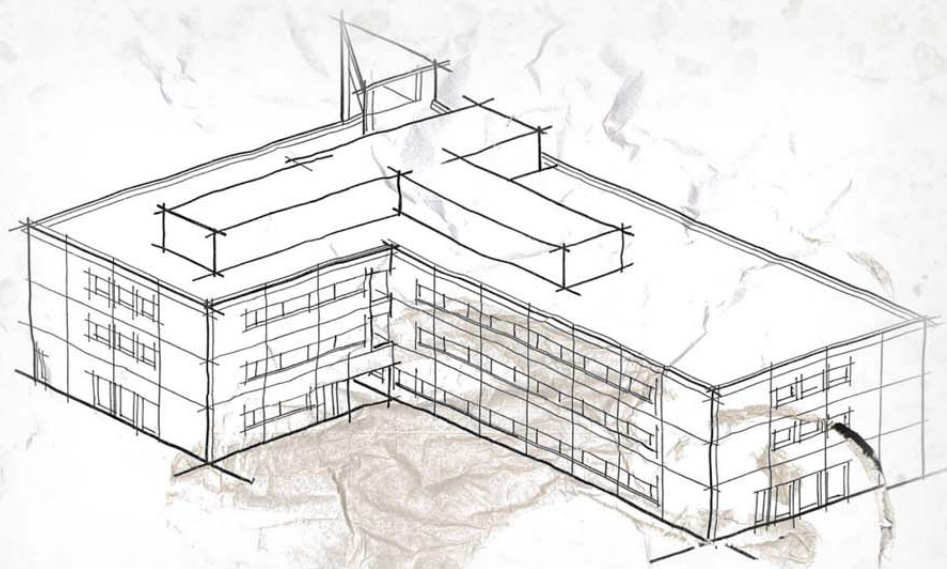


Masteroppgave ved UiS

ANALYSE & Design

Ole Kristian Rødde Pedersen

2014



BIND 2: DESIGN

1 DESIGN

Arbeidsprosessen og analysene i et prosjekt bunner ut i tegninger. Dette er produktet en rådgivende ingeniør leverer.

I denne masteroppgaven er det tegningene til prosjektet SYSCO, som omtalt i Bind 1, som er det endelige produktet.

I elementbransjen er det to arbeidsplasser som skal ha tegninger: Fabrikk og byggeplass. Altså formtegninger med tilhørende armering, og montasjetegninger med tilhørende armering. I dette bindet finnes alle tegninger som er blitt utarbeidet for å kunne gjennomføre prosjekt SYSCO.

2 INNHOLD

Tegningene er sortert etter varegrupper og ligger i dertilhørende stigende rekkefølge.

Varegruppene er som følger:

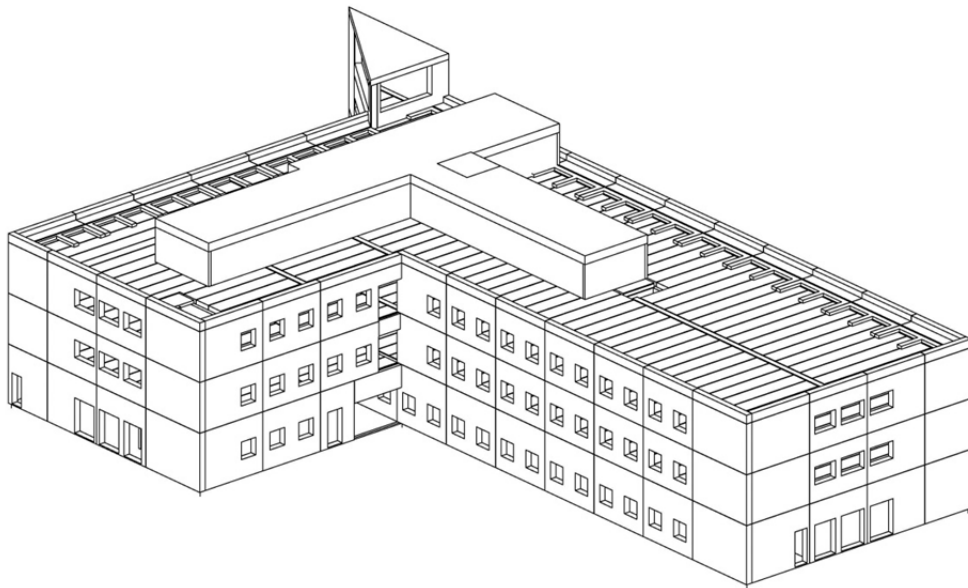
- 1- Montasjebeskrivelse.
- 2- Montasjeplaner, oppriss og snitt.
- 3- Skivearmering og bøyelister
- 4- Montasjedetaljer
- 5- Montasjegods
- 6- Fasade: Form og armering
- 7- Gråvegg: Form og armering
- 8- Søyler og bjelker
- 9- Trapper, repos og plater: Form og armering

Montasjebeskrivelse Sysco

Nybygg Raglamyr

Innhold:

1. Generelt
2. Søylar
3. Dragere
4. Trapperom og heis
5. Innerveggar
6. Fasader
 - Kritisk punkt 1
7. Plater
8. Hulldekker



PREFAB *Design*

Rådgivende Ingeniører

1. Generelt

Sysco er et nytt kontorbygg på Raglamyr, Karmøy.

Alle konstruksjonsdeler består av prefabrikkerte betongelementer på stedstøpte fundamenter

Unntak fra dette er teknisk rom og tak over trappesjakter i 4.etg. Disse er lettkonstruksjoner

2. Søylar

Søylene er etasjehøye.

Sirkulære søylar har ett sentrisk utstikkende jern i underkant.

Rektangulære søylar har utstikkende jern i to varianter:

- 4stk utstikkende jern i underkant søyle mot fundament.
- 2stk utstikkende jern i underkant søyle i etasjeskiller.

Utsykkende jern gyses med Nonset i korrugerte rør.

Underkant søyle i 1.etg er FG -0,18m. Dette svarer til 20mm over topp fundament.

Prefabrikkerte søylar har nummerserie S-1, S-2 osv...

3. Dragere

Dragerne må midlertidig understøttes for ubalansert montasje. Se montasjedetalj DLB-01.

Prefabrikkerte dragere har nummerserie D-1, D-2 osv...

4. Trapperom og heis

Egne tegninger for trapperom med oppriss, planer og snitt.

Trapperommet navn	Tegningsnummer	Plassering
Trapperom 1	031-serien	Akse 11/D
Trapperom 2	032-serien	Akse A/6
Trapperom 3	033-serien	Akse G/4

PREFAB *Design*

Rådgivende Ingeniører

Generelt:

Vegger i 1.etg har uk-nivå 80 mm under FG (-0,08)

Uk for innervegger og fasader angitt på plantegning og oppriss i respektive tekstbobler.

Alle innervegger i trapperom understøpes kontinuerlig.

Fasader i trapperom understøpes som øvrige fasader: ved hvert korrugert rør, 400mm til hver side. Se merknadsfelt på opprissstegninger.

Utvendige hjørner sveises med lask til innstøpt stål og pusses i etter sveising. Se montasjedetalj V-07.

Mellomrepos monteres med RVK i sliss i vegg; se montasjedetalj V-14.

Etasjerepos legges i hyllekant i veggelementene og koples til hulldekker med gjengestag i innstøpte gjengehylser.

Trapperom 1 og 2:

Kopling av repos til vegger skjer med frilagte hårnåler rundt dybler i vegg.

Trapper tappes i første inntrinn til underliggende repos/gulv og legges på nese i repos over.

Trapperom 3:

Kopling av repos til vegg skjer via innstøpt korrugert rør i repos og vegg med dybel. Gyses med Nonset.

Detalj repos/heisåpning: se egne tegninger fra heisleverandør.

Trapper tappes i første inntrinn til underliggende etasjerepos/gulv og legges på nese i etasjerepos over.

Mellomrepos dannes av sammenstøping av avsatser som hviler på bjelke. Se oppriss for detaljer.

5. Innervegger

Vegger i 1.etg har uk-nivå 80 mm under FG (-0,08) og generelt 10mm fugeavstand.

Understøpes kontinuerlig.

6. Fasader

Omfatter bærende sandwichelementer.

Fasadene har uk-nivå 80 mm under FG (-0,08). Uk for fasader er for øvrig angitt på plantegning og oppriss ved hvert element i respektiv posisjon.

Vertikal fugeavstand mellom elementer er 14mm og horisontal fugeavstand etasjevis er 10mm.

Fasadeelementer understøpes 400mm til hver side for korrugerte rør – se oppriss.

Kritisk punkt 1

Utkragede gesimselementer i Aakse 2 og Akse I vil ha permanent strekk i skrukoplinger mot hulldekke. De skal skrues fast umiddelbart ved montasje mens de henger stramt i kranen. Se montasjedetalj V-34 og V-35

7. Plater

Omfatter dekkeplater, forskalingsplater og topplater heis,- og trappesjakt.

Slakkarmerte plater i akse 2 i 1.- og 2. etg. som avslutning mot vindusfelt. Gjengestag i innstøpte gjengehylser – se montasjedetalj V-21 og V-26.

Forskalingsplater leveres av Spenncon – krysslågt armering som vist på planer i 100-serien.

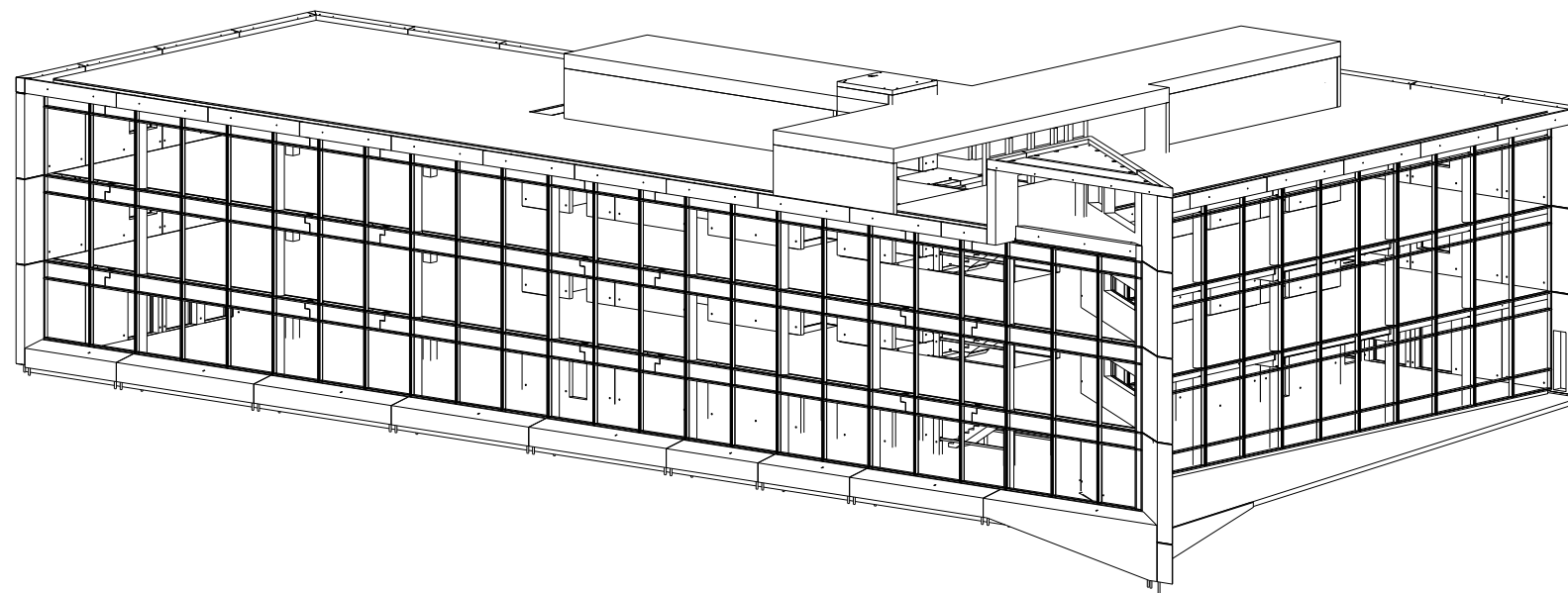
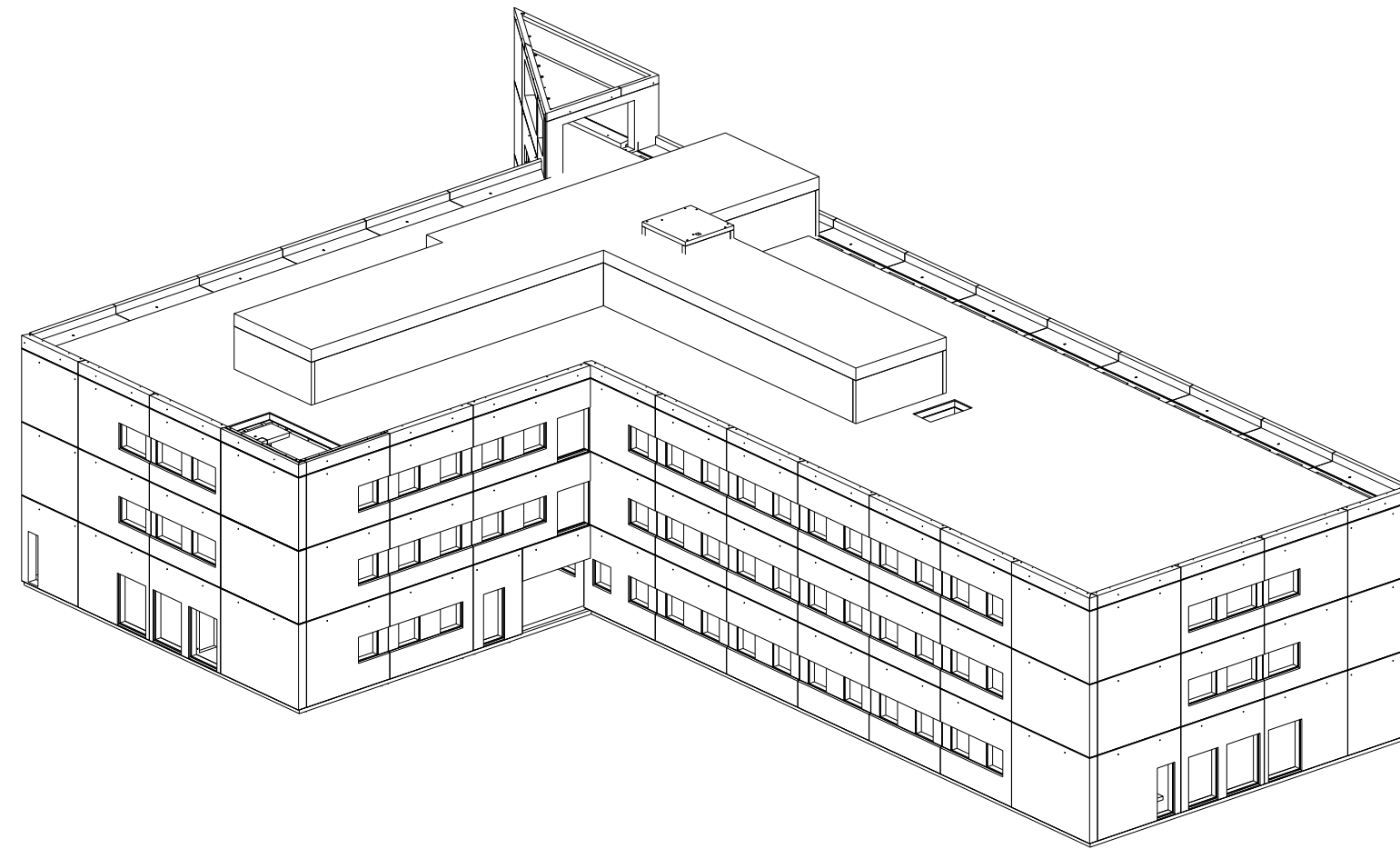
8. Hulldekker

Det benyttes HD320 i hele bygget med unntak av gulv i tilknytning til våtrom – se anvisning på montasjeplaner.

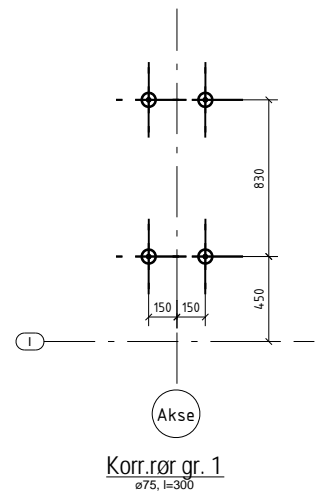
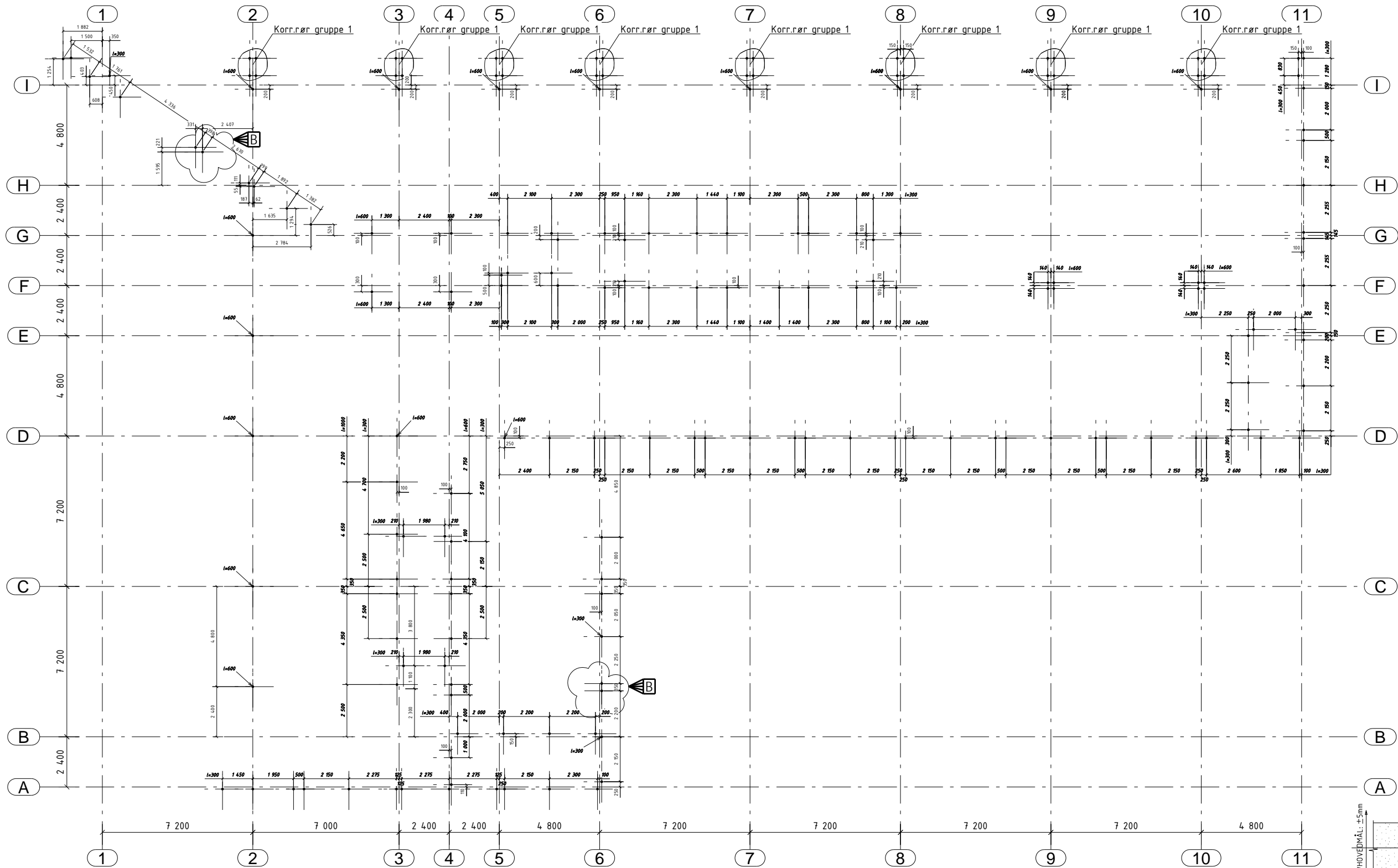
Innstøpt flattstål i topp HD ved sprang. Se montasjedetalj H-12.

Innstøpt flattstål i topp HD over utstøpt felt. Se montasjedetalj H-13.

Se for øvrig egne montasjetegninger og elementtegninger fra Spenncon.

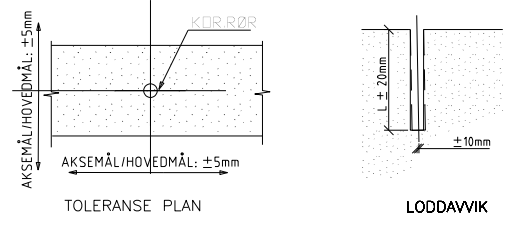


0	Arbeids-tegning			01.04.2014	OKRP	SKG	SKG
Rev.	Anfall	Beskrivelse	Date	Original format	Utarb.	Kontr.	Code
			10.12.2013	A1	Fag		
				Tegningens filnavn			
				Underlagets filnavn			
				Helsestokk			
SYSCO - Nybygg Raglamyr				1:100			
3D				1:75			
Modell							
PREFAB <i>Design</i> Rådgivende ingeniører			Date	Utarbeidet	Kontrollert	Godkjent	
			Oppdragsnr.	OKRP	EV	EV	
			2278	000			0

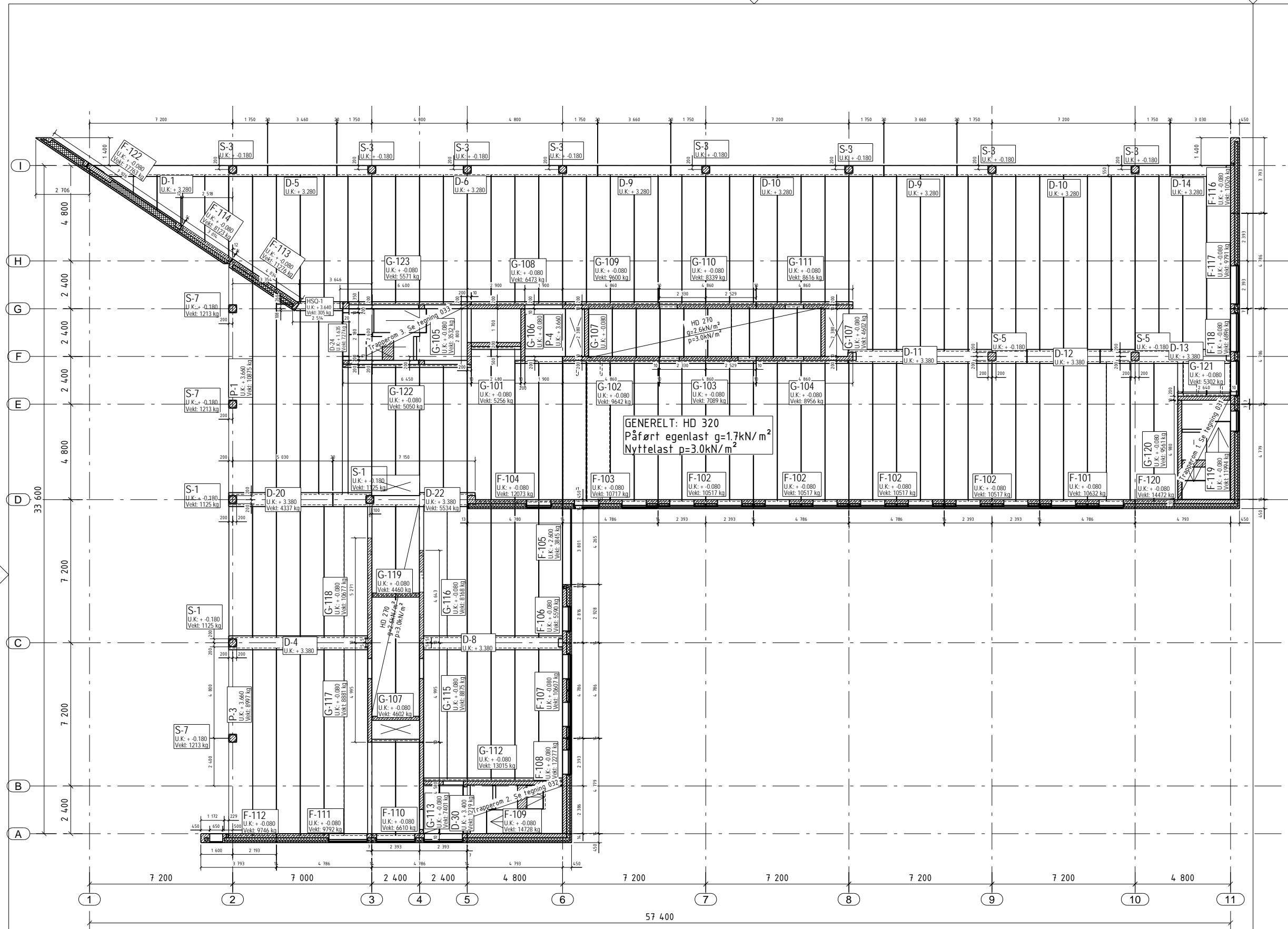


MERKNADER

 GENERELT:
 Korr.rør ø75mm, L = 500mm
 dersom annet ikke er beskrevet i målsettingen



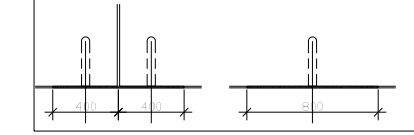
0	Arbeids-tegning	01.04.2014	DKRP	SKG	SKG
Rev	Anfali	Beskrivelse	Date	Utarbejdet	Kontrollert
			Original: format A1	Fag	Code
AS Betong			Tegningens filnavn		
SYSCO			Underliggende filnavn		
SYSCO - Nybygg Raglamyr			HØrsnes		
Hylseplan			1:100		
Måtegning			Prosjektnr. 44616		
			Date: 28.01.2014	Utarbejdet: HÅ	Kontrollert: HV
Rådgivende ingeniører			Oppdragsnr.: 2278	Tegningsnr.: 009	Godkjent: SKG
					Rev.: 0



MERKNADER:

- MATERIALER**
 Betongkvalitet: B30, se forøvrig egne prod. tegn.
 Stålkvalitet: S355J2G3
 Armeringskvalitet: B500NC
- BESTEMMELSER**
 Miljøklasse inne: M60
 Miljøklasse ute: M60
 Overdekning inne: 20±5
 Overdekning ute: 30±5
 a-mål = 5mm kilsveis dersom uspesifisert
- Pålitelighetsklasse: 2**
 Kontrollklasse (NS3420-1:1999): 4 (Normal)
 Sveising utføres etter NS-EN 1990-2:2008
- FORKLARINGER**

 Prod. nr. element
 Prefab. betong
 Stedstøpt betong
 Annet materiale
 Uavklart
 OK = Overkant
 UK = Underkant
 FG = Ferdig gulv
- HENVISNINGER**
 Elementer se egne tegninger
 Ståldeler se egne tegninger
 Fundamenter se egne tegninger fra Agderplan
- UNDERSTØP**
 Innervegger understøpes kontinuerlig dersom uspesifisert
 Fasader understøpes 400mm til hver side for skjørt og 800mm ved korrugerte rør
 Dybler i korrugerte rør gyses med Nonset



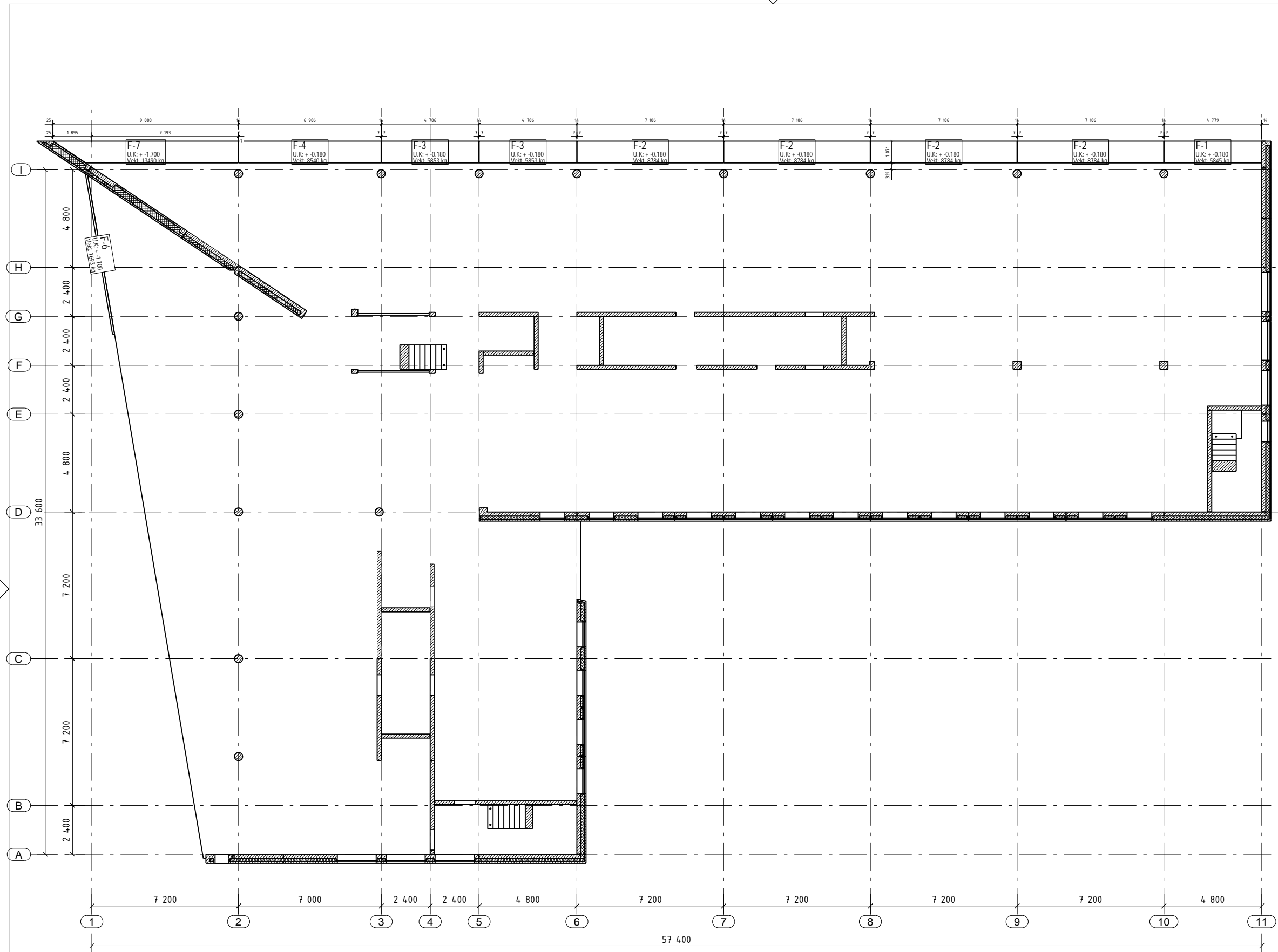
57 400

0	Arbeids-tegning	01.04.2014	OKRP	SKG	SKG	
Rev.	Anfall	Beskrivelse	Date	Utarb.	Kontr.	Code
			Original format			Fag
			Tegningens filnavn			
			Underlagets filnavn			
			MSBesnek			
			1:100			Prosjekt nr.
			1:75			44616
			Date	Utarbeidet	Kontrollert	Guljet
			Oppdragsgiver	OKRP	EV	EV
			2278	011		0



SYSCO - Nybygg Raglamyr
 Dekke over 1. etg
 Montasjeplan

PREFAB Design
 Rådgivende ingeniører



MERKNADER:

- 1. MATERIALER**
 Befongkvalitet: B30, se forøvrig egne prod. tegn.
 Stålkvalitet: S355J2G3
 Armeringskvalitet: B500NC
- 2. BESTEMMELSER**
 Miljøklasse inne: M60
 Miljøklasse ute: M60
 Overdekning inne: 20±5
 Overdekning ute: 30±5
 a-mål = 5mm kilsveis dersom uspesifisert
 Pålitelighetsklasse: 2
 Kontrollklasse (NS3420-1:1999): 4 (Normal)
 Sveising utføres etter NS-EN 1990-2:2008
- 3. FORKLARINGER**
- Prod. nr. element
 - Prefab. befong
 - Støtstøp befong
 - Annet materiale
 - Uavklart
 - OK = Overkant
 - UK = Underkant
 - FG = Ferdig gulv
- 4. HENVISNINGER**
 Elementer se egne tegninger
 Ståldeler se egne tegninger
 Fundamenter se egne tegninger fra Agderplan
- 5. UNDERSTØP**
 Innervegger understøpes kontinuerlig dersom uspesifisert
 Fasadene understøpes 400mm til hver side for skjøt og
 800mm ved korrigerete rør
 Dyblere i korrigerete rør gyses med Nonset
-

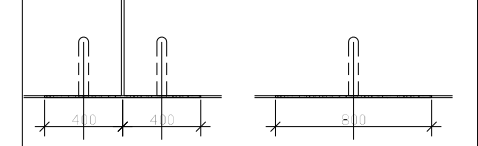
0	Arbeids-tegning	01.04.2014	OKRP	SKG	SKG
Rev.	Anf. Beskrivelse	Dato	Ut. arb.	Kontr.	Godkj.
		Original format	A1	Fag	
		Tegningens filnavn			
		Underlagets filnavn			
SYSCO - Nybygg Raglamyr		HBestikk	Prosjekt nr.		
Brytningsplan		1:100	44616		
Montasjeplan		1:75			
	Date	Ut. arbeid	Kontr. av	Godkj. av	
	10.12.2013	OKRP	EV	EV	
	Oppdrag nr.	Tegning nr.		Rev.	
	2278	011-1		0	





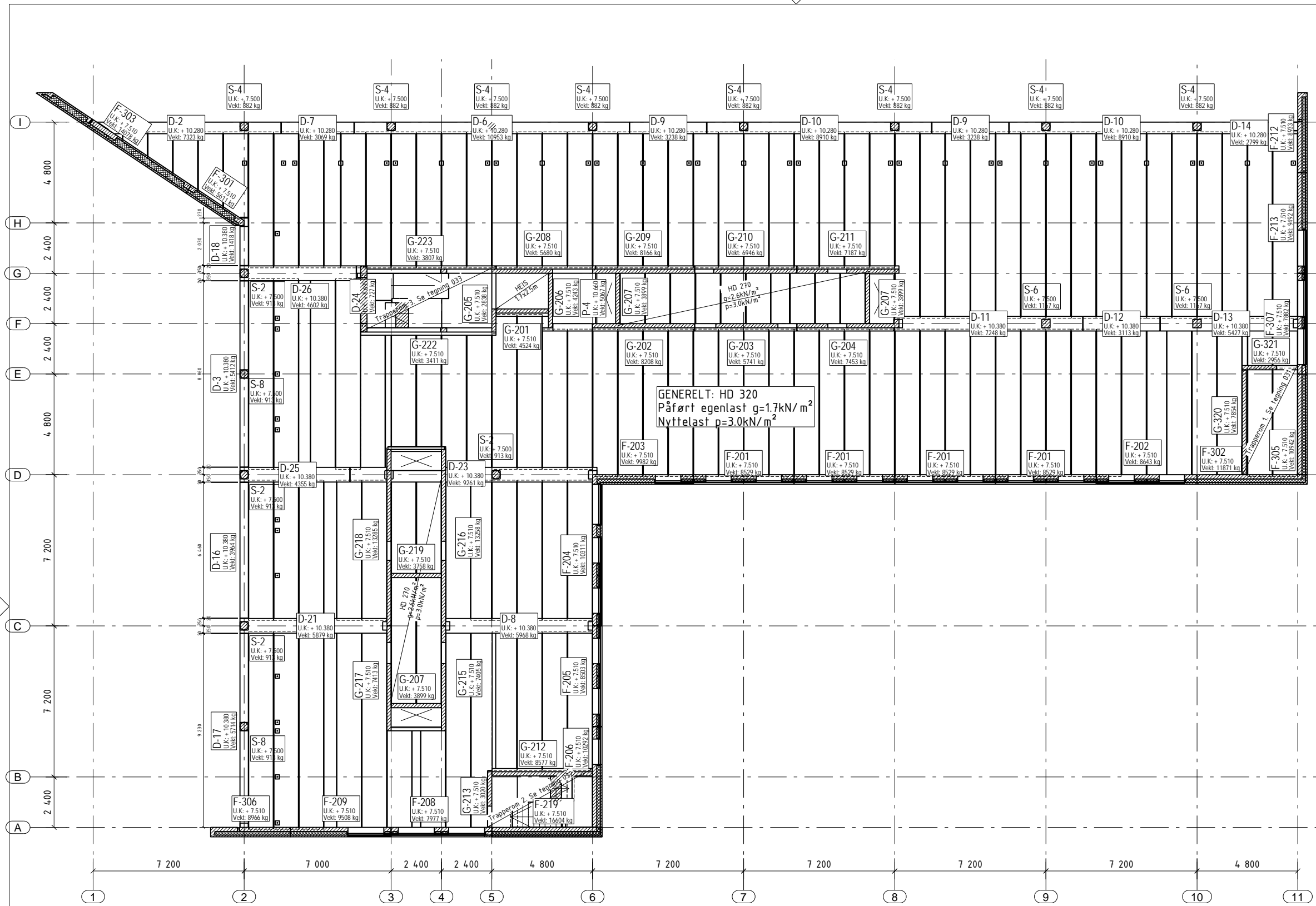
MERKNADER:

- MATERIALER**
 Betongkvalitet: B30, se forøvrig egne prod. tegn.
 Stålkvalitet: S355J2G3
 Armeringskvalitet: B500NC
- BESTEMMELSER**
 Miljøklasse inne: M60
 Miljøklasse ute: M60
 Overdekning inne: 20±5
 Overdekning ute: 30±5
 a-mål = 5mm kiltveis dersom uspesifisert
 Pålitelighetsklasse: 2
 Kontrollklasse (NS3420-1:1999): 4 (Normal)
 Sveising utføres etter NS-EN 1990-2:2008
- FORKLARINGER**
 F-01 Prod. nr. element
 Prefab. betong
 Stedstøpt betong
 Annet materiale
 Uavklart
 OK = Overkant
 UK = Underkant
 FG = Ferdig gulv
- HENVISNINGER**
 Elementer se egne tegninger
 Ståldetaler se egne tegninger
 Fundamenter se egne tegninger fra Agderplan
- UNDERSTØP**
 Innervegger understøpes kontinuerlig dersom uspesifisert
 Fasader understøpes 400mm til hver side for skjørt og 800mm ved korrugerte rør
 Dybler i korrugerte rør gyses med Nonset



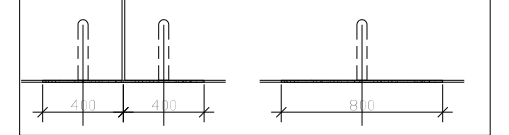
0	Arbeids-tegning	01.04.2014	OKRP	SKG	SKG
Rev.	Anf. Beskrivelse	Date	Uarb.	Kantr.	Code
		Original: format A1		Fag	
		Tegningens filnavn			
		Underliggerets filnavn			
SYSCO - Nybygg Raglamyr		HBesnek	Prosjektnr.		
Dekke over 2. etg		1:100	44616		
Montasjeplan		1:75			
Date	Uarb.leder	Kontrollert	Guljet		
10.12.2013	OKRP	EV	EV		
Oppdragnr.	Tegningnr.		Rev.		
2278	012		0		



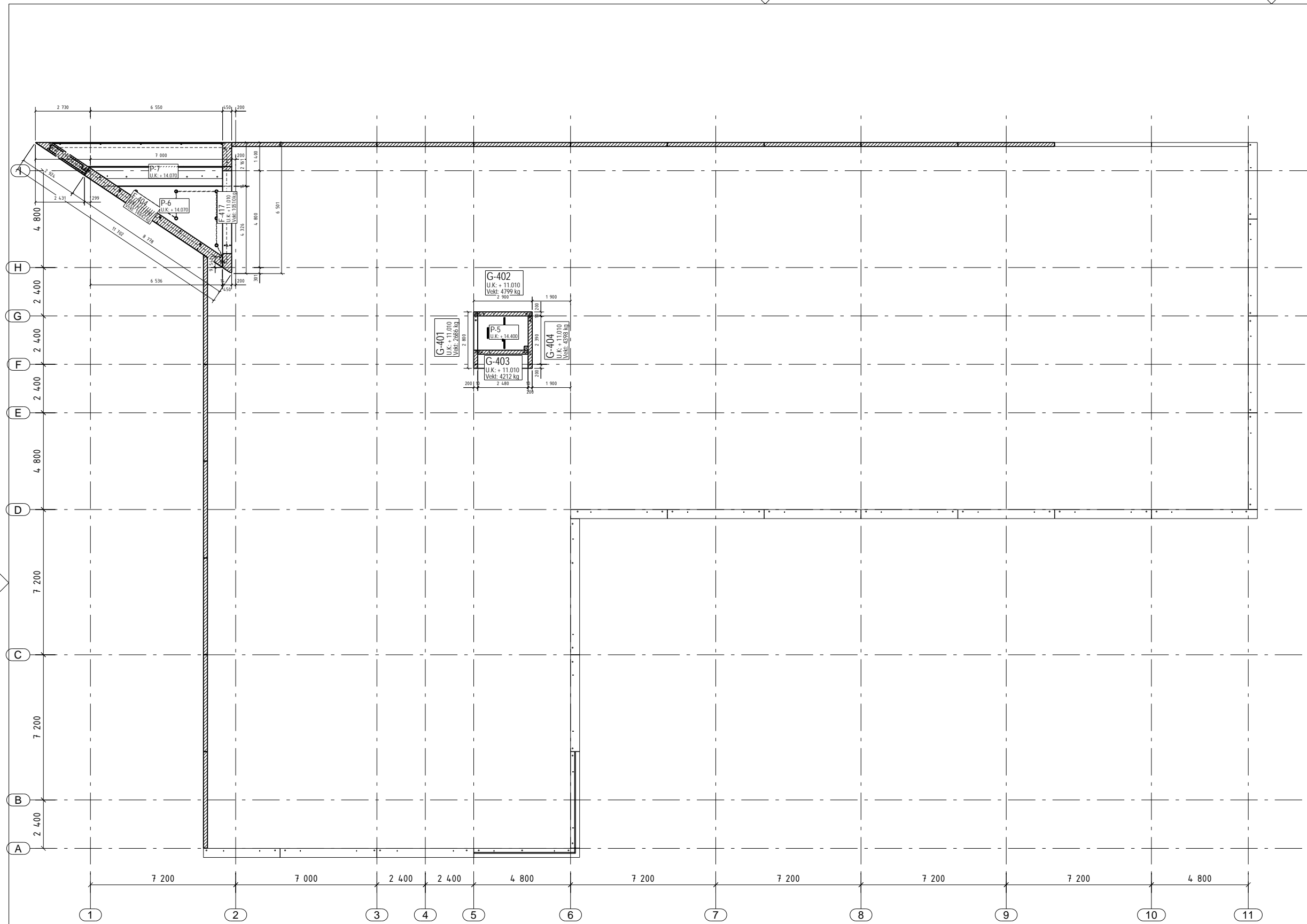


MERKNADER:

- MATERIALER**
 Betongkvalitet: B30, se forøvrig egne prod. tegn.
 Stålkvalitet: S355J2G3
 Armeringskvalitet: B500NC
- BESTEMMELSER**
 Miljøklasse inne: M60
 Miljøklasse ute: M60
 Overdekning inne: 20±5
 Overdekning ute: 30±5
 a-mål = 5mm kilsveis dersom uspesifisert
 Pålitelighetsklasse: 2
 Kontrollklasse (NS3420-1:1999): 4 (Normal)
 Sveising utføres etter NS-EN 1990-2:2008
- FORKLARINGER**
 [F-01] Prod. nr. element
 [Hatched] Prefab. betong
 [Dotted] Stedstøpt betong
 [Black] Annet materiale
 [Grey] Uavklart
 OK = Overkant
 UK = Underkant
 FG = Ferdig gulv
- HENVISNINGER**
 Elementer se egne tegninger
 Ståldeler se egne tegninger
 Fundamenter se egne tegninger fra Agderplan
- UNDERSTØP**
 Innervegger understøpes kontinuerlig dersom uspesifisert
 Fasader understøpes 400mm til hver side for skjøt og
 800mm ved korrugerte rør
 Dybler i korrugerte rør gyses med Nonset



0	Arbeids-tegning	01.04.2014	OKRP	SKG	SKG
Rev.	Anf. Beskrivelse	Date	Utarb.	Kontr.	Code
		Original: format A1			Fag
		Tegningens filnavn			
		Underliggerens filnavn			
SYSCO - Nybygg Raglamyr Dekke over 3. etg Montasjeplan		HSBesnek	Prosjektnr. 44616		
1:100 1:75					
		Date	Utarbeidet	Kontrollert	Gjort
Rådgivende ingeniører		10.12.2013	OKRP	EV	EV
		Oppdragsnr.	Tegningsnr.		Rev.
		2278	013		0



MERKNADER:

1. MATERIALER
 Betongkvalitet: B30, se forøvrig egne prod. tegn.
 Stålkvalitet: S355J2G3
 Armeringskvalitet: B500NC

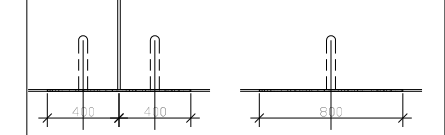
2. BESTEMMELSER
 Miljøklasse inne: M60
 Miljøklasse ute: M60
 Overdekning inne: 20±5
 Overdekning ute: 30±5
 a-mål = 5mm kilsveis dersom uspesifisert

Pålitelighetsklasse: 2
 Kontrollklasse (NS3420-1:1999): 4 (Normal)
 Sveising utføres etter NS-EN 1990-2:2008

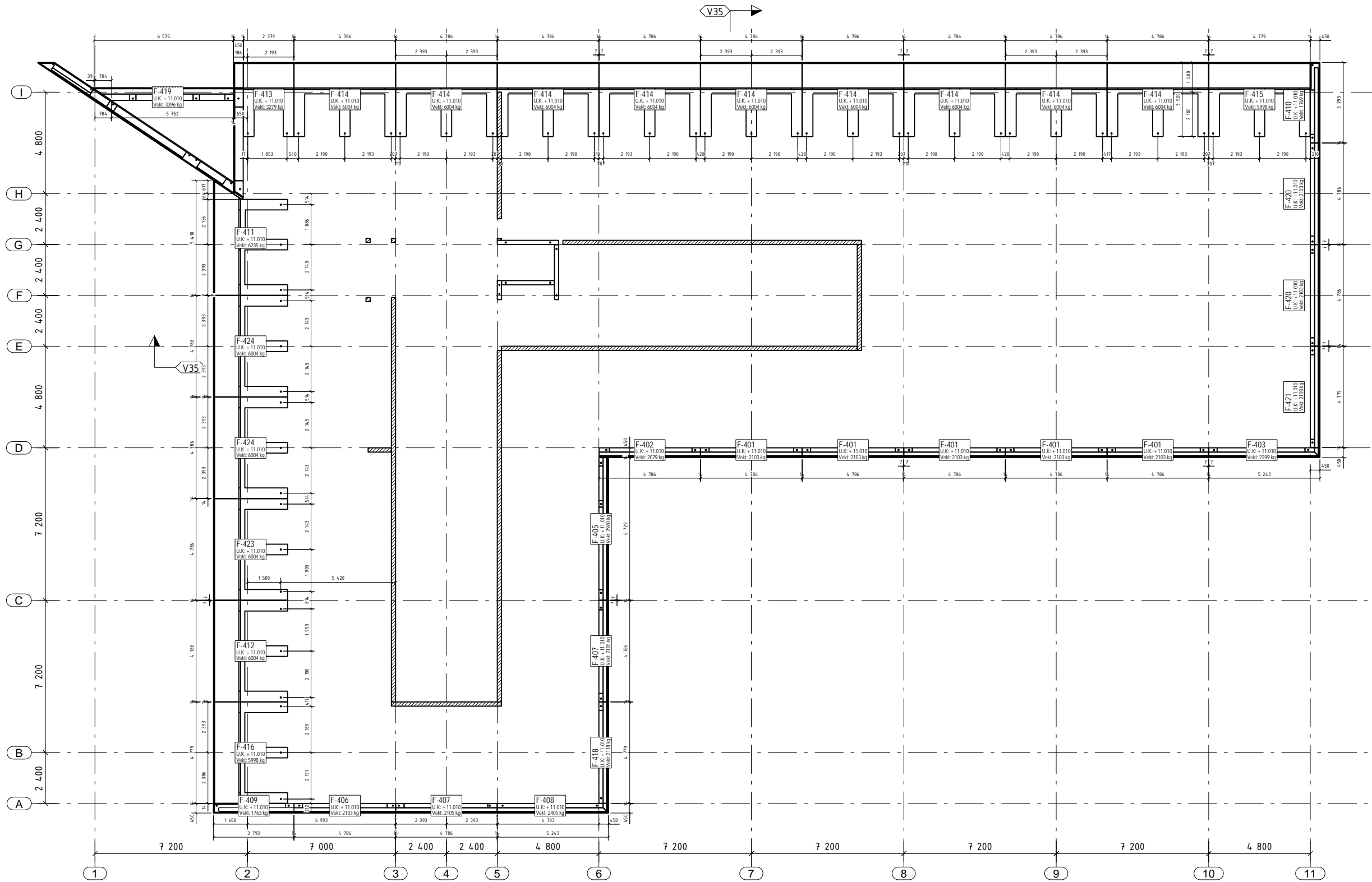
3. FORKLARINGER
 [Symbol] Prod. nr. element
 [Symbol] Prefab. betong
 [Symbol] Stedstøpt betong
 [Symbol] Annet materiale
 [Symbol] Uavklart
 OK = Overkant
 UK = Underkant
 FG = Ferdig gulv

4. HENVISNINGER
 Elementer se egne tegninger
 Ståldeler se egne tegninger
 Fundamenter se egne tegninger fra Agderplan

5. UNDERSTØP
 Innervegger understøpes kontinuerlig dersom uspesifisert
 Fasader understøpes 400mm til hver side for skjøt og
 800mm ved korrugerte rør
 Dybler i korrugerte rør gyses med Nonset



0	Arbeids-tegning	01.04.2014	OKRP	SKG	SKG	
Rev.	Anfall	Beskrivelse	Date	Utarbeidet	Kontr.	Godkj.
			Original format		Fag	
			A1			
			Tegningens filnavn			
			Underlagets filnavn			
SYSCO - Nybygg Raglamyr Dekke over 4. etg Montasjeplan			Helsestokk	Prosjektnr. 44616		
			1:100			
			1:75			
		Date	Utarbeidet	Kontrollert	Godkjent	
		10.12.2013	OKRP	EV	EV	
Oppdragsnr.		2278	Tegningsnr.	014	Rev.	
					0	



MERKNADER:

1. MATERIALER
 Betongkvalitet: B30, se forøvrig egne prod. tegn.
 Stålkvalitet: S355J2G3
 Armeringskvalitet: B500NC

2. BESTEMMELSER
 Miljøklasse inne: M60
 Miljøklasse ute: M60
 Overdekning inne: 20±5
 Overdekning ute: 30±5
 a-mål = 5mm kilsveis dersom uspesifisert

Pålitelighetsklasse: 2
 Kontrollklasse (NS3420-1:1999): 4 (Normal)
 Sveising utføres etter NS-EN 1990-2:2008

3. FORKLARINGER

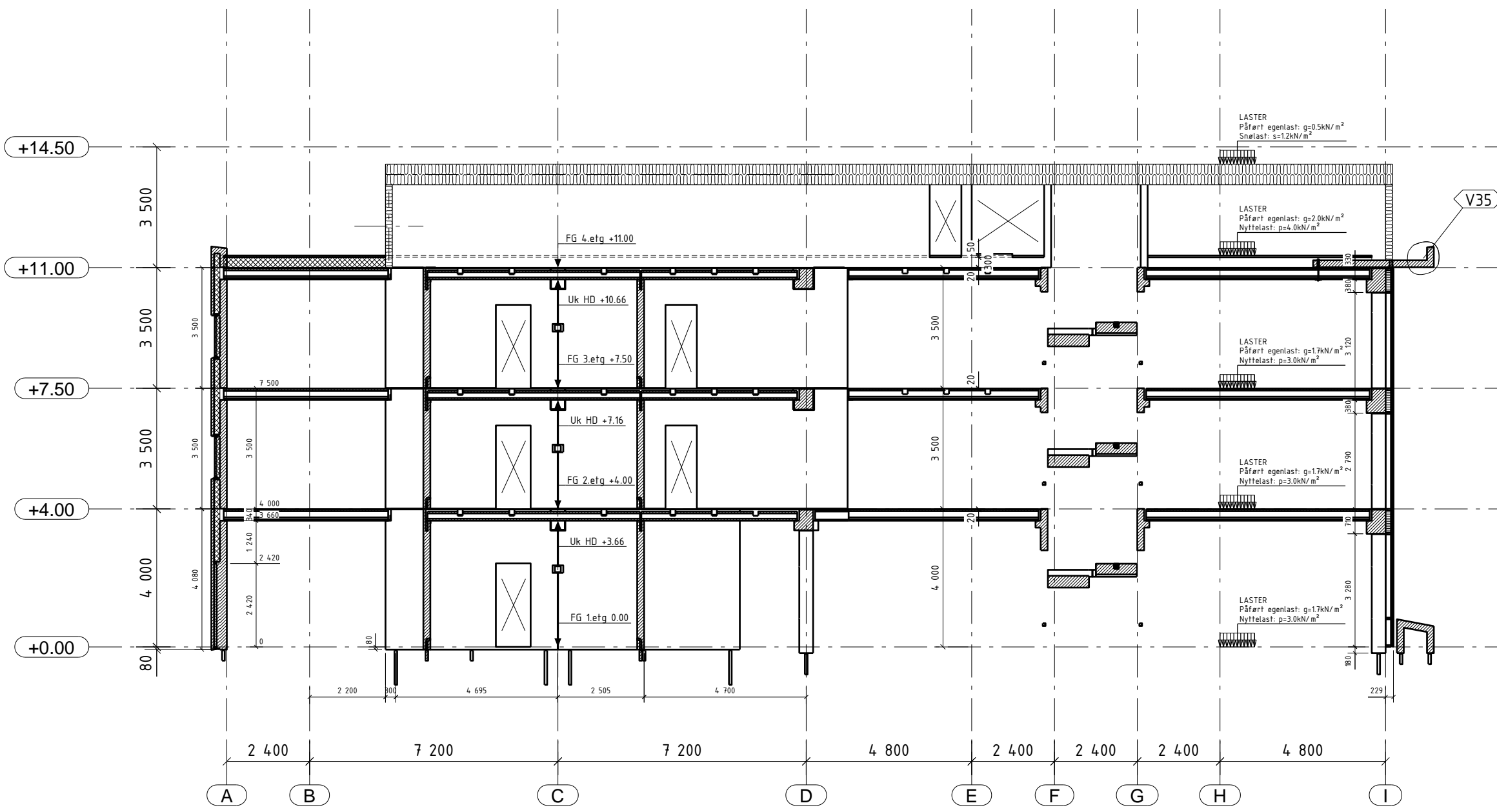
- Prod. nr. element
- Prefab. betong
- Stedstøpt betong
- Annet materiale
- Uavklart
- OK = Overkant
- UK = Underkant
- FG = Ferdig gulv

4. HENVISNINGER
 Elementer se egne tegninger
 Ståldeler se egne tegninger
 Fundamenter se egne tegninger fra Agderplan

5. UNDERSTØP
 Innervegger understøpes kontinuerlig dersom uspesifisert
 Fasader understøpes 400mm til hver side for skjøt og 800mm ved korrugerte rør
 Dybler i korrugerte rør gyses med Nonset

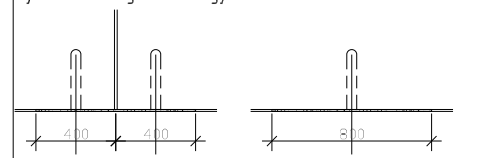
○ Kritiske punkt
 V34
 V35

0	Arbeids-tegning	01.04.2014	OKRP	SKG	SKG	
Rev.	Anfall	Beskrivelse	Date	Utarb.	Kontr.	Godkj.
			Original format	A1	Fag	
			Tegningens filnavn			
			Underlagets filnavn			
SYSCO - Nybygg Raglamyr Dekke over 4. etg - Gesims Montasjeplan			MSBesnek	Prosjektnr. 44616		
1:100 1:75			Date	Utarbeidet	Kontrollert	Godkjent
PREFAB Design Råbyggveileder			10.12.2013	OKRP	EV	EV
Oppdragsnr. 2278			Tegningsnr. 014-1	Rev. 0		



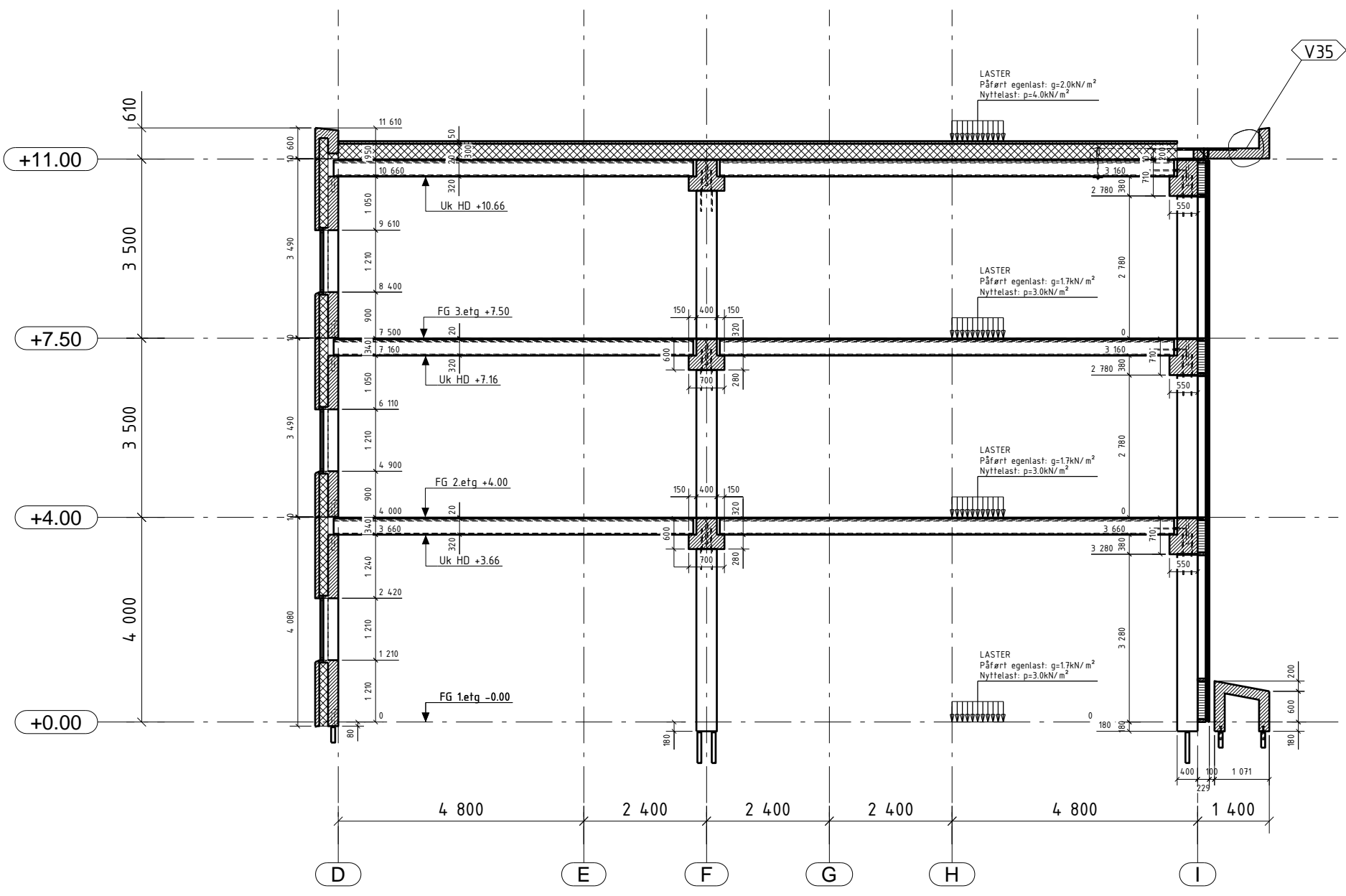
MERKNADER:

- MATERIALER**
 Betongkvalitet: B30, se forøvrigt egne prod. tegn.
 Stålkvalitet: S355J2G3
 Armeringskvalitet: B500NC
- BESTEMMELSER**
 Miljøklasse inne: M60
 Miljøklasse ute: M60
 Overdekning inne: 20±5
 Overdekning ute: 30±5
 a-mål = 5mm kilsveis dersom uspesifisert
 Pålitelighetsklasse: 2
 Kontrollklasse (NS3420-1:1999): 4 (Normal)
 Sveising utføres etter NS-EN 1990-2:2008
- FORKLARINGER**
 [F-B] Prod. nr. element
 [Hatched] Prefab. betong
 [Dotted] Støtstøpt betong
 [Solid] Annet materiale
 [Grey] Uavklart
 OK = Overkant
 UK = Underkant
 FG = Ferdig gulv
- HENVISNINGER**
 Elementer se egne tegninger
 Ståldeler se egne tegninger
 Fundamenter se egne tegninger fra Agderplan
- UNDERSTØP**
 Innervegger understøpes kontinuerlig dersom uspesifisert
 Fasader understøpes 400mm til hver side for skjøt og 800mm ved korrugerte rør
 Dybler i korrugerte rør gyses med Nonset



Kritiske punkt
V35

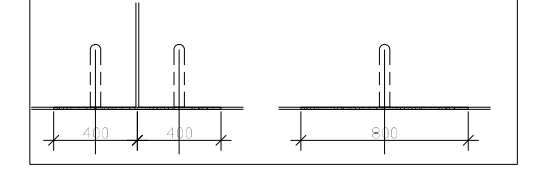
0	Arbeidstegning	01.04.2014	OKRP	SKG	SKG	
Rev.	Antall	Beskrivelse	Dato	Utarb.	Kontr.	Godkj.
			Original format	Fag		
			Tegningens filnavn			
			Undertagets filnavn			
SYSCO - Nybygg Raglamyr Akse 3 Snitt			Målestokk	Prosjektnr.		
			1:100	44616		
			1:75			
PREFAB Design		Dato	Utarbeidet	Kontrollert	Godkjent	
		10.12.2013	OKRP	EV	EV	
		Oppdragsnr.	Tegningsnr.	Rev.		
		2278	021	0		



Kritiske punkt
 V35

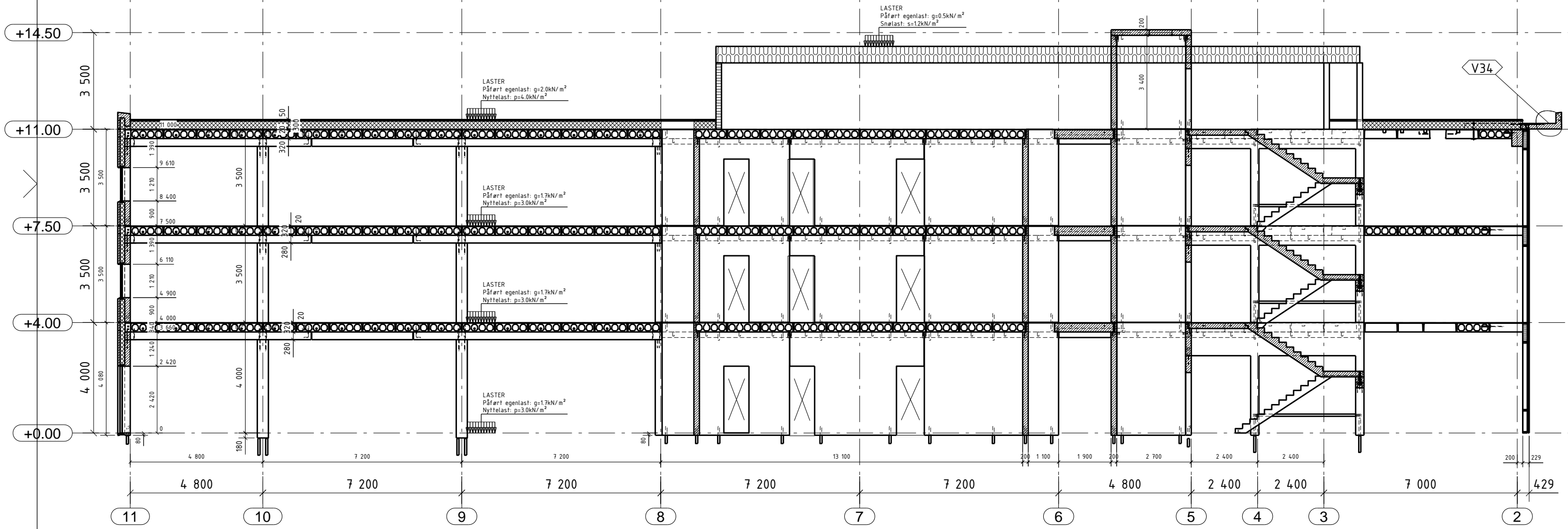
MERKNADER:

- MATERIALER**
 Betongkvalitet: B30, se forøvrig egne prod. tegn.
 Stålkvalitet: S355J2G3
 Armeringskvalitet: B500NC
- BESTEMMELSER**
 Miljøklasse inne: M60
 Miljøklasse ute: M60
 Overdekning inne: 20 ± 5
 Overdekning ute: 30 ± 5
 a-mål = 5mm kilsveis dersom uspesifisert
 Pålitelighetsklasse: 2
 Kontrollklasse (NS3420-1:1999): 4 (Normal)
 Sveising utføres etter NS-EN 1990-2:2008
- FORKLARINGER**
 F-01 Prod. nr. element
 Prefab. betong
 Stedstøpt betong
 Annet materiale
 Uavklart
 OK = Overkant
 UK = Underkant
 FG = Ferdig gulv
- HENVISNINGER**
 Elementer se egne tegninger
 Ståldeler se egne tegninger
 Fundamenter se egne tegninger fra Agderplan
- UNDERSTØP**
 Innevegger understøpes kontinuerlig dersom uspesifisert
 Fasader understøpes 400mm til hver side for skjøt og 800mm ved korrugerte rør
 Dybler i korrugerte rør gyses med Nonset



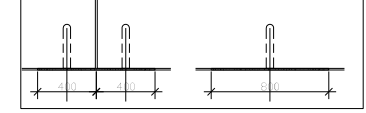
0	Arbeidstegning	01.04.2014	OKRP	SKG	SKG	
Rev.	Antall	Beskrivelse	Dato	Utarb.	Kontr.	Godkj.
			Original format	Fag		
			Tegningens filnavn			
			Underlagets filnavn			
SYSCO - Nybygg Raglamyr Akse 9 Snitt			Målestokk	Prosjektnr.		
			1:100	44616		
			1:75			
Dato		Utarbeidet	Kontrollert	Godkjent		
10.12.2013		OKRP	EV	EV		
Oppdragsnr.		Tegningsnr.	Rev.			
2278		022	0			

PREFAB Design
 Rådgivende ingeniører



MERKNADER:

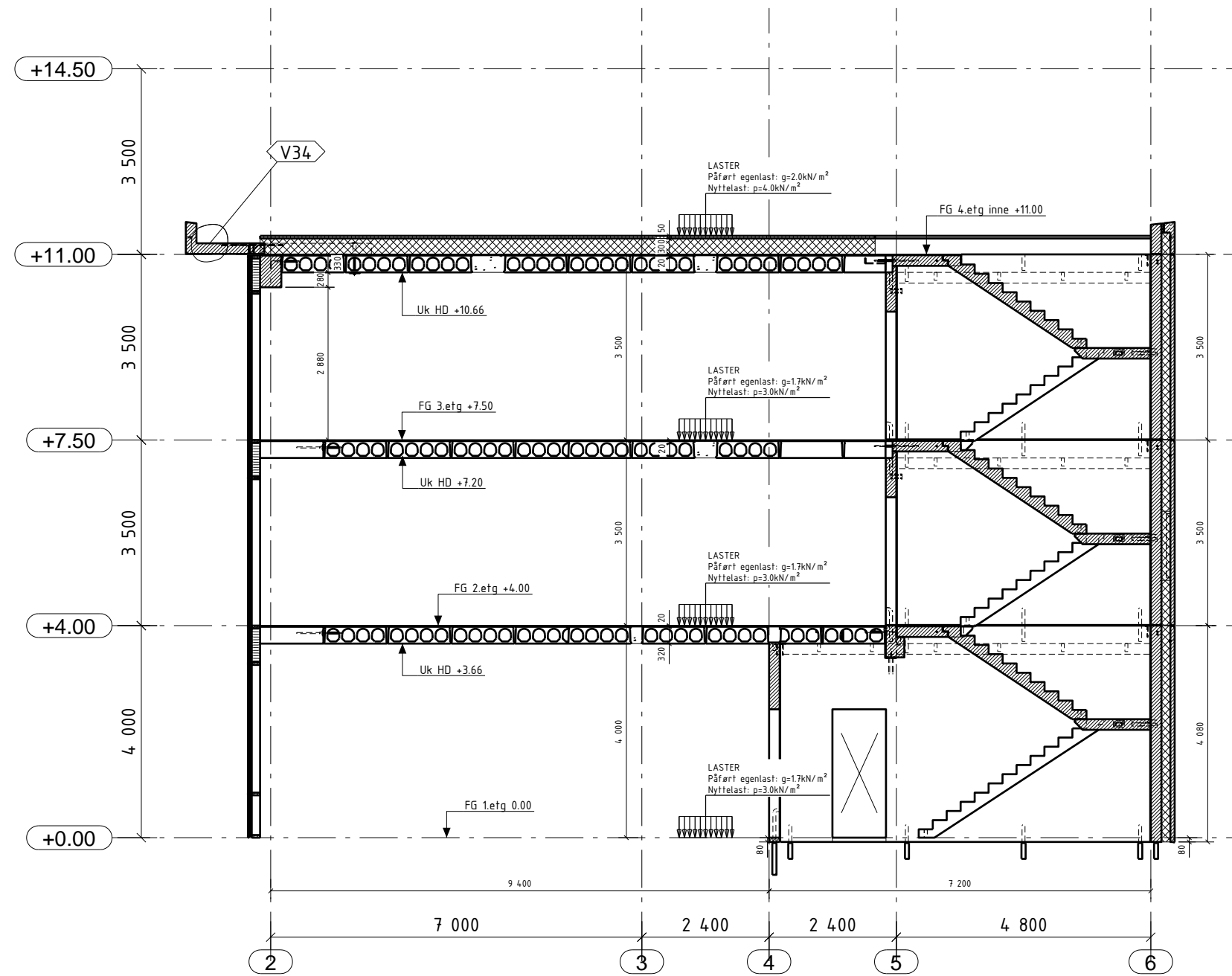
1. MATERIALER
 Betongkvalitet: B30, se forøvrig egne prod. tegn.
 Stålkvalitet: S355J2G3
 Armeringskvalitet: B500NC
2. BESTEMMELSER
 Mijaklasse inne: M60
 Mijaklasse ute: M60
 Overdekning inne: 20x5
 Overdekning ute: 30x5
 a-mål = 5mm kilsveis dersom uspesifisert
 Pålitelighetsklasse: 2
 Kontrollklasse (NS3420-1:1999): 4 (Normal)
 Sveising utføres etter NS-EN 1990-2:2008
3. FORKLARINGER
4. HENVISNINGER
 Elementer se egne tegninger
 Ståldeler se egne tegninger
 Fundamenter se egne tegninger fra Agderplan
5. UNDERSTØP
 Innevegger understøpes kontinuerlig dersom uspesifisert
 Fasader understøpes 400mm til hver side for skjørt og 800mm ved korrugerte rør
 Dybler i korrugerte rør gyses med Nonset



⬡ Kritiske punkt
 V34

0	Arbeidstegning	01.04.2014	OKRP	SKG	SKG	
Rev.	Antall	Beskrivelse	Dato	Utarb.	Kontr.	Godkj.
			Original format A2	Fag		
			Tegningens filnavn			
			Underlagets filnavn			
			Målestokk			
			1:100			Prosjektnr. 44616
			1:75			
			Dato 10.12.2013	Utarbeidet OKRP	Kontrollert EV	Godkjent EV
			Oppdragsnr. 2278	Tegningsnr. 023		Rev. 0

PREFAB Design
 Rådgivende ingeniører



⬡ Kritiske punkt
V34

MERKNADER:

1. MATERIALER

Betongkvalitet: B30, se forøvrig egne prod. tegn.
Stålkvalitet: S355J2G3
Armeringskvalitet: B500NC

2. BESTEMMELSER

Miljøklasse inne: M60
Miljøklasse ute: M60
Overdekning inne: 20±5
Overdekning ute: 30±5
a-mål = 5mm kilsveis dersom uspesifisert

3. FORKLARINGER

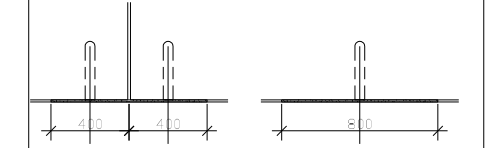
Prod. nr. element
Prefab. betong
Stedstøpt betong
Annet materiale
Uavklart
OK = Overkant
UK = Underkant
FG = Ferdig gulv

4. HENVISNINGER

Elementer se egne tegninger
Ståldeler se egne tegninger
Fundamenter se egne tegninger fra Agderplan

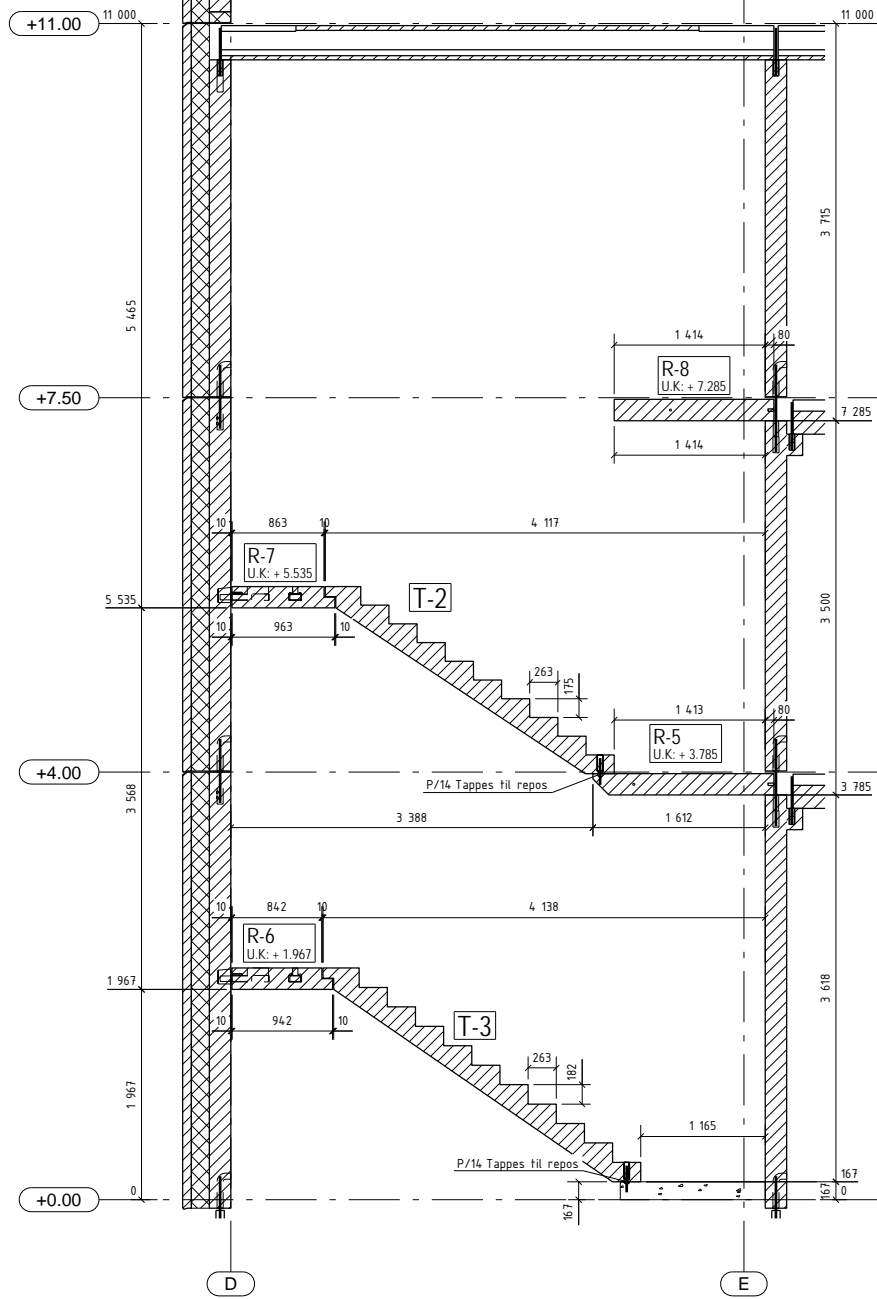
5. UNDERSTØP

Innervegger understøpes kontinuerlig dersom uspesifisert
Fasader understøpes 400mm til hver side for skjøt og 800mm ved korrugerte rør
Dybler i korrugerte rør gyses med Nonset

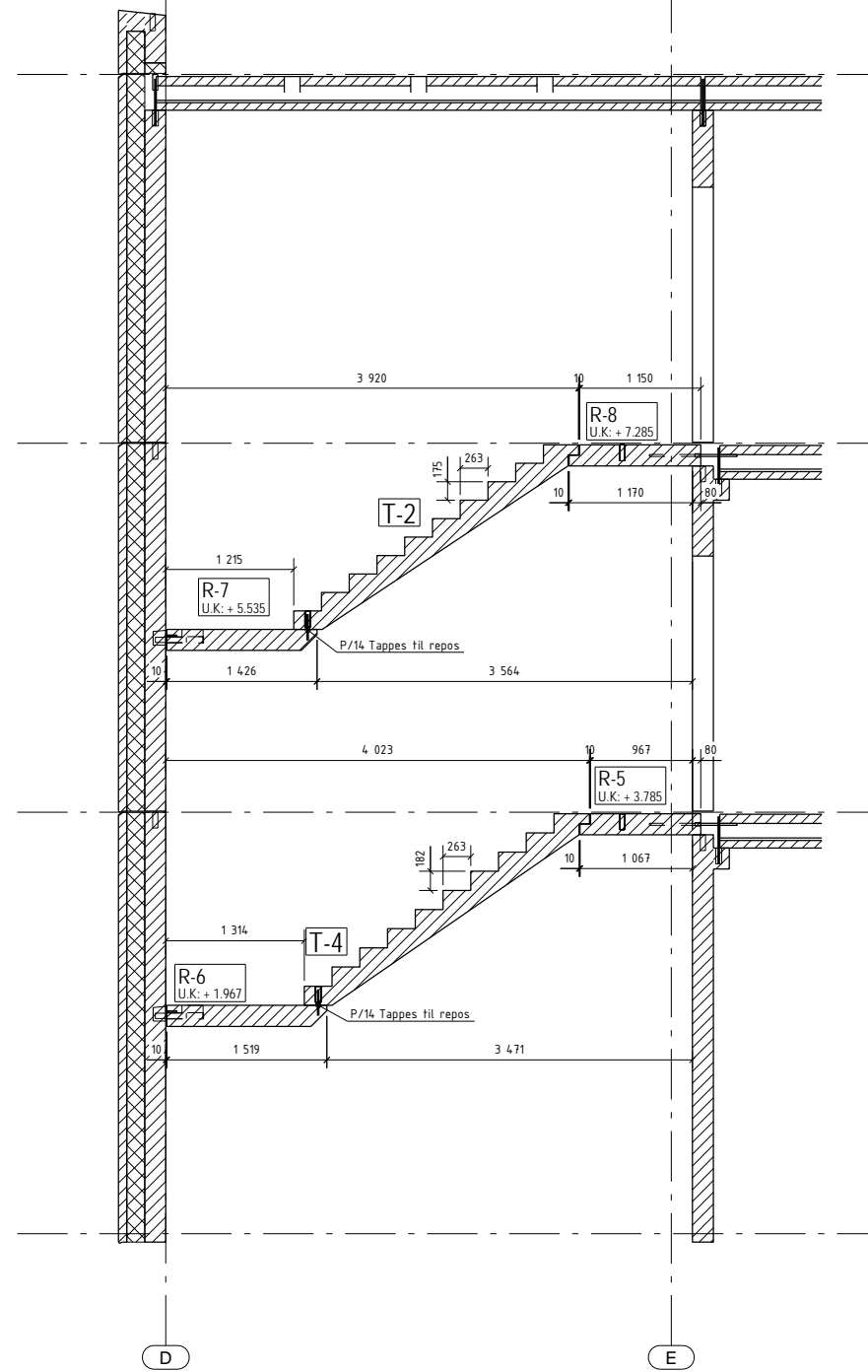


0	Arbeidstegning	01.04.2014	OKRP	SKG	SKG	
Rev.	Antall	Beskrivelse	Dato	Utarb.	Kontr.	Godkj.
			Original format A2	Fag		
			Tegningens filnavn			
			Udertagets filnavn			
			Målestokk			Prosjektnr. 44616
			1:100			
			1:75			
			Dato 10.12.2013	Utarbeidet OKRP	Kontrollert EV	Godkjent EV
			Oppdragsnr. 2278	Tegningsnr. 024		Rev. 0

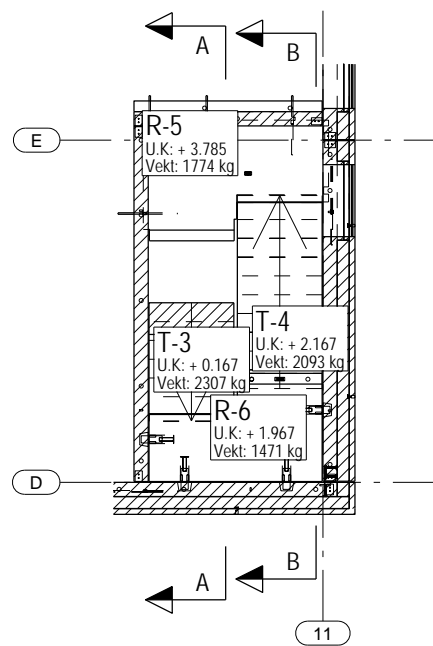
PREFAB Design
Rådgivende ingeniører



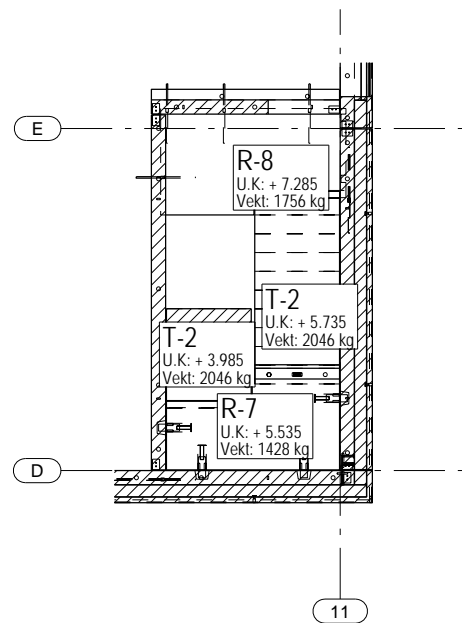
A - A



B - B



Dekke over 1. etg



Dekke over 2. etg

MERKNADER:

1. MATERIALER

Betongkvalitet: B30, se forøvrig egne prod. tegn.
 Stålkvalitet: S355J2G3
 Armeringskvalitet: B500NC

2. BESTEMMELSER

Miljøklasse inne: M60
 Miljøklasse ute: M60
 Overdekning inne: 20±5
 Overdekning ute: 30±5
 a-mål = 5mm kilsveis dersom uspesifisert

Pålitelighetsklasse: 2
 Kontrollklasse (NS3420-1:1999): 4 (Normal)
 Sveising utføres etter NS-EN 1990-2:2008

3. FORKLARINGER

- Prod. nr. element
- Prefab. betong
- Stedstøpt betong
- Annet materiale
- Uavklart
- OK = Overkant
- UK = Underkant
- FG = Ferdig gulv

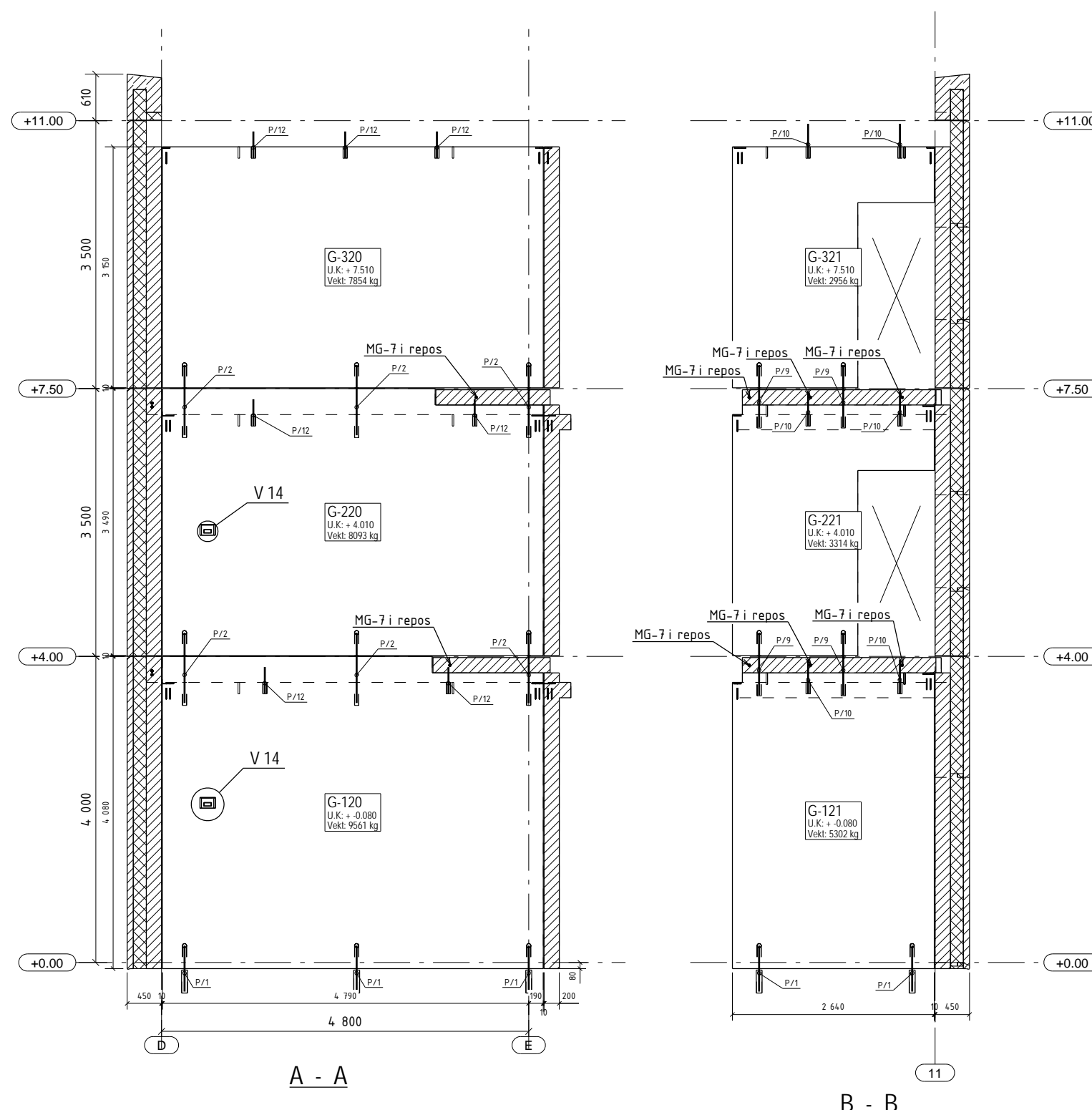
4. HENVISNINGER

Elementer se egne tegninger
 Ståldeler se egne tegninger
 Fundamenter se egne tegninger fra Agderplan

5. UNDERSTØP

Elementer understøpes kontinuerlig dersom uspesifisert
 Dybler i korrugerte rør gyses med Nonset

0	Arbeidstegning	01.04.2014	OKRP	SKG	SKG
Rev.	Antall	Beskrivelse	Dato	Utarb.	Godkj.
			Original format	Fag	
			A2		
			Tegningens filnavn		
			Underlagets filnavn		
			Målestokk	Prosjektnr.	
			1:100	44616	
			1:75		
			Dato	Utarbeidet	Kontrollert
			10.12.2013	OKRP	EV
			Oppdragsnr.	Tegningsnr.	Rev.
			2278	031	0



MERKNADER:

1. MATERIALER

Betongkvalitet: B30, se forøvrig egne prod. tegn.
 Stålkvalitet: S355J2G3
 Armeringskvalitet: B500NC

2. BESTEMMELSER

Miljøklasse inne: M60
 Miljøklasse ute: M60
 Overdekning inne: 20±5
 Overdekning ute: 30±5
 a-mål = 5mm kilsveis dersom uspesifisert

Pålitelighetsklasse: 2
 Kontrollklasse (NS3420-1:1999): 4 (Normal)
 Sveising utføres etter NS-EN 1990-2:2008

3. FORKLARINGER

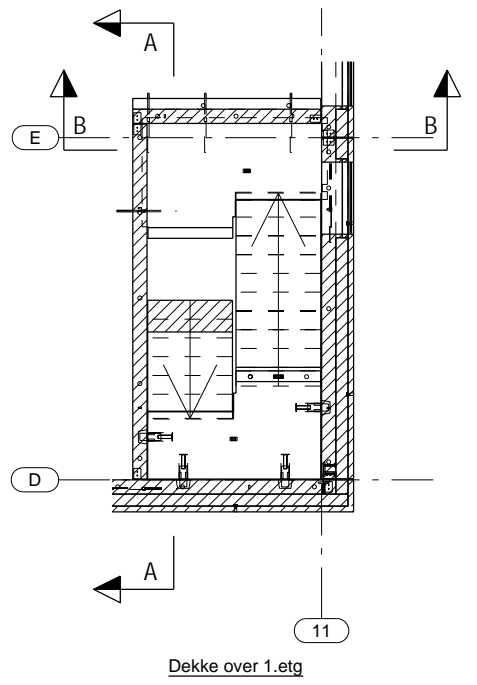
- F-01 Prod. nr. element
- Prefab. betong
- Stedstøpt befong
- Annet materiale
- Uavklart
- OK = Overkant
- UK = Underkant
- FG = Ferdig gulv

4. HENVISNINGER

Elementer se egne tegninger
 Ståldeler se egne tegninger
 Fundamenter se egne tegninger fra Agderplan

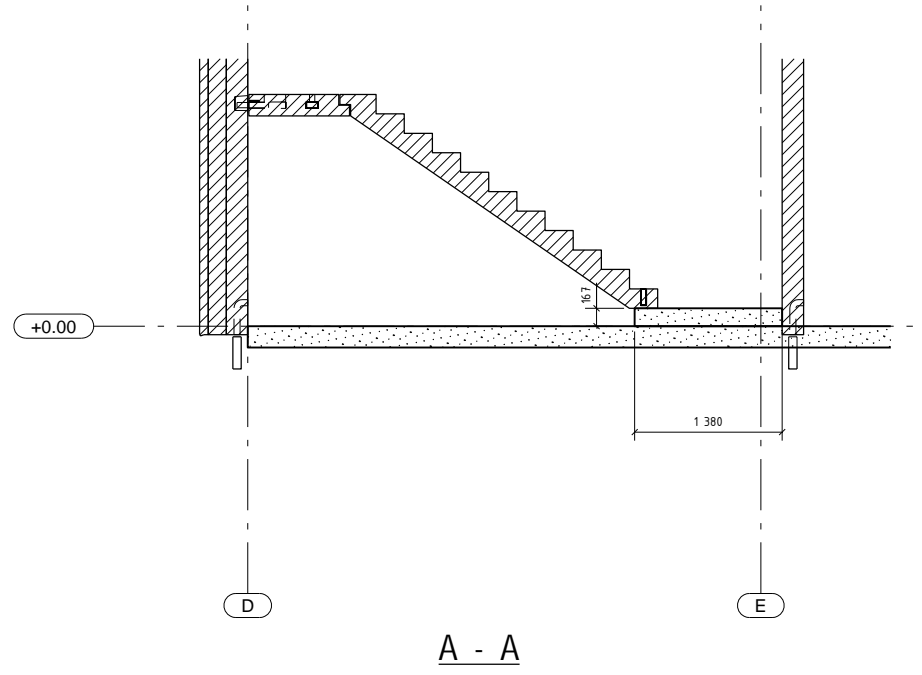
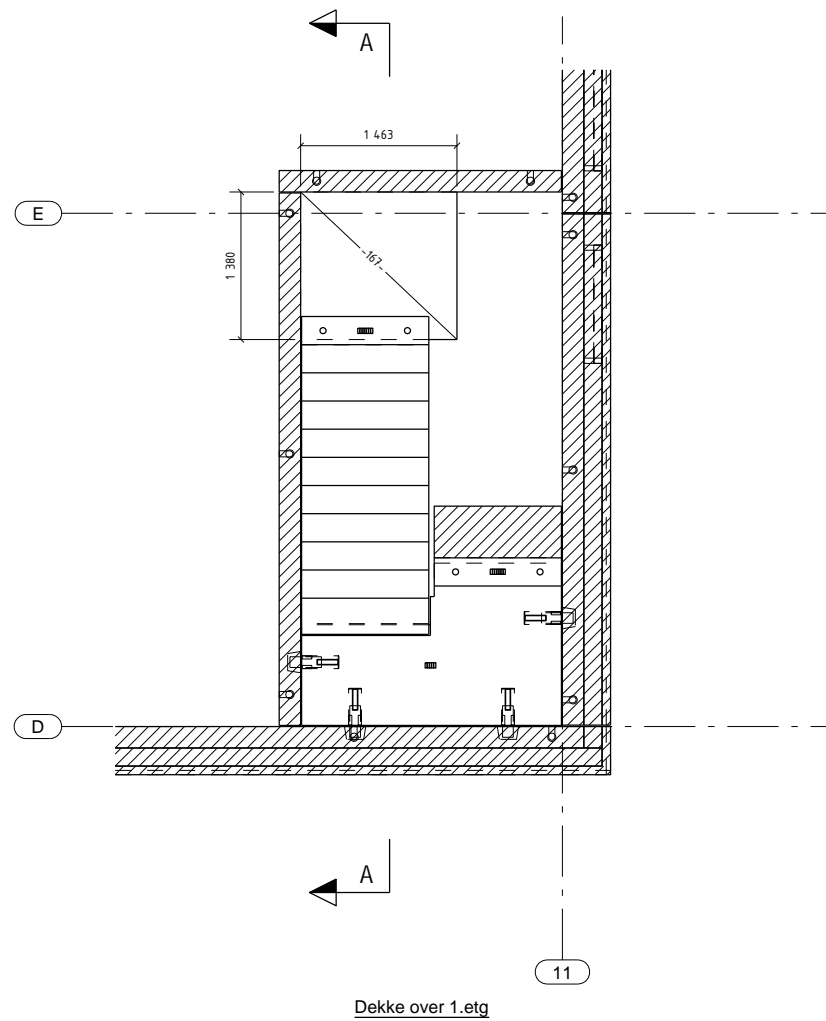
5. UNDERSTØP

Elementer understøpes kontinuerlig dersom uspesifisert
 Dybler i korrugerte rør gyses med Nonset



0	Arbeidstegning	01.04.2014	OKRP	SKG	SKG	
Rev.	Antall	Beskrivelse	Dato	Utarb.	Kontr.	Godkj.
			Original format	Fag		
			Tegningens filnavn			
			Underlagets filnavn			
SYSCO - Nybygg Raglamyr			Målestokk	Prosjektnr.		
Trapperom 1			1:100	44616		
Oppriss			1:75			
Dato		Utarbeidet	Kontrollert	Godkjent		
10.12.2013		OKRP	EV	EV		
Oppdragsnr.		Tegningsnr.	Rev.			
2278		031-1	0			



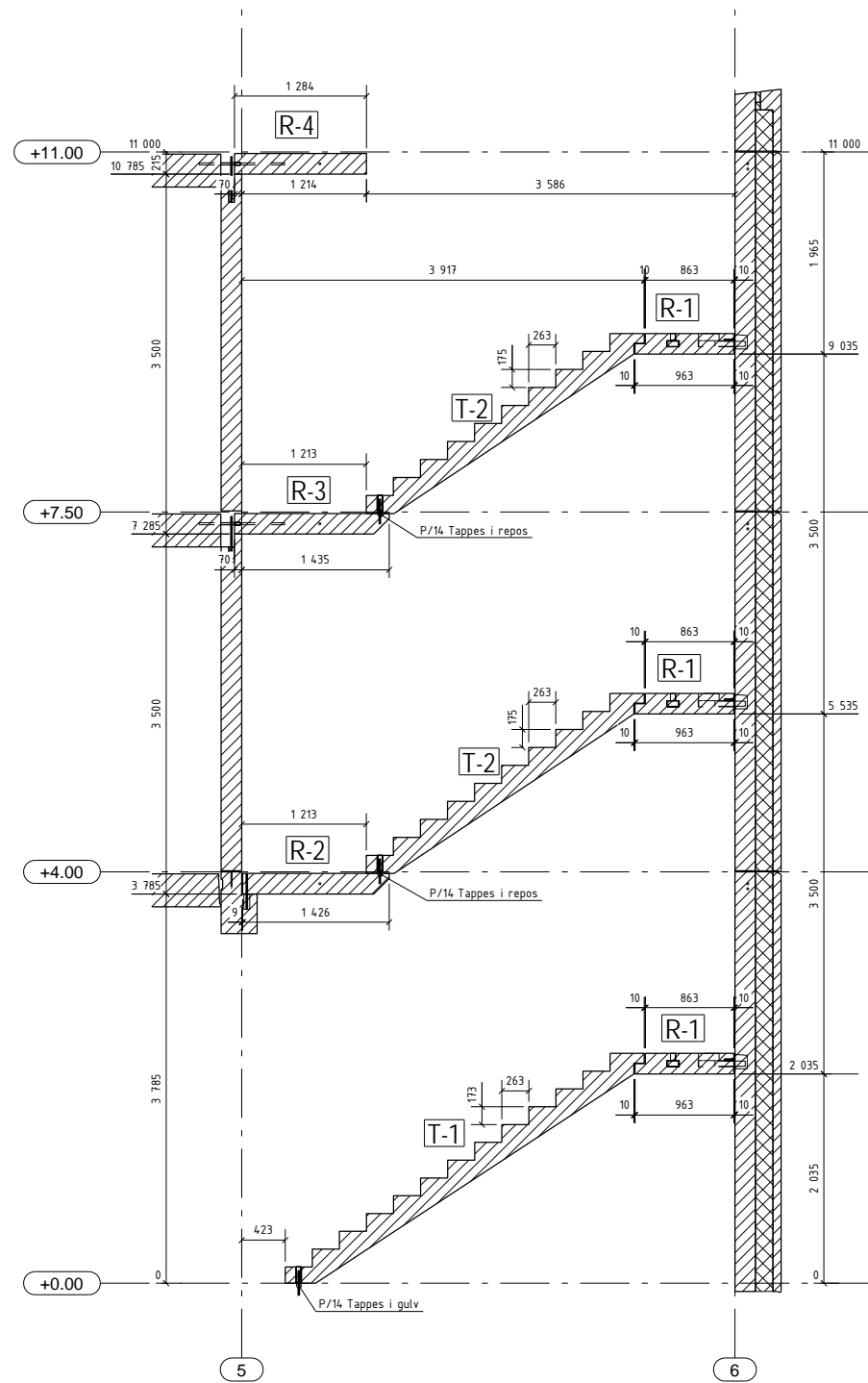


0	Arbeidstegning	01.04.2014	OKRP	SKG	SKG	
Rev.	Antall	Beskrivelse	Dato	Utarb.	Kontr.	Godkj.
			Original format A2	Fag		
			Tegningens filnavn			
			Underlagets filnavn			
			Målestokk			
			1:100			
			1:75			
		Dato	Utarbeidet	Kontrollert	Godkjent	
		10.12.2013	OKRP	EV	EV	
		Oppdragsnr.	Tegningsnr.	Rev.		
		2278	031-2		0	

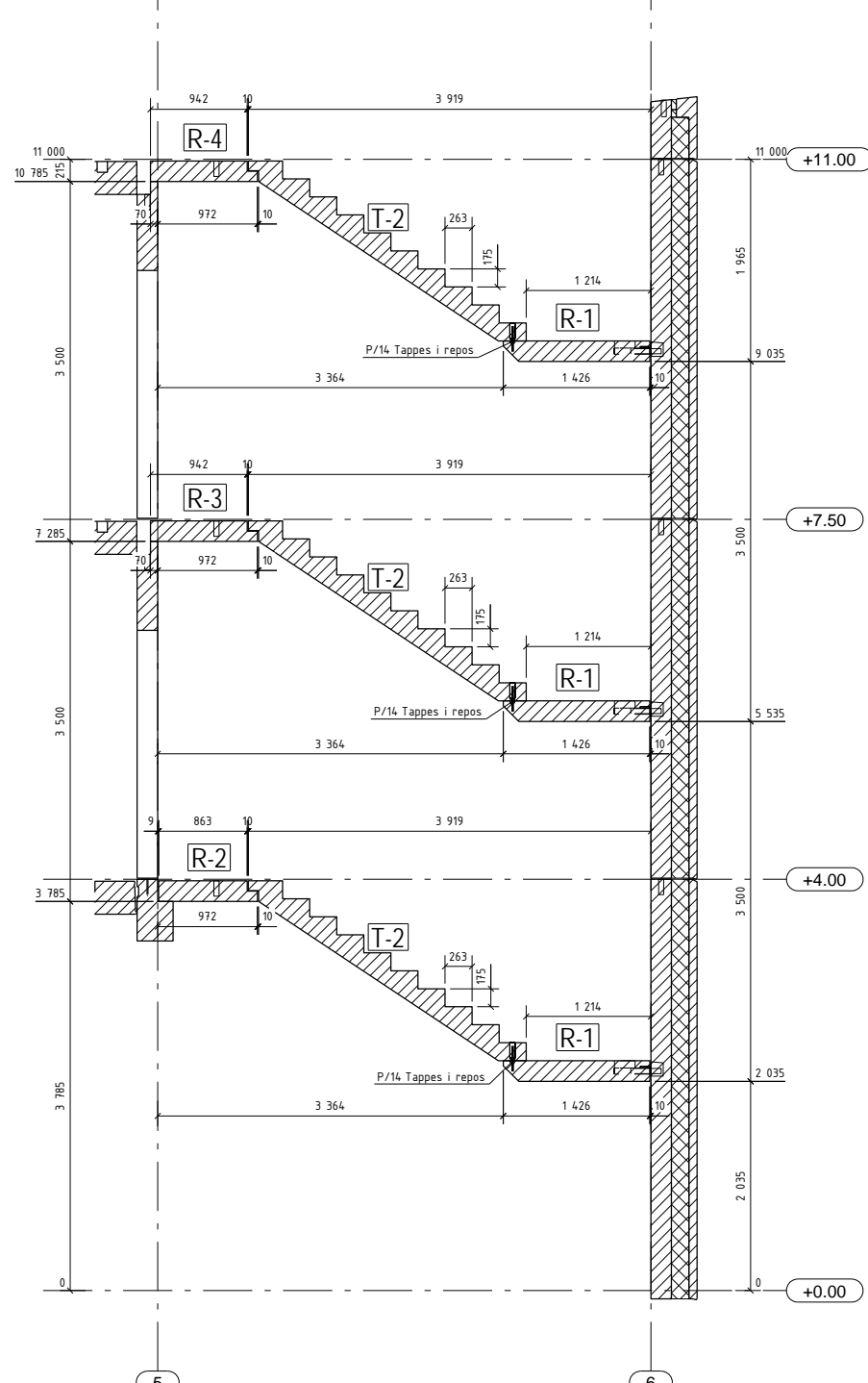


SYSCO - Nybygg Raglamyr
Trapperom 1
Stedstøpt repos

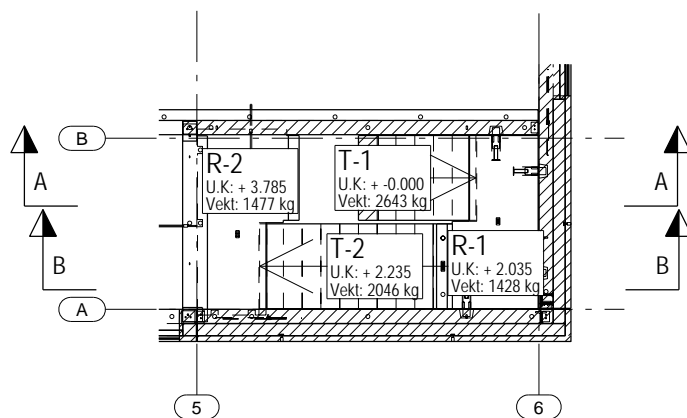
PREFAB *Design*
Rådgivende ingeniører



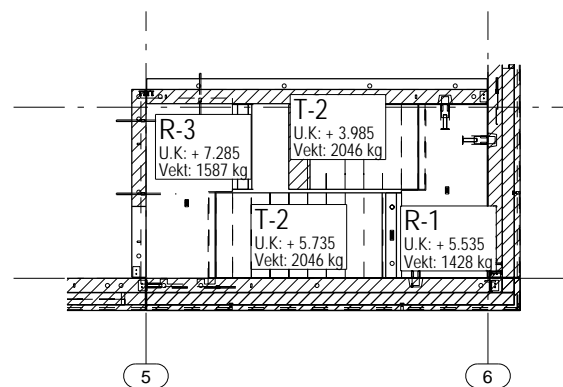
A - A



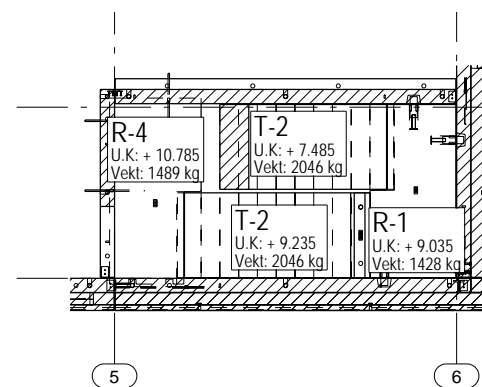
B - B



Dekke over 1. etasje



Dekke over 2. etasje



Dekke over 3. etasje

MERKNADER:

1. MATERIALER

Betongkvalitet: B30, se forøvrig egne prod. tegn.
Stålkvalitet: S355J2G3
Armeringskvalitet: B500NC

2. BESTEMMELSER

Miljøklasse inne: M60
Miljøklasse ute: M60
Overdekning inne: 20±5
Overdekning ute: 30±5
a-mål = 5mm kilsveis dersom uspesifisert

Pålitelighetsklasse: 2
Kontrollklasse (NS3420-1:1999): 4 (Normal)
Sveising utføres etter NS-EN 1990-2:2008

3. FORKLARINGER

- Prod. nr. element
- Prefab. betong
- Stedstøpt betong
- Annet materiale
- Uavklart
- OK = Overkant
- UK = Underkant
- FG = Ferdig gulv

4. HENVISNINGER

Elementer se egne tegninger
Ståldeler se egne tegninger
Fundamenter se egne tegninger fra Agderplan

5. UNDERSTØP

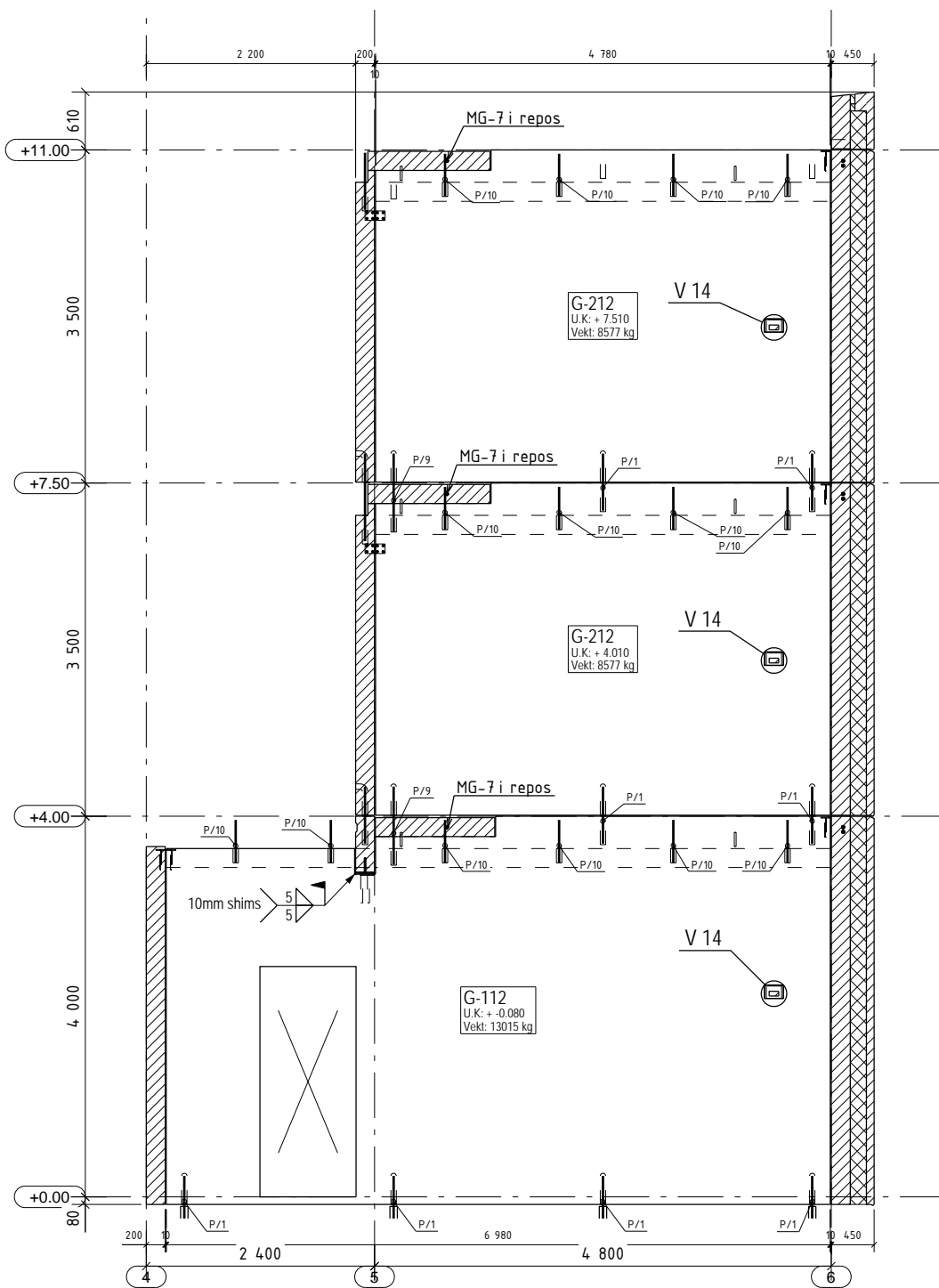
Elementer understøpes kontinuerlig dersom uspesifisert
Dybler i korrugerte rør gyses med Nonset

0	Arbeidstegning	01.04.2014	OKRP	SKG	SKG	
Rev.	Antall	Beskrivelse	Dato	Utarb.	Kontr.	Godkj.
			Original format	Fag		
			Tegningens filnavn			
			Undertagets filnavn			
			Målestokk	Prosjektnr.		
			1:100	44616		
			1:75			
			Dato	Utarbeidet	Kontrollert	Godkjent
			10.12.2013	OKRP	EV	EV
			Oppdragsnr.	Tegningsnr.		Rev.
			2278	032		0

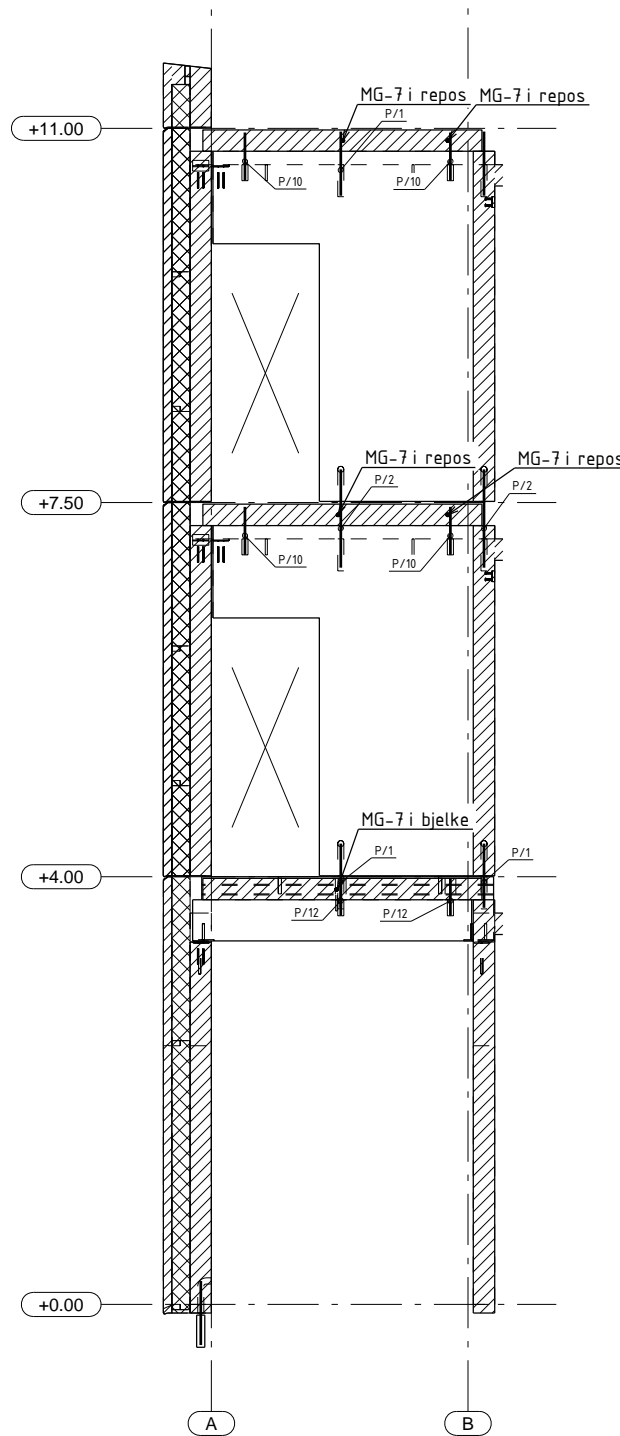


SYSCO - Nybygg Raglamyr
Trapperom 2
Trappeløp

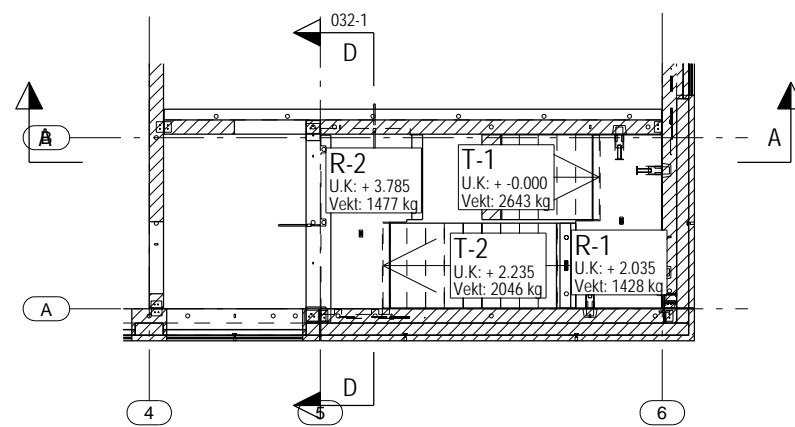
PREFAB Design
Rådgivende ingeniører



A - A



D - D



Dekke over 1.etasje

MERKNADER:

1. MATERIALER

Betongkvalitet: B30, se forøvrig egne prod. tegn.
Stålkvalitet: S355J2G3
Armeringskvalitet: B500NC

2. BESTEMMELSER

Miljøklasse inne: M60
Miljøklasse ute: M60
Overdekning inne: 20±5
Overdekning ute: 30±5
a-mål = 5mm kilsveis dersom uspesifisert

Pålitelighetsklasse: 2
Kontrollklasse (NS3420-1:1999): 4 (Normal)
Sveising utføres etter NS-EN 1990-2:2008

3. FORKLARINGER

- F-01 Prod. nr. element
- Prefab. betong
- Stedstøpt betong
- Annet materiale
- Uavklart
- OK = Overkant
- UK = Underkant
- FG = Ferdig gulv

4. HENVISNINGER

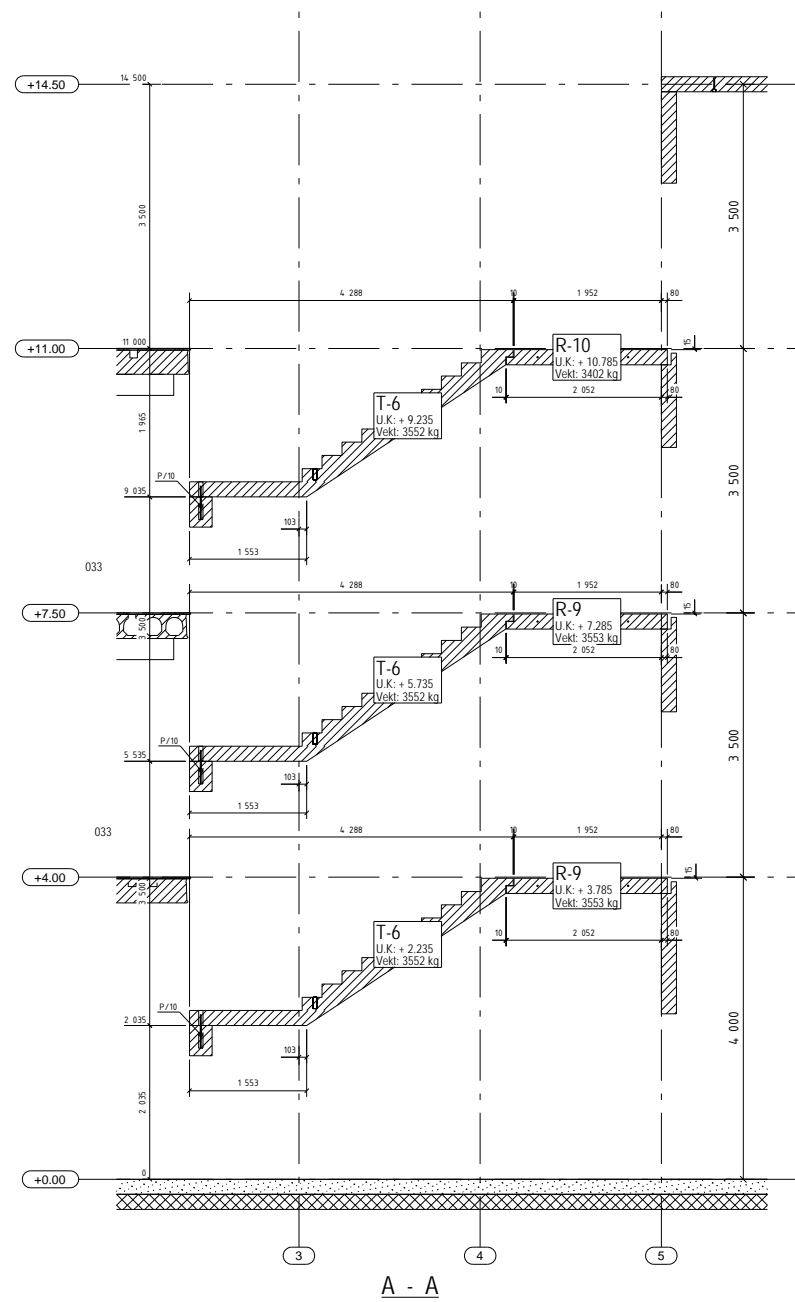
Elementer se egne tegninger
Ståldeler se egne tegninger
Fundamenter se egne tegninger fra Agderplan

5. UNDERSTØP

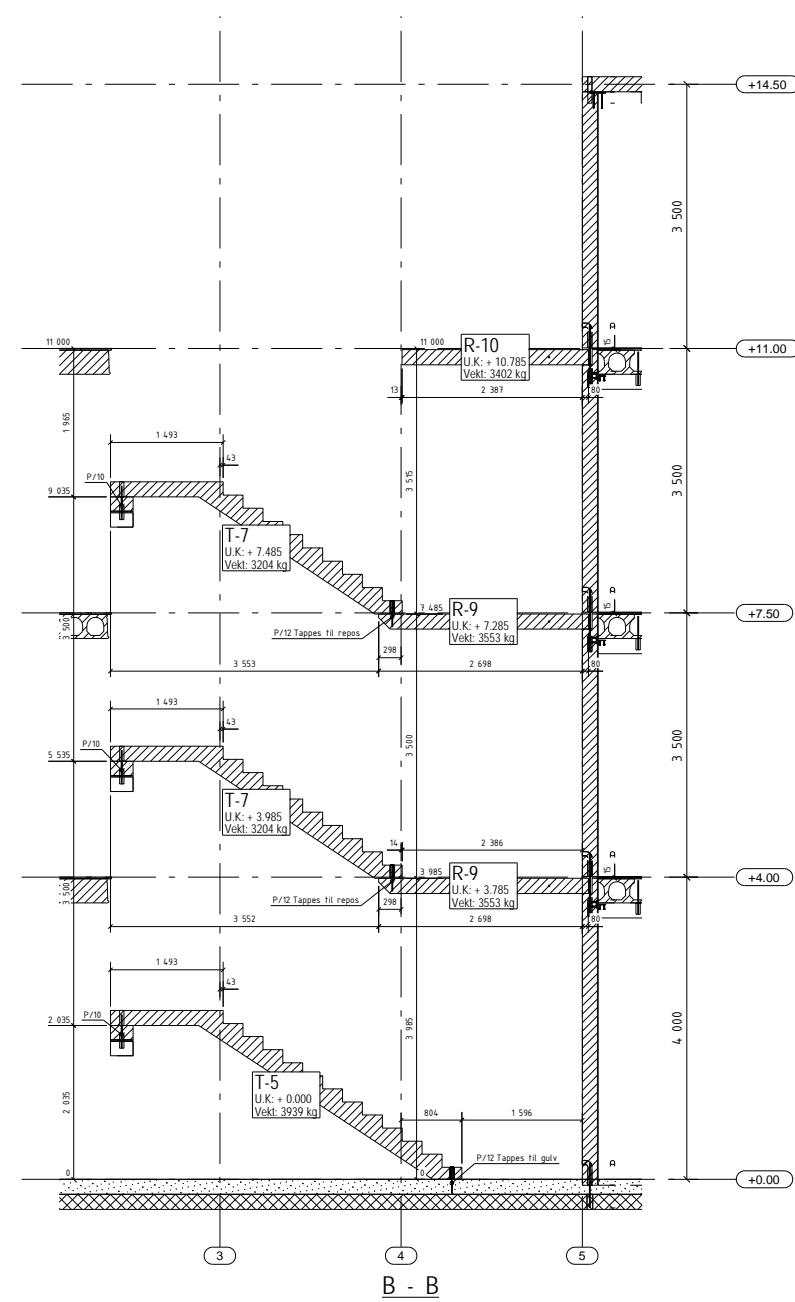
Elementer understøpes kontinuerlig dersom uspesifisert
Dyblere i korrugerte rør gyses med Nonset

0	Arbeidstegning	01.04.2014	OKRP	SKG	SKG	
Rev.	Antall	Beskrivelse	Dato	Utarb.	Kontr.	Godkj.
			Original format	Fag		
			Tegningens filnavn			
			Underlagets filnavn			
SYSCO - Nybygg Raglamyr Trapperom 2 Oppriss			Målestokk	Prosjektnr.		
			1:100	44616		
			1:75			
Dato		Utarbeidet	Kontrollert	Godkjent		
10.12.2013		OKRP	EV	EV		
Oppdragsnr.		Tegningsnr.	Rev.			
2278		032-1	0			

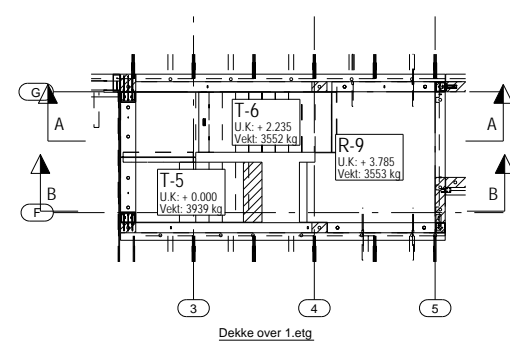
PREFAB Design
Rådgivende ingeniører



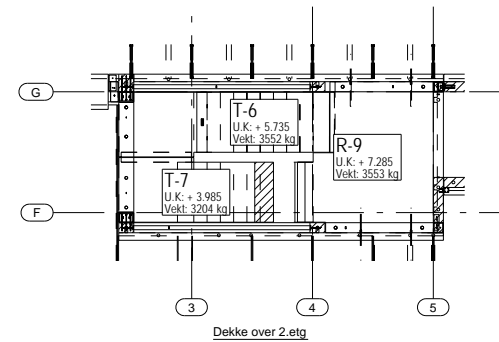
A - A



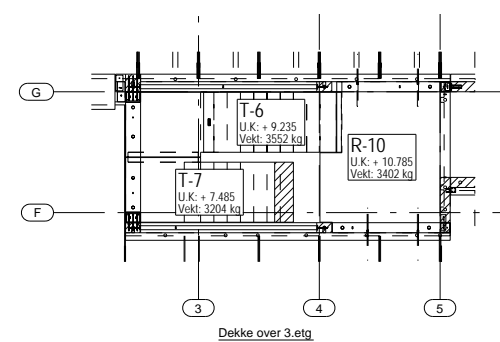
B - B



Dekke over 1.etg

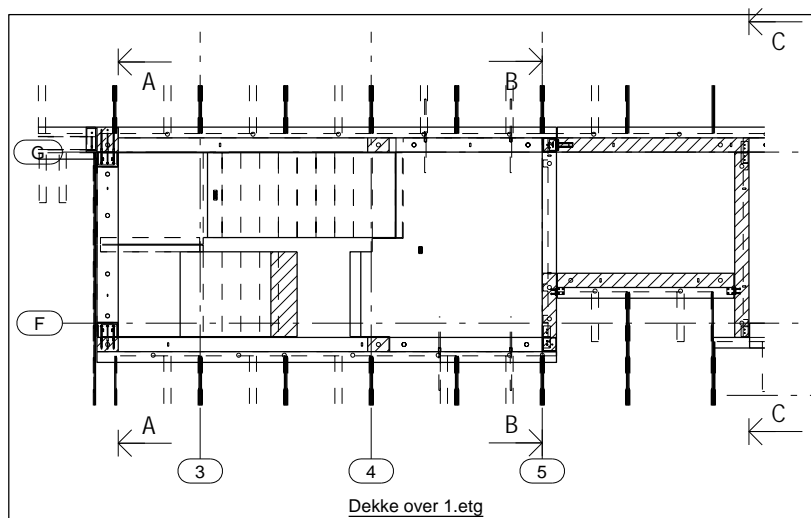


Dekke over 2.etg

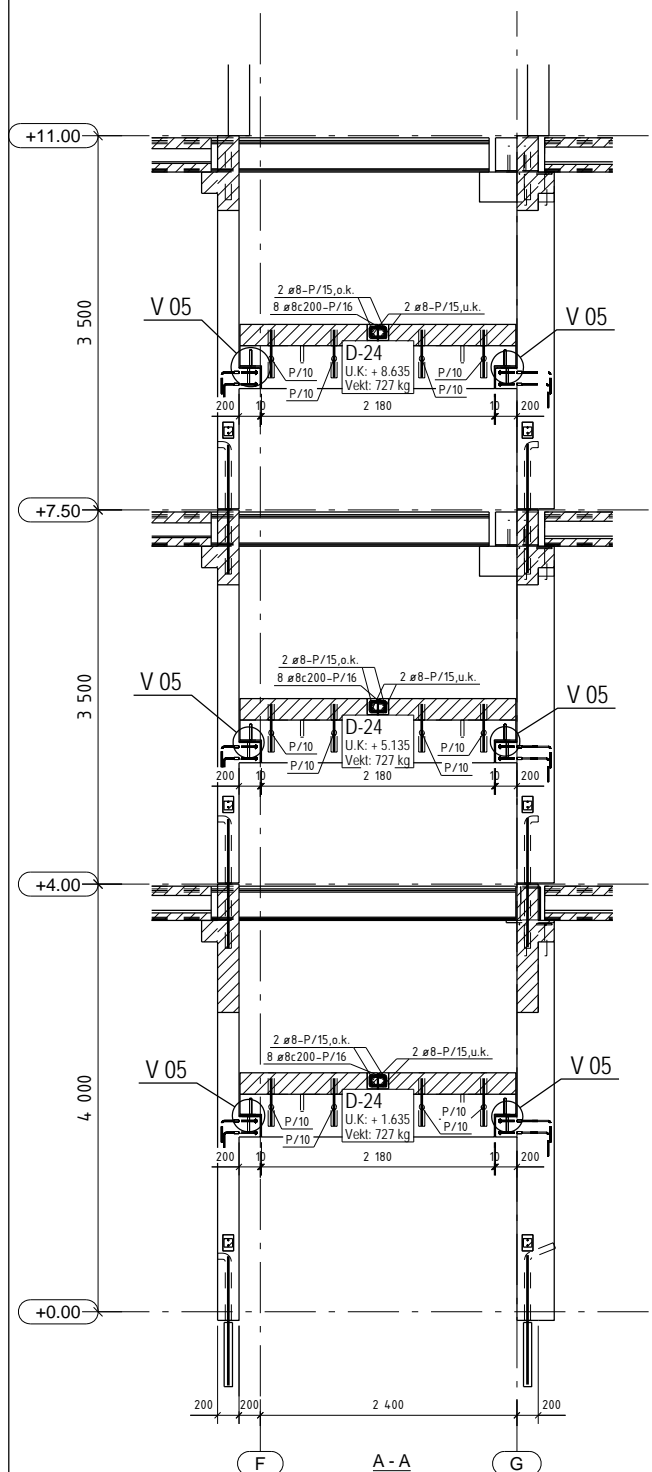


Dekke over 3.etg

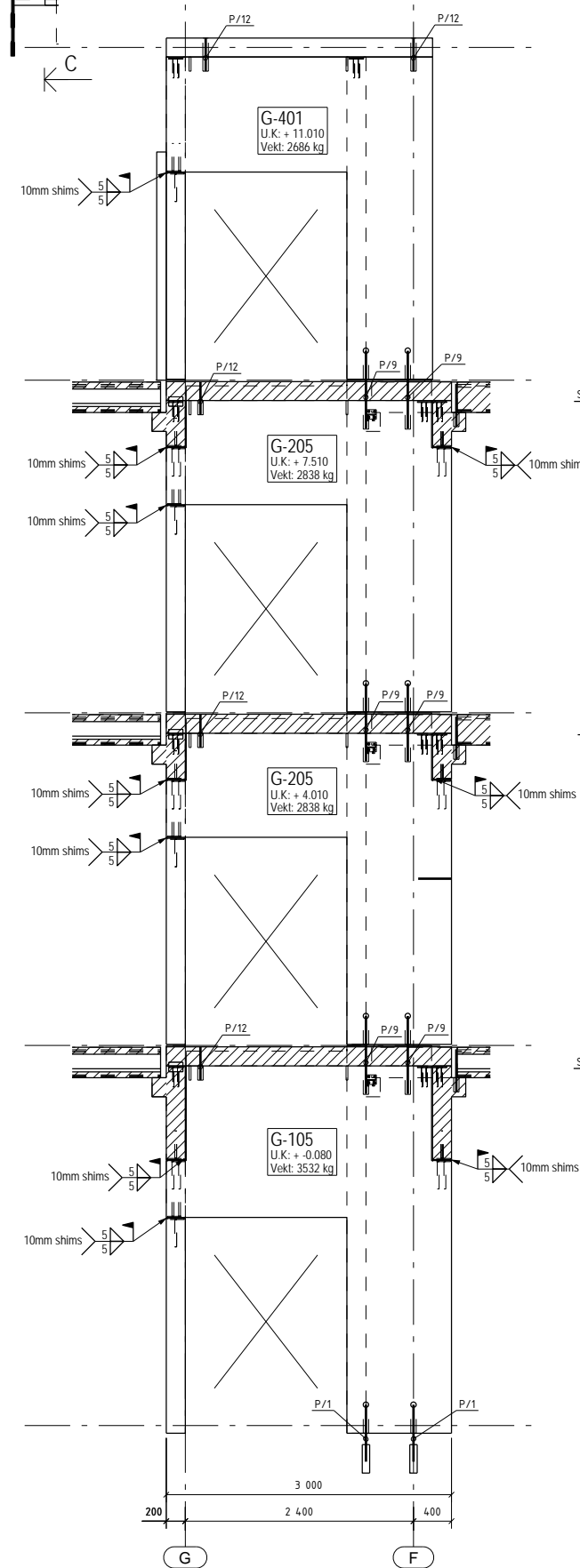
0	Arbeids-tegning	01.04.2014	OKRP	SKG	SKG
Rev.	Anfall	Beskrivelse	Date	Utarbeid	Kontr.
			Original format	OKRP	EV
			A1		
			Tegningens filnavn		
			Underliggerens filnavn		
			HBeskrak		
			1:100		Prosjektnr.
			1:75		44616
			Date	Utarbeid	Kontr.
			10.12.2013	OKRP	EV
			Oppdragsgnr.	Tegningnr.	Rev.
			2278	033	0



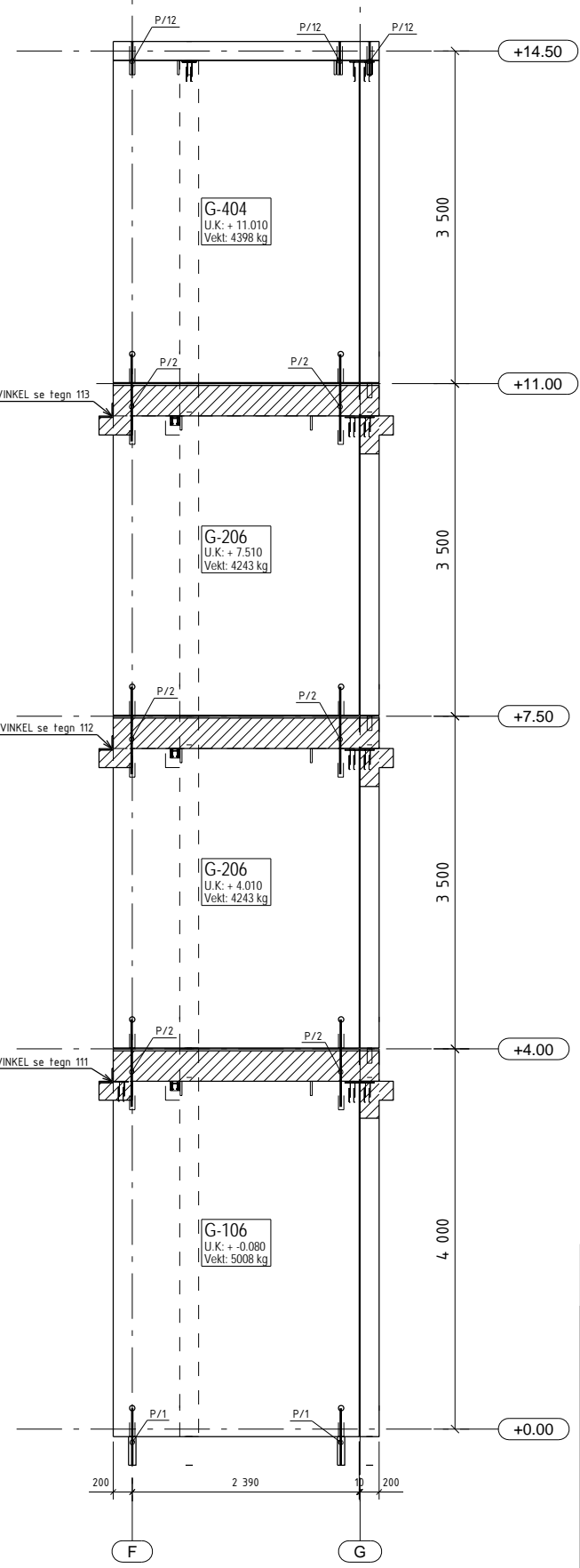
Dekke over 1.etg



F A-A G



B-B



C-C

MERKNADER:

1. MATERIALER

Betongkvalitet: B30, se forøvrig egne prod. tegn.
 Stålkvalitet: S355J2G3
 Armeringskvalitet: B500NC

2. BESTEMMELSER

Miljøklasse inne: M60
 Miljøklasse ute: M60
 Overdekning inne: 20±5
 Overdekning ute: 30±5
 a-mål = 5mm kiltveis dersom uspesifisert

Pålitelighetsklasse: 2
 Kontrollklasse (NS3420-1:1999): 4 (Normal)
 Sveising utføres etter NS-EN 1990-2:2008

3. FORKLARINGER

- E-01 Prod. nr. element
- Prefab. betong
- Stedstøpt betong
- Annet materiale
- Uavklart
- OK = Overkant
- UK = Underkant
- FG = Ferdig gulv

4. HENVISNINGER

Elementer se egne tegninger
 Ståldeler se egne tegninger
 Fundamenter se egne tegninger fra Agderplan

5. UNDERSTØP

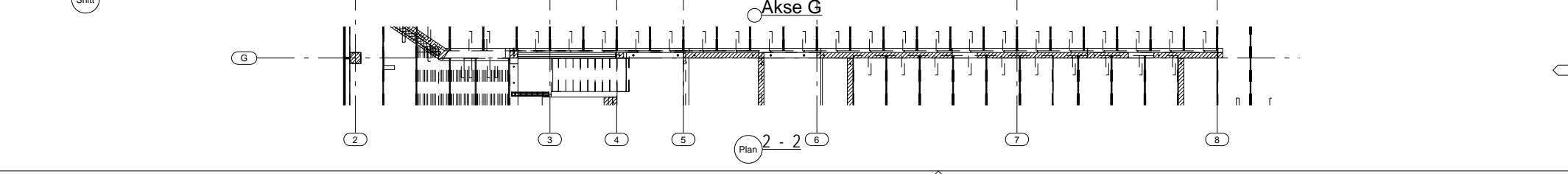
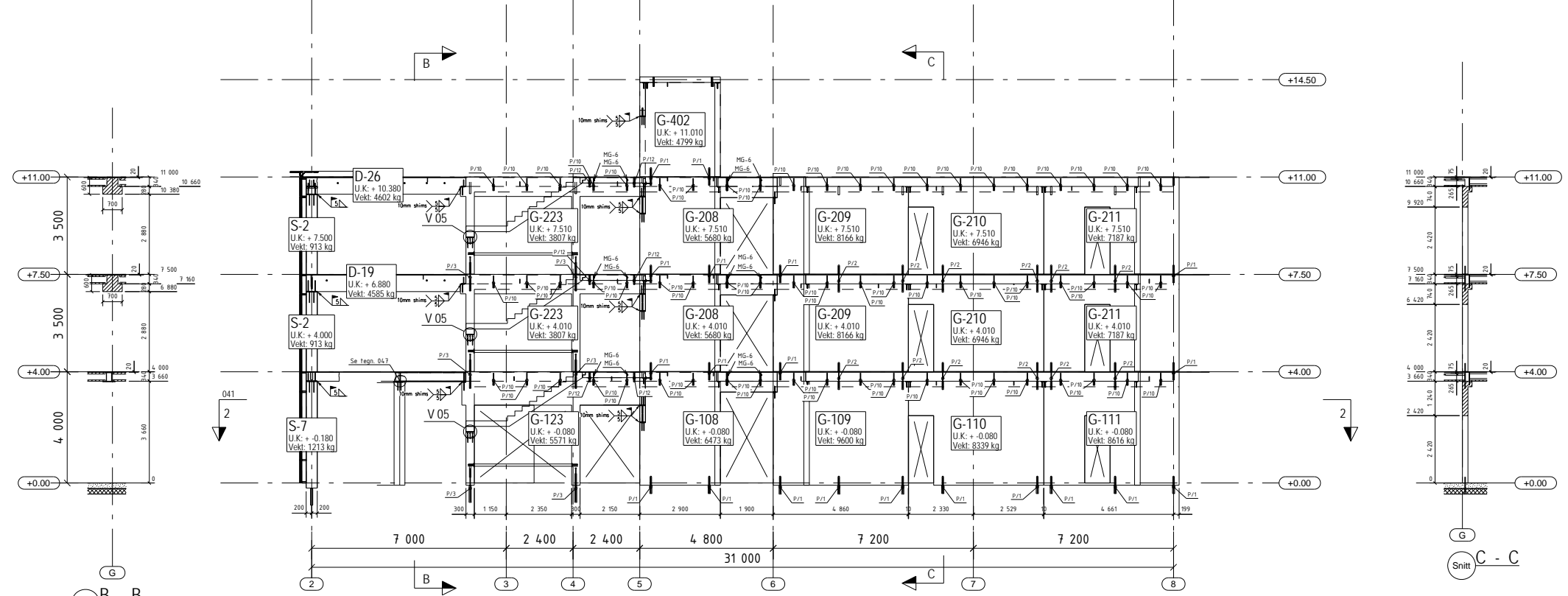
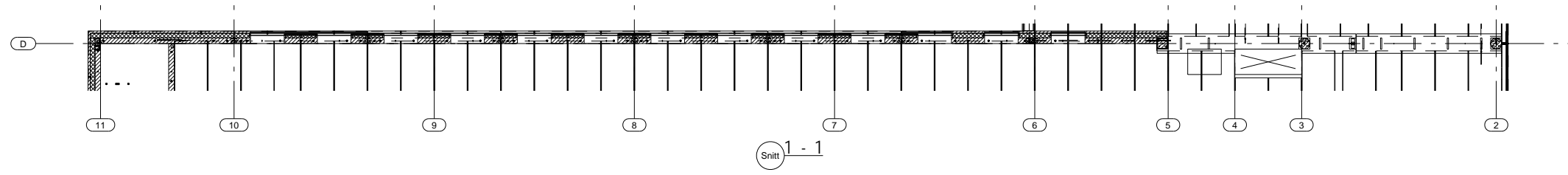
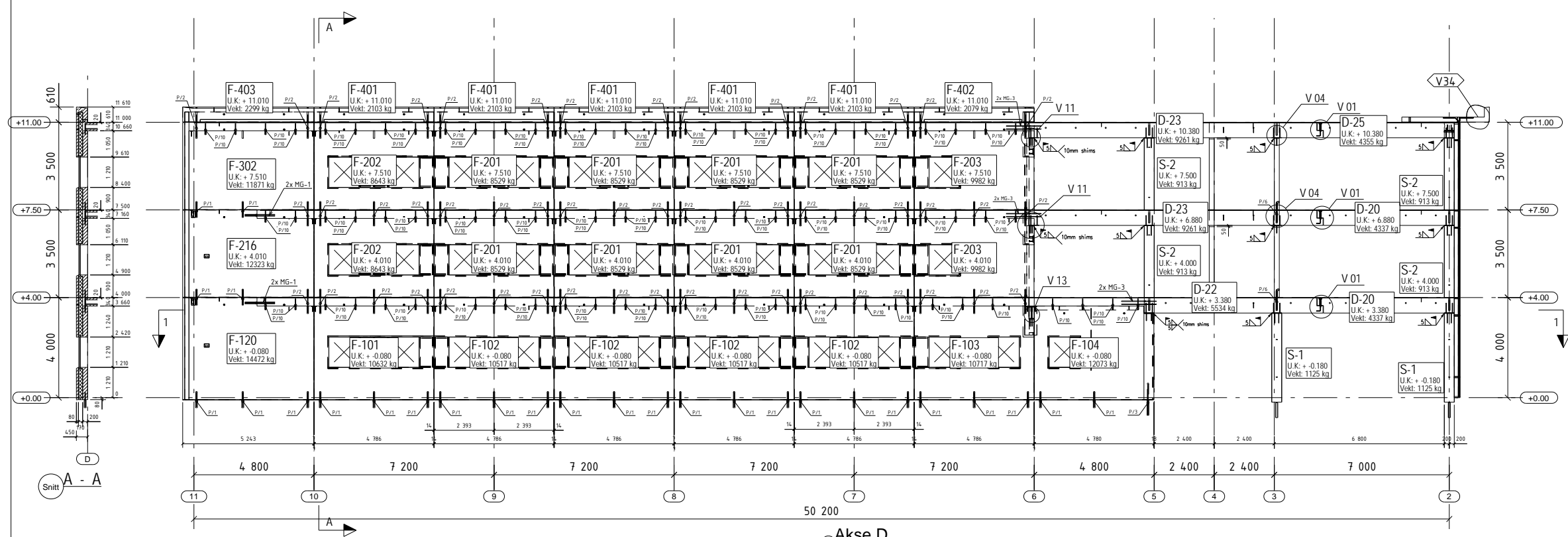
Elementer understøpes kontinuerlig dersom uspesifisert
 Dybler i korrugerte rør gyses med Nonset

0	Arbeidstegning	01.04.2014	OKRP	SKG	SKG	
Rev.	Antall	Beskrivelse	Dato	Utarb.	Kontr.	Godkj.
			Original format	A2	Fag	
			Tegningens filnavn			
			Underlagets filnavn			
			Målestokk	1:100	Prosjektnr.	44616
				1:75		
			Dato	10.12.2013	Utarbeidet	OKRP
			Oppdragsnr.	2278	Kontrollert	EV
			Tegningsnr.	033-1	Godkjent	EV
					Rev.	0



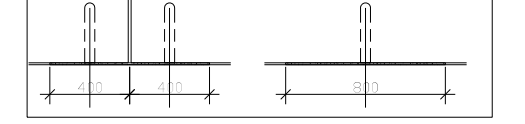
SYSCO - Nybygg Raglamyr
 Trapperom 3
 Oppriss





MERKNADER:

- MATERIALER**
 Betongkvalitet: B30, se forøvrig egne prod. tegn.
 Stålkvalitet: S355J2G3
 Armeringskvalitet: B500NC
- BESTEMMELSER**
 Miljøklasse inne: M60
 Miljøklasse ute: M60
 Overdekning inne: 20±5
 Overdekning ute: 30±5
 a-mål = 5mm kilsveis dersom uspesifisert
 Pålitelighetsklasse: 2
 Kontrollklasse (NS3420-1:1999): 4 (Normal)
 Sveising utføres etter NS-EN 1990-2:2008
- FORKLARINGER**
 - F-01 Prod. nr. element
 - / / / / Prefab. betong
 - Stødtøp betong
 - Annet materiale
 - Uavklart
 - OK = Overkant
 - UK = Underkant
 - FG = Ferdig gulv
- HENVISNINGER**
 Elementer se egne tegninger
 Ståldeler se egne tegninger
 Fundamenter se egne tegninger fra Agderplan
- UNDERSTØP**
 Innervegger understøpes kontinuerlig dersom uspesifisert
 Fasader understøpes 400mm til hver side for skjøt og
 800mm ved korrugerte rør
 Dybler i korrugerte rør gyses med Nonset



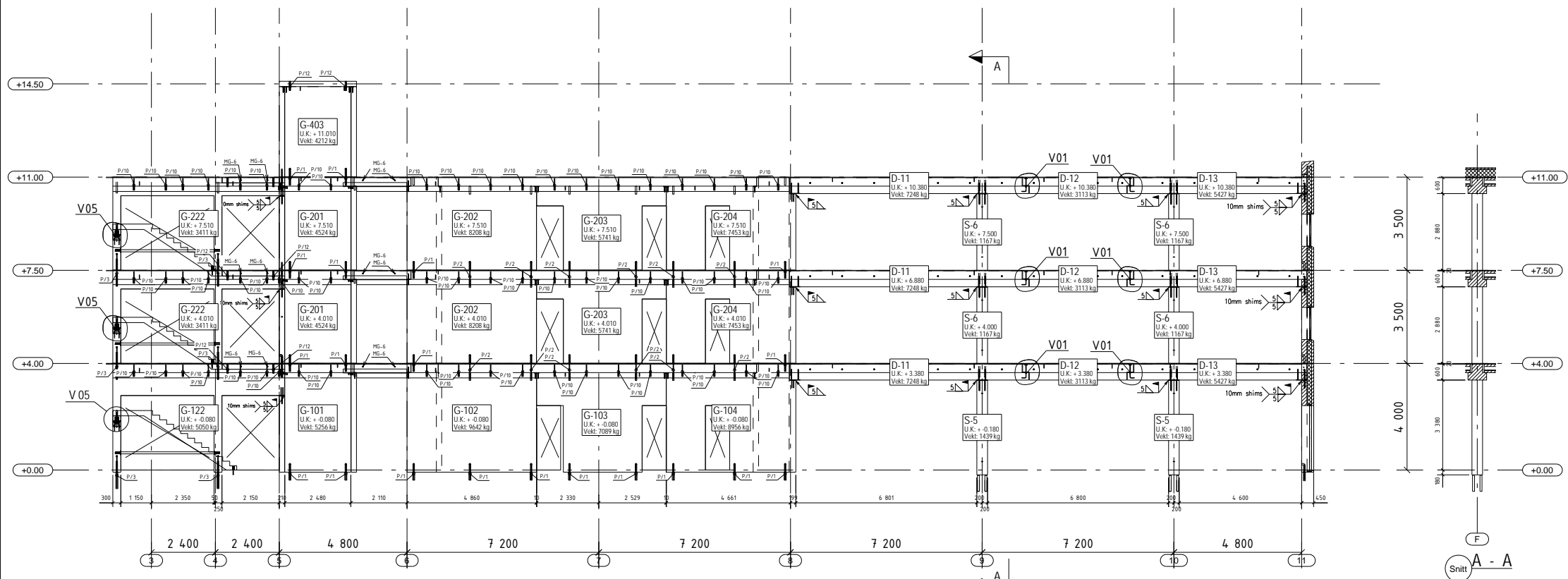
0	Arbeids-tegning	01.04.2014	OKRP	SKG	SKG
Rev.	Anf. / Beskrivelse	Date	Utarb.	Kontr.	Code
		Original: format A1			
		Tegningens filnavn			
		Underliggerens filnavn			
		Helsestikk			
		1:100			Prosjektnr. 44616
		1:75			
		Oppriss			
		Date	Utarbeidet	Kontrollert	Gjort
		10.12.2013	OKRP	EV	EV
		Oppdragsgiver	Tegningens		
		2278	041		
					0



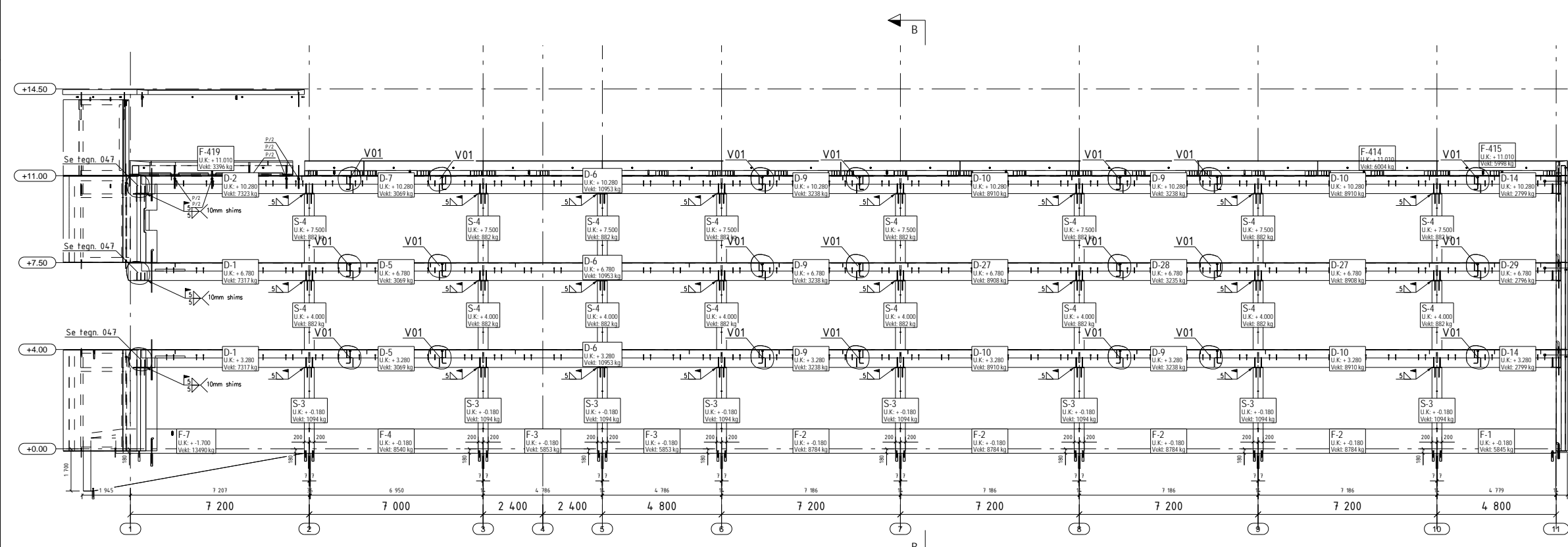
SYSCO - Nybygg Raglamyr
 Akse D og G
 Oppriss



⊕ Kritiske punkt
 V34



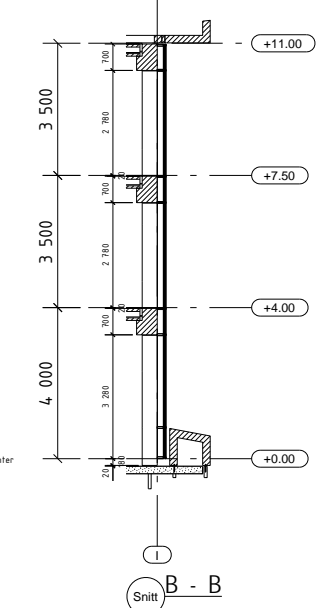
Akse G



Akse I

MERKNADER:

- MATERIALER**
 Betongkvalitet: B30, se forøvrig egne prod. tegn.
 Stålkvalitet: S355J2G3
 Armeringskvalitet: B500NC
- BESTEMMELSER**
 Miljøklasse inne: M60
 Miljøklasse ute: M60
 Overdekning inne: 20±5
 Overdekning ute: 30±5
 a-mål = 5mm kilsveis dersom uspesifisert
 Pålitelighetsklasse: 2
 Kontrollklasse (NS3420-1:1999): 4 (Normal)
 Sveising utføres etter NS-EN 1990-2:2008
- FORKLARINGER**
 [Symbol] Prod. nr. element
 [Symbol] Prefab. betong
 [Symbol] Stedstøpt betong
 [Symbol] Annet materiale
 [Symbol] Uavklart
 OK = Overkant
 UK = Underkant
 FG = Ferdig gulv
- HENVISNINGER**
 Elementer se egne tegninger
 Ståldeler se egne tegninger
 Fundamenter se egne tegninger fra Agderplan
- UNDERSTØP**
 Innervegger understøpes kontinuerlig dersom uspesifisert
 Fasader understøpes 400mm til hver side for skjøt og 800mm ved korrugerte rør
 Dybler i korrugerte rør gyses med Nonset



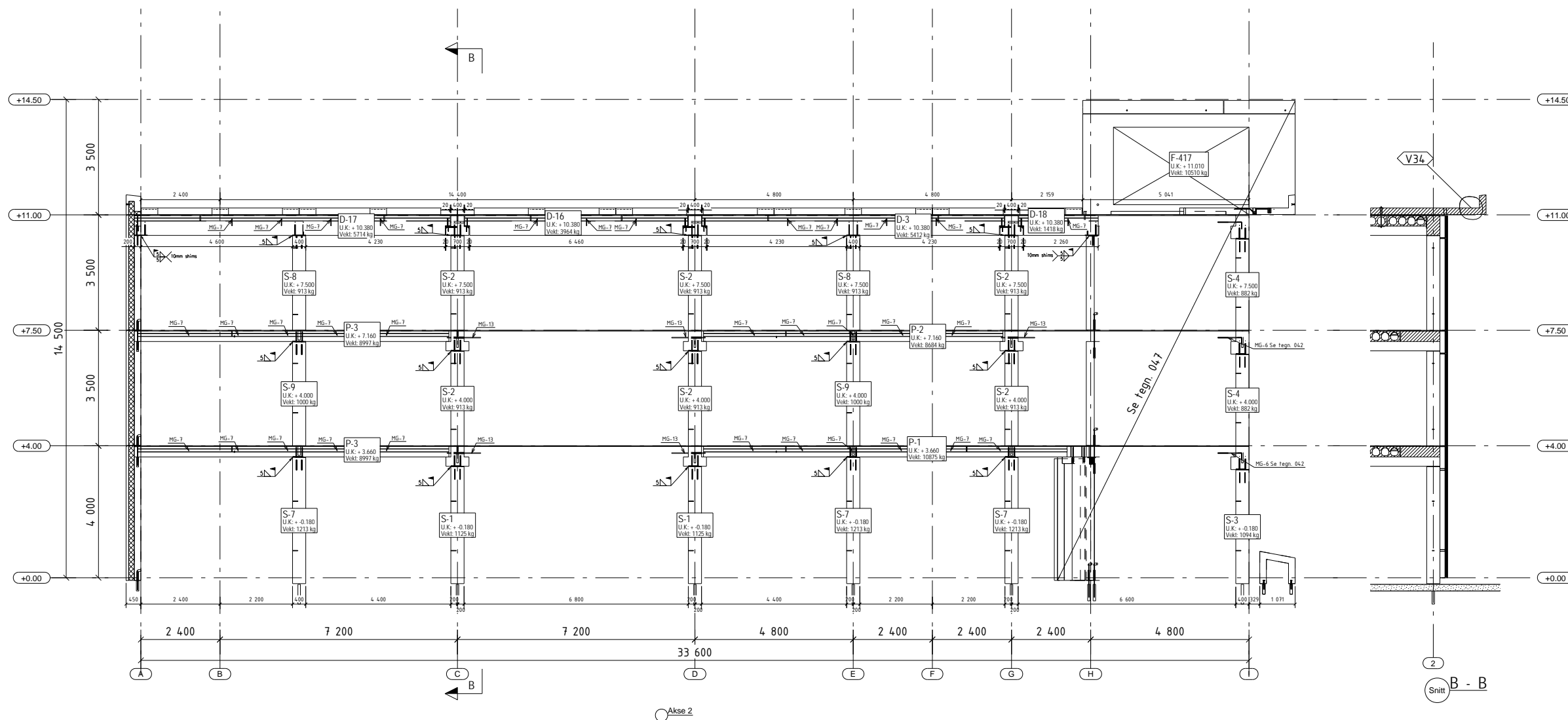
Snitt B - B

0	Arbeids-tegning	01.04.2014	OKRP	SKG	SKG
Rev.	Anfall	Beskrivelse	Date	Utarb.	Kontr.
			Original format	Fag	
			Tegningens filnavn		
			Underliggerens filnavn		
			Helsestokk		
			1:100	Prosjektnr.	
			1:75	44616	
			Oppriss		
			Date	Utarbeidet	Kontrollert
			10.12.2013	OKRP	EV
			Oppdraget	Tegningens	Rev.
			2278	042	0



SYSCO - Nybygg Raglamyr
 Akse F og I
 Oppriss





MERKNADER:

1. MATERIALER

Betongkvalitet: B30, se forøvrig egne prod. tegn.
 Stålkvalitet: S355J2G3
 Armeringskvalitet: B500NC

2. BESTEMMELSER

Miljøklasse inne: M60
 Miljøklasse ute: M60
 Overdekning inne: 20±5
 Overdekning ute: 30±5
 a-mål = 5mm kilsveis dersom uspesifisert

Pålitelighetsklasse: 2
 Kontrollklasse (NS3420-1:1999): 4 (Normal)
 Sveising utføres etter NS-EN 1990-2:2008

3. FORKLARINGER

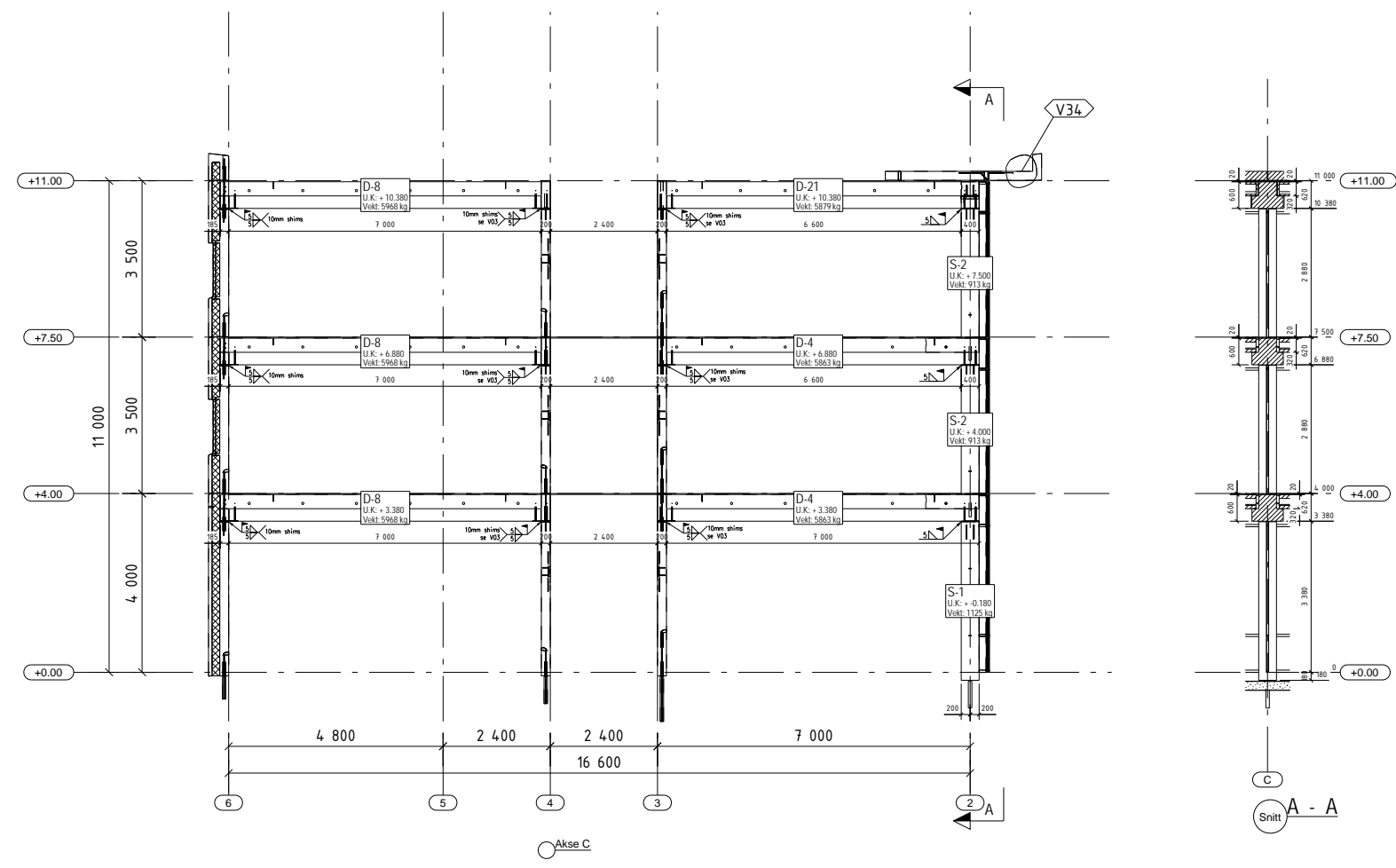
- Prod. nr. element
- Prefab. betong
- Stedstøpt betong
- Annet materiale
- Uavklart
- OK = Overkant
- UK = Underkant
- FG = Ferdig gulv

4. HENVISNINGER

Elementer se egne tegninger
 Ståldeler se egne tegninger
 Fundamenter se egne tegninger fra Agderplan

5. UNDERSTØP

Elementer understøpes kontinuerlig dersom uspesifisert
 Dybler i korrugerte rør gyses med Nonset



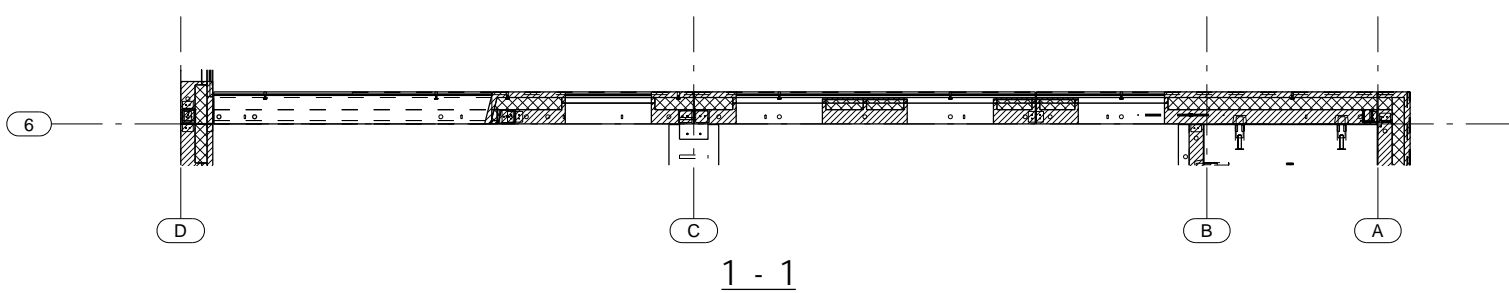
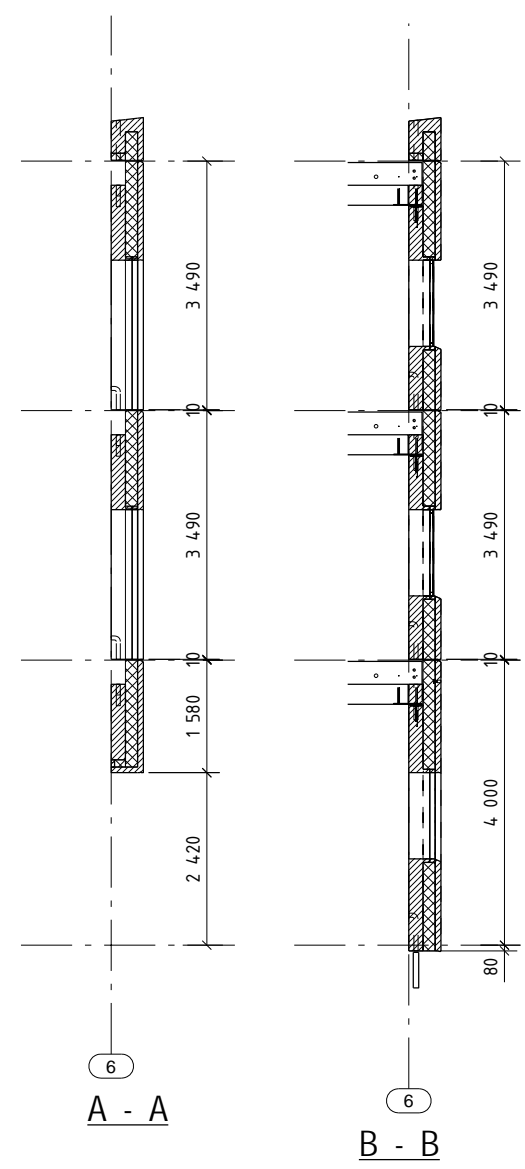
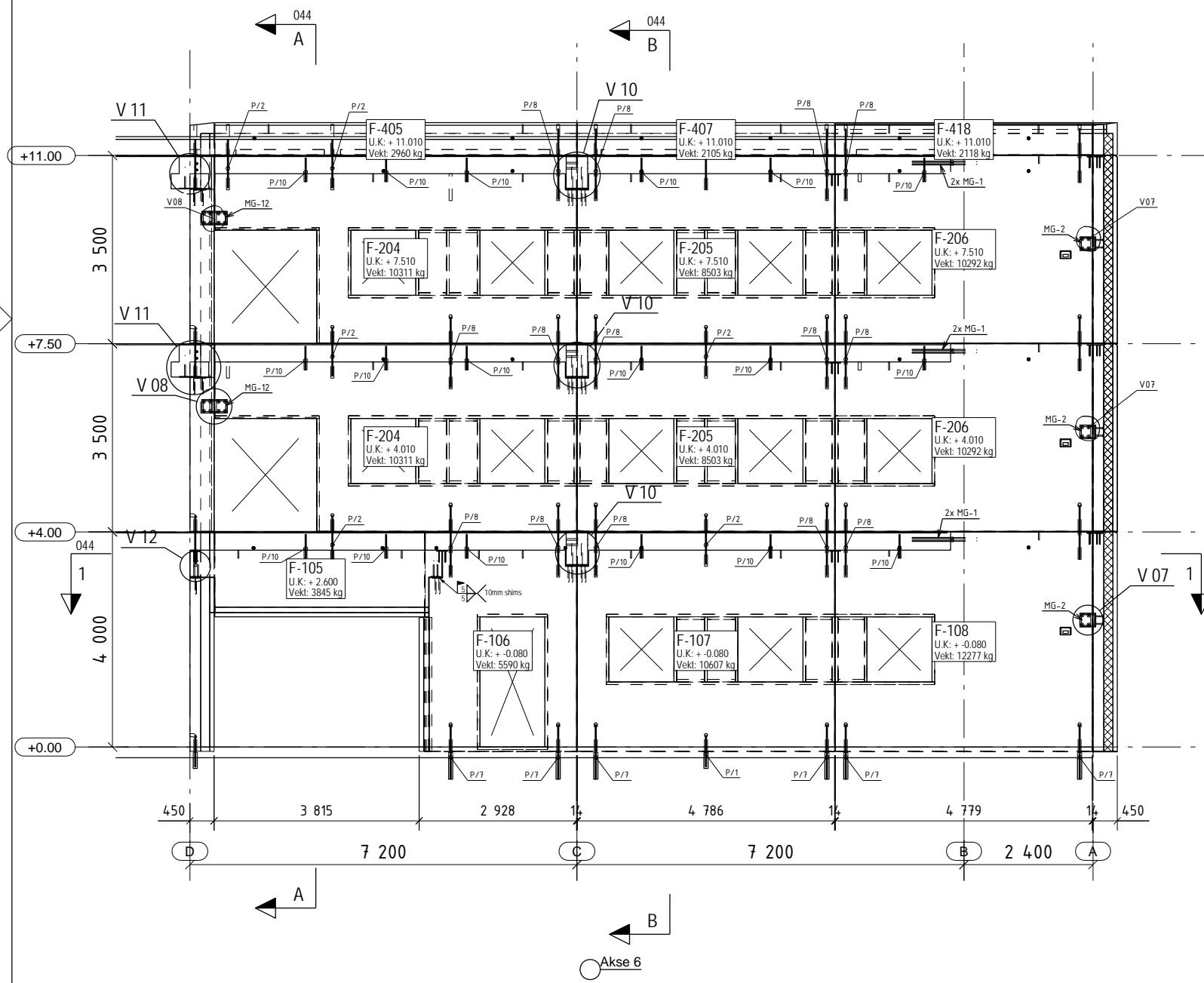
Kritiske punkt
 V34

0	Arbeids-tegning	01.04.2014	OKRP	SKG	SKG
Rev.	Anfall	Beskrivelse	Date	Utarb.	Kontr.
			Original format	OKRP	EV
			A1		
			Tegningens filnavn		
			Underlagets filnavn		
			Målestokk		Prosjektnr.
			1:100		44616
			1:75		
			Oppriss		
			Date	Utarbeidet	Kontrollert
			10.12.2013	OKRP	EV
			Oppdragsnr.	Tegningnr.	Rev.
			2278	043	0



SYSCO - Nybygg Raglamyr
 Akse 2 og C
 Oppriss

PREFAB Design
 Rådgivende ingeniører



MERKNADER:

1. MATERIALER
 Betongkvalitet: B30, se forøvrig egne prod. tegn.
 Stålkvalitet: S355J2G3
 Armeringskvalitet: B500NC

2. BESTEMMELSER
 Miljøklasse inne: M60
 Miljøklasse ute: M60
 Overdekning inne: 20±5
 Overdekning ute: 30±5
 a-mål = 5mm kilsveis dersom uspesifisert

Pålitelighetsklasse: 2
 Kontrollklasse (NS3420-1:1999): 4 (Normal)
 Sveising utføres etter NS-EN 1990-2:2008

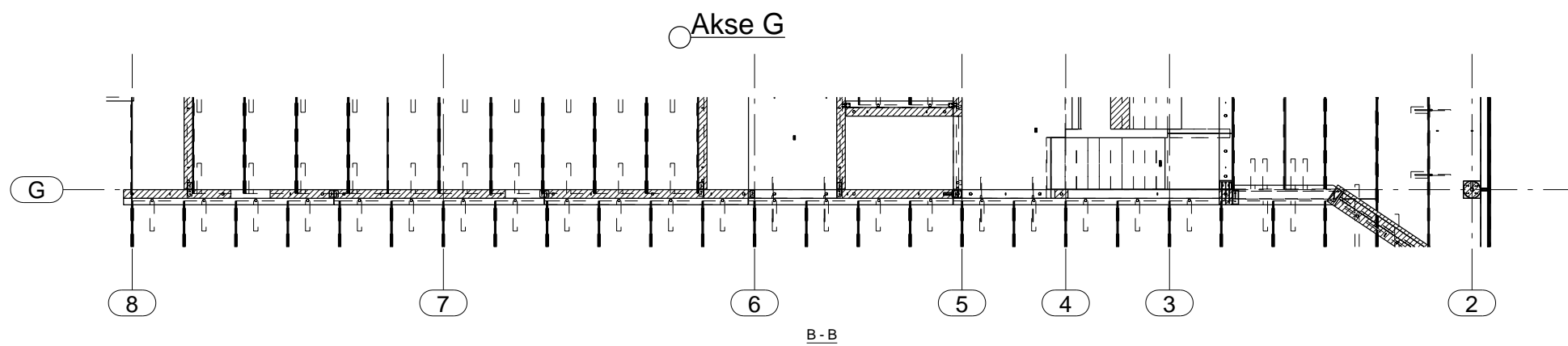
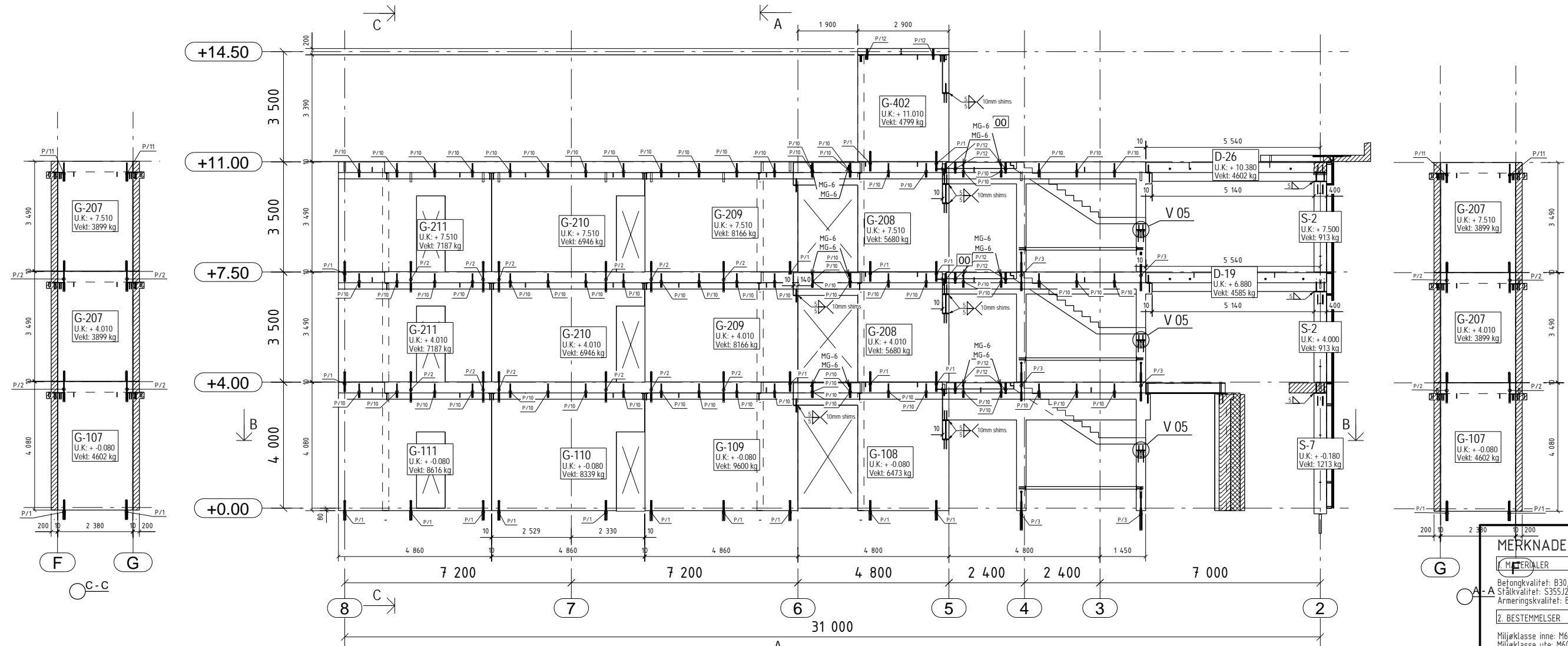
3. FORKLARINGER
 F-01 Prod. nr. element
 Prefab. betong
 Stedstøpt betong
 Annet materiale
 Uavklart
 OK = Overkant
 UK = Underkant
 FG = Ferdig gulv

4. HENVISNINGER
 Elementer se egne tegninger
 Ståldeler se egne tegninger
 Fundamenter se egne tegninger fra Agderplan

5. UNDERSTØP
 Innevegger understøpes kontinuerlig dersom uspesifisert
 Fasader understøpes 400mm til hver side for skjøt og 800mm ved korrugerte rør
 Dybler i korrugerte rør gyses med Nonset

0	Arbeidstegning	01.04.2014	OKRP	SKG	SKG	
Rev.	Antall	Beskrivelse	Dato	Utarb.	Kontr.	Godkj.
			Original format A2	Fag		
			Tegningens filnavn			
			Underlagets filnavn			
			Målestokk			Prosjektnr.
			1:100			44616
			1:75			
			Dato	Utarbeidet	Kontrollert	Godkjent
			10.12.2013	OKRP	EV	EV
			Oppdragsnr.	Tegningsnr.		Rev.
			2278	044		0

PREFAB Design
 Rådgivende ingeniører



MERKNADER:

1. MATERIALER
 Betongkvalitet: B30, se forøvrig egne prod. tegn.
 Stålkvalitet: S355J2G3
 Armeringskvalitet: B500NC

2. BESTEMMELSER
 Mijøkklasser inne: M60
 Mijøkklasser ute: M60
 Overdekning inne: 20±5
 Overdekning ute: 30±5
 a-mål = 5mm kilsveis dersom uspesifisert

Pålitelighetsklasse: 2
 Kontrollklasse (NS3420-1:1999): 4 (Normal)
 Sveising utføres etter NS-EN 1990-2:2008

3. FORKLARINGER
 Prod. nr. element
 Prefab. betong
 Stødtapt betong
 Annet materiale
 Uavklart
 OK = Overkant
 UK = Underkant
 FG = Ferdig gutv

4. HENVISNINGER
 Elementer se egne tegninger
 Ståldeler se egne tegninger
 Fundamenter se egne tegninger fra Agderplan

5. UNDERSTØP
 Elementer understøpes kontinuerlig dersom uspesifisert
 Dybler i korrugerte rør gyses med Nonset

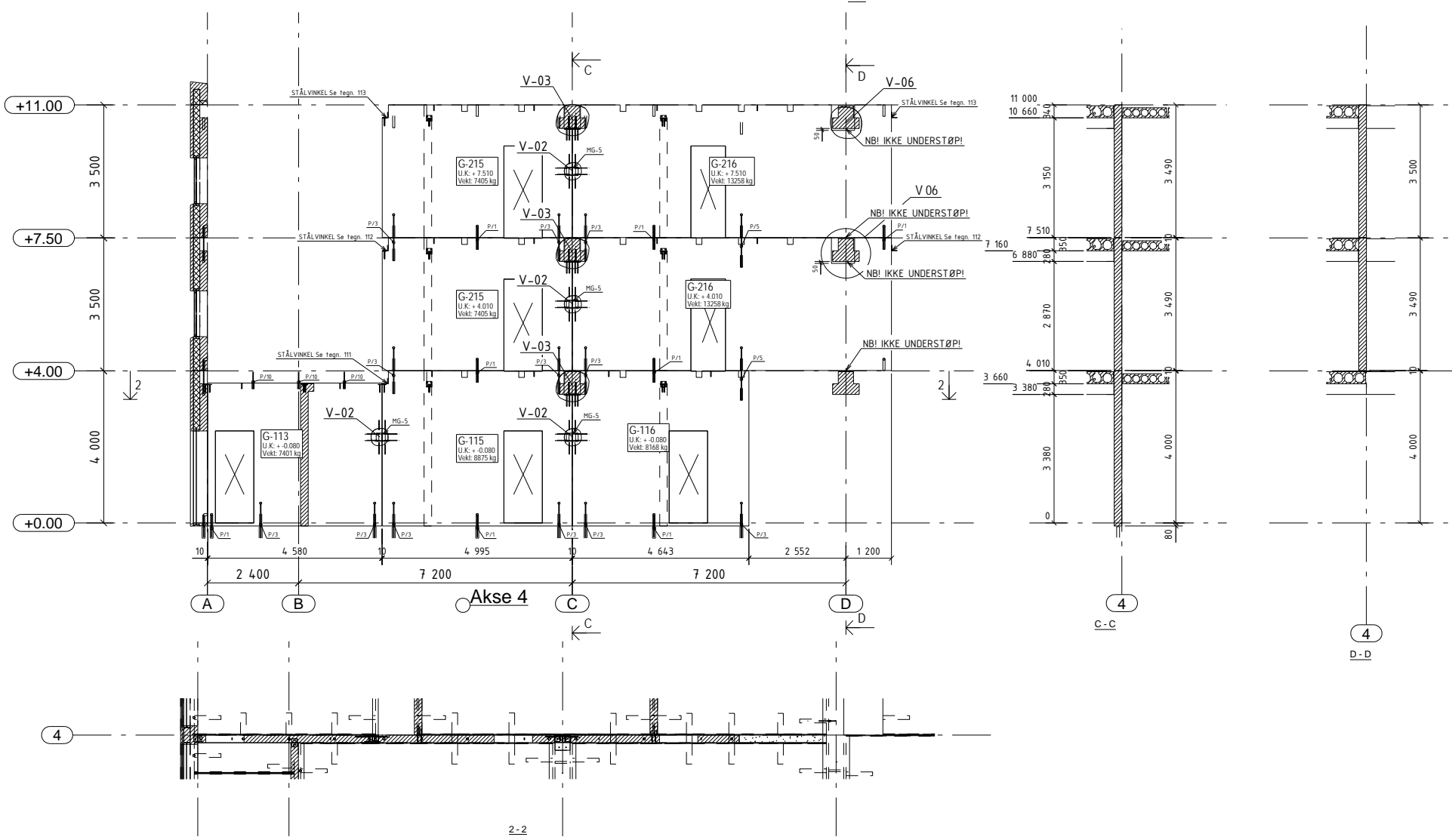
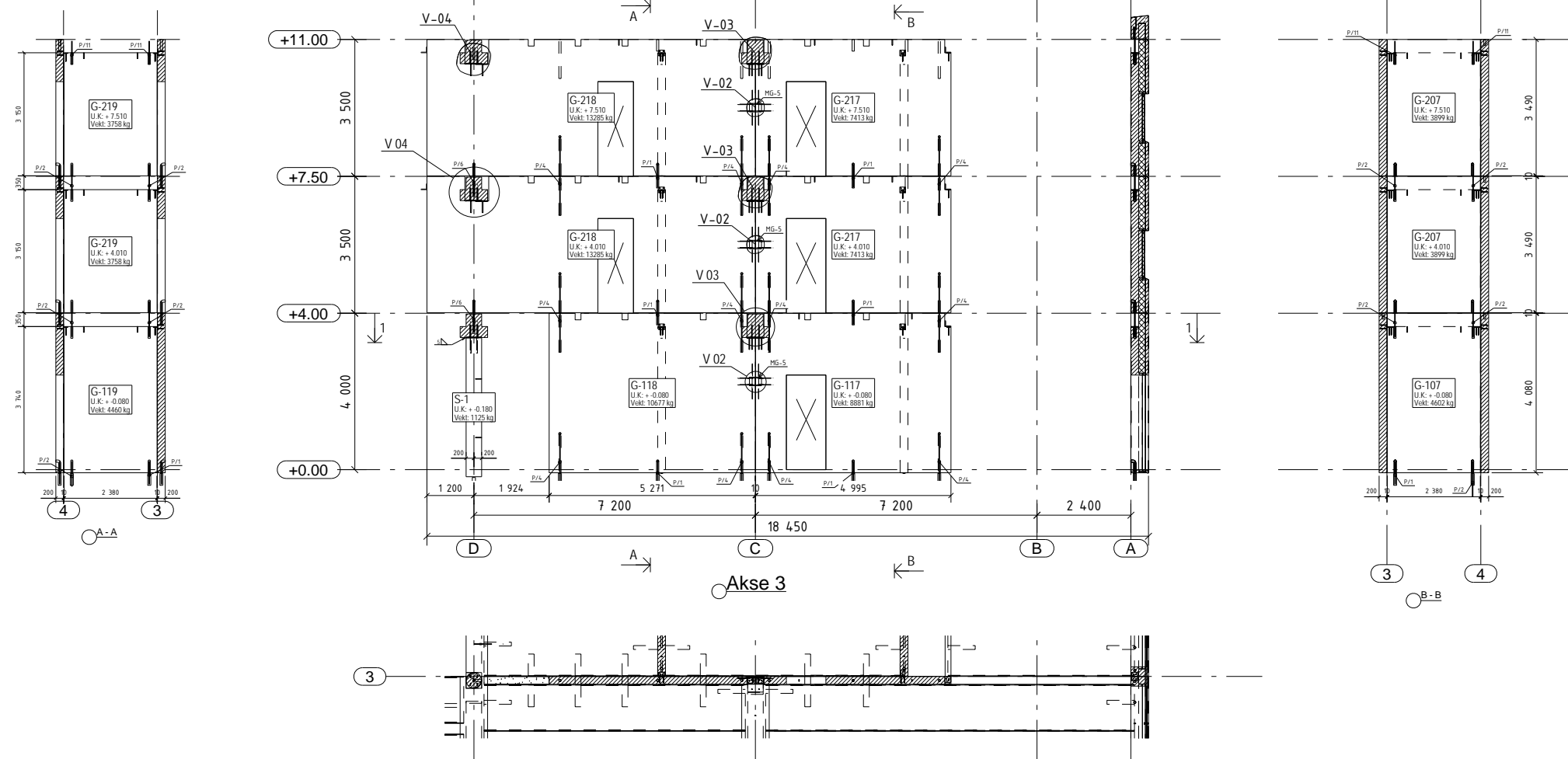
⬡ Kritiske punkt
 V34

0	Arbeidstegning	01.04.2014	OKRP	SKG	SKG	
Rev.	Antall	Beskrivelse	Dato	Utarb.	Kontr.	Godkj.
			Original format	Fag		
			Tegningens filnavn			
			Undertagets filnavn			
			Målestokk	Prosjektnr.		
			1:100	44616		
			1:75			
			Dato	Utarbeidet	Kontrollert	Godkjent
			10.12.2013	OKRP	EV	EV
			Oppdragsnr.	Tegningsnr.	Rev.	
			2278	045		0



SYSCO - Nybygg Raglamyr
 Akse G
 Oppriss

PREFAB Design
 Rådgivende ingeniører



MERKNADER:

1. MATERIALER

Betongkvalitet: B30, se forøvrig egne prod. tegn.
 Stålkvalitet: S355J2G3
 Armeringskvalitet: B500NC

2. BESTEMMELSER

Miljøklasse inne: M60
 Miljøklasse ute: M60
 Overdekning inne: 20±5
 Overdekning ute: 30±5
 a-mål = 5mm kilsveis dersom uspesifisert

Pålitelighetsklasse: 2
 Kontrollklasse (NS3420-1:1999): 4 (Normal)
 Sveising utføres etter NS-EN 1990-2:2008

3. FORKLARINGER

- Prod. nr. element
- Prefab. betong
- Stedstøpt betong
- Annet materiale
- Uavklart
- OK = Overkant
- UK = Underkant
- FG = Ferdig gulv

4. HENVISNINGER

Elementer se egne tegninger
 Ståldeler se egne tegninger
 Fundamenter se egne tegninger fra Agderplan

5. UNDERSTØP

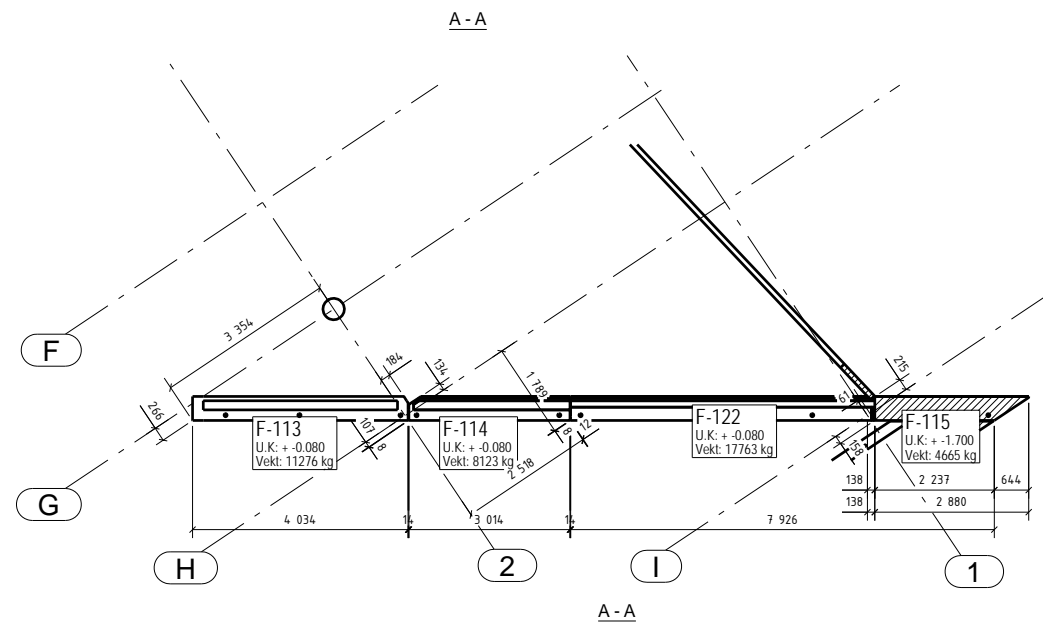
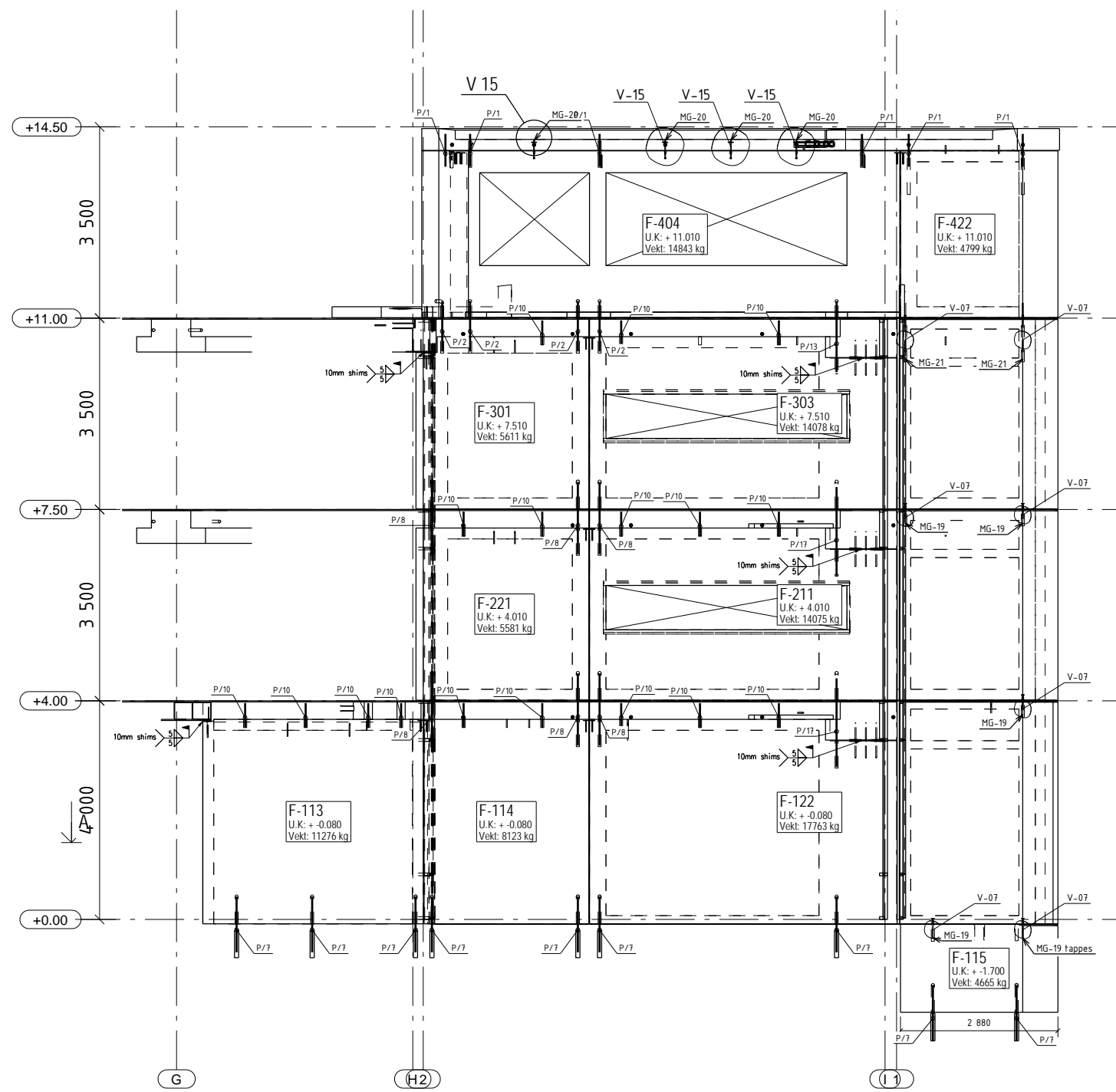
Elementer understøpes kontinuerlig dersom uspesifisert
 Dybler i korrugerte rør gyses med Nonset

0	Arbeids-tegning	01.04.2014	OKRP	SKG	SKG
Rev.	Anfall	Beskrivelse	Date	Utarbeidet	Kontrollert
			Original format	OKRP	EV
			A1		
			Tegnings		
			Underlagets		
			nsBestikk		
			1:100		Prosjektnr.
			1:75		44616
			Oppriss		
			Date	Utarbeidet	Kontrollert
			10.12.2013	OKRP	EV
			Oppdragsnr.	Tegningsnr.	Rev.
			2278	046	0



SYSCO - Nybygg Raglamyr
 Akse 3 & 4
 Oppriss

PREFAB Design
 Rådgivende ingeniører



MERKNADER:

1. MATERIALER

Belegkvalitet: B30, se forøvrig egne prod. tegn.
 Stålkvalitet: S355J2G3
 Armeringskvalitet: B500NC

2. BESTEMMELSER

Miljøklasse inne: M60
 Miljøklasse ute: M60
 Overdekning inne: 20±5
 Overdekning ute: 30±5
 a-mål = 5mm kilsveis dersom uspesifisert

Pålitelighetsklasse: 2
 Kontrollklasse (NS3420-1:1999): 4 (Normal)
 Sveising utføres etter NS-EN 1990-2:2008

3. FORKLARINGER

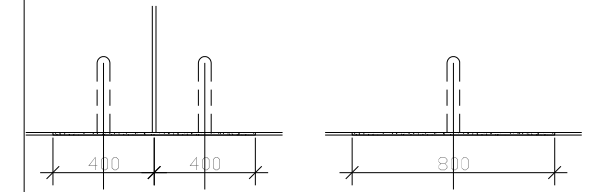
F-01 Prod. nr. element
 Prefab. betong
 Stedstøpt betong
 Annet materiale
 Uavklart
 OK = Overkant
 UK = Underkant
 FG = Ferdig gulv

4. HENVISNINGER

Elementer se egne tegninger
 Ståldeler se egne tegninger
 Fundamenter se egne tegninger fra Agderplan

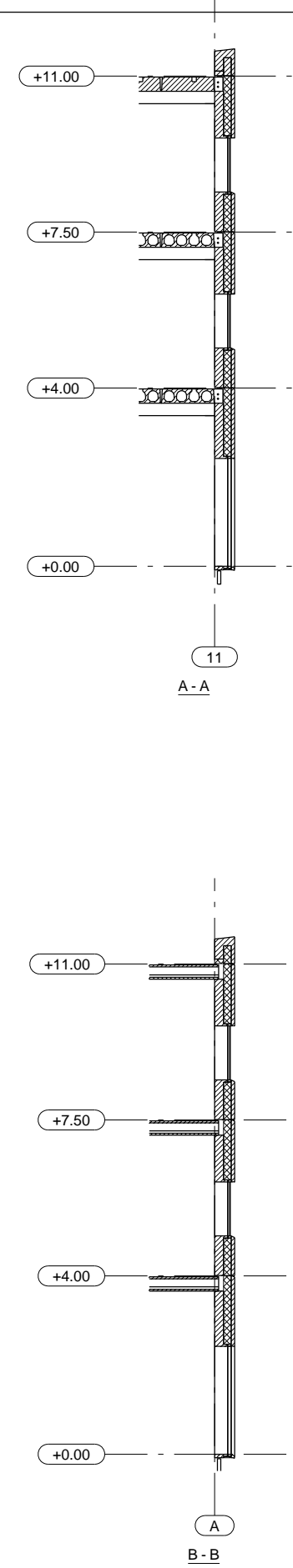
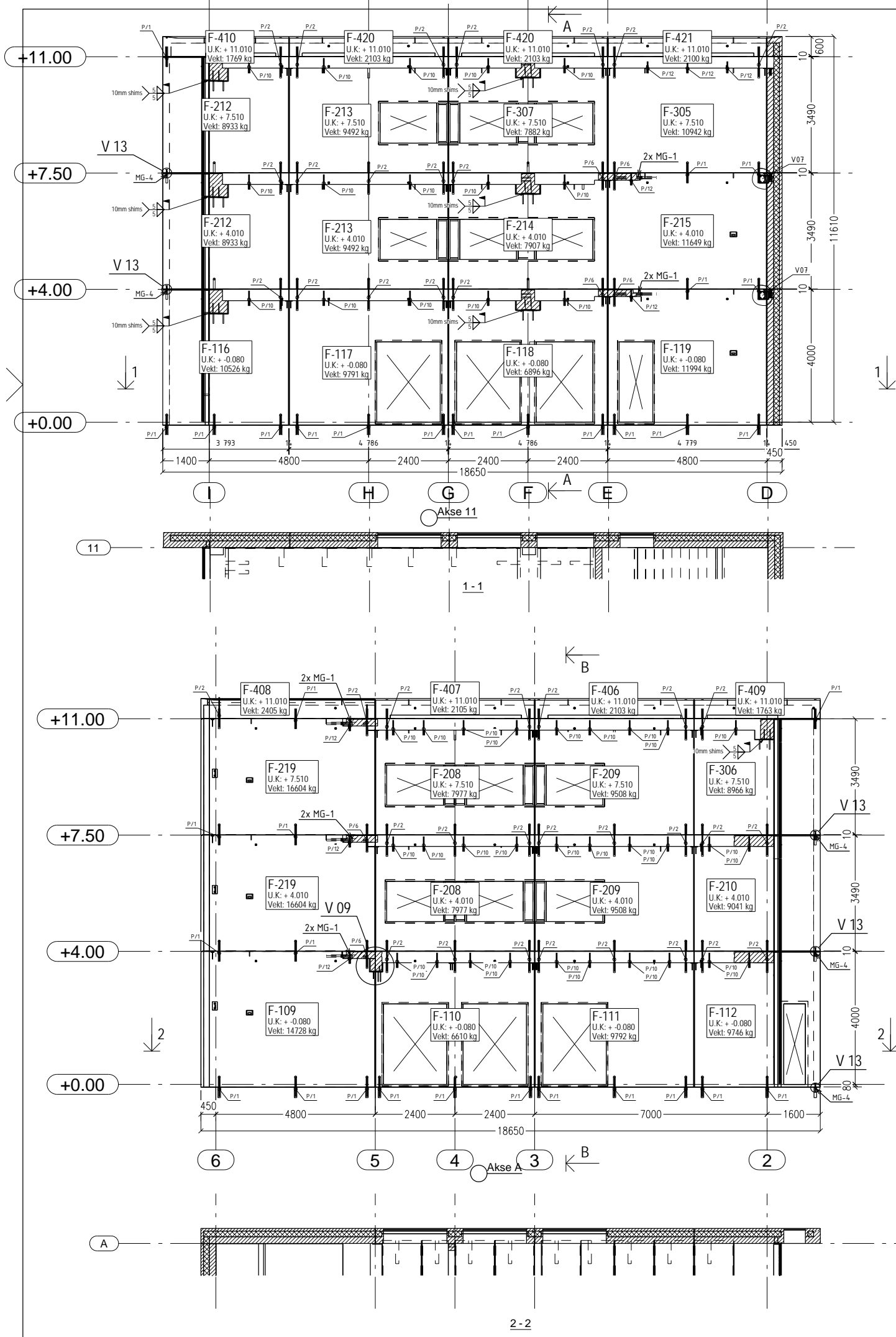
5. UNDERSTØP

Innervegger understøpes kontinuerlig dersom uspesifisert
 Fasader understøpes 400mm til hver side for skjøt og
 800mm ved korrugerte rør
 Dybler i korrugerte rør gyses med Nonset



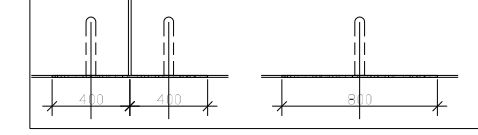
0	Arbeidstegning	01.04.2014	OKRP	SKG	SKG	
Rev.	Antall	Beskrivelse	Dato	Utarb.	Kontr.	Godkj.
			Original format A2	Fag		
			Tegningens filnavn			
			Underlagets filnavn			
			Målestokk			Prosjektnr.
			1:100			44616
			1:75			
			Dato	Utarbeidet	Kontrollert	Godkjent
			10.12.2013	OKRP	EV	EV
			Oppdragsnr.	Tegningsnr.		Rev.
			2278	047		0

PREFAB Design
 Rådgivende ingeniører



MERKNADER:

1. MATERIALER
 Betongkvalitet: B30, se forøvrig egne prod. tegn.
 Stålkvalitet: S355J2G3
 Armeringskvalitet: B500NC
2. BESTEMMELSER
 Miljøklasse inne: M60
 Miljøklasse ute: M60
 Overdekning inne: 20±5
 Overdekning ute: 30±5
 a-mål = 5mm kilsveis dersom uspesifisert
3. FORKLARINGER
 [F-01] Prod. nr. element
 [Hatched] Prefab. betong
 [Dotted] Stedstøpt betong
 [Cross-hatched] Annet materiale
 [Blank] Uavklart
 OK = Overkant
 UK = Underkant
 FG = Ferdig gulv
4. HENVISNINGER
 Elementer se egne tegninger
 Ståldeler se egne tegninger
 Fundamenter se egne tegninger fra Agderplan
5. UNDERSTØP
 Innervegger understøpes kontinuerlig dersom uspesifisert
 Fasader understøpes 400mm til hver side for skjøt og 800mm ved korrugerte rør
 Dybter i korrugerte rør gyses med Nonset

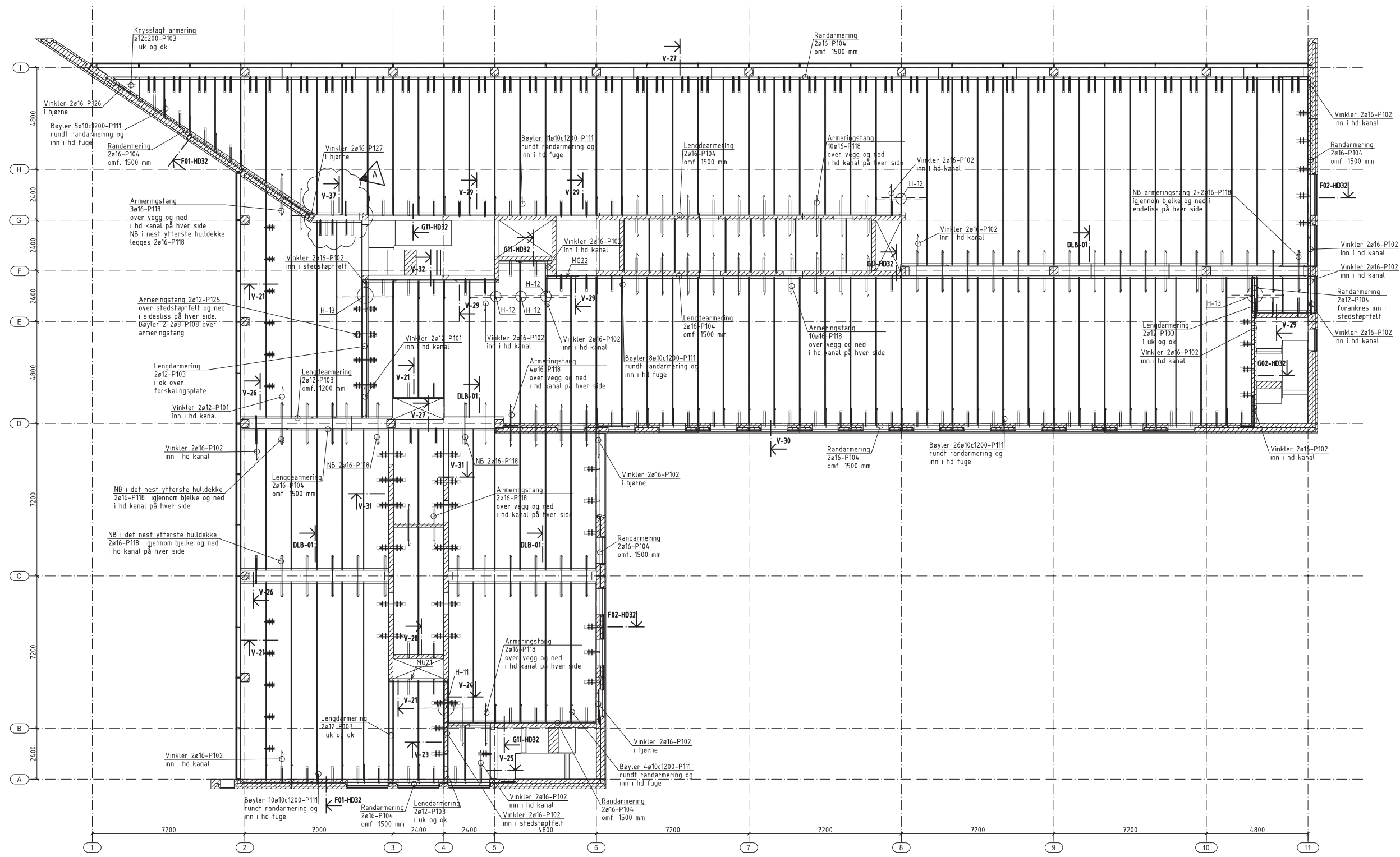


0	Arbeidstegning	01.04.2014	OKRP	SKG	SKG	
Rev.	Antall	Beskrivelse	Dato	Utarb.	Kontr.	Godkj.
			Original format A2	Fag		
			Tegningens filnavn			
			Undertagets filnavn			
			Målestokk	Prosjektnr.		
			1:100	44616		
			1:75			
			Dato	Utarbeidet	Kontrollert	Godkjent
			10.12.2013	OKRP	EV	EV
			Oppdragsnr.	Tegningsnr.		Rev.
			2278	048		0



SYSO - Nybygg Raglamyr
 Akse A og 11
 Oppriss





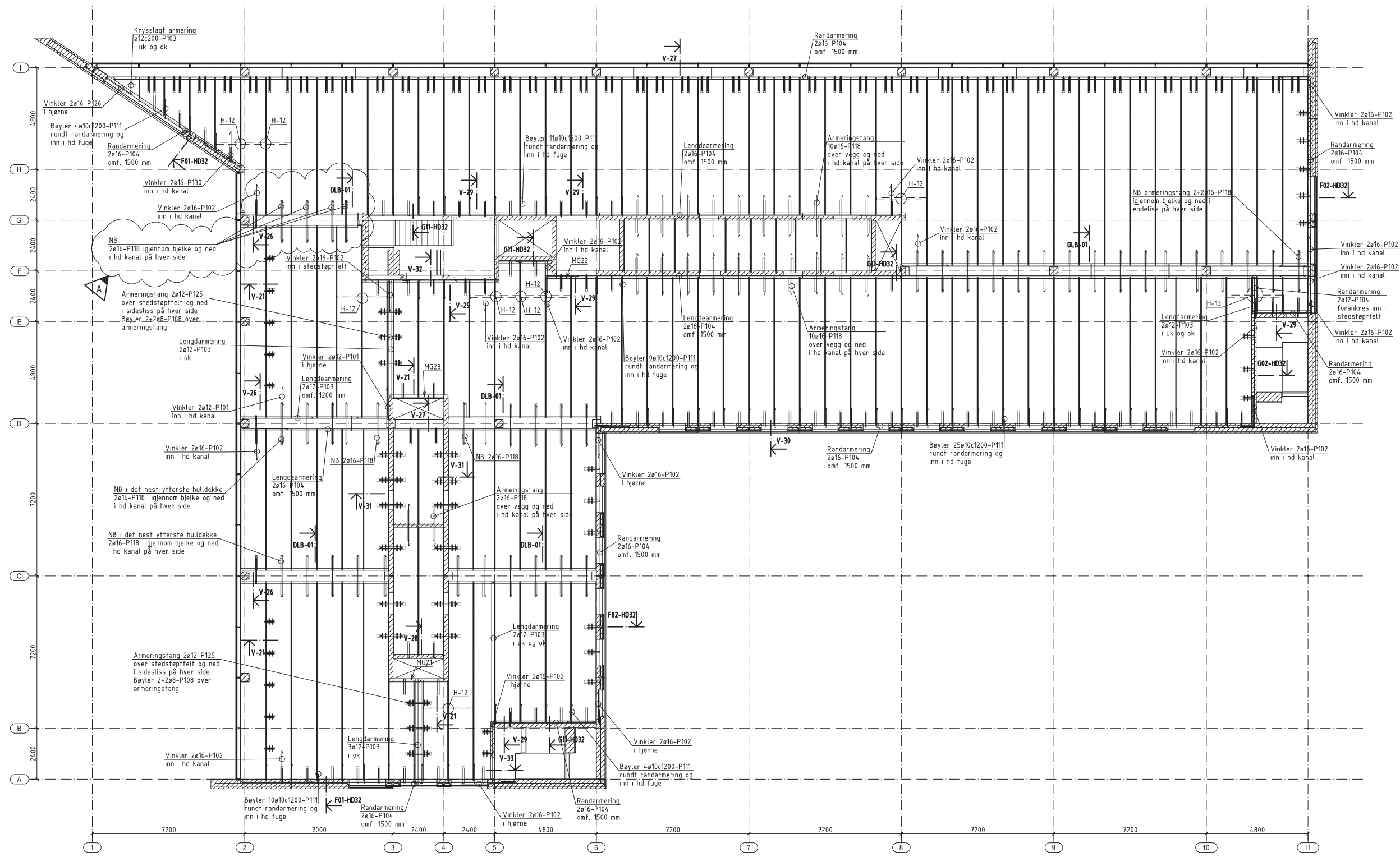
M:\2200\2278\2000_BHK\2001 Modell\Micro\111.s01.dgn - Referanser: skive-01.dgn; skive-05.dgn
 ghs - 23.04.14 - 12.33.11 - Referanser: skive-01.dgn; skive-05.dgn

Tegningstittel:	Tegningsnr.	Rev.
NYBYGG RAGLAMYR	111	A

- 1. MATERIALER:**
 Betong for utstøpning i fuger: Fasthetsklasse B30
 Bestandighetsklasse M-60
 Stålkvalitet: B500C
- 2. BESTEMMELSER:**
 Overdekning generelt 35+/-10mm
 Omfang fugearmering er angitt i bøyelisten
- 3. HENVISNINGER:**
 Bøyelister, se egne A4-ark
 Montasjegods, se egne A4-ark
 Montasjedetaljer, se egne A4-ark

Rev.	0	1	2	3
Bestrikkelse	ARBIDSTEGNINGER			
Date	10.04.2014	26.03.2014		
Original format	A01			
Tegningens filnavn	SE KVALITETSPLAN			
Underlagte filnavn	SE KVALITETSPLAN			
Målestokk	1:100			
P. NR	44616			
Date	26.03.2014			
Oppdragsnr.	2278			
Utarbeidet	GHS			
Tegningsnr.	111			
Kontrollert	SKG			
Godkjent	GHS			
Rev.				A



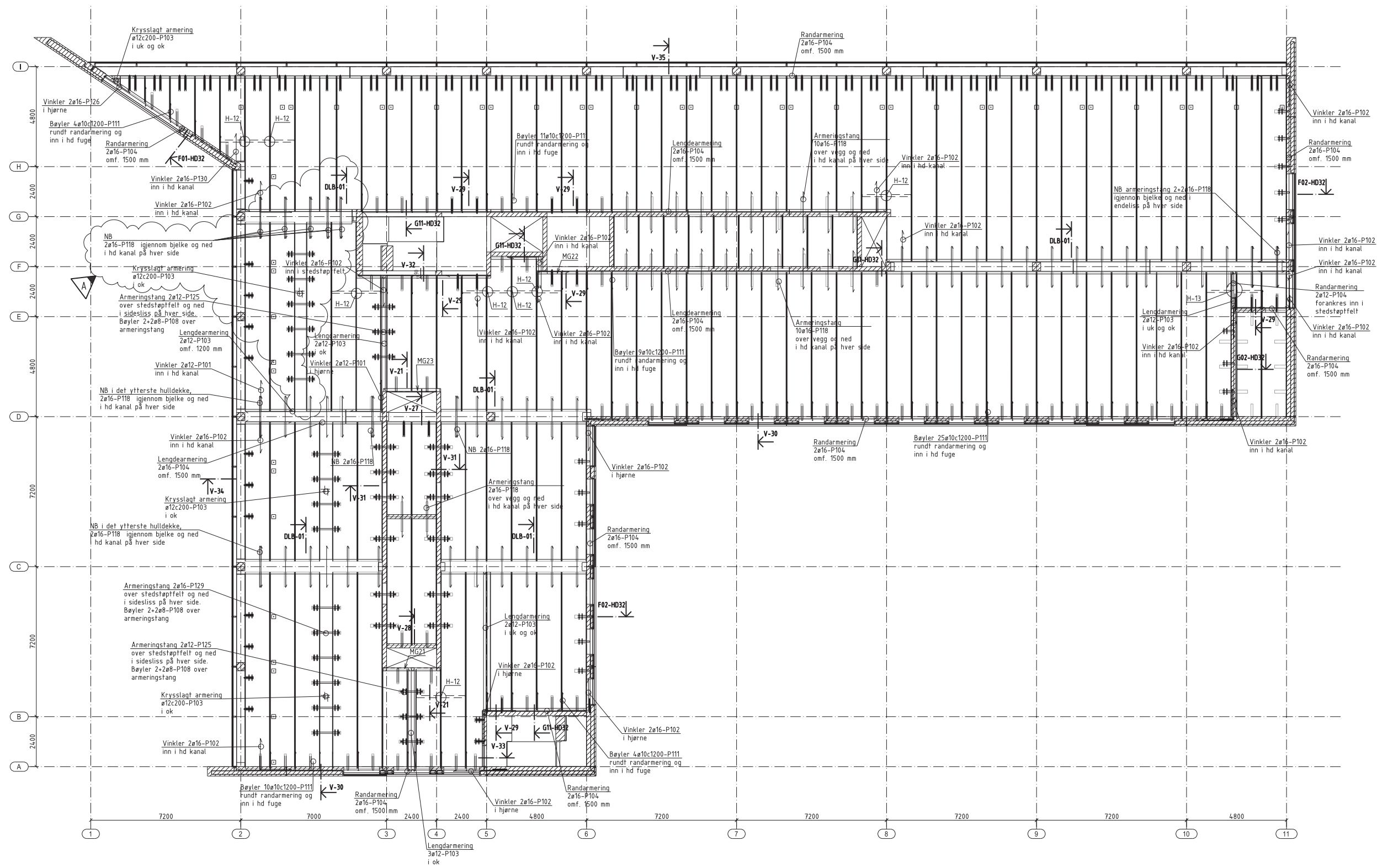


M:\2200\2278\2000_BHK\2001 Modell\MicroSV112.s01.dgn - ghs - 23.04.14 - 12.35.01 - Referanser: skive-02.dgn,akse.dgn,052.dwg,skive-01.dgn

Tegningstittel:	Tegningsnr.	Rev.
NYBYGG RAGLAMYR	112	A

- 1. MATERIALER:**
 Betong for utstøpning i fuger: Fasthetsklasse B30
 Bestandighetsklasse M-60
 Stålkvalitet: B500C
- 2. BESTEMMELSER:**
 Overdekning generelt 35+/-10mm
 Omfangning fugearmering er angitt i bøyelisten
- 3. HENVISNINGER:**
 Bøyelister, se egne A4-ark
 Montasjegyds, se egne A4-ark
 Montasjedetaljer, se egne A4-ark

Rev.	0	ARBEIDSTEGNINGER	Date	27.03.2014	Utarbeidet	GHS	Kontr.	SKG	Godkj.	GHS
Rev.		Bestrirelse	Date	27.04.2014	Utarbeidet	GHS	Kontr.	SKG	Godkj.	GHS
AS BETONG			Original format A01		Tegningens filnavn SE KVALITETSPLAN		Underlagte filnavn SE KVALITETSPLAN		Målestokk P. NR	
SYSCO			NYBYGG RAGLAMYR		DEKKE OVER 2. ETG		SKIVEARMERINGSTEGNING		1:100 44616	
PREFAB Design			Date	27.03.2014	Utarbeidet	GHS	Kontr.	SKG	Godkj.	GHS
Oppdragsnr.			2278	Tegningsnr.		112	Rev.		A	



MA:22000\2278\2000_BHK\2001 Modell\Micro\113.s01.dgn - Referanser: skive-03.dwg,skive-053.dwg,skive-01.dwg
 ghs - 23.04.14 - 12.38.09 - Referanser: skive-03.dwg,skive-053.dwg,skive-01.dwg

Tegningstittel:	Tegningsnr.	Rev.
NYBYGG RAGLAMYR	113	A

1. MATERIALER:

Betong for utstøpning i fuger: Fasthetsklasse B30
Bestandighetsklasse M-60

Stålkvalitet: B500C

2. BESTEMMELSER:

Overdekning generelt 35+/-10mm
Omfaring fugearmering er angitt i bøyelsten

3. HENVISNINGER:

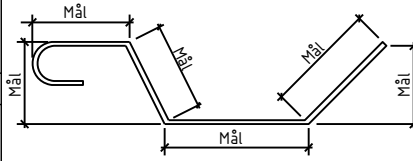
Bøyelister, se egne A4-ark
Montasjegyds, se egne A4-ark
Montasjedetaljer, se egne A4-ark

Rev.	0	ARBEIDSTEGNINGER	Date	27.03.2014	Utørb.	GHS	Kontr.	SKG	Godkj.	GHS
Rev.		Bestrirelse	Date	27.03.2014	Utørb.	GHS	Kontr.	SKG	Godkj.	GHS
		AS BETONG	Original format	A01						
		SYSCO	Tegningens filnavn	SE KVALITETSPLAN						
		NYBYGG RAGLAMYR	Underlagte filnavn	SE KVALITETSPLAN						
		DEKKE OVER 3. ETG	Målestokk	1:100	P. NR		4.616			
		SKIVEARMERINGSTEGNING	Date	27.03.2014	Utørb.	GHS	Kontr.	SKG	Godkj.	GHS
		PREFAB Design	Oppdragsnr.	2278	Tegningsnr.	113	Rev. A			

Operatør:

Sidemann:

Pos. nr.	Stål kval.	Diam mm	Ant stk	Kappl. mm	Samlet lengde
----------	------------	---------	---------	-----------	---------------

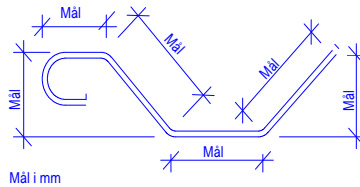


Pos. nr.	Stål kval.	Diam mm	Ant stk	Kappl. mm	Samlet lengde		
P/1	B500NC	25	144	600	86400	600	
P/2	B500NC	25	159	920	146280	920	
P/3	B500NC	25	25	1210	30250	1210	
P/4	B500NC	25	12	2010	24120	2010	
P/5	B500NC	25	2	1390	2780	1390	
P/6	B500NC	25	8	800	6400	800	
P/7	B500NC	25	19	1020	19380	1020	
P/8	B500NC	25	21	1320	27720	1320	
P/9	B500NC	25	12	820	9840	820	
P/10	B500NC	20	316	450	142200	450	

Dimensjon	8	10	12	16	20	25	SUM
Sum lm	0.0	0.0	0.0	0.0	142.2	353.2	
Kg pr. m	0,40	0,617	0,888	1,58	2,47	3,85	
Sum kg	0.0	0.0	0.0	0.0	351.2	1359.7	1710.9

PREFAB Design Rådgivende ingeniører						Prosjekt: SYSCO Skivearmering Vertikalskiver		Side: 2	Rev: 0
								Prosj. nr: 2278	Tegn. nr. P1
Operatør:			Sidemann:			Rev:		Merknad	
Pos. nr.	Stål kval.	Diam mm	Ant stk	Kappl. mm	Samlet lengde				
P/11	B500NC	20	8	600	4800	600			
P/12	B500NC	20	47	350	16450	350			
P/13	B500NC	25	3	1700	5100	1700			
P/14	B500NC	20	20	250	5000	250			
P/15	B500NC	8	12	1300	15600	1300			
P/16	B500NC	8	24	618	14832				

Dimensjon	8	10	12	16	20	25	SUM
Sum lm	30.4	0.0	0.0	0.0	26.3	5.1	
Kg pr. m	0,40	0,617	0,888	1,58	2,47	3,85	
Sum kg	12.2	0.0	0.0	0.0	64.8	19.6	96.6



Operatør: GHS Sidemann: SKG

Pos. nr.	Stål kval.	Diam mm	Ant stk	Kappl. mm	Samlet lengde
----------	------------	---------	---------	-----------	---------------

Rev: Merknad

P101	B500C	12	4	2400	9,6		Vinkler i hjørner
P102	B500C	16	36	3000	108,0		Vinkler i hjørner
P103	B500C	12	9	12000	108	<p>omf 1200</p>	Rand-armering
P104	B500C	16	46	12000	552	<p>omf 1500</p>	Rand-armering
P105	B500C	20	0	12000	0	<p>omf 1800</p>	Rand-armering
P106	B500C	25	0	12000	0	<p>omf 2300</p>	Rand-armering
P107	B500C	8	48	444	21,3		Bøyler i sidesliss HD200/270
P108	B500C	8	208	644	134,0		Bøyler i sidesliss HD320/400
P109	B500C	10	0	2000	0,0		Bøyler i HD 200 fuger rundt randarmering
P110	B500C	10	0	2000	0,0		Bøyler i HD 270 fuger rundt randarmering

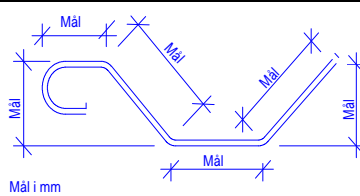
Dimensjon	8	10	12	16	20	25	32
Sum lm	155,264	0	117,6	660	0	0	0
Kg pr. m	0,40	0,617	0,888	1,58	2,47	3,85	6,31
Sum kg	61	0	104	1043	0	0	0

Prosjekt: SYSCO Skivearmering - dekke over 1. etg						Side: P102	Rev: 0
						Prosj. Nr PD: 2278	Tegn. nr: 111
						Rev:	Merknad
Operatør:		GHS	Sidemann:		SKG		
Pos. nr.	Stål kval.	Diam mm	Ant stk	Kappl. mm	Samlet lengde		
P111	B500C	10	65	2000	130,0		Bøyler i HD 320 fuger rundt randarmer
P112	B500C	10	0	2400	0,0		Bøyler i HD 400 fuger rundt randarmer
P113	B500C	10	0	2400	0,0		Bøyler i HD 500 fuger rundt randarmer
P114	B500C	12	0	922	0,0	Kroker a 120 mm	Hårnål rundt dor i åpnet sidesliss
P115	B500C	12	12	1000	12,0		Hårnål rundt dor i åpnet sidesliss
P116	B500C	12	17	1200	20,4		Hårnål rundt dor i åpnet sidesliss v/hvile
P117	B500C	12	165	1500	247,5		Hårnål rundt dor i åpnet endesliss
P118	B500C	16	73	2000	146,0		Gjennom BHB-drager
P119	B500C	12	0	3000	0,0		Over OT-drager og ned i hd fuge
P120	B500C	16	0	2300	0,0	Kroker a 70 250 mm	Over OT-drager og ned i endesliss

Dimensjon	8	10	12	16	20	25	32
Sum lm	0	130	279,9	146	0	0	0
Kg pr. m	0,40	0,617	0,888	1,58	2,47	3,85	6,31
Sum kg	0	80	249	231	0	0	0

Prosjekt: SYSCO Skivearmering - dekke over 1. etg						Side: P103	Rev: 0
						Prosj. Nr PD: 2278	Tegn. nr: 111
						Rev:	Merknad
Operatør: GHS		Sidemann: SKG					
Pos. nr.	Stål kval.	Diam mm	Ant stk	Kappl. mm	Samlet lengde		
P121	B500C	16	0	1500	0,0		Vinker rundt dorer
P122	B500C	16	0	1713	0,0		Ensidig opplegg på bjelke
P123	B500C	20	0	1500	0,0		Ensidig opplegg på bjelke
P124	B500C	25	0	1500	0,0		Ensidig opplegg på bjelke
P125	B500C	12	34	1250	42,5		Lengde- stang
P126	B500C	16	2	3000	6,0		Vinkler i hjørner
P127	B500C	16	2	3000	6,0		
P128	B500C	25	4	200	0,8		Dor sveises fast i under- liggende stål
P129			0				
P130			0				

Dimensjon	8	10	12	16	20	25	32
Sum lm	0	0	42,5	12	0	0,8	0
Kg pr. m	0,40	0,617	0,888	1,58	2,47	3,85	6,31
Sum kg	0	0	38	19	0	3	0



Operatør: GHS Sidemann: SKG

Pos. nr.	Stål kval.	Diam mm	Ant stk	Kappl. mm	Samlet lengde
----------	------------	---------	---------	-----------	---------------

Rev:

Merknad

P101	B500C	12	4	2400	9,6		Vinkler i hjørner
P102	B500C	16	38	3000	114,0		Vinkler i hjørner
P103	B500C	12	11	12000	132	<p>omf 1200</p>	Rand-armering
P104	B500C	16	46	12000	552	<p>omf 1500</p>	Rand-armering
P105	B500C	20	0	12000	0	<p>omf 1800</p>	Rand-armering
P106	B500C	25	0	12000	0	<p>omf 2300</p>	Rand-armering
P107	B500C	8	48	444	21,3		Bøyler i sidesliss HD200/270
P108	B500C	8	200	644	128,8		Bøyler i sidesliss HD320/400
P109	B500C	10	0	2000	0,0	<p>969 100</p>	Bøyler i HD 200 fuger rundt randarmering
P110	B500C	10	0	2000	0,0	<p>934 170</p>	Bøyler i HD 270 fuger rundt randarmering

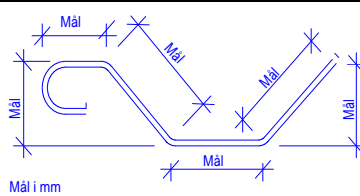
Dimensjon	8	10	12	16	20	25	32
Sum lm	150,112	0	141,6	666	0	0	0
Kg pr. m	0,40	0,617	0,888	1,58	2,47	3,85	6,31
Sum kg	59	0	126	1052	0	0	0

Prosjekt: SYSCO Skivearmering - dekke over 2. etg						Side: P105	Rev: 0
						Prosj. Nr PD: 2278	Tegn. nr: 112
						Rev:	Merknad
Operatør: GHS		Sidemann: SKG					
Pos. nr.	Stål kval.	Diam mm	Ant stk	Kappl. mm	Samlet lengde		
P111	B500C	10	64	2000	128,0	909 220	Bøyler i HD 320 fuger rundt randarmer
P112	B500C	10	0	2400	0,0	1069 300	Bøyler i HD 400 fuger rundt randarmer
P113	B500C	10	0	2400	0,0	1019 400	Bøyler i HD 500 fuger rundt randarmer
P114	B500C	12	0	922	0,0	345 80 Kroker a l 120 mm	Hårnål rundt dor i åpnet sidesliss
P115	B500C	12	10	1000	10,0	482 80	Hårnål rundt dor i åpnet sidesliss
P116	B500C	12	16	1200	19,2	582 80	Hårnål rundt dor i åpnet sidesliss v/hvll
P117	B500C	12	161	1500	241,5	732 80	Hårnål rundt dor i åpnet endesliss
P118	B500C	16	71	2000	142,0	2000	Gjennom BHB-drager
P119	B500C	12	0	3000	0,0	500 150 125 1250	Over OT-drager og ned i hd fuge
P120	B500C	16	0	2300	0,0	500 155 700 70 250 mm Kroker a	Over OT-drager og ned i endesliss

Dimensjon	8	10	12	16	20	25	32
Sum lm	0	128	270,7	142	0	0	0
Kg pr. m	0,40	0,617	0,888	1,58	2,47	3,85	6,31
Sum kg	0	79	240	224	0	0	0

Prosjekt: SYSCO Skivearmering - dekke over 2. etg						Side: P106	Rev: 0
						Prosj. Nr PD: 2278	Tegn. nr: 112
						Rev:	Merknad
Operatør: GHS		Sidemann: SKG					
Pos. nr.	Stål kval.	Diam mm	Ant stk	Kappl. mm	Samlet lengde		
P121	B500C	16	0	1500	0,0		Vinkler rundt dorer
P122	B500C	16	0	1713	0,0		Ensidig opplegg på bjelke
P123	B500C	20	0	1500	0,0		Ensidig opplegg på bjelke
P124	B500C	25	0	1500	0,0		Ensidig opplegg på bjelke
P125	B500C	12	36	1250	45,0		
P126	B500C	16	2	3000	6,0		Vinkler i hjørner
P127	B500C	16	0	3000	0,0		
P128	B500C	25	4	200	0,8		Dor sveises fast i underliggende stål
P129	B500C		0				
P130	B500C	16	2	3000	6,0		Vinkler i hjørner

Dimensjon	8	10	12	16	20	25	32
Sum lm	0	0	45	12	0	0,8	0
Kg pr. m	0,40	0,617	0,888	1,58	2,47	3,85	6,31
Sum kg	0	0	40	19	0	3	0



Operatør: GHS Sidemann: SKG

Pos. nr.	Stål kval.	Diam mm	Ant stk	Kappl. mm	Samlet lengde
----------	------------	---------	---------	-----------	---------------

Rev:

Merknad

P101	B500C	12	4	2400	9,6		Vinkler i hjørner
P102	B500C	16	38	3000	114,0		Vinkler i hjørner
P103	B500C	12	24	12000	288		Rand-armering
P104	B500C	16	45	12000	540		Rand-armering
P105	B500C	20	0	12000	0		Rand-armering
P106	B500C	25	0	12000	0		Rand-armering
P107	B500C	8	48	444	21,3		Bøyler i sidesliss HD200/270
P108	B500C	8	336	644	216,4		Bøyler i sidesliss HD320/400
P109	B500C	10	0	2000	0,0		Bøyler i HD 200 fuger rundt randarmering
P110	B500C	10	0	2000	0,0		Bøyler i HD 270 fuger rundt randarmering

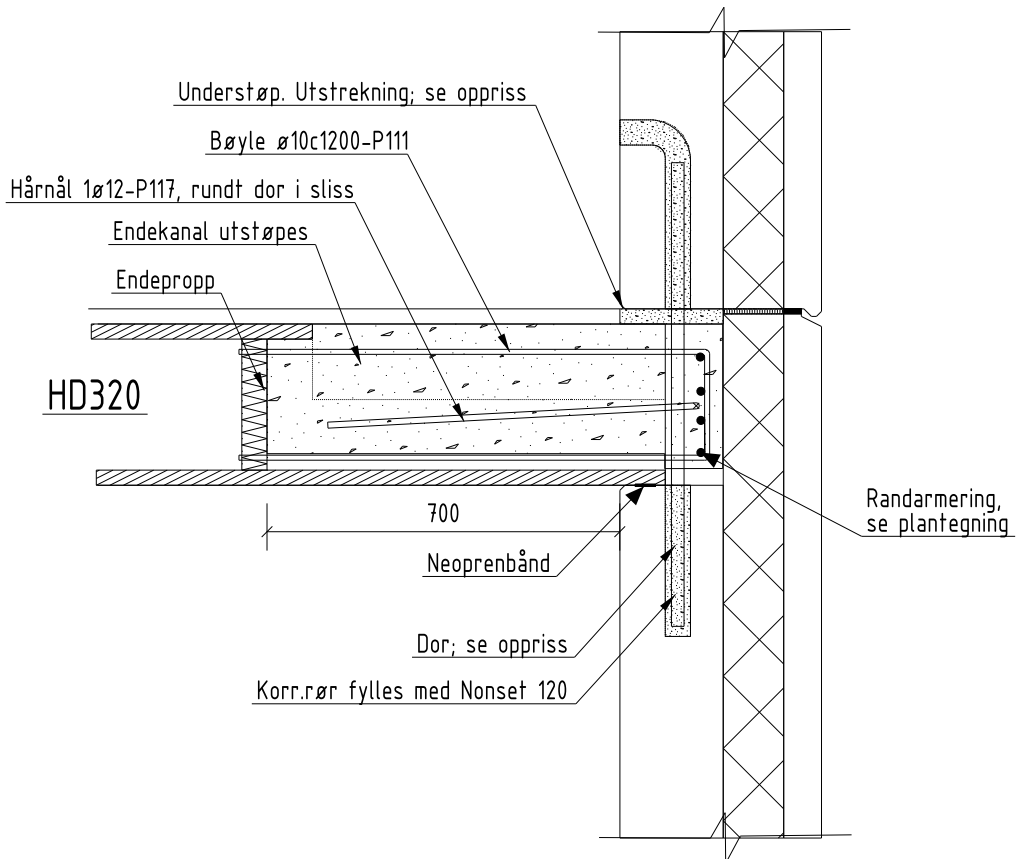
Dimensjon	8	10	12	16	20	25	32
Sum lm	237,696	0	297,6	654	0	0	0
Kg pr. m	0,40	0,617	0,888	1,58	2,47	3,85	6,31
Sum kg	94	0	264	1033	0	0	0

Prosjekt: SYSCO Skivearmering - dekke over 3. etg						Side: P108	Rev: 0
						Prosj. Nr PD: 2278	Tegn. nr: 113
						Rev:	Merknad
Operatør: GHS		Sidemann: SKG					
Pos. nr.	Stål kval.	Diam mm	Ant stk	Kappl. mm	Samlet lengde		
P111	B500C	10	64	2000	128,0	909 220	Bøyler i HD 320 fuger rundt randarmer
P112	B500C	10	0	2400	0,0	1069 300	Bøyler i HD 400 fuger rundt randarmer
P113	B500C	10	0	2400	0,0	1019 400	Bøyler i HD 500 fuger rundt randarmer
P114	B500C	12	0	922	0,0	345 80 Kroker a 120 mm	Hårnål rundt dor i åpnet sidesliss
P115	B500C	12	12	1000	12,0	482 80	Hårnål rundt dor i åpnet sidesliss
P116	B500C	12	16	1200	19,2	582 80	Hårnål rundt dor i åpnet sidesliss v/hvll
P117	B500C	12	158	1500	237,0	732 80	Hårnål rundt dor i åpnet endesliss
P118	B500C	16	74	2000	148,0	2000	Gjennom BHB-drager
P119	B500C	12	0	3000	0,0	500 1250 150	Over OT-drager og ned i hd fuge
P120	B500C	16	0	2300	0,0	500 700 155 70 250 mm Kroker a	Over OT-drager og ned i endesliss

Dimensjon	8	10	12	16	20	25	32
Sum lm	0	128	268,2	148	0	0	0
Kg pr. m	0,40	0,617	0,888	1,58	2,47	3,85	6,31
Sum kg	0	79	238	234	0	0	0

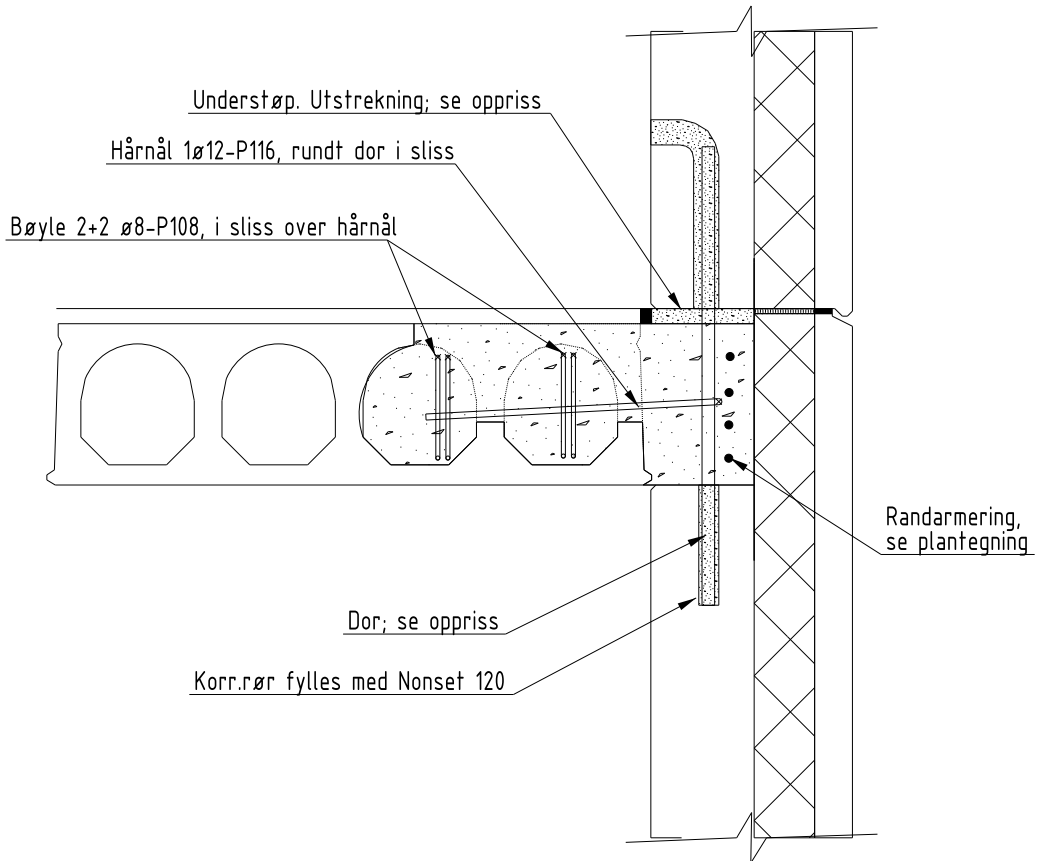
Prosjekt: SYSCO Skivearmering - dekke over 3. etg						Side: P109	Rev: 0
						Prosj. Nr PD: 2278	Tegn. nr: 113
						Rev:	Merknad
Operatør: GHS		Sidemann: SKG					
Pos. nr.	Stål kval.	Diam mm	Ant stk	Kappl. mm	Samlet lengde		
P121	B500C	16	0	1500	0,0		Vinkler rundt dorer
P122	B500C	16	0	1713	0,0		Ensidig opplegg på bjelke
P123	B500C	20	0	1500	0,0		Ensidig opplegg på bjelke
P124	B500C	25	0	1500	0,0		Ensidig opplegg på bjelke
P125	B500C	12	36	1250	45,0		
P126	B500C	16	2	3000	6,0		Vinkler i hjørner
P127	B500C	16	0	3000	0,0		
P128	B500C	25	4	200	0,8		Dor sveises fast i underliggende stål
P129	B500C	16	32	1700	54,4		
P130	B500C	16	2	3000	6,0		Vinkler i hjørner

Dimensjon	8	10	12	16	20	25	32
Sum lm	0	0	45	66,4	0	0,8	0
Kg pr. m	0,40	0,617	0,888	1,58	2,47	3,85	6,31
Sum kg	0	0	40	105	0	3	0



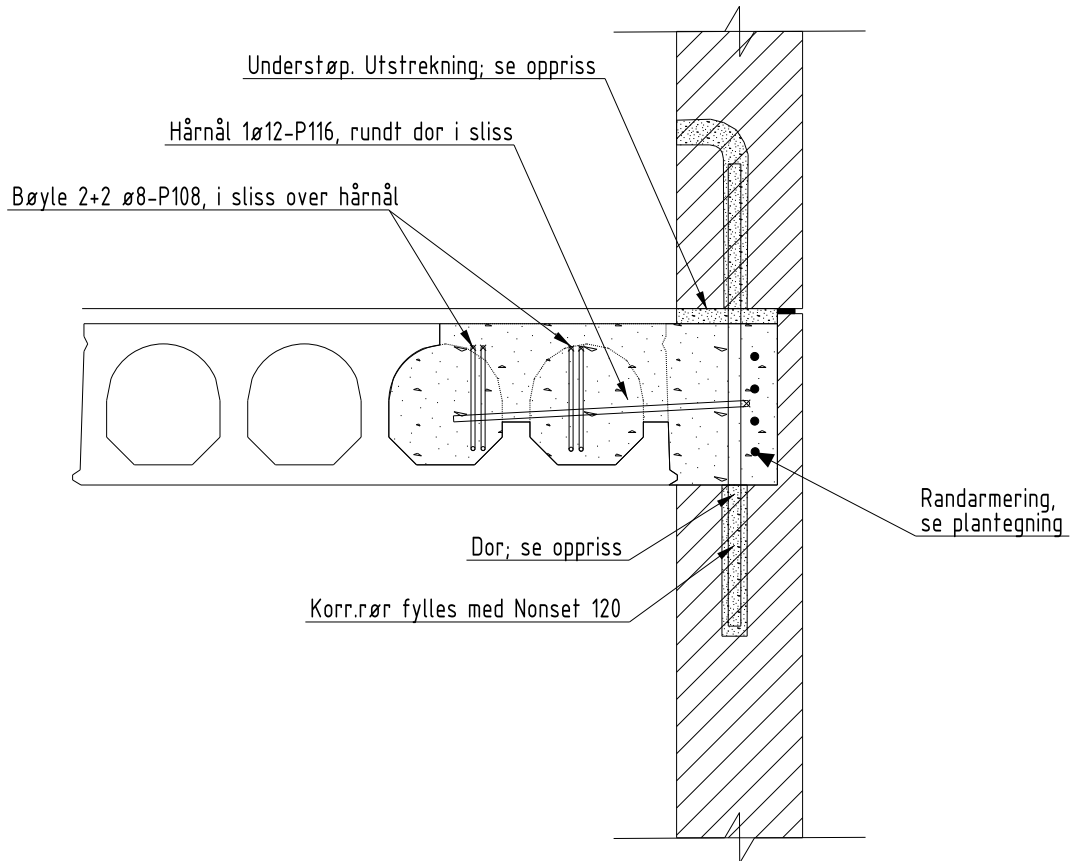
M:\2200\2278\2000 BIM\2001 Modell\MicroS\F01-HD32.s04.dgn - ghs - 27.03.14 - 20:30:41 - Referanser: skive-01.dgn

-	-	-	-	-
0	ARBEIDSTEGNING	27.03.2014	GHS	SKG GHS
Rev.	Beskrivelse	Dato	Ufarb.	Kontr. Godkj.
AS BETONG SYSCO			PREFAB Design Ekiperte løsninger	
NYBYGG RAGLAMYR MONTASJEDETALJ			Målestokk 1:15	Fag Original format A4
PrefabDesign Gamleforusvei 14A, 4033 Stavanger		Dato 27.03.2014	Ufarbeidet GHS	Kontrollert SKG
		Oppdragsnr. 2278	Tegningsnr. F01-HD32	Godkjent GHS
				Rev. 0



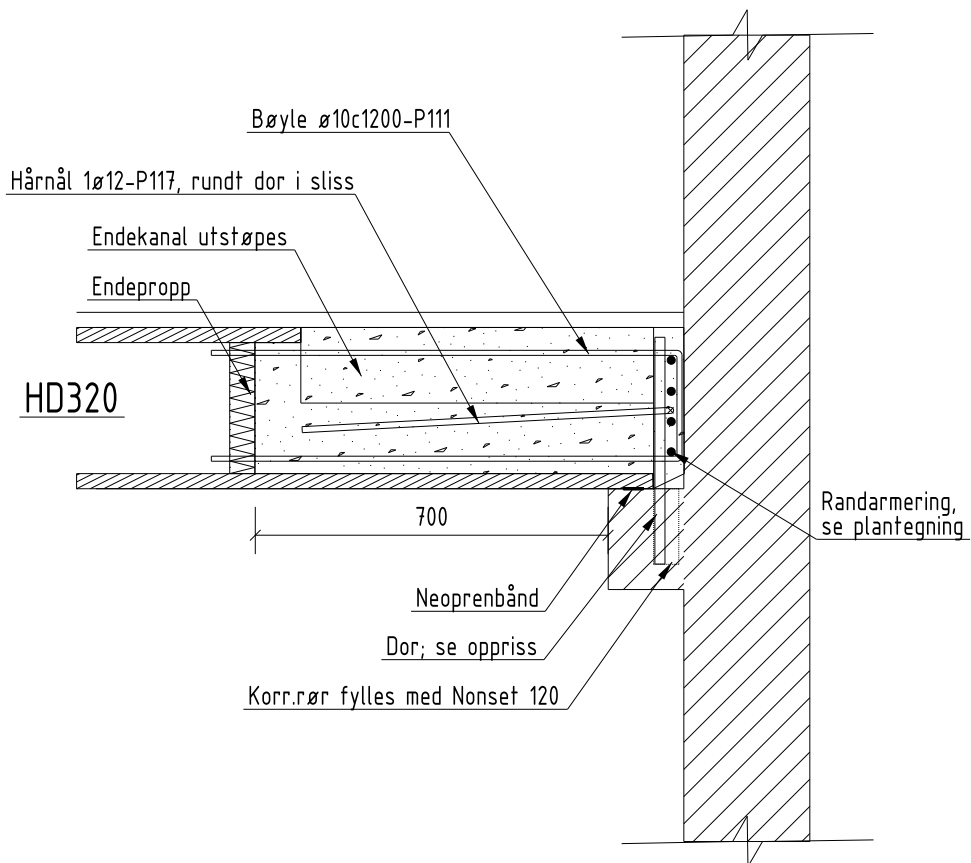
M:\2200\2278\2000 BIM\2001 Modell\MicroS\F02-HD32.s04.dgn - ghs - 27.03.14 - 20:30:44 - Referanser: skive-01.dgn

-	-	-	-	-
-	-	-	-	-
0	ARBEIDSTEGNING	27.03.2014	GHS	SKG GHS
Rev.	Beskrivelse	Dato	Ufarb.	Kontr. Godkj.
AS BETONG				
SYSCO				
NYBYGG RAGLAMYR		Målestokk	Fag	
MONTASJEDETALJ		1:15	Original format A4	
-				
PrefabDesign		Dato	Ufarbeidet	Kontrollert
Gamleforusvei 14A, 4033 Stavanger		27.03.2014	GHS	SKG
		Oppdragsnr.	Tegningsnr.	Rev.
		2278	F02-HD32	0



M:\2200\2278\2000 BIM\2001 Modell\MicroS\G02-HD32.s04.dgn - ghs - 27.03.14 - 20:30:47 - Referanser: skive-01.dgn

-	-	-	-	-
0	ARBEIDSTEGNING	27.03.2014	GHS	SKG GHS
Rev.	Beskrivelse	Dato	Ufarb.	Kontr. Godkj.
AS BETONG				
SYSCO				
NYBYGG RAGLAMYR MONTASJEDETALJ			Målestokk 1:15	Fag Original format A4
PrefabDesign		Dato 27.03.2014	Ufarbeidet GHS	Kontrollert SKG
Gamleforusvei 14A, 4033 Stavanger		Oppdragsnr. 2278	Tegningsnr. G02-HD32	Godkjent GHS
			Rev.	0



M:\2200\2278\2000 BIM\2001 Modell\MicroS\G11-HD32.s04.dgn - ghs - 27.03.14 - 20:30:50 - Referanser: skive-01.dgn

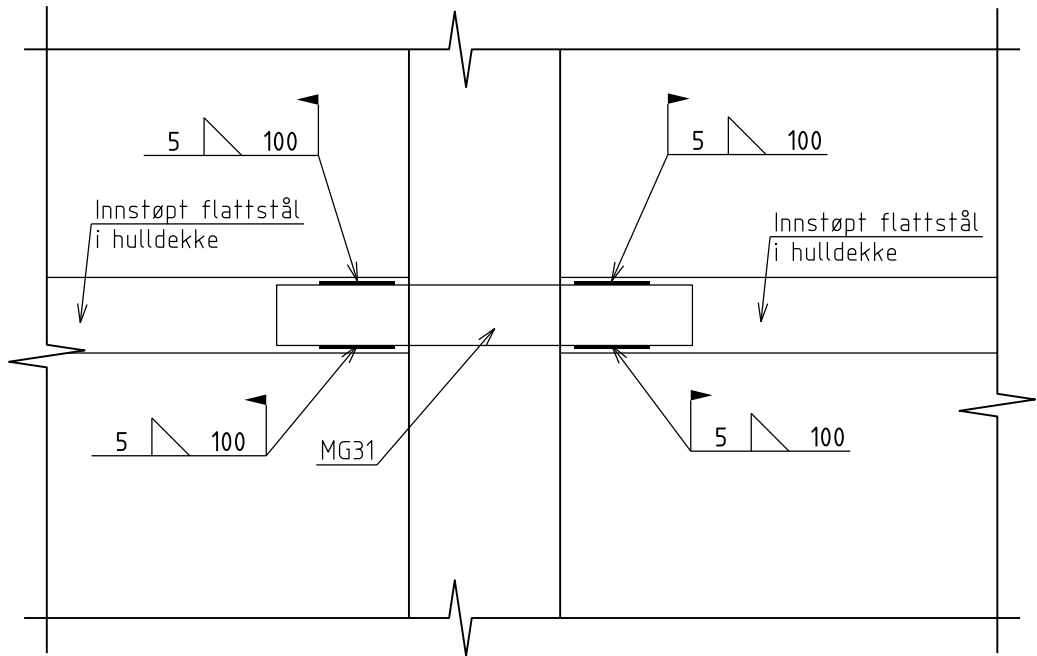
-	-	-	-	-
0	ARBEIDSTEGNING	27.03.2014	GHS	SKG GHS
Rev.	Beskrivelse	Dato	Ufarb.	Kontr.
AS BETONG SYSCO			PREFAB Design Ekiperte og planlagt	
NYBYGG RAGLAMYR MONTASJEDETALJ			Målestokk 1:15	Fag Original format A4
PrefabDesign		Dato 27.03.2014	Ufarbeidet GHS	Kontrollert SKG
Gamleforusvei 14A, 4033 Stavanger		Oppdragsnr. 2278	Tegningsnr. G11-HD32	Godkjent GHS
			Rev.	0

M:\2200\2278\2000 BIM\2001 Modell\MicroS\H11.s04.dgn - ghs - 27.03.14 - 20:30:53 - Referanser: skive-01.dgn

Tegningstitel:
NYBYGG RAGLAMYR

Tegningsnr.
H11

Rev.
0



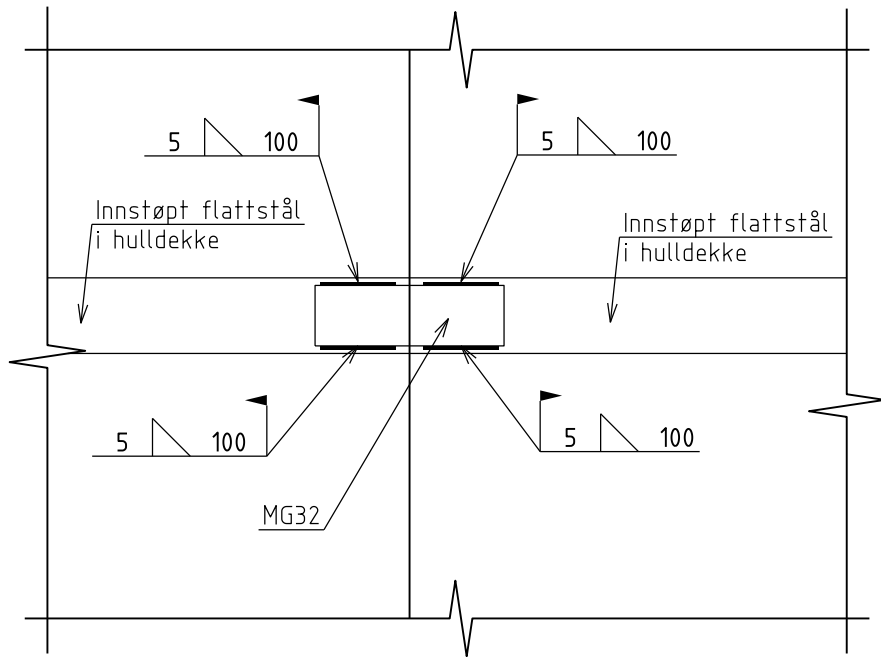
-	-	-	-	-	-
-	-	-	-	-	-
0	ARBEIDSTEGNING	27.03.2014	GHS	SKG	GHS
Rev.	Beskrivelse	Dato	Ufarb.	Kontr.	Godkj.
AS BETONG					
SYSCO					
NYBYGG RAGLAMYR MONTASJEDETALJ			Målestokk 1:10	Fag Original format A4	
PrefabDesign		Dato 27.03.2014	Ufarbeidet GHS	Kontrollert SKG	Godkjent GHS
Gamleforusvei 14A, 4033 Stavanger		Oppdragsnr. 2278	Tegningsnr. H11	Rev. 0	

M:\2200\2278\2000 BIM\2001 Modell\MicroS\H12.s04.dgn - ghs - 27.03.14 - 20:30:56 - Referanser: skive-01.dgn

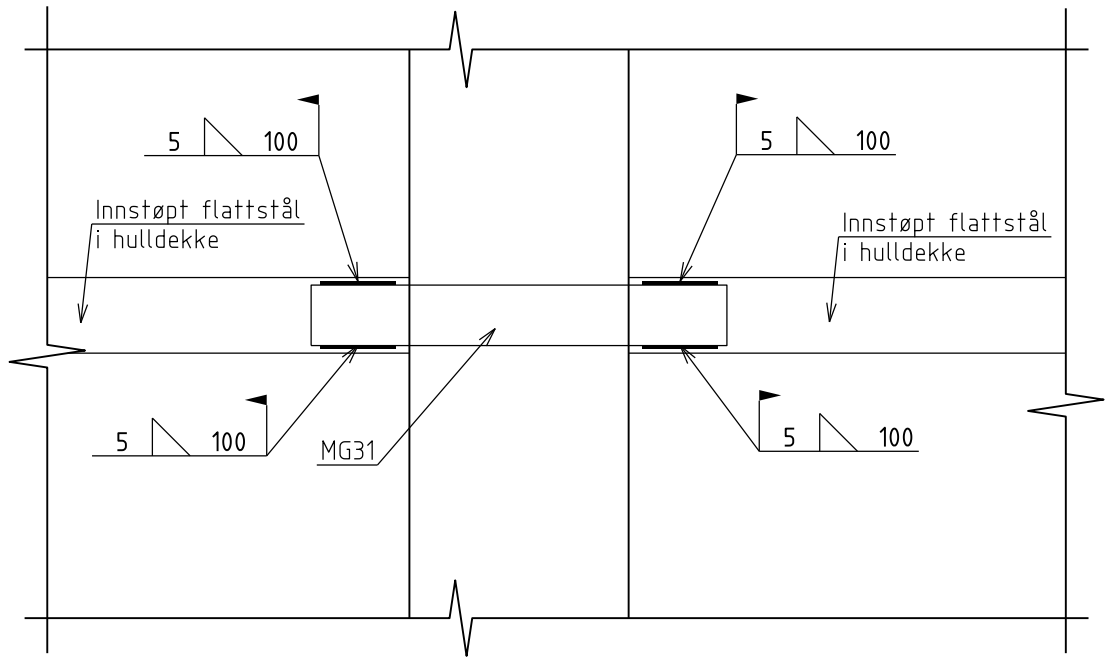
Tegningstitel:
NYBYGG RAGLAMYR

Tegningsnr.
H12

Rev.
0

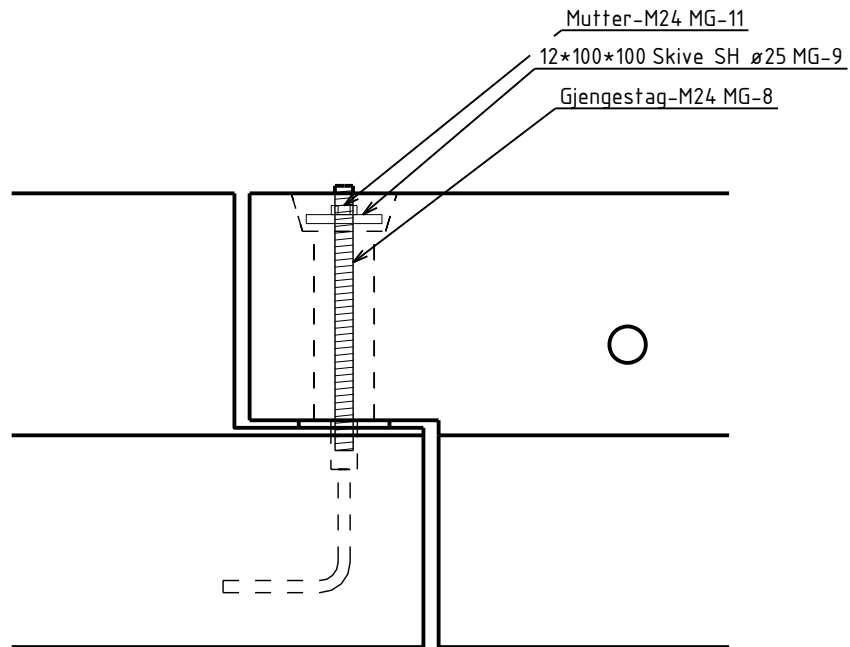


-	-	-	-	-	-
-	-	-	-	-	-
0	ARBEIDSTEGNING	27.03.2014	GHS	SKG	GHS
Rev.	Beskrivelse	Dato	Ufarb.	Kontr.	Godkj.
AS BETONG SYSCO			PREFAB <i>Design</i> <small>Ekiperte og planer</small>		
NYBYGG RAGLAMYR MONTASJEDETALJ -			Målestokk 1:10	Fag Original format A4	
PrefabDesign		Dato 27.03.2014	Ufarbeidet GHS	Kontrollert SKG	Godkjent GHS
Gamleforusvei 14A, 4033 Stavanger		Oppdragsnr. 2278	Tegningsnr. H12		Rev. 0



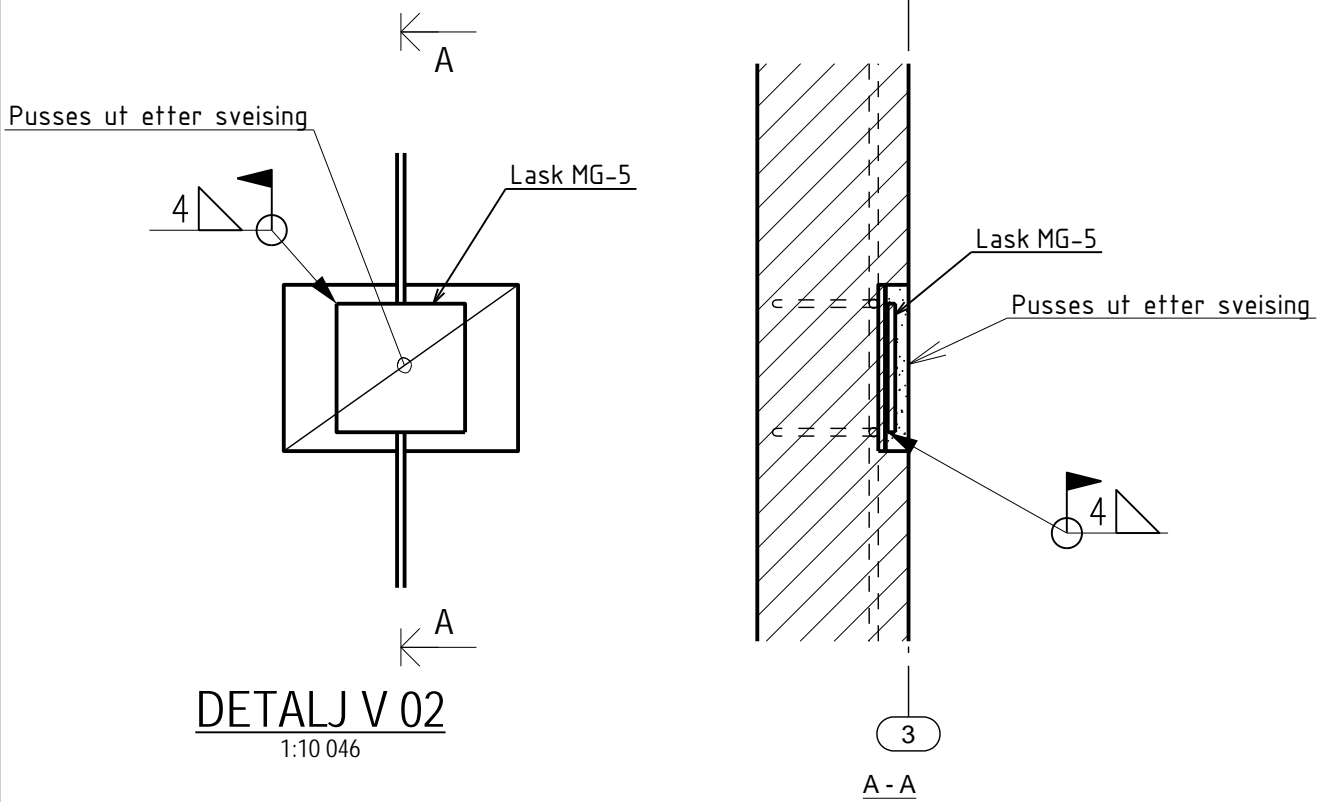
M:\2200\2278\2000 BIM\2001 Modell\MicroS\H13.s04.dgn - ghs - 27.03.14 - 20:30:59 - Referanser: skive-01.dgn

-	-	-	-	-	-
-	-	-	-	-	-
0	ARBEIDSTEGNING	27.03.2014	GHS	SKG	GHS
Rev.	Beskrivelse	Dato	Ufarb.	Kontr.	Godkj.
AS BETONG					
SYSCO					
NYBYGG RAGLAMYR MONTASJEDETALJ			Målestokk 1:10	Fag Original format A4	
PrefabDesign		Dato 27.03.2014	Ufarbeidet GHS	Kontrollert SKG	Godkjent GHS
Gameforusvei 14A, 4033 Stavanger		Oppdragsnr. 2278	Tegningsnr. H13	Rev. 0	

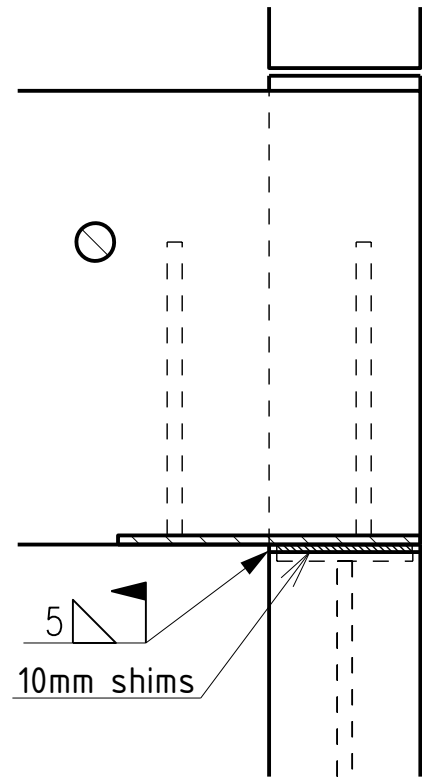
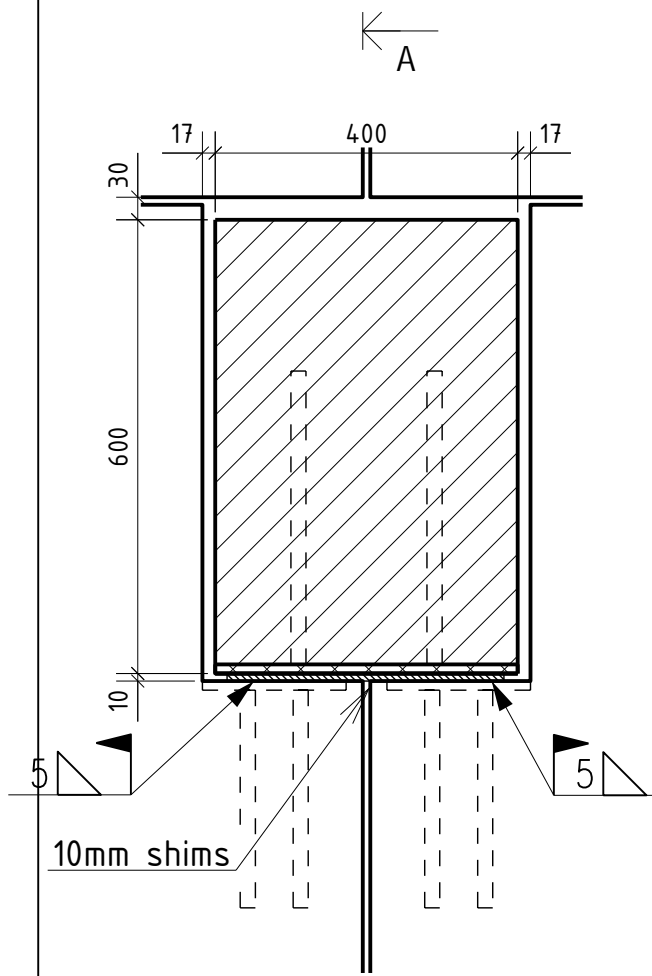


DETALJ V 01
1:10 041

				AS Betong		
				SYSCO	Konstr.	OKRP
				Montasjedetalj	Kontr.	SKG
				V-serien	Godkj.	SKG
0	Arbeidstegning	OKRP	24.03.2014		Dato	23.03.2014
Rev.	Beskrivelse	Sign.	Dato		Målestokk	Prosj. nr.
					1:10	2278
PREFAB Design Rådgivende Ingeniører					Tegn. nr.	Rev.
					V-01	0



				AS Betong		
				SYSCO	Konstr.	OKRP
				Montasjedetalj	Kontr.	SKG
				V-serien	Godkj.	SKG
0	Arbeidstegning	OKRP	24.03.2014		Dato	23.03.2014
Rev.	Beskrivelse	Sign.	Dato		Målestokk	Prosj. nr.
					1:10	2278
PREFAB Design Rådgivende Ingeniører				Tegn. nr.	Rev.	
				V-02	0	



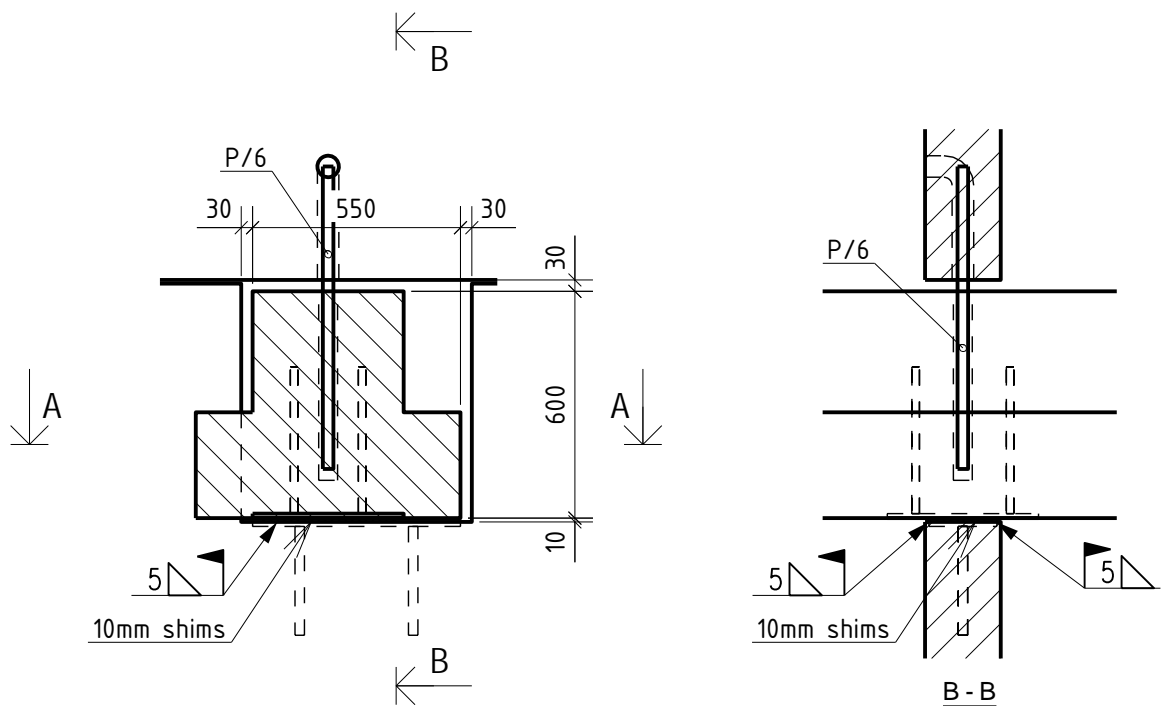
← A

DETALJ V 03
1:10 046

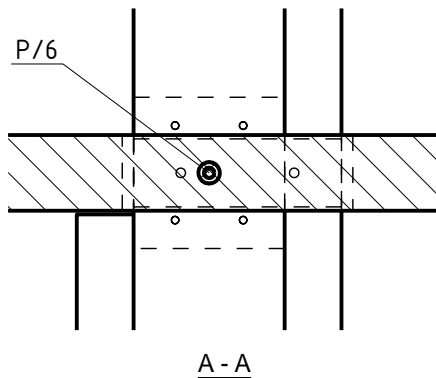
				AS Betong		
				SYSCO	Konstr.	OKRP
				Montasjedetalj	Kontr.	SKG
				V-serien	Godkj.	SKG
0	Arbeidstegning	OKRP	24.03.2014		Dato	23.03.2014
Rev.	Beskrivelse	Sign.	Dato			

PREFAB *Design*
Rådgivende Ingeniører

Målestokk 1:10	Prosj. nr. 2278
Tegn. nr. V-03	Rev. 0



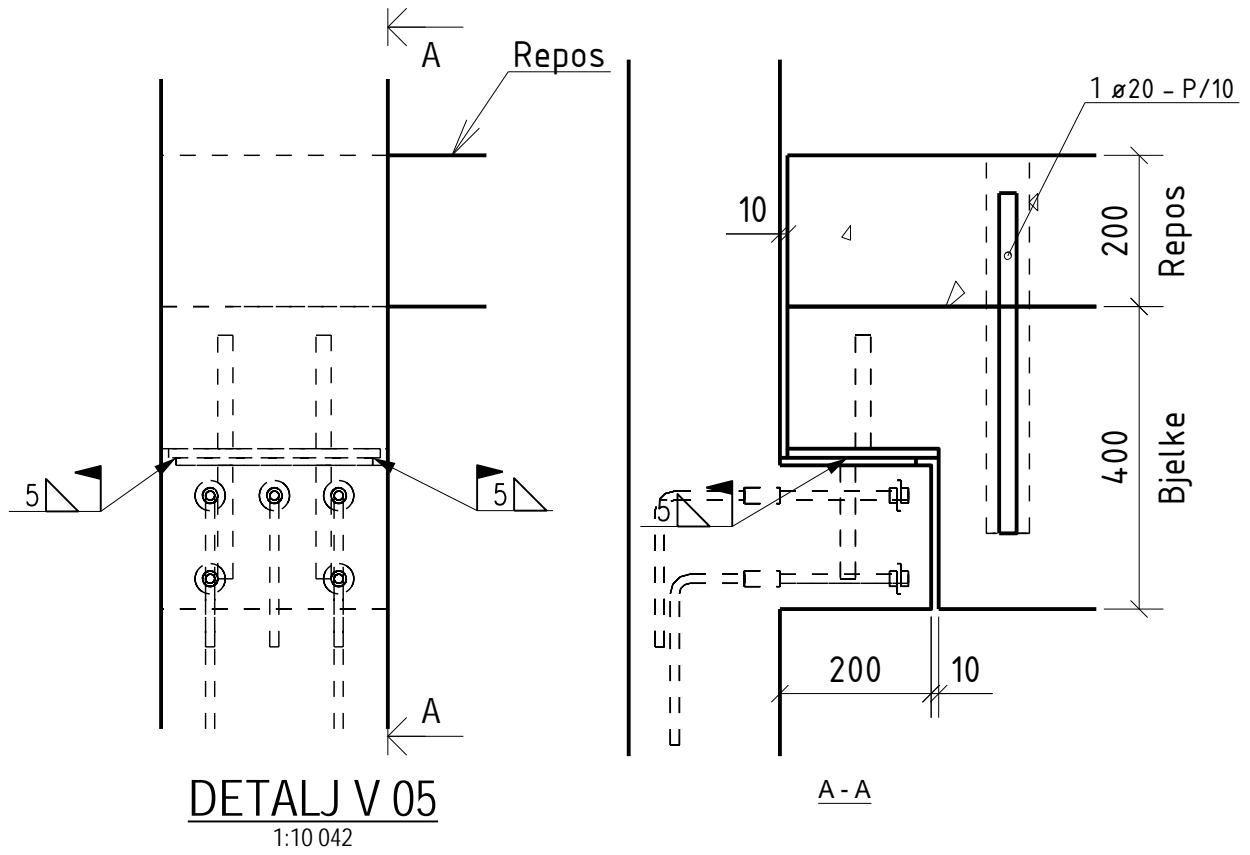
DETALJ V 04
1:20 046



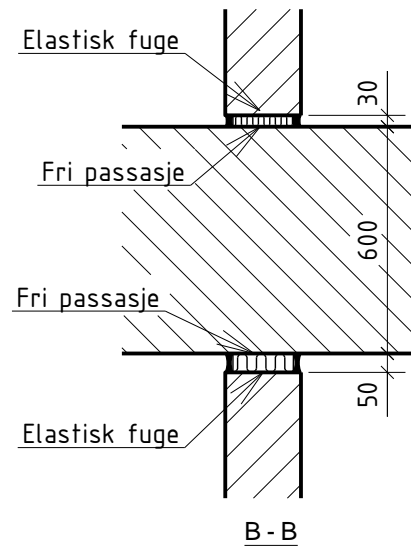
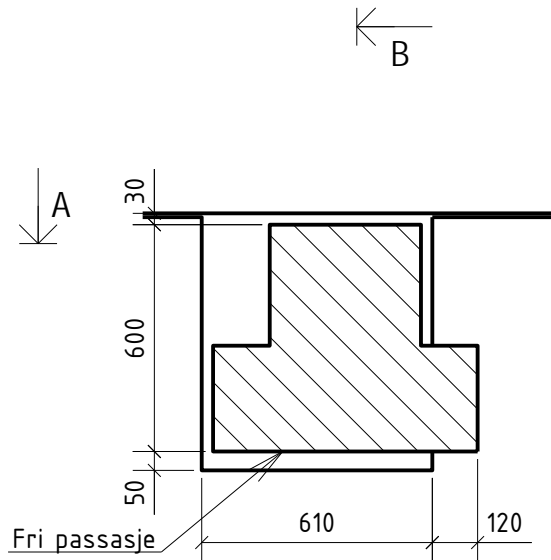
				AS Betong		
				SYSCO	Konstr.	OKRP
				Montasjedetalj	Kontr.	SKG
				V-serien	Godkj.	SKG
0	Arbeidstegning	OKRP	24.03.2014		Dato	23.03.2014
Rev.	Beskrivelse	Sign.	Dato			

PREFAB *Design*
Rådgivende Ingeniører

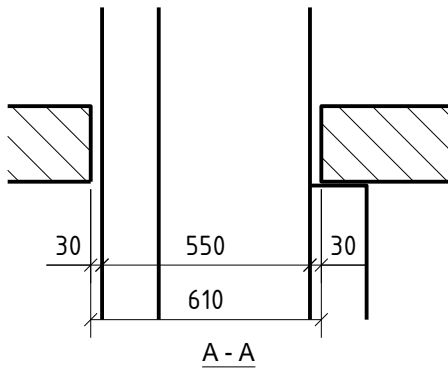
Målestokk 1:20	Prosj. nr. 2278
Tegn. nr. V-04	Rev. 0



				AS Betong		
				SYSCO	Konstr.	OKRP
				Montasjedetalj	Kontr.	SKG
				V-serien	Godkj.	SKG
0	Arbeidstegning	OKRP	24.03.2014		Dato	23.03.2014
Rev.	Beskrivelse	Sign.	Dato		Målestokk	1:10
					Prosj. nr.	2278
PREFAB Design Rådgivende Ingeniører				Tegn. nr.		0
				V-05		Rev.



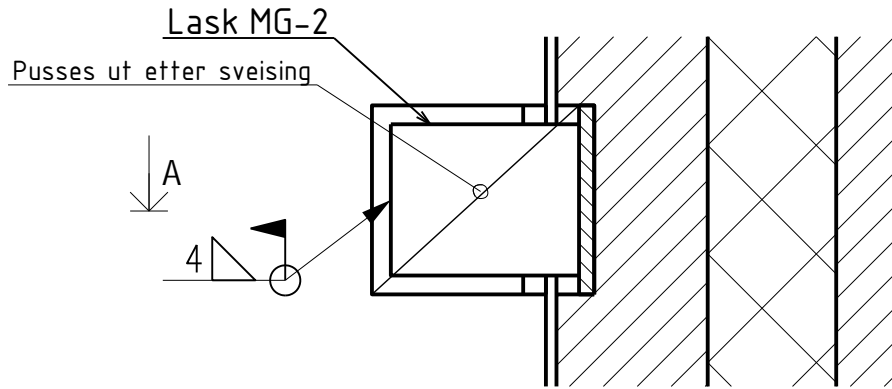
DETALJ V 06
1:20 046



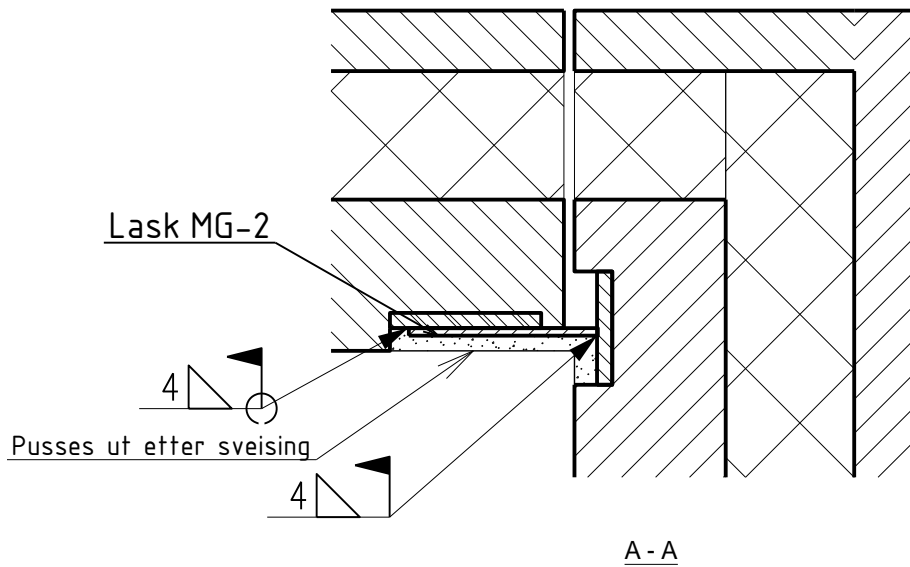
Bjelke passerer fritt
gjennom utsparing i vegg
Utsparing må IKKE utstøpes

Benytt Rockwool og elastisk fugemasse

				AS Betong		
				SYSCO	Konstr.	OKRP
				Montasjedetalj	Kontr.	SKG
				V-serien	Godkj.	SKG
0	Arbeidstegning	OKRP	24.03.2014		Dato	23.03.2014
Rev.	Beskrivelse	Sign.	Dato		Målestokk	1:20
					Prosj. nr.	2278
PREFAB Design Rådgivende Ingeniører				Tegn. nr.	V-06	
				Rev.	0	



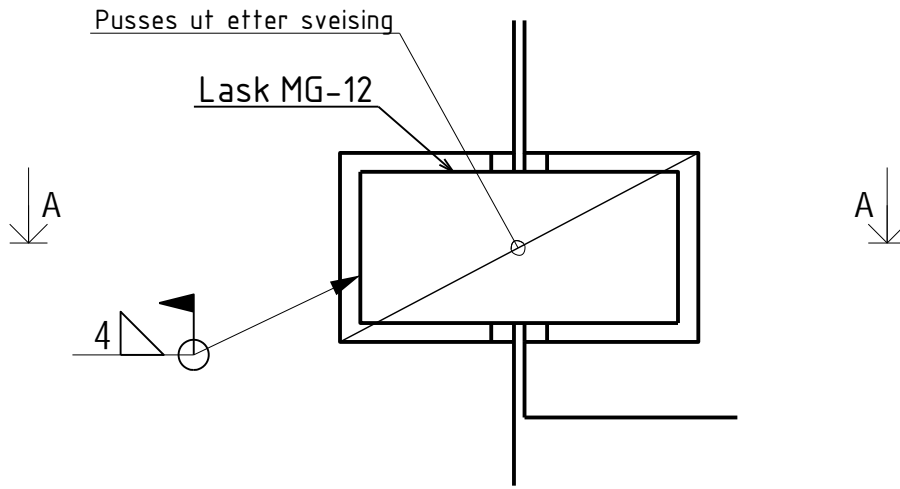
DETALJ V 07
1:10 044



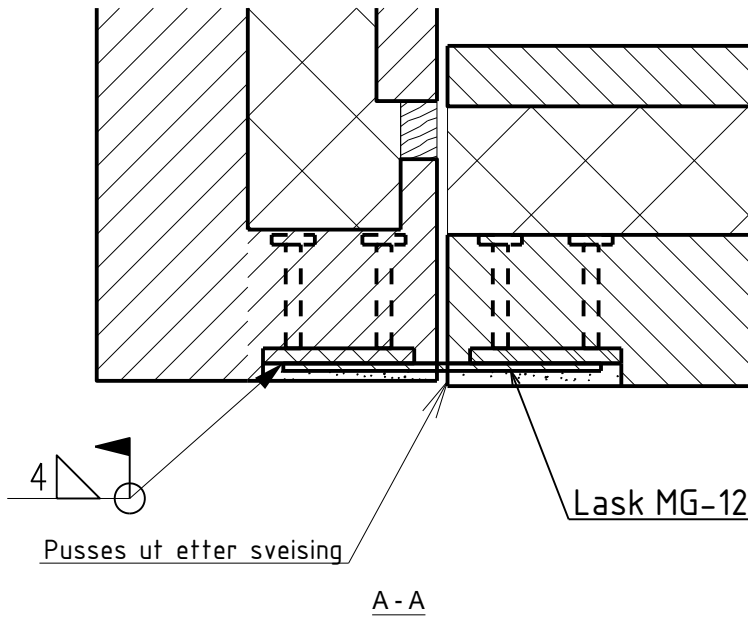
				AS Betong		
				SYSCO	Konstr.	OKRP
				Montasjedetalj	Kontr.	SKG
				V-serien	Godkj.	SKG
0	Arbeidstegning	OKRP	24.03.2014		Dato	23.03.2014
Rev.	Beskrivelse	Sign.	Dato			

PREFAB *Design*
Rådgivende Ingeniører

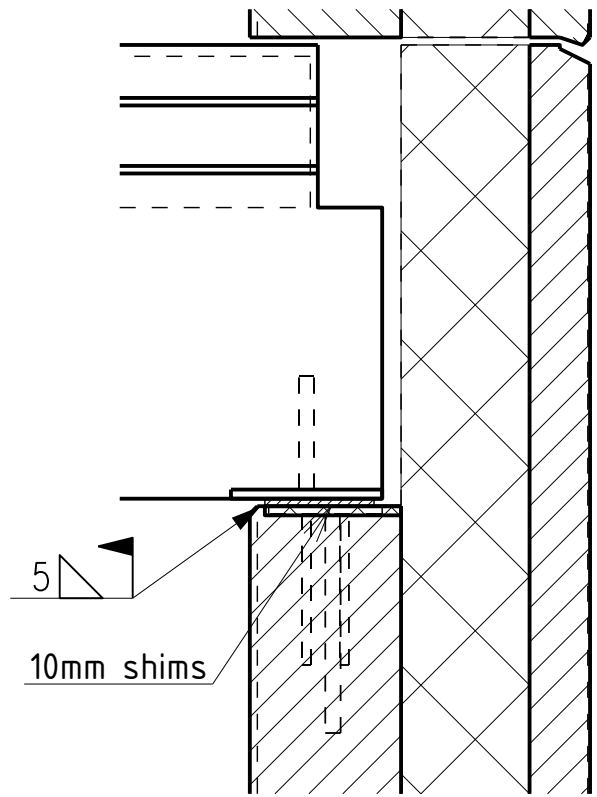
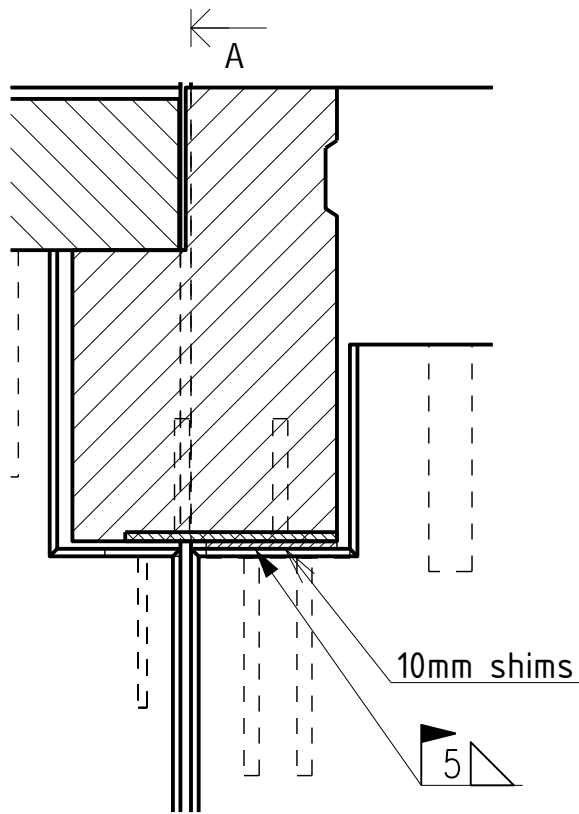
Målestokk 1:10	Prosj. nr. 2278
Tegn. nr. V-07	Rev. 0



DETALJ V 08
1:10 044



				AS Betong		
				SYSCO	Konstr.	OKRP
				Montasjedetalj	Kontr.	SKG
				V-serien	Godkj.	SKG
0	Arbeidstegning	OKRP	24.03.2014		Dato	23.03.2014
Rev.	Beskrivelse	Sign.	Dato		Målestokk	1:10
					Prosj. nr.	2278
PREFAB Design Rådgivende Ingeniører				Tegn. nr.		Rev.
				V-08		0

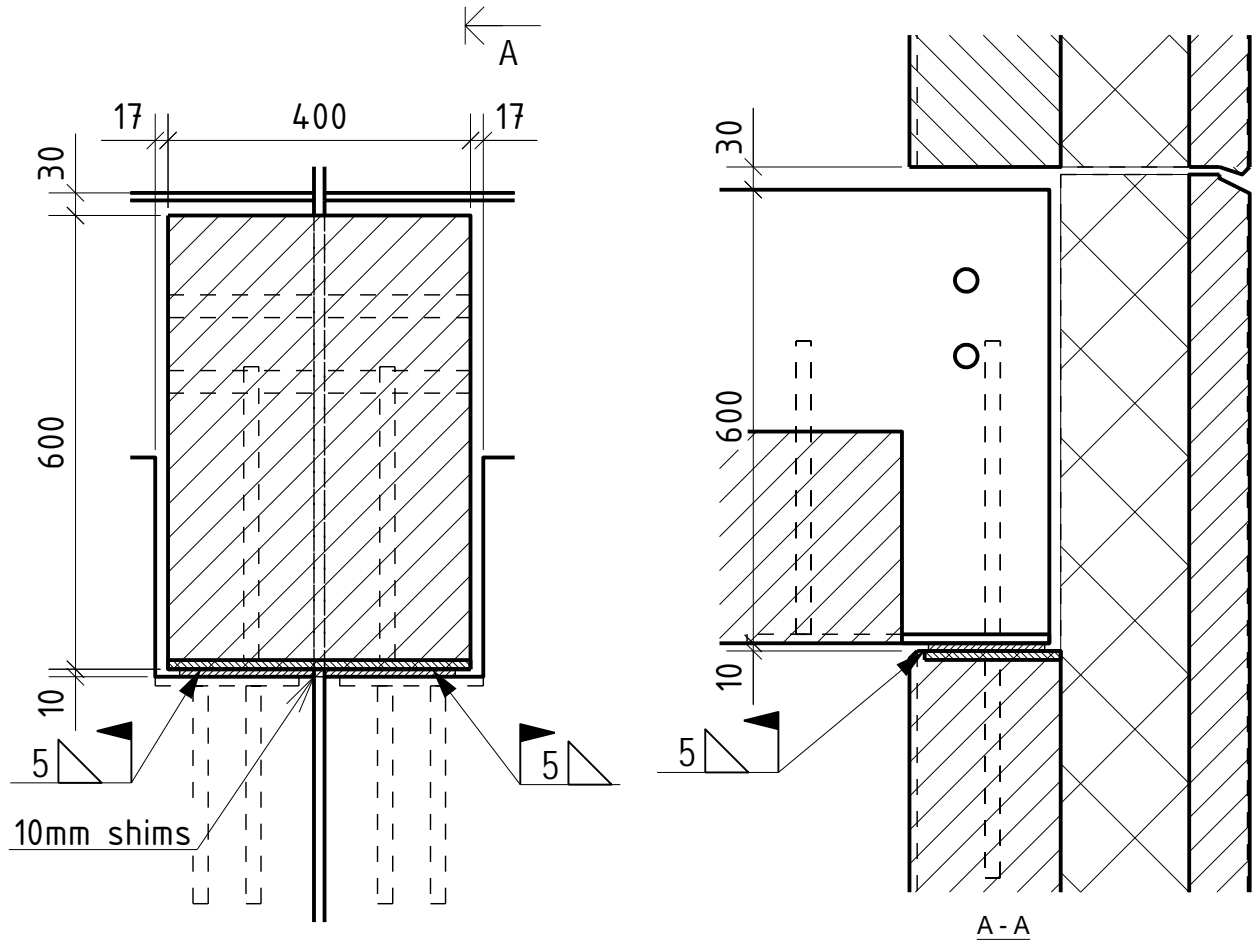


← A
DETALJ V 09
 1:10 048

				AS Betong		
				SYSCO	Konstr.	OKRP
				Montasjedetalj	Kontr.	SKG
				V-serien	Godkj.	SKG
0	Arbeidstegning	OKRP	24.03.2014		Dato	23.03.2014
Rev.	Beskrivelse	Sign.	Dato			

PREFAB *Design*
 Rådgivende Ingeniører

Målestokk	1:10	Prosj. nr.	2278
Tegn. nr.	V-09	Rev.	0

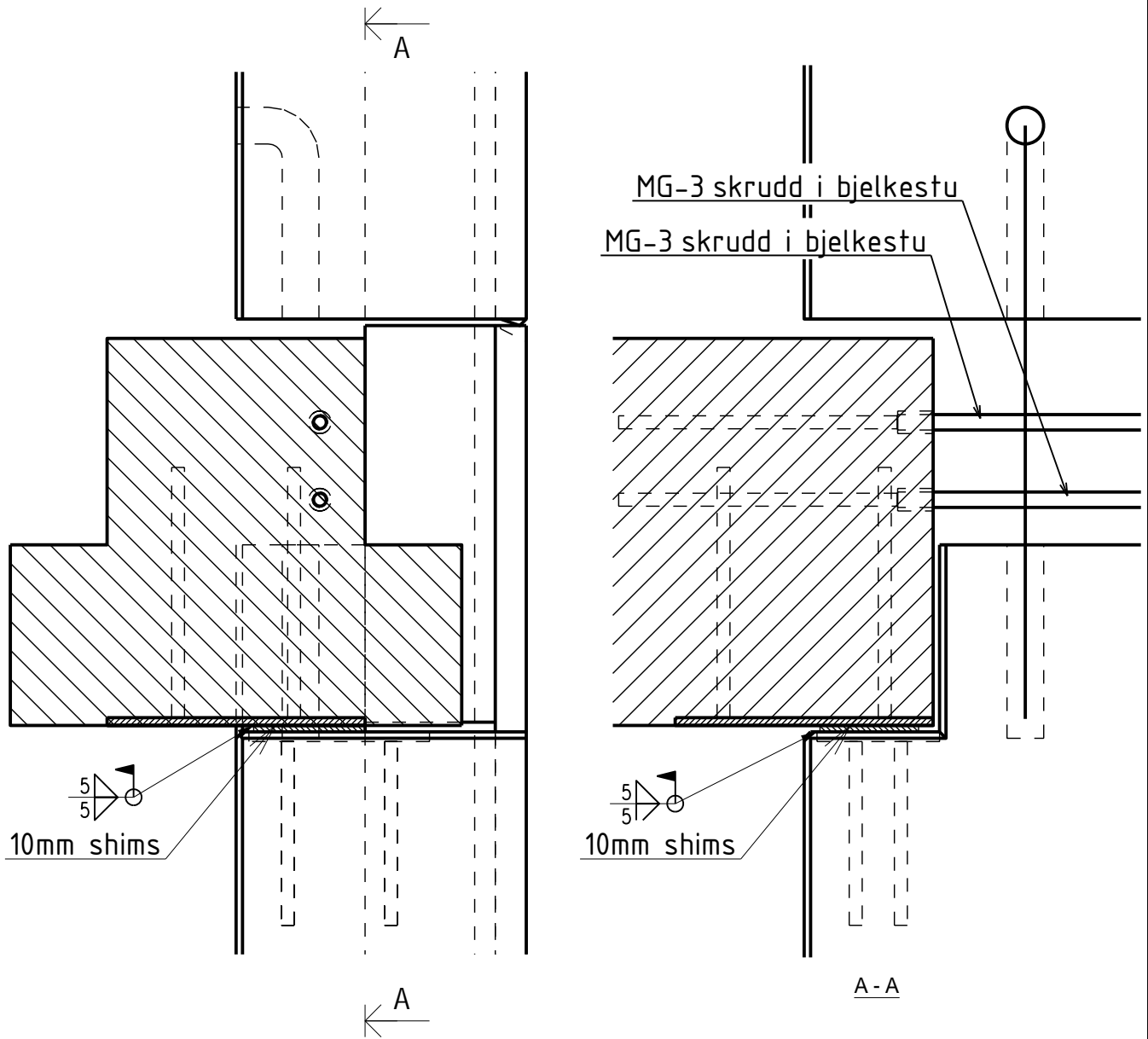


DETALJ V 10
1:10 044

				AS Betong		
				SYSCO	Konstr.	OKRP
				Montasjedetalj	Kontr.	SKG
				V-serien	Godkj.	SKG
0	Arbeidstegning	OKRP	24.03.2014		Dato	23.03.2014
Rev.	Beskrivelse	Sign.	Dato			

PREFAB *Design*
Rådgivende Ingeniører

Målestokk	1:10	Prosj. nr.	2278
Tegn. nr.	V-10	Rev.	0

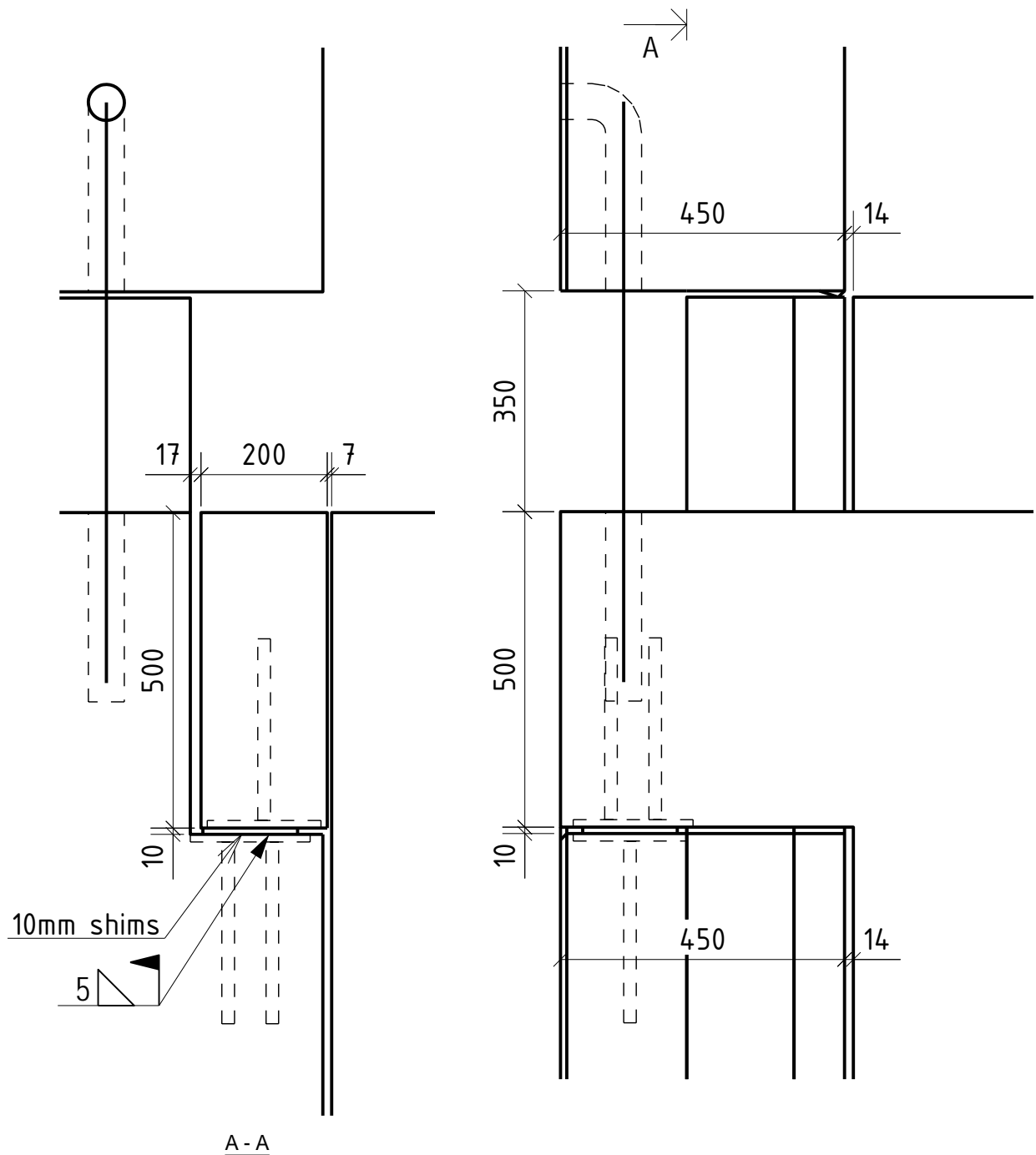


DETALJ 11
1:10 044

				AS Betong		
				SYSCO	Konstr.	OKRP
				Montasjedetalj	Kontr.	SKG
				V-serien	Godkj.	SKG
0	Arbeidstegning	OKRP	24.03.2014		Dato	23.03.2014
Rev.	Beskrivelse	Sign.	Dato		Prosj. nr.	2278

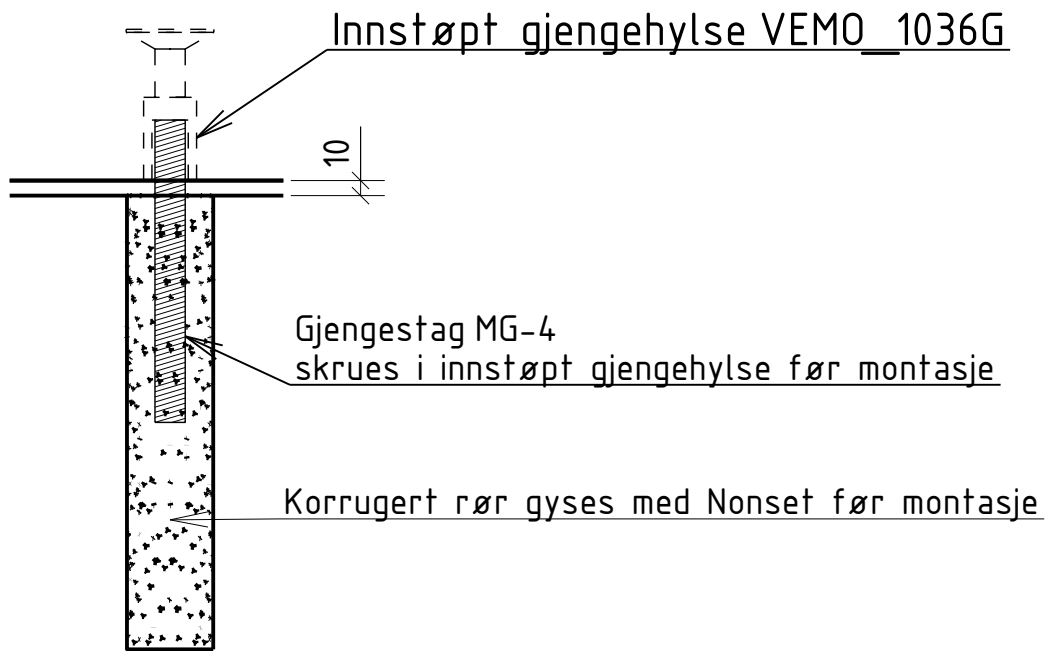
PREFAB *Design*
Rådgivende Ingeniører

Målestokk 1:10	Prosj. nr. 2278
Tegn. nr. V-11	Rev. 0



DETALJ V 12
1:10 044

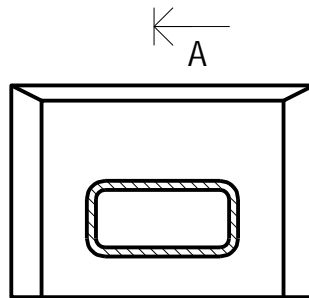
				AS Betong		
				SYSCO	Konstr.	OKRP
				Montasjedetalj	Kontr.	SKG
				V-serien	Godkj.	SKG
0	Arbeidstegning	OKRP	24.03.2014		Dato	23.03.2014
Rev.	Beskrivelse	Sign.	Dato		Målestokk	1:10
					Prosj. nr.	2278
PREFAB Design Rådgivende Ingeniører				Tegn. nr.		Rev.
				V-12		0




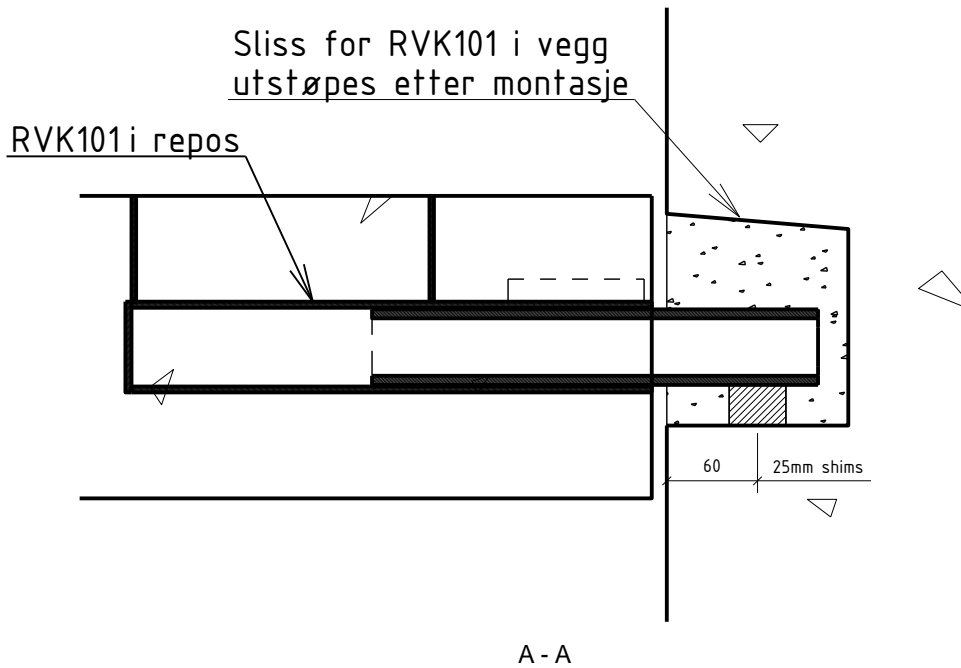
DETALJ 13

1:5 048

				AS Betong		
				SYSCO	Konstr.	OKRP
				Montasjedetalj	Kontr.	SKG
				V-serien	Godkj.	SKG
0	Arbeidstegning	OKRP	24.03.2014		Dato	23.03.2014
Rev.	Beskrivelse	Sign.	Dato		Målestokk	Prosj. nr.
					1:5	2278
PREFAB Design Rådgivende Ingeniører					Tegn. nr.	Rev.
					V-13	0

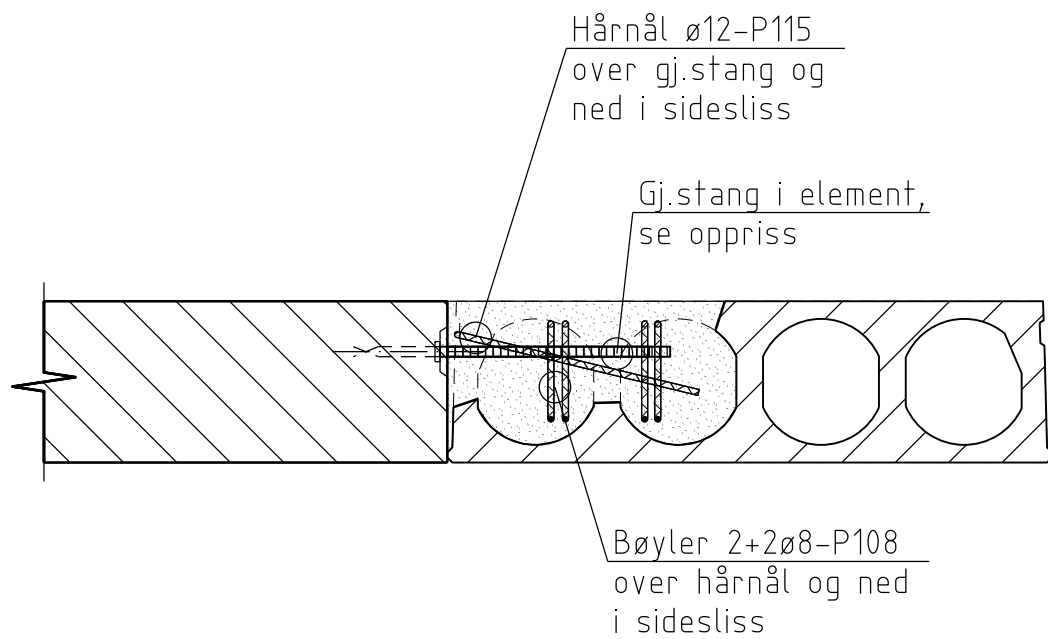



DETALJ V 14
 1:5 031-1



				AS Betong		Konstr.	OKRP
				SYSCO		Kontr.	SKG
				Montasjedetalj		Godkj.	SKG
				V-serien		Dato	23.03.2014
0	Arbeidstegning	OKRP	24.03.2014			Prosj. nr.	2278
Rev.	Beskrivelse	Sign.	Dato			Målestokk	1:5
						Tegn. nr.	V-14
						Rev.	0

PREFAB *Design*
 Rådgivende Ingeniører



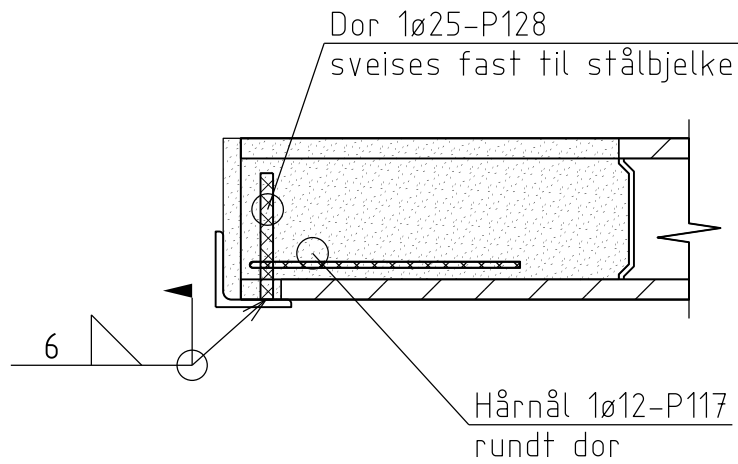
-	-	-	-	-
-	-	-	-	-
0	ARBEIDSTEGNING	27.03.2014	GHS	SKG GHS
Rev.	Beskrivelse	Dato	Ufarb.	Kontr.
AS BETONG SYSCO			PREFAB <i>Design</i> <small>Ekiperte bygninger</small>	
NYBYGG RAGLAMYR MONTASJEDETALJ -			Målestokk 1:15	Fag Original format A4
PrefabDesign		Dato 27.03.2014	Uarbeidet GHS	Kontrollert SKG
Gamleforusvei 14A, 4033 Stavanger		Oppdragsnr. 2278	Tegningsnr. V21	Godkjent GHS Rev. 0

M:\2200\2278\2000 BIM\2001 Modell\MicroS\V22.s04.dgn - ghs - 27.03.14 - 20:41:07 - Referanser: skive-01.dgn

Tegningstitel.
NYBYGG RAGLAMYS

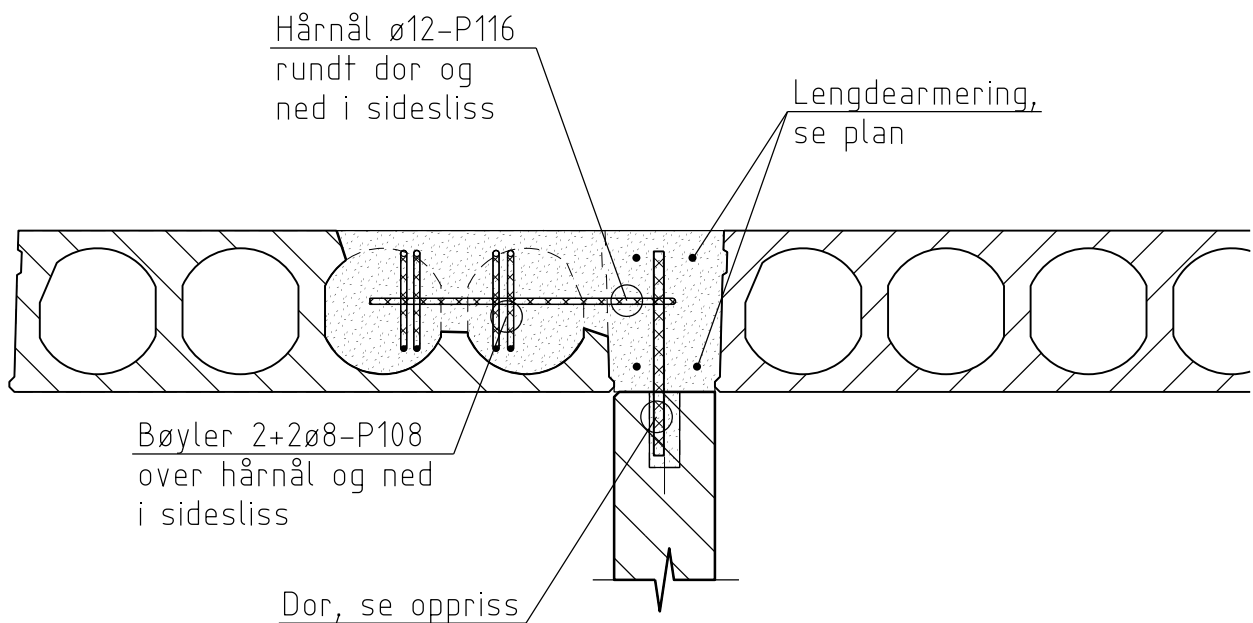
Tegningsnr.
V22

Rev.
0



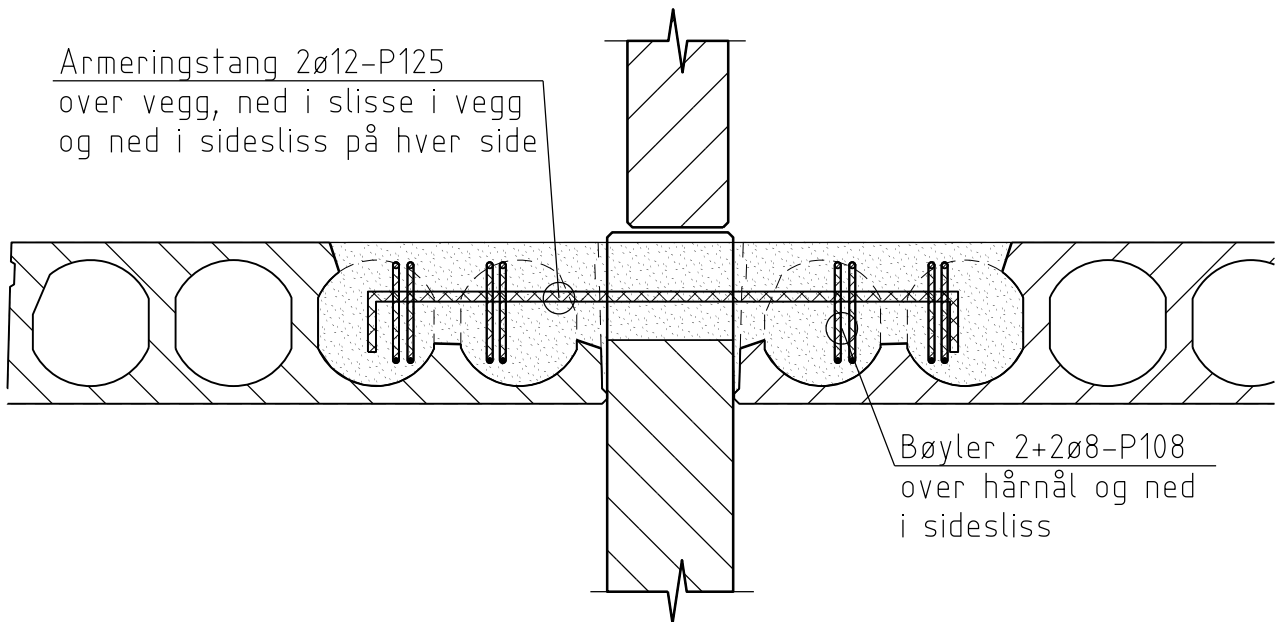
-	-	-	-	-	-
-	-	-	-	-	-
0	ARBEIDSTEGNING	27.03.2014	GHS	SKG	GHS
Rev.	Beskrivelse	Dato	Ufarb.	Kontr.	Godkj.
AS BETONG					
SYSCO					
NYBYGG RAGLAMYS MONTASJEDETALJ			Målestokk 1:15	Fag Original format A4	
PrefabDesign		Dato 27.03.2014	Ufarbeidet GHS	Kontrollert SKG	Godkjent GHS
Gamleforusvei 14A, 4033 Stavanger		Oppdragsnr. 2278	Tegningsnr. V22		Rev. 0

M:\2200\2278\2000 BIM\2001 Modell\MicroS\V23.s04.dgn - ghs - 27.03.14 - 20:31:19 - Referanser: skive-01.dgn

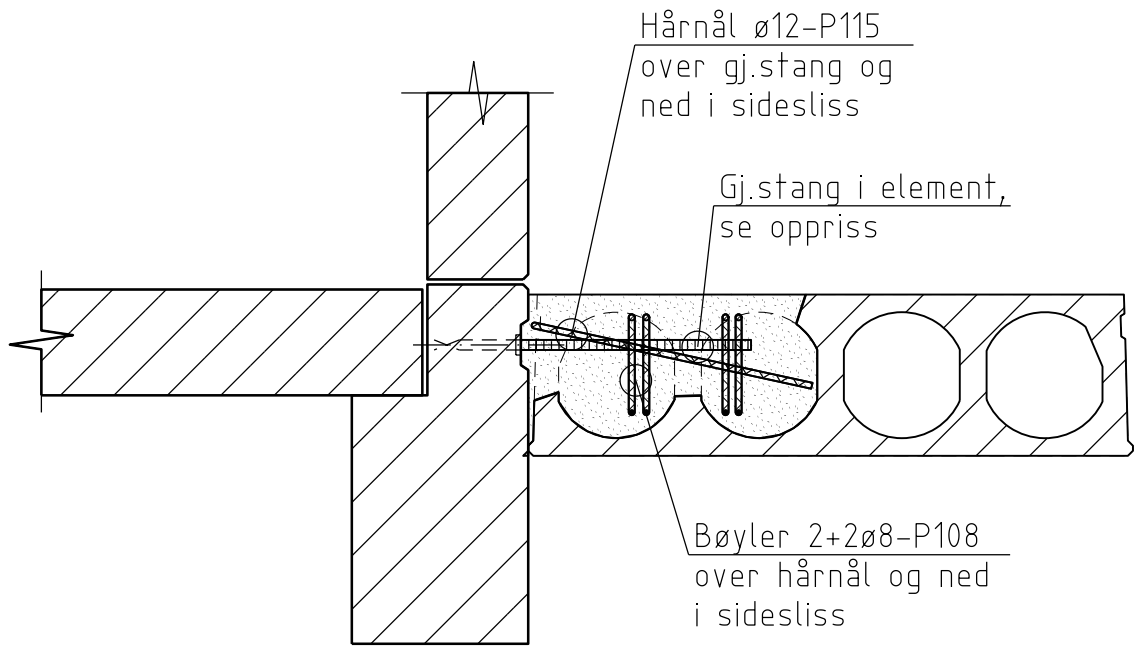


-	-	-	-	-
-	-	-	-	-
0	ARBEIDSTEGNING	27.03.2014	GHS	SKG GHS
Rev.	Beskrivelse	Dato	Ufarb.	Kontr.
AS BETONG SYSCO			PREFAB Design <small>Ekiperte løsninger</small>	
NYBYGG RAGLAMYR MONTASJEDETALJ			Målestokk	Fag
-			1:15	Original format A4
PrefabDesign		Dato 27.03.2014	Ufarbeidet GHS	Kontrollert SKG
Gamleforusvei 14A, 4033 Stavanger		Oppdragsnr. 2278	Tegningsnr. V23	Godkjent GHS
			Rev.	0

M:\2200\2278\2000 BIM\2001 Modell\MicroS\V24.s04.dgn - ghs - 28.03.14 - 11:10:25 - Referanser: skive-01.dgn

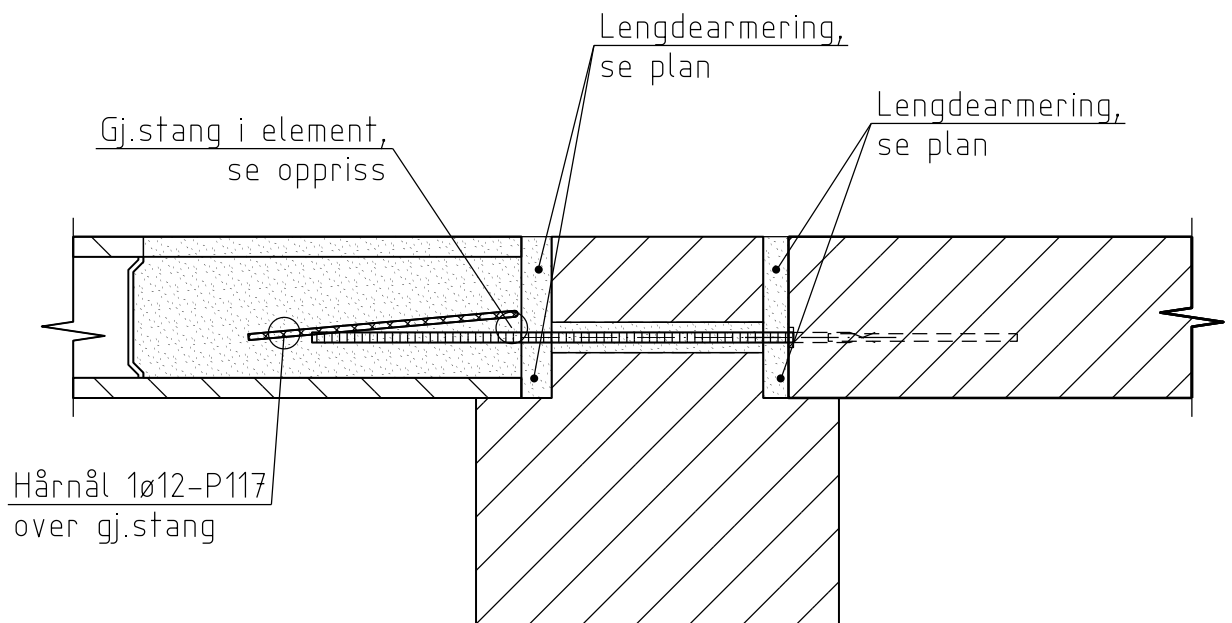


-	-	-	-	-	-
-	-	-	-	-	-
0	ARBEIDSTEGNING	27.03.2014	GHS	SKG	GHS
Rev.	Beskrivelse	Dato	Uarb.	Kontr.	Godkj.
AS BETONG					
SYSCO					
NYBYGG RAGLAMYR MONTASJEDETALJ			Målestokk 1:15	Fag Original format A4	
PrefabDesign		Dato 27.03.2014	Uarbeidet GHS	Kontrollert SKG	Godkjent GHS
Gamleforusvei 14A, 4033 Stavanger		Oppdragsnr. 2278	Tegningsnr. V24	Rev. 0	



M:\2200\2278\2000 BIM\2001 Modell\MicroS\V25.s04.dgn - ghs - 27.03.14 - 20:31:25 - Referanser: skive-01.dgn

-	-	-	-	-
0	ARBEIDSTEGNING	27.03.2014	GHS	SKG GHS
Rev.	Beskrivelse	Dato	Ufarb.	Kontr. Godkj.
AS BETONG				
SYSCO				
NYBYGG RAGLAMYR MONTASJEDETALJ			Målestokk 1:15	Fag Original format A4
PrefabDesign		Dato 27.03.2014	Ufarbeidet GHS	Kontrollert SKG
Gamleforusvei 14A, 4033 Stavanger		Oppdragsnr. 2278	Tegningsnr. V25	Godkjent GHS
				Rev. 0



M:\2200\2278\2000 BIM\2001 Modell\MicroS\V26.s04.dgn - ghs - 28.03.14 - 11:13:49 - Referanser: skive-01.dgn

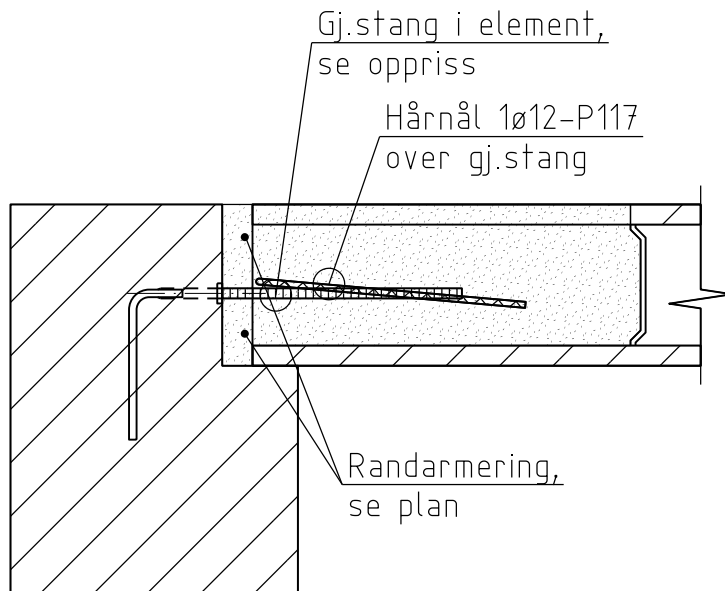
-	-	-	-	-	-
0	ARBEIDSTEGNING	27.03.2014	GHS	SKG	GHS
Rev.	Beskrivelse	Dato	Uarb.	Kontr.	Godkj.
AS BETONG					
SYSCO					
NYBYGG RAGLAMYR MONTASJEDETALJ			Målestokk 1:15	Fag Original format A4	
PrefabDesign		Dato 27.03.2014	Uarbeidet GHS	Kontrollert SKG	Godkjent GHS
Gameforusvei 14A, 4033 Stavanger		Oppdragsnr. 2278	Tegningsnr. V26	Rev. 0	

M:\2200\2278\2000 BIM\2001 Modell\MicroS\V27.s04.dgn - ghs - 28.03.14 - 11:13:51 - Referanser: skive-01.dgn

Tegningstitel:
NYBYGG RAGLAMYR

Tegningsnr.
V27

Rev.
0



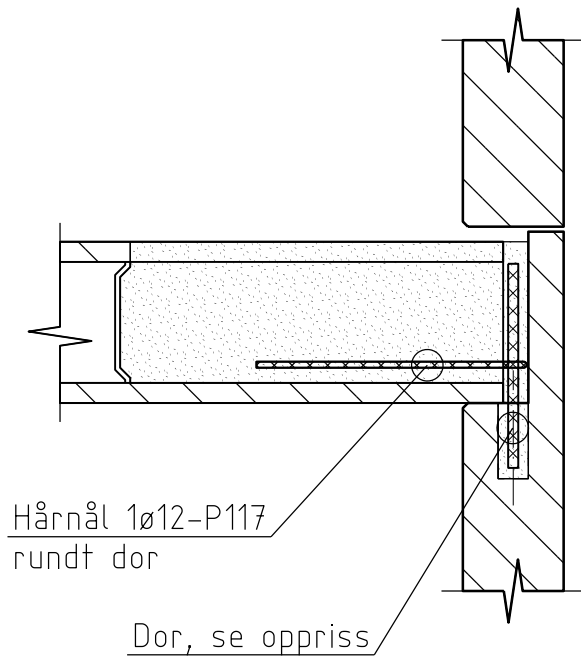
-	-	-	-	-	-
0	ARBEIDSTEGNING	27.03.2014	GHS	SKG	GHS
Rev.	Beskrivelse	Dato	Ufarb.	Kontr.	Godkj.
AS BETONG					
SYSCO					
NYBYGG RAGLAMYR MONTASJEDETALJ			Målestokk 1:15	Fag Original format A4	
PrefabDesign		Dato 27.03.2014	Ufarbeidet GHS	Kontrollert SKG	Godkjent GHS
Gameforusvei 14A, 4033 Stavanger		Oppdragsnr. 2278	Tegningsnr. V27		Rev. 0

M:\2200\2278\2000 BIM\2001 Modell\MicroS\V28.s04.dgn - ghs - 28.03.14 - 11:13:54 - Referanser: skive-01.dgn

Tegningstitel:
NYBYGG RAGLAMYR

Tegningsnr.
V28

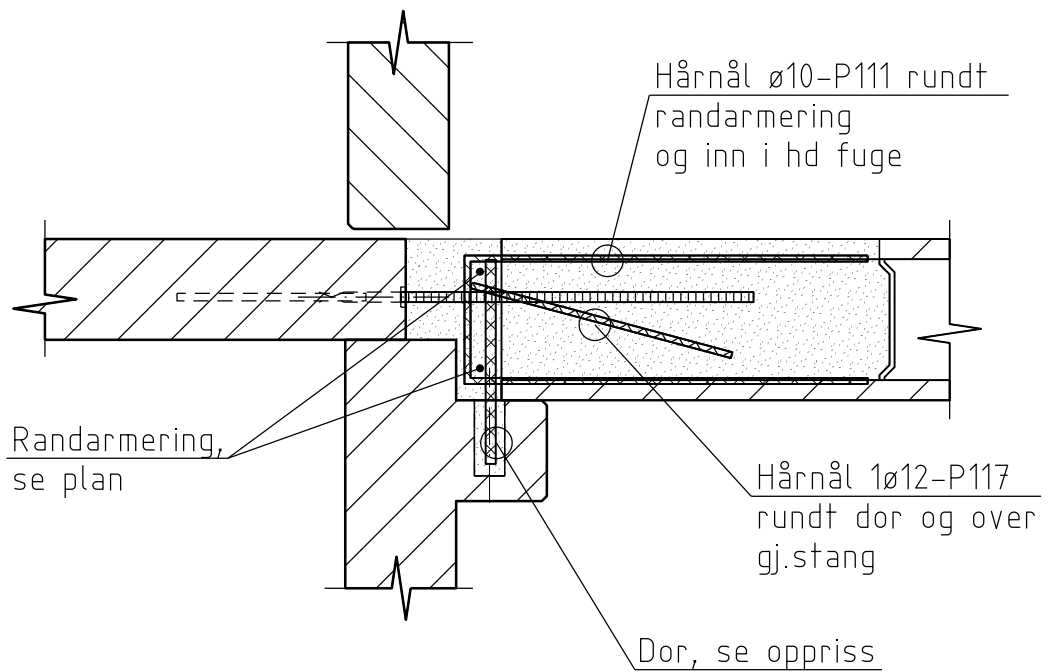
Rev.
0



Hårnål 1ø12-P117
rundt dor

Dor, se oppriss

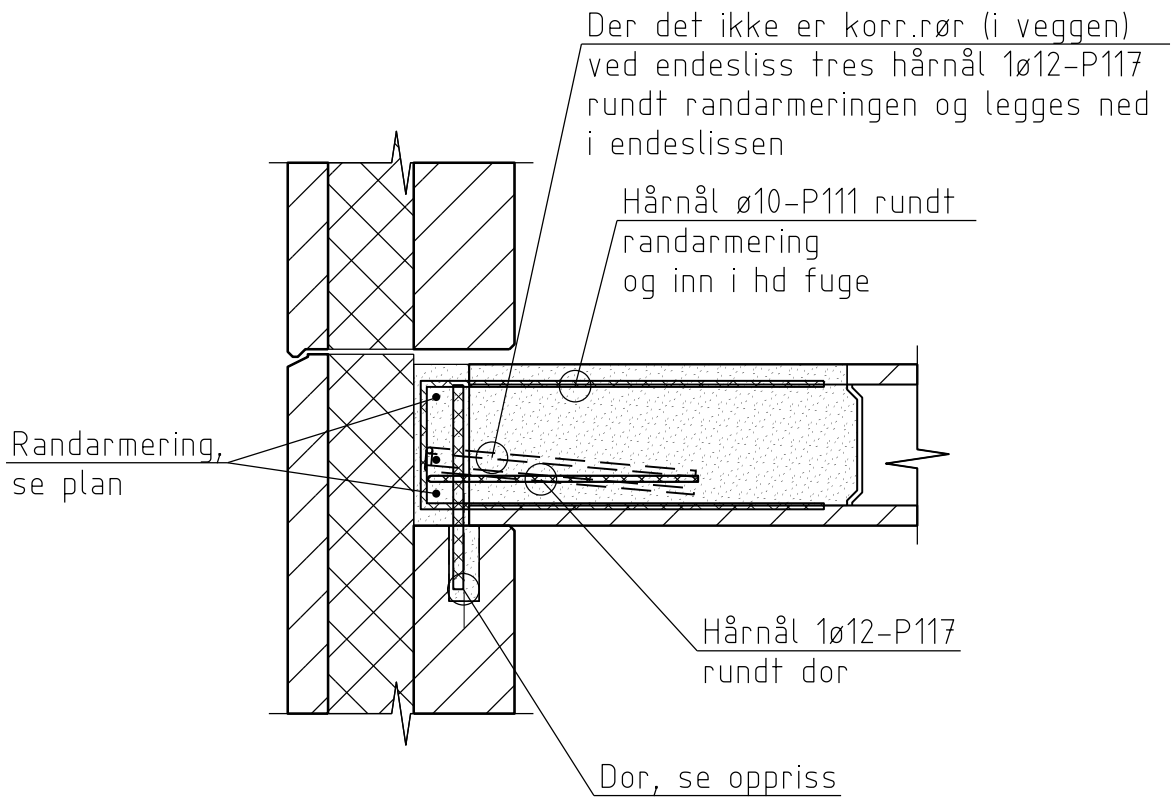
-	-	-	-	-
-	-	-	-	-
0	ARBEIDSTEGNING	27.03.2014	GHS	SKG GHS
Rev.	Beskrivelse	Dato	Ufarb.	Kontr. Godkj.
AS BETONG				
SYSCO				
NYBYGG RAGLAMYR MONTASJEDETALJ			Målestokk 1:15	Fag Original format A4
PrefabDesign		Dato 27.03.2014	Ufarbeidet GHS	Kontrollert SKG
Gamleforusvei 14A, 4033 Stavanger		Oppdragsnr. 2278	Tegningsnr. V28	Godkjent GHS
			Rev. 0	



M:\2200\2278\2000 BIM\2001 Modell\MicroS\V29.s04.dgn - ghs - 27.03.14 - 20:31:37 - Referanser: skive-01.dgn

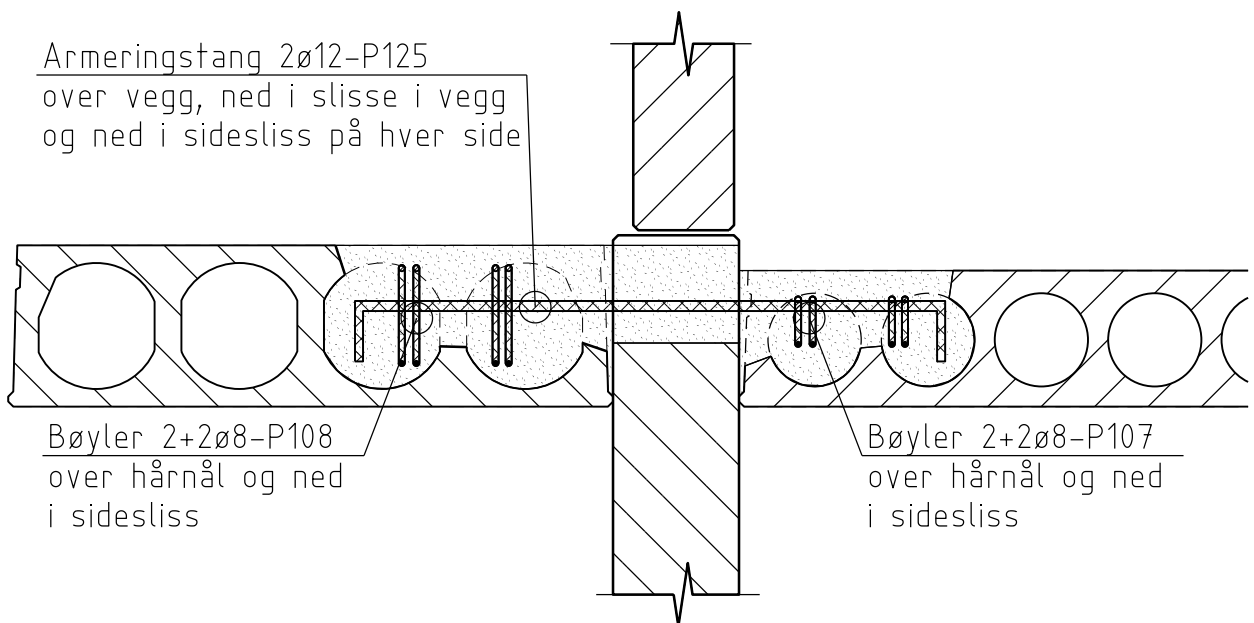
-	-	-	-	-
-	-	-	-	-
0	ARBEIDSTEGNING	27.03.2014	GHS	SKG GHS
Rev.	Beskrivelse	Dato	Ufarb.	Kontr.
AS BETONG SYSCO			PREFAB Design Ekspertise og merke	
NYBYGG RAGLAMYR MONTASJEDETALJ			Målestokk 1:15	Fag Original format A4
PrefabDesign		Dato 27.03.2014	Ufarbeidet GHS	Kontrollert SKG
Gamleforusvei 14A, 4033 Stavanger		Oppdragsnr. 2278	Tegningsnr. V29	Godkjent GHS
			Rev.	0

M:\2200\2278\2000 BIM\2001 Modell\MicroS\V30.s04.dgn - ghs - 28.03.14 - 11:13:57 - Referanser: skive-01.dgn



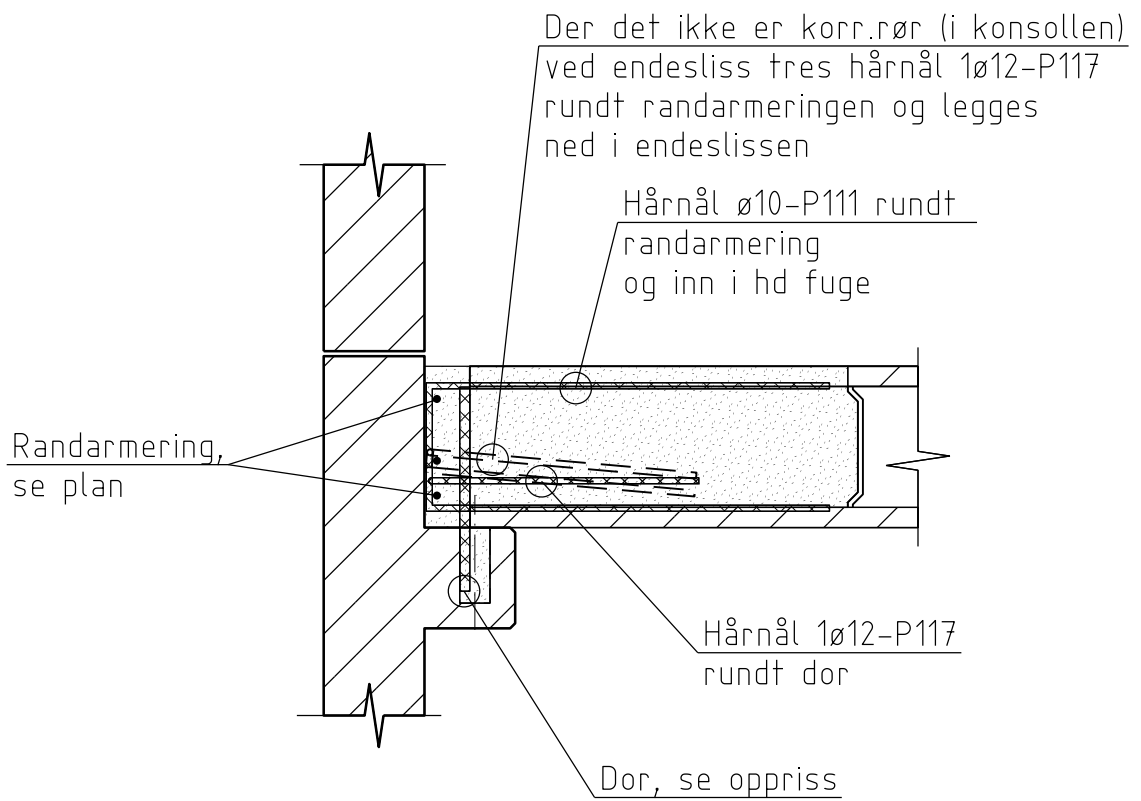
-	-	-	-	-
-	-	-	-	-
0	ARBEIDSTEGNING	27.03.2014	GHS	SKG GHS
Rev.	Beskrivelse	Dato	Ufarb.	Kontr.
AS BETONG SYSCO			PREFAB <i>Design</i> Ekiperte bygger	
NYBYGG RAGLAMYR MONTASJEDETALJ			Målestokk 1:15	Fag Original format A4
PrefabDesign		Dato 27.03.2014	Ufarbeidet GHS	Kontrollert SKG
Gamleforusvei 14A, 4033 Stavanger		Oppdragsnr. 2278	Tegningsnr. V30	Godkjent GHS
			Rev.	0

M:\2200\2278\2000 BIM\2001 Modell\MicroS\V31.s04.dgn - ghs - 28.03.14 - 11:10:15 - Referanser: skive-01.dgn

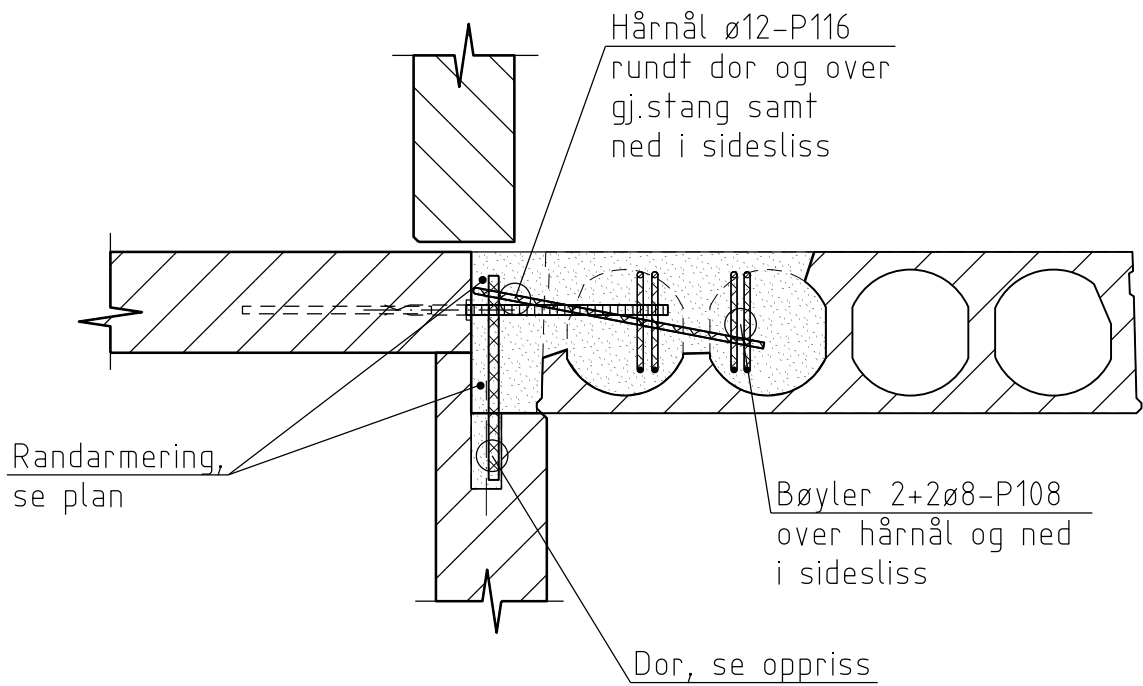


-	-	-	-	-	-
-	-	-	-	-	-
0	ARBEIDSTEGNING	27.03.2014	GHS	SKG	GHS
Rev.	Beskrivelse	Dato	Ufarb.	Kontr.	Godkj.
AS BETONG					
SYSCO					
NYBYGG RAGLAMYR MONTASJEDETALJ			Målestokk 1:15	Fag Original format A4	
PrefabDesign		Dato 27.03.2014	Ufarbeidet GHS	Kontrollert SKG	Godkjent GHS
Gamleforusvei 14A, 4033 Stavanger		Oppdragsnr. 2278	Tegningsnr. V31	Rev. 0	

M:\2200\2278\2000 BIM\2001 Modell\MicroS\V32.s04.dgn - ghs - 27.03.14 - 20:31:45 - Referanser: skive-01.dgn



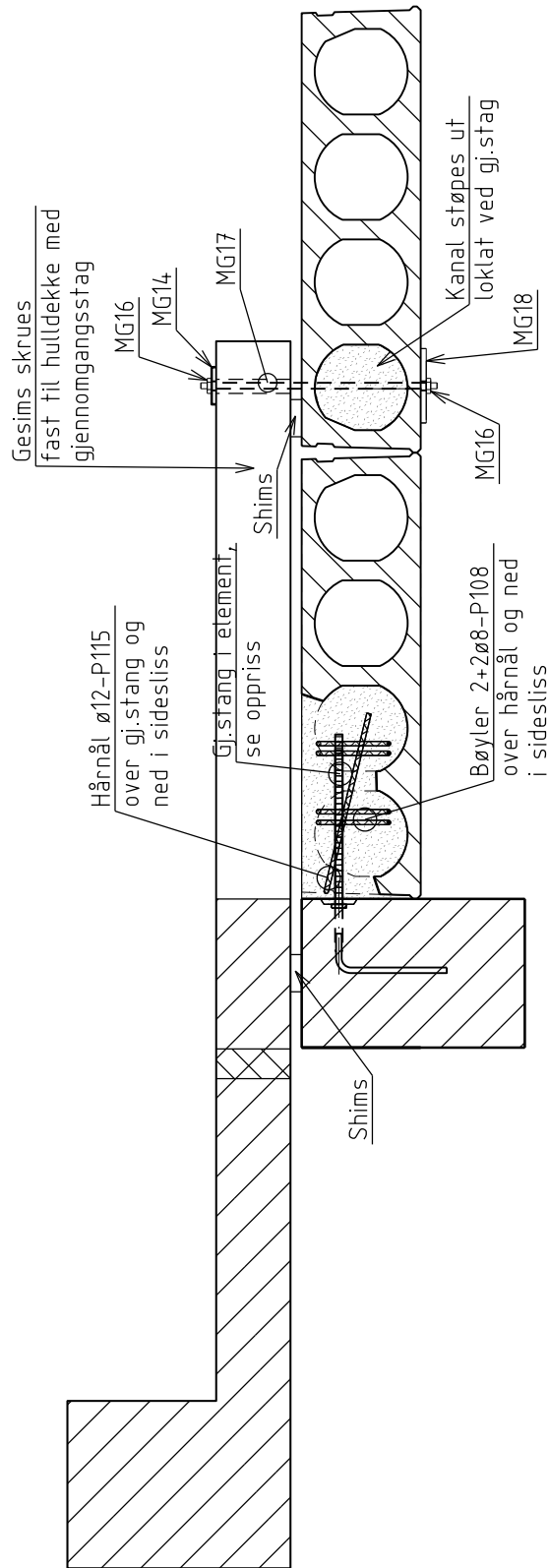
-	-	-	-	-	-
-	-	-	-	-	-
0	ARBEIDSTEGNING	27.03.2014	GHS	SKG	GHS
Rev.	Beskrivelse	Dato	Ufarb.	Kontr.	Godkj.
AS BETONG					
SYSCO					
NYBYGG RAGLAMYR MONTASJEDETALJ			Målestokk 1:15	Fag Original format A4	
PrefabDesign		Dato 27.03.2014	Ufarbeidet GHS	Kontrollert SKG	Godkjent GHS
Gameforusvei 14A, 4033 Stavanger		Oppdragsnr. 2278	Tegningsnr. V32	Rev. 0	



M:\2200\2278\2000 BIM\2001 Modell\MicroS\V33.s04.dgn - ghs - 27.03.14 - 20:31:48 - Referanser: skive-01.dgn

-	-	-	-	-
-	-	-	-	-
0	ARBEIDSTEGNING	27.03.2014	GHS	SKG GHS
Rev.	Beskrivelse	Dato	Ufarb.	Kontr. Godkj.
AS BETONG				
SYSCO				
NYBYGG RAGLAMYR MONTASJEDETALJ			Målestokk 1:15	Fag Original format A4
PrefabDesign		Dato 27.03.2014	Ufarbeidet GHS	Kontrollert SKG
Gamleforusvei 14A, 4033 Stavanger		Oppdragsnr. 2278	Tegningsnr. V33	Godkjent GHS
			Rev. 0	

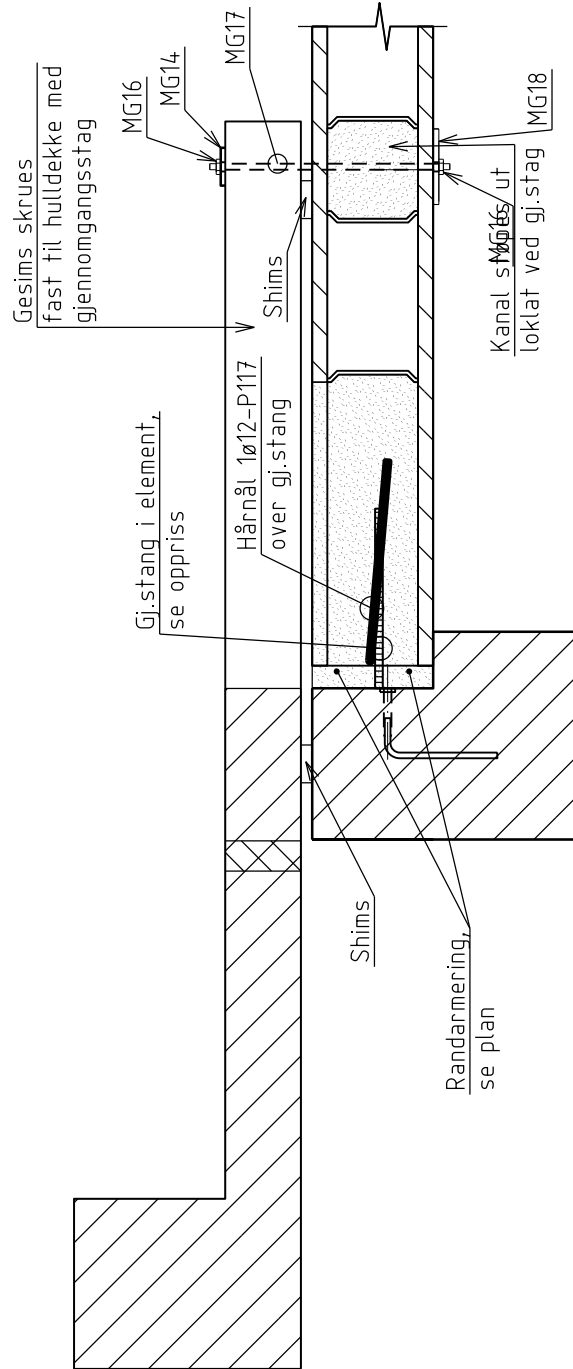
M:\2200\2278\2000 BIM\2001 Modell\MicroS\V34.s04.dgn - ghs - 28.03.14 - 11:08:35 - Referanser: skive-01.dgn



NB elementet må skrues fast til hulldekket mens det henger i kranen

-	-	-	-	-	
0	ARBEIDSTEGNING	27.03.2014	GHS	SKG GHS	
Rev.	Beskrivelse	Dato	Ufarb.	Kontr.	Godkj.
AS BETONG SYSCO			PREFAB Design <small>Etiketter og tegninger</small>		
NYBYGG RAGLAMYR MONTASJEDETALJ			Målestokk 1:20	Fag Original format A4	
PrefabDesign		Dato 27.03.2014	Ufarbeidet GHS	Kontrollert SKG	Godkjent GHS
Gamleforusvei 14A, 4033 Stavanger		Oppdragsnr. 2278	Tegningsnr. V34		Rev. 0

M:\2200\2278\2000 BIM\2001 Modell\MicroS\V35.s04.dgn - ghs - 28.03.14 - 11:08:26 - Referanser: skive-01.dgn



NB elementet må skrues fast til hulldekket mens det henger i kranen

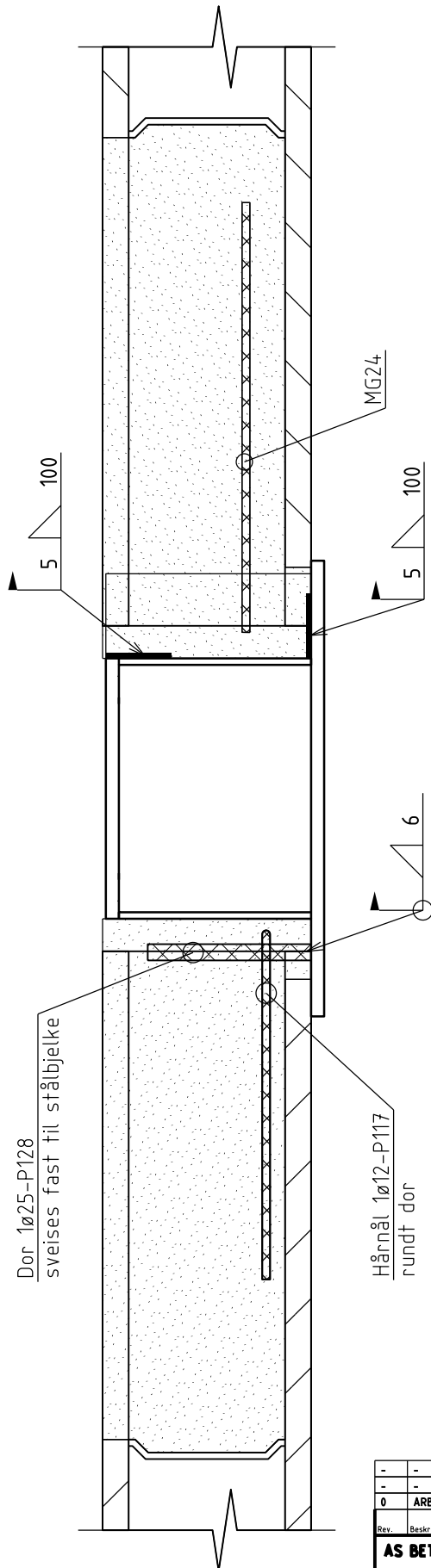
-	-	-	-	-
-	-	-	-	-
0	ARBEIDSTEGNING	27.03.2014	GHS	SKG GHS
Rev.	Beskrivelse	Dato	Ufarb.	Kontr.
AS BETONG SYSCO			PREFAB Design <small>Etikett og tegninger</small>	
NYBYGG RAGLAMYR MONTASJEDETALJ			Målestokk 1:20	Fag Original format A4
PrefabDesign Gamleforusvei 14A, 4033 Stavanger		Dato 27.03.2014	Ufarbeidet GHS	Kontrollert SKG
		Oppdragsnr. 2278	Tegningsnr. V35	Godkjent GHS
				Rev. 0

M:\2200\2278\2000 BIM\2001 Modell\MicroS\V37.s04.dgn - ghs - 23.04.14 - 12:32:39 - Referanser: skive-01.dgn


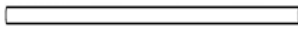
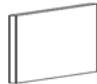

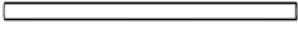
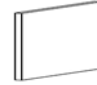

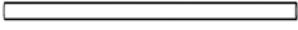

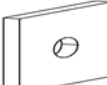
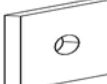
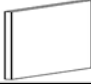



Tegningsittel.
NYBYGG RAGLAMYR

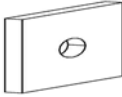



Tegningsnr.
V37

Rev.
0



-	-	-	-	-
0	ARBEIDSTEGNING	10.04.2014	GHS	SKG GHS
Rev.	Beskrivelse	Dato	Ufarb.	Kontr.
AS BETONG SYSCO			PREFAB Design Ekiperte og monterte	
NYBYGG RAGLAMYR MONTASJEDETALJ			Målestokk 1:10	Fag Original format A4
PrefabDesign		Dato 10.04.2014	Ufarbeidet GHS	Kontrollert SKG
Gamleforusvei 14A, 4033 Stavanger		Oppdragsnr. 2278	Tegningsnr. V37	Godkjent GHS
				Rev. 0

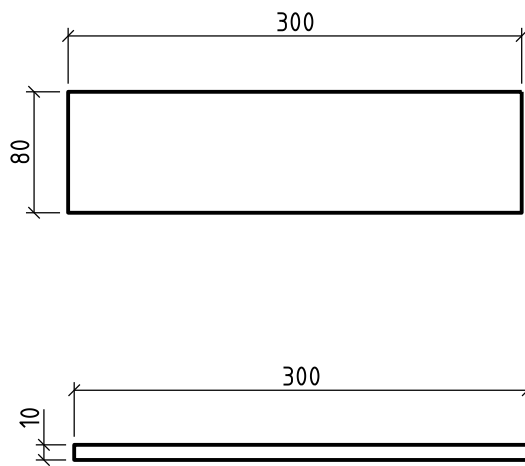
 <small>Rådgivende Ingeniører</small>		Prosjekt: SYSCO Nybygg Raglamyr Montasjegods			Prosjektnr.: 2278 Dato	Rev.: A 24.04.2014
Operatør: OKRP		Sidemann: SKG			Rev.:	
Posnr.:	Profil	Lengde	Antall	Stålkvalitet	Merknad	Rev.:
MG-1	M20	771	20	B500NC	 VEMO 2020-M20	
MG-2	200*10	250	5	S355J0	 Lask	
MG-3	M24	964	6	B500NC	 VEMO 2020-M24	
MG-4	M20	200	41	B500NC	 VEMO 2020-M20	
MG-5	170*10	170	7	S355J0	 Lask	
MG-6	M20	600	311	B500NC	 VEMO 2020-M20	
MG-7	M20	400	49	B500NC	 VEMO 2020-M20	
MG-8	M24	350	30	8.8	 Gjengestag-M24	
MG-9	12*100	100	10	S355J0	 Skive SH ø25	
MG-10	12*100	100	20	S355J0	 Skive SH ø25	
MG-11	PL12*29	34	30	8.8	Mutter-M24	
MG-12	200*10	420	2	S355J0	 Lask	
MG-13	M20	1020	5	B500NC	 VEMO 2020-M20	
MG-14	12*100	100	46	8.8	 Skive SH ø17	
MG-15	PL12*29	34	1	8.8	Mutter-M16	
MG-16	PL12*29	34	91	8.8	Mutter-M16	
MG-17	M16	650	46	S355J0	 Gjengestag-M16	

Posnr.:		Profil	Lengde	Antall	Stålkvalitet	Merknad	Rev.:
MG-18		15*200	200	46	0	 Skive SH ø17	
MG-21		L150x14	2700	3	S355J0	 Stålvinkel	
MG-22		L150x14	2390	3	S355J0	 Stålvinkel	
MG-23		L180x18	2780	2	S355J0	 Stålvinkel	
MG-24		10x100	320	3	S355J0	Se tegning MG24	Tilført 24.04.2014
MG-31		10x80	550	5	S355J0	Stålplate	
MG-32		10x80	300	17	S355J0	Stålplate	

Forklaringer: SH = Sentrisk Hull

M:\2200\2278\2000 BIM\2001 Modell\MicroS\MG32.s04.dgn - ghs - 28.03.14 - 09:44:33 - Referanser: mont-gods.dgn

Tegningstitel. NYBYGG RAGLAMYR	Tegningsnr. MG32	Rev. 0
--	----------------------------	------------------



BESTEMMELSER

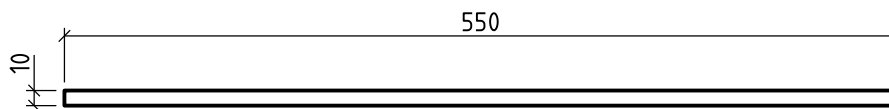
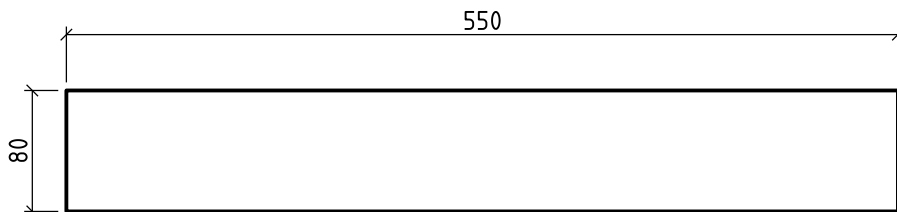
- Stålkvalitet: Plate S355
- Overflatebehandling: Grunnes
- Sveises ihht NS3464

Antall: 17 stk

-	-	-	-	-	-
0	ARBEIDSTEGNING	27.03.2014	GHS	SKG	GHS
Rev.	Beskrivelse	Dato	Ufarb.	Kontr.	Godkj.
AS BETONG SYSCO			PREFAB <i>Design</i> <small>Ekiperte bygger</small>		
NYBYGG RAGLAMYR MONTASJEGODS -			Målestokk 1.5	Fag Original format A4	
PrefabDesign		Dato 27.03.2014	Ufarbeidet GHS	Kontrollert SKG	Godkjent GHS
Gamleforusvei 14A, 4033 Stavanger		Oppdragsnr. 2278	Tegningsnr. MG32		Rev. 0

M:\2200\2278\2000 BIM\2001 Modell\MicroS\MG31.s04.dgn - ghs - 28.03.14 - 09:43:46 - Referanser: mont-gods.dgn

Tegningstitel.	Tegningsnr.	Rev.
NYBYGG RAGLAMYSR	MG31	0



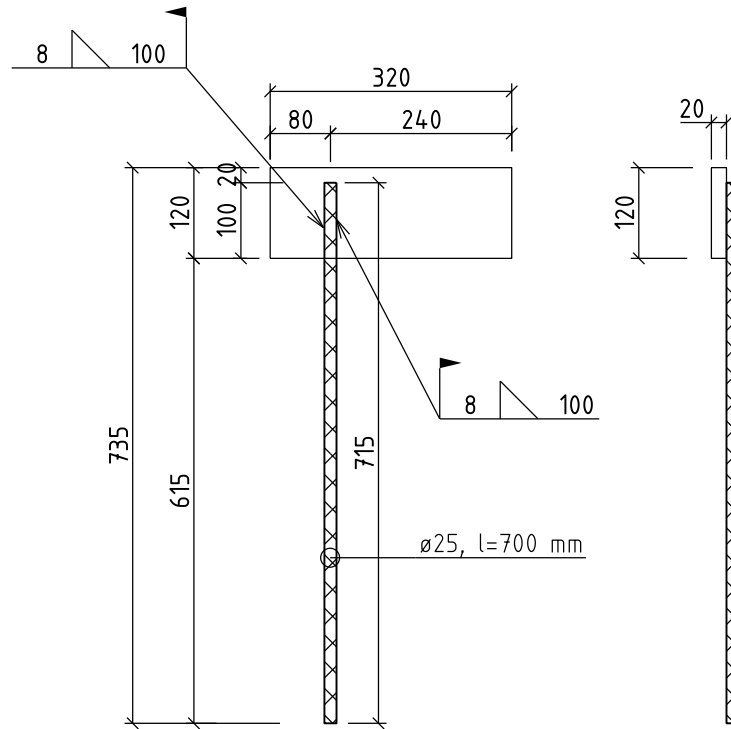
BESTEMMELSER

- Stålkvalitet: Plate S355
- Overflatebehandling: Grunnes
- Sveises ihht NS3464

Antall: 5 stk

-	-	-	-	-	-
-	-	-	-	-	-
0	ARBEIDSTEGNING	27.03.2014	GHS	SKG	GHS
Rev.	Beskrivelse	Dato	Ufarb.	Kontr.	Godkj.
AS BETONG					
SYSCO					
NYBYGG RAGLAMYSR MONTASJEGODS			Målestokk	Fag	
-			1.5	Original format A4	
PrefabDesign		Dato	Ufarbeidet	Kontrollert	Godkjent
Gameforusvei 14A, 4033 Stavanger		27.03.2014	GHS	SKG	GHS
		Oppdragsnr.	Tegningsnr.	Rev.	
		2278	MG31	0	

M:\2200\2278\2000 BIM\2001 Modell\MicroS\MG24.s04.dgn - ghs - 23.04.14 - 12:32:07 - Referanser: mont-gods.dgn



BESTEMMELSER

- Stålkvalitet: Plate S355
Forankr.: B500C
- Overflatebehandling: Grunnes
- Sveises ihht NS3464

Antall: 3 stk

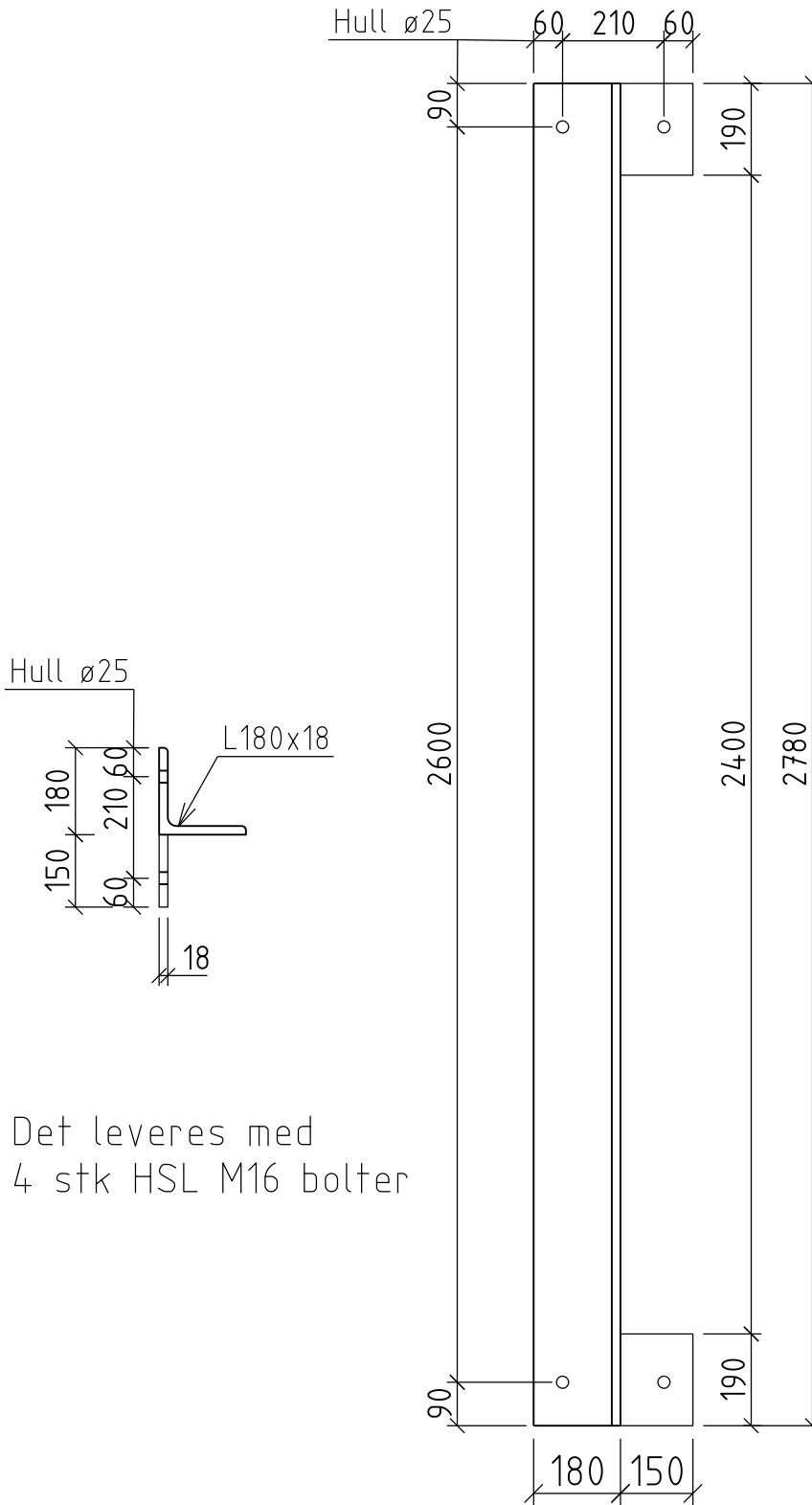
-	-	-	-	-
-	-	-	-	-
0	ARBEIDSTEGNING	10.04.2014	GHS	SKG GHS
Rev.	Beskrivelse	Dato	Ufarb.	Kontr. Godkj.
AS BETONG				
SYSCO				
NYBYGG RAGLAMYR MONTASJEGODS			Målestokk 1:10	Fag Original format A4
PrefabDesign		Dato 10.04.2014	Ufarbeidet GHS	Kontrollert SKG
Gamleforusvei 14A, 4033 Stavanger		Oppdragsnr. 2278	Tegningsnr. MG24	Godkjent GHS
				Rev. 0

M:\2200\2278\2000 BIM\2001 Modell\MicroS\MG23.s04.dgn - ghs - 28.03.14 - 10:59:17 - Referanser: mont-gods.dgn

Tegningstittel: **NYBYGG RAGLAMYR**

Tegningsnr.: **MG23**

Rev.: **0**



Det leveres med
4 stk HSL M16 bolter

Antall: 2 stk

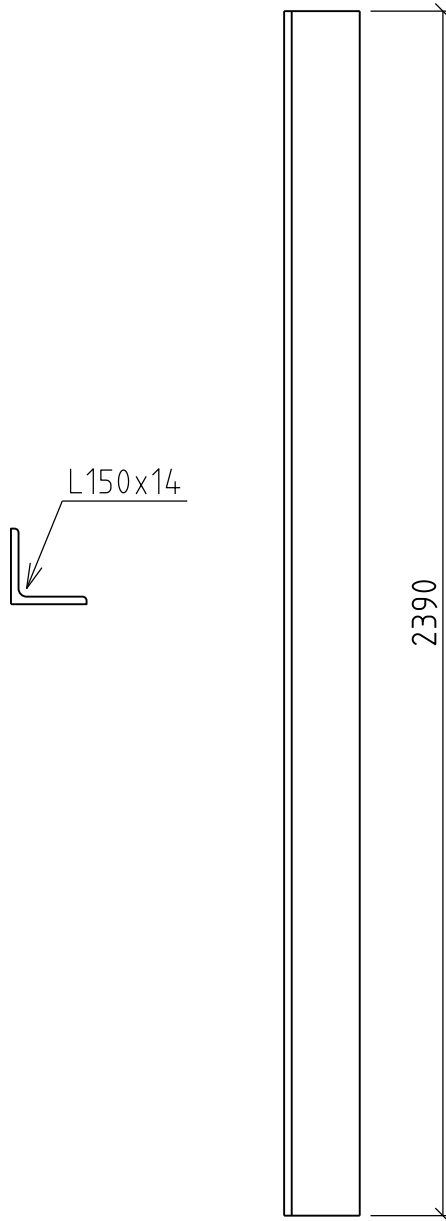
BESTEMMELSER

- Stålkvalitet: Plate S355
- Overflatebehandling: Grunnes
- Sveises ihht NS3464

-	-	-	-	-	-
0	ARBEIDSTEGNING	27.03.2014	GHS	SKG	GHS
Rev.	Beskrivelse	Dato	Ufarb.	Kontr.	Godkj.
AS BETONG					
SYSCO					
NYBYGG RAGLAMYR MONTASJEGODS			Målestokk 1:15	Fag Original format A4	
PrefabDesign		Dato 27.03.2014	Ufarbeidet GHS	Kontrollert SKG	Godkjent GHS
Gameforusvei 14A, 4033 Stavanger		Oppdragsnr. 2278	Tegningsnr. MG23		Rev. 0

M:\2200\2278\2000 BIM\2001 Modell\MicroS\MG22.s04.dgn - ghs - 27.03.14 - 20:37:51 - Referanser: mont-gods.dgn

Tegningstitel. NYBYGG RAGLAMYR	Tegningsnr. MG22	Rev. 0
--	----------------------------	------------------



BESTEMMELSER

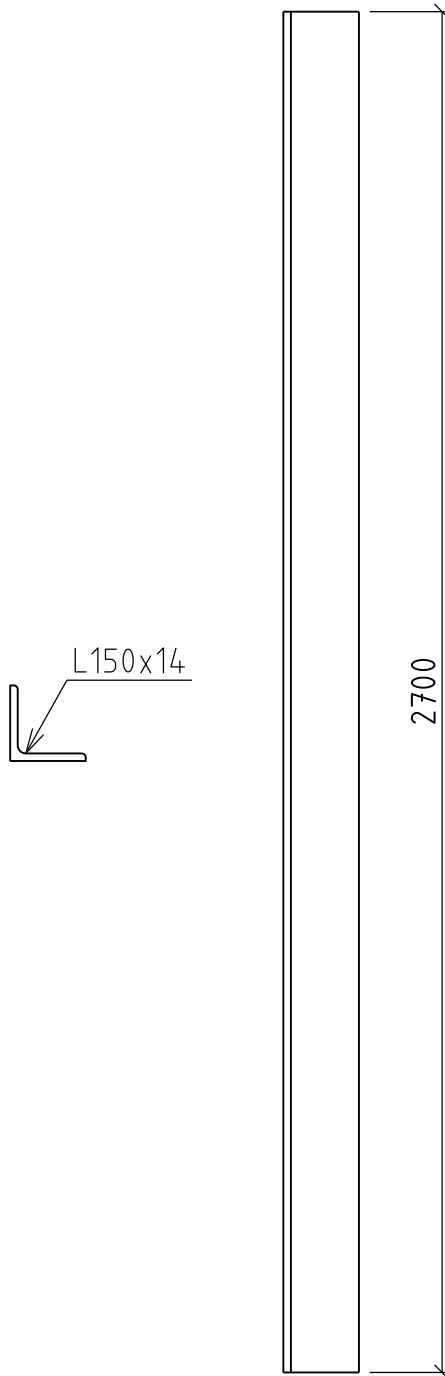
- Stålkvalitet: Plate S355
- Overflatebehandling: Grunnes
- Sveises ihht NS3464

Antall: 3 stk

-	-	-	-	-
-	-	-	-	-
0	ARBEIDSTEGNING	27.03.2014	GHS	SKG GHS
Rev.	Beskrivelse	Dato	Ufarb.	Kontr. Godkj.
AS BETONG			PREFAB <i>Design</i>	
SYSCO			Ekipertelegninger	
NYBYGG RAGLAMYR			Målestokk	Fag
MONTASJEGODS			1:15	Original format A4
-				
PrefabDesign		Dato 27.03.2014	Ufarbeidet GHS	Kontrollert SKG
Gameforusvei 14A, 4033 Stavanger		Oppdragsnr. 2278	Tegningsnr. MG22	Godkjent GHS
				Rev. 0

M:\2200\2278\2000 BIM\2001 Modell\MicroS\MG21.s04.dgn - ghs - 27.03.14 - 20:37:48 - Referanser: mont-gods.dgn

Tegningstitel: NYBYGG RAGLAMYR	Tegningsnr.: MG21	Rev.: 0
--	-----------------------------	-------------------



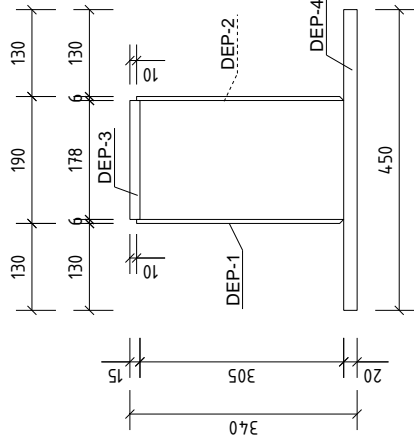
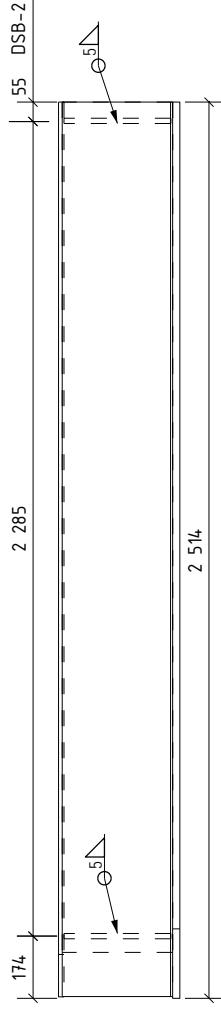
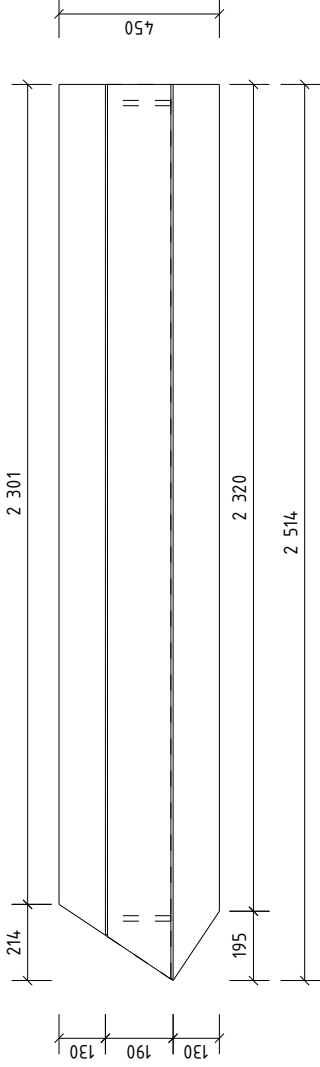
BESTEMMELSER

- Stålkvalitet: Plate S355
- Overflatebehandling: Grunnes
- Sveises ihht NS3464

Antall: 3 stk

-	-	-	-	-	-
0	ARBEIDSTEGNING	27.03.2014	GHS	SKG	GHS
Rev.	Beskrivelse	Dato	Uarb.	Kontr.	Godkj.
AS BETONG					
SYSCO					
NYBYGG RAGLAMYR MONTASJEGODS			Målestokk 1:15	Fag Original format A4	
PrefabDesign		Dato 27.03.2014	Uarbeidet GHS	Kontrollert SKG	Godkjent GHS
Gameforusvei 14A, 4033 Stavanger		Oppdragsnr. 2278	Tegningsnr. MG21		Rev. 0

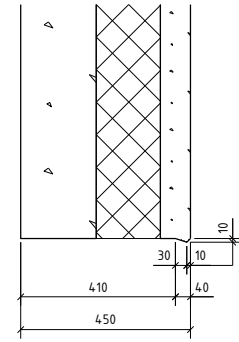
STYKKELISTE FOR HSO-1		ANTALL ELEMENT			1		STK
POS. NO.	ANTALL	PROFIL	MATERIAL	LENGDE	VEKT/STK	TOT. VEKT	
DEP-4	1	20*450	S355J0	2514	170.3	170.3	
DEP-3	1	15*178	S355J0	2510	51.4	51.4	
DEP-1	1	310*6	S355J0	2509	36.3	36.3	
DEP-2	1	310*6	S355J0	2385	34.5	34.5	
DSB-2	2	PL15*178	S355J0	300	6.3	12.6	
TOTALT						305.0	



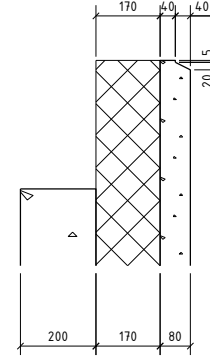
For sveising: Se egen tegning!

AS Betong		Konstr.	KLK
SYSCO		Kontr.	SKG
Ståbjelke		Godkj.	SKG
		Dato	29.01.2014
		Prosj. nr.	2278
		Tegning nr.	HSQ
		Rev.	0

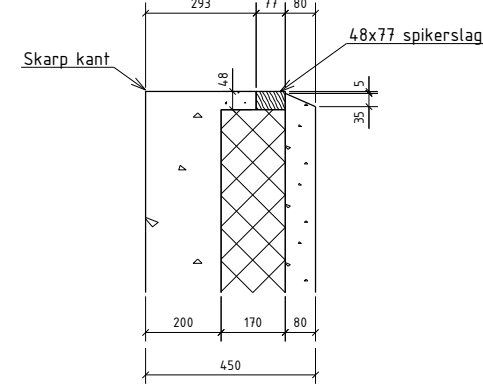
PREFAB Design
Rådgivende Ingeniører



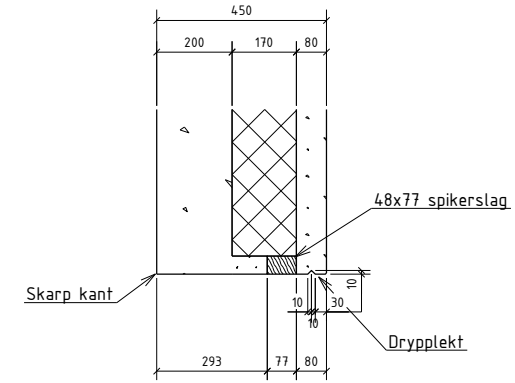
F-01



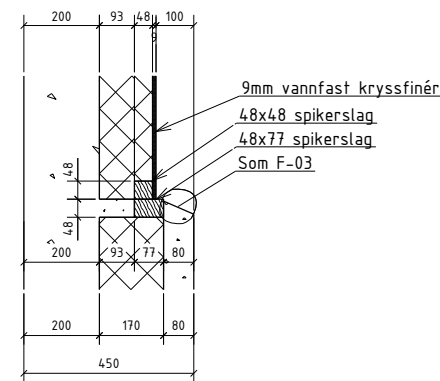
F-02



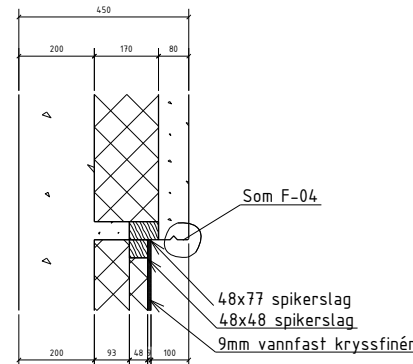
F-03



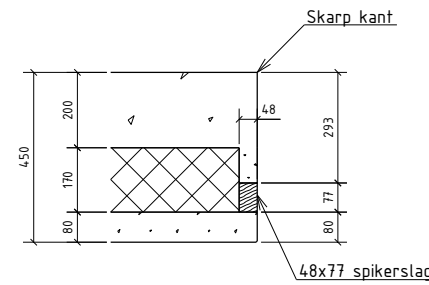
F-04



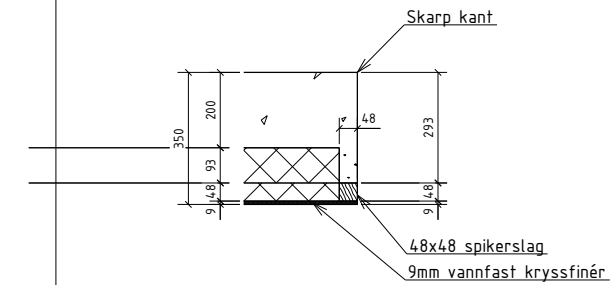
F-05



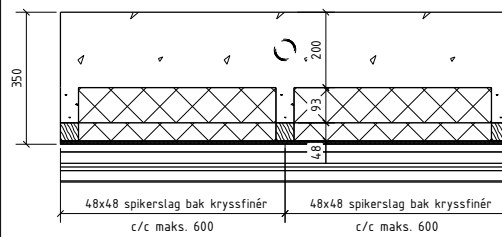
F-06



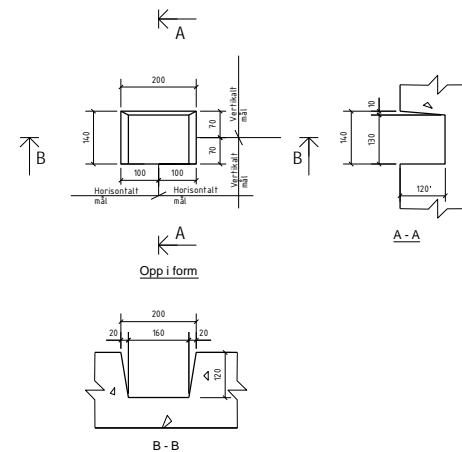
F-07



F-08



F-09



0	Arbeids-tegning	20.02.2014	OKRP	HV	EV	
Rev.	Anfall	Beskrivelse	Date	Utarbeid	Kontr.	Code
			Original format	Fag		
			A1			
			Tegningens filnavn			
			Underlagets filnavn			
			HBesnek	Prosjektnr.		
			1:100	44616		
			1:75			
			Oppdragsgnr.	Tegningnr.	Kontrollert	Gjort
			2278	F-000	EV	EV
						0

RVK-sliss

PREFAB Design

Date

10.12.2013

Oppdragsgnr.

2278

Utarbeid

OKRP

Tegningnr.

F-000

Kontrollert

EV

Gjort

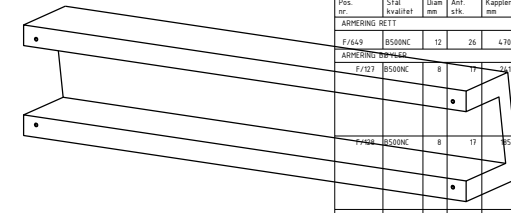
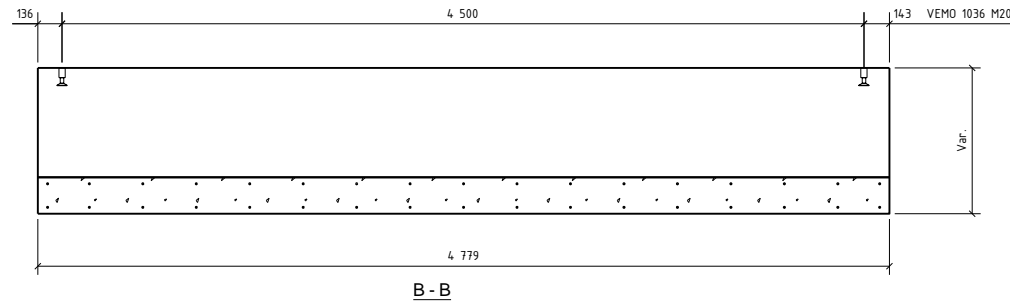
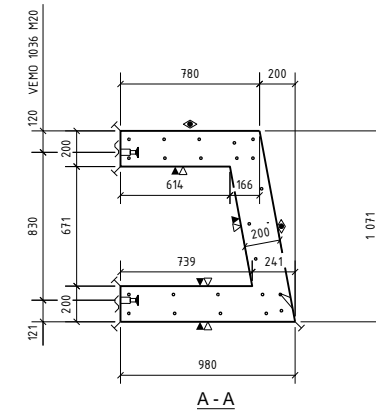
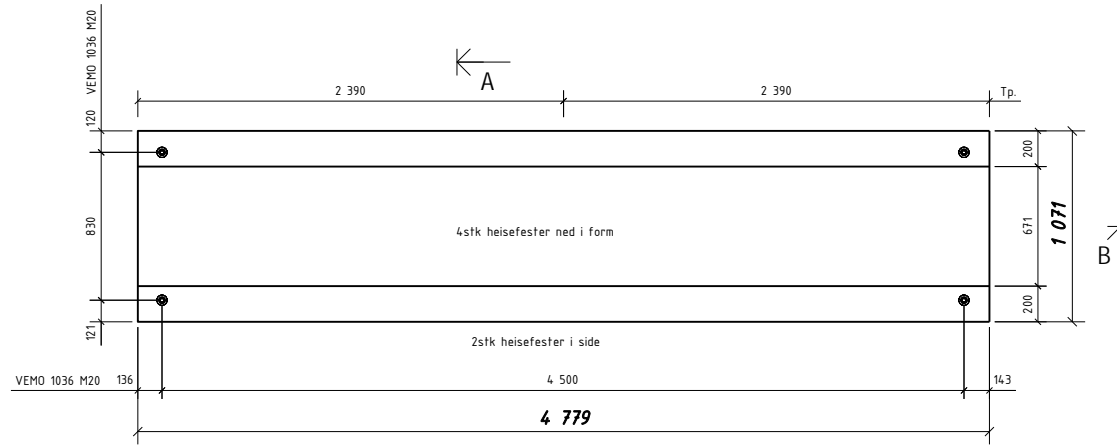
EV

Rev.

0

0

Posnr.	Antall	Gjenstand	Overfl. kvalitet
	4	VEMO 1036G	Rustfri
HF-5	3	TPA-FA 2,5T	Galvanisert
HF-8	1	TPA-FA 2,5T	Galvanisert
HF-9	1	TPA-FA 2,5T	Galvanisert
HF-10	1	TPA-FA 2,5T	Galvanisert



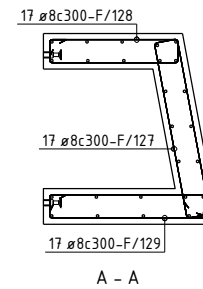
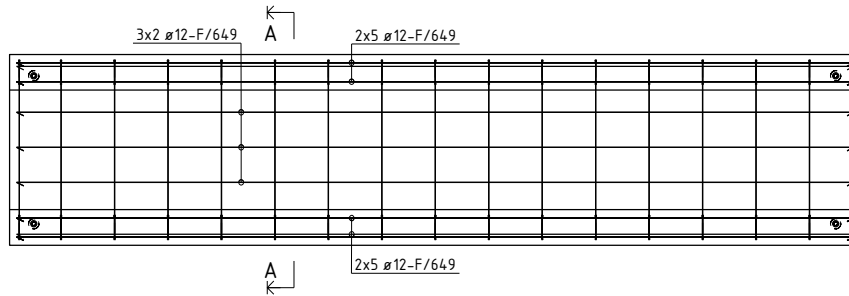
BØYELISTE						Marknad
Pos. nr.	Stål kvalitet	Diam mm	Ant. stk.	Kopplengde mm		
F/169	B500NC	12	26	4700		
F/127	B500NC	8	17	2178		
F/128	B500NC	8	17	2178		
F/129	B500NC	8	17	2178		

OVERFLATER OG BETKVALITET:
 RESEPT 145 B35 M50
 Strødd marmor D8-16
 HVIT SLIPT
 3/3 Slifefas langs slipte kanter
 Detaljer, se egen tegning F-000

TOTAL VEKT ARBERINGSJERN (KG)	152
OVERFLATER:	BETONGKVAL. NED /OPP: / B35
NED I FORM:	OVERDEKKNING NED /OPP: 30±5 / 30±5
OPP I FORM: HVIT SLIPT	HOVEDISOLASJON:
HVIS IKKE ANNET ER OPPGITT,	RANDISOLASJON:
AVFASES SKARPE KANTER 10 mm	VEKT: 584,5 KG

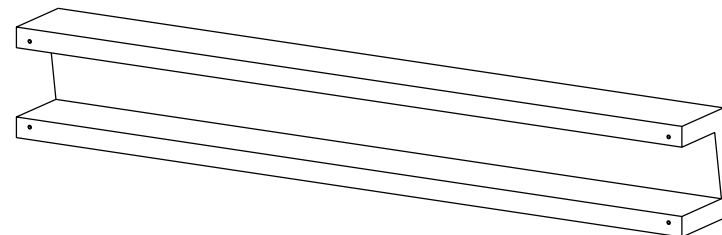
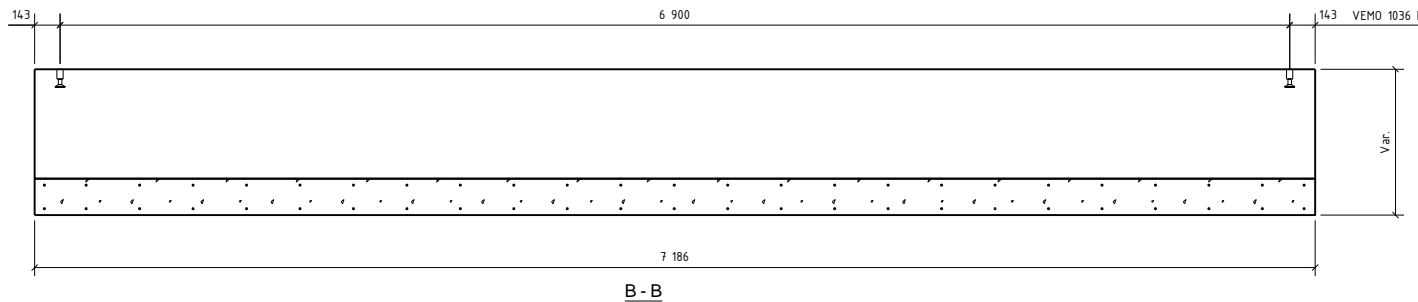
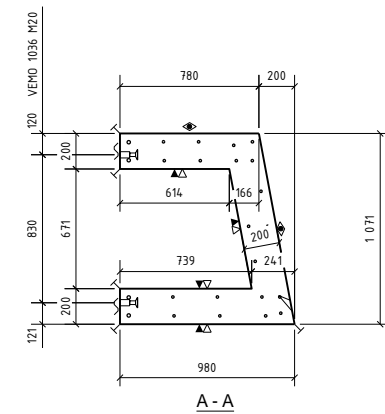
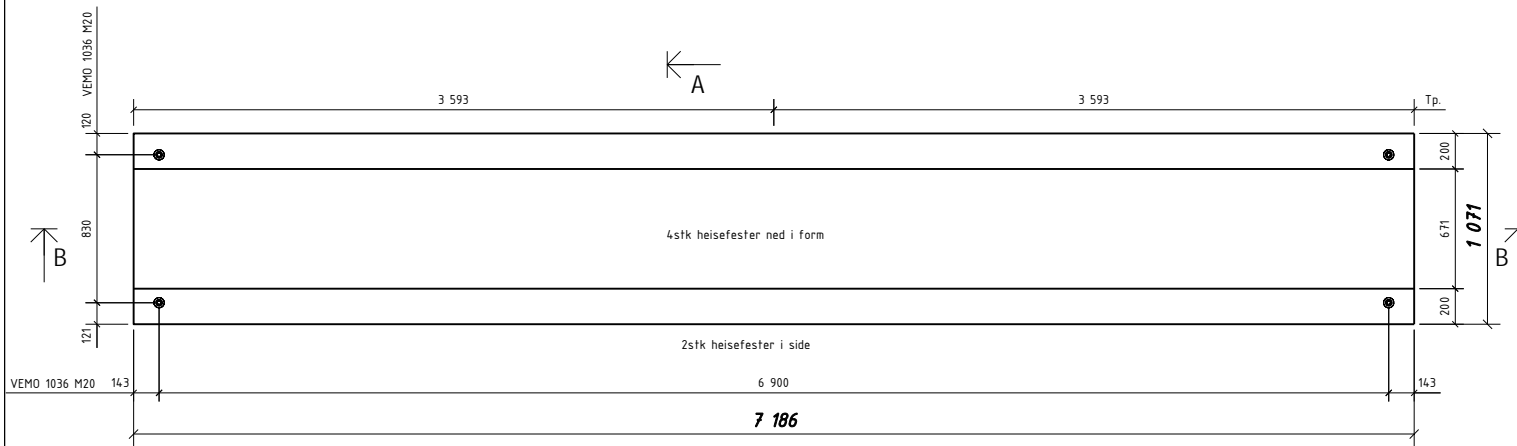
D	Arbeidsbegning	29.01.2014	OKRP	SKG	SKG
---	----------------	------------	------	-----	-----

Rev.	Endring	Dato	Utørn.	Kont.	Godk.
2278					
Prosjekt nr. Prefab Design					
KONTR. KLASSE: 2		SYSCO			
TOLER. KLASSE: D					
TEGN:	OKRP	ELEMENT NR:		TEGN NR.	REV.
SAKS. HED. HANDLER	OKRP	BRYSTNING F-1		F.1.1	0
KONTR.	SKG	Garnle Forprosjekt MÅ		PROSJEKT NR.	
MÅL	1:30 1:50 1:60	4023 Stavanger		44816	
DATE	30.01.2014	Ridgemoen bygnings		PREFAB Design	



BØYELISTE											
Pos. nr.	Stål kvalitet	Diam mm	Ant. stk.	Kopplengde mm	Merknad						
ARMERING REIT											
F/649	B500NC	12	26	4700	4700						
ARMERING BÅYLER											
F/127	B500NC	8	17	2418							
F/128	B500NC	8	17	1858							
F/129	B500NC	8	17	2178							
TOTAL VEKT ARMERINGSJERN (KG) 152											
OVERFLATER:					BETONGKVAL. NED /OPP: / B35						
NED I FORM:					OVERDEKNING NED /OPP: 30±5 / 30±5						
OPP I FORM: HVIT SLIPT					HOVEDISOLASJON:						
HVIS IKKE ANNET ER OPPGITT,					RANDISOLASJON:						
AVFASES SKARPE KANTER 10 mm					VEKT: 584,5 KG						
D	Arbeidsbegynn	29.01.2014			OKRPF	SKG	SKG				
Rev.	Beskrivelse	Dato			Utørn.	Kont.	Godk.				
Prosjekt nr. Prefab Design											
2278											
KONTR. KLASSE: 2											
TOLER. KLASSE: D											
SYSCO											
TEGN:	OKRPF										
SAKS- HE- HANDLER	OKRPF				ELEMENT NR. BRYSTNING F-1				TEGN NR. AF-1	REV. 0	
KONTR.	SKG								PROSJEKT NR. 44816		
MÅL	1:30	1:50	1:50	Gamle Forusseten MÅ 4023 Stavanger						44816	
DATE	30.01.2014										

Posnr.	Antall	Gjenstand	Overfl. kvalitet
	4	VEMO 1036G	Rustfri
HF-5	3	TPA-FA 2.5T	Galvanisert
HF-8	1	TPA-FA 2.5T	Galvanisert
HF-9	1	TPA-FA 2.5T	Galvanisert
HF-10	1	TPA-FA 2.5T	Galvanisert

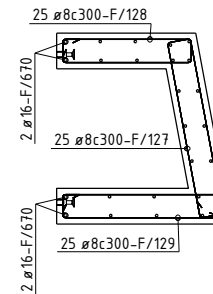
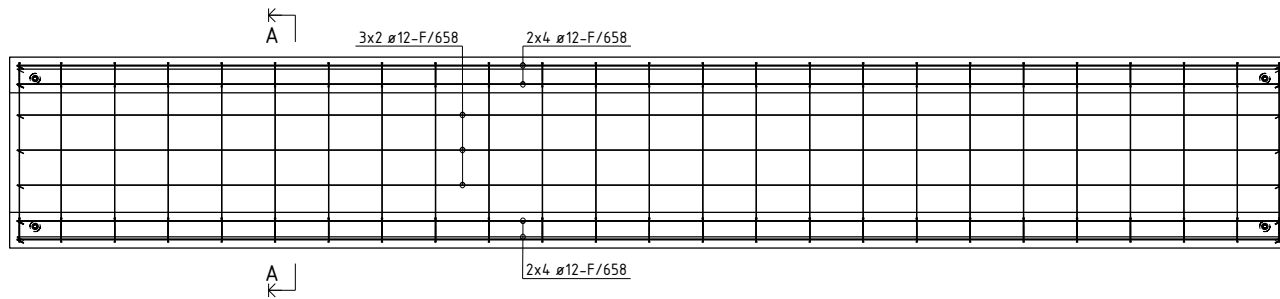


BØYELISTE							
Pos.	Størrelse	Diam	Ant.	Kopplengde		Marknad	
ARMERING RETT							
F/158	B500NC	12	22	7100	7100		
F/170	B500NC	16	4	7100	7100		
ARMERING BÅYLER							
F/127	B500NC	8	25	2418			
F/128	B500NC	8	25	1858			
F/129	B500NC	8	25	2178			
TOTAL VEKT ARMERINGSJERN (KG)							247

OVERFLATER: BETONGKVAL. NED /OPP: / B35
 NED I FORM: OVERDEKNING NED /OPP: 30±5 / 30±5
 OPP I FORM: HVIT SLIPT
 HVIS IKKE ANNET ER OPPGITT, HOVEDISOLASJON:
 AVFASES SKARPE KANTER 10 mm RANDISOLASJON:
 VEKT: 8784 KG

0	Arbeidsbegynn	29.01.2014	OKRP	SKG	SKG
---	---------------	------------	------	-----	-----

Rev:	Revisjon	Dato	Utørn	Kont	Godt
Prosjekt nr. Prefab Design					
KONTR. KLASSE: 2		SYSCO			
TOLER. KLASSE: D					
TEGN:	OKRP	ELEMENT NR.			TEGN. NR.
SAKS. HJELPER:	OKRP	BRYSTNING F-2			REV. 0
KONTR. SKG				PROSJEKT NR.	
MÅL: 1:30 1:40 1:50	Gamle Forussetning NÅ 4023 Stavanger			44816	
DATO: 30.01.2014	Ridgørens bygnings				



A - A

BØYELISTE

Pos.	Stål nr.	Stål kvalitet	Diam mm	Ant. stk.	Kopplengde mm	Marknad
ARMERING RETT						
F/658	B500NC	12	22	7100	7100	
F/670	B500NC	16	4	7100	7100	
ARMERING BØYLER						
F/127	B500NC	8	25	2418		
F/128	B500NC	8	25	1858		
F/129	B500NC	8	25	2178		
TOTAL VEKT ARMERINGSJERN (KG)						247

OVERFLATER: BETONGKVAL. NED /OPP: / B35
 NED I FORM: OVERDEKNING NED /OPP: 30±5 / 30±5
 OPP I FORM: HVIT SLIPT HOVEDISOLASJON:
 HVIS IKKE ANNET ER OPPGITT, RANDISOLASJON:
 AVFASES SKARPE KANTER 10 mm VEKT: 8784 KG

D	Arbeidsbegynn	29.01.2014	OKRP	SKG	SKG
---	---------------	------------	------	-----	-----

Rev.	Beskrivelse	Dato	Utørn.	Kont.	Godt.
------	-------------	------	--------	-------	-------

Prosjekt nr. Prefab Design

2278

KONTR. KLASSE: 2

TOLER. KLASSE: D

TEGN: OKRP

SYSCO

SAKS. HBE: OKRP

HANDLER

ELEMENT NR. BRYSTNING F-2

TEGN NR. AF-2

REV. 0

KONTR. SKG

MÅL 1:30 1:40 1:50

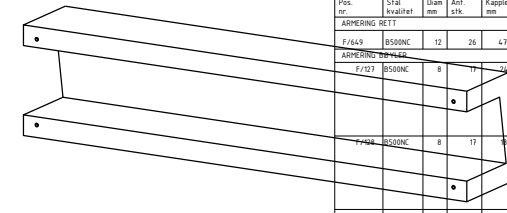
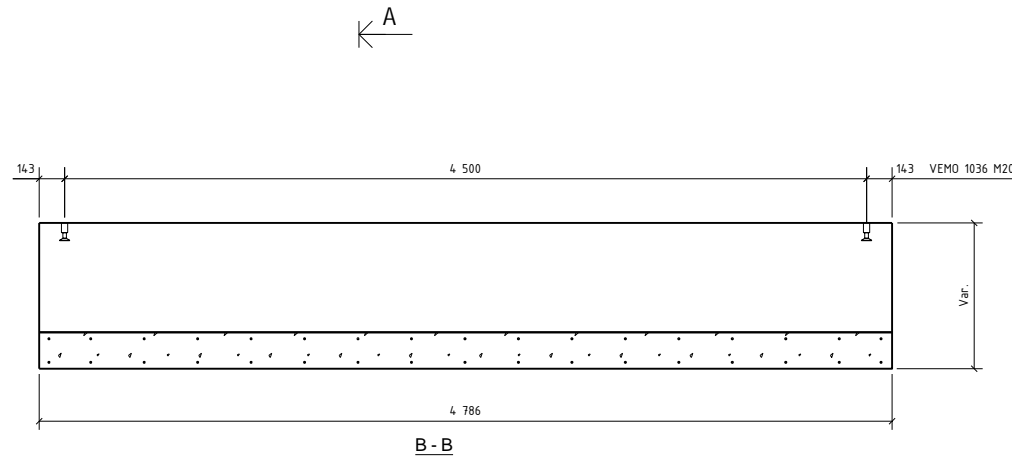
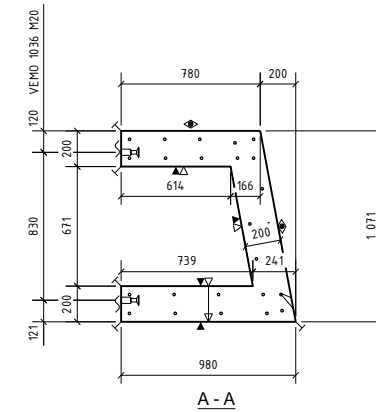
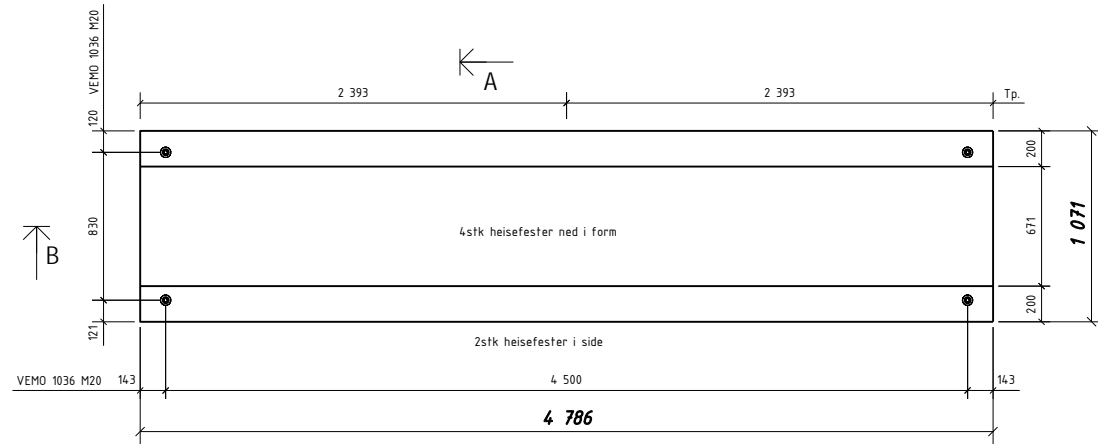
DATE 30.01.2014

PREFAB Design

Gamle Forparten 111
4023 Stavanger

PROSJEKT NR. 44816

Posnr.	Antall	Gjensfand	Overfl. kvalitet
	4	VEMO 1036G	Rustfri
HF-5	3	TPA-FA 2.5T	Galvanisert
HF-8	1	TPA-FA 2.5T	Galvanisert
HF-9	1	TPA-FA 2.5T	Galvanisert
HF-10	1	TPA-FA 2.5T	Galvanisert

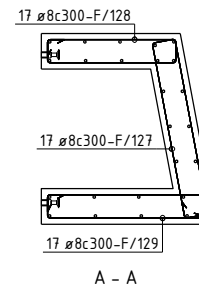
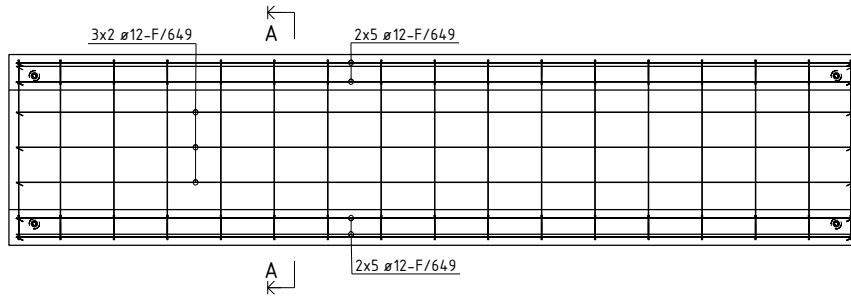


BØYELISTE							Marknad
Pos. nr.	Stål kvalitet	Diam mm	Ant. stk.	Kopplengde mm			
F/169	B500NC	12	26	4700			
F/173	B500NC	8	17	4786			
F/174	B500NC	8	17	4786			
F/179	B500NC	8	17	2178			

OVERFLATER OG BETKVALITET:
 RESEPT 145 B35 M50
 Strødd marmor D8-16
 HVIT SLIPT
 3/3 Slifefas langs slipte kanter
 Detaljer, se egen tegning F-000

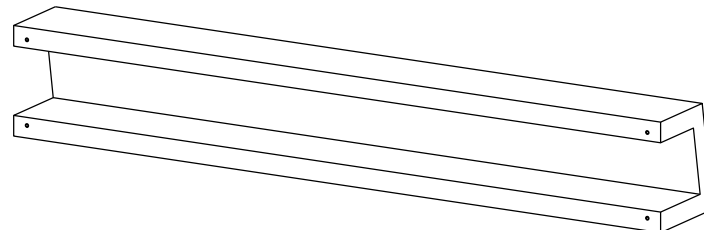
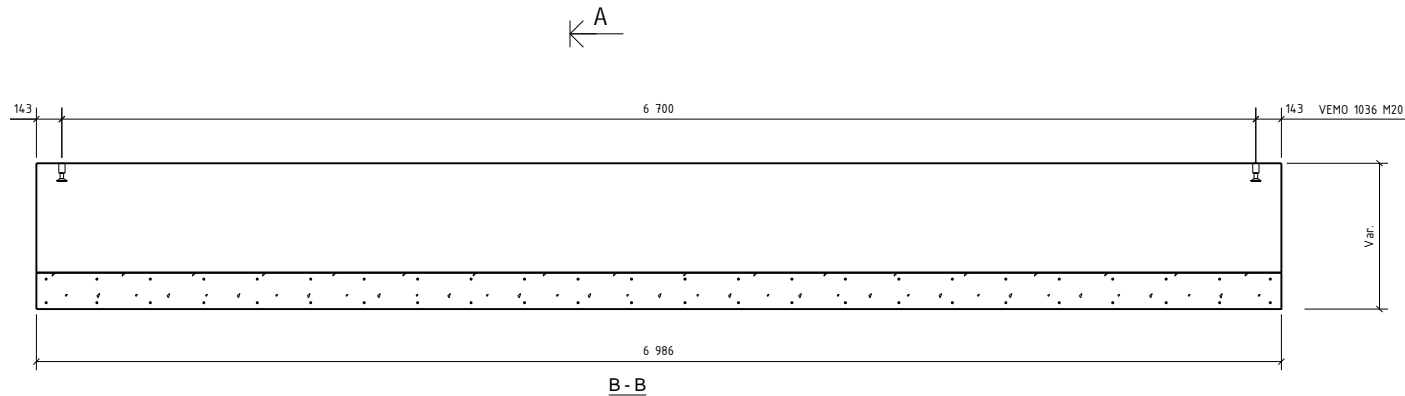
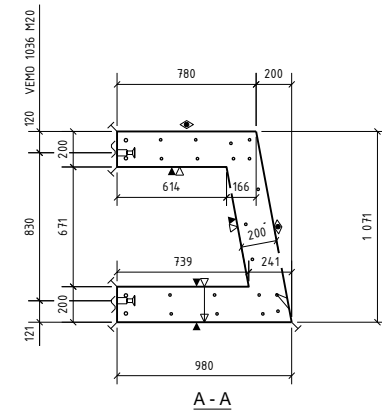
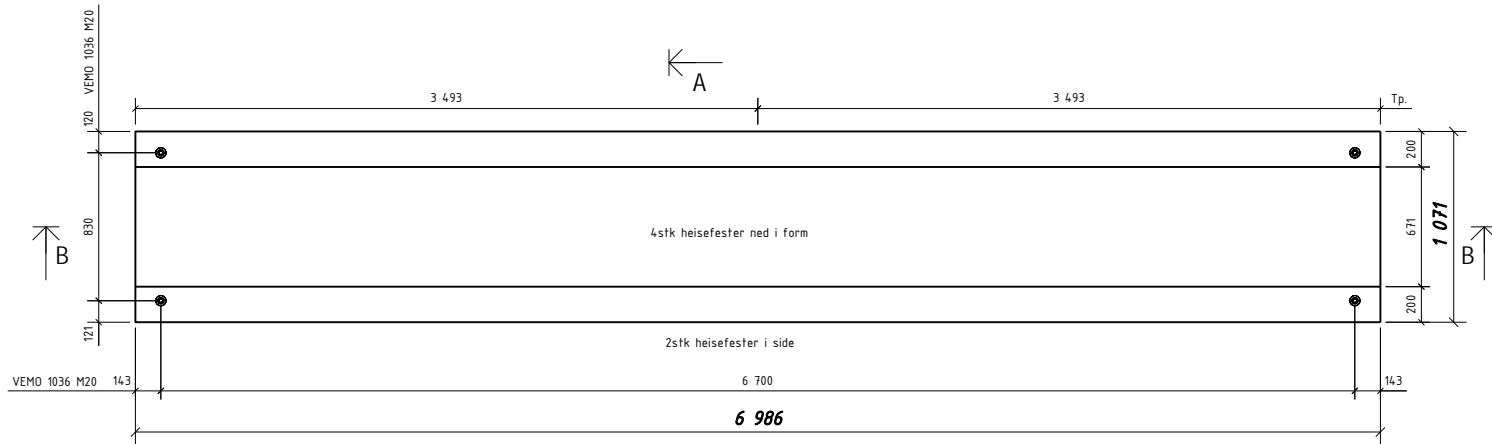
TOTAL VEKT ARBERINGSJERN (KG)	152				
OVERFLATER: NED I FORM: OPP I FORM: HVIS IKKE ANNET ER OPPGITT, AVFASES SKARPE KANTER 10 mm	BETONGKVAL. NED /OPP: / B35 / 30±5 / 30±5 HOVEDSOLASJON: RANDISOLASJON: VEKT: 5853 KG				
D	Arbeids tegning	29.01.2014	OKRP	SKG	SKG

Rev.	Revisjon	Dato	Utørn.	Kont.	Godk.
Prosjekt nr. Prefab Design					
KONTR. KLASSE: 2		SYSCO			
TOLER. KLASSE: D		TEGN: OKRP			
SAKS. HED. HANDLER	OKRP	ELEMENT NR. BRYSTNING F-3	TEGN. NR. F.3 - 1	REV. 0	
KONTR. SKG				PROSJEKT NR. 44816	
MÅL	1:30 1:40 1:50	Gamle Forussetten MÅ 4023 Stavanger			
DATE	30.01.2014	Redigert av ingevar			



BØYELISTE							Merknad	
Pos. nr.	Stål kvalitet	Diam mm	Ant. stk.	Kopplingslengde mm				
ARMERING RETT								
F/649	B500NC	12	26	4700		4700		
ARMERING BØYLER								
F/127	B500NC	8	17	2418				
F/128	B500NC	8	17	1858				
F/129	B500NC	8	17	2178				
TOTAL VEKT ARMERINGSJERN (KGS)						152		
OVERFLATER:			BETONGKVAL. NED /OPP:			/ B35		
NED I FORM:			OVERDEKNING NED /OPP:			30±5 / 30±5		
OPP I FORM: HVIT SLIPT			HOVEDISOLASJON:					
HVIS IKKE ANNET ER OPPGITT,			RANDISOLASJON:					
AVFASES SKARPE KANTER 10 mm			VEKT:			5853 KG		
D	Arbeidsbegynn	29.01.2014	OKRP	SKG	SKG			
Rev.	Beskrivelse	Dato	Utørn.	Kont.	Godt.			
Prosjekt nr. Prefab Design								
2278								
KONTR. KLASSE: 2		SYSCO						
TOLER. KLASSE: D								
TEGN:	OKRP	ELEMENT NR.				TEGN NR.	REV.	
SAKS- HBE- HANDLER	OKRP	BRYSTNING F-3				AF-3	0	
KONTR.	SKG	PREFAB Design				PROSJEKT NR.		
MÅL	1:30 1:40 1:50	Gamle Forpustet HÅ 4023 Stavanger				44816		
DATO	30.01.2014	Redigert av: [signature]						

Posnr.	Antall	Gjenstand	Overfl. kvalitet
	4	VEMO 1036G	Rustfri
HF-5	3	TPA-FA 2.5T	Galvanisert
HF-8	1	TPA-FA 2.5T	Galvanisert
HF-9	1	TPA-FA 2.5T	Galvanisert
HF-10	1	TPA-FA 2.5T	Galvanisert



BØYELISTE

Pos.	Størrelse	Diam	Ant.	Kopplengde	Marknad
ARMERING RETT					
F/157	B500NC	12	22	6900	6900
F/169	B500NC	16	4	6900	6900
ARMERING BÅYLER					
F/127	B500NC	8	24	2418	
F/128	B500NC	8	24	1858	
F/129	B500NC	8	24	2178	

OVERFLATER OG BETKVALITET:

RESEPT 145 B35 M50
Strødd marmor D8-16
HVIT SLIPT

3/3 Slipfas langs slipte kanter

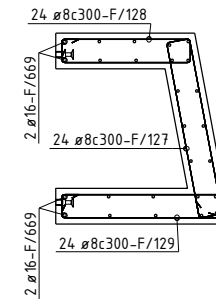
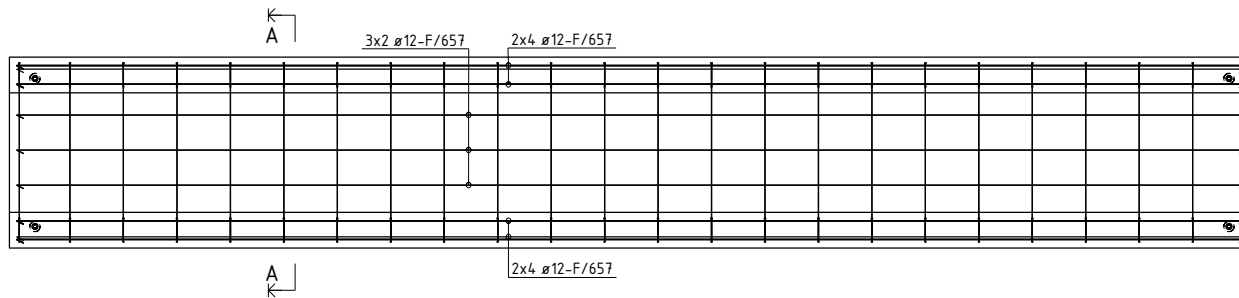
Detaljer, se egen tegning F-000

TOTAL VEKT ARMERINGSJERN (KG) 240

OVERFLATER: BETONGKVAL. NED /OPP: / B35
NED I FORM: OVERDEKNING NED /OPP: 30±5 / 30±5
OPP I FORM: HVIT SLIPT HOVEDISOLASJON:
HVIS IKKE ANNET ER OPPGITT, RANDISOLASJON:
AVFASENE SKARPE KANTER 10 mm VEKT: 854,0 KG

Rev.	Arbeidsbegning	Dato	Utørn	Kont	Godt
0		29.01.2014	OKRPF	SKG	SKG

Prosjekt nr. Prefab Design		2278			
KONTR. KLASSE: 2		TOLER. KLASSE: D		SYSCO	
TEGN:	OKRPF	ELEMENT NR:	BRYSTNING	TEGN. NR.:	REV.
SAKS. HED. HANDLER:	OKRPF	F-4	F-4	F. 4 - 1	0
KONTR. SKG	SKG			Gamle Forusseten 144 4023 Stavanger	
MÅL:	1:30 1:40 1:50	Rådgebøleipen 4023 Stavanger		PROSJEKT NR. 44816	
DATE:	30.01.2014				



A - A

BØYELISTE

Pos. nr.	Står i kvalitet	Diam mm	Ant. stk.	Kapplengde mm	Marknad
ARMERING RETT					
F/157	B500NC	12	22	6900	6900
F/169	B500NC	16	4	6900	6900
ARMERING BÅYLER					
F/127	B500NC	8	24	2418	
F/128	B500NC	8	24	1858	
F/129	B500NC	8	24	2178	
TOTAL VEKT ARMERINGSJERN (KGS)				240	

OVERFLATER: BETONGKVAL. NED /OPP: / B35
 NED I FORM: OVERDEKNING NED /OPP: 30±5 / 30±5
 OPP I FORM: HVIT SLIPT HOVEDISOLASJON:
 HVIS IKKE ANNET ER OPPGITT, RANDISOLASJON:
 AVFASES SKARPE KANTER 10 mm VEKT: 854,0 KG

D	Arbeidsbegynn	29.01.2014	OKRP	SKG	SKG
---	---------------	------------	------	-----	-----

Rev.	Beskrivelse	Dato	Utørn	Kont	Godt.

Prosjekt nr. Prefab Design 2278

KONTR. KLASSE: 2
 TOLER. KLASSE: D
 TEGN: OKRP

SYSCO

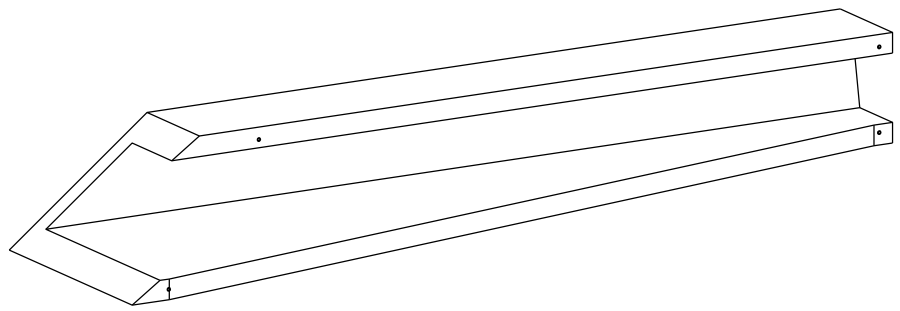
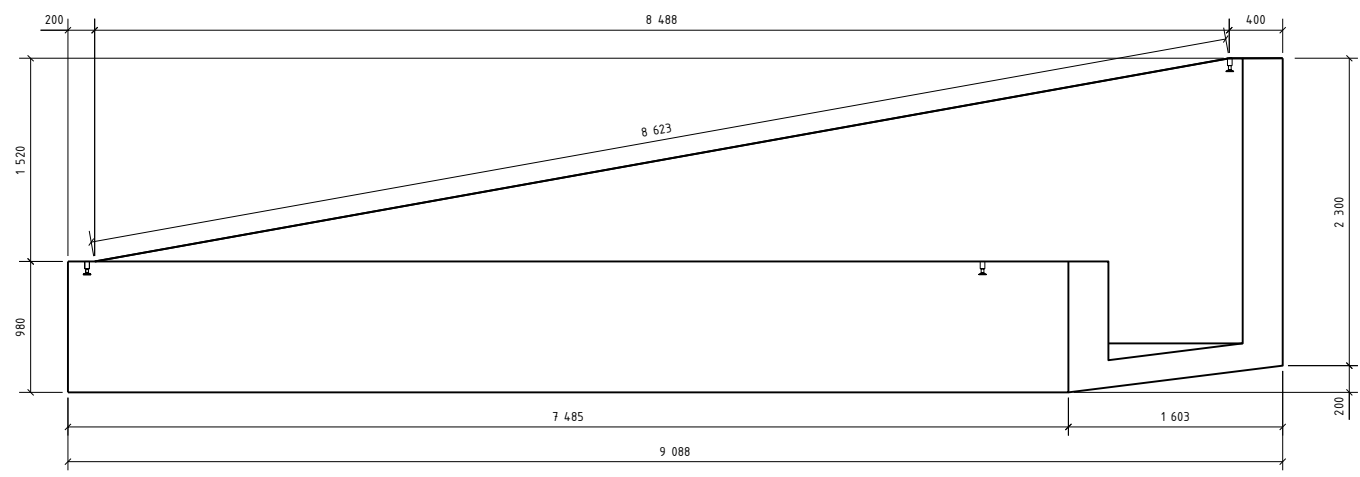
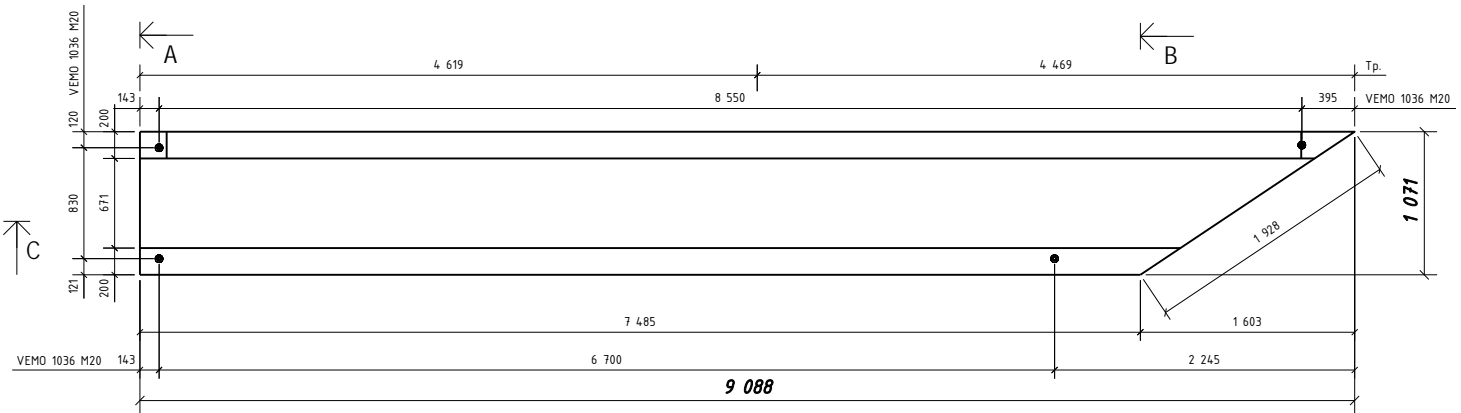
ELEMENT NR. BRYSTNING F-4
 TEGN. NR. AF-4
 REV. 0

SAKS. HBE. HANDLER OKRP

KONTR. SKG
 MÅL 1:30 1:40 1:50
 DATO 30.01.2014

PREFAB Design
 Gamle Forposten 111
 4023 Stavanger

PROSJEKT NR. 44816

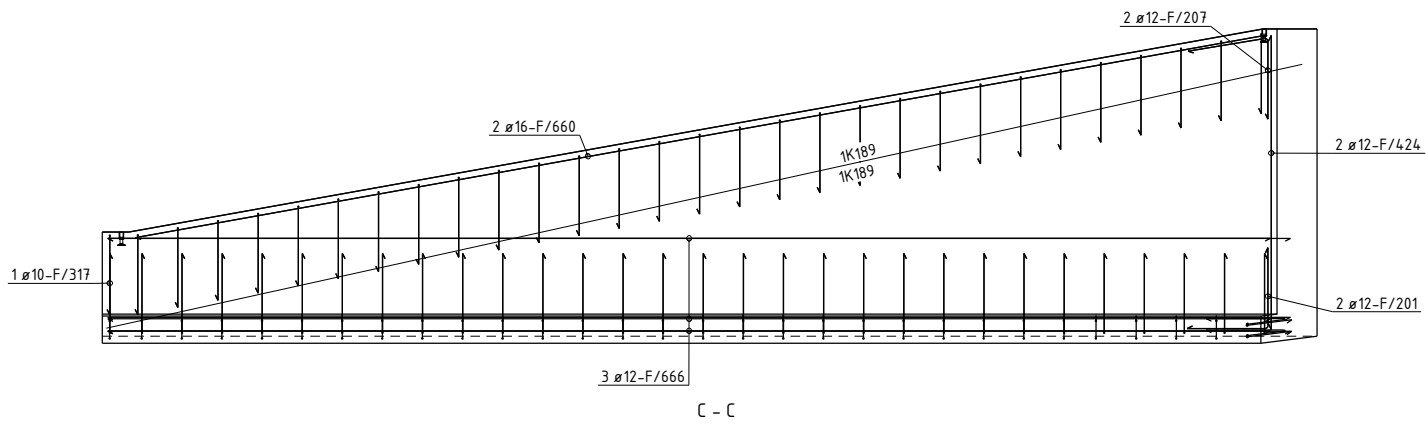
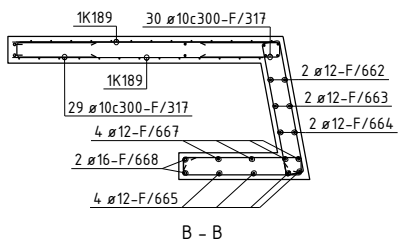
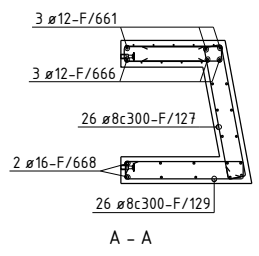
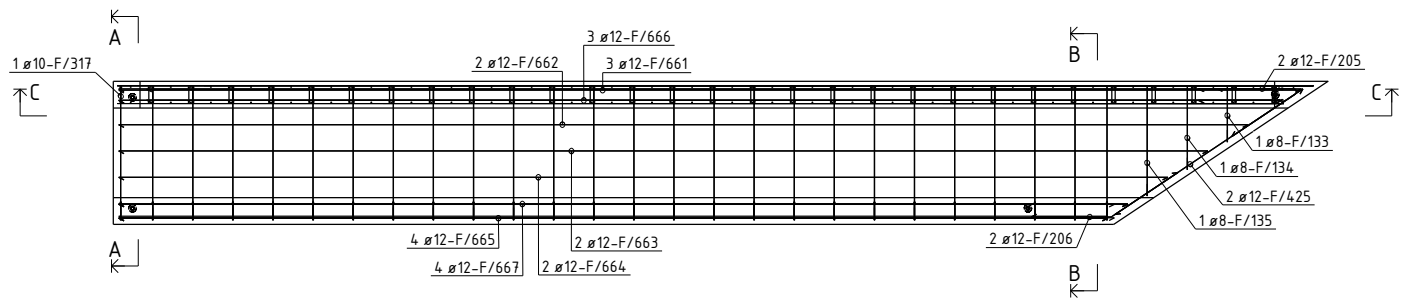


Posnr.	Antall	Gjensfand	Overfl. kvalitet
4		VEMO 1036G	Rustfri
HF-5	3	TPA-FA 2.5T	Galvanisert
HF-8	1	TPA-FA 2.5T	Galvanisert
HF-9	1	TPA-FA 2.5T	Galvanisert
HF-10	1	TPA-FA 2.5T	Galvanisert

Pos. nr.	Står kvalitet	Dimensjoner	Ant. stk.	Kapplengde mm	Marknad
BØYELISTE					
ARMERING RETT					
F/424	B500NC	2200	2	2200	
F/425	B500NC	2700	2	780, 2200	
F/660	B500NC	8600	2	8600	
F/661	B500NC	8850	3	8850	
F/662	B500NC	8450	2	8450	
F/663	B500NC	8150	1	8150	
F/664	B500NC	7850	1	7850	
F/665	B500NC	674	1	674	
F/666	B500NC	8700	1	8700	
F/667	B500NC	7550	4	739, 7550	
F/668	B500NC	1600	2	1600	
ARMERING BØYLER					
F/121	B500NC	121	1	1010, 980	
F/129	B500NC	8	26	2178	A - A
F/133	B500NC	8	Vær.	1238	
F/134	B500NC	8	1	658	
F/135	B500NC	8	1	658	
F/201	B500NC	12	2	1200	B - B
F/205	B500NC	12	2	1200	
F/206	B500NC	12	2	1200	
F/207	B500NC	12	2	1200	
F/317	B500NC	10	48	1280	

OVERFLATER OG BETKVALITET:
 412 RESEPT 145 B35 M50
 Strødd marmor D8-16
 HVIT SLIPT
 3/3 Slipefas langs slipte kanter
 Detaljer, se egen tegning F-000

TOTAL VEKT ARMERINGSJERN (KG)		306
OVERFLATER:	BETONGKVAL. NED /OPP:	/ B35
NED I FORM:	OVERDEKNING NED /OPP:	30±5 / 30±5
OPP I FORM: HVIT SLIPT	HOVEDISOLASJON:	
HVIS IKKE ANNET ER OPPGITT,	RANDISOLASJON:	
AVFASESKARPE KANTER 10 mm	VEKT:	13490 KG
D	Arbeids tegning	29.01.2014
Rev.	Endring	Utørn. Korr. Godt.
Prosjekt nr. Prefab Design		2278
KONTR. KLASSE: 2		
TOLER. KLASSE: D		
TEGN:	OKRP	
SAKS- HBE- HANDLER	OKRP	
KONTR. SKG		
MÅL: 1:40 1:50 1:60		
DATE: 30.01.2014		
ELEMENT NR. BRYSTNING F-7		TEGN. NR. REV. F.7-1 0
PROSJEKT NR. 4023 Stavanger		44816



BØYELISTE									
Pos. nr.	Slått kvalifet	Diam mm	Ant. stk.	Kaplingslengde mm		Merknad			
ASHERING RETT									
F/424	B500NC	12	2	2200	2200				
F/425	B500NC	12	2	1700	1700				
F/660	B500NC	16	2	8600	8600				
F/661	B500NC	12	3	8850	8850				
F/662	B500NC	12	2	8450	8450				
F/663	B500NC	12	2	8150	8150				
F/664	B500NC	12	2	7850	7850				
F/665	B500NC	12	4	7400	7400				
F/666	B500NC	12	3	8700	8700				
F/667	B500NC	12	4	7550	7550				
F/668	B500NC	16	2	7450	7450				
ASHERING BØYLER									
F/127	B500NC	8	26	3418					
F/129	B500NC	8	26	2178					
F/133	B500NC	8	1	1238					
F/134	B500NC	8	1	1658					
F/135	B500NC	8	1	2058					
F/201	B500NC	12	2	1200					
F/205	B500NC	12	2	1200					
F/206	B500NC	12	2	1200					
F/207	B500NC	12	2	1200					
F/317	B500NC	10	60	1280					
					TOTAL VEKT ASHERINGSJERN (KG)	388			
NETTASHERING RETT									
NETT/211	B500NA-R	6/6	1	118 m2		Nett type K189			
NETT/212	B500NA-R	6/6	1	131 m2		Nett type K189			
					TOTAL VEKT ASHERINGSNETT (KG)	75			

OVERFLATER:
 NED I FORM: BETONGKVAL. NED /OPP: / B35
 OPP I FORM: HVIT SLIPT OVERDEKKNING NED /OPP: 30±5 / 30±5
 HVIS IKKE ANNET ER OPPGITT, HOVEDISOLASJON:
 AVFASES SKARPE KANTER 10 mm RANDISOLASJON:
 VEKT: 134,90 KG

D	Arbeidsbegynn	29.01.2014	OKRP	SKG	SKG	
Rev.	Revisjon		Dato	Utørn	Kont	Godt.

Prosjekt nr. Prefab Design

2278

KONTR. KLASSE: 2
 TOLER. KLASSE: D
 TEGN: OKRP

SYSCO

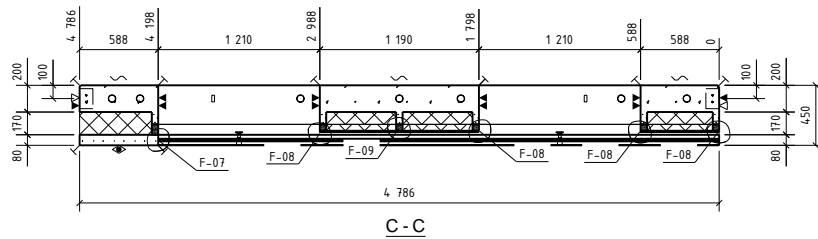
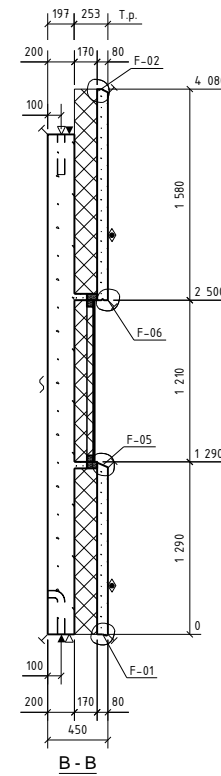
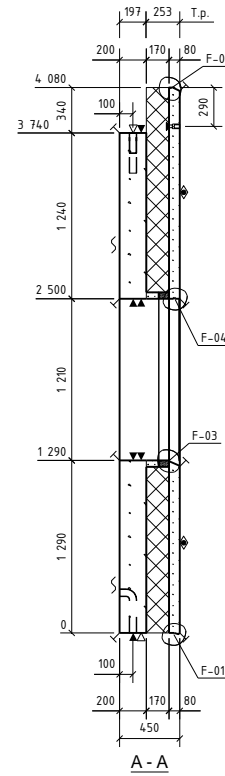
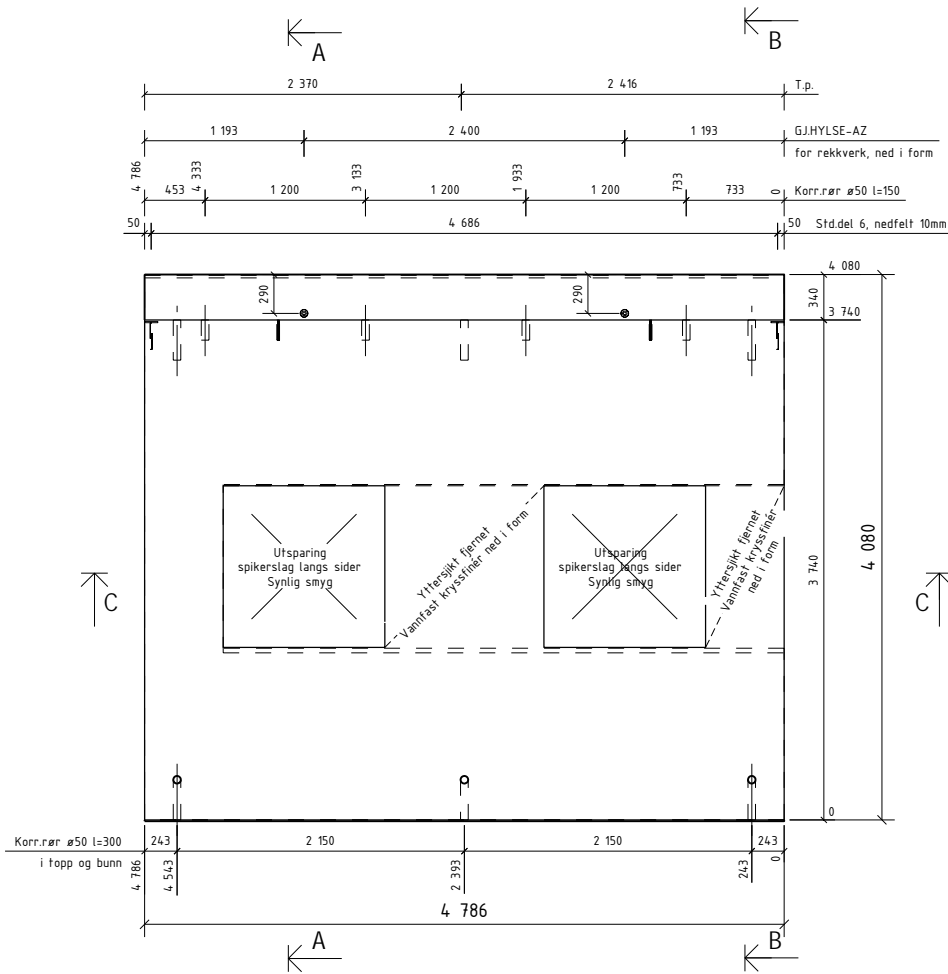
ELEMENT NR. BRYSTNING F-7
 TEGN. NR. AF-7
 REV. 0

KONTR. SKG
 MÅL 1:40 1:50 1:60
 DATO 30.01.2014

PREFAB Design
 Gamle Foruseten 111
 4023 Stavanger

PROSJEKT NR. 44816

Posnr.	Antall	Gjenstand	Overfl. kvalitet
	2	STD.Del 6	
	2	GJ.HYLSE-AZ	Rustfri
HF-1	2	TPA-FA 7.5T	Galvanisert
KR-20	10	KORR.RØR Ø50	



OVERFLATER OG BET.KVALITET:

OPP I FORM: RESEPT 7 B30 M60

NED I FORM: RESEPT 145 B35 M50
Strødd marmor D8-16
HVIT SLIPT

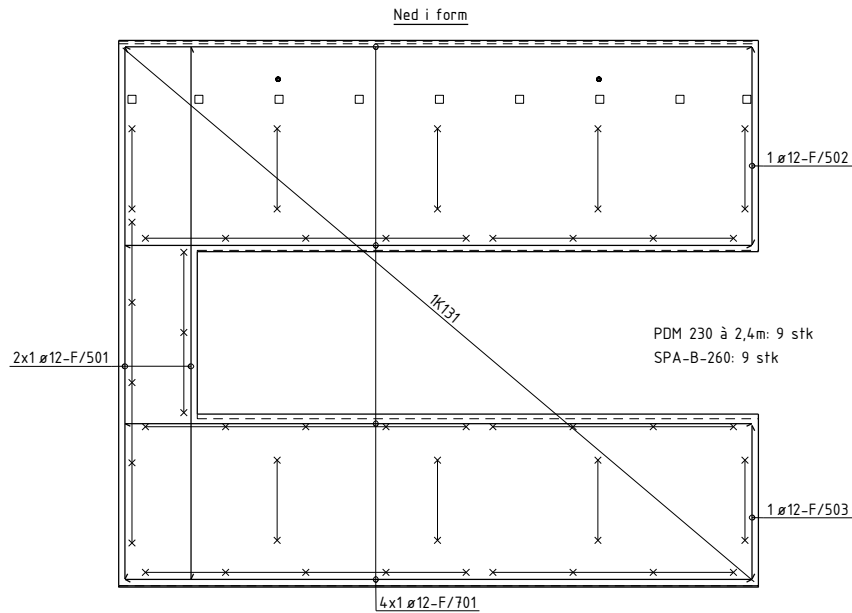
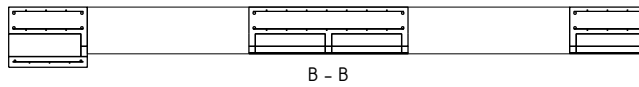
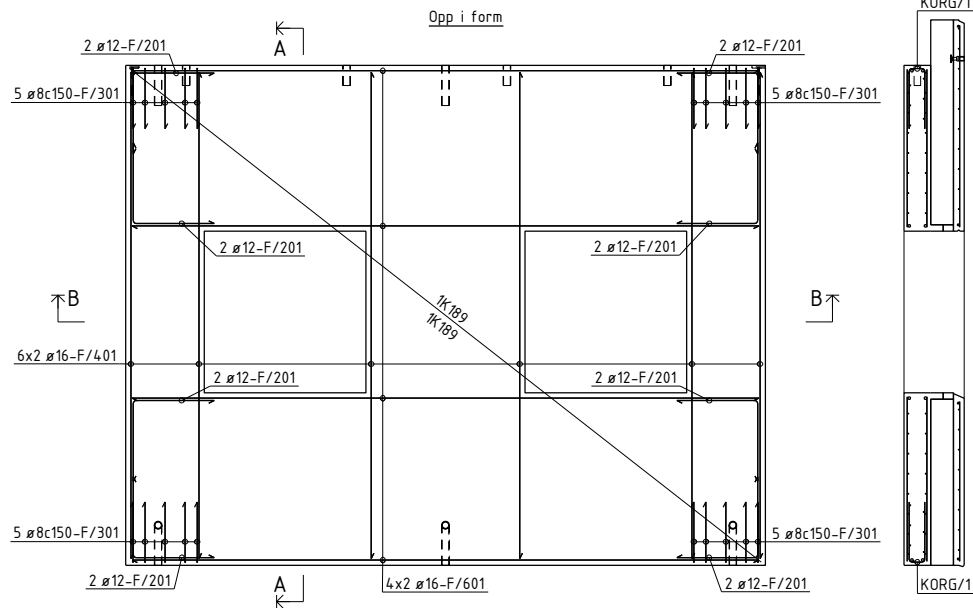
3/3 Slipefas langs slipte kanter

Detaljer, se egen tegning F-000

OVERFLATER: NED I FORM: HVIT SLIPT
OPP I FORM: GLATT GRÅ
HVIS IKKE ANNET ER OPPGITT, AVFASES SKARPE KANTER 10 mm

BETONGKVAL. NED /OPP: / B30-M60
OVERDEKNING NED /OPP: 30±5 / 20±5
HOVEDISOLASJON: Super_EPS
RANDISOLASJON:
VEKT: 10632 KG

Rev.	Arbeidsstatus	Dato	Utørn.	Kont.	Godk.
0	Arbeidsstatus	29.01.2014	OKRP	SKG	SKG
Prosjekt nr. Prefab Design					
2278					
KONTR.KLASSE: 2			SYSCO		
TOLER.KLASSE: D					
TEGN:	OKRP	ELEMENT NR:		TEGN.NR.	REV.
SAKS- HE- HANDLER	OKRP	FASEDE F-101		F 101 - 1	0
KONTR.	SKG	Garnie Forprosjekt M&L		PROSJEKT NR.	
MÅL	1:40	PREFAB Design		44816	
DATE	30.01.2014	Rådgeveid bygnings		4023 Stavanger	



BØYELISTE

Pos.	Sjål	Diam	Ant.	Kaplingslengde	Marknad
ARMERING RETT					
F/401	B500NC	16	12	3640	3640
F/501	B500NC	12	2	3980	3980
F/502	B500NC	12	1	1680	1680
F/503	B500NC	12	1	1150	1150
F/601	B500NC	16	8	4690	4690
F/701	B500NC	12	4	4690	4690
ARMERING BØYLER					
F/201	B500NC	12	16	1200	612
F/301	B500NC	8	20	1000	454
TOTAL VEKT ARMERINGSRETT (KG)					
179					
NETTARMERING RETT					
NETT/1%	B500NA-R	6/6	2	15,8 m ²	#
NETT/5%	B500NA-R	5/5	1	13,5 m ²	#
NETTARMERING BØYER					
KORG/1	B500NA-B	6/6	2	3,7 m ²	446
TOTAL VEKT ARMERINGSRETT (KG)					
132					

OVERFLATER: BETONGKVAL NED /OPP: / B30-M60
 NED I FORM: HVIT SLIPT OVERDEKNING NED /OPP: 30±5 / 20±5
 OPP I FORM: GLATT GRÅ HOVEDISOLASJON: Super_EPS
 HVIS IKKE ANNET ER OPPGITT, RANDISOLASJON:
 AVFASES SKARPE KANTER 10 mm VEKT: 10632 KG

0	Arbeidsbegynn	29.01.2014	OKRP	SKG	SKG
---	---------------	------------	------	-----	-----

Prosjekt nr. Prefab Design

2278

KONTR.KLASSE: 2

TOLER.KLASSE: D

TEGN: OKRP

SYSCO

SAKS. HBE: OKRP

HANDLER: OKRP

KONTR. SKG

MÅL: 140

DATE: 30.01.2014

ELEMENT NR. FASADE F-101

TEGN NR. AF-101

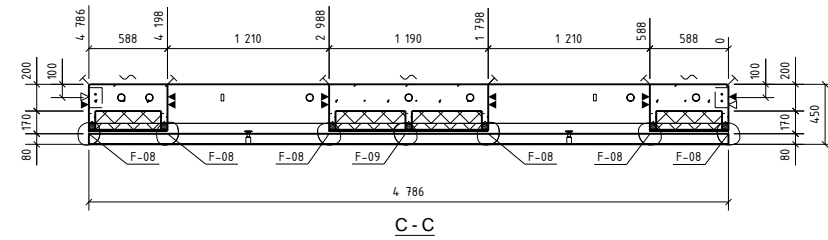
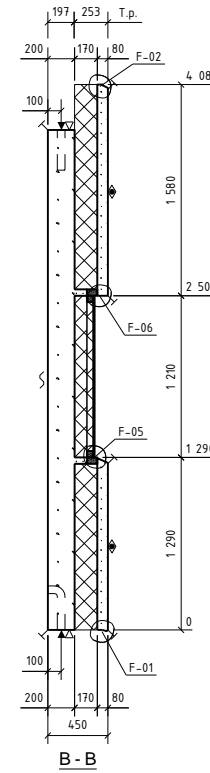
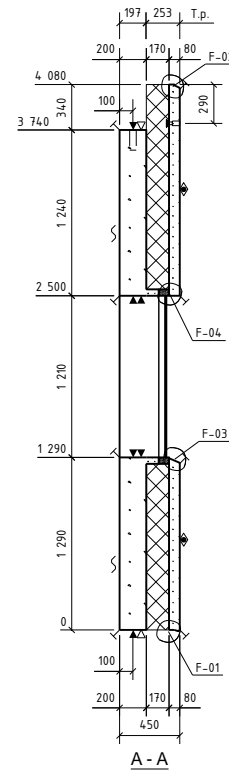
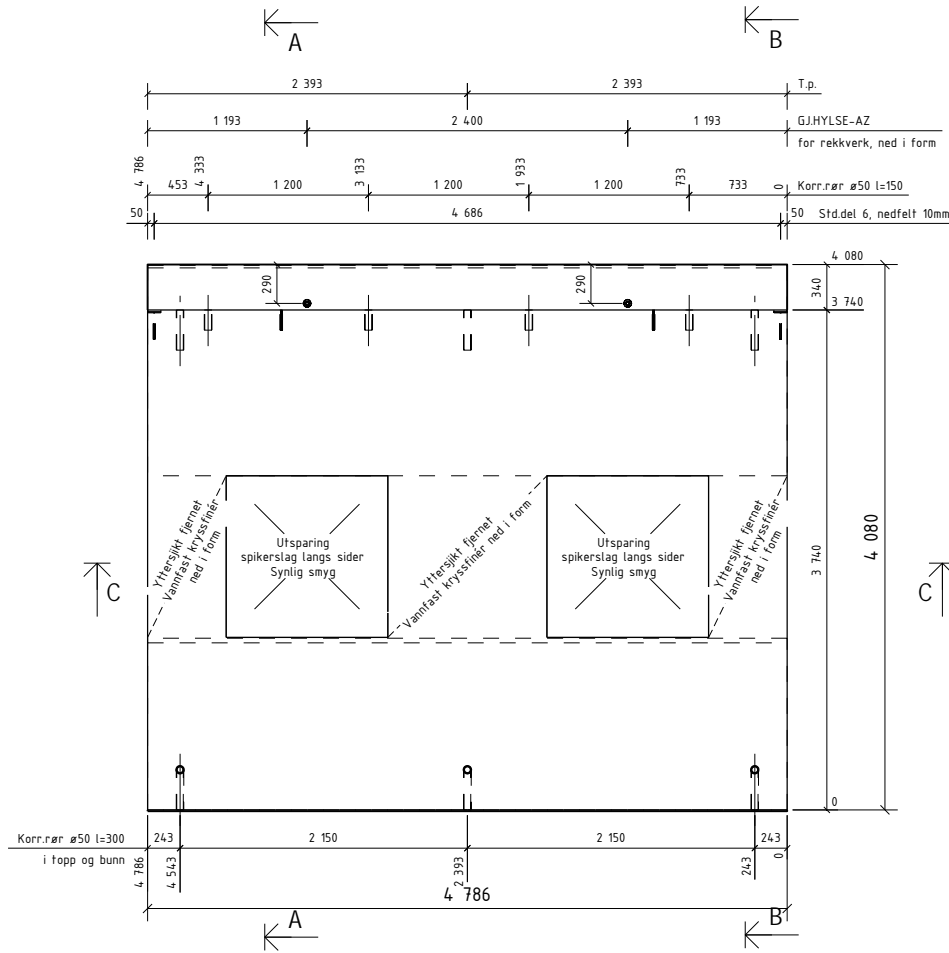
REV. 0

PROSJEKT NR. 44816

PREFAB Design

Gamle Foruseten 141, 4023 Stavanger

Posnr.	Antall	Gjenstand	Overfl. kvalitet
	2	STD.Del 6	
	2	GJ.HYLSE-AZ	Rustfri
HF-1	2	TPA-FA 7.5T	Galvanisert
KR-20	10	KORR.RØR Ø50	

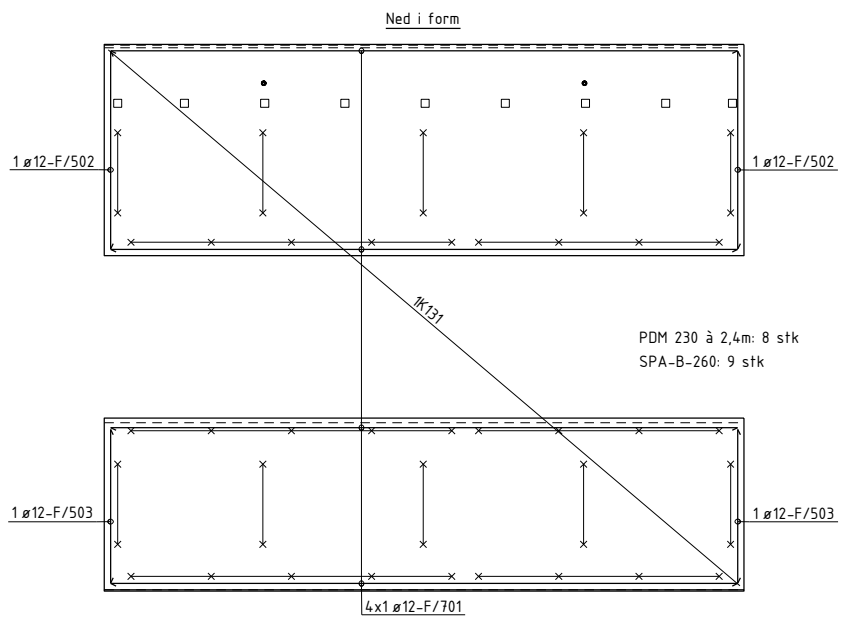
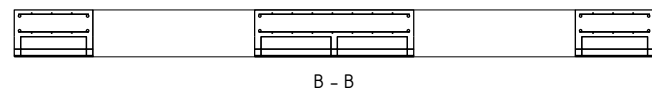
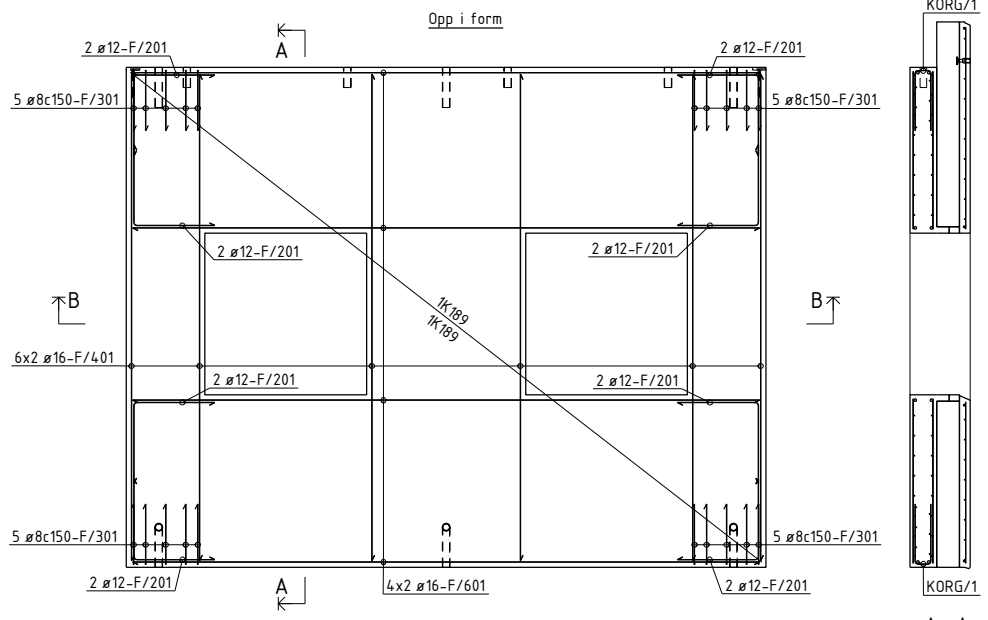


OVERFLATER OG BET.KVALITET:
 OPP I FORM: RESEPT 7 B30 M60
 NED I FORM: RESEPT 14.5 B35 M50
 Strødd marmor D8-16
 HVIT SLIPT
 3/3 Slipfaser langs slipte kanter
 Detaljer, se egen tegning F-000

OVERFLATER: NED I FORM: HVIT SLIPT
 OPP I FORM: GLATT GRÅ
 HVIS IKKE ANNET ER OPPGITT, AVFASES SKARPE KANTER 10 mm

BETONGKVAL. NED /OPP: / B30-M60
 OVERDEKNING NED /OPP: 30±5 / 20±5
 HOVEDISOLASJON: Super_EPS
 RANDISOLASJON:
 VEKT: 10517 KG

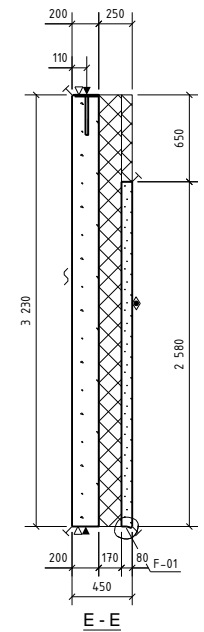
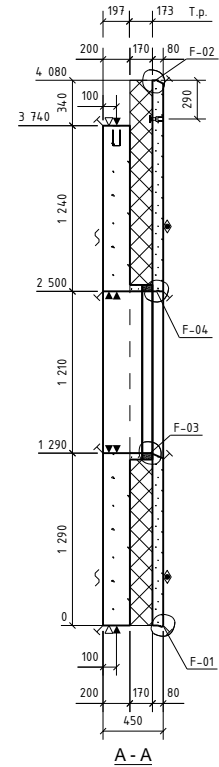
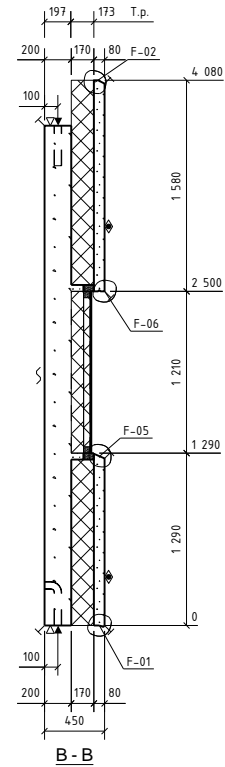
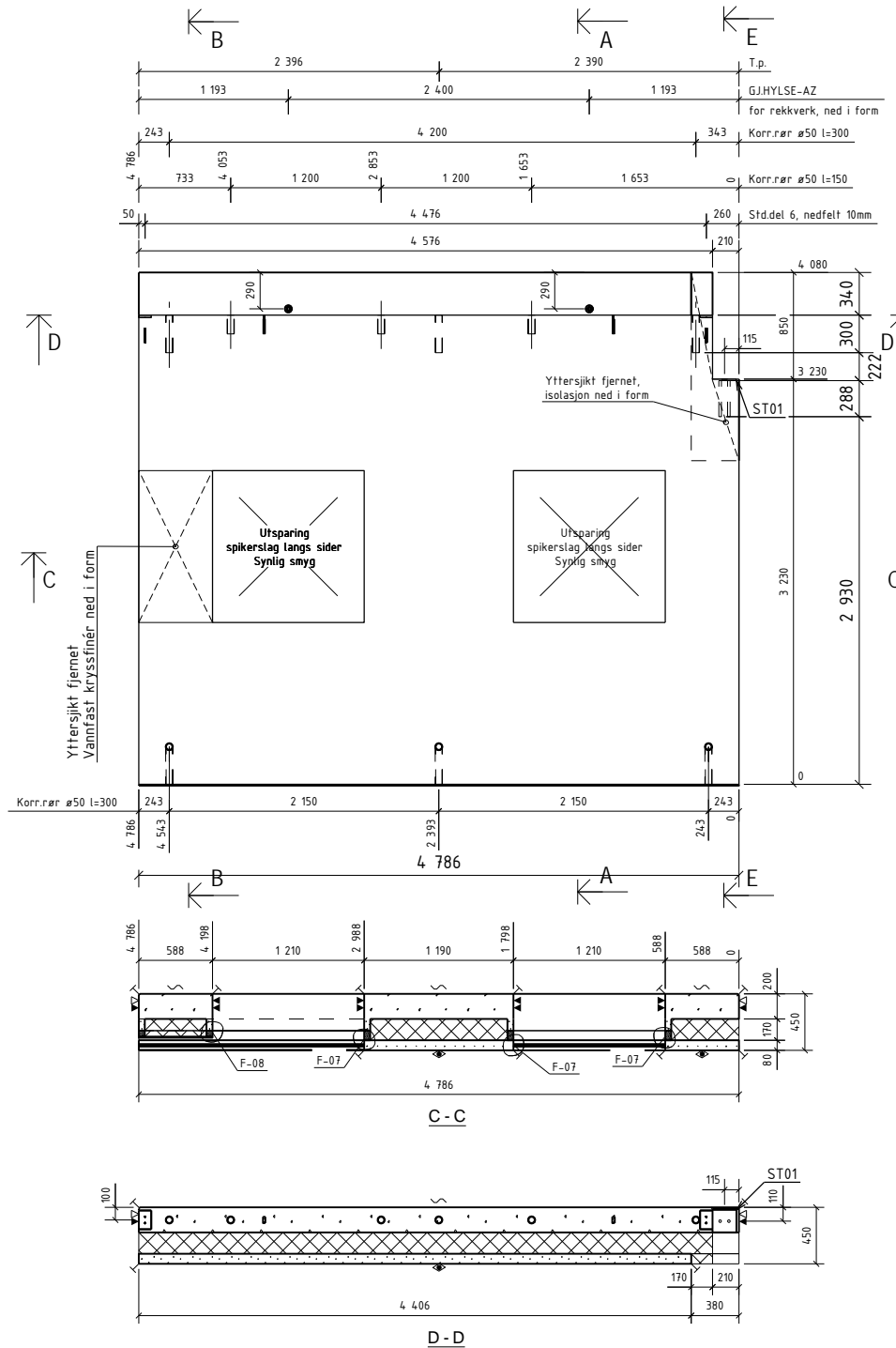
Rev.	Arbeidsstatus	Dato	Utørn.	Kontroll	Godt.
0	Arbeidsstatus	29.01.2014	OKRP	SKG	SKG
Prosjekt nr. Prefab Design 					
KONTR.KLASSE: 2 TOLER.KLASSE: D TEGN: OKRP SYSO					
SAKS- NR: OKRP HANDLER:			ELEMENT NR: FASADE F-102		TEGN. NR.: REV.: 0
KONTR.: SKG MÅL: 1:40 DATO: 30.01.2014			Gamille Forprosjekt MÅ 4023 Stavanger 		PROSJEKT NR.: 44816



BØYELISTE

Pos.	Slå nr.	Stål kvalitet	Diam mm	Ant. stk.	Kapplengde mm	Marknad	
ARMERING RETT							
F/401	B500NC	16	12	3649		3649	
F/502	B500NC	12	2	1680		1680	
F/503	B500NC	12	2	1150		1150	
F/601	B500NC	16	8	4990		4990	
F/701	B500NC	12	4	4990		4990	
ARMERING BØYLER							
F/201	B500NC	12	16	1200			
F/301	B500NC	8	20	1000			
TOTAL VEKT ARMERINGSJERN (KG)						174	
NETTARMERING RETT							
NETT/1%	B500NA-R	6/6	2	14,2 m ²		Nett type K189	
NETT/1%	B500NA-R	5/5	1	18,6 m ²		Nett type K131	
NETTARMERING BØYD							
KORG/1	B500NA-B	6/6	2	3,7 m ²		Nett type K189B	
TOTAL VEKT ARMERINGSNETT (KG)						131	
OVERFLATER:							
NED I FORM: HVIT SLIPT			BETONGKVAL. NED /OPP:		/ B30-M60		
OPP I FORM: GLATT GRÅ			OVERDEKNING NED /OPP:		30±5 / 20±5		
HVIS IKKE ANNET ER OPPGITT,			HOVEDISOLASJON:		Super_EPS		
AVFASES SKARPE KANTER 10 mm			RANDISOLASJON:				
			VEKT:		10517 KG		
D	Arbeidsbegynn	29.01.2014	OKRP	SKG	SKG		
Rev.	Endring		Dato	Utørn	Kont	Godt.	
Prosjekt nr. Prefab Design							
KONTR. KLASSE: 2		SYSCO					
TOLER. KLASSE: D							
TEGN:	OKRP	ELEMENT NR.				TEGN NR.	REV.
SAKS- HE- HANDLER	OKRP	FASEDE F-102				AF-102	0
KONTR.	SKG	Garnie Foruseten 144				PROSJEKT NR.	
MÅL	140	PREFAB Design				4023 Stavanger	
DATO	30.01.2014	Rådgivende ingeniør				44816	

Posnr.	Antall	Gjensfand	Overfl. kvalitet
1		ST01	
2		STD.Del 6	
2		GJ.HYLSE-AZ	Rustfri
HF-1	2	TPA-FA 7.5T	Galvanisert
KR-20	9	KORRRØR Ø50	

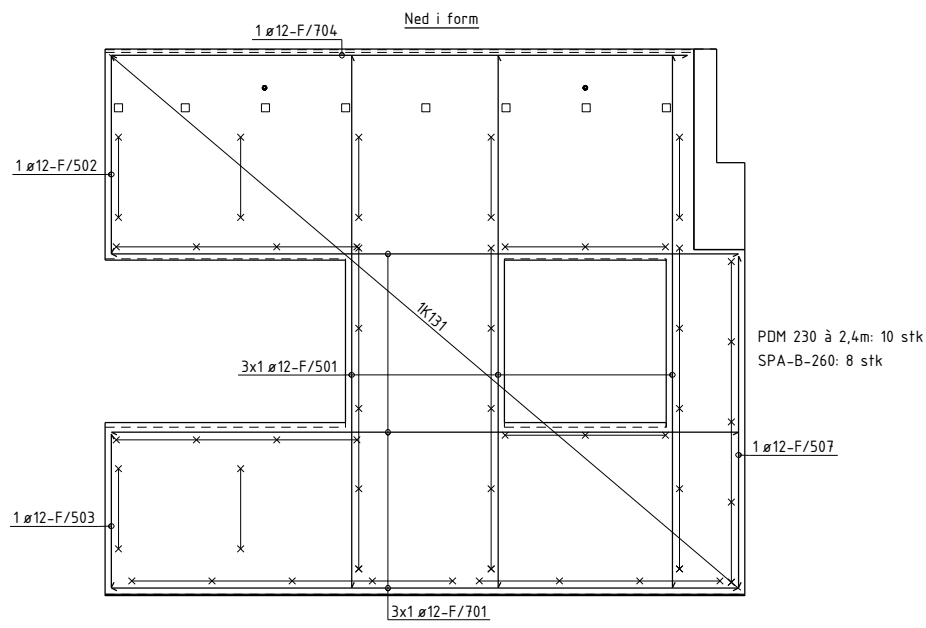
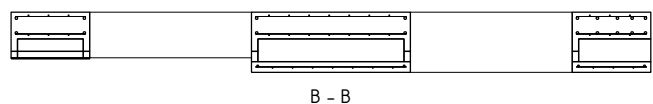
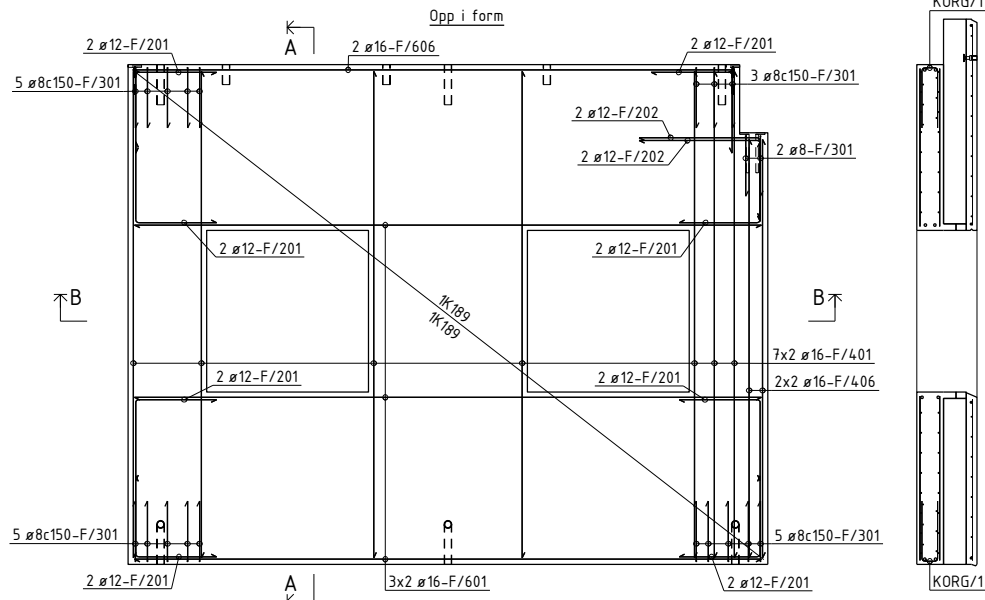


OVERFLATER OG BET.KVALITET:
 OPP I FORM: RESEPT 7 B30 M60
 NED I FORM: RESEPT 14.5 B35 M50
 Strødd marmor D8-16 HVIT SLIPT
 3/3 Slipfas langs slipte kanter
 Detaljer, se egen tegning F-000

OVERFLATER: NED I FORM: HVIT SLIPT
 OPP I FORM: GLATT GRÅ
 HVIS IKKE ANNET ER OPPGITT, AVFASES SKARPE KANTER 10 mm

BETONGKVAL NED /OPP: / B30-M60
 OVERDEKNING NED /OPP: 30±5 / 20±5
 HOVEDISOLASJON: Super_EPS
 RANDISOLASJON:
 VEKT: 10717 KG

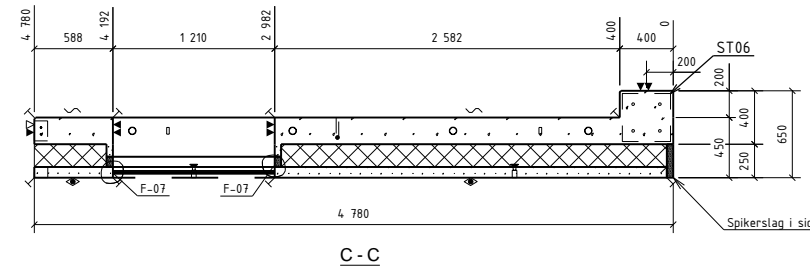
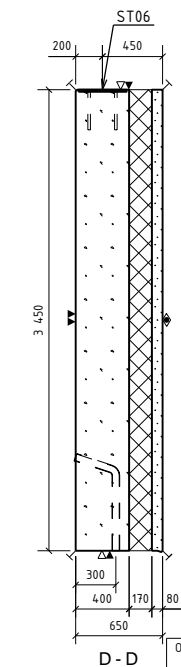
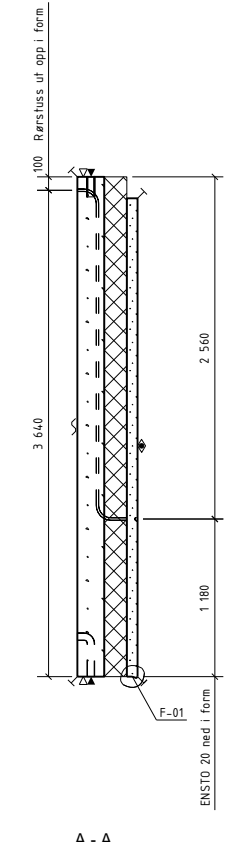
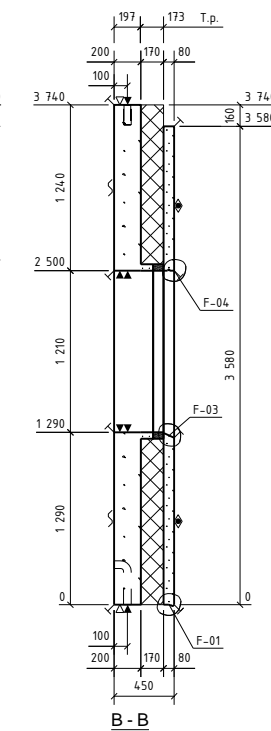
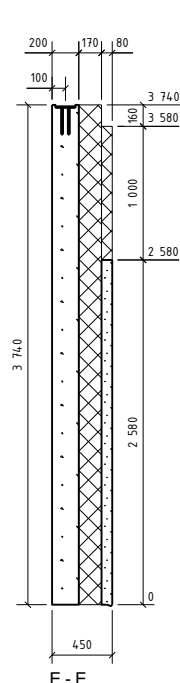
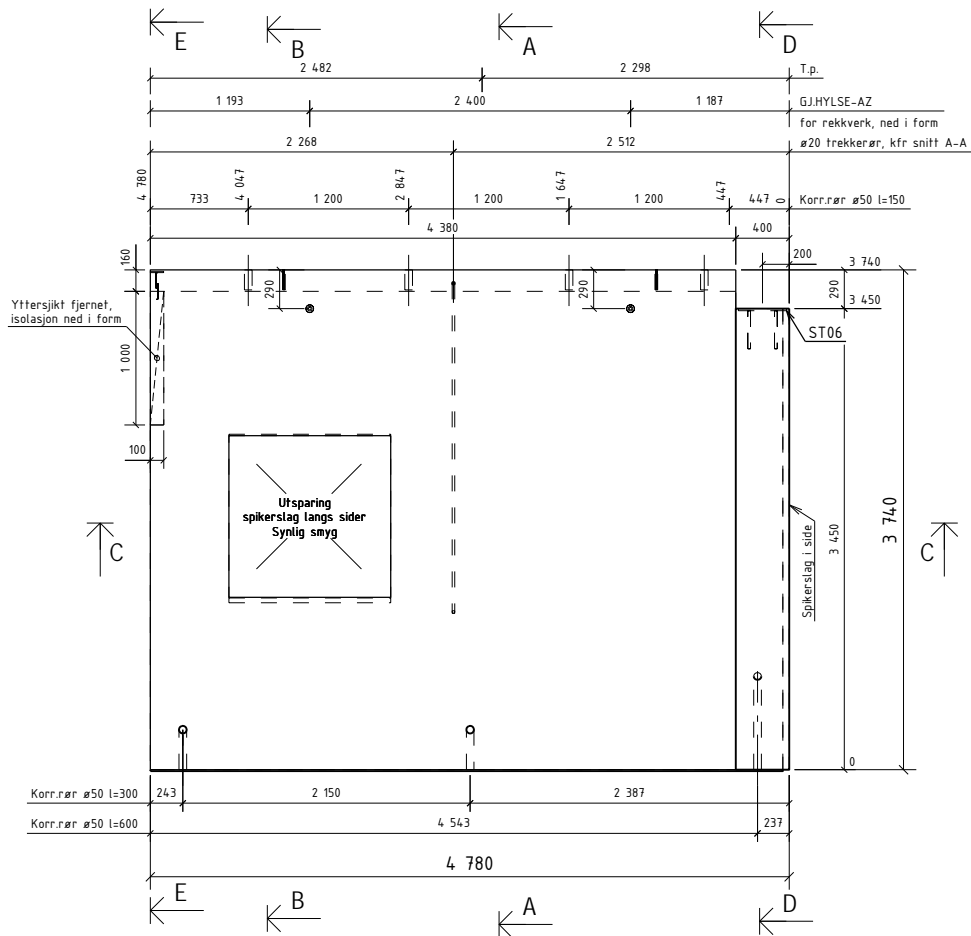
Rev.	Arbeidsstatus	Dato	Utørn.	Kont.	Godk.
0	Arbeidsstatus	29.01.2014	OKRP	SKG	SKG
Prosjekt nr. Prefab Design 					
KONTR.KLASSE: 2 TOLER.KLASSE: D SYSCO					
TEGN: OKRP ELEMENT NR: FASADE F-103 TEGN NR: F 103 - 1 REV: 0					
SAKS. HJELPER: OKRP KONTR. SKG MÅL: 140 DATO: 30.01.2014					
Gamlie Forprosjekt MÅL: 4023 Stavanger PROSJEKT NR: 44816 					



BØYELISTE									
Pos. nr.	Stål kvalitet	Diam mm	Ant. stk	Kaplingslengde mm		Merknad			
ARMERING RETT									
F/401	B500NC	16	14	3640					
F/406	B500NC	16	4	3130					
F/501	B500NC	12	3	3980					
F/502	B500NC	12	1	1480					
F/503	B500NC	12	1	1150					
F/507	B500NC	12	1	2480					
F/601	B500NC	16	6	4690					
F/606	B500NC	16	2	4480					
F/701	B500NC	12	3	4690					
F/704	B500NC	12	1	4310					
ARMERING BØYLER									
F/201	B500NC	12	16	1000					
F/202	B500NC	12	4	1500					
F/301	B500NC	8	20	1000					
TOTAL VEKT ARMERINGSJERN (KG)					220				
NETTARMERING RETT									
NETT/44	B500NA-R	6/6	2	17,3 m ²					
NETT/45	B500NA-R	5/5	1	-16 m ²		Nett type K189			
NETTARMERING BØYD									
KORG/1	B500NA-B	6/6	2	3,7 m ²					
TOTAL VEKT ARMERINGSNETT (KG)					134				

OVERFLATER:		BETONGKVAL NED /OPP:		/ B30-M60	
NED I FORM: HVIT SLIPT		OVERDEKNING NED /OPP:		30±5 / 20±5	
OPP I FORM: GLATT GRÅ		HOVEDISOLASJON:		Super_EPS	
HVIS IKKE ANNET ER OPPGITT,		RANDISOLASJON:			
AVFASES SKARPE KANTER 10 mm		VEKT:		10717 KG	
D	Arbeidsbegynn	29.01.2014	OKRP	SKG	SKG
Rev:	Endring		Dato:	Utørn:	Kont:
Prosjekt nr. Prefab Design					
KONTR. KLASSE: 2		SYSCO			
TOLER. KLASSE: D					
TEGN:	OKRP	ELEMENT NR. FASADE F-103		TEGN NR. AF-103	REV. 0
SAKS. HBE. HANDLER	OKRP				
KONTR.	SKG			Gamle Foruseten 111 4023 Stavanger	
MÅL	1:40	Ridgemoen bygger		PROSJEKT NR. 44816	
DATE	30.01.2014				

Posnr.	Antall	Gjenstand	Overfl. kvalitet
1	1	ST06	
1	1	STD Del 6	
2	2	GJ.HYLSE-AZ	Rustfri
EL-1	1	ENSTO20	
HF-1	2	TPA-FA 7.5T	Galvanisert
KR-20	7	KORR.RØR Ø50	

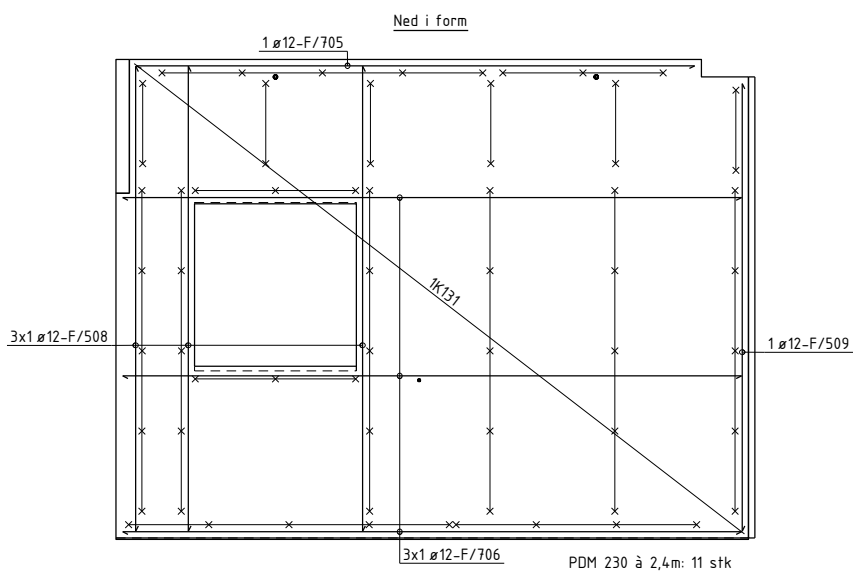
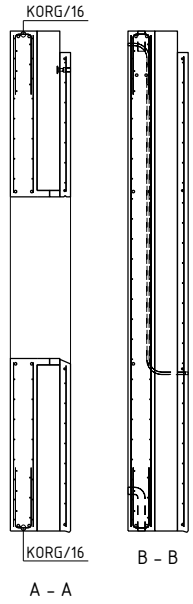
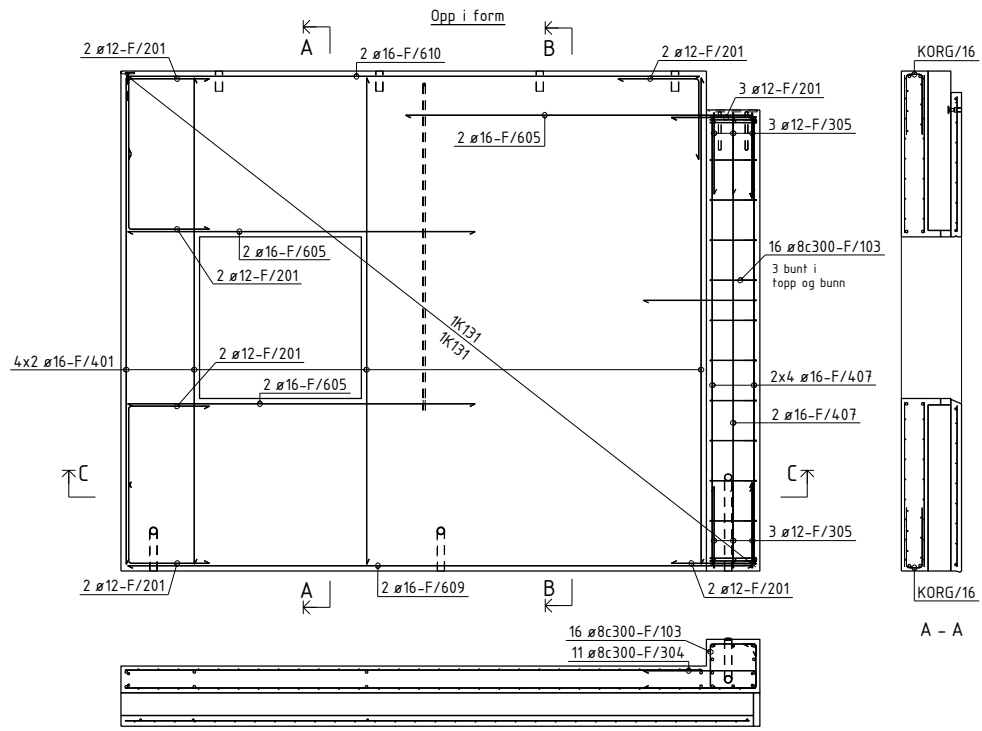


OVERFLATER OG BET.KVALITET:
 OPP I FORM: RESEPT 7 B30 M60
 NED I FORM: RESEPT 145 B35 M50
 Strødd marmor D8-16
 HVIT SLIPT
 3/3 Slipefas langs slipte kanter
 Detaljer, se egen tegning F-000

OVERFLATER: NED I FORM: HVIT SLIPT
 OPP I FORM: GLATT GRÅ
 HVIS IKKE ANNET ER OPPGITT, AVFASES SKARPE KANTER 10 mm

BETONGKVAL NED /OPP: / B30-M60
 OVERDEKNING NED /OPP: 30±5 / 20±5
 HOVEDISOLASJON: Super_EPS
 RANDISOLASJON:
 VEKT: 12073 KG

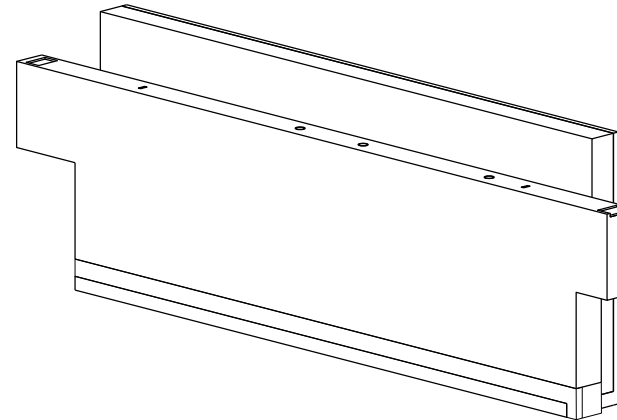
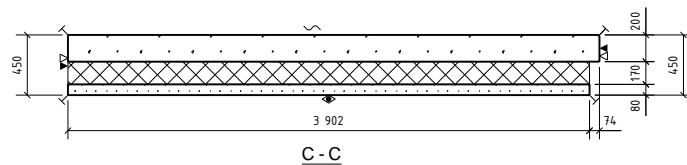
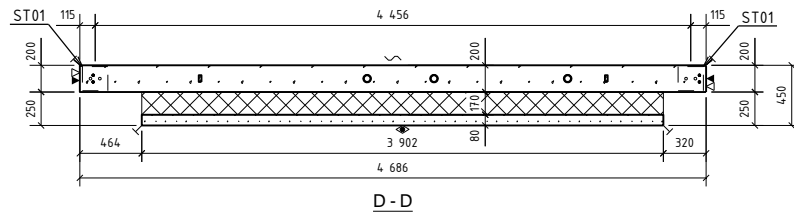
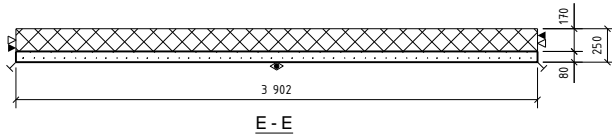
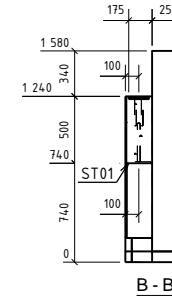
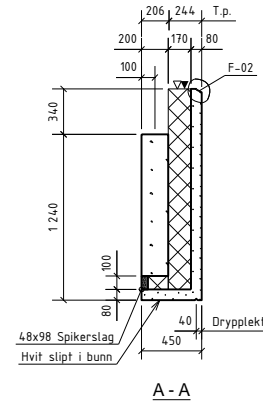
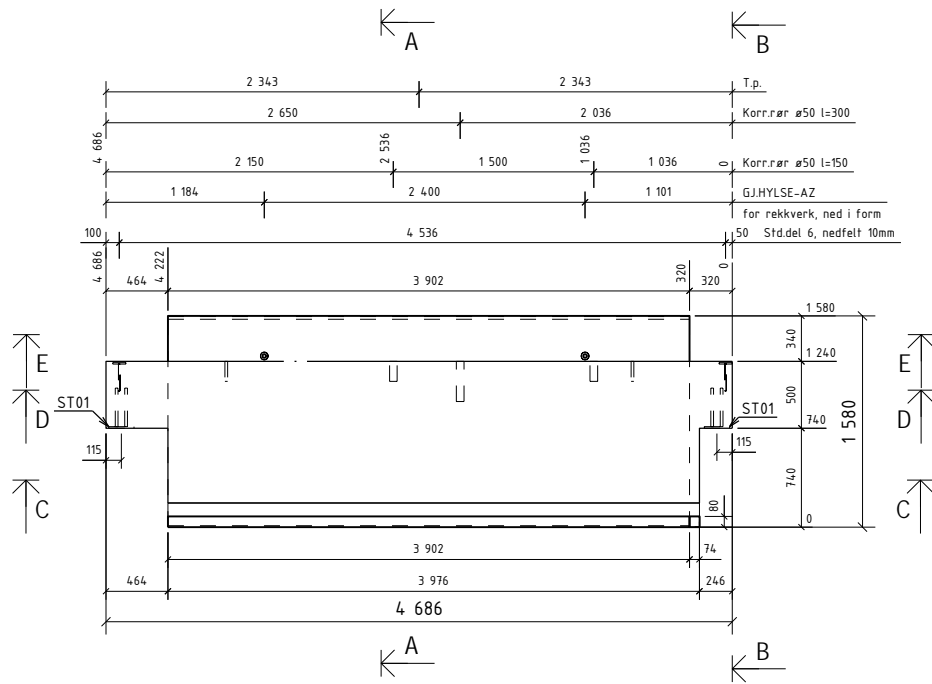
Rev.	Arbeidsstatus	Dato	Utørn	Kont	Godt
0	Arbeidsstatus	29.01.2014	OKRP	SKG	SKG
Prosjekt nr. Prefab Design					
2278					
KONTR.KLASSE: 2					
TOLER.KLASSE: D					
TEGN: OKRP					
SYSCO					
ELEMENT NR: FASADE					
F-104					
TEGN NR: REV: 0					
KONTR: SKG					
MÅL: 140					
DATO: 30.01.2014					



BØYELISTE									
Pos. nr.	Slå kvalitet	Diam mm	Ant. stk.	Kapplengde mm		Marknad			
ARMERING RETT									
F/401	B500NC	16	8	3640	3640				
F/407	B500NC	16	10	3350	3350				
F/508	B500NC	12	3	3480	3480				
F/509	B500NC	12	1	3350	3350				
F/605	B500NC	16	6	2600	2600				
F/609	B500NC	16	2	4680	4680				
F/610	B500NC	16	2	4280	4280				
F/705	B500NC	12	1	4180	4180				
F/706	B500NC	12	3	4630	4630				
ARMERING BØYLER									
F/103	B500NC	8	16	1498					
F/201	B500NC	12	15	1200					
F/304	B500NC	8	11	800					
F/305	B500NC	12	6	1500					
TOTAL VEKT ARMERINGSAETT (KG)									
221									
NETTARMERING RETT									
NETT/46	B500NA-R	5/5	1	17,3 m2					
NETT/47	B500NA-R	5/5	1	15,9 m2		Nett type K131			
NETT/48	B500NA-R	5/5	1	-17 m2		Nett type K131			
NETTARMERING BØYD									
KORG/16	B500NA-B	6/6	2	4,3 m2		Nett type K18/8			
TOTAL VEKT ARMERINGSAETT (KG)									
118									

OVERFLATER:		BETONGKVAL. NED /OPP:		/ B30-M60
NED I FORM: HVIT SLIPT		OVERDEKNING NED /OPP:		30±5 / 20±5
OPP I FORM: GLATT GRÅ		HOVEDISOLASJON:		Super_EPS
HVIS IKKE ANNET ER OPPGITT,		RANDISOLASJON:		
AVFASES SKARPE KANTER 10 mm		VEKT:		12073 KG
D	Arbeidsbegrunning	29.01.2014	OKRP	SKG
Rev.	Endring		Dato	Utørn. Korr. Godk.
Prosjekt nr. Prefab Design				
2278				
KONTR. KLASSE: 2		SYSCO		
TOLER. KLASSE: D				
TEGN:	OKRP	ELEMENT NR:		TEGN NR:
SAKS. HBE:	OKRP	FASADE		AF-104
HANDLER:		F-104		0
KONTR.:	SKG			PROSJEKT NR.
MÅL:	140	Gamle Foruseten HÅ 4023 Stavanger		44816
DATE:	30.01.2014	Rådgebilde bygger		

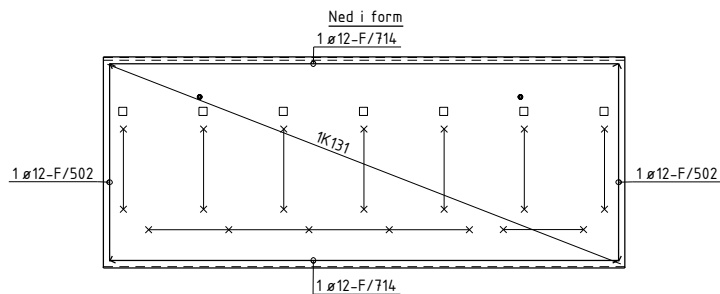
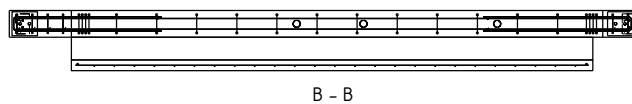
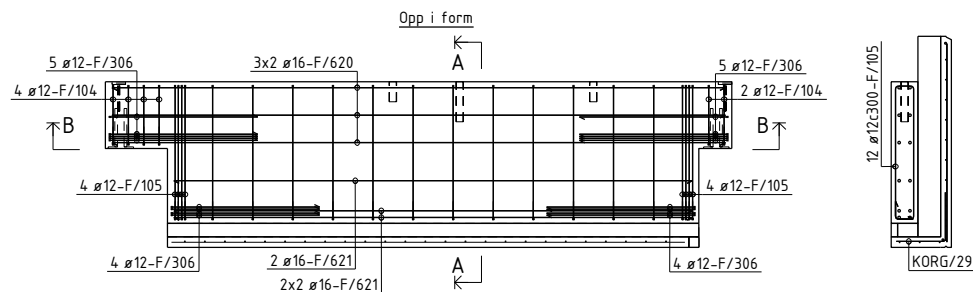
Posnr.	Antall	Gjenstand	Overfl. kvalitet
2	2	ST01	
	2	STD,Del 6	
	2	GJ.HYLSE-AZ	Rustfri
HF-5	2	TPA-FA 2,5T	Galvanisert
KR-20	3	KORR.RØR Ø50	



OVERFLATER OG BET.KVALITET:
 OPP I FORM: RESEPT 7 B30 M60
 NED I FORM: RESEPT 145 B35 M50
 Strødd marmor D8-16
 HVIT SLIPT
 3/3 Slipefas langs slipte kanter
 Detaljer, se egen tegning F-000

OVERFLATER: NED I FORM: HVIT SLIPT
 OPP I FORM: GLATT GRÅ
 HVIS IKKE ANNET ER OPPGITT, AVFASES SKARPE KANTER 10 mm
 BETONGKVAL. NED /OPP: / B30-M60
 OVERDEKNING NED /OPP: 30±5 / 20±5
 HOVEDISOLASJON: Super_EPS
 RANDISOLASJON:
 VEKT: 384,5 KG

Rev.	Arbeidsbegning	29.01.2014	OKRPF	SKG	SKG
0	Arbeidsbegning	29.01.2014	OKRPF	SKG	SKG
Rev.	Beskrivelse	Dato	Utørn.	Kont.	Godt.
Prosjekt nr. Prefab Design					
2278					
KONTR. KLASSE: 2		SYSCO			
TOLER. KLASSE: D					
TEGN:	OKRP	ELEMENT NR. FASADE F-105			
SAKS. NR.	OKRP	TEGN. NR. REV. 0			
HIE. HANDLER	OKRP	F 105 - 1			
KONTR.	SKG	PROSJEKT NR. 44816			
MÅL	130 140	Ganle Forpustet MÅ 4023 Stavanger			
DATE	30.01.2014	Ridgenned bygnings			



PDM 230 à 2,4m: 3 stk
SPA-B-260: 7 stk

BØYELISTE									
Pos. nr.	Stål kvalitet	Diam mm	Ant. stk.	Kapplengde mm					Marknad
ARMERING RETT									
F/502	B500NC	12	2	1480				1480	
F/620	B500NC	16	6	4590				4590	
F/621	B500NC	16	6	3880				3880	
F/714	B500NC	12	2	3800				3800	
ARMERING BØYLER									
F/704	B500NC	12	6	1361				450 140	
F/705	B500NC	12	20	2461				1010 140	
F/306	B500NC	12	18	2300				1114	
TOTAL VEKT ARMERINGSJERN (KG) 178									
NETTARMERING RETT									
NETT/72	B500NA-R	5/5	1	5,7 m2				##	Nett type R131
NETTARMERING BØYD									
KORNG/29	B500NA-B	5/5	1	2,8 m2				370	Nett type R131B
TOTAL VEKT ARMERINGSNETT (KG) 17									

OVERFLATER: BETONGKVAL. NED /OPP: / B30-M60
 NED I FORM: HVIT SLIPT OVERDEKNING NED /OPP: 30±5 / 20±5
 OPP I FORM: GLATT GRÅ HOVEDISOLASJON: Super_EPS
 HVIS IKKE ANNET ER OPPGITT, RANDISOLASJON:
 AVFASES SKARPE KANTER 10 mm VEKT: 384,5 KG

D	Arbeidsbegynn	29.01.2014	OKRP	SKG	SKG
Rev.	Revisjon		Dato	Utørn.	Kont.

Prosjekt nr. Prefab Design 2278

KONTR. KLASSE: 2
TOLER. KLASSE: D

TEGN: OKRP

SYSCO

SAKS. HIL. HANDLER: OKRP

ELEMENT NR. FASADE F-105

TEGN. NR. AF-105

REV. 0

KONTR. SKG

MÅL 1:30 1:40

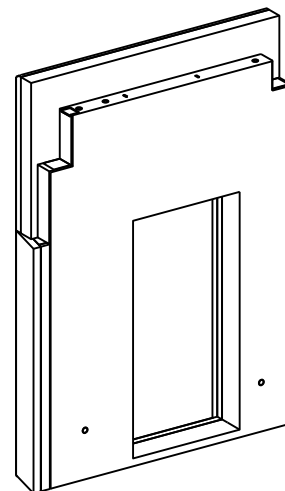
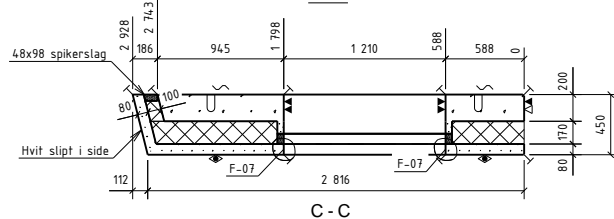
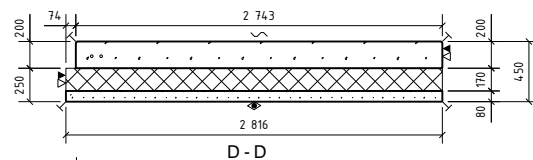
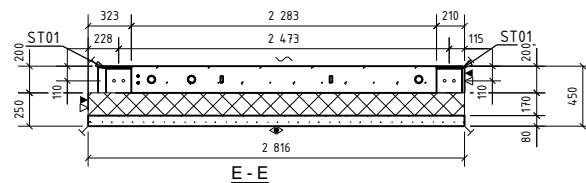
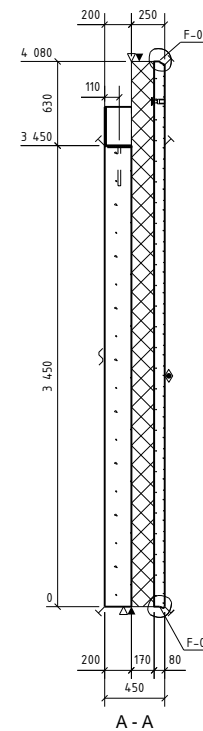
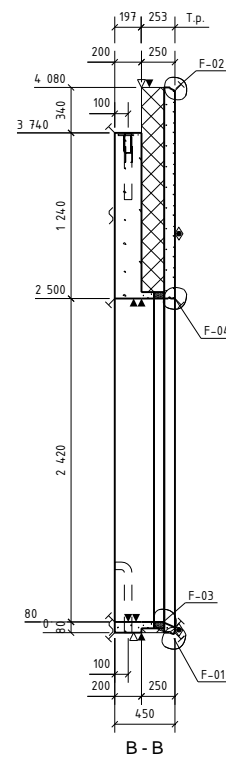
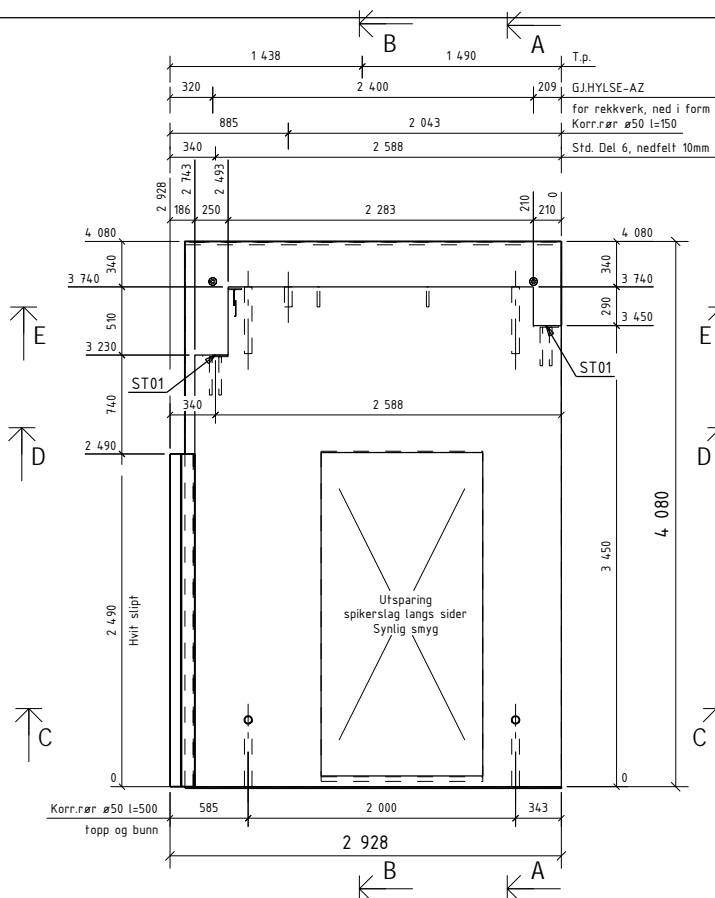
DATE 30.01.2014

PROSJEKT NR. 44816

PREFAB Design

Gamle Foruseten 14 4023 Stavanger

Posnr.	Antall	Gjenstand	Overfl. kvalitet
	2	ST01	
	1	STD, Del 6	
	2	GJHYLSE-AZ	Rustfri
HF-1	2	TPA-FA 7.5T	Galvanisert
KR-20	5	KORRRØR Ø50	



OVERFLATER OG BET.KVALITET:

OPP I FORM: RESEPT 7 B30 M60

NED I FORM: RESEPT 145 B35 M50
Strødd marmor D8-16
HVIT SLIPT

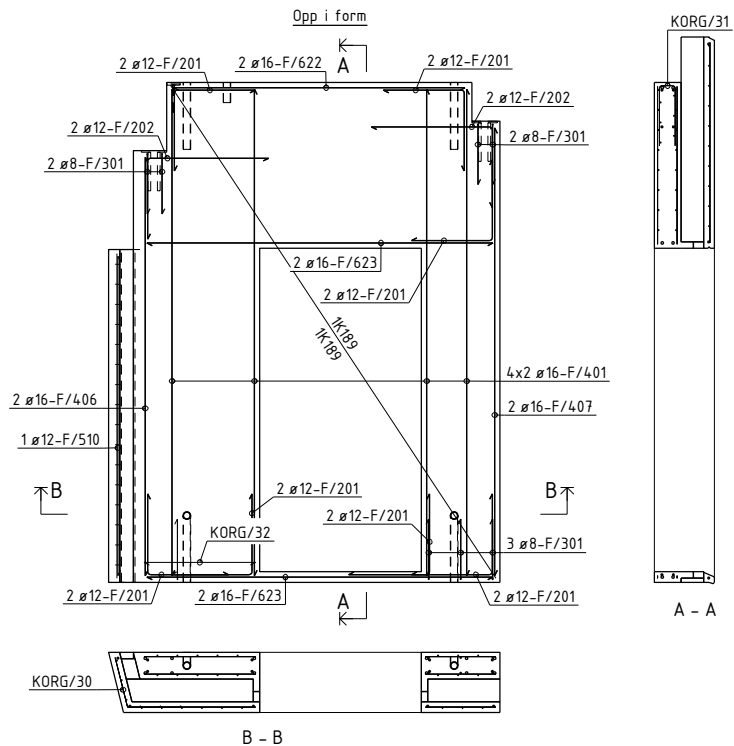
3/3 Slipfas langs slpte kanter

Detaljer, se egen tegning F-000

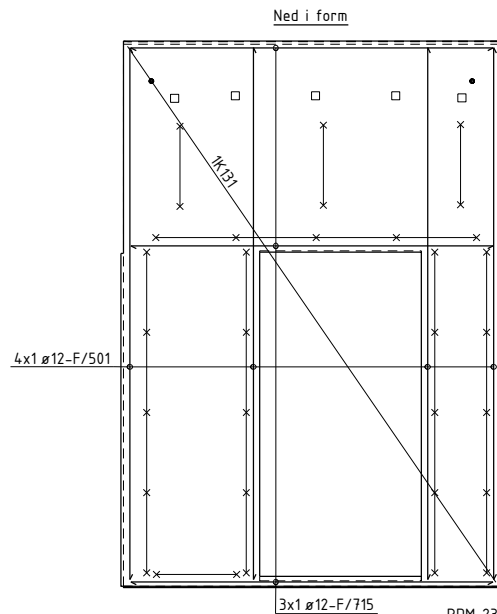
OVERFLATER: NED I FORM: HVIT SLIPT
OPP I FORM: GLATT GRÅ
HVIS IKKE ANNET ER OPPGITT,
AVFASES SKARPE KANTER 10 mm

BETONGKVAL. NED /OPP: / B30-M60
OVERDEKNING NED /OPP: 30±5 / 20±5
HOVEDISOLASJON: Super_EPS
RANDISOLASJON:
VEKT: 5590 KG

D	Arbeids tegning	29.01.2014	OKRP	SKG	SKG
Rev.	Endring	Dato	Utørn.	Kont.	Godt.
Prosjekt nr. Prefab Design					
2278					
KONTR. KLASSE: 2		SYSCO			
TOLER. KLASSE: D					
TEGN.	OKRP	ELEMENT NR. FASADE F-106		TEGN. NR.	REV. 0
SAKS. BE- HANDLER	OKRP	F 106 - 1		PROSJEKT NR.	
KONTR.	SKG			Gamle Forplassen 14 4023 Stavanger 44816	
MÅL	1:40 1:50	Ridgveien 4 spjener		44816	
DATE	30.01.2014				



B - B



PDM 230 à 2,4m: 6 stk
SPA-B-260: 5 stk

BØYELISTE									
Pos. nr.	Slå kvalitet	Diam mm	Ant. stk.	Kaplingslengde mm		Marknad			
ARMERING RETT									
F/401	B500NC	16	8	3640	3640				
F/406	B500NC	16	2	3130	3130				
F/407	B500NC	16	2	3350	3350				
F/501	B500NC	12	4	3980	3980				
F/510	B500NC	12	1	2390	2390				
F/622	B500NC	16	2	2180	2180				
F/623	B500NC	16	4	2590	2590				
F/715	B500NC	12	3	2710	2710				
ARMERING BØYLER									
F/201	B500NC	12	16	1200	412				
F/202	B500NC	12	4	600	912				
F/301	B500NC	8	7	1000	454				
					TOTAL VEKT ARMERINGSJERN (KG)	136			
NETTARMERING RETT									
NETT/80	B500NA-R	5/5	1	19 m ²	##	Nett type K131			
NETT/81	B500NA-R	6/6	2	9,5 m ²	##	Nett type K189			
NETTARMERING BØYD									
KORG/30	B500NA-B	5/5	1	19 m ²	400	Nett type K1318			
KORG/31	B500NA-B	6/6	1	2,2 m ²	446	Nett type K189B			
KORG/32	B500NA-B	6/6	1	0,8 m ²	446	Nett type K189B			
					TOTAL VEKT ARMERINGSNETT (KG)	66			

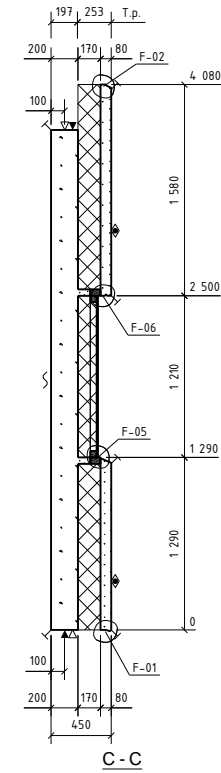
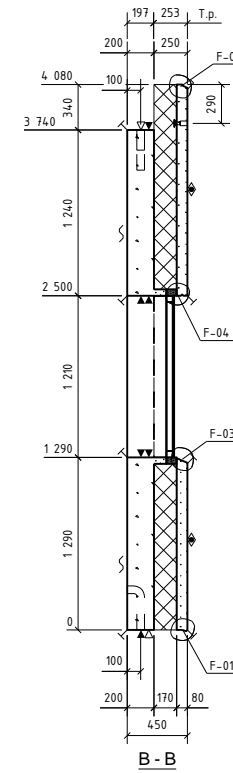
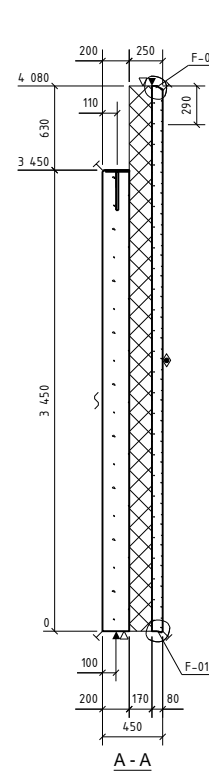
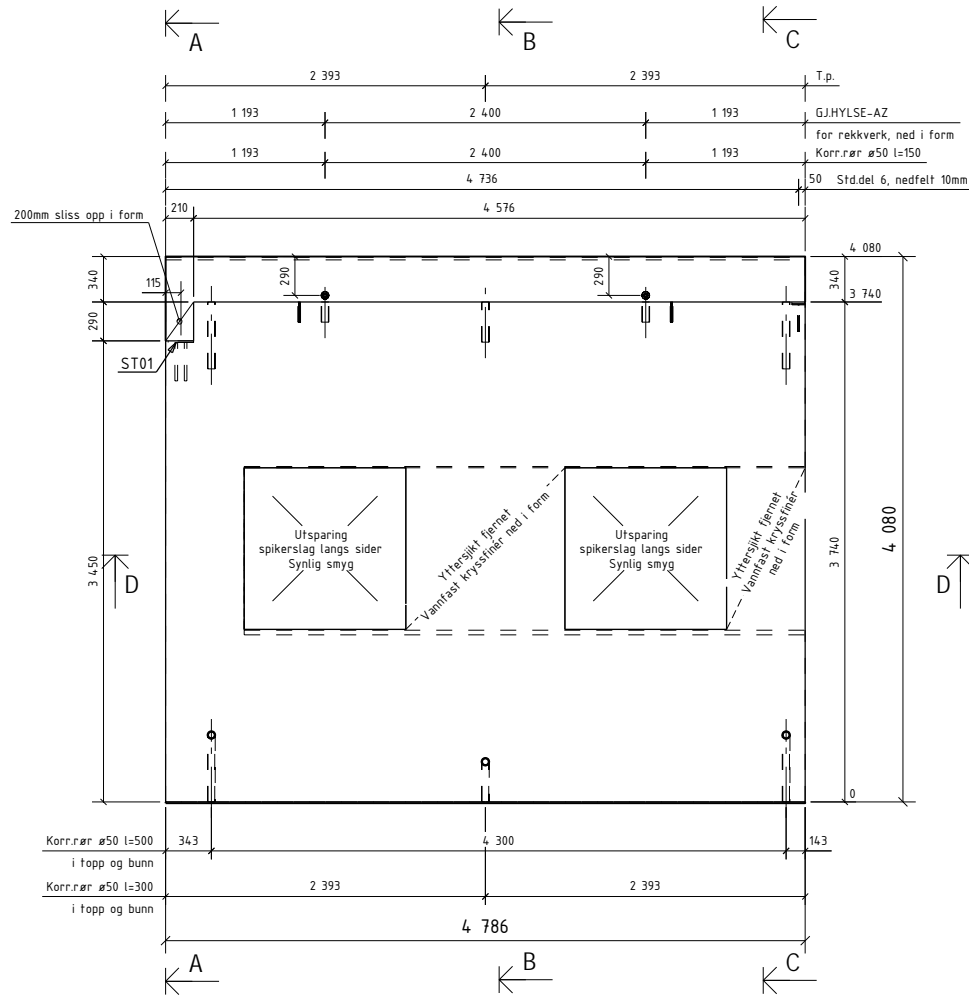
OVERFLATER: NED I FORM: HVIT SLIPT
OPP I FORM: GLATT GRÅ
HVIS IKKE ANNET ER OPPGITT, AVFASES SKARPE KANTER 10 mm

BETONGKVAL. NED /OPP: / B30-M60
OVERDEKNING NED /OPP: 30±5 / 20±5
HOVEDISOLASJON: Super_EPS
RANDISOLASJON:
VEKT: 5590 KG

D	Arbeidsbegynn	29.01.2014	OKRP	SKG	SKG
---	---------------	------------	------	-----	-----

Rev:	Endring	Dato:	Utskr:	Kont:	Godk:
Prosjekt nr. Prefab Design					
KONTR. KLASSE: 2		SYSCO			
TOLER. KLASSE: D					
TEGN:	OKRP	ELEMENT NR. FASADE F-106		TEGN NR. AF-106	REV. 0
SAKS- HJELPER:	OKRP	KONTR. SKG		PROSJEKT NR. 44816	
MÅL:	1:40 1:50			Gamle Forparten HÅ 4023 Stavanger	
DATE:	30.01.2014	Ridgemoen bygger			

Posnr.	Antall	Gjensfand	Overfl. kvalitet
1	1	ST01	
1	1	STD,Del 6	
2	2	GJHYLSE-AZ	Rustfri
HF-1	2	TPA-FA 7.5T	Galvanisert
KR-20	8	KORRRØR Ø50	



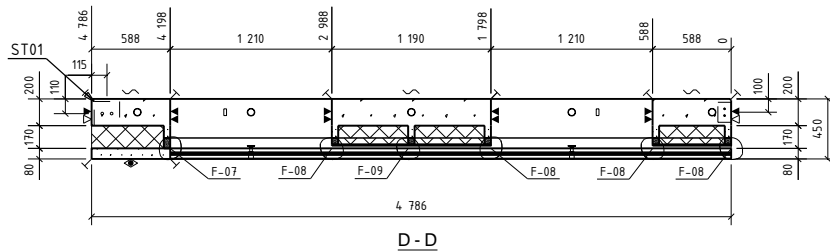
OVERFLATER OG BET.KVALITET:

OPP I FORM: RESEPT 7 B30 M60

NED I FORM: RESEPT 14.5 B35 M50
Strødd marmor D8-16
HVIT SLIPT

3/3 Slipfas langs stipe kanter

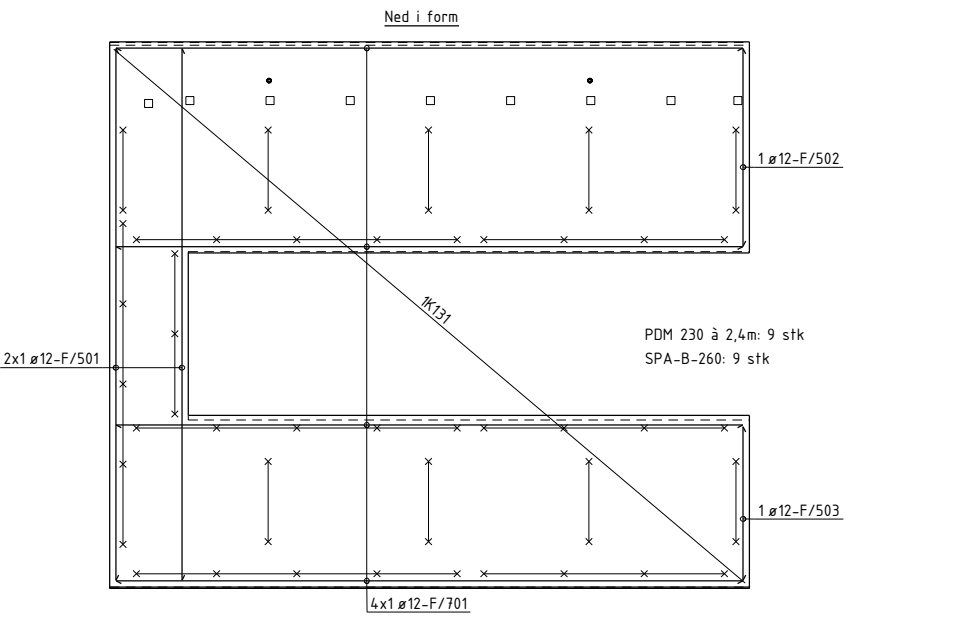
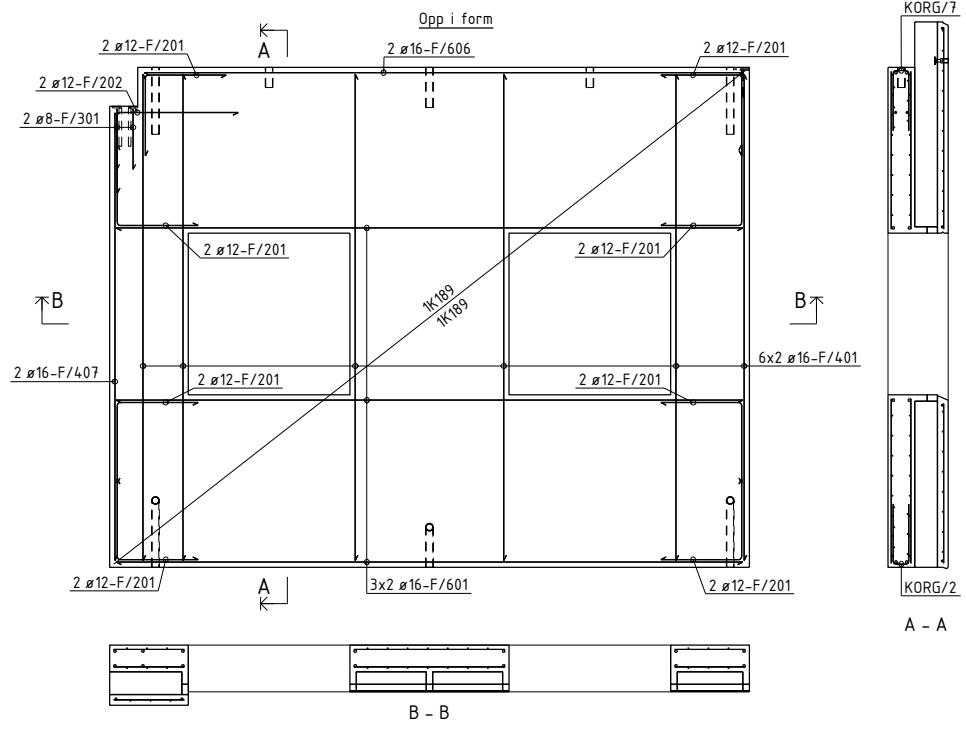
Detaljer, se egen tegning F-000



OVERFLATER: NED I FORM: HVIT SLIPT
OPP I FORM: GLATT GRÅ
HVIS IKKE ANNET ER OPPGITT, AVFASES SKARPE KANTER 10 mm

BETONGKVAL. NED /OPP: / B30-M60
OVERDEKNING NED /OPP: 30±5 / 20±5
HOVEDISOLASJON: Super_EPS
RANDISOLASJON:
VEKT: 10607 KG

D	Arbeidsbegning	29.01.2014	OKRP	SKG	SKG
Rev.	Beskrivelse	Dato	Utørn	Kont	Godt
Prosjekt nr. Prefab Design					
2278					
KONTR.KLASSE: 2		SYSCO			
TOLER.KLASSE: D					
TEGN.	OKRP	ELEMENT NR.		TEGN.NR.	REV.
SAKS. HJELPER	OKRP	FASEDE F-107		F 107 - 1	0
KONTR.	SKG			PROSJEKT NR.	
MÅL	140	Gamle Foruseten 141 4023 Stavanger		44816	
DATE	30.01.2014	Ridgemoen bygnings			



BØYELISTE

Pos. nr.	Stål kvalifet	Diam mm	Anr. stk	Kapplengde mm		Merknad
ARMERING RETT						
F/401	B500NC	16	12	3640	3640	
F/407	B500NC	16	2	3350	3350	
F/501	B500NC	12	2	3980	3980	
F/502	B500NC	12	1	1480	1480	
F/503	B500NC	12	1	1150	1150	
F/601	B500NC	16	6	4490	4490	
F/606	B500NC	16	2	4480	4480	
F/701	B500NC	12	4	4490	4490	

ARMERING BØYLER

F/201	B500NC	12	16	1000		
F/202	B500NC	12	2	1500		
F/301	B500NC	8	2	1000		

TOTAL VEKT ARMERINGSJERN (KG) 185

NETTARMERING RETT

NETT/15	B500NA-R	5/5	1	13,5 m ²		Nett type K131
NETT/75	B500NA-R	6/6	2	17,3 m ²		Nett type K109

NETTARMERING BØYD

KORG/2	B500NA-B	6/6	1	4,7 m ²		Nett type K109B
KORG/1	B500NA-B	6/6	1	4,5 m ²		Nett type K109B

TOTAL VEKT ARMERINGSNETT (KG) 138

OVERFLATER: BETONGKVAL. NED /OPP: / B30-M60
 NED I FORM: HVIT SLIPT OVERDEKNING NED /OPP: 30±5 / 20±5
 OPP I FORM: GLATT GRÅ HOVEDISOLASJON: Super_EPS
 HVIS IKKE ANNET ER OPPGITT, RANDISOLASJON:
 AVFASES SKARPE KANTER 10 mm VEKT: 10607 KG

D	Arbeidsbegynn	29.01.2014	OKRP	SKG	SKG
---	---------------	------------	------	-----	-----

Rev: Beskrivelse Date Utarb. Kontroll Godk.

Prosjekt nr. Prefab Design 2278

KONTR. KLASSE: 2
 TOLER. KLASSE: D
 TEIGN: OKRP

SYSCO

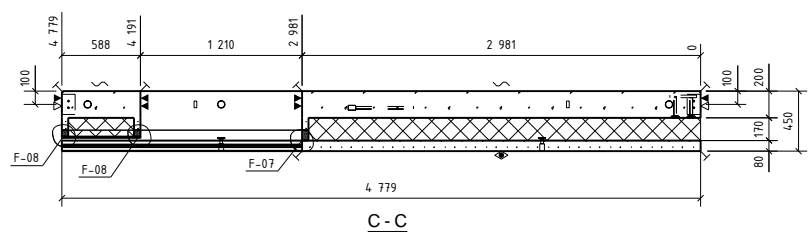
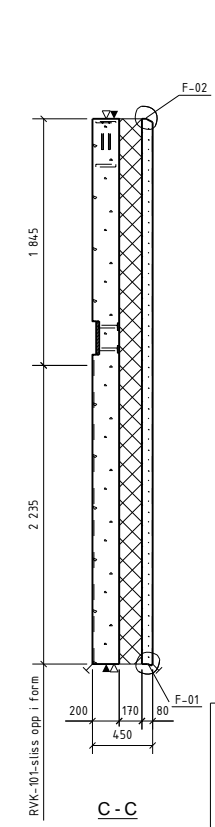
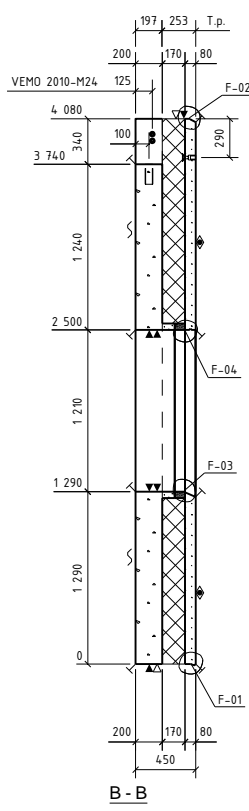
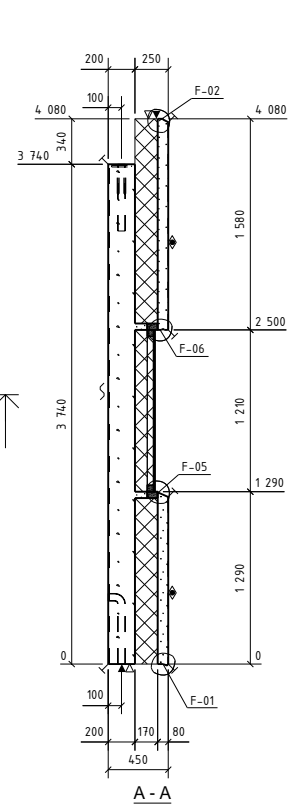
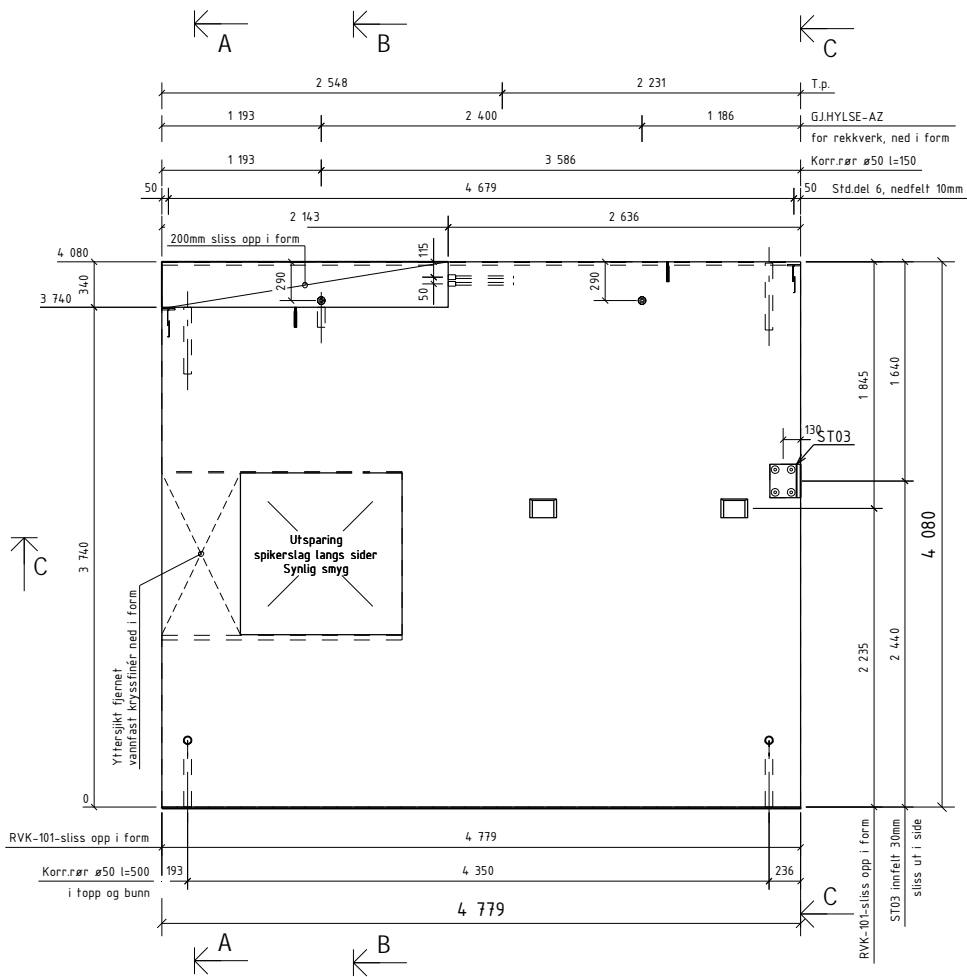
ELEMENT NR. **FASEDE F-107**
 TEIGN NR. AF-107
 REV. 0

KONTR. SKG
 MÅL 140
 DATO 30.01.2014

PREFAB Design
 Gamle Foruseten 14
 4023 Stavanger

PROSJEKT NR. 44816

Posnr.	Antall	Gjenstand	Overfl. kvalitet
1	1	ST03	
2	2	STD, Del 6	
2	2	VEMO 2010-M20	
2	2	GJHYLSE-AZ	Rustfri
HF-1	2	TPA-FA 7.5T	Galvanisert
RR-20	5	KORR RØR Ø50	



OVERFLATER OG BET.KVALITET:

OPP I FORM: RESEPT 7 B30 M60

NED I FORM: RESEPT 145 B35 M50
Strødd marmor D8-16
HVIT SLIPT

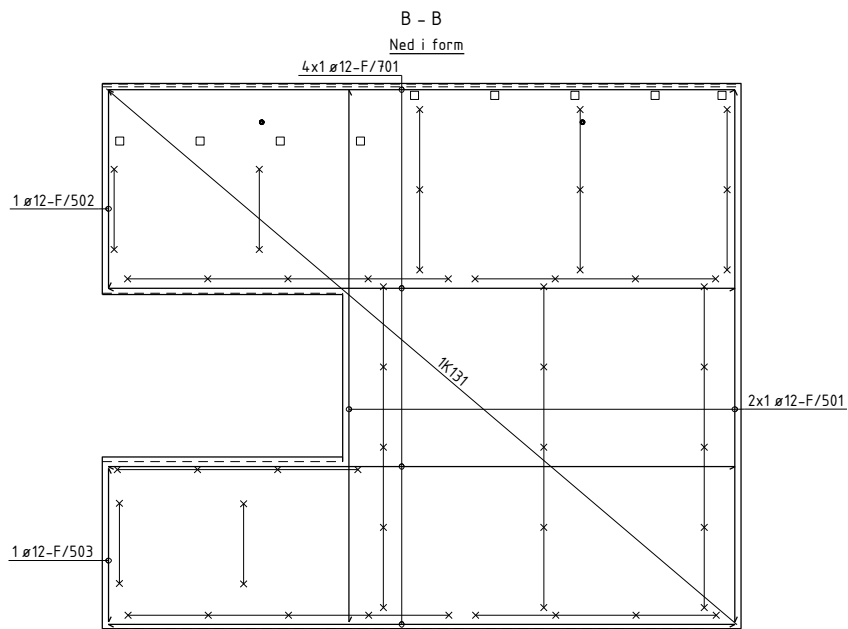
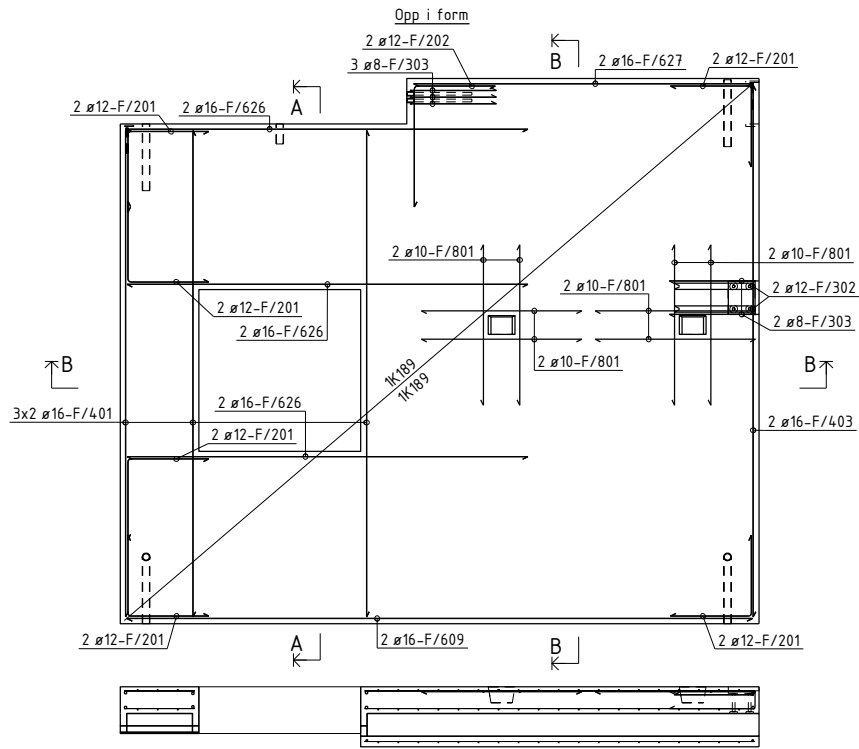
3/3 Slipefas langs slippede kanter

Detaljer, se egen tegning F-000

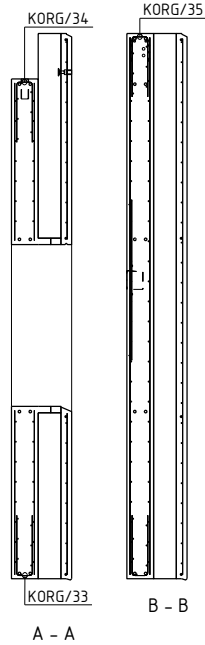
OVERFLATER: NED I FORM: HVIT SLIPT
OPP I FORM: GLATT GRÅ
HVIS IKKE ANNET ER OPPGITT, AVFASES SKARPE KANTER 10 mm

BETONGKVAL. NED /OPP: / B30-M60
OVERDEKNING NED /OPP: 30±5 / 20±5
HOVEDISOLASJON: Super_EPS
RANDISOLASJON:
VEKT: 12277 KG

D	Arbeids-tegning	29.01.2014	OKRP	SKG	SKG
Rev.	Beskrivelse	Dato	Utørn.	Kont.	Godt.
Prosjekt nr. Prefab Design					
2278					
KONTR.KLASSE: 2			SYSCO		
TOLER.KLASSE: D			SYSCO		
TEGN:	OKRP	ELEMENT NR:		TEGN NR.	REV.
SAKS. NR:	OKRP	FASADE		F 108 - 1	0
HANDLER:		F-108			
KONTR.	SKG	PREFAB Design		PROSJEKT NR.	
MÅL:	140	Rådgeveid bygnings		44816	
DATE:	30.01.2014	Ganle Forprosjekt MÅ		4023 Stavanger	



PDM 230 à 2,4m: 10 stk
SPA-B-260: 9 stk



BØYELISTE									
Pos. nr.	Stål kvalifet	Diam mm	Ant. stk	Kaplingslengde mm		Marknad			
ARMERING RETT									
F/401	B500NC	16	6	3640	3640				
F/403	B500NC	16	2	3980	3980				
F/501	B500NC	12	2	3980	3980				
F/502	B500NC	12	1	1480	1480				
F/503	B500NC	12	1	1150	1150				
F/609	B500NC	16	2	4680	4680				
F/626	B500NC	16	6	3000	3000				
F/627	B500NC	16	2	2530	2530				
F/701	B500NC	12	4	4690	4690				
F/801	B500NC	10	8	1200	1200				
ARMERING BØYLER									
F/201	B500NC	12	12	1200					
F/202	B500NC	12	2	1500					
F/302	B500NC	12	2	1200					
F/303	B500NC	8	5	1400					
TOTAL VEKT ARMERINGSJERN (KG)									
151									
NETTARMERING RETT									
NETT/73	B500NA-R	6/6	1	18.1 m ²		Nett type K189			
NETT/74	B500NA-R	6/6	1	18.2 m ²		Nett type K189			
NETT/83	B500NA-R	5/5	1	16.6 m ²		Nett type K131			
NETTARMERING BØYD									
KORIG/33	B500NA-B	6/6	1	4.7 m ²		Nett type K189B			
KORIG/34	B500NA-B	6/6	1	2.1 m ²		Nett type K189B			
KORIG/35	B500NA-B	6/6	1	2.6 m ²		Nett type K189B			
TOTAL VEKT ARMERINGSNETT (KG)									
159									

OVERFLATER: NED I FORM: HVIT SLIPT
OPP I FORM: GLATT GRÅ
HVIS IKKE ANNET ER OPPGITT, AVFASES SKARPE KANTER 10 mm

BETONGKVAL. NED /OPP: / B30-M60
OVERDEKNING NED /OPP: 30±5 / 20±5
HOVEDISOLASJON: Super_EPS
RANDISOLASJON:
VEKT: 12277 KG

D	Arbeidsbegynn	29.01.2014	OKRP	SKG	SKG
---	---------------	------------	------	-----	-----

Rev.	Beskrivelse	Dato	Utørn.	Kont.	Godt.
------	-------------	------	--------	-------	-------

Prosjekt nr. Prefab Design 2278

KONTR. KLASSE: 2

TOLER. KLASSE: D

TEGN: OKRP

SYSCO

ELEMENT NR. FASADE F-108

TEGN NR. AF-108

REV. 0

KONTR. SKG

MÅL 140

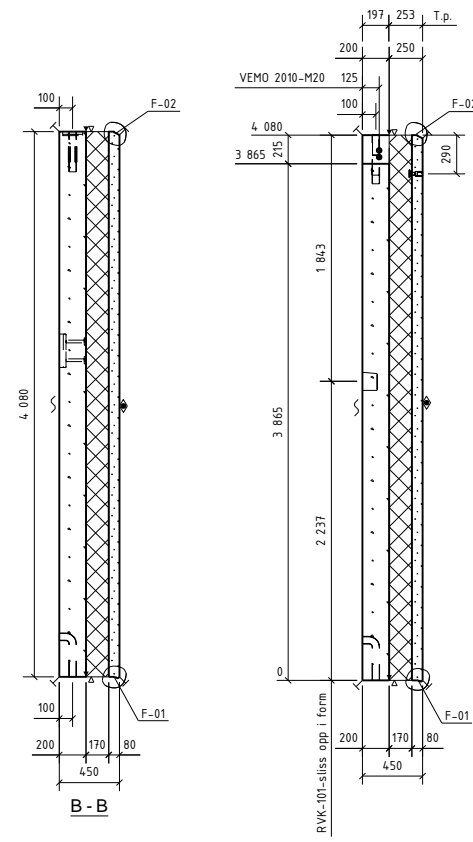
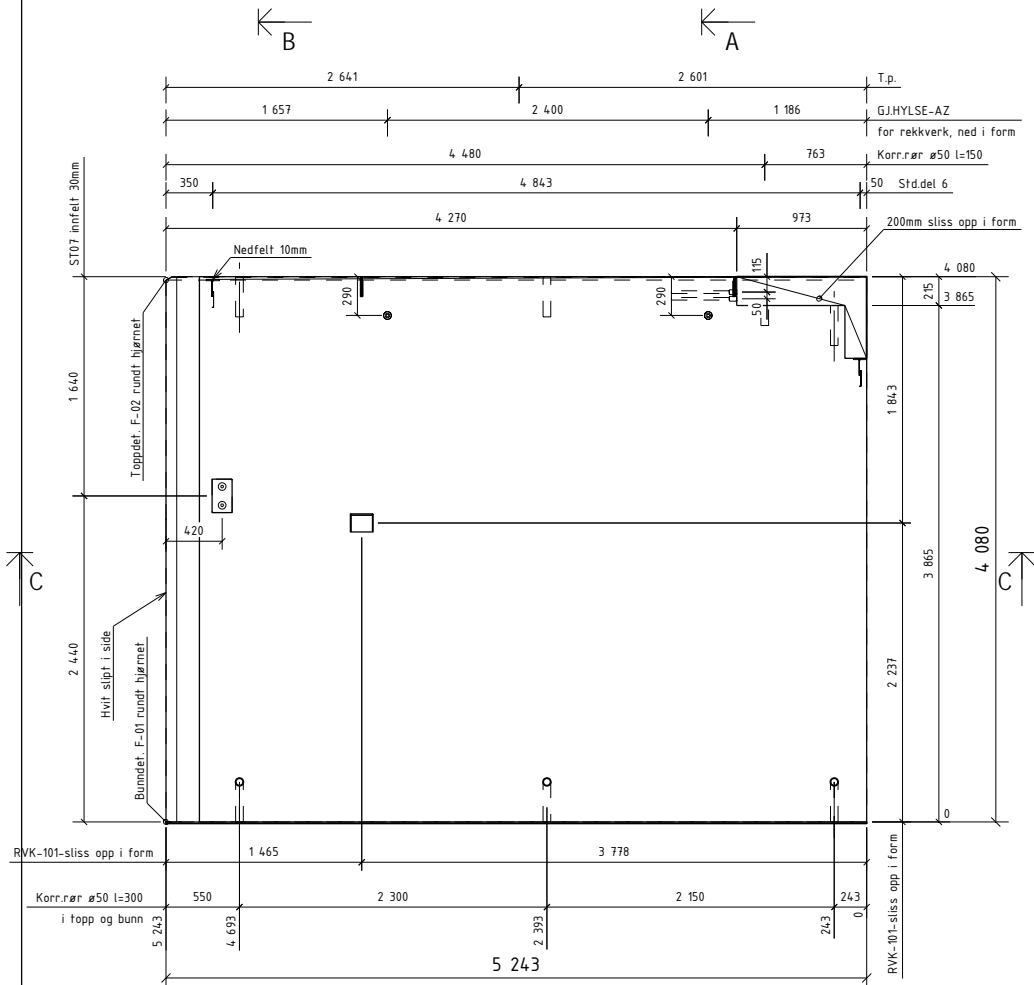
DATE 30.01.2014

PREFAB Design

Gamle Foruseten AS
4023 Stavanger

PROSJEKT NR. 44816

Posnr.	Antall	Gjenstand	Overfl. kvalitet
1	1	ST07	
2	2	STD.Del 6	
2	2	VEMO 2010-M20	
2	2	GJ.HYLSE-AZ	Rustfri
HF-1	2	TPA-FA 7.5T	Galvanisert
KR-20	7	KORR.RØR Ø50	



OVERFLATER OG BET.KVALITET:

OPP I FORM: RESEPT 7 B30 M60

NED I FORM: RESEPT 145 B35 M50
Strødd marmor D8-16
HVIT SLIPT

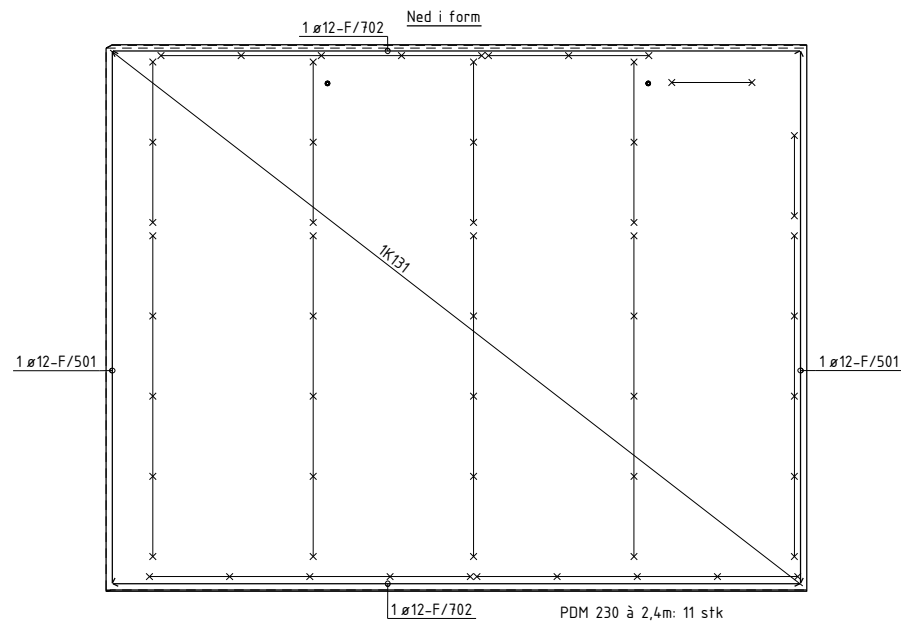
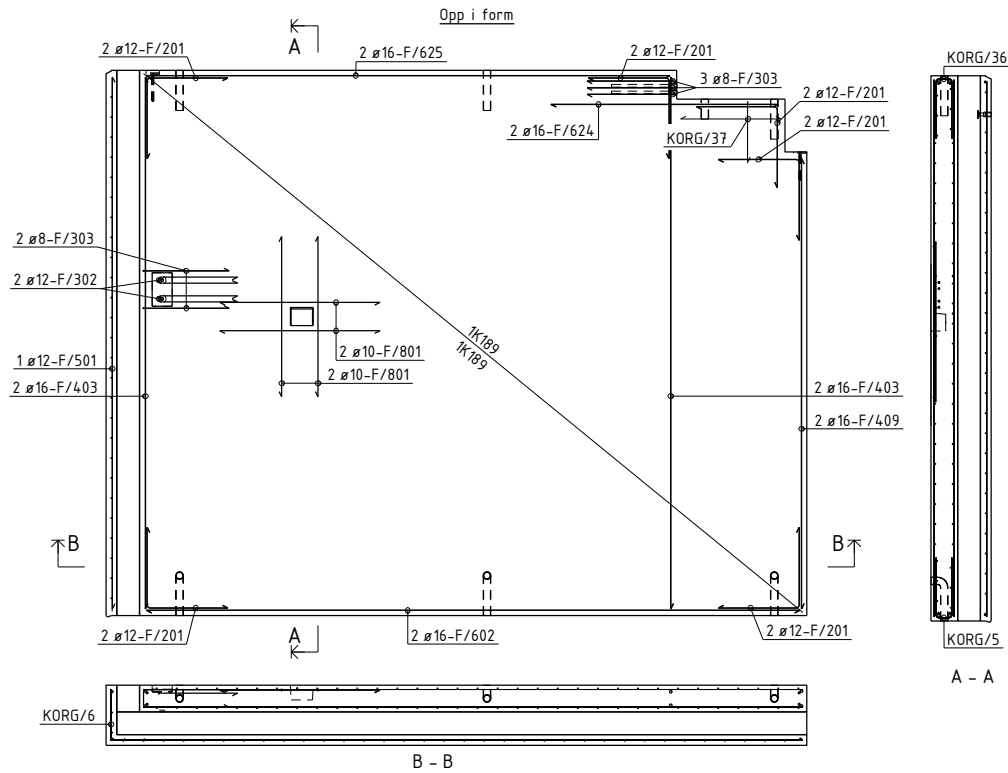
3/3 Slipfas langs slipte kanter

Detaljer, se egen tegning F-000

OVERFLATER: NED I FORM: HVIT SLIPT
OPP I FORM: GLATT GRÅ
HVIS IKKE ANNET ER OPPGITT, AVFASES SKARPE KANTER 10 mm

BETONGKVAL NED /OPP: / B30-M60
OVERDEKNING NED /OPP: 30x5 / 20x5
HOVEDISOLASJON: Super_EPS
RANDISOLASJON:
VEKT: 14,728 KG

Rev.	Arbeids tegning	29.01.2014	OKRP	SKG	SKG
0	Arbeids tegning	29.01.2014	OKRP	SKG	SKG
Rev.	Beskrivelse	Dato	Utørn	Kont	Godt
Prosjekt nr. Prefab Design					
2278					
KONTR.KLASSE: 2		SYSCO			
TOLER.KLASSE: D					
TEGN:	OKRP	ELEMENT NR: FASADE F-109			
SAKS- BE- HANDLER	OKRP				
KONTR.	SKG	TEGN.NR.		REV.	
MÅL	140	F 100 - 1		0	
DATO	30.01.2014			PROSJEKT NR. 44816	



BØYELISTE									
Pos. nr.	Slå kvalifet	Diam mm	Ant. stk	Kaplingslengde mm			Marknad		
ARMERING RETT									
F/403	B500NC	16	4	3980		3980			
F/409	B500NC	16	2	3370		3370			
F/501	B500NC	12	3	3980		3980			
F/602	B500NC	16	2	4890		4890			
F/624	B500NC	16	2	1700		1700			
F/625	B500NC	16	2	3920		3920			
F/702	B500NC	12	2	5140		5140			
F/801	B500NC	10	4	1200		1200			
ARMERING BØYLER									
F/201	B500NC	12	12	1200		812			
F/302	B500NC	12	2	1200		500			
F/303	B500NC	8	5	1400		647			
TOTAL VEKT ARMERINGSJERN (KG): 109									
NETTARMERING RETT									
NETT/79	B500NA-R	5/5	1	20.8 m ²		##			Nett type K131
NETT/76	B500NA-R	6/6	1	19.6 m ²		##			Nett type K189
NETT/77	B500NA-R	6/6	1	19.6 m ²		##			Nett type K189
NETTARMERING BØYD									
KORG/5	B500NA-B	6/6	1	4.9 m ²		446			Nett type K189B
KORG/6	B500NA-B	5/5	1	3.0 m ²		302			Nett type K131B
KORG/36	B500NA-B	6/6	1	4.0 m ²		446			Nett type K189B
KORG/31	B500NA-B	6/6	1	0.8 m ²		446			Nett type K189B
TOTAL VEKT ARMERINGSNETT (KG): 79									

OVERFLATER: NED I FORM: HVIT SLIPT / OPP I FORM: GLATT GRÅ / HVIS IKKE ANNET ER OPPGITT, AVFASES SKARPE KANTER 10 mm

BETONGKVAL. NED / OPP: / B30-M60 / 30±5 / 20±5 / Super_EPS / RANDISOLASJON: / VEKT: 14,728 KG

D	Arbeidsbegynn	29.01.2014	OKRP	SKG	SKG
Rev.	Beskrivelse	Dato	Utørn.	Kont.	Godt.

Prosjekt nr. Prefab Design

2278

KONTR. KLASSE: 2

TOLER. KLASSE: D

TEGN: OKRP

SYSCO

ELEMENT NR. FASEDE F-109

TEGN NR. AF-109

REV. 0

KONTR. SKG

MÅL 140

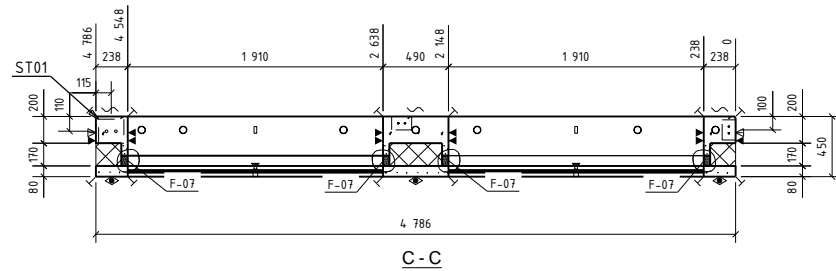
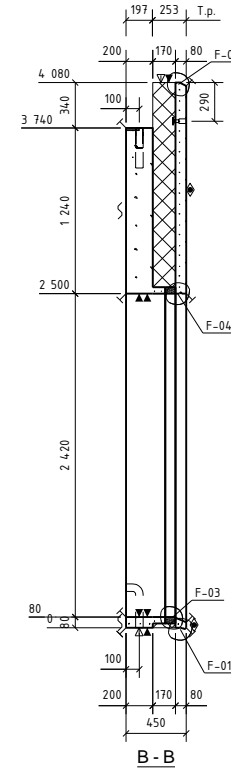
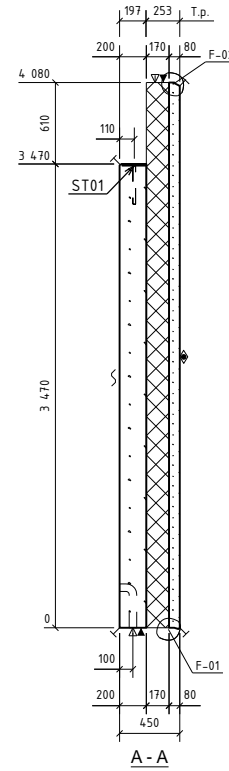
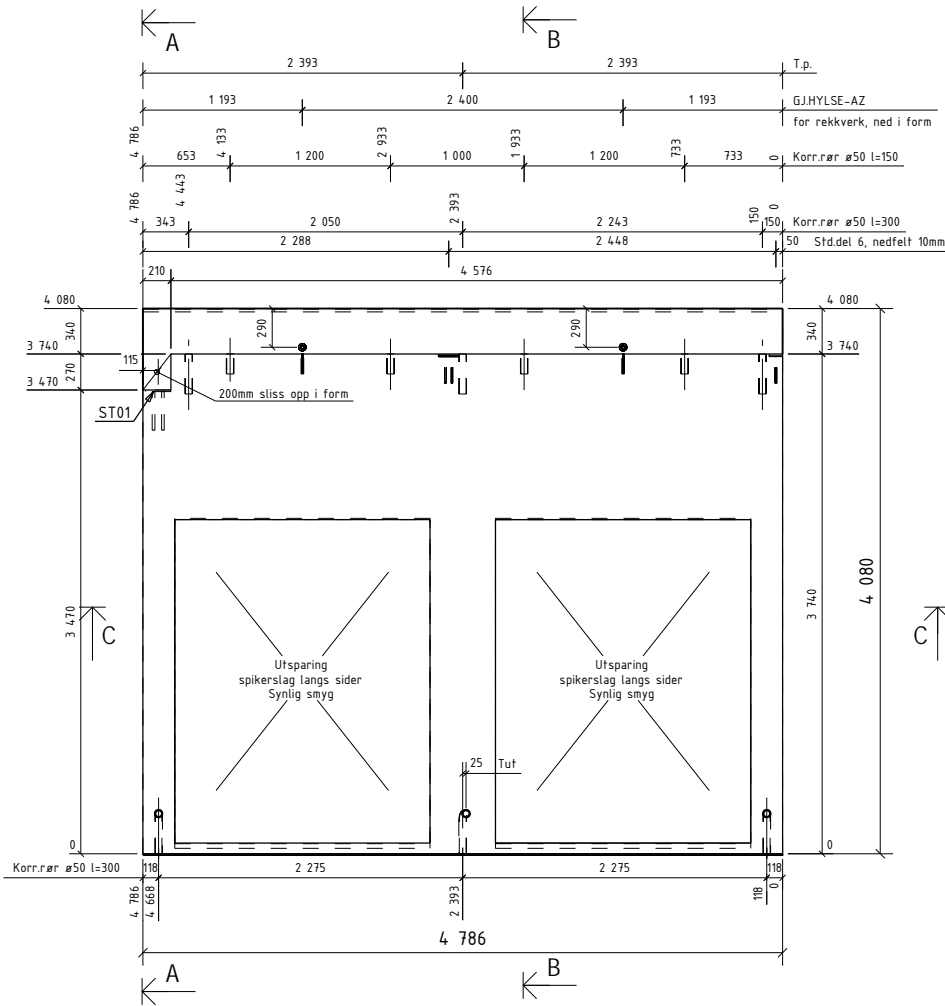
DATE 30.01.2014

PREFAB Design

Gamle Foruseten HÅ 4023 Stavanger

PROSJEKT NR. 44816

Posnr.	Antall	Gjenstand	Overfl. kvalitet
1	1	ST01	
2	2	STD,Del 6	
2	2	GJHYLSE-AZ	Rustfri
HF-1	2	TPA-FA 7.5T	Galvanisert
KR-20	10	KORR.RØR Ø50	



OVERFLATER OG BET.KVALITET:

OPP I FORM: RESEPT 7 B30 M60

NED I FORM: RESEPT 14.5 B35 M50
Strødd marmor D8-16
HVIT SLIPT

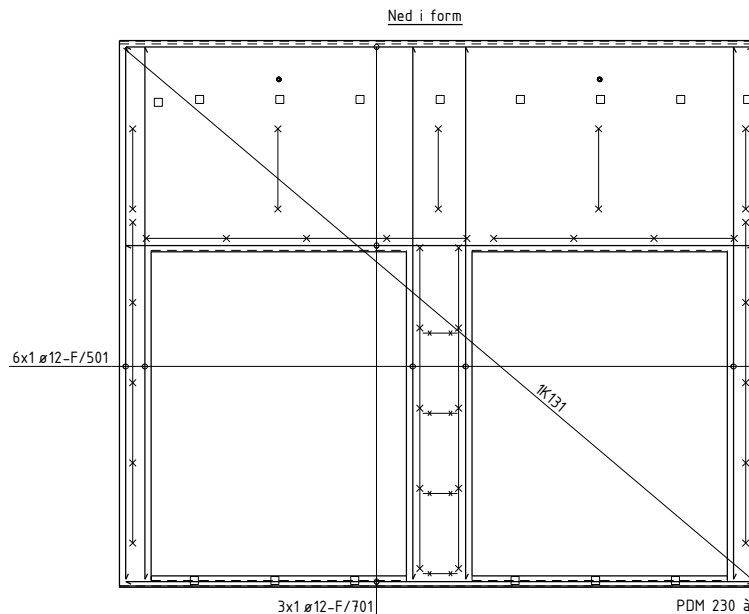
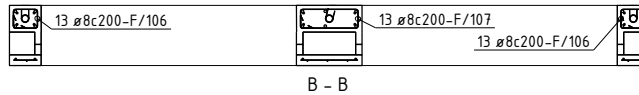
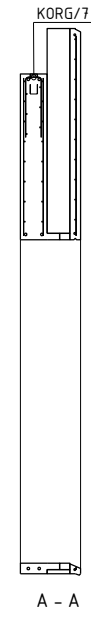
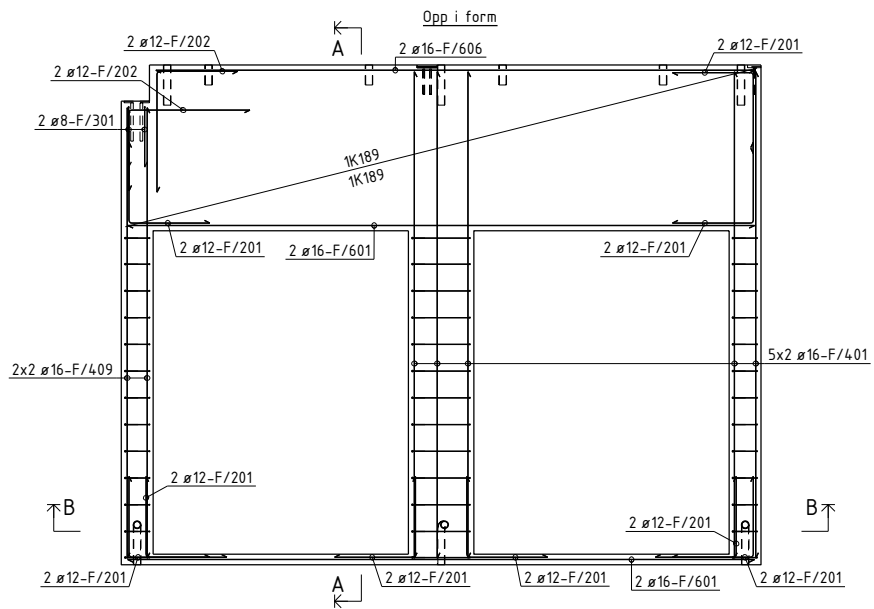
3/3 Slipfas langs stipte kanter

Detaljer, se egen tegning F-000

OVERFLATER: NED I FORM: HVIT SLIPT
OPP I FORM: GLATT GRÅ
HVIS IKKE ANNET ER OPPGITT, AVFASES SKARPE KANTER 10 mm

BETONGKVAL. NED /OPP: / B30-M60
OVERDEKNING NED /OPP: 30±5 / 20±5
HOVEDISOLASJON: Super_EPS
RANDISOLASJON:
VEKT: 6610 KG

Rev.	Arbeids tegning	29.01.2014	OKRP	SKG	SKG
Rev.	Revisjon	Dato	Utørn.	Kont.	Godt.
Prosjekt nr. Prefab Design					
2278		SYSKO			
KONTR. KLASSE:	2				
TOLER. KLASSE:	D				
TEGN:	OKRP				
SAKS. HJELP. HANDLER:	OKRP	ELEMENT NR. FASADE F-110	TEGN. NR. F 110 - 1	REV. 0	
KONTR. SKG		PREFAB Design		Ganle Forprosjekt MÅL 4023 Stavanger	
MÅL: 140				PROSJEKT NR. 44816	
DATE: 30.01.2014					



PDM 230 à 2,4m: 7 stk
 PPA 230: 4 stk
 SPA-B-260: 15 stk

BØYELISTE							Marknad
Pos. nr.	Slå kvalitet	Diam mm	Ant stk	Kaplingslengde mm			
ARMERING RETT							
F/401	B500NC	16	10	3640		3640	
F/409	B500NC	16	4	3370		3370	
F/501	B500NC	12	6	3980		3980	
F/601	B500NC	16	4	4690		4690	
F/606	B500NC	16	2	4480		4480	
F/701	B500NC	12	3	4690		4690	
ARMERING BØYLER							
F/706	B500NC	8	26	798			
F/707	B500NC	8	13	1298			
F/701	B500NC	12	18	1200			
F/202	B500NC	12	4	1500			
F/301	B500NC	8	2	1000			
TOTAL VEKT ARMERINGSJERN (KG)							196
NETTARMERING RETT							
NETT/78	B500NA-R	6/6	1	5,5 m2			Nett type K389
NETT/79	B500NA-R	6/6	1	5,5 m2			Nett type K389
NETT/82	B500NA-R	5/5	1	9,1 m2			Nett type K131
NETTARMERING BØYD							
KORG/7	B500NA-B	6/6	1	4,5 m2			Nett type K189B
TOTAL VEKT ARMERINGSNETT (KG)							65

OVERFLATER: NED I FORM: HVIT SLIPT OPP I FORM: GLATT GRÅ HVIS IKKE ANNET ER OPPGITT, AVFASESE SKARPE KANTER 10 mm

BETONGKVAL. NED /OPP: / B30-M60 OVERDEKNING NED /OPP: 30±5 / 20±5 HOVEDISOLASJON: Super_EPS RANDISOLASJON: VEKT: 6610 KG

Arbeidsbegynnelse: 29.01.2014 OKRPF SKG

Revisjon: 2278

Prosjekt nr. Prefab Design

KONTR. KLASSE: 2 TOLER. KLASSE: D

TEGN: OKRPF

SAKS. BE- HANDLER: OKRPF

KONTR. SKG

MÅL: 140

DATE: 30.01.2014

TEGN NR.: AF-110

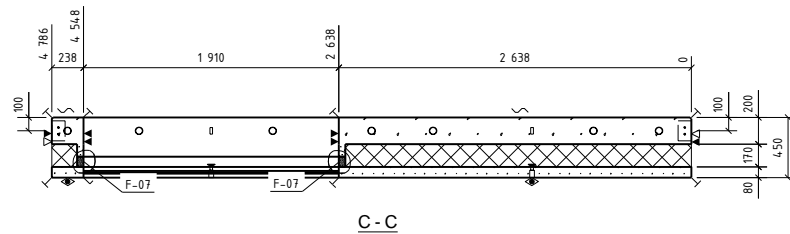
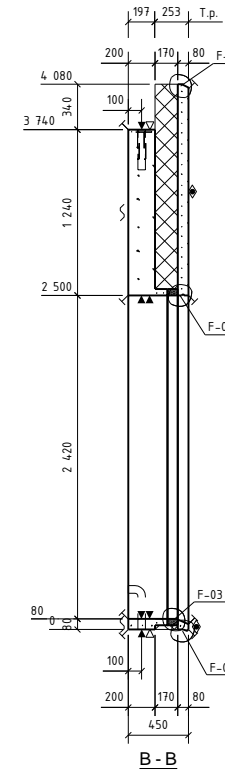
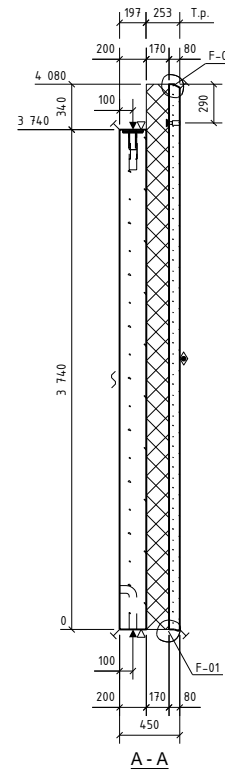
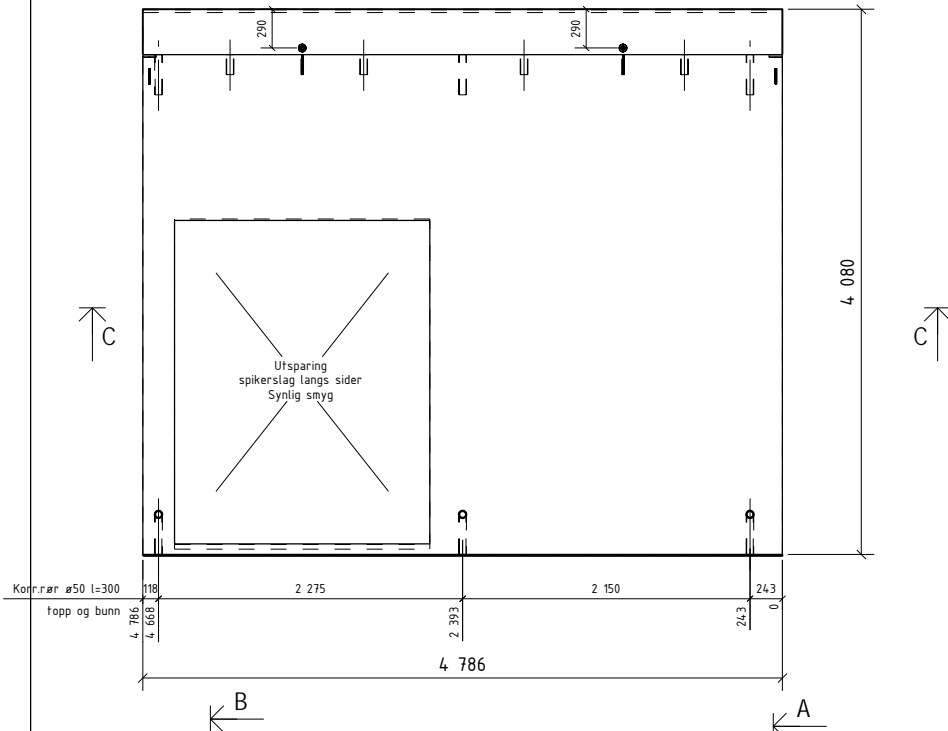
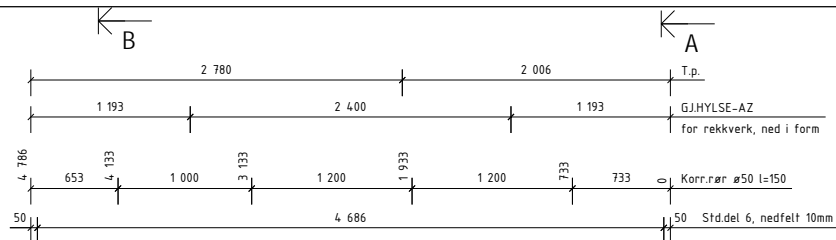
REV.: 0

PROSJEKT NR.: 44816

Gamle Foruseten HÅ 4023 Stavanger

PREFAB Design Rådgebene bygger

Posnr.	Antall	Gjensfand	Overfl. kvalitet
	2	STD.Del 6	
	2	GJHYLSE-AZ	Rusfri
HF-1	2	TPA-FA 7.5T	Galvanisert
KR-20	10	KORRRØR Ø50	



OVERFLATER OG BETKVALITET:

OPP I FORM: RESEPT 7 B30 M60

NED I FORM: RESEPT 145 B35 M50
Strødd marmor D8-16
HVIT SLIPT

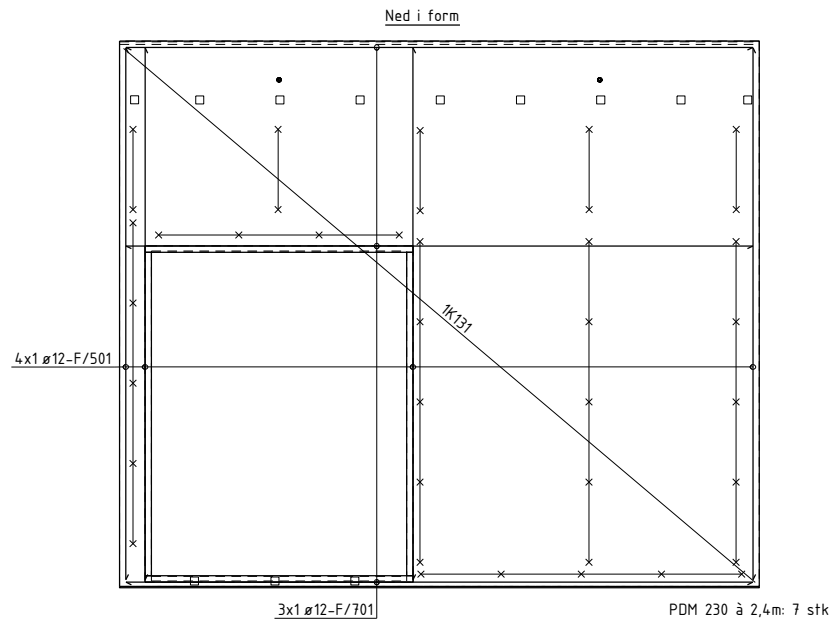
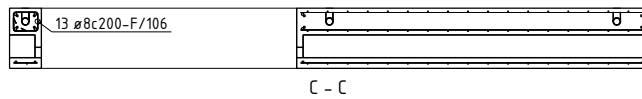
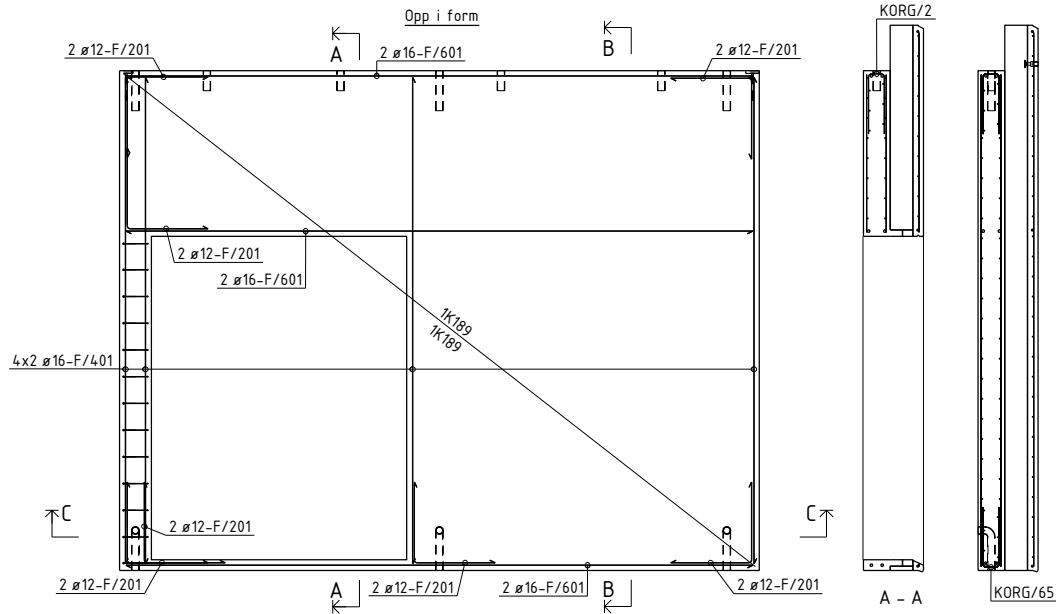
3/3 Slipfas langs stipe kanter

Detaljer, se egen tegning F-000

OVERFLATER: NED I FORM: HVIT SLIPT
OPP I FORM: GLATT GRÅ
HVIS IKKE ANNET ER OPPGITT, AVFASES SKARPE KANTER 10 mm

BETONGKVAL. NED /OPP: / B30-M60
OVERDEKNING NED /OPP: 30±5 / 20±5
HOVEDISOLASJON: Super_EPS
RANDISOLASJON: Super_EPS
VEKT: 9792 KG

Rev.	Arbeidsstatus	29.01.2014	OKRP	SKG	SKG
Rev.	Bestilling				
Prosjekt nr. Prefab Design					
2278		SYSCO			
KONTR. KLASSE:	2				
TOLER. KLASSE:	D				
TEGN:	OKRP				
SAKS. HBE. HANDLER:	OKRP	ELEMENT NR. FASADE F-111	TEGN. NR. F 111 - 1	REV. 0	
KONTR. MAL. DATO:	SKG 140 30.01.2014		Gamle Foruseten 14 4023 Stavanger	PROSJEKT NR. 44816	



PDM 230 à 2,4m: 7 stk
SPA-B-260: 12 stk

BØYELISTE						
Pos. nr.	Slå kvalitet	Diam mm	Ant. stk.	Kapplengde mm		Marknad
ARMERING RETT						
F/401	B500NC	16	8	3640	3640	
F/501	B500NC	12	4	3980	3980	
F/601	B500NC	16	6	4690	4690	
F/701	B500NC	12	3	4690	4690	
ARMERING BØYLER						
F/706	B500NC	8	13	798	190	
F/201	B500NC	12	14	1200	672	
TOTAL VEKT ARMERINGSJERN (KG): 136						
NETTARMERING RETT						
NETT/85	B500NA-R	5/5	1	14,0 m2	##	Nett type K131
NETT/87	B500NA-R	6/6	2	12,0 m2	##	Nett type K189
NETTARMERING BØYD						
KORG/2	B500NA-B	6/6	1	4,7 m2	446	Nett type K189B
KORG/65	B500NA-B	6/6	1	2,6 m2	446	Nett type K189B
TOTAL VEKT ARMERINGSNETT (KG): 122						

OVERFLATER: NED I FORM: HVIT SLIPT
OPP I FORM: GLATT GRÅ
HVIS IKKE ANNET ER OPPGITT, RANDISOLASJON:
AVFASES SKARPE KANTER 10 mm

BETONGKVAL. NED /OPP: / B30-M60
OVERDEKNING NED /OPP: 30±5 / 20±5
HOVEDISOLASJON: Super_EPS
RANDISOLASJON:
VEKT: 9792 KG

D	Arbeidsbegynn	29.01.2014	OKRP	SKG	SKG
---	---------------	------------	------	-----	-----

Rev.	Beskrivelse	Dato	Utørn.	Kont.	Godt.
------	-------------	------	--------	-------	-------

Prosjekt nr. Prefab Design 2278

KONTR. KLASSE: 2

TOLER. KLASSE: D

TEGN: OKRP

SAKS. HBE: OKRP

KONTR. SKG

MÅL 140

DATE 30.01.2014

SYSCO

ELEMENT NR. **FASADE F-111**

TEGN. NR. AF-111

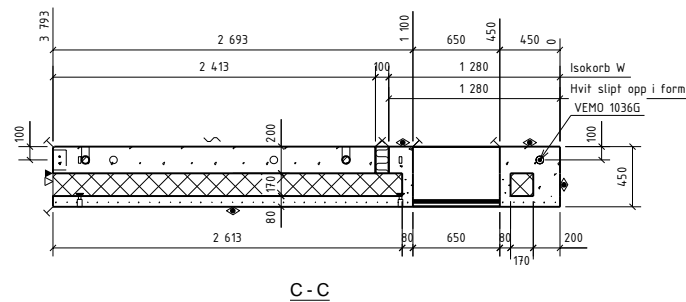
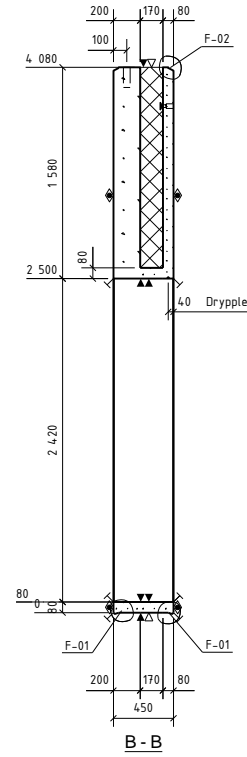
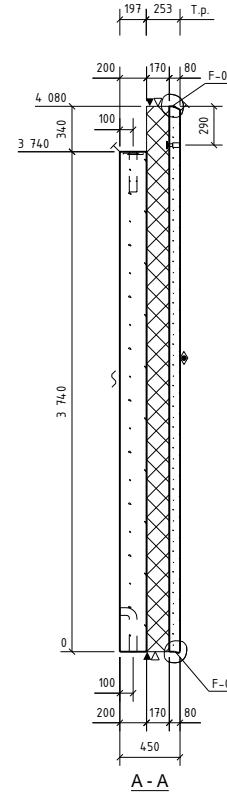
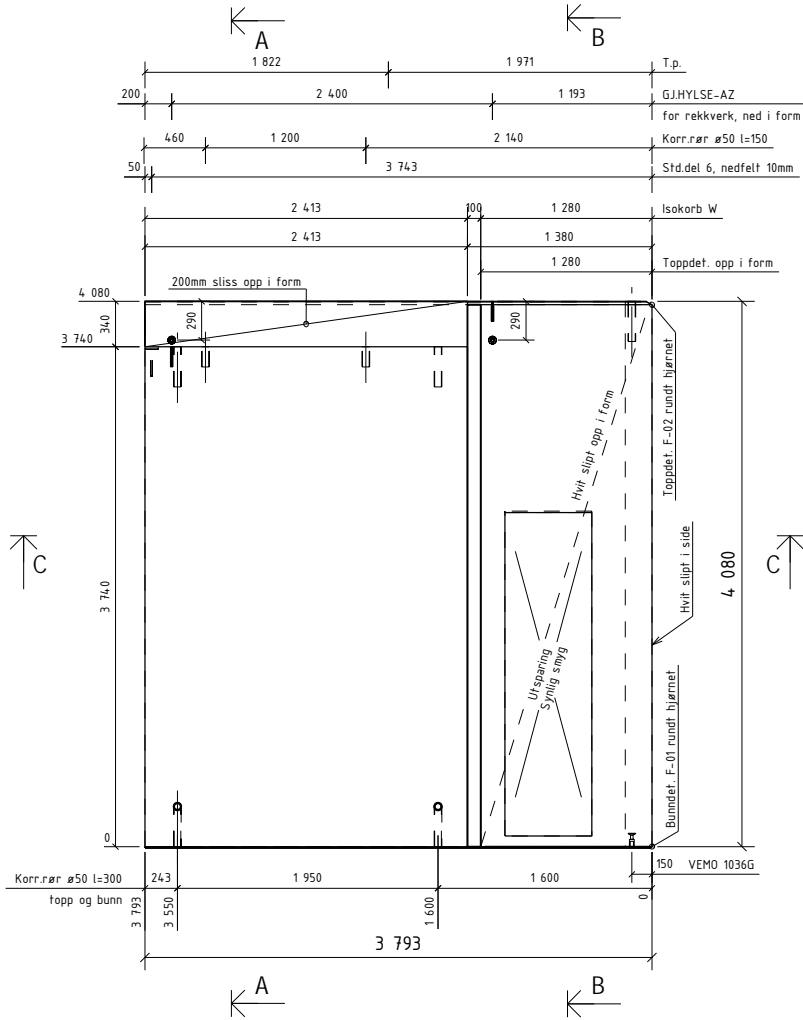
REV. 0

PREFAB Design

Gamle Foruseten 141
4023 Stavanger

PROSJEKT NR. 44816

Posnr.	Antall	Gjenstand	Overfl. kvalitet
1	1	STD.Del 6	
2	2	GJ.HYLSE-AZ	Rustfri
1	1	VEMO 1036G	Rustfri
HF-1	2	TPA-FA 7.5T	Galvanisert
IK-1	1	Isokorb W	
KR-20	7	KORR.RØR Ø50	



OVERFLATER OG BET.KVALITET:


OPP I FORM: RESEPT 7 B30 M60

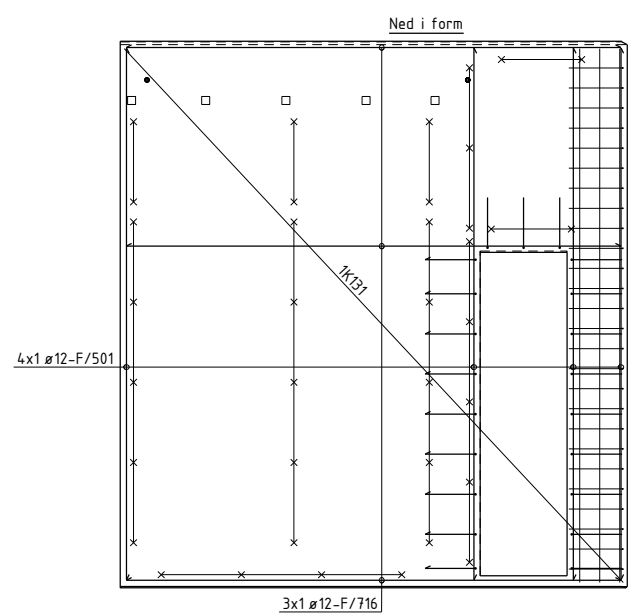
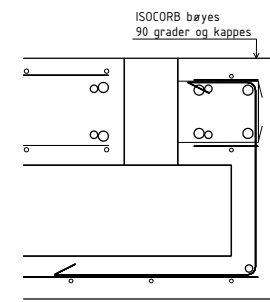
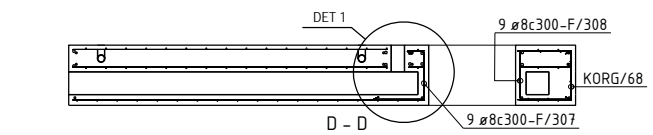
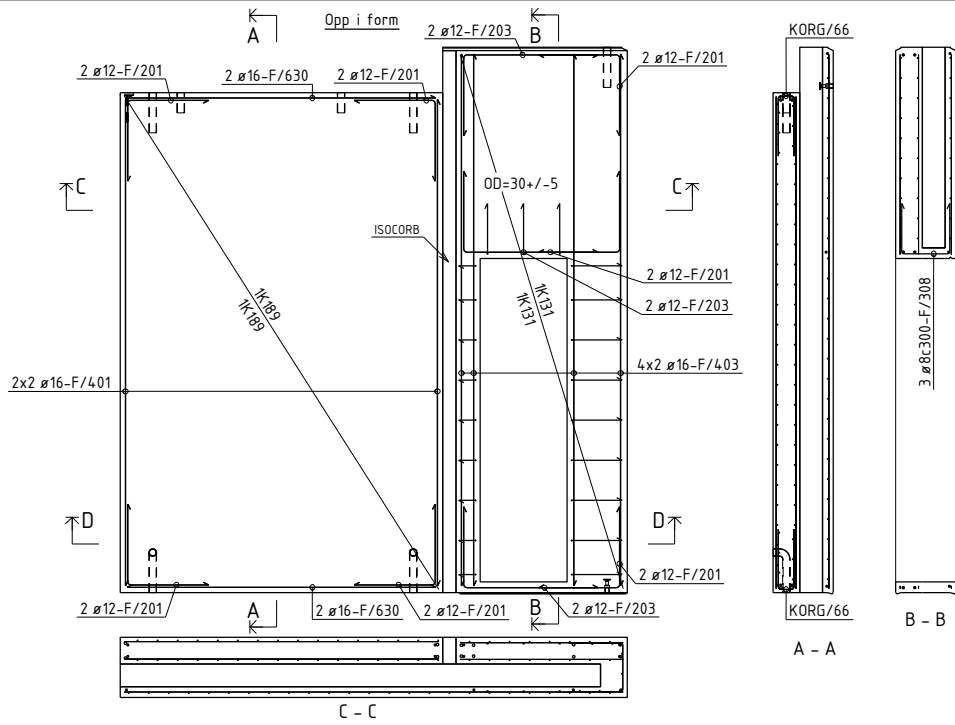
NED I FORM: RESEPT 14.5 B35 M50
Strødd marmor D8-16
HVIT SLIPT

3/3 Slipfas langs stipte kanter

Detaljer, se egen tegning F-000

OVERFLATER: BETONGKVAL. NED /OPP: / B30-M60
NED I FORM: HVIT SLIPT OVERDEKNING NED /OPP: 30±5 / 20±5
OPP I FORM: GLATT GRÅ HOVEDISOLASJON: Super_EPS
HVIS IKKE ANNET ER OPPGITT, RANDISOLASJON:
AVFASES SKARPE KANTER 10 mm VEKT: 9746 KG

Rev.	Arbeidsstatus	Dato	Utørn.	Kont.	Godt.
0	Arbeidsstatus	29.01.2014	OKRP	SKG	SKG
Prosjekt nr. Prefab Design 					
KONTR.KLASSE: 2 TOLER.KLASSE: D TEGN: OKRP SYSCO					
SAKS. BE- HANDLER: OKRP			ELEMENT NR. FASADE F-112		TEGN. NR. REV. F 112 - 1 0
KONTR. SKG			Gørløkke Forprosjekt AS PREFAB Design Rådgebøveien 4023 Stavanger		PROSJEKT NR. 44816
MÅL: 140 DATO: 30.01.2014					



PDM 230 à 2,4m: 7 stk
SPA-B-260: 5 stk



BØYELISTE

Pos. nr.	Sjidi kvalitet	Diam mm	Ant. stk.	Kaplingslengde mm	Marknad
ARMERING RETT					
F/401	B500NC	16	4	3640	3640
F/403	B500NC	16	8	3980	3980
F/501	B500NC	12	4	3980	3980
F/630	B500NC	16	4	2340	2340
F/716	B500NC	12	3	3700	3700
ARMERING BØYLER					
F/201	B500NC	12	14	1000	1000
F/203	B500NC	12	6	1600	1600
F/307	B500NC	8	9	850	850
F/308	B500NC	8	12	1100	1100
TOTAL VEKT ARMERINGSNETT (KGI)					163
NETTARMERING RETT					
NETT/139	B500NA-R	5/5	2	3,1 m ²	Nett type K131
NETT/140	B500NA-R	5/5	1	13,2 m ²	Nett type K131
NETT/141	B500NA-R	6/6	2	8,7 m ²	Nett type K139
NETTARMERING BØYD					
KORG/66	B500NA-B	6/6	2	2,4 m ²	Nett type K189B
KORG/68	B500NA-B	5/5	1	4,6 m ²	Nett type K131B
TOTAL VEKT ARMERINGSNETT (KGI)					116

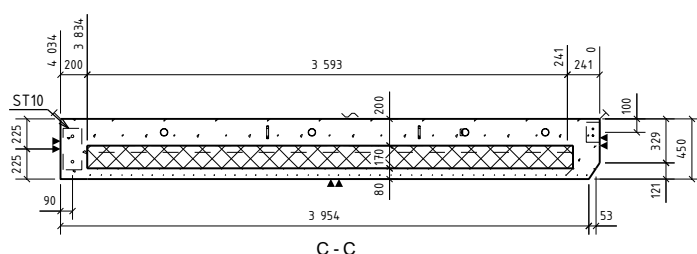
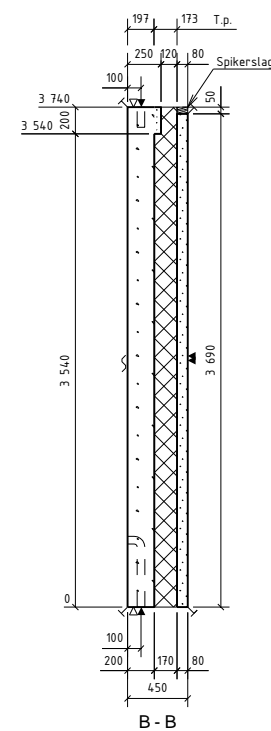
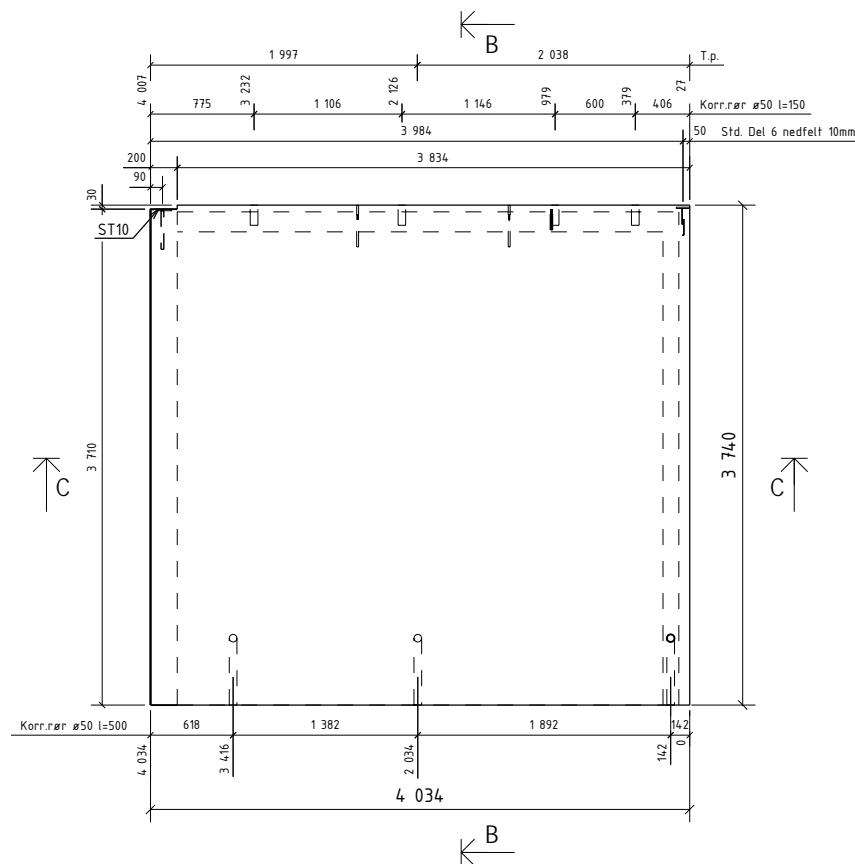
OVERFLATER: NED I FORM: HVIT SLIPT
 OPP I FORM: GLATT GRÅ
 HVIS IKKE ANNET ER OPPGIT,
 AVFASESKARPE KANTER 10 mm

BETONGKVAL: NED /OPP: / B30-M60
 OVERDEKNING NED /OPP: 30±5 / 20±5
 HOVEDISOLASJON: Super_EPS
 RANDISOLASJON:
 VEKT: 974,6 KG

D Arbeidsbegynnelse 29.01.2014 OKRP SKG SKG

Rev:	Beskrivelse	Dato	Utør:	Kont:	Godt:
Prosjekt nr. Prefab Design					
KONTR KLASSE: 2		SYSCO			
TOLER KLASSE: D		TEGN. OKRP			
SAKS-HE-	OKRP	ELEMENT NR. FASADE F-112	TEGN. NR. AF-112	REV. 0	
KONTR.	SKG			PROSJEKT NR.	
MÅL	140	Gamle Forparten HÅ 4023 Stavanger		44816	
DATE	30.01.2014	Rådgivende ingeniør			


Posnr.	Antall	Gjenstand	Overfl. kvalitet
	1	ST10	
	1	STD, Del 6	
HF-1	1	TPA-FA 7,5T	Galvanisert
KR-20	7	KORR.RØR Ø50	
TPA-3	2	FA-7,5T	

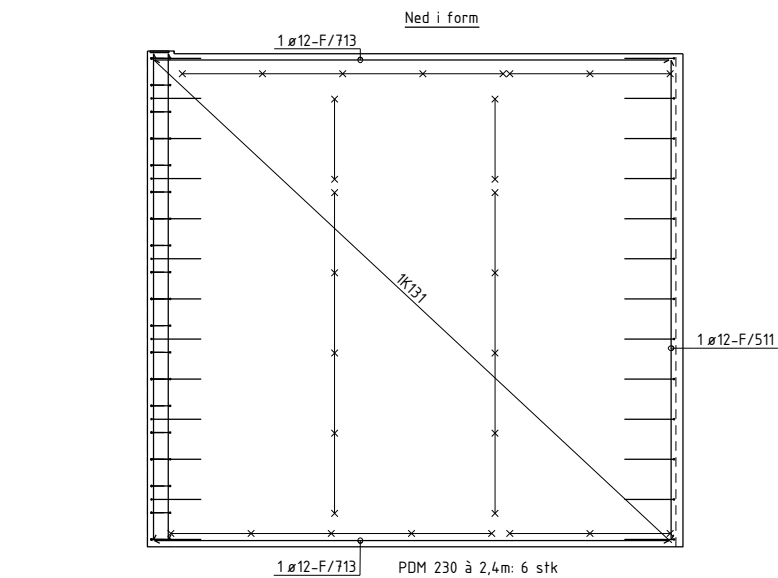
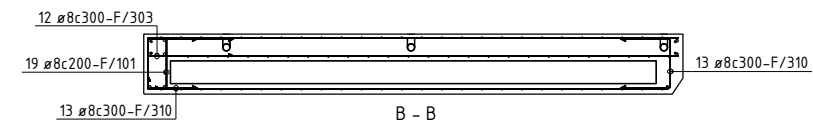
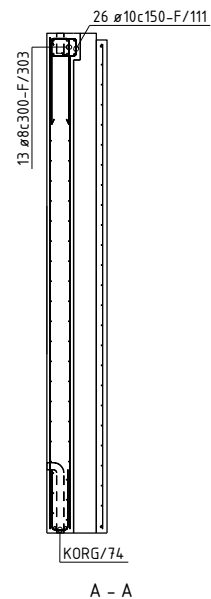
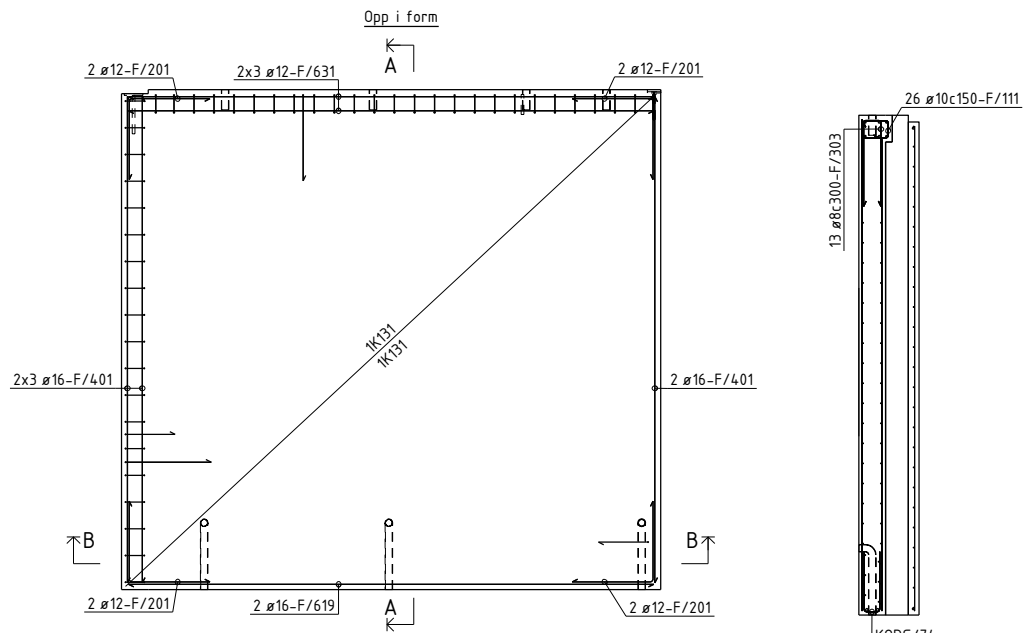


OVERFLATER OG BET.KVALITET:
 OPP I FORM: RESEPT 7 B30 M60
 NED I FORM: RESEPT 7 B30 M60
 Detaljer, se egen tegning F-000

OVERFLATER: NED I FORM: HVIT SLIPT
 OPP I FORM: GLATT GRÅ
 HVIS IKKE ANNET ER OPPGITT, AVFASES SKARPE KANTER 10 mm

BETONGKVAL. NED /OPP: / B30-M60
 OVERDEKNING NED /OPP: 30±5 / 20±5
 HOVEDISOLASJON: Super_EPS
 RANDISOLASJON:
 VEKT: 11276 KG

Rev.	Arbeidsbegning	Dato	Utørn.	Kont.	Godk.
0	Arbeidsbegning	29.01.2014	OKRP	SKG	SKG
Rev.	Beskrivelse	Dato	Utørn.	Kont.	Godk.
	Prosjekt nr. Prefab Design				
	2278				
KONTR.KLASSE: 2					
TOLER.KLASSE: D					
TEGN:	OKRP	SYSCO		TEGN.NR.	REV.
SAKS. NR.	OKRP	ELEMENT NR.	FASADE	F 113 - 1	0
BE- HANDLER:		F-113			
KONTR.	SKG			PROSJEKT NR.	
MÅL:	140	Gamle Forpustet HÅ 4023 Stavanger		44816	
DATE:	30.01.2014	Rådgevs byrå 4023 Stavanger			



BØYELISTE						
Pos. nr.	Slid kvalitet	Diam mm	Ant. stk.	Kaplingslengde mm		Marknad
ARMERING RETT						
F/401	B500NC	16	8	3640	3640	
F/511	B500NC	12	1	3590	3590	
F/619	B500NC	16	2	3930	3930	
F/631	B500NC	12	6	3930	3930	
F/713	B500NC	12	2	3850	3850	
ARMERING BØYLER						
F/701	B500NC	8	19	1108		
F/711	B500NC	10	26	829		
F/201	B500NC	12	8	1200		
F/303	B500NC	8	25	1400		
F/310	B500NC	8	26	1100		
					TOTAL VEKT ARMERINGSJERN (KG)	145

NETTARMERING RETT						
NETT/185	B500NA-R	5/5	1	13.3 m2		Nett type K131
NETT/186	B500NA-R	5/5	1	14.6 m2		Nett type K131
NETT/187	B500NA-R	5/5	1	14.1 m2		Nett type K131
NETTARMERING BØYD						
KORNG/74	B500NA-B	6/6	1	4.0 m2		Nett type K189B
					TOTAL VEKT ARMERINGSNETT (KG)	99

OVERFLATER: NED I FORM: HVIT SLIPT OPP I FORM: GLATT GRÅ HVIS IKKE ANNET ER OPPGITT, AVFASES SKARPE KANTER 10 mm

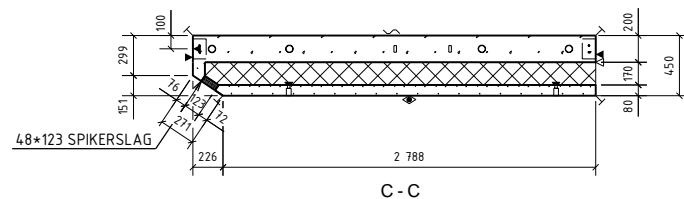
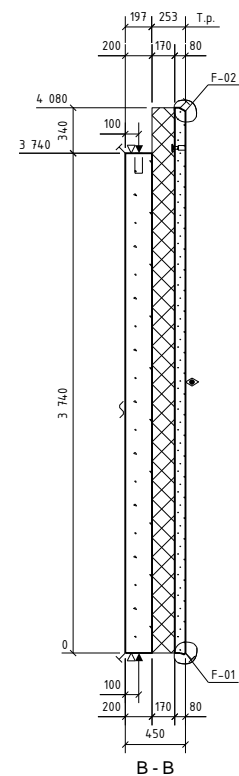
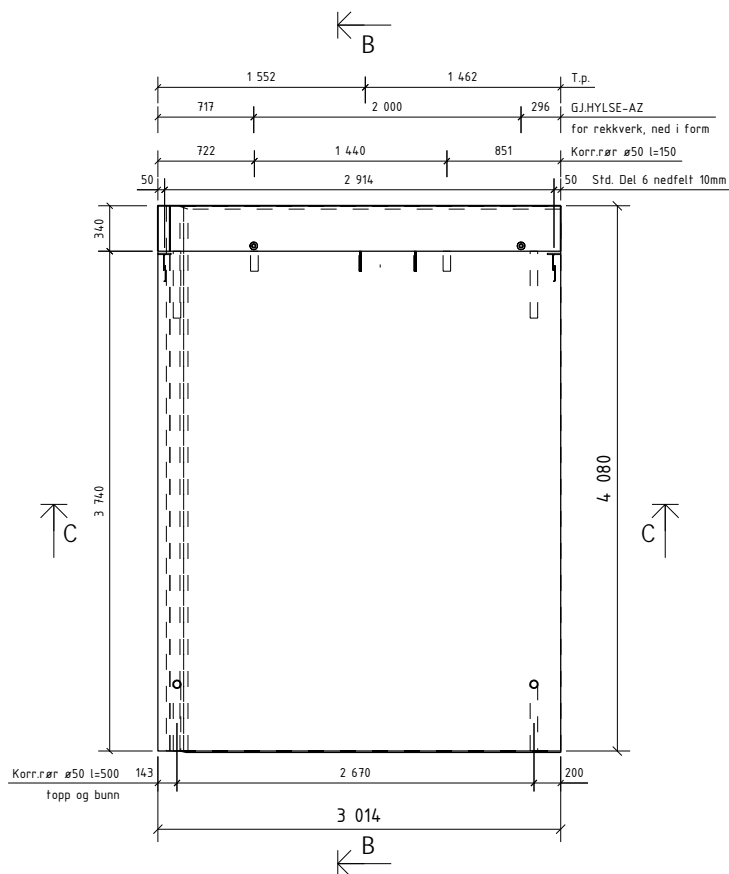
BETONGKVAL. NED /OPP: / B30-M60 OVERDEKNING NED /OPP: 30±5 / 20±5 HOVEDISOLASJON: Super_EPS RANDISOLASJON: Super_EPS

VEKT: 11276 KG

Rev.	Arbeidsbegynn	Dato	Utørn.	Kontroll	Godt.
0	Arbeidsbegynn	29.01.2014	OKRP	SKG	SKG

Prosjekt nr. Prefab Design			
KONTR. KLASSE: 2		SYSCO	
TOLER. KLASSE: D		TEGN: OKRP	
SAKS. HBE: HANDLER	OKRP	ELEMENT NR. FASADE F-113	TEGN. NR. AF-113
KONTR. SKG		PROSJEKT NR. 44816	
MÅL: 140		Dette forprosjektet er utarbeidet av Prefab Design AS, 4023 Stavanger	
DATE: 30.01.2014		44816	

Posnr.	Antall	Gjensfand	Overfl. kvalitet
	2	STD.Del 6	
	2	GJ.HYLSE-A2	Rustfri
HF-1	2	TPA-FA 7.5T	Galvanisert
KR-20	6	KORRRØR Ø50	



OVERFLATER OG BET.KVALITET:



OPP I FORM:
RESEPT 7 B30 M60

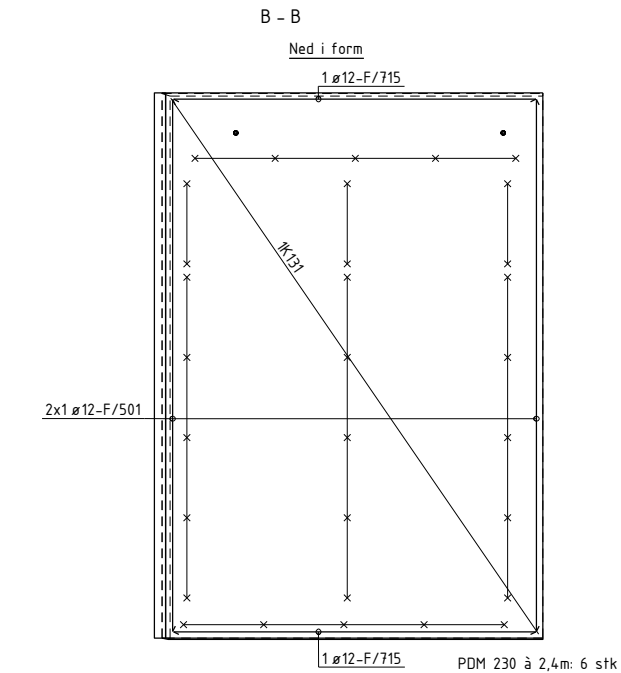
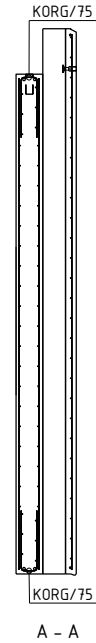
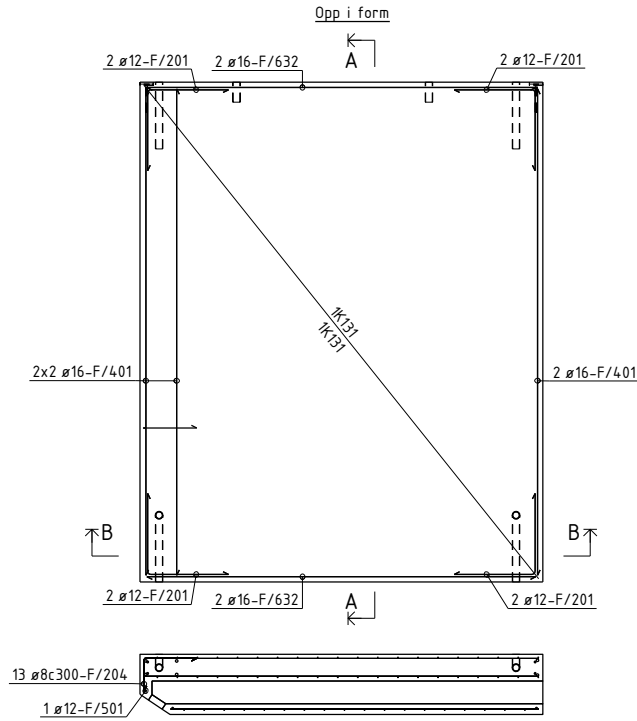
NED I FORM:
RESEPT 145 B35 M50
Strødd marmor D8-16
HVIT SLIPT

3/3 Slipefas langs slipte kanter

Detaljer, se egen tegning F-000

OVERFLATER: BETONGKVAL. NED /OPP: / B30-M60
 NED I FORM: HVIT SLIPT OVERDEKNING NED /OPP: 30±5 / 20±5
 OPP I FORM: GLATT GRÅ HOVEDISOLASJON: Super_EPS
 HVIS IKKE ANNET ER OPPGITT, RANDISOLASJON:
 AVFASES SKARPE KANTER 10 mm VEKT: 8123 KG

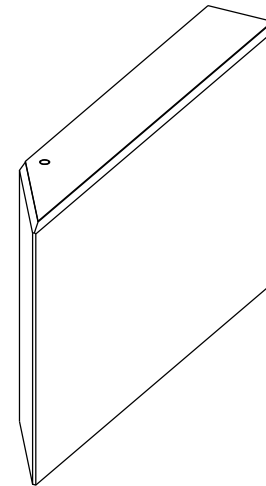
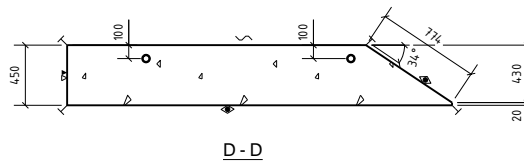
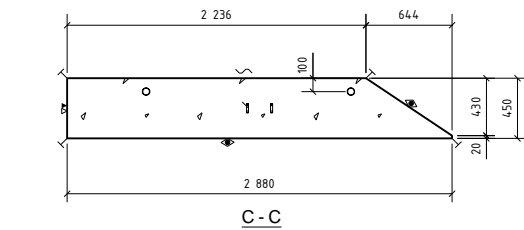
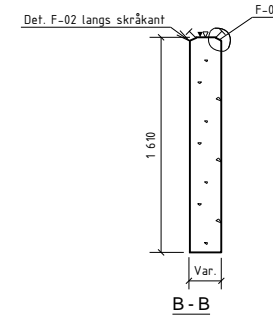
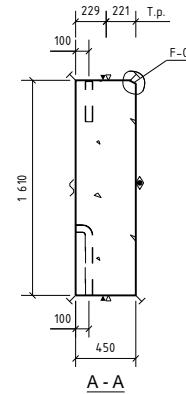
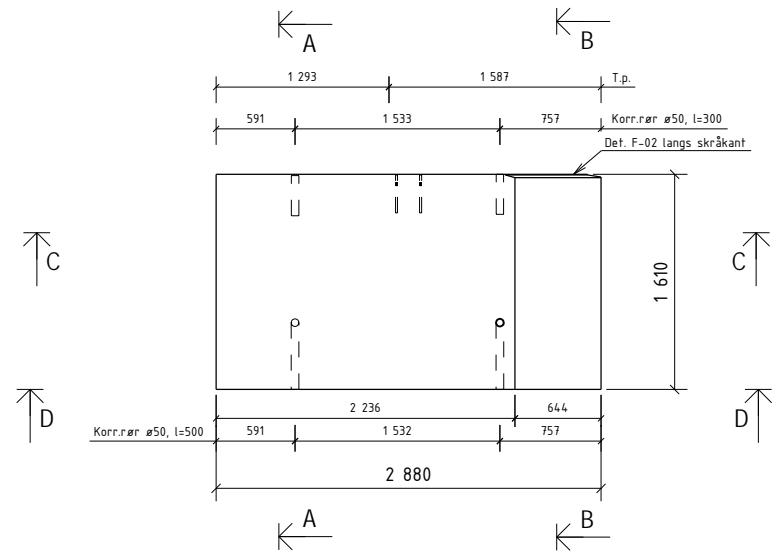
D	Arbeids tegning	29.01.2014	OKRP	SKG	SKG
Rev.	Endring	Dato	Utørn	Kont	Godk
Prosjekt nr. Prefab Design					
2278 					
KONTR. KLASSE: 2					
TOLER. KLASSE: D					
TEGN: OKRP					
SAKS. BE- HANDLER: OKRP				ELEMENT NR. FASADE F-114	
KONTR. SKG				TEGN. NR. REV. F 114. 1 0	
MÅL 1:40				PROSJEKT NR. 44816	
DATO 30.01.2014				 Gamle Forusseten 141 4023 Stavanger	



PDM 230 à 2,4m: 6 stk

BØYELISTE									
Pos. nr.	Slå kvalifet	Diam mm	Anr. stk	Kapplengde mm					Merknad
ARMERING RETT									
F/401	B500NC	16	6	3640		3640			
F/501	B500NC	12	3	3980		3980			
F/632	B500NC	16	4	2910		2910			
F/715	B500NC	12	2	2710		2710			
ARMERING BØYLER									
F/201	B500NC	12	8	1200		812			
F/204	B500NC	8	13	634		400			
TOTAL VEKT ARMERINGSJERN (KG)									
90									
NETTARMERING RETT									
NETT/188	B500NA-R	5/5	2	10,9 m ²					Nett type K131
NETT/189	B500NA-R	5/5	1	11,0 m ²					Nett type K131
NETTARMERING BØYD									
KORG/75	B500NA-B	6/6	2	3,0 m ²		445			Nett type K187B
TOTAL VEKT ARMERINGSNETT (KG)									
86									
OVERFLATER:									
NED I FORM: HVIT SLIPT					BETONGKVAL. NED /OPP: / B30-M60				
OPP I FORM: GLATT GRÅ					OVERDEKNING NED /OPP: 30±5 / 20±5				
HVIS IKKE ANNET ER OPPGITT,					HOVEDISOLASJON: Super_EPS				
AVFASES SKARPE KANTER 10 mm					RANDISOLASJON:				
					VEKT: 8123 KG				
D	Arbeidsbegynn		29.01.2014	OKRP	SKG	SKG			
Rev.	Endring			Dato	Utørn	Kont	Godt		
Prosjekt nr. Prefab Design									
2278									
KONTR. KLASSE: 2									
TOLER. KLASSE: D									
TEGN: OKRP									
SYSCO									
ELEMENT NR. FASADE F-114									
TEGN NR. AF-114									
REV. 0									
KONTR. SKG									
MÅL 140									
DATO 30.01.2014									
Gamle Foruseten 141 4023 Stavanger PROSJEKT NR. 44816									

Posnr.	Antall	Gjensfand	Overfl. kvalitet
KR-20	4	KORR.BØR Ø50	
TPA-1	2	FA-5T	



OVERFLATER OG BET.KVALITET:

OPP I FORM: RESEPT 7 B30 M60

NED I FORM: RESEPT 145 B35 M50
Strødd marmor D8-16
HVIT SLIPT

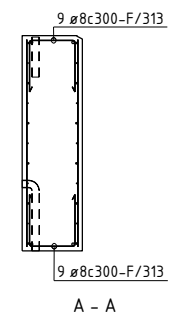
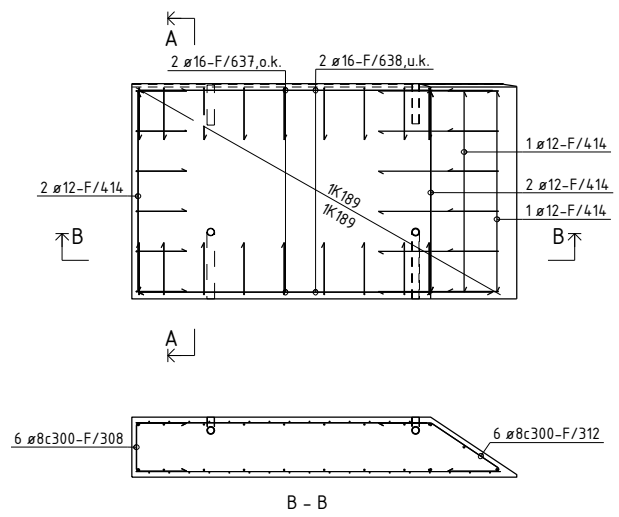
3/3 Slipefas langs slipte kanter

Detaljer, se egen tegning F-000

OVERFLATER: NED I FORM: HVIT SLIPT
OPP I FORM: GLATT GRÅ
HVIS IKKE ANNET ER OPPGITT,
AVFASES SKARPE KANTER 10 mm

BETONGKVAL. NED /OPP: / B30-M60
OVERDEKNING NED /OPP: 30±5 / 30±5
HOVEDISOLASJON:
RANDISOLASJON:
VEKT: 4.665 KG

D	Arbeidstegning	29.01.2014	OKRP	SKG	SKG
Rev.	Beskrivelse	Dato	Utørn.	Kont.	Godtst.
Prosjekt nr. Prefab Design					
2278					
KONTR.KLASSE: 2		SYSCO			
TOLER.KLASSE: D					
TEGN:	OKRP	ELEMENT NR:		TEGN NR.	REV.
SAKS- HE- HANDLER	OKRP	FASADE F-115		F 115 - 1	0
KONTR.	SKG	PROSJEKT NR:		44816	
MÅL	130 140	Rådgeveid bygnings		4023 Stavanger	
DATE	30.01.2014	Deltong		44816	



BØYELISTE						
Pos. nr.	Stål svalfett	Diam mm	Anr. stk	Kapplengde mm		Merknad
ARMERING RETT						
F/414	B500NC	12	6	1500	1500	
F/637	B500NC	16	2	2200	2200	
F/638	B500NC	16	2	2650	2650	
ARMERING BØYLER						
F/308	B500NC	8	6	1100		
F/312	B500NC	8	6	1400		
F/313	B500NC	8	18	1100		
					TOTAL VEKT ARMERINGSJERN (KG)	37
NETTARMERING RETT						
NETT/196	B500NA-R	6/6	1	3.4 m2		Nett type K189
NETT/197	B500NA-R	6/6	1	4.2 m2		Nett type K189
					TOTAL VEKT ARMERINGSNETT (KG)	23

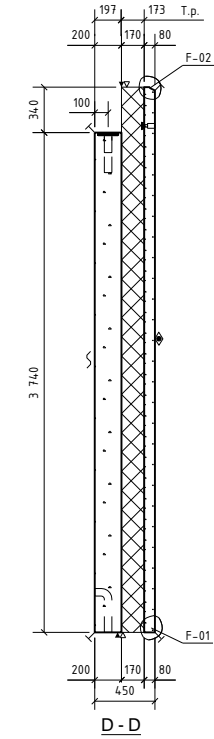
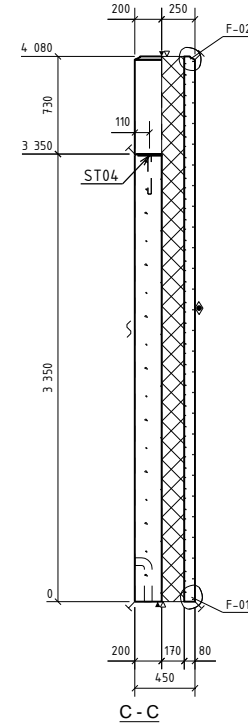
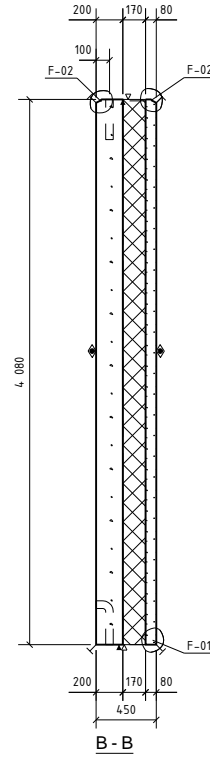
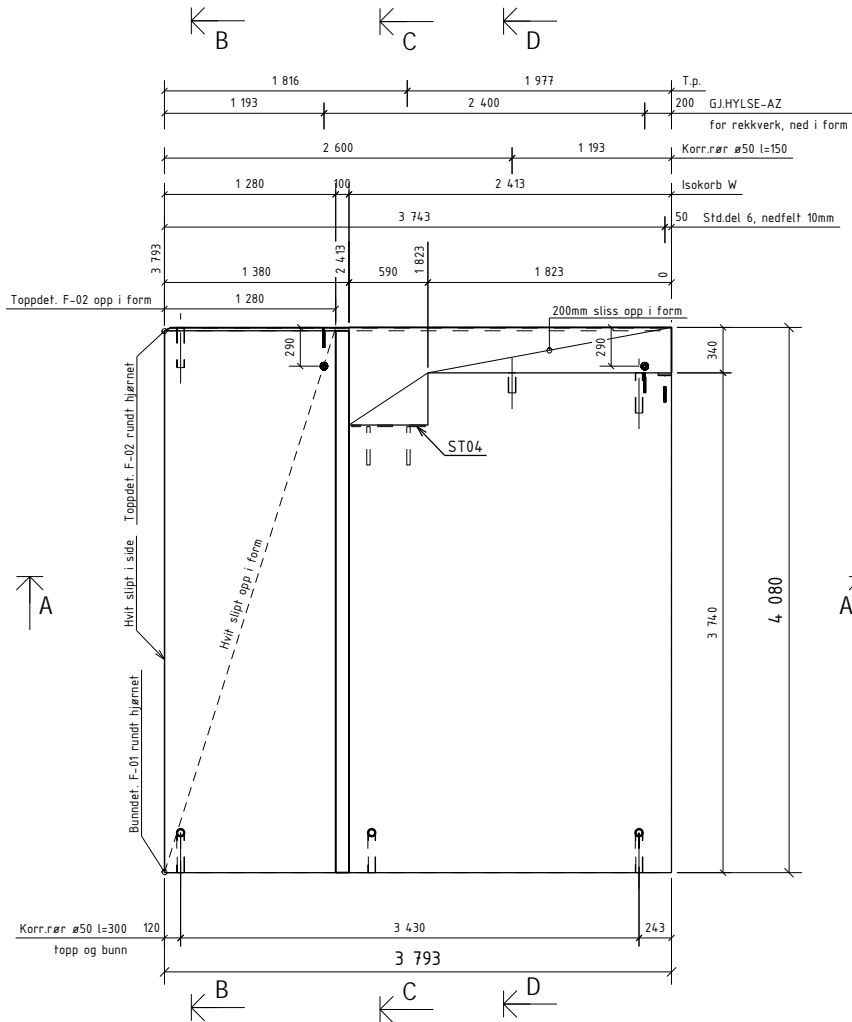
OVERFLATER:
 NED I FORM: HVIT SLIPT
 OPP I FORM: GLATT GRÅ
 HVIS IKKE ANNET ER OPPGITT,
 AVFASES SKARPE KANTER 10 mm

BETONGKVAL. NED /OPP: / B30-M60
 OVERDEKNING NED /OPP: 30±5 / 30±5
 HOVEDISOLASJON:
 RANDISOLASJON:
 VEKT: 4.665 KG

D	Arbeidsbegynn	29.01.2014	OKRP	SKG	SKG
Rev.	Endring		Dato	Utørn	Kont

Prosjekt nr. Prefab Design				
2278				
KONTR. KLASSE: 2	SYSCO			
TOLER. KLASSE: D				
TEGN: OKRP				
SAKS- HE- HANDLER	OKRP	ELEMENT NR. FASADE F-115	TEGN NR. AF-115	REV. 0
KONTR.	SKG		PROSJEKT NR.	
MÅL	130 140		44816	
DATO	30.01.2014			

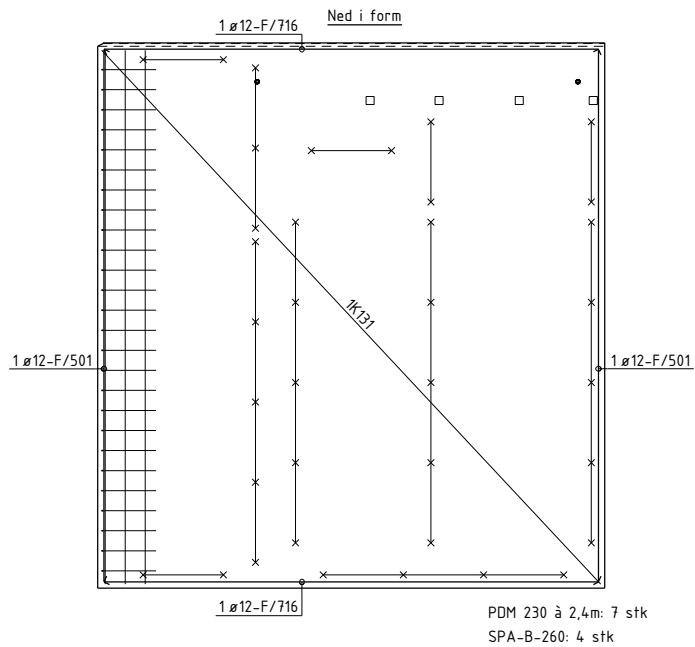
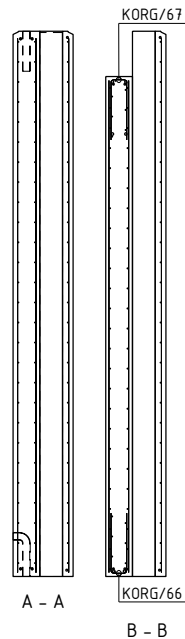
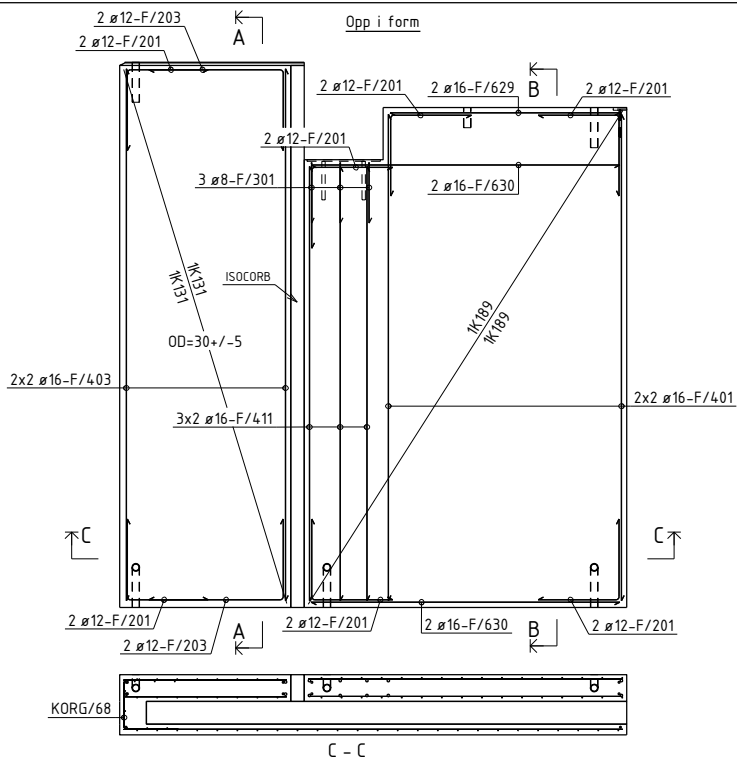
Posnr.	Antall	Gjenstand	Overfl. kvalitet
1	1	ST04	
1	1	STD.Del 6	
2	2	GJ.HYLSE-AZ	Rustfri
HF-1	2	TPA-FA 7.5T	Galvanisert
IK-1	1	Isokorb W	
KR-20	6	KORR.RØR Ø50	



OVERFLATER OG BETKVALITET:
 OPP I FORM: RESEPT 7 B30 M60
 NED I FORM: RESEPT 145 B35 M50
 Strødd marmor D8-16
 HVIT SLIPT
 3/3 Slipfas langs slipte kanter
 Detaljer, se egen tegning F-000

OVERFLATER: NED I FORM: HVIT SLIPT
 OVERDEKNING NED /OPP: 30x5 / 20x5
 OPP I FORM: GLATT GRÅ
 HVIS IKKE ANNET ER OPPGITT, RANDISOLASJON:
 AVFASES SKARPE KANTER 10 mm
 BETONGKVAL NED /OPP: / B30-M60
 / 30x5 / 20x5
 Super_EPS
 VEKT: 10526 KG

Rev.	Arbeids tegning	Dato	Utskr.	Kont.	Godt.
0	Arbeids tegning	29.01.2014	OKRP	SKG	SKG
Rev.	Beskrivelse	Dato	Utskr.	Kont.	Godt.
2278					
Prosjekt nr. Prefab Design					
KONTR. KLASSE: 2		SYSCO			
TOLER. KLASSE: D					
TEGN:	OKRP	ELEMENT NR:		TEGN. NR.	REV.
SAKS. HENDLER:	OKRP	FASADE F-116		F 116 - 1	0
KONTR.	SKG	Garnås Forusveien 144		PROSJEKT NR.	
MÅL:	1:40	PREFAB Design		4023 Stavanger	
DATE:	30.01.2014	Rådgeveid bygnings		44816	



BØYELISTE											
Pos. nr.	Slått kvalifet	Diam mm	Ant. stk	Kopplingslengde mm		Marknad					
ARMERING RETT											
F/401	B500NC	16	4	3640	3640						
F/403	B500NC	16	4	3980	3980						
F/411	B500NC	16	6	3250	3250						
F/501	B500NC	12	2	3980	3980						
F/629	B500NC	16	2	1720	1720						
F/630	B500NC	16	4	2310	2310						
F/716	B500NC	12	2	3700	3700						
ARMERING BØYLER											
F/201	B500NC	12	14	1000	612						
F/203	B500NC	12	4	1600	612 1012						
F/301	B500NC	8	3	1000	454 195						
TOTAL VEKT ARMERINGSJERN (KG)											134
NETTARMERING RETT											
NETT/136	B500NA-R	6/6	2	0,4 m ²	#	Nett type K189					
NETT/137	B500NA-R	5/5	2	4,9 m ²	#	Nett type K131					
NETT/138	B500NA-R	5/5	1	14,9 m ²	#	Nett type K131					
NETTARMERING BØYD											
KORG/66	B500NA-B	6/6	1	2,4 m ²	446 117	Nett type K189B					
KORG/67	B500NA-B	6/6	1	1,8 m ²	446 117	Nett type K189B					
KORG/68	B500NA-B	5/5	1	4,6 m ²	400 399	Nett type K131B					
TOTAL VEKT ARMERINGSNETT (KG)											134

OVERFLATER:
 NED I FORM: HVIT SLIPT
 OPP I FORM: GLATT GRÅ
 HVIS IKKE ANNET ER OPPGITT, RANDISOLASJON:
 AVFASES SKARPE KANTER 10 mm

BETONGKVAL NED /OPP: /B30-M60
 OVERDEKNING NED /OPP: 30±5 /20±5
 HOVEDISOLASJON: Super_EPS
 RANDISOLASJON:
 VEKT: 10526 KG

D	Arbeidsbegynn	29.01.2014	OKRP	SKG	SKG
---	---------------	------------	------	-----	-----

Rev: Beskrivelse Date Utarb: Kroat: Godtst:

Prosjekt nr. Prefab Design 2278



KONTR. KLASSE: 2
 TOLER. KLASSE: D
 TEGN: OKRP

SYSCO

SAKS. HBE: OKRP
 HBE: OKRP
 KONTR. SKG
 MÅL: 140
 DATO: 30.01.2014

ELEMENT NR. FASADE F-116
 TEGN. NR. AF-116
 REV. 0

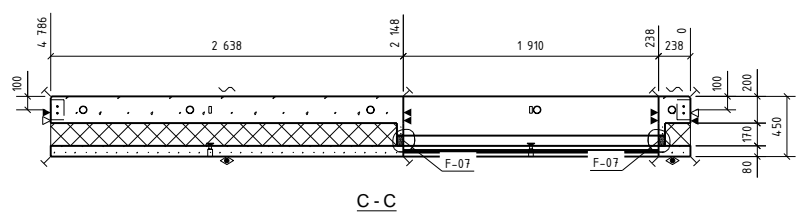
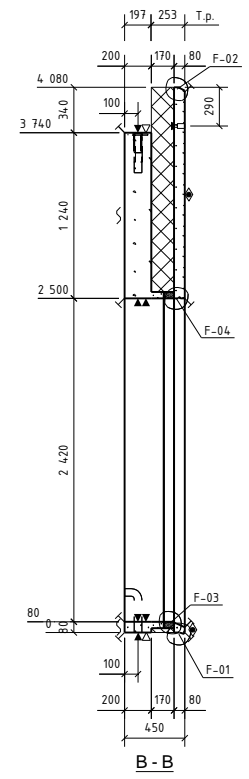
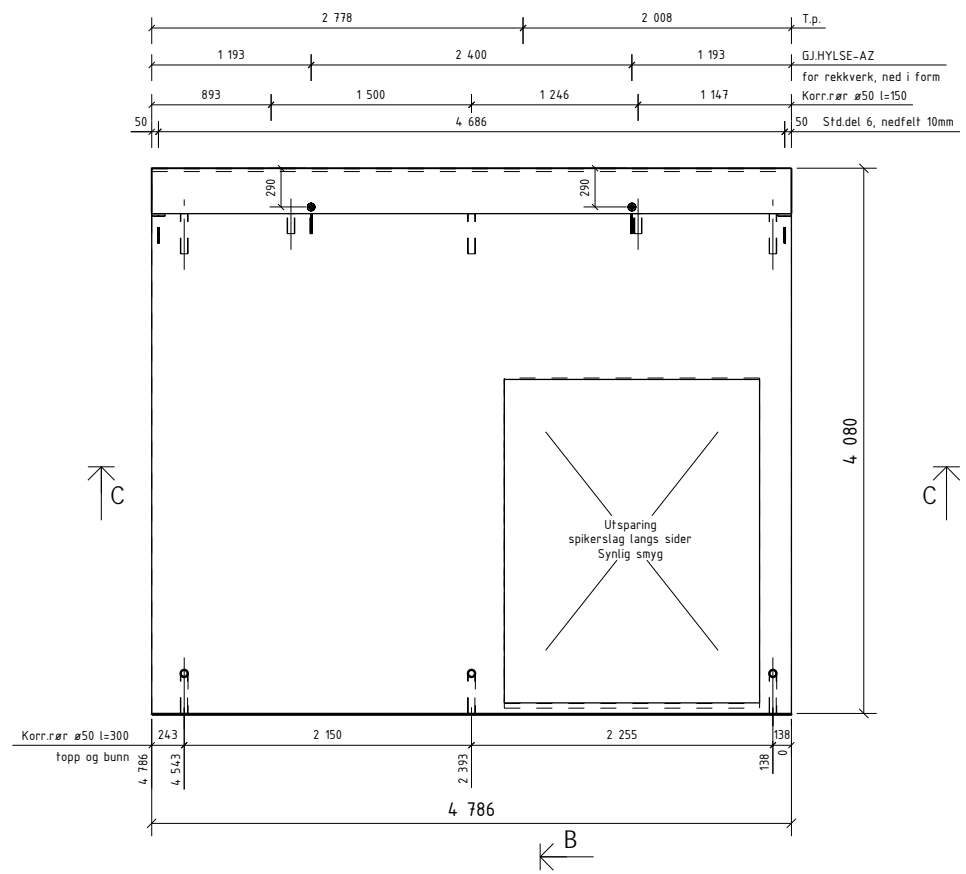
PROSJEKT NR. 44816

PREFAB Design
 Gamle Forposten 111
 4023 Stavanger

Rådgevningspartner

44816

Posnr.	Antall	Gjenstand	Overfl. kvalitet
	2	STD.Del 6	
	2	GJ.HYLSE-AZ	Rusfri
HF-1	2	TPA-FA 7.5T	Galvanisert
KR-20	8	KORRRØR Ø50	



OVERFLATER OG BET.KVALITET:

OPP I FORM: RESEPT 7 B30 M60

NED I FORM: RESEPT 14.5 B35 M50
Strødd marmor D8-16
HVIT SLIPT

3/3 Slipfas langs stiple kanter

Detaljer, se egen tegning F-000

OVERFLATER: NED I FORM: HVIT SLIPT
OPP I FORM: GLATT GRÅ
HVIS IKKE ANNET ER OPPGITT, AVFASES SKARPE KANTER 10 mm

BETONGKVAL. NED /OPP: / B30-M60
OVERDEKNING NED /OPP: 30±5 / 20±5
HOVEDISOLASJON: Super_EPS
RANDISOLASJON:
VEKT: 9791 KG

D	Arbeidsdag	29.01.2014	OKRP	SKG	SKG
Rev.	Revisjon		Dato	Utørn	Kont

Prosjekt nr. Prefab Design

KONTR. KLASSE: 2

TOLER. KLASSE: D

TEGN: OKRP

SYSCO

SAKS. HENDLER: OKRP

ELEMENT NR. FASADE F-117

TEGN NR. REV. F 117 - 1 0

KONTR. SKG

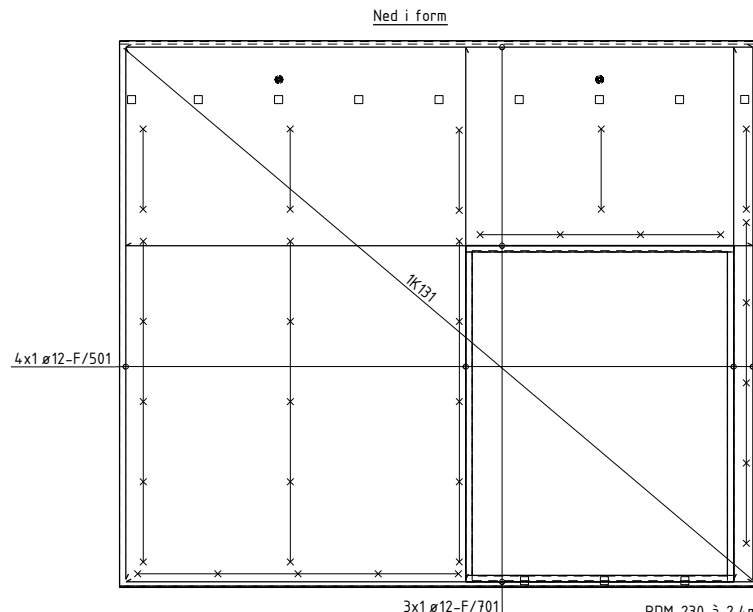
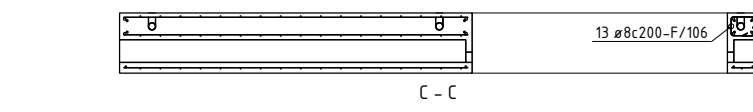
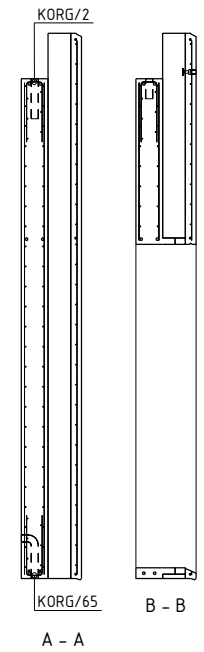
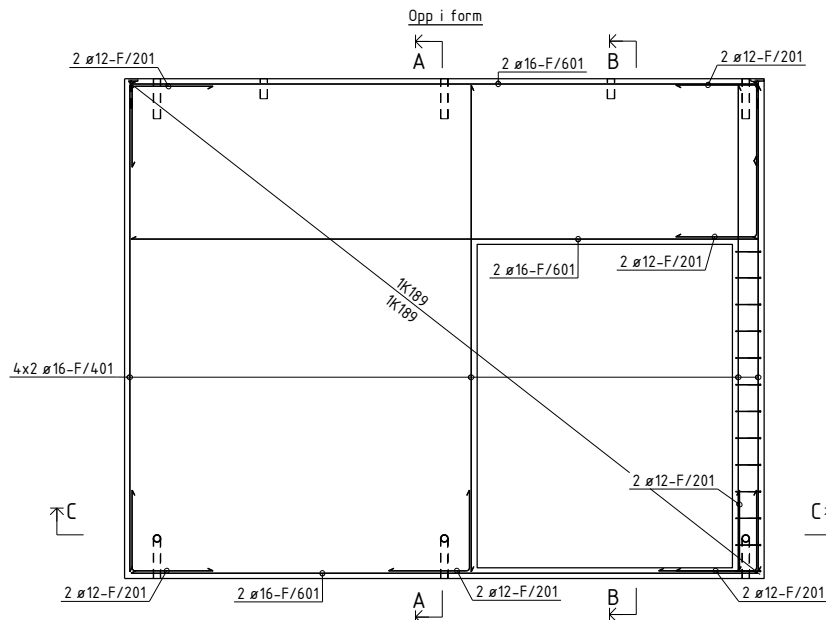
MÅL 1:40

DATO 30.01.2014

PREFAB Design

Gamele Foruseten 144
4023 Stavanger

PROSJEKT NR. 44816



PDM 230 à 2,4m: 7 stk
SPA-B-260: 12 stk

BØYELISTE						
Pos. nr.	Slå kvalitet	Diam mm	Ant. stk.	Kapplengde mm		Marknad
ARMERING RETT						
F/401	B500NC	16	8	3640	3640	
F/501	B500NC	12	4	3980	3980	
F/601	B500NC	16	6	4690	4690	
F/701	B500NC	12	3	4690	4690	
ARMERING BØYLER						
F/704	B500NC	8	13	798	190	
F/201	B500NC	12	14	1200	612	
						TOTAL VEKT ARMERINGSJERN (KG): 136
NETTARMERING RETT						
NETT/85	B500NA-R	5/5	1	14,0 m2	##	Nett type K131
NETT/87	B500NA-R	6/6	2	12,0 m2	##	Nett type K189
NETTARMERING BØYD						
KORG/2	B500NA-B	6/6	1	4,7 m2	446	Nett type K189B
KORG/65	B500NA-B	6/6	1	2,6 m2	446	Nett type K189B
						TOTAL VEKT ARMERINGSNETT (KG): 122

OVERFLATER: NED I FORM: HVIT SLIPT
OPP I FORM: GLATT GRÅ
HVIS IKKE ANNET ER OPPGITT, AVFASES SKARPE KANTER 10 mm

BETONGKVAL. NED /OPP: / B30-M60
OVERDEKNING NED /OPP: 30±5 / 20±5
HOVEDISOLASJON: Super_EPS
RANDISOLASJON:
VEKT: 9791 KG

D	Arbeidsbegynn	29.01.2014	OKRP	SKG	SKG
---	---------------	------------	------	-----	-----

Rev: Beskrivelse Date Utarb. Kontroll Godk.

Prosjekt nr. Prefab Design 2278

KONTR. KLASSE: 2
TOLER. KLASSE: D
TEGN: OKRP

SYSCO

ELEMENT NR. **FASEDE F-117**

TEGN. NR. AF-117
REV. 0

SAKS. HBE. HANDLER OKRP

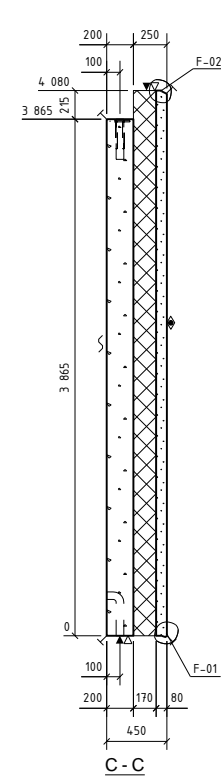
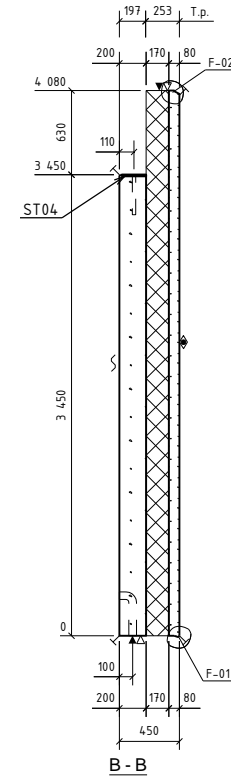
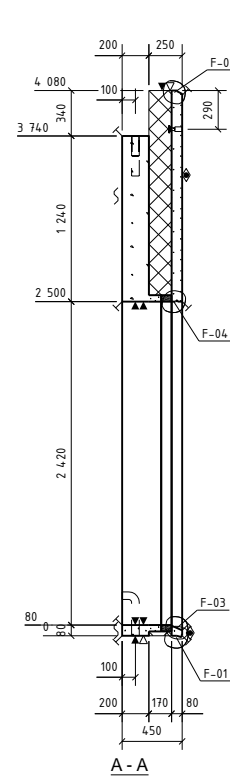
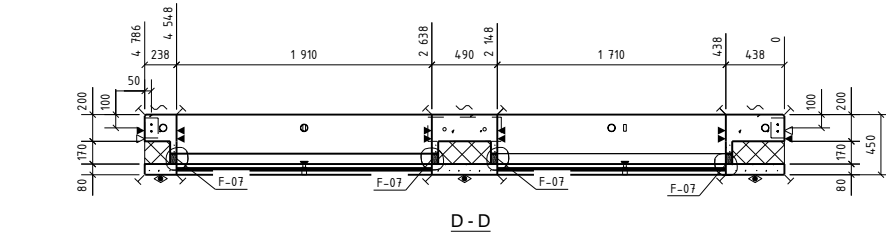
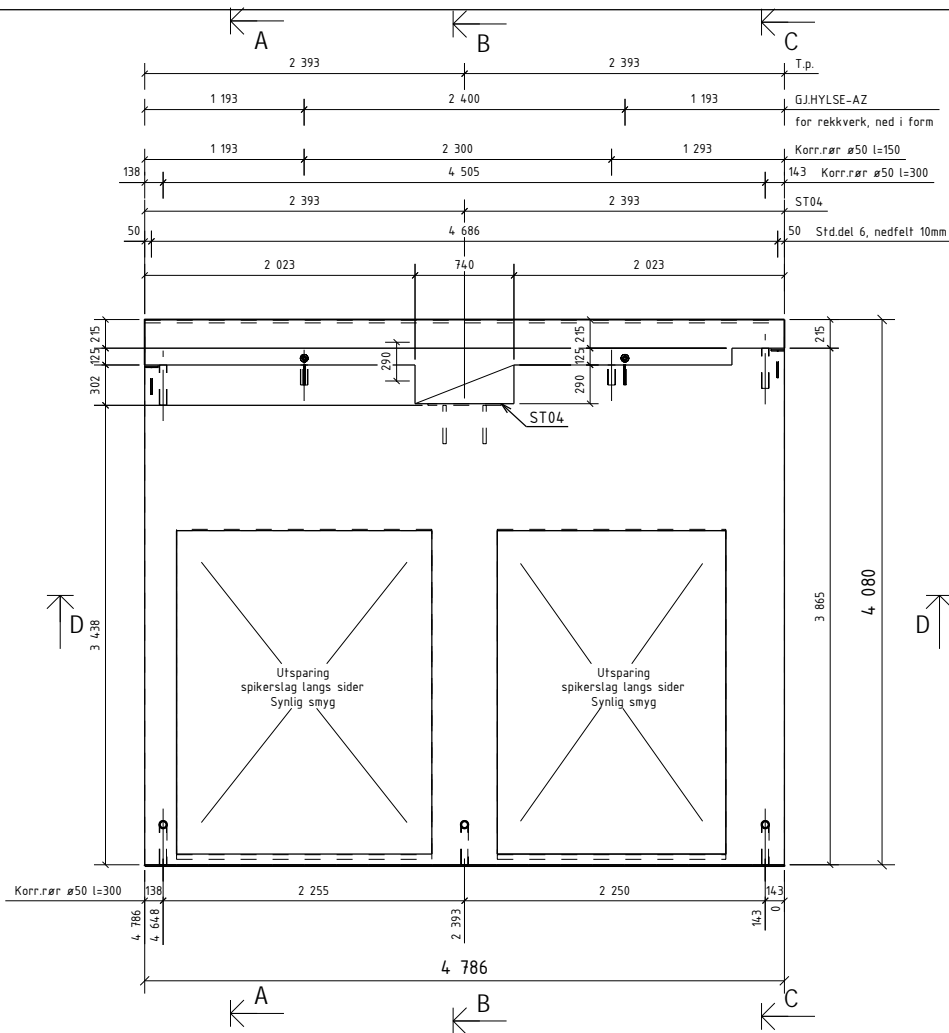
KONTR. SKG

MÅL 140

DATE 30.01.2014

PREFAB Design
Gamle Forseten 14
4023 Stavanger

PROSJEKT NR. 44816



OVERFLATER OG BETKVALITET:

OPP I FORM: RESEPT 7 B30 M60

NED I FORM: RESEPT 145 B35 M50
Strødd marmor D8-16
HVIT SLIPT

3/3 Slipfase langs stipte kanter

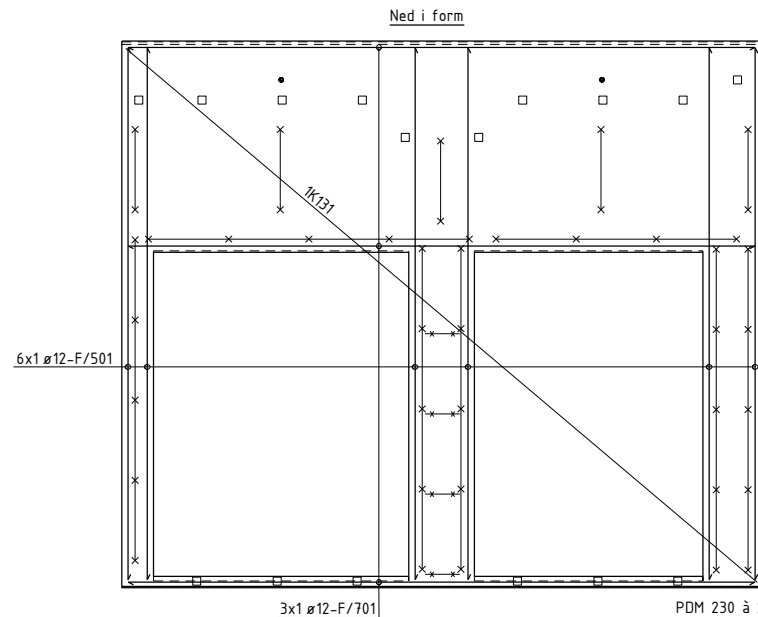
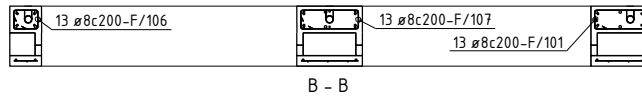
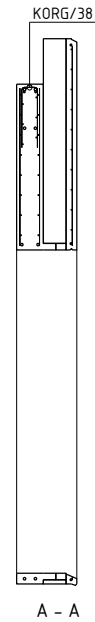
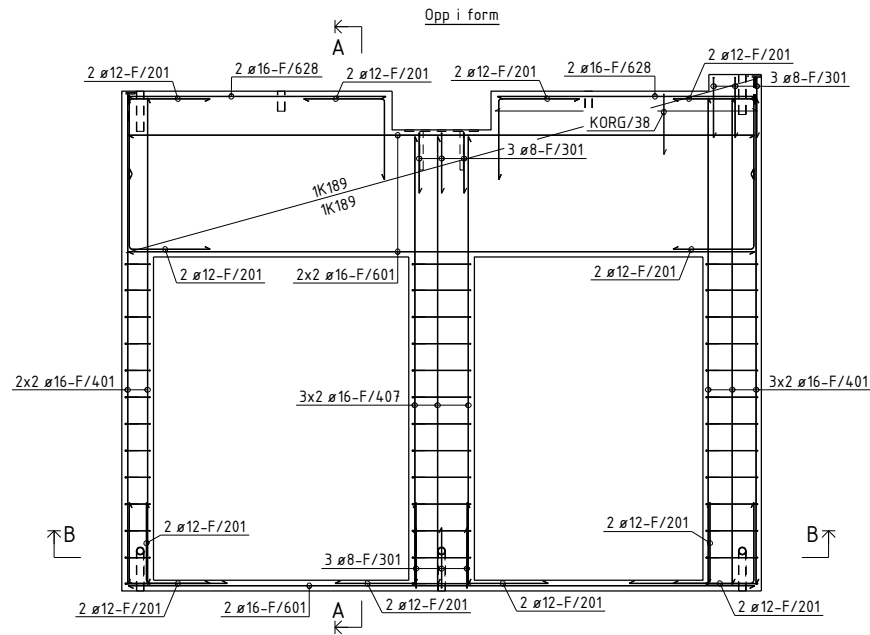
Detaljer, se egen tegning F-000

Posnr.	Antall	Gjensfand	Overfl. kvalitet
1	1	ST04	
2	2	STD.Del 6	
2	2	GJ.HYLSE-AZ	Rustfri
HF-1	2	TPA-FA 7.5T	Galvanisert
KR-20	7	KORRRØR Ø50	

OVERFLATER: NED I FORM: HVIT SLIPT
OPP I FORM: GLATT GRÅ
HVIS IKKE ANNET ER OPPGITT, AVFASES SKARPE KANTER 10 mm

BETONGKVAL. NED /OPP: / B30-M60
OVERDEKNING NED /OPP: 30±5 / 20±5
HOVEDISOLASJON: Super_EPS
RANDISOLASJON:
VEKT: 6896 KG

D	Arbeids tegning	29.01.2014	OKRP	SKG	SKG
Rev.	Endring				
Prosjekt nr. Prefab Design					
2278					
KONTR. KLASSE:	2	SYSCO			
TOLER. KLASSE:	D				
TEGN:	OKRP	ELEMENT NR: FASADE F-118			
SAKS. HJ. HANDLER:	OKRP				
KONTR.	SKG	TEGN. NR. REV.		F 118 . 1 0	
MÅL:	140	PROSJEKT NR.		44816	
DATE:	30.01.2014			Gamle Forusseten MÅ 4023 Stavanger	



PDM 230 à 2,4m: 8 stk
 PPA 230: 4 stk
 SPA-B-260: 16 stk

BØYELISTE

Pos.	Stål nr.	Stål kvalitet	Diam mm	Ant. stk.	Kapplengde mm		Marknad
ARMERING RETT							
F/401	B500NC		16	10	3640	3640	
F/407	B500NC		16	6	3350	3350	
F/501	B500NC		12	6	3980	3980	
F/601	B500NC		16	6	4690	4690	
F/628	B500NC		16	4	1930	1930	
F/701	B500NC		12	3	4690	4690	
ARMERING BØYLER							
F/701	B500NC		8	13	1198		
F/706	B500NC		8	13	798		
F/707	B500NC		8	13	1298		
F/201	B500NC		12	24	1200		
F/301	B500NC		8	9	1000		
TOTAL VEKT ARMERINGSEJERN (KG)						225	

NETTARMERING RETT							
NETT/84	B500NA-R	5/5	1	9,6	m ²		Nett type K131
NETT/86	B500NA-R	6/6	2	5,4	m ²		Nett type K189
NETTARMERING BØYD							
KORG/38	B500NA-B	6/6	2	2,0	m ²		Nett type K189B
TOTAL VEKT ARMERINGSEJERN (KG)						63	

OVERFLATER: NED I FORM: HVIT SLIPT
 OPP I FORM: GLATT GRÅ
 HVIS IKKE ANNET ER OPPGITT, AVFASES SKARPE KANTER 10 mm

BETONGKVAL. NED /OPP: / B30-M60
 OVERDEKNING NED /OPP: 30±5 / 20±5
 HOVEDISOLASJON: Super_EPS
 RANDISOLASJON:
 VEKT: 6896 KG

Rev.	Arbeidsbegynn	Dato	Utørn	Kont	Godt
0	Arbeidsbegynn	29.01.2014	OKRP	SKG	SKG

Prosjekt nr. Prefab Design 2278

KONTR. KLASSE: 2
 TOLER. KLASSE: D
 TEGN: OKRP

SYSCO

SAKS. HBE: OKRP
 HANDLER: SKG

ELEMENT NR. **FASADE F-118**

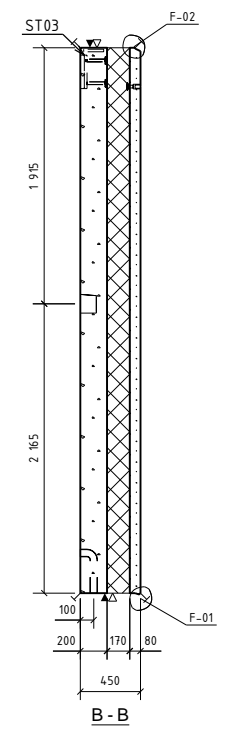
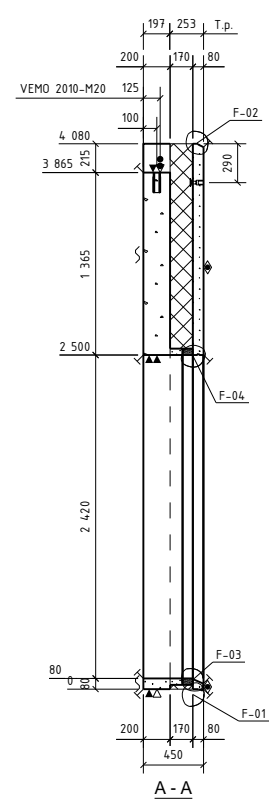
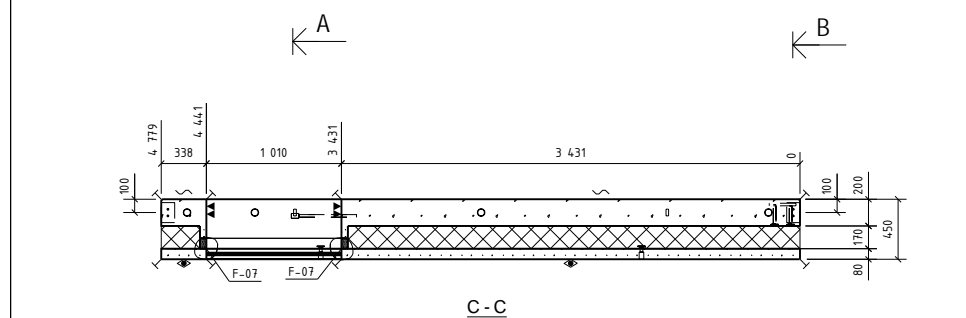
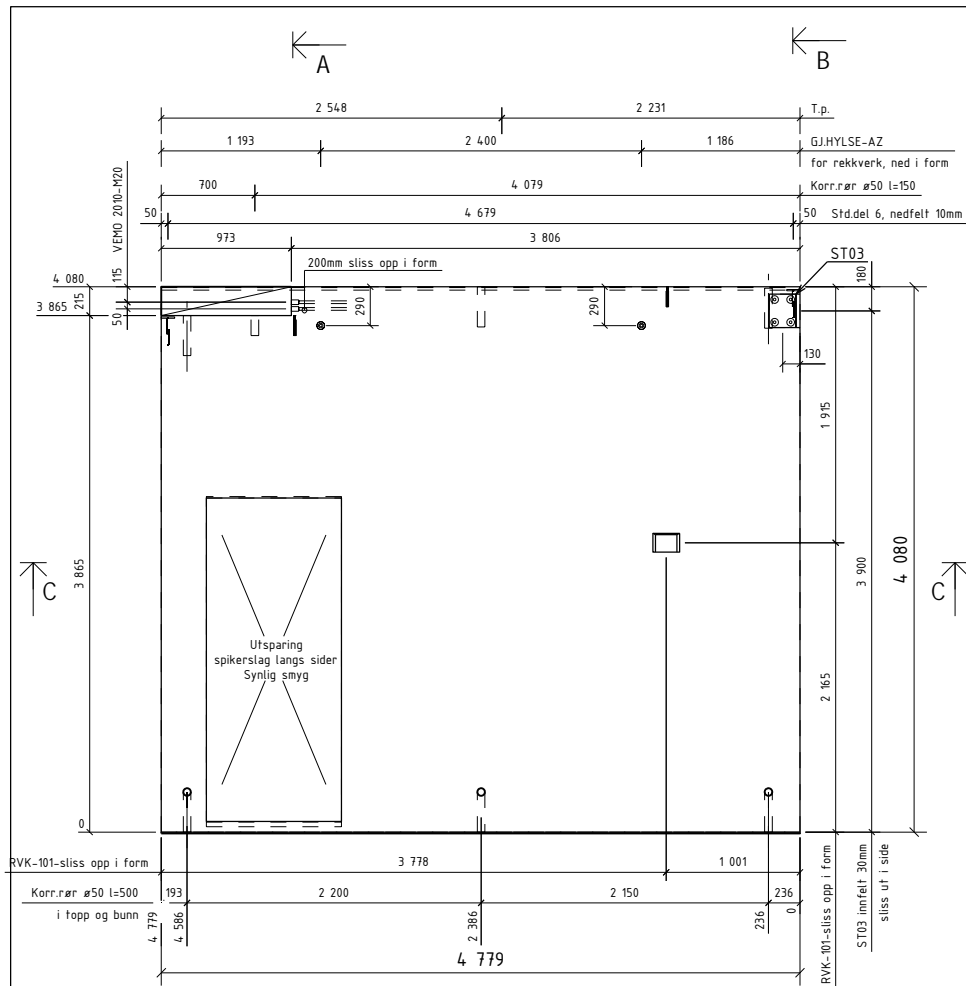
TEGN. NR. AF-118
 REV. 0

KONTR. SKG
 MÅL 1:40
 DATO 30.01.2014

PREFAB Design
 Gamle Forseten HÅ
 4023 Stavanger

PROSJEKT NR. 44816

Posnr.	Antall	Gjenstand	Overfl. kvalitet
1	1	ST03	
2	2	STD,Del 6	
2	2	VEMO 2010-M20	
2	2	GJHYLSE-AZ	Rustfri
HF-1	2	TPA-FA 7.5T	Galvanisert
KR-20	7	KORR.RØR Ø50	



OVERFLATER OG BET.KVALITET:

OPP I FORM: RESEPT 7 B30 M60



NED I FORM: RESEPT 145 B35 M50
Strødd marmor D8-16
HVIT SLIPT

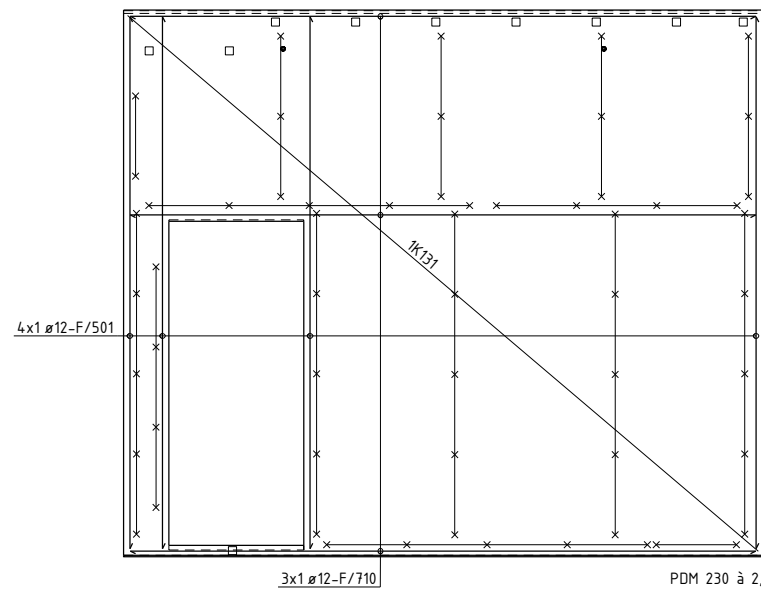
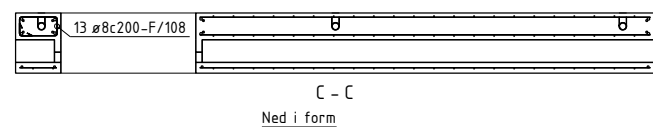
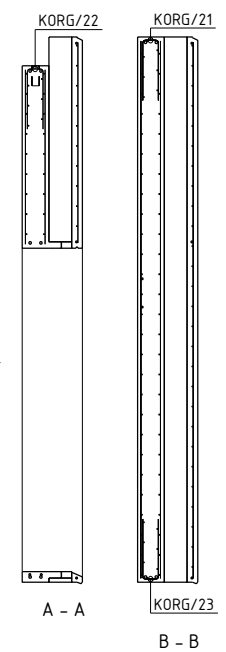
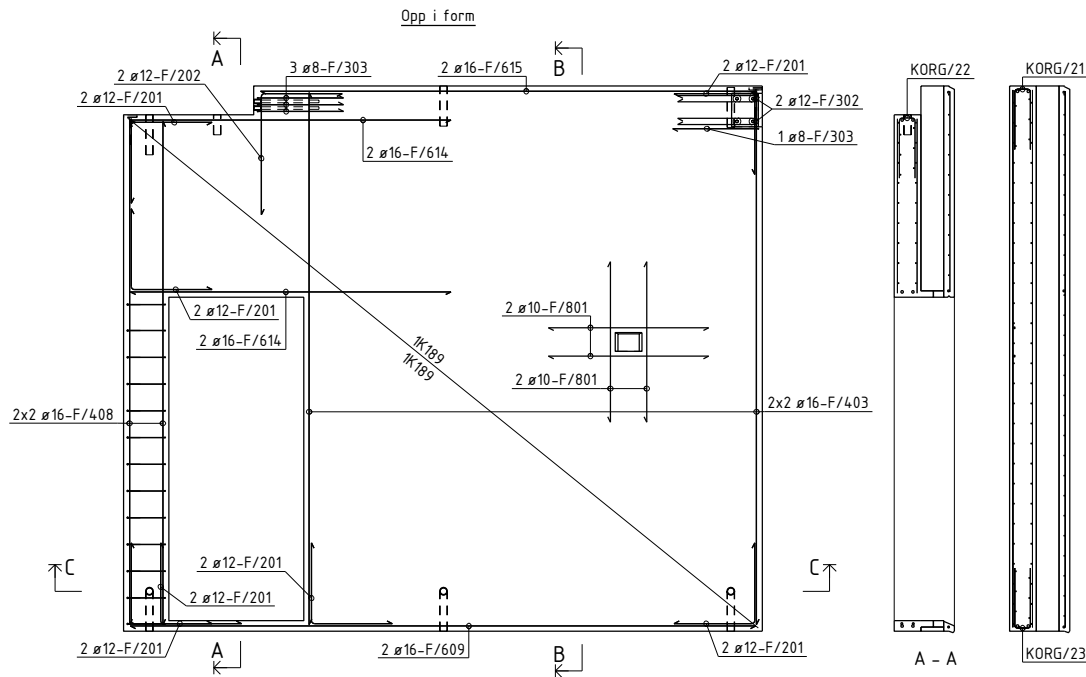
3/3 Slipefas langs slipte kanter

Detaljer, se egen tegning F-000

OVERFLATER: NED I FORM: HVIT SLIPT
OPP I FORM: GLATT GRÅ
HVIS IKKE ANNET ER OPPGITT, AVFASES SKARPE KANTER 10 mm

BETONGKVAL. NED /OPP: / B30-M60
OVERDEKNING NED /OPP: 30±5 / 20±5
HOVEDISOLASJON: Super_EPS
RANDISOLASJON:
VEKT: 11994 KG

D	Arbeids-tegning	29.01.2014	OKRP	SKG	SKG
Rev.	Beskrivelse	Dato	Utørn	Kont	Godtst.
2278	Prosjekt nr. Prefab Design				
KONTR.KLASSE: 2					
TOLER.KLASSE: D					
TEGN:	OKRP	SYSCO		TEGN.NR.	REV.
SAKS-RE: HANDLER	OKRP	ELEMENT NR. FASADE F-119	F 119 - 1	0	
KONTR.	SKG			PROSJEKT NR. 44816	
MÅL	1:40	Gamle Forpustetun HÅ 4023 Stavanger			
DATO	30.01.2014	Ridgemois bygnings			



PDM 230 à 2,4m: 11 stk
SPA-B-260: 10 stk

BØYELISTE

Pos. nr.	Stål kvalitet	Diam mm	Ant. stk.	Kaplingslengde mm		Marknad
ARMERING RETT						
F/403	B500NC	16	4	3980	3980	
F/408	B500NC	16	4	3765	3765	
F/501	B500NC	12	4	3980	3980	
F/609	B500NC	16	2	4680	4680	
F/614	B500NC	16	4	2400	2400	
F/615	B500NC	16	2	3700	3700	
F/710	B500NC	12	3	4680	4680	
F/801	B500NC	10	4	1200	1200	
ARMERING BØYLER						

F/108	B500NC	8	13	998		
F/201	B500NC	12	14	1200		
F/202	B500NC	12	2	1500		
F/302	B500NC	12	2	1200		
F/303	B500NC	8	4	1400		
TOTAL VEKT ARMERINGSJERN (KG):						167

NETTARMERING RETT

NETT/31	B500NA-R	5/5	1	16,2 m ²		
NETT/52	B500NA-R	6/6	1	15,4 m ²		Nett type K191
NETT/53	B500NA-R	6/6	1	15,4 m ²		Nett type K195

NETTARMERING BØYD

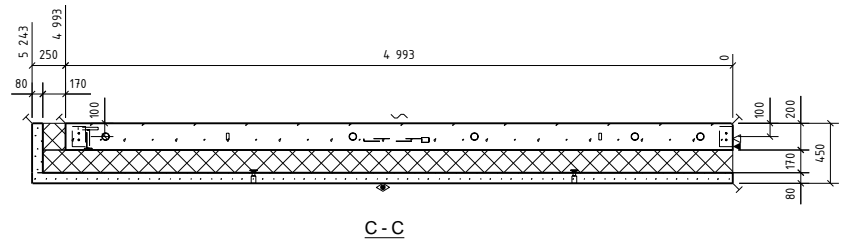
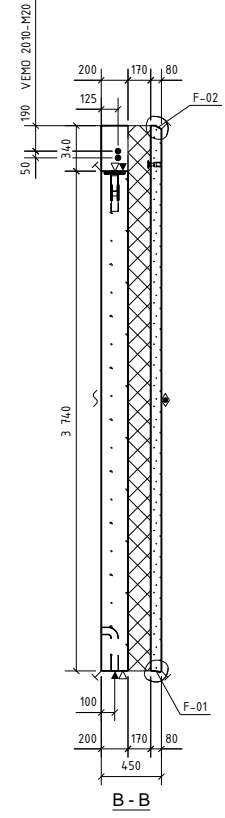
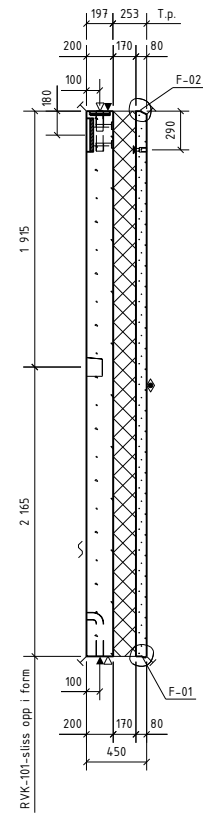
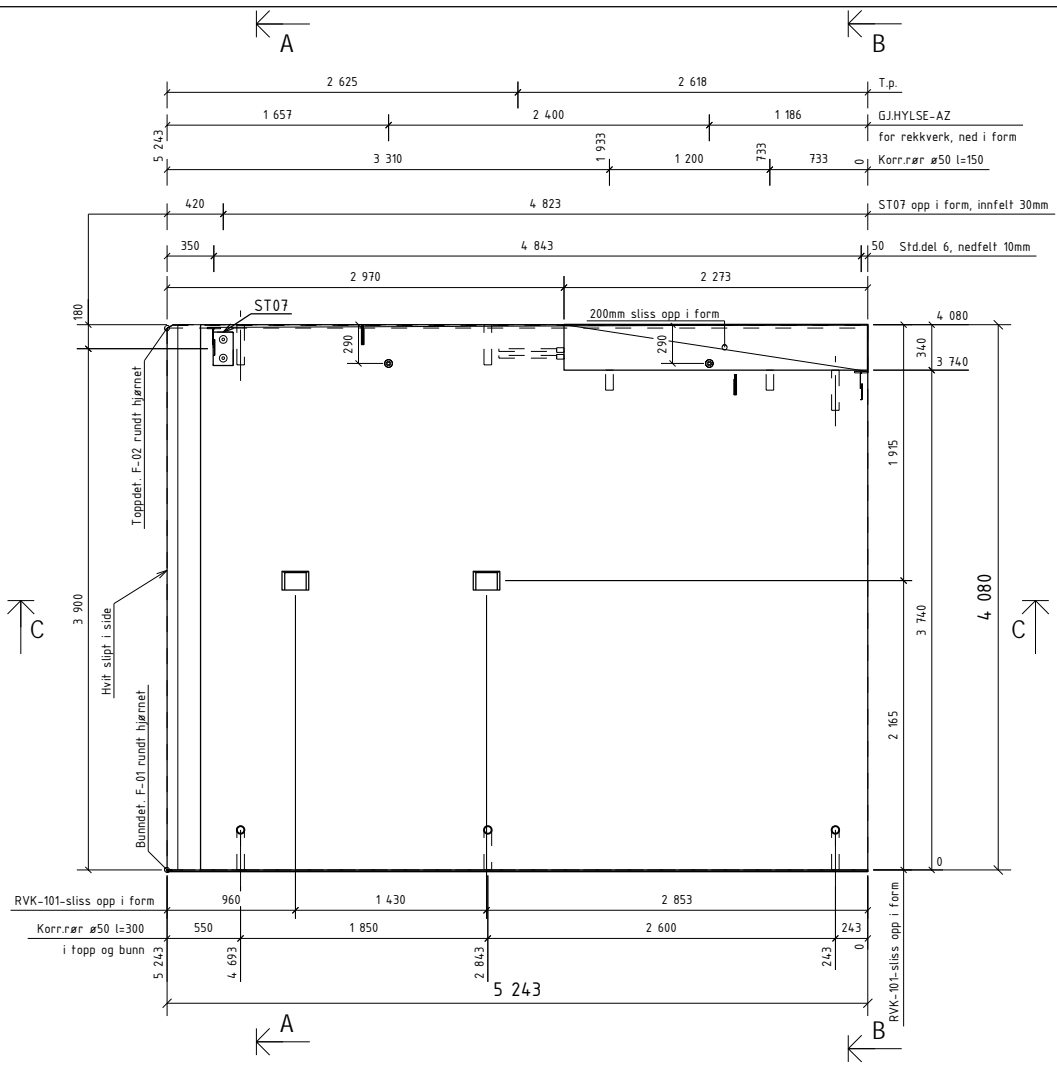
KORIG/21	B500NA-B	6/6	1	3,7 m ²		
KORIG/22	B500NA-B	6/6	1	0,9 m ²		Nett type K195
KORIG/23	B500NA-B	6/6	1	3,4 m ²		Nett type K195
TOTAL VEKT ARMERINGSNETT (KG):						168

OVERFLATER: NED I FORM: HVIT SLIPT
OPP I FORM: GLATT GRÅ
HVIS IKKE ANNET ER OPPGITT, AVFASES SKARPE KANTER 10 mm

BETONGKVAL. NED /OPP: / B30-M60
OVERDEKNING NED /OPP: 30±5 / 20±5
HOVEDISOLASJON: Super_EPS
RANDISOLASJON:
VEKT: 11994 KG

D	Arbeidsbegynn	29.01.2014	OKRP	SKG	SKG
---	---------------	------------	------	-----	-----

Rev.	Revisjon	Dato	Utørn.	Kont.	Godt.
Prosjekt nr. Prefab Design					
KONTR. KLASSE: 2					
TOLER. KLASSE: D					
SYSCO					
TEGN:	OKRP	ELEMENT NR. FASEDE F-119			TEGN NR. AF-119
SAKS. HBE-HANDLER	OKRP				REV. 0
KONTR.	SKG				PROSJEKT NR. 44816
MÅL	140	Deltong Forprosjekt MÅL 4023 Stavanger			
DATE	30.01.2014	Rådgivende ingeniør			



Posnr.	Antall	Gjenstand	Overfl. kvalitet
1	1	ST07	
2	2	STD.Det 6	
2	2	MEMO 2010-M20	
2	2	GJHYLSE-AZ	Rusfri
HF-1	2	TPA-FA 7.5T	Galvanisert
KR-20	8	KORR.RØR Ø50	

OVERFLATER OG BET.KVALITET:

OPP I FORM: RESEPT 7 B30 M60

NED I FORM: RESEPT 145 B35 M50
Strødd marmor D8-16
HVIT SLIPT

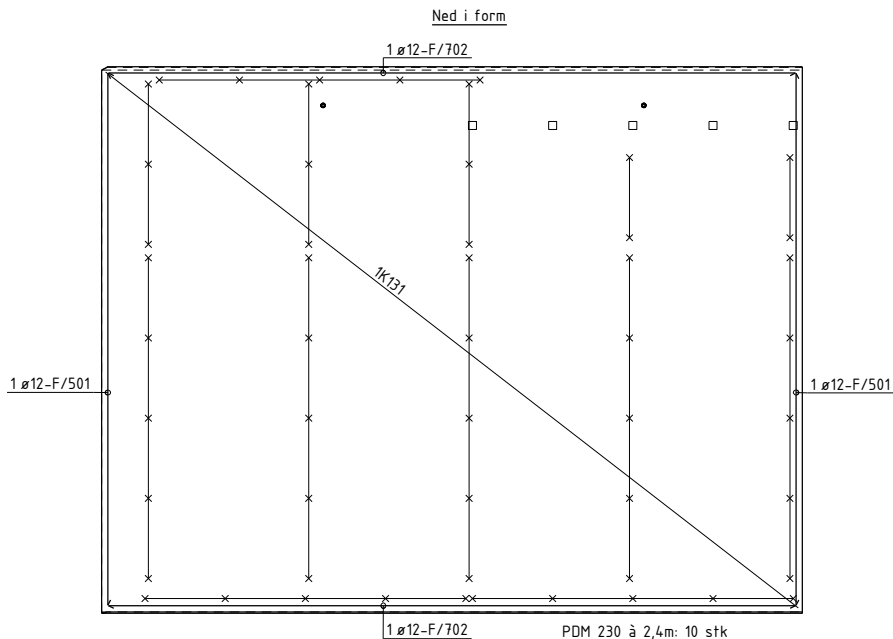
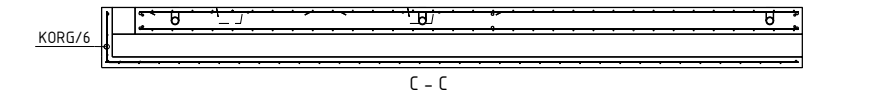
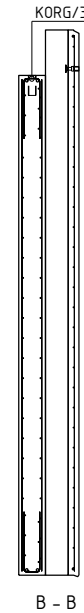
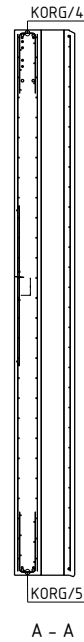
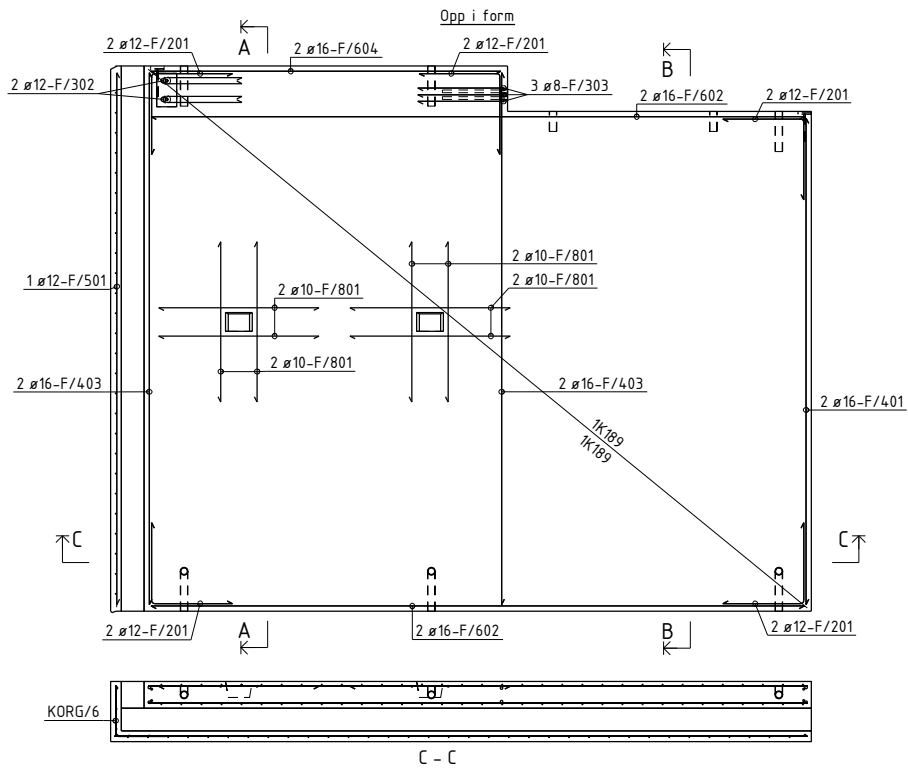
3/3 Slipefas langs slipte kanter

Detaljer, se egen tegning F-000

OVERFLATER: NED I FORM: HVIT SLIPT
OPP I FORM: GLATT GRÅ
HVIS IKKE ANNET ER OPPGITT, AVFASES SKARPE KANTER 10 mm

BETONGKVAL. NED /OPP: / B30-M60
OVERDEKNING NED /OPP: 30±5 / 20±5
HOVEDISOLASJON: Super_EPS
RANDISOLASJON:
VEKT: 14,472 KG

Rev.	Arbeidsstatus	Dato	Utørn.	Kont.	Godt.
0	Arbeidsstatus	29.01.2014	OKRP	SKG	SKG
Prosjekt nr. Prefab Design					
2278					
KONTR.KLASSE: 2			SYSCO		
TOLER.KLASSE: D			TEGN. OKRP		
SAKS-NOE-HANDLER	OKRP	ELEMENT NR. FASADE F-120	TEGN.NR. F 120 - 1	REV. 0	
KONTR.	SKG	Gentle Forusseten AS		PROSJEKT NR. 44816	
MÅL	140	PREFAB Design		4023 Stavanger	
DATE	30.01.2014	Ridgemoen bygnings			



1 ø12-F/702 PDM 230 à 2,4m: 10 stk
SPA-B-260: 5 stk

BØYELISTE

Pos. nr.	Slå kvalifet	Dim mm	Ant. stk.	Kaplingslengde mm		Marknad
ARMERING RETT						
F/401	B500NC	16	2	3640	3640	
F/403	B500NC	16	4	3980	3980	
F/501	B500NC	12	3	3980	3980	
F/602	B500NC	16	4	4890	4890	
F/604	B500NC	16	2	2620	2620	
F/702	B500NC	12	2	5140	5140	
F/801	B500NC	10	8	1200	1200	
ARMERING BØYLER						
F/201	B500NC	12	10	1200		
F/302	B500NC	12	2	1200		
F/303	B500NC	8	3	1400		
					TOTAL VEKT ARMERINGSJERN (KG)	116
NETTARMERING RETT						
NETT/19	B500NA-R	5/5	1	20.8 m ²		Nett type K131
NETT/20	B500NA-R	6/6	1	19.1 m ²		Nett type K189
NETT/21	B500NA-R	6/6	1	19.0 m ²		Nett type K189
NETTARMERING BØYD						
KORG/3	B500NA-B	6/6	1	2.2 m ²		Nett type K189B
KORG/4	B500NA-B	6/6	1	2.7 m ²		Nett type K189B
KORG/5	B500NA-B	6/6	1	4.9 m ²		Nett type K189B
KORG/6	B500NA-B	5/5	1	3.0 m ²		Nett type K131B
					TOTAL VEKT ARMERINGSNETT (KG)	191

OVERFLATER: NED I FORM: HVIT SLIPT OPP I FORM: GLATT GRÅ HVIS IKKE ANNET ER OPPGITT, AVFASESKARPE KANTER 10 mm

BETONGKVAL: NED /OPP: / B30-M60 OVERDEKNING NED /OPP: 30±5 / 20±5 HOVEDISOLASJON: Super_EPS RANDISOLASJON: VEKT: 14,472 KG

D	Arbeidsbegynn	29.01.2014	OKRP	SKG	SKG
---	---------------	------------	------	-----	-----

Rev.	Beskrivelse	Dato	Utørn.	Kont.	Godt.
------	-------------	------	--------	-------	-------

Prosjekt nr. Prefab Design 2278

KONTR. KLASSE: 2

TOLER. KLASSE: D

TEGN: OKRP

SAKS. HBE: OKRP

KONTR. SKG

MÅL 1:40

DATE 30.01.2014

Detong

SYSCO

ELEMENT NR. **FASADE F-120**

TEGN NR. AF-120

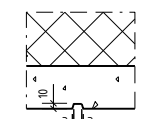
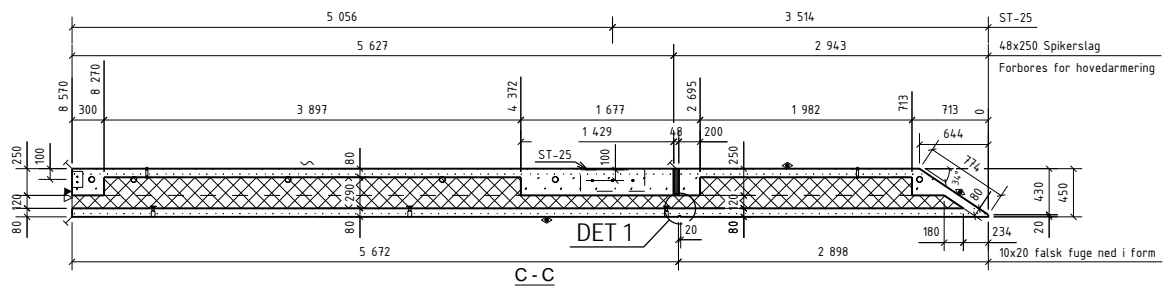
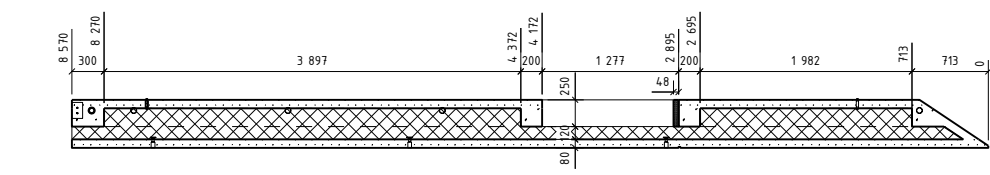
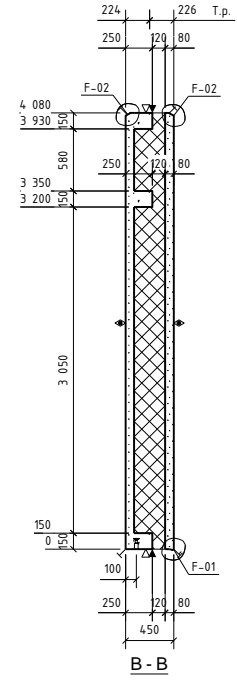
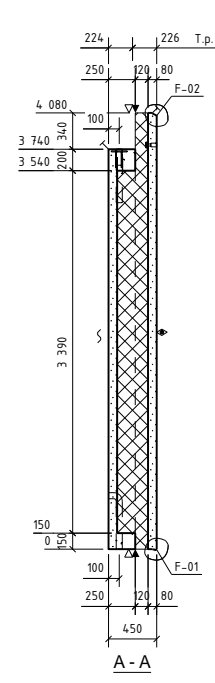
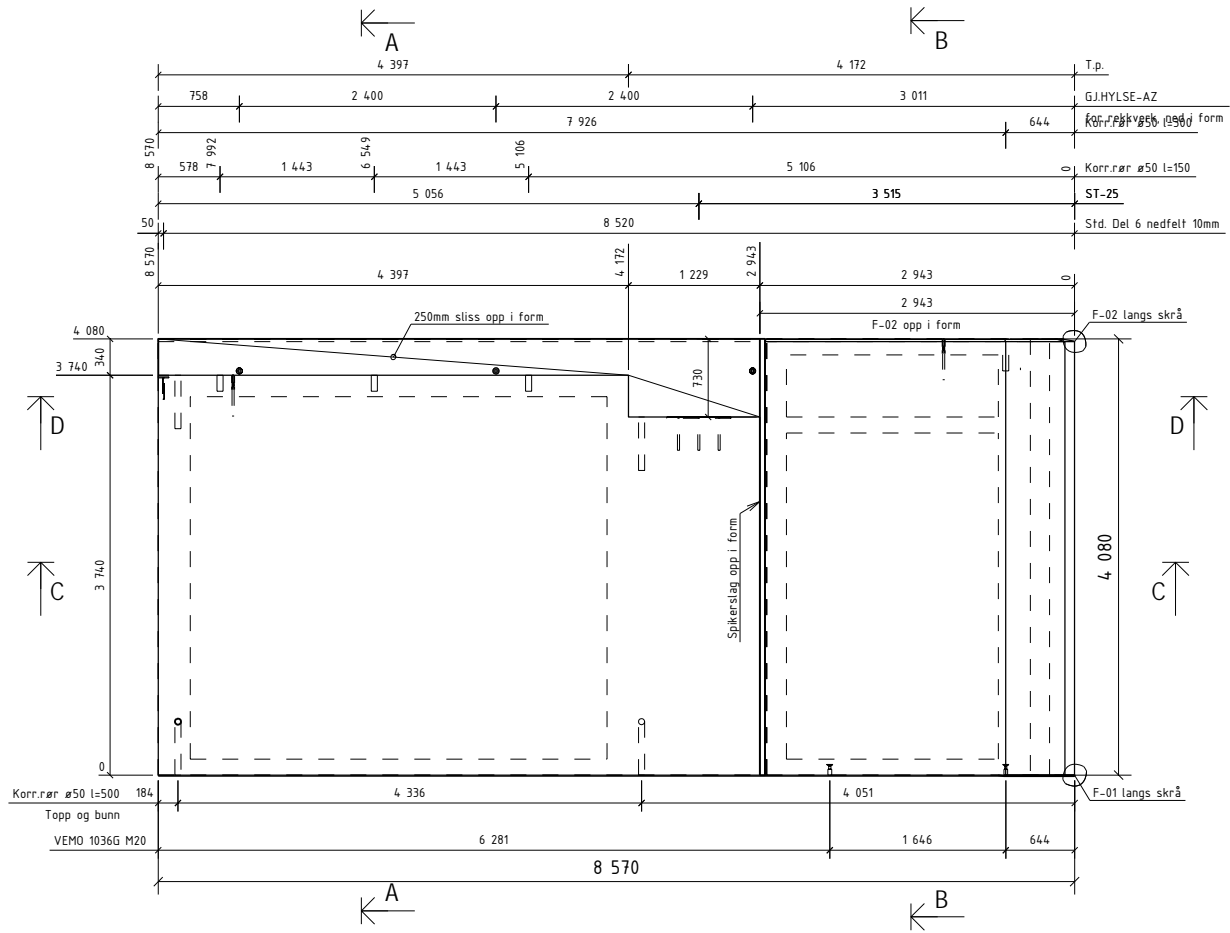
REV. 0

PREFAB Design

Gamle Foruseten 144 4023 Stavanger

PROSJEKT NR. 44816

Posnr.	Antall	Gjenstand	Overfl. kvalitet
1	1	ST-25	
1	1	STD,Del 6	
3	1	GJHYLSE-AZ	Rustfri
2	1	VEMO 1036G	Rustfri
KR-20	8	KORR RØR Ø50	
TPA-2	2	FA-101	



DETAILJ 1

OVERFLATER OG BET.KVALITET:

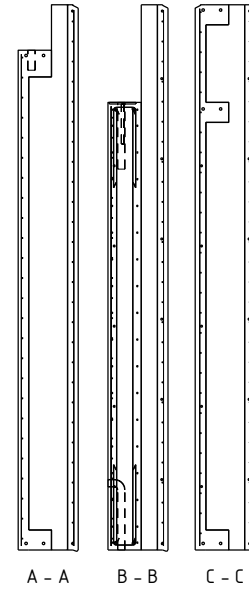
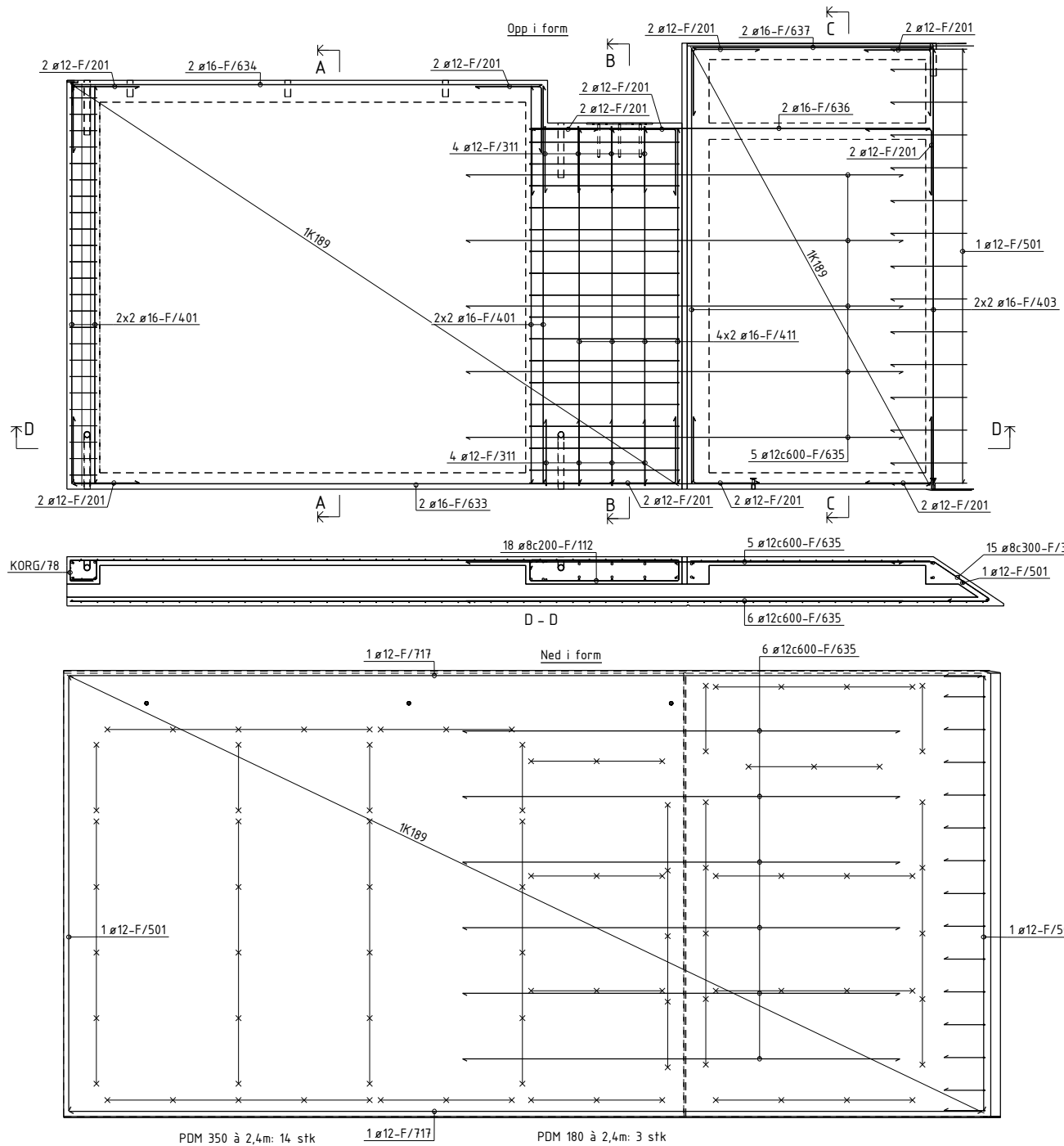
OPP I FORM:
RESEPT 7 B30 M60

NED I FORM:
RESEPT 145 B35 M50
Strødd marmor D8-16
HVIT SLIPT

3/3 Slipefas langs slipte kanter

Detaljer, se egen tegning F-000

Rev.	Arbeidsstatus	Dato	Utørn.	Kontroll	Godt.
0	Arbeidsstatus	29.01.2014			
<p>OVERFLATER: NED I FORM: HVIT SLIPT OVERDEKNING NED /OPP: 30±5 / 20±5 OPP I FORM: GLATT GRÅ HVIS IKKE ANNET ER OPPGITT, RANDISOLASJON: AVFASES SKARPE KANTER 10 mm</p> <p>BETONGKVAL NED /OPP: / B30-M60 / 20±5 Super_EPS HOVEDISOLASJON: RANDISOLASJON: VEKT: 17763 KG</p>					
<p>PROSJEKT NR. Prefab Design</p> <p>KONTR. KLASSE: 2</p> <p>TOLER. KLASSE: D</p> <p>TEGN. OKRP</p> <p>SAKS. NR. OKRP</p> <p>KONTR. SKG</p> <p>MÅL 1:10 1:50</p> <p>DATE 30.01.2014</p>					
<p>SYSCO</p> <p>ELEMENT NR. FASADE F-122</p> <p>TEGN. NR. REV. F.122 - 1 0</p> <p>PROSJEKT NR. 44816</p> <p>PREFAB Design</p> <p>Gamle Foruseten All 4023 Stavanger</p>					

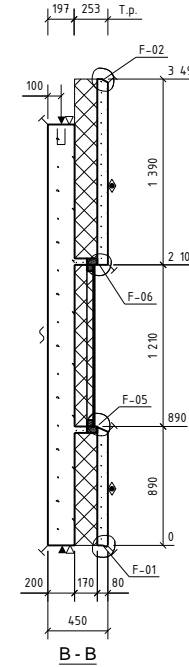
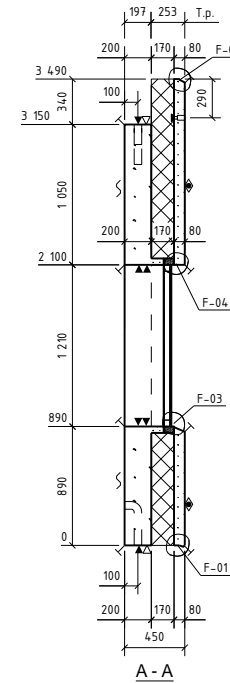
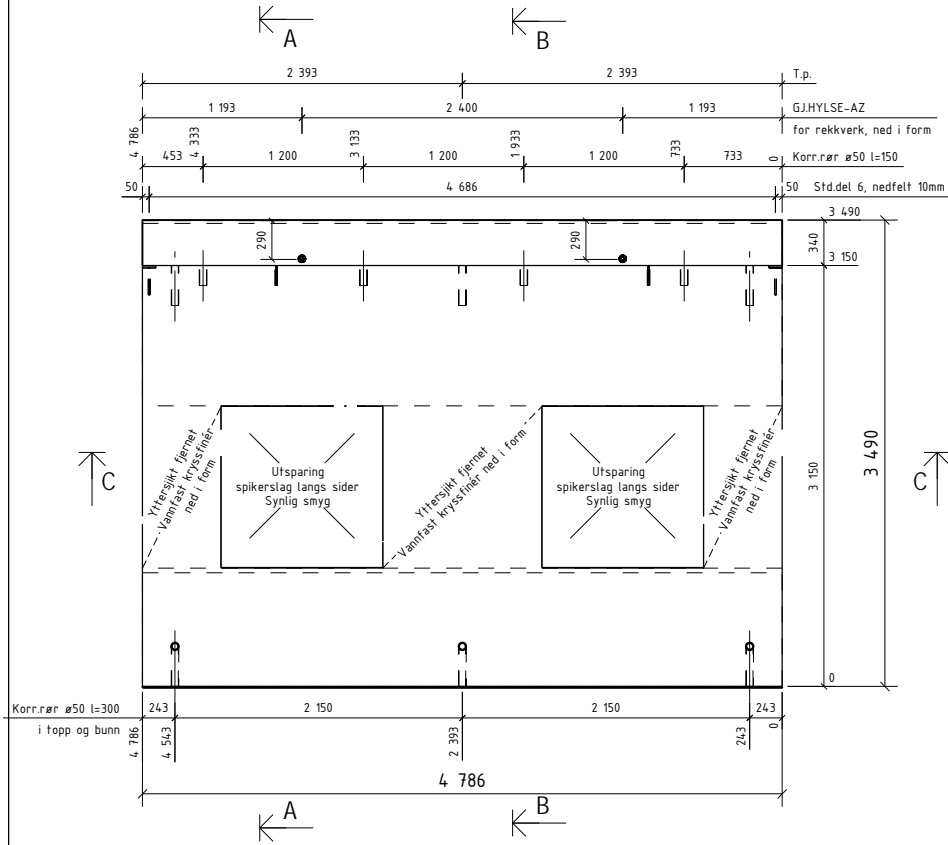


BØYELISTE									
Pos. nr.	Slått kvalif.	Diam mm	Ant. stk.	Kaplingslengde mm					Merknad
ARMERING RETT									
F/401	B500NC	16	8	3640				3640	
F/403	B500NC	16	4	3980				3980	
F/411	B500NC	16	8	3250				3250	
F/501	B500NC	12	3	3980				3980	
F/433	B500NC	16	2	7950				7950	
F/634	B500NC	16	2	4300				4300	
F/635	B500NC	12	11	4000				4000	
F/636	B500NC	16	2	3650				3650	
F/637	B500NC	16	2	2200				2200	
F/712	B500NC	12	2	8350				8350	
ARMERING BÅYLER									
F/712	B500NC	8	18	3258					
								1370	100
F/201	B500NC	12	22	1200					112
								412	
F/311	B500NC	12	8	1350					
								609	
F/312	B500NC	8	15	1400					
								146°	632
								34°	389
TOTAL VEKT ARMERINGSJERN (KG)									
298									
NETTARMERING RETT									
NETT/790	B500NA-R	6/6	1	20.0 m2					Nett type K189
NETT/791	B500NA-R	6/6	1	8.8 m2					Nett type K189
NETT/792	B500NA-R	6/6	1	33.7 m2					Nett type K189
NETTARMERING BÅYD									
KORG/78	B500NA-B	5/5	1	3.7 m2					Nett type K1318
								209	245
TOTAL VEKT ARMERINGSNETT (KG)									
193									

OVERFLATER:		BETONGKVAL. NED /OPP:		/ B30-M60	
NED I FORM: HVIT SLIPT		OVERDEKNING NED /OPP:		30±5 / 20±5	
OPP I FORM: GLATT GRÅ		HOVEDISOLASJON:		Super_EPS	
HVIS IKKE ANNET ER OPPGITT,		RANDISOLASJON:			
AVFASES SKARPE KANTER 10 mm		VEKT:		17763 KG	
D	Arbeidsbegynnelse	29.01.2014	OKRPP	SKG	SKG
Rev.	Revisjon		Dato	Utørn.	Kont.
Prosjekt nr. Prefab Design					
KONTR. KLASSE: 2		SYSCO			
TOLER. KLASSE: D					
TEGN:	OKRP	ELEMENT NR.:		TEGN NR.:	REV.:
SAKS.:	OKRP	FASADE		AF-122	0
BE-:		F-122			
HANDLER:				PROSJEKT NR.:	
KONTR.:	SKG	Gamlie Forusseten AS		44816	
MÅL:	1:10 1:50	4023 Stavanger			
DATE:	30.01.2014	Ridgøen bygnings			

PDM 350 à 2,4m: 14 stk 1 ø12-F/717 PDM 180 à 2,4m: 3 stk

Posnr.	Antall	Gjenstand	Overfl. kvalitet
	2	STD.Del 6	
	2	GJ.HYLSE-AZ	Rustfri
HF-1	2	TPA-FA 7.5T	Galvanisert
KR-20	10	KORR.RØR Ø50	



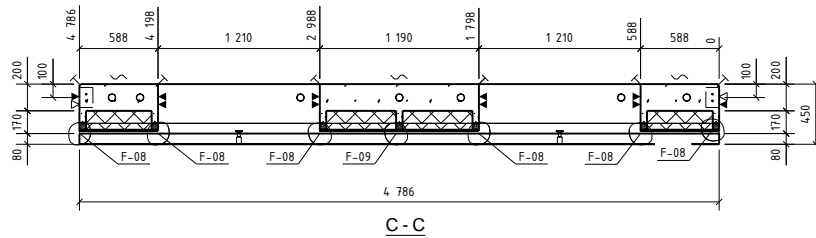
OVERFLATER OG BET.KVALITET:

OPP I FORM:
RESEPT 7 B30 M60

NED I FORM:
RESEPT 145 B35 M50
Strødd marmor D8-16
HVIT SLIPT

3/3 Slipfas langs slipte kanter

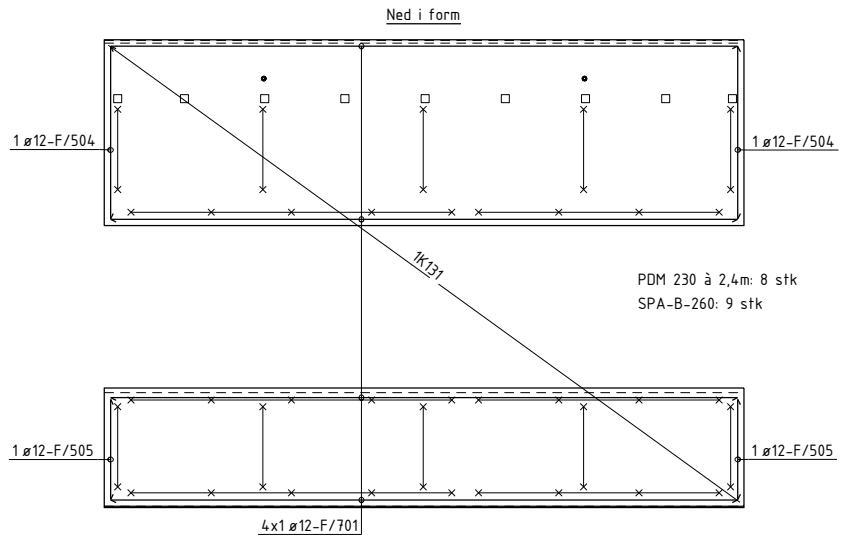
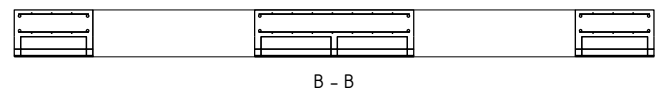
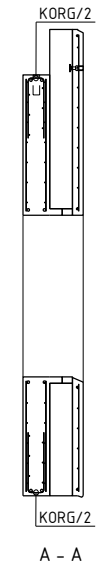
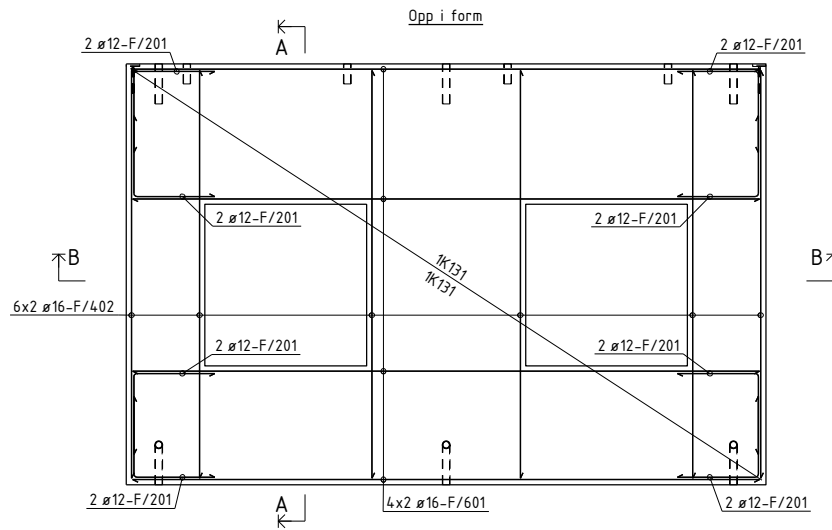
Detaljer, se egen tegning F-000



OVERFLATER: NED I FORM: HVIT SLIPT
OPP I FORM: GLATT GRÅ
HVIS IKKE ANNET ER OPPGITT, AVFASES SKARPE KANTER 10 mm

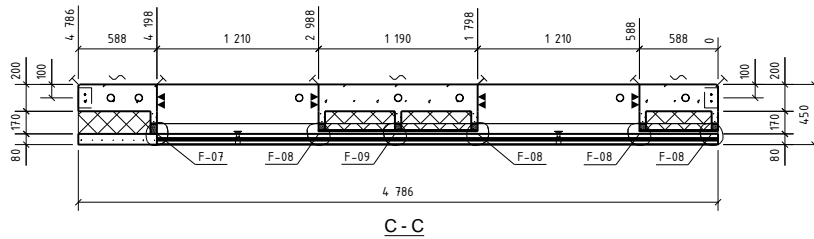
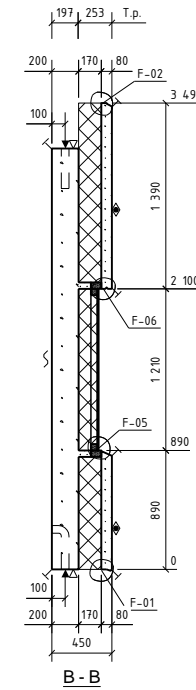
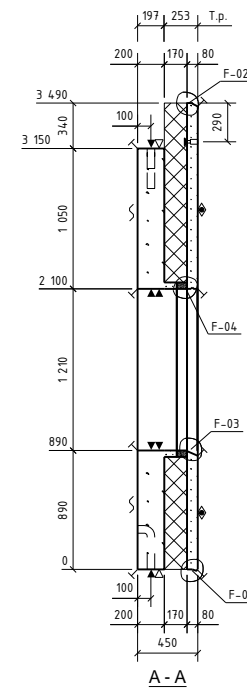
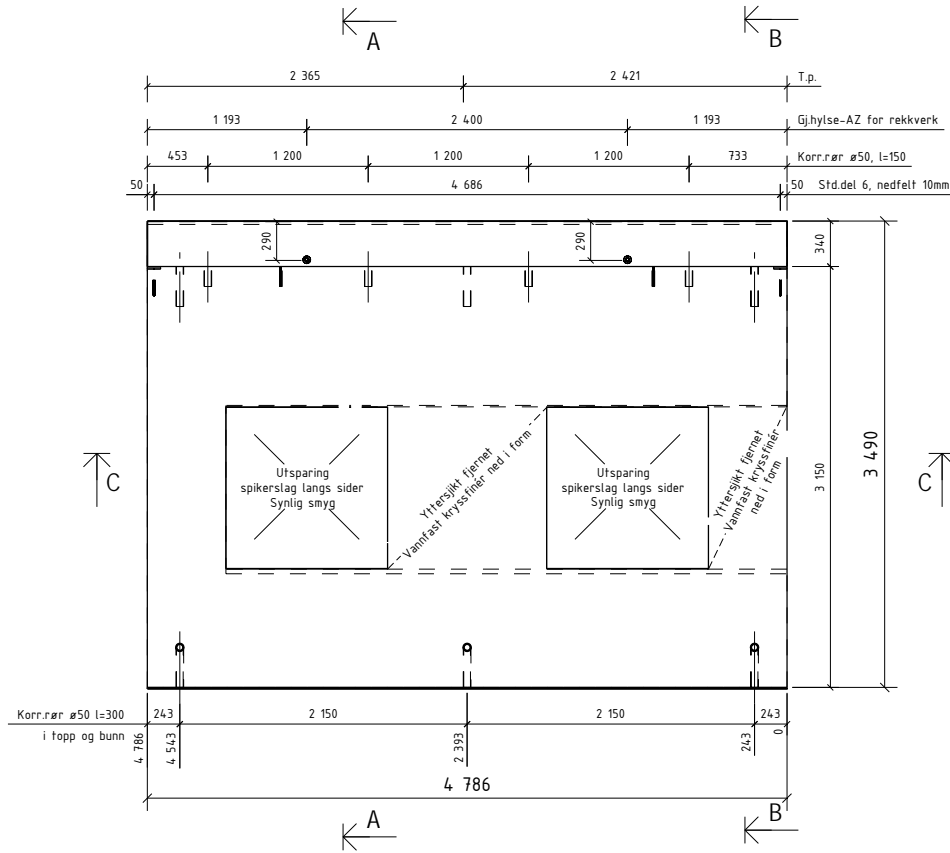
BETONGKVAL. NED /OPP: / B30-M60
OVERDEKNING NED /OPP: 30±5 / 20±5
HOVEDISOLASJON: Super_EPS
RANDISOLASJON:
VEKT: 8529 KG

0	Arbeids tegning	29.01.2014	OKRP	SKG	SKG
Rev.	Beskrivelse	Dato	Utørn.	Kont.	Godt.
Prosjekt nr. Prefab Design					
2278		SYSKO			
KONTR. KLASSE:	2				
TOLER. KLASSE:	D				
TEGN:	OKRP				
SAKS- NR:	OKRP	ELEMENT NR:	TEGN NR.	REV.	
HANDLER:		FASEDE	F 201 - 1	0	
KONTR.:	SKG	F-201			
MÅL:	1:40			Gamlie Forurensning AS 4023 Stavanger	
DATE:	30.01.2014	Rådgevs byrå		PROSJEKT NR. 44816	



BØYELISTE									
Pos. nr.	Slå kvalitet	Dim mm	Ant. stk.	Kaplingslengde mm		Marknad			
ARMERING RETT									
F/402	B500NC	16	12	3050	3050				
F/504	B500NC	12	2	1290	1290				
F/505	B500NC	12	2	750	750				
F/601	B500NC	16	8	4690	4690				
F/701	B500NC	12	4	4690	4690				
ARMERING BØYLER									
F/201	B500NC	12	16	1200	612				
TOTAL VEKT ARMERINGSJERN (KG)									
154									
NETTARMERING RETT									
NETT/17	B500NA-R	5/5	2	11,4 m ²	#	Nett type K131			
NETT/18	B500NA-R	5/5	1	15,8 m ²	#	Nett type K131			
NETTARMERING BØYD									
KORG/2	B500NA-B	6/6	2	4,7 m ²	446	Nett type K1818			
TOTAL VEKT ARMERINGSNETT (KG)									
56									
OVERFLATER: NED I FORM: HVIT SLIPT / OPP: BETONGKVAL. NED / OPP: / B30-M60									
OPP I FORM: GLATT GRÅ / HOVEDISOLASJON: 30±5 / 20±5									
HVIS IKKE ANNET ER OPPGITT, RANDISOLASJON: Super_EPS									
AVFASES SKARPE KANTER 10 mm / VEKT: 8529 KG									
D	Arbeidsbegynn	29.01.2014	OKRP	SKG	SKG				
Rev.	Endring		Dato	Utørn	Kont	Godt.			
Prosjekt nr. Prefab Design									
2278									
KONTR. KLASSE: 2		SYSCO							
TOLER. KLASSE: D		SYSCO							
TEGN:	OKRP	ELEMENT NR. FASADE F-201				TEGN NR. AF-201			
SAKS- HBE- HANDLER:	OKRP	FASADE F-201				REV. 0			
KONTR. SKG					PROSJEKT NR. 44816				
MÅL: 140	Gamle Foruseten 141, 4023 Stavanger								
DATE: 30.01.2014	Ridgemoen bygnings								

Posnr.	Antall	Gjenstand	Overfl. kvalitet
	2	STD.Del 6	
	2	GJHYLSE-AZ	Rusfri
HF-1	2	TPA-FA 7.5T	Galvanisert
KR-20	10	KORRRØR_Ø50	



OVERFLATER OG BETKVALITET:

OPP I FORM:
RESEPT 7 B30 M60

NED I FORM:
RESEPT 145 B35 M50
Strødd marmor D8-16
HVIT SLIPT

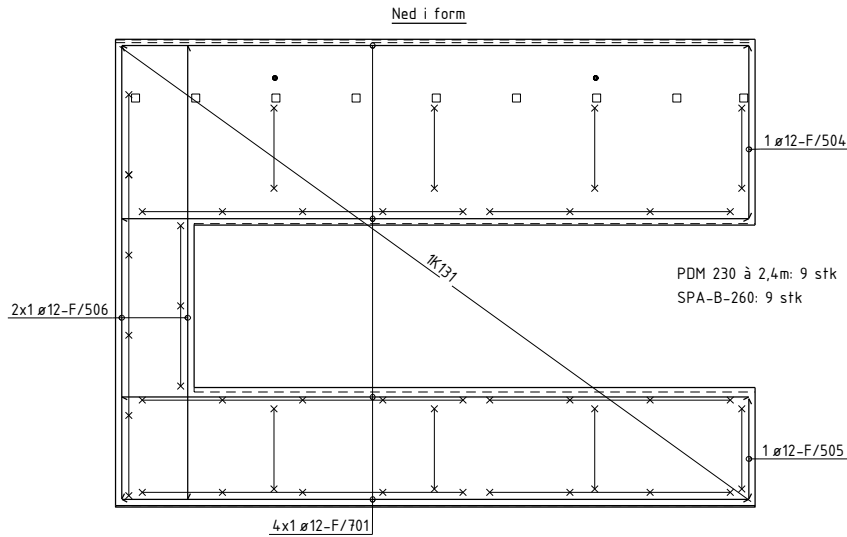
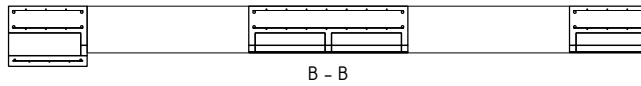
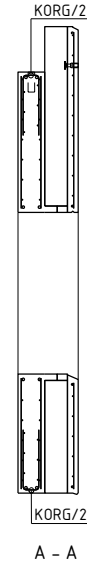
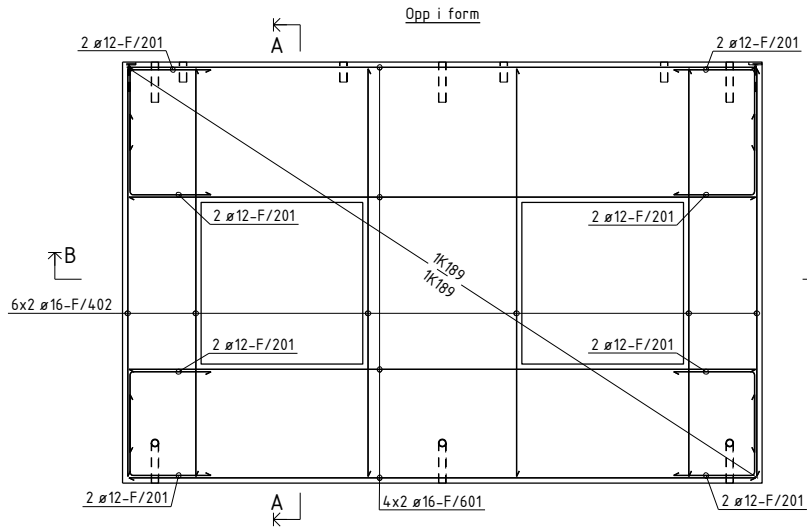
3/3 Slipfas langs slpite kanter

Detaljer, se egen tegning F-000

OVERFLATER:
NED I FORM: HVIT SLIPT
OPP I FORM: GLATT GRÅ
HVIS IKKE ANNET ER OPPGITT,
AVFASES SKARPE KANTER 10 mm

BETONGKVAL. NED /OPP: / B30-M60
OVERDEKNING NED /OPP: 30±5 / 20±5
HOVEDISOLASJON: Super_EPS
RANDISOLASJON:
VEKT: 864,3 KG

0	Arbeids tegning	29.01.2014	OKRP	SKG	SKG
Rev.	Beskrivelse	Dato	Utørn.	Kont.	Godt.
Prosjekt nr. Prefab Design					
2278					
KONTR. KLASSE:	2	SYSCO			
TOLER. KLASSE:	D				
TEGN:					
SAKS- HIE- HANDLER	OKRP	ELEMENT NR. FASEDE F-202	TEGN. NR. F-202 - 1	REV. 0	
KONTR.	SKG	Garnie Forprosjekt MÅ 4023 Stavanger		PROSJEKT NR. 44816	
MÅL	1:40				
DATE	30.01.2014	Ridgemoen bygnings			



BØYELISTE

Pos. nr.	Stål kvalitet	Diam mm	Ant. stk.	Kaplingslengde mm		Marknad
ARMERING RETT						
F/402	B500NC	16	12	3050	3050	
F/504	B500NC	12	1	1290	1290	
F/505	B500NC	12	1	750	750	
F/506	B500NC	12	2	3390	3390	
F/601	B500NC	16	8	4690	4690	
F/701	B500NC	12	4	4690	4690	
ARMERING BØYLER						
F/201	B500NC	12	16	1200	612	
					TOTAL VEKT ARMERINGSJERN (KG)	159
NETTARMERING RETT						
NETT/22	B500NA-R	6/6	2	11,4 m ²	#	Nett type K189
NETT/23	B500NA-R	5/5	1	10,7 m ²	#	Nett type K131
NETTARMERING BØYD						
KORG/2	B500NA-B	6/6	2	4,7 m ²	117	Nett type K189/B
					TOTAL VEKT ARMERINGSNETT (KG)	117

OVERFLATER: NED I FORM: HVIT SLIPT
 OPP I FORM: GLATT GRÅ
 HVIS IKKE ANNET ER OPPGITT, AVFASENE SKARPE KANTER 10 mm

BETONGKVAL NED /OPP: / B30-M60
 OVERDEKNING NED /OPP: 30±5 / 20±5
 HOVEDISOLASJON: Super_EPS
 RANDISOLASJON:
 VEKT: 864,3 KG

D	Arbeidsbegynn	29.01.2014	OKRP	SKG	SKG
---	---------------	------------	------	-----	-----

Rev: Beskrivelse Dato Utarb. Korr. Godk.

Prosjekt nr. Prefab Design

2278

KONTR. KLASSE: 2
 TOLER. KLASSE: D
 TEGN.:

SYSCO

ELEMENT NR. FASADE F-202
 TEGN. NR. AF-202
 REV. 0

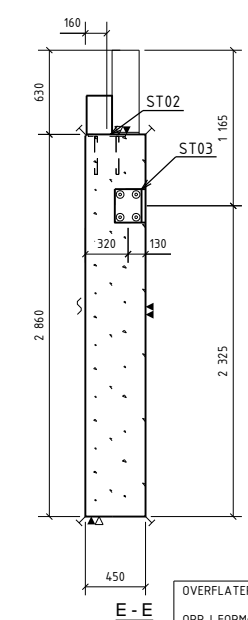
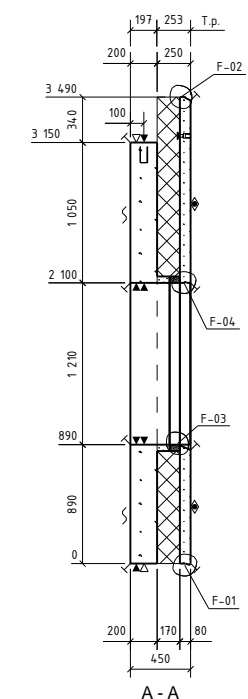
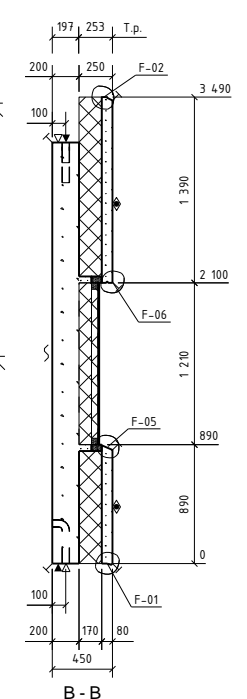
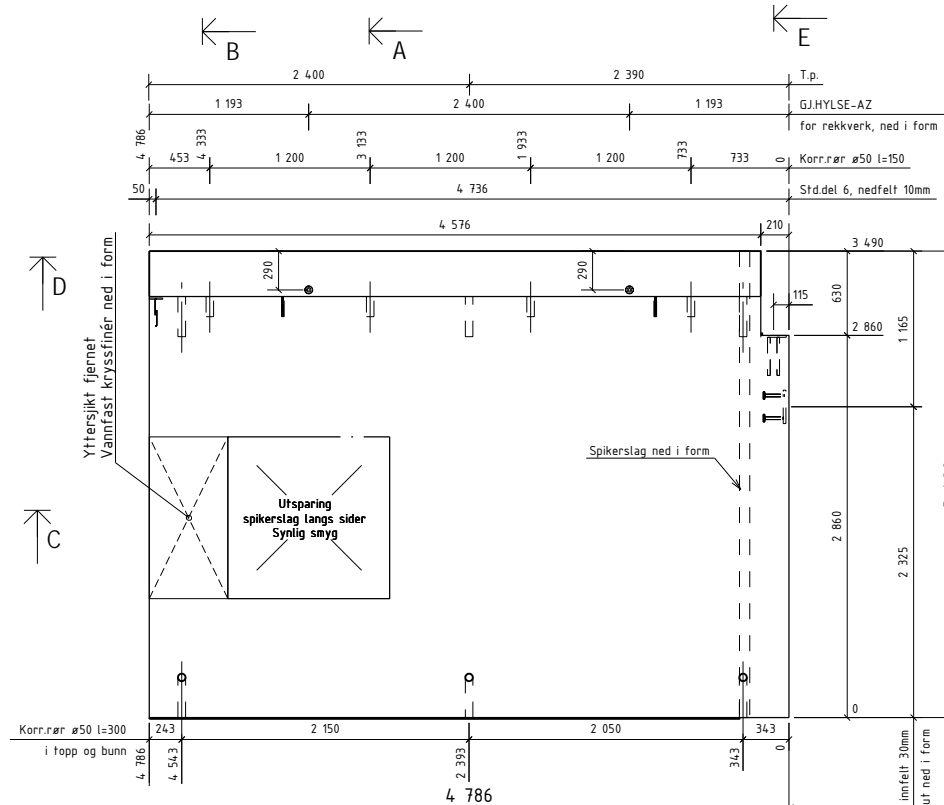
OKRP

SKG

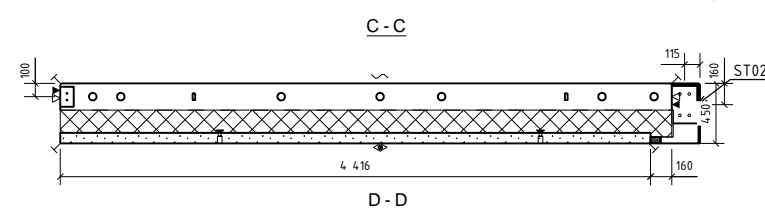
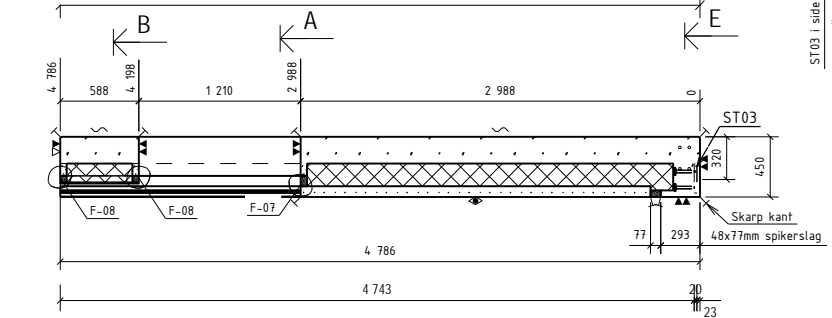
PROSJEKT NR. 44816

DATE: 30.01.2014

Posnr.	Antall	Gjenstand	Overfl. kvalitet
1	1	ST02	
1	1	ST03	
1	1	STD.Det 6	
2	2	GJ.HYLSE-AZ	Rustfri
BV-1	1	SPIKERSLAG	
HF-1	2	TPA-FA 7.5T	Galvanisert
KR-20	10	KORR.RØR Ø50	



OVERFLATER OG BET.KVALITET:
 OPP I FORM: RESEPT 7 B30 M60
 NED I FORM: RESEPT 14.5 B35 M50
 Strødd marmor D8-16
 HVIT SLIPT
 3/3 Slipefas langs slipte kanter
 Detaljer, se egen tegning F-000



OVERFLATER: NED I FORM: HVIT SLIPT
 OPP I FORM: GLATT GRÅ
 HVIS IKKE ANNET ER OPPGITT, AVFASES SKARPE KANTER 10 mm

BETONGKVAL NED /OPP: / B30-M60
 OVERDEKNING NED /OPP: 30±5 / 20±5
 HOVEDISOLASJON: Super_EPS
 RANDISOLASJON:
 VEKT: 9982 KG

Rev.	Arbeidsstatus	Dato	Utørn.	Kont.	Godk.
0	Arbeidsstatus	29.01.2014	OKRP	SKG	SKG

Prosjekt nr. Prefab Design 2278

KONTR.KLASSE: 2
 TOLER.KLASSE: D
 TEGN: OKRP

KONTR. SKG

MÅL 140

DATE 30.01.2014

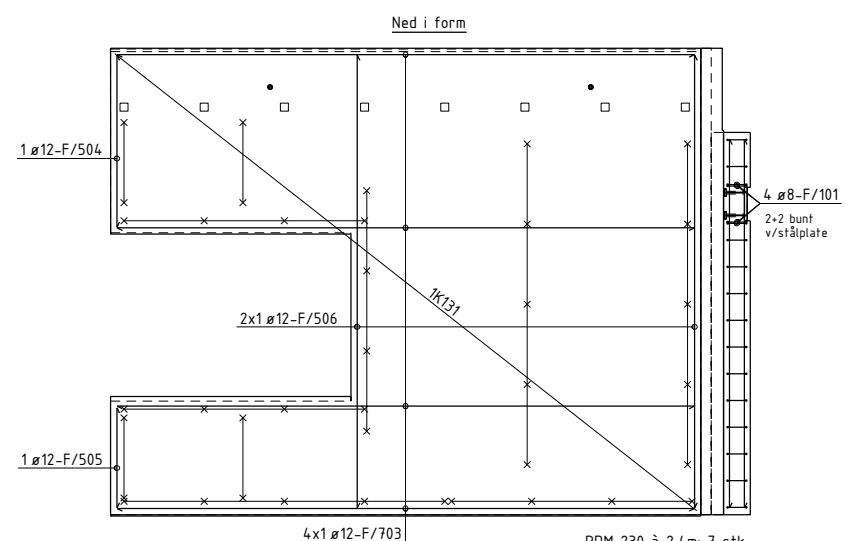
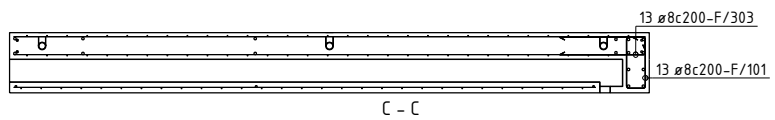
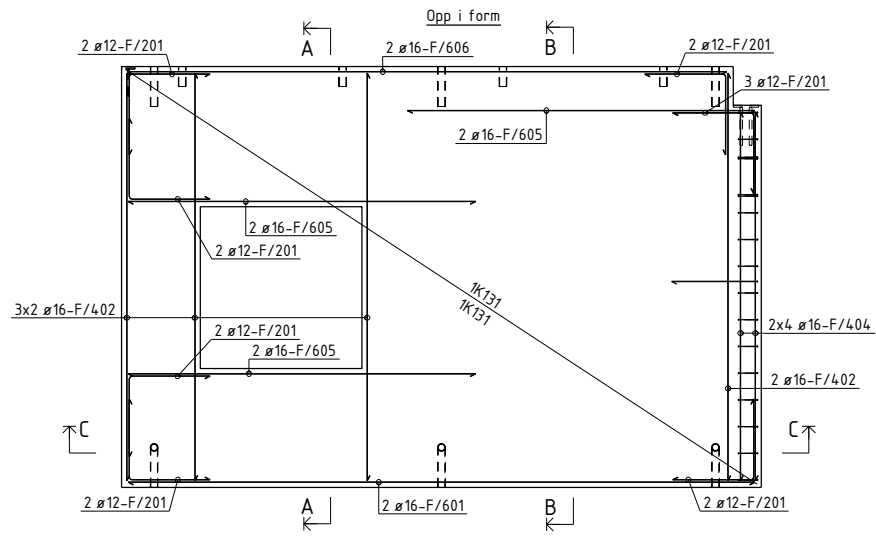
SYSCO

ELEMENT NR: **FASADE F-203**

TEGN NR. REV. F 203 - 1 0

PROSJEKT NR. 44816

PREFAB Design
 Gamle Forplassen 14
 4023 Stavanger

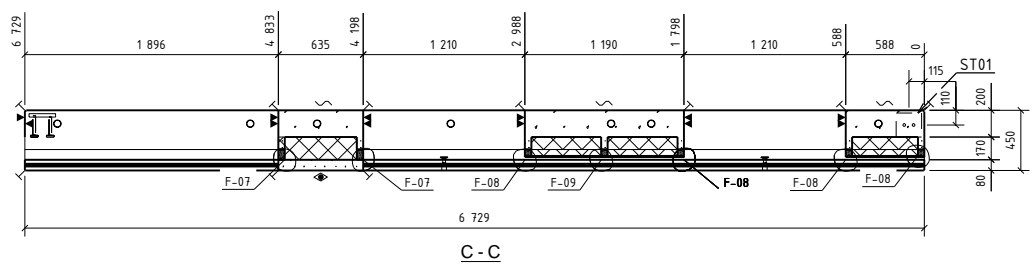
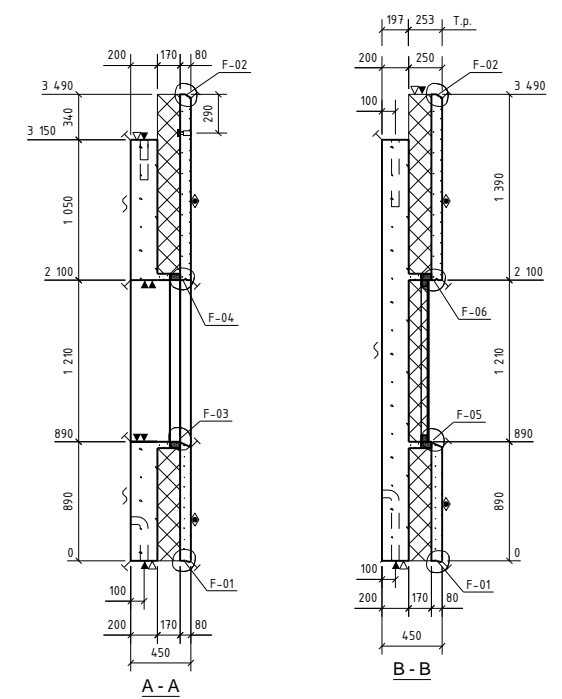
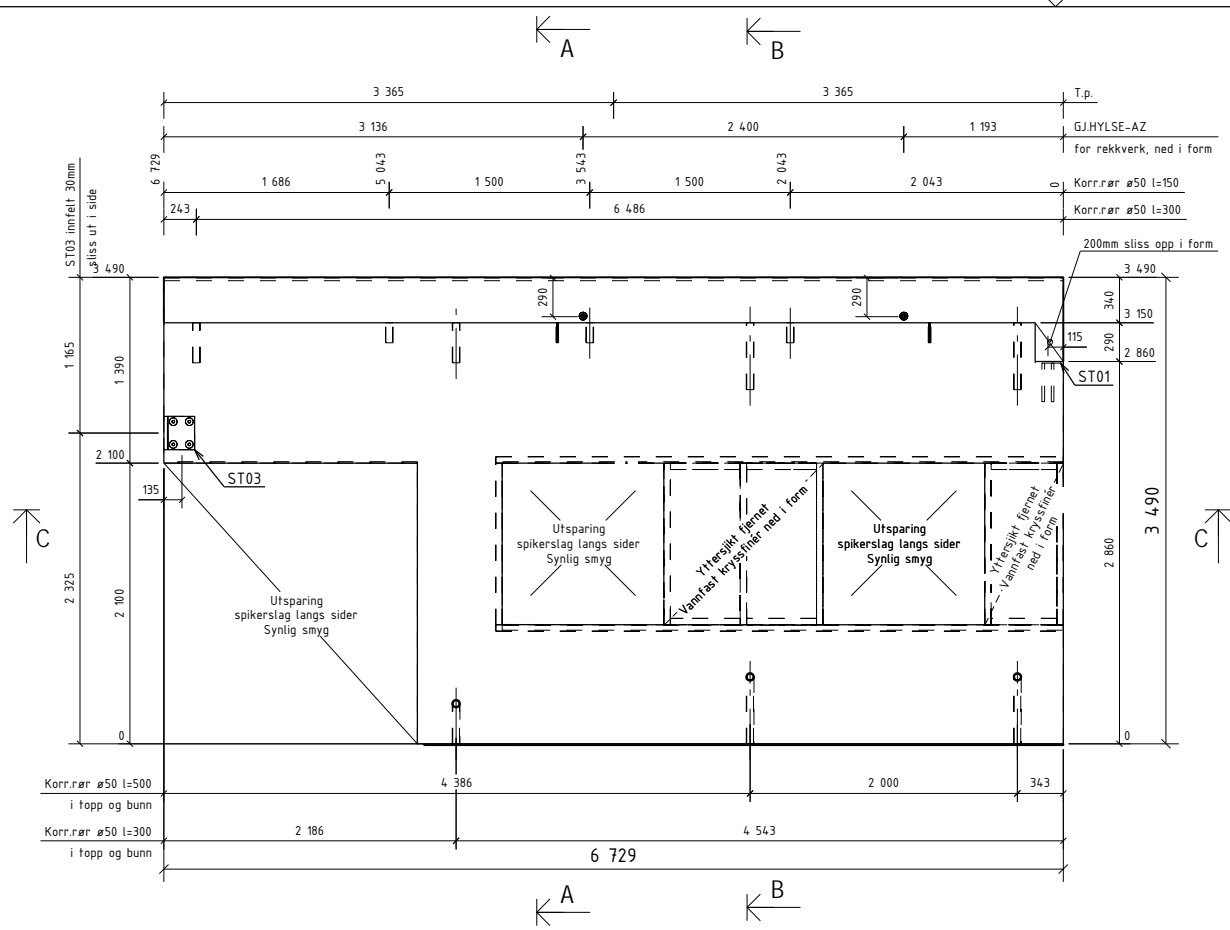


PDM 230 à 2,4m: 7 stk
SPA-B-260: 8 stk

BØYELISTE									
Pos. nr.	Slå kvalitet	Diam mm	Ant. stk.	Kaplingslengde mm			Marknad		
ARMERING RETT									
F/402	B500NC	16	8	3050		3050			
F/404	B500NC	16	8	2760		2760			
F/504	B500NC	12	1	1290		1290			
F/505	B500NC	12	1	750		750			
F/506	B500NC	12	2	3390		3390			
F/601	B500NC	16	2	4690		4690			
F/605	B500NC	16	6	2600		2600			
F/606	B500NC	16	2	4480		4480			
F/703	B500NC	12	4	4320		4320			
ARMERING BØYLER									
F/701	B500NC	8	17	1198					
F/701	B500NC	12	15	1200					
F/703	B500NC	8	13	1400					
					TOTAL VEKT ARMERINGSJERN (KG)		181		
NETTARMERING RETT									
NETT/24	B500NA-R	5/5	1	12,6 m ²					Nett type K131
NETT/25	B500NA-R	5/5	1	14,5 m ²					Nett type K131
NETT/26	B500NA-R	5/5	1	14,1 m ²					Nett type K131
NETTARMERING BØYD									
KOR9/2	B500NA-B	6/6	1	4,7 m ²					Nett type K189B
KOR9/7	B500NA-B	6/6	1	4,5 m ²					Nett type K189B
					TOTAL VEKT NETTARMSSETT (KG)		156		

OVERFLATER:		BETONGKVAL. NED /OPP:		/ B30-M60		
NED I FORM: HVIT SLIPT		OVERDEKNING NED /OPP:		30±5 / 20±5		
OPP I FORM: GLATT GRÅ		HOVEDISOLASJON:		Super_EPS		
HVIS IKKE ANNET ER OPPGITT,		RANDISOLASJON:				
AVFASES SKARPE KANTER 10 mm		VEKT:		9982 KG		
0	Arbeidsbegynn	29.01.2014	OKRP	SKG	SKG	
Rev.	Endring		Dato	Utørn.	Kont.	Godt.
Prosjekt nr. Prefab Design						
2278						
KONTR. KLASSE: 2		SYSCO				
TOLER. KLASSE: D						
TEGN:	OKRP	ELEMENT NR:		TEGN NR.	REV.	
SAKS. BE- HANDLER	OKRP	FASADE F-203		AF-203	0	
KONTR.	SKG	PROSJEKT NR.				
MÅL	1:40	PREFAB Design		Dette forprosjektet er 4023 Stavanger		
DATE	30.01.2014	Ridgemoen bygnings		44816		

Posnr.	Antall	Gjenstand	Overfl. kvalitet
1	1	ST01	
1	1	ST03	
2	2	GJ.HYLSE-AZ	Rustfri
HF-1	2	TPA-FA 7.5T	Galvanisert
KR-20	10	KORR.RØR Ø50	



OVERFLATER OG BETKVALITET:

OPP I FORM:
RESEPT 7 B30 M60

NED I FORM:
RESEPT 145 B35 M50
Strødd marmor D8-16
HVIT SLIPT

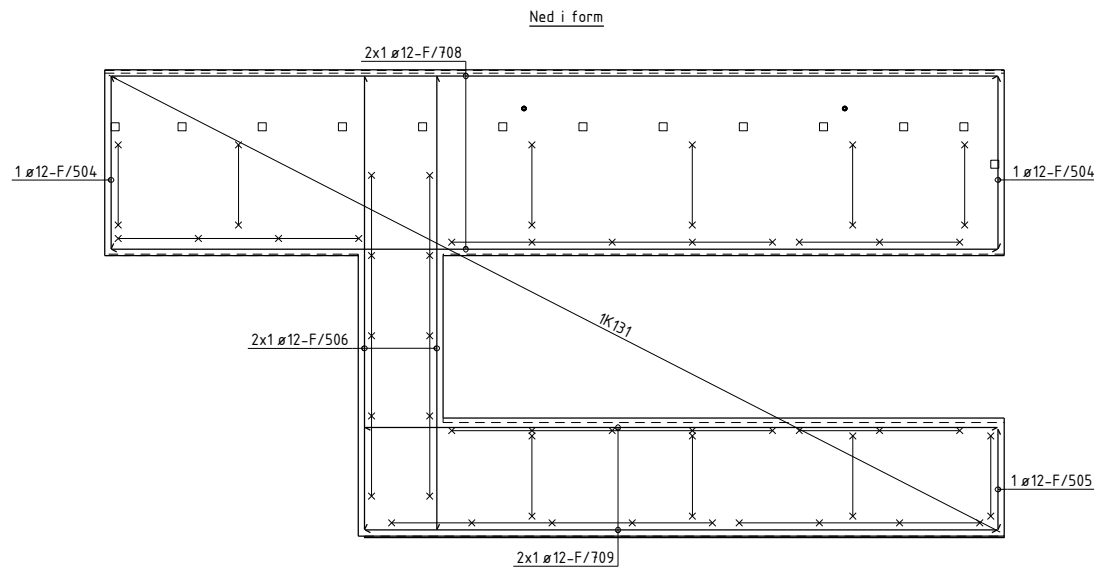
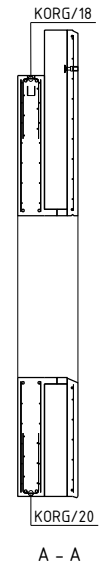
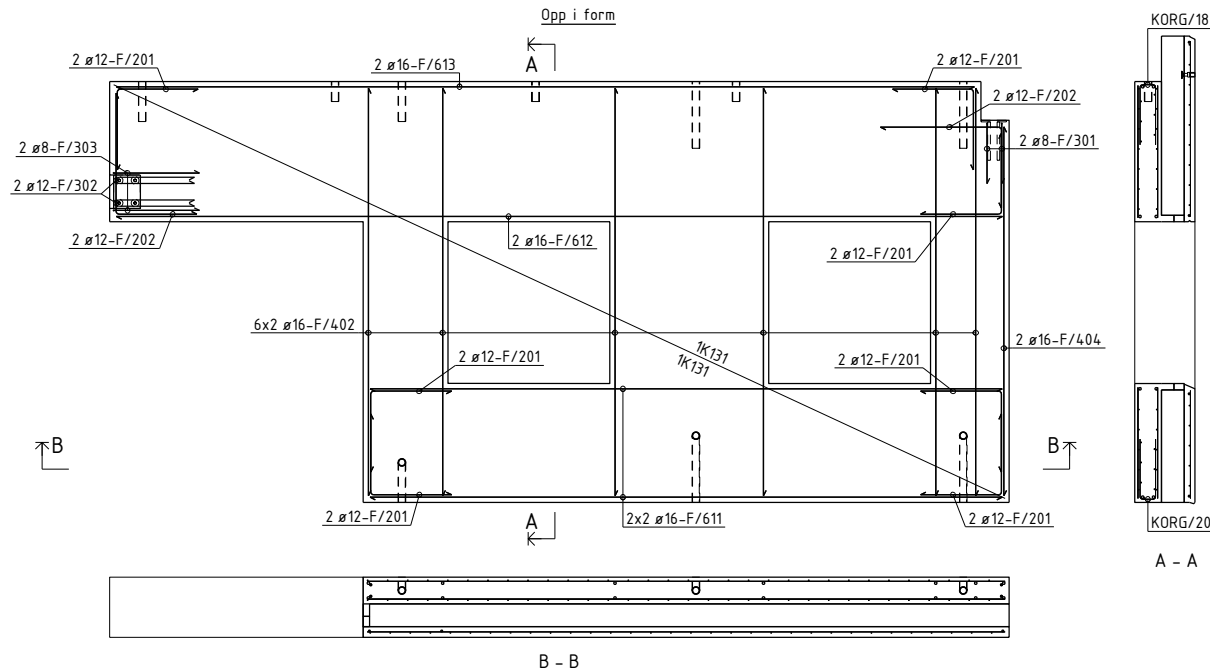
3/3 Stipefas langs slipte kanter

Detaljer, se egen tegning F-000

OVERFLATER: NED I FORM: HVIT SLIPT
OPP I FORM: GLATT GRÅ
HVIS IKKE ANNET ER OPPGITT, AVFASES SKARPE KANTER 10 mm

BETONGKVAL NED /OPP: / B30-M60
OVERDEKNING NED /OPP: 30±5 / 20±5
HOVEDISOLASJON: Super_EPS
RANDISOLASJON: RANDISOLASJON
VEKT: 10311 KG

Rev.	Arbeidsbegning	29.01.2014	OKRP	SKG	SKG
0	Arbeidsbegning	29.01.2014	OKRP	SKG	SKG
Rev.	Beskrivelse	Dato	Utørn.	Kont.	Godt.
Prosjekt nr. Prefab Design					
2278					
KONTR.KLASSE: 2		SYSCO			
TOLER.KLASSE: D					
TEGN:	OKRP	ELEMENT NR: FASEDE F-204			
SAKS. HJE. HANDLER:	OKRP				
KONTR.	SKG	TEGN NR. REV.		0	
MÅL:	1:40	F.204 - 1		0	
DATE:	30.01.2014	PROSJEKT NR. 44816		PROSJEKT NR. 44816	



PDM 230 à 2,4m: 10 stk
SPA-B-260: 13 stk

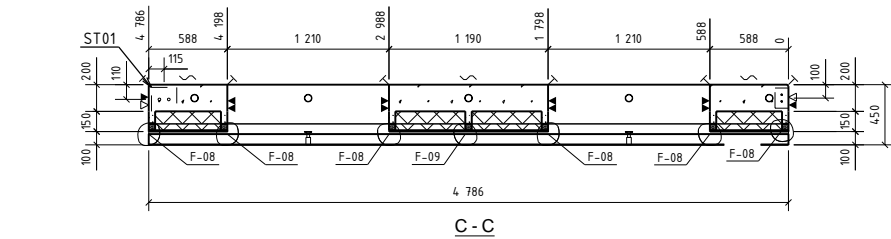
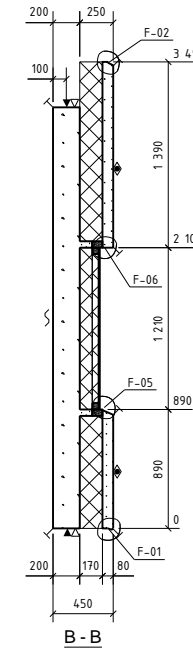
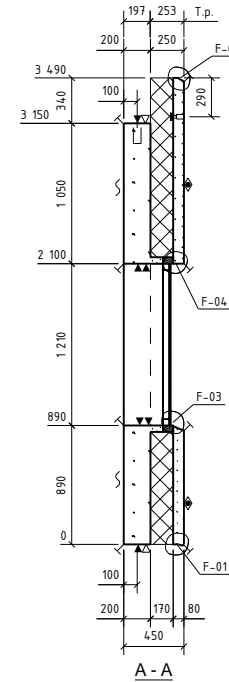
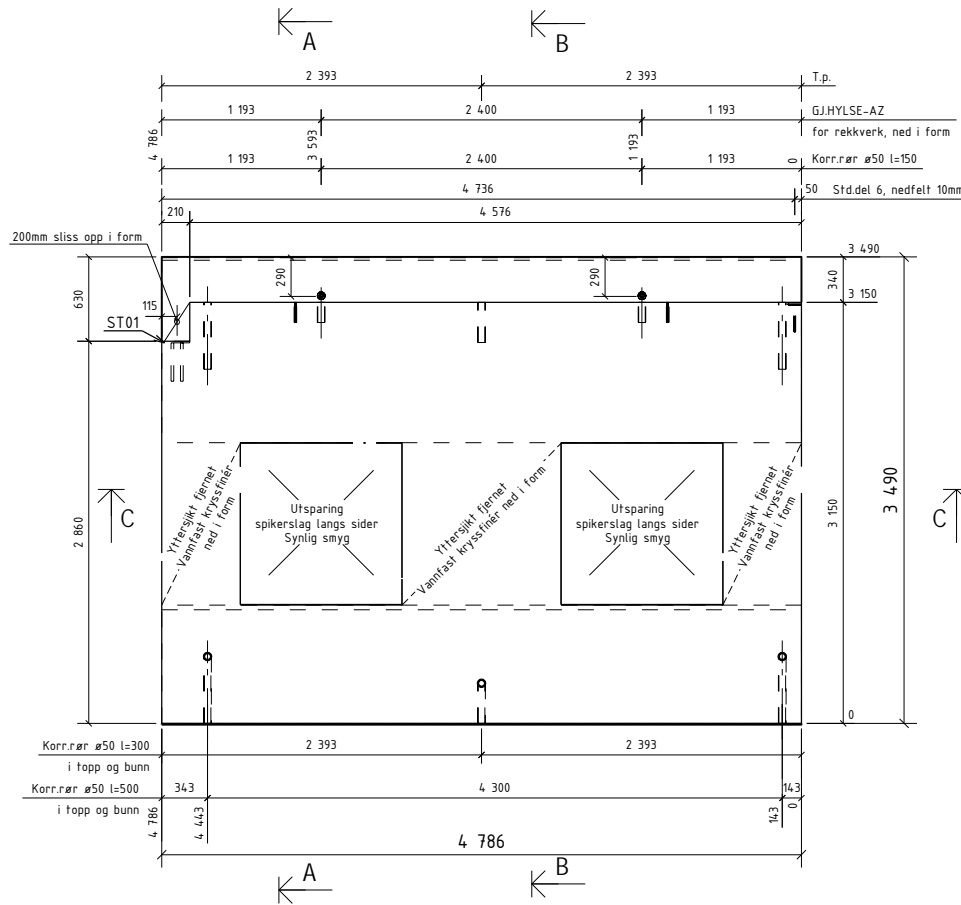
BØYELISTE									
Pos. nr.	Slå kvalitet	Diam mm	Ant. stk.	Kaplingslengde mm			Marknad		
ARMERING RETT									
F/402	B500NC	16	12	3050	3050				
F/404	B500NC	16	2	2760	2760				
F/504	B500NC	12	2	1290	1290				
F/505	B500NC	12	1	750	750				
F/506	B500NC	12	2	3390	3390				
F/611	B500NC	16	4	4730	4730				
F/612	B500NC	16	2	6630	6630				
F/613	B500NC	16	2	6420	6420				
F/708	B500NC	12	2	6630	6630				
F/709	B500NC	12	2	4730	4730				
ARMERING BØYLER									
F/201	B500NC	12	14	1200					
F/202	B500NC	12	4	7500					
F/301	B500NC	8	2	9000					
F/302	B500NC	12	2	1200					
F/303	B500NC	8	2	1400					
					TOTAL VEKT ARMERINGSEJERN (KG): 101				
NETTARMERING RETT									
NETT/49	B500NA-R	5/5	1	13,3 m ²			Nett type K131		
NETT/50	B500NA-R	5/5	2	16,6 m ²			Nett type K131		
NETTARMERING BØYD									
KORG/18	B500NA-B	6/6	1	6,5 m ²			Nett type K18/6		
KORG/20	B500NA-B	6/6	1	4,8 m ²			Nett type K18/6		
					TOTAL VEKT ARMERINGSEJERN (KG): 117				

OVERFLATER: NED I FORM: HVIT SLIPT
OPP I FORM: GLATT GRÅ
HVIS IKKE ANNET ER OPPGITT, AVFASES SKARPE KANTER 10 mm

BETONGKVAL NED /OPP: / B30-M60
OVERDEKNING NED /OPP: 30±5 / 20±5
HOVEDISOLASJON: Super_EPS
RANDISOLASJON:
VEKT: 10311 KG

Rev.	Arbeidsbegynn	29.01.2014	OKRP	SKG	SKG
Rev.	Bestilling				
Prosjekt nr. Prefab Design					
KONTR. KLASSE: 2		SYSCO			
TOLER. KLASSE: D					
TEGN:	OKRP	ELEMENT NR:		TEGN NR:	REV:
SAKS. BEH. HANDLER:	OKRP	FASEDE F-204		AF-204	0
KONTR.:	SKG			PROSJEKT NR. 44816	
MÅL:	1:40	Gamle Foruseten 14, 4023 Stavanger			
DATE:	30.01.2014	Ridgemoen byggeri			

Posnr.	Antall	Gjenstand	Overfl. kvalitet
1	1	ST01	
1	1	STD.Del 6	
2	2	GJ.HYLSE-AZ	Rustfri
HF-1	2	TPA-FA 7.5T	Galvanisert
KR-20	8	KORRRØR Ø50	



OVERFLATER OG BET.KVALITET:

OPP I FORM:
RESEPT 7 B30 M60

NED I FORM:
RESEPT 145 B35 M50
Strødd marmor D8-16
HVIT SLIPT

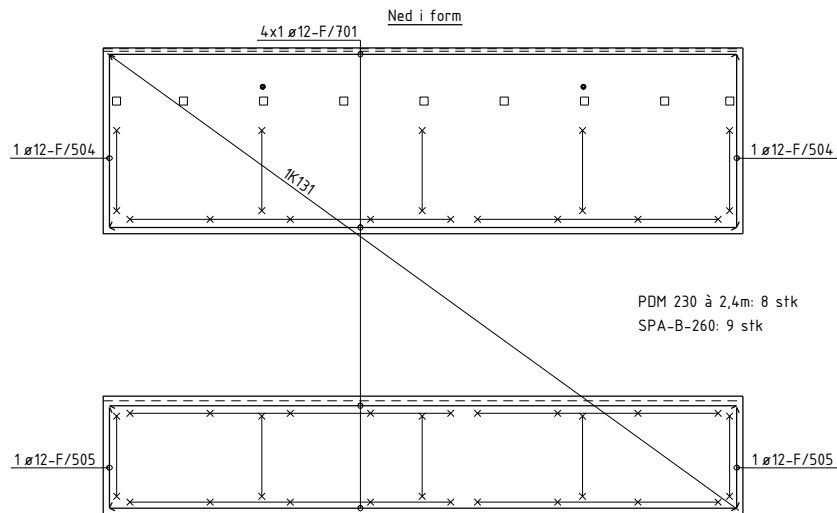
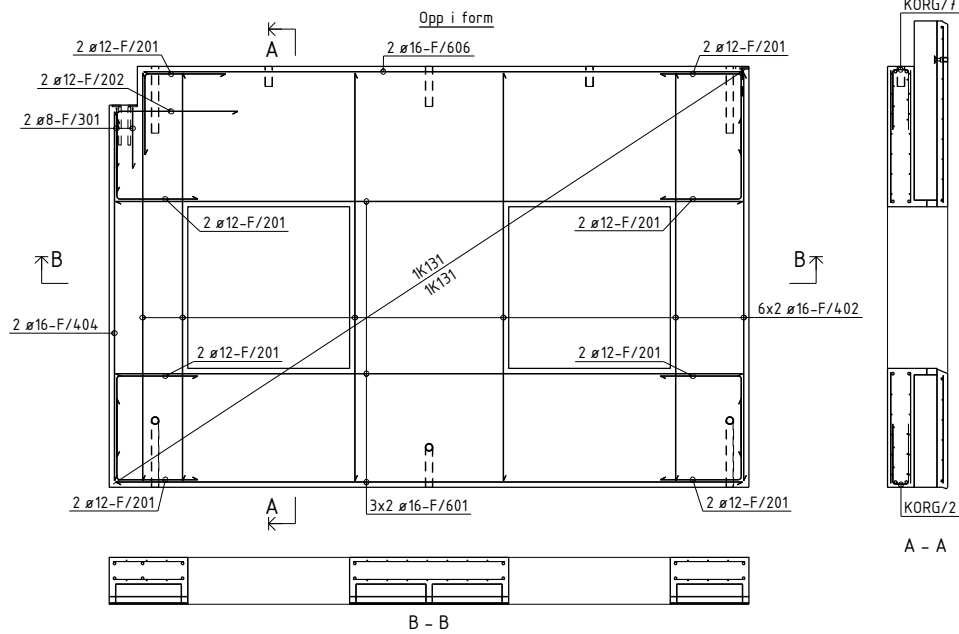
3/3 Slipfas langs slipte kanter



Detaljer, se egen tegning F-000

OVERFLATER:
NED I FORM: HVIT SLIPT
OPP I FORM: GLATT GRÅ
HVIS IKKE ANNET ER OPPGITT,
AVFASES SKARPE KANTER 10 mm

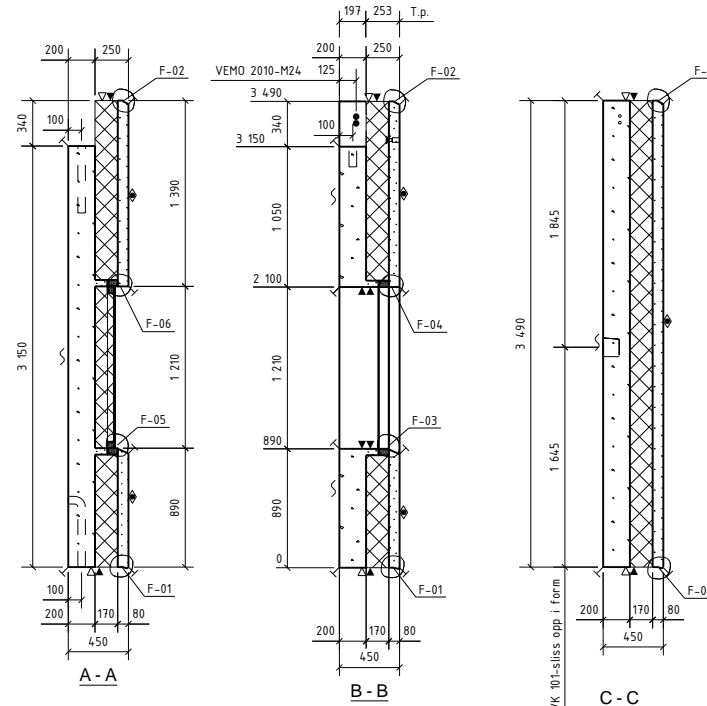
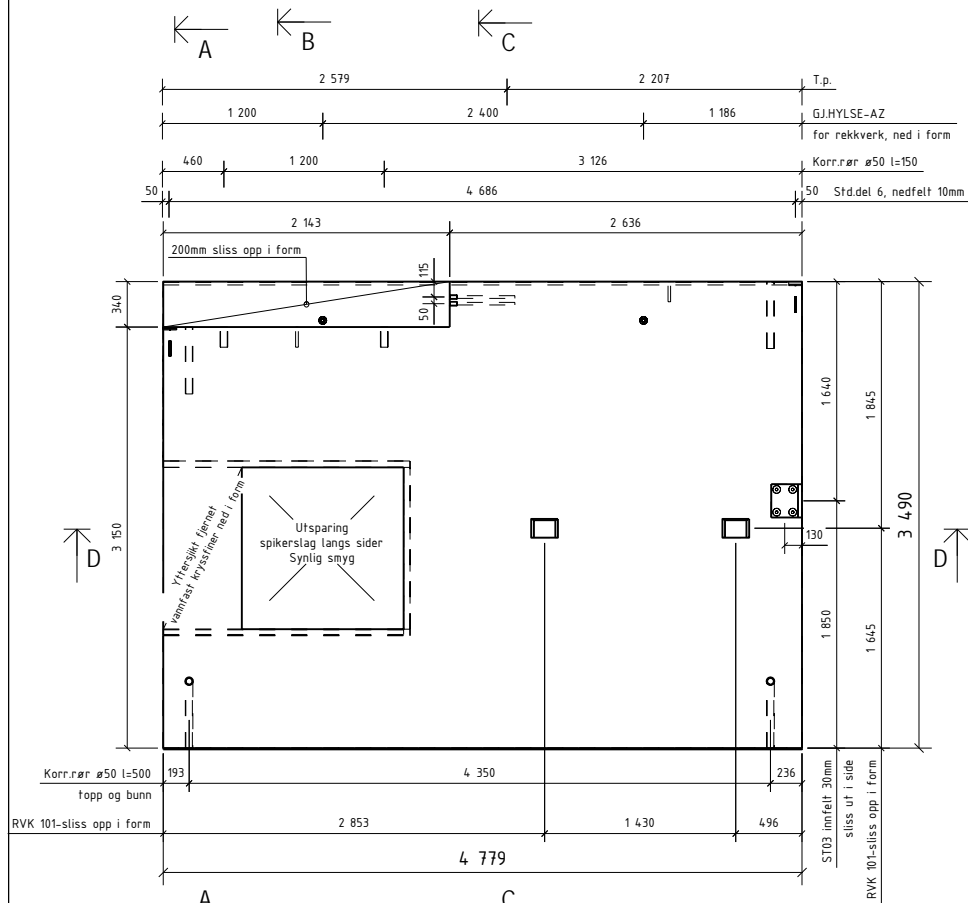
BETONGKVAL. NED /OPP: / B30-M60
OVERDEKNING NED /OPP: 30±5 / 20±5
HOVEDISOLASJON: Super_EPS
RANDISOLASJON:
VEKT: 8503 KG

Rev.	Arbeids-tegning	Dato	Utørn.	Kont.	Godk.																								
0		29.01.2014																											
<table border="1"> <tr> <td>Prosjekt nr. Prefab Design</td> <td rowspan="2"></td> </tr> <tr> <td>2278</td> </tr> <tr> <td>KONTR.KLASSE: 2</td> <td rowspan="2">SYSCO</td> </tr> <tr> <td>TOLER.KLASSE: D</td> </tr> <tr> <td>TEGN: OKRP</td> <td rowspan="2">ELEMENT NR: FASADE F-205</td> <td>TEGN NR:</td> <td>REV:</td> </tr> <tr> <td>SAKS- HE- HANDLER</td> <td>OKRP</td> <td>F 205 - 1</td> <td>0</td> </tr> <tr> <td>KONTR. SKG</td> <td rowspan="3"></td> <td colspan="2">PROSJEKT NR:</td> </tr> <tr> <td>MÅL: 140</td> <td colspan="2">44816</td> </tr> <tr> <td>DATE: 30.01.2014</td> <td colspan="2">44816</td> </tr> </table>						Prosjekt nr. Prefab Design		2278	KONTR.KLASSE: 2	SYSCO	TOLER.KLASSE: D	TEGN: OKRP	ELEMENT NR: FASADE F-205	TEGN NR:	REV:	SAKS- HE- HANDLER	OKRP	F 205 - 1	0	KONTR. SKG		PROSJEKT NR:		MÅL: 140	44816		DATE: 30.01.2014	44816	
Prosjekt nr. Prefab Design																													
2278																													
KONTR.KLASSE: 2	SYSCO																												
TOLER.KLASSE: D																													
TEGN: OKRP	ELEMENT NR: FASADE F-205	TEGN NR:	REV:																										
SAKS- HE- HANDLER		OKRP	F 205 - 1	0																									
KONTR. SKG		PROSJEKT NR:																											
MÅL: 140		44816																											
DATE: 30.01.2014		44816																											



BØYELISTE									
Pos. nr.	Slått kvalitets	Diam mm	Ant. stk.	Kapplengde mm					Merknad
ARMERING RETT									
F/402	B500NC	16	12	3050					
F/404	B500NC	16	2	2760					
F/504	B500NC	12	2	1290					
F/505	B500NC	12	2	750					
F/601	B500NC	16	6	4490					
F/606	B500NC	16	2	4480					
F/701	B500NC	12	4	4490					
ARMERING BØYLER									
F/201	B500NC	12	16	1000					
F/202	B500NC	12	2	1500					
F/301	B500NC	8	2	1000					
TOTAL VEKT ARMERINGSJERN (KG): 166									
NETTARMERING RETT									
NETT/18	B500NA-R	5/5	1	15,8 m ²					Nett type K131
NETT/130	B500NA-R	5/5	2	14,5 m ²					Nett type K131
NETTARMERING BØYD									
KORG/2	B500NA-B	6/6	1	4,7 m ²					Nett type K18/8
KORG/1	B500NA-B	6/6	1	4,5 m ²					Nett type K18/8
TOTAL VEKT ARMERINGSNETT (KG): 96									
OVERFLATER: NED I FORM: HVIT SLIPT / OPP I FORM: GLATT GRÅ / HVIS IKKE ANNET ER OPPGITT, AVFASES SKARPE KANTER 10 mm									
BETONGKVAL. NED / OPP: / B30-M60 / OVERDEKNING NED / OPP: 30±5 / 20±5 / HOVEDISOLASJON: Super_EPS / RANDISOLASJON: / VEKT: 8503 KG									
D	Arbeidsbegynn		29.01.2014	OKRP	SKG	SKG			
Rev.	Endring								
Prosjekt nr. Prefab Design									
2278 									
KONTR. KLASSE: 2									
TOLER. KLASSE: D									
TEGN: OKRP									
SYSCO									
SAKS. HBE. HANDLER: OKRP									
ELEMENT NR. FASADE F-205									
TEGN. NR. AF-205									
REV. 0									
KONTR. SKG									
MÅL 1:40									
DATE 30.01.2014									
 Gamle Foruseten 14 4023 Stavanger PROSJEKT NR. 44816									

Posnr.	Antall	Gjenstand	Overfl. kvalitet
1	1	ST03	
2	2	STD,Del 6	
2	2	VEMO 2010-M20	
	2	GJ.HYLSE-AZ	Rustfri
HF-1	2	TPA-FA 7.5T	Galvanisert
KR-20	6	KORR RØR Ø50	



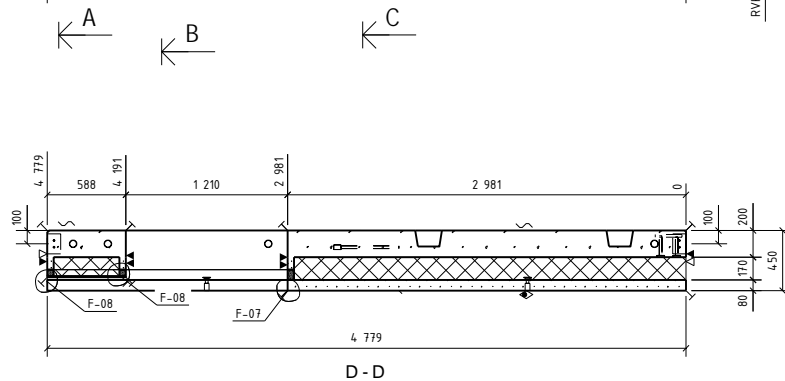
OVERFLATER OG BET.KVALITET:

OPP I FORM:
RESEPT 7 B30 M60

NED I FORM:
RESEPT 145 B35 M50
Strødd marmor D8-16
HVIT SLIPT

3/3 Stipefas langs slippte kanter

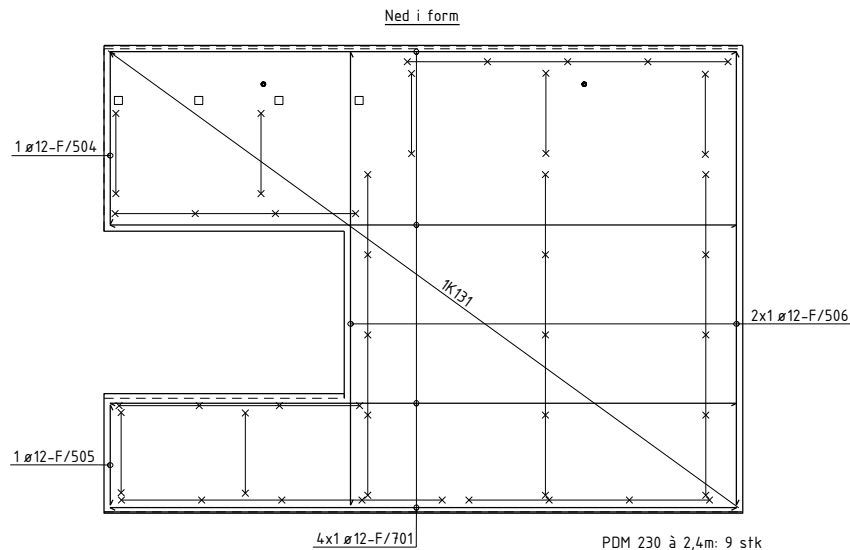
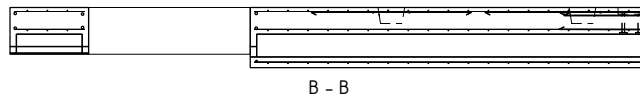
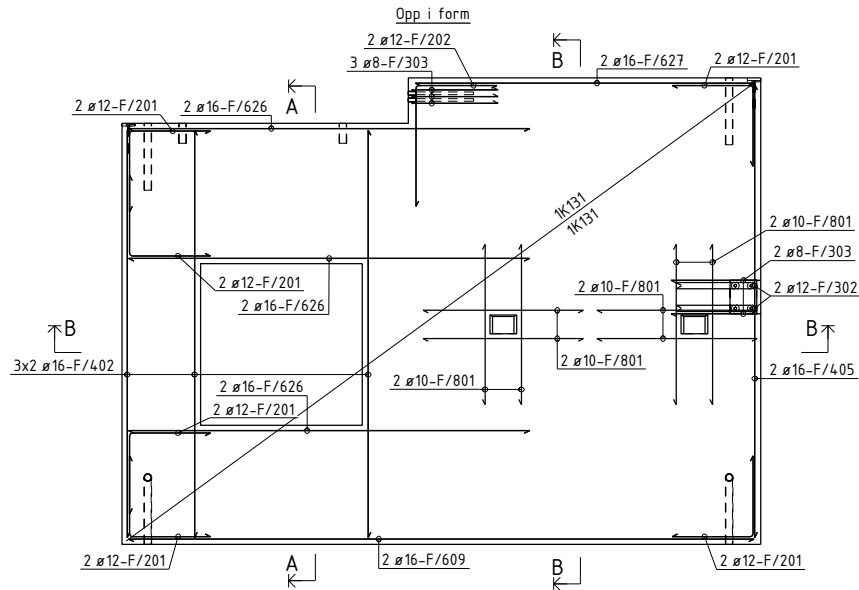
Detaljer, se egen tegning F-000



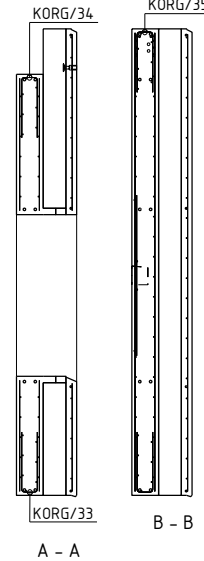
OVERFLATER: NED I FORM: HVIT SLIPT
OPP I FORM: GLATT GRÅ
HVIS IKKE ANNET ER OPPGITT,
AVFASES SKARPE KANTER 10 mm

BETONGKVAL. NED /OPP: / B30-M60
OVERDEKNING NED /OPP: 30±5 / 20±5
HOVEDISOLASJON: Super_EPS
RANDISOLASJON:
VEKT: 10292 KG

Rev.	Arbeidsbegning	Dato	Utørn.	Kont.	Godt.
0	Arbeidsbegning	29.01.2014	OKRP	SKG	SKG
Rev.	Beskrivelse				
	Prosjekt nr. Prefab Design				
	2278				
KONTR.KLASSE: 2		SYSCO			
TOLER.KLASSE: D					
TEGN:	OKRP	ELEMENT NR: FASADE F-206		TEGN NR.	REV.
SAKS- HIE- HANDLER	OKRP	FASADE F-206		F 206 - 1	0
KONTR.	SKG			PROSJEKT NR. 44816	
MÅL	1:40	Garnle Forprosjekt MÅ 4023 Stavanger			
DATO	30.01.2014	Rådgeveid bygnings			



PDM 230 à 2,4m: 9 stk
SPA-B-260: 4 stk



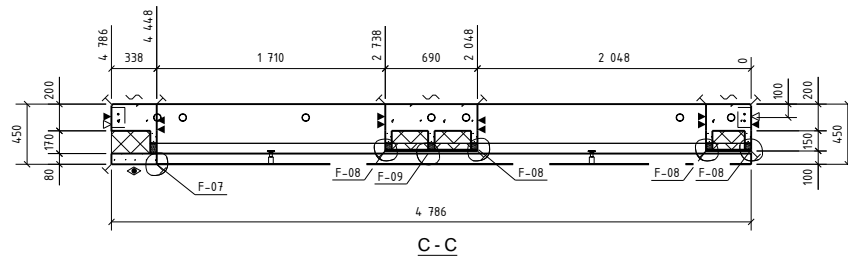
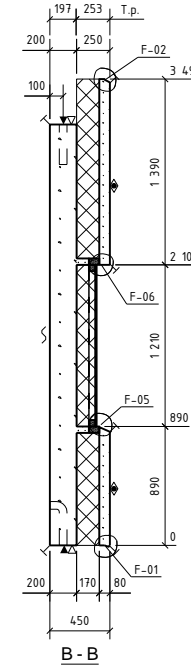
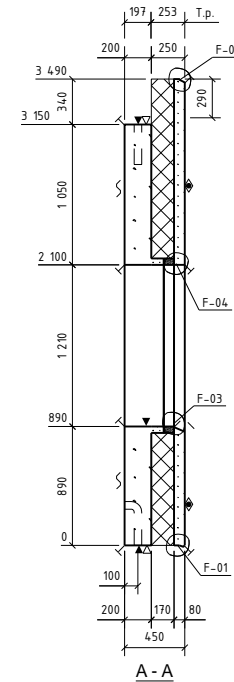
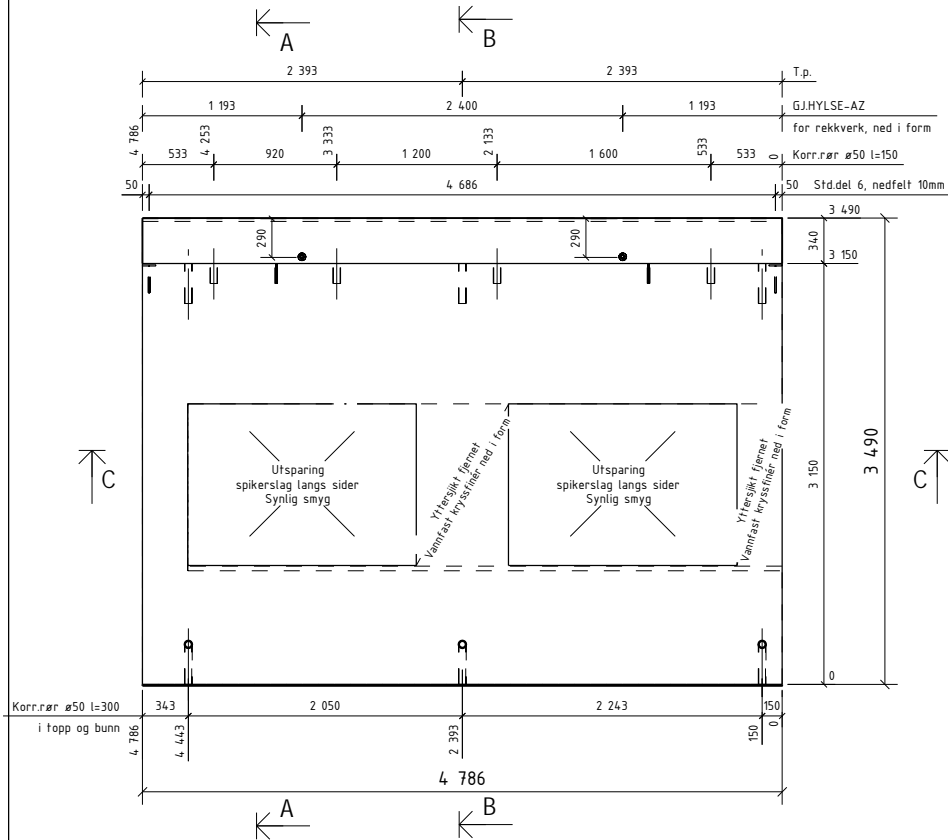
BØYELISTE									
Pos. nr.	Slå kvalifet	Diam mm	Ant. stk	Kaplingslengde mm		Marknad			
ARMERING RETT									
F/402	B500NC	16	6	3950	3950				
F/405	B500NC	16	2	3390	3390				
F/504	B500NC	12	1	1290	1290				
F/505	B500NC	12	1	750	750				
F/506	B500NC	12	2	3390	3390				
F/609	B500NC	16	2	4680	4680				
F/626	B500NC	16	6	3000	3000				
F/627	B500NC	16	2	2530	2530				
F/701	B500NC	12	4	4690	4690				
F/801	B500NC	10	8	1200	1200				
ARMERING BØYLER									
F/201	B500NC	12	12	1200					
F/202	B500NC	12	2	1500					
F/302	B500NC	12	2	1200					
F/303	B500NC	8	5	1400					
TOTAL VEKT ARMERINGSJERN (KG)					141				
NETTARMERING RETT									
NETT/131	B500NA-R	5/5	1	15,5 m ²		Nett type K131			
NETT/132	B500NA-R	5/5	1	15,4 m ²		Nett type K131			
NETT/135	B500NA-R	5/5	1	13,8 m ²		Nett type K131			
NETTARMERING BØYD									
KORG/33	B500NA-B	6/6	1	4,7 m ²		Nett type K198			
KORG/34	B500NA-B	6/6	1	2,1 m ²		Nett type K198			
KORG/35	B500NA-B	6/6	1	2,6 m ²		Nett type K198			
TOTAL VEKT ARMERINGSNETT (KG)					112				

OVERFLATER: NED I FORM: HVIT SLIPT
OPP I FORM: GLATT GRÅ
HVIS IKKE ANNET ER OPPGITT, AVFASES SKARPE KANTER 10 mm

BETONGKVAL. NED /OPP: / B30-M60
OVERDEKNING NED /OPP: 30±5 / 20±5
HOVEDISOLASJON: Super_EPS
RANDISOLASJON:
VEKT: 10292 KG

Rev.	Arbeidsbegynn	29.01.2014	OKRP	SKG	SKG
Rev.	Bestilling				
Prosjekt nr. Prefab Design					
KONTR. KLASSE: 2		SYSCO			
TOLER. KLASSE: D		TEGN. NR. / REV. AF-206 / 0			
TEGN. OKRP		ELEMENT NR. FASADE F-206		PROSJEKT NR. 44816	
SÅKS. HBE. HANDLER OKRP		MÅL 1:40		DATE 30.01.2014	
KONTR. SKG		PREFAB Design		Gamlie Foruseten 111, 4023 Stavanger	

Posnr.	Antall	Gjenstand	Overfl. kvalitet
	2	STD.Del 6	
	2	GJ.HYLSE-AZ	Rustfri
HF-1	2	TPA-FA 7.5T	Galvanisert
KR-20	10	KORR.RØR Ø50	



OVERFLATER OG BET.KVALITET:

OPP I FORM:
RESEPT 7 B30 M60

NED I FORM:
RESEPT 145 B35 M50
Strødd marmor D8-16
HVIT SLIPT

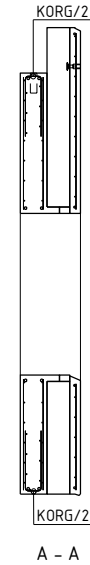
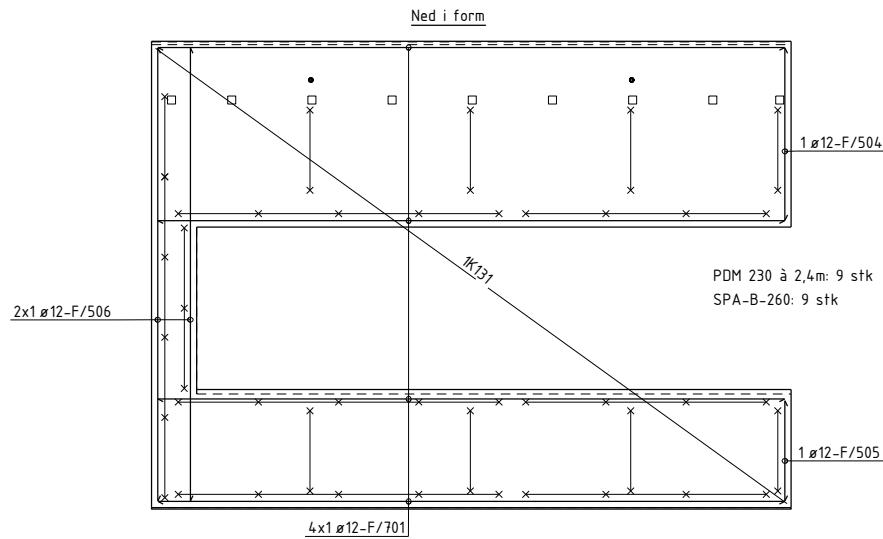
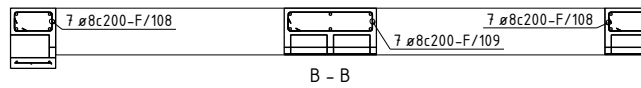
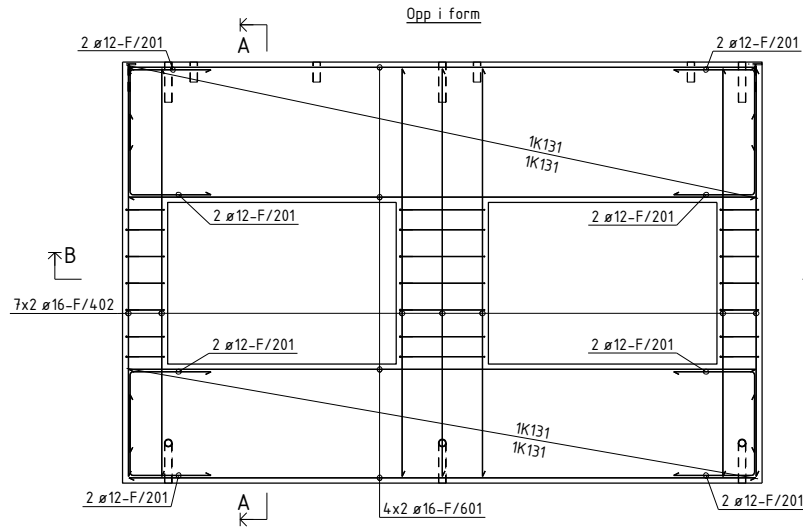
3/3 Slipefas langs slipte kanter

Detaljer, se egen tegning F-000

OVERFLATER: NED I FORM: HVIT SLIPT
OPP I FORM: GLATT GRÅ
HVIS IKKE ANNET ER OPPGITT,
AVFASES SKARPE KANTER 10 mm

BETONGKVAL. NED /OPP: / B30-M60
OVERDEKNING NED /OPP: 30±5 / 20±5
HOVEDISOLASJON: Super_EPS
RANDISOLASJON:
VEKT: 7977 KG

D	Arbeids tegning	29.01.2014	OKRP	SKG	SKG
Rev.	Beskrivelse	Dato	Utørn.	Kont.	Godt.
Prosjekt nr. Prefab Design					
2278					
KONTR.KLASSE: 2			SYSCO		
TOLER.KLASSE: D					
TEGN:	OKRP	ELEMENT NR: FASEDE F-208		TEGN.NR.:	REV.:
SAKS- HIE- HANDLER	OKRP			F 208 - 1	0
KONTR.	SKG	Gamlie Forurensning MÅ		PROSJEKT NR.:	
MÅL	1:40	PREFAB Design		44816	
DATE	30.01.2014	Rådgevningsbyrå		4023 Stavanger	



BØYELISTE						
Pos. nr.	Stål kvalitet	Diam mm	Ant. stk.	Kapplengde mm		Marknad
ARMERING RETT						
F/402	B500NC	16	34	3050	3050	
F/504	B500NC	12	1	1290	1290	
F/505	B500NC	12	1	750	750	
F/506	B500NC	12	2	3390	3390	
F/601	B500NC	16	8	4490	4490	
F/701	B500NC	12	4	4490	4490	
ARMERING BØYLER						
F/108	B500NC	8	34	998		
F/109	B500NC	8	7	998		
F/201	B500NC	12	16	1000		
					TOTAL VEKT ARMERINGSJERN (KG)	178
NETTARMERING RETT						
NETT/142	B500NA-R	5/5	2	3,9 m2		Nett typeK131
NETT/143	B500NA-R	5/5	1	10,4 m2		Nett typeK131
NETT/144	B500NA-R	5/5	2	4,7 m2		Nett typeK131
NETTARMERING BØYD						
KORG/2	B500NA-B	6/6	2	4,7 m2		Nett typeK181B
					TOTAL VEKT ARMERINGSNETT (KG)	86

OVERFLATER: NED I FORM: HVIT SLIPT
 OPP I FORM: GLATT GRÅ
 HVIS IKKE ANNET ER OPPGITT, AVFASES SKARPE KANTER 10 mm

BETONGKVAL NED /OPP: / B30-M60
 OVERDEKNING NED /OPP: 30±5 / 20±5
 HOVEDISOLASJON: Super_EPS
 RANDISOLASJON:
 VEKT: 7977 KG

D	Arbeidsbegynn	29.01.2014	OKRP	SKG	SKG
---	---------------	------------	------	-----	-----

Rev:	Endring	Dato:	Utskr:	Kont:	Godt:
2278					

Prosjekt nr. Prefab Design

KONTR. KLASSE: 2
 TOLER. KLASSE: D
 TEIGN: OKRP

SYSCO

ELEMENT NR:
FASADE F-208

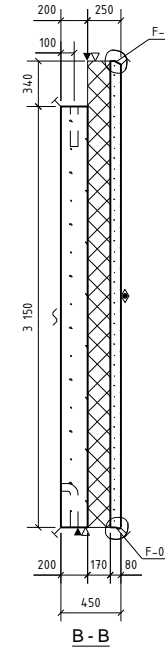
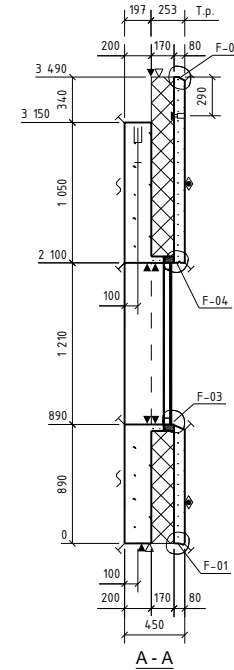
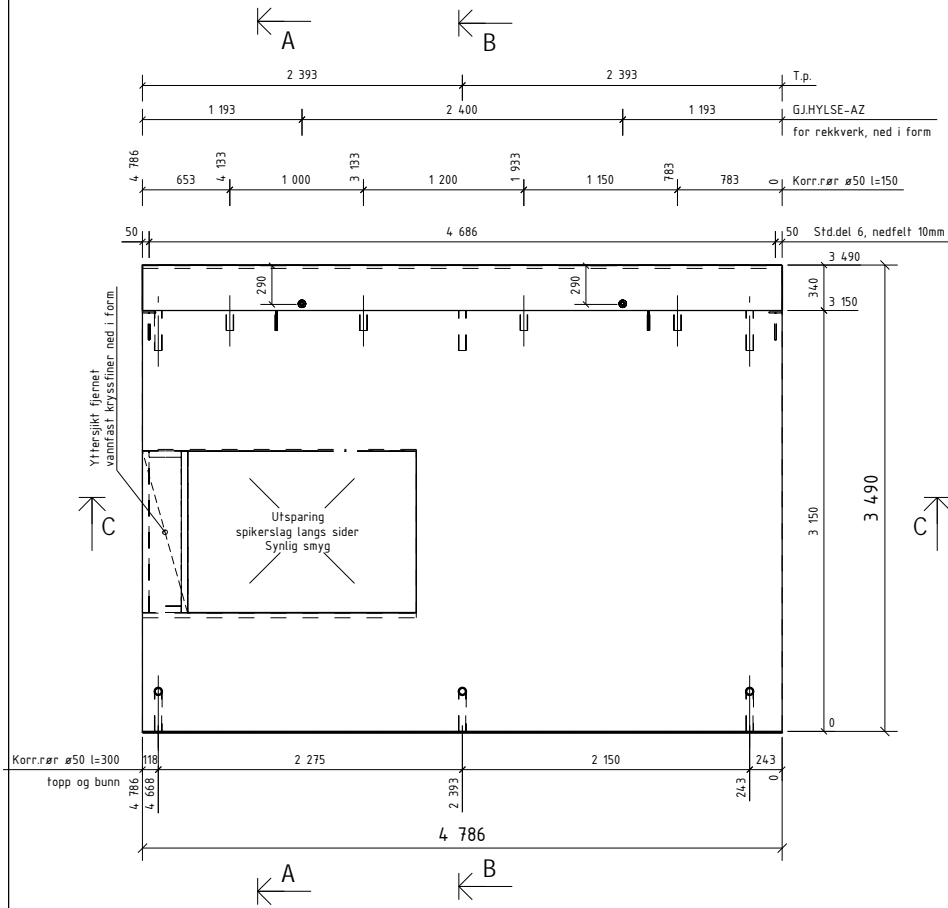
TEIGN NR. REV:
 AF-208 0

KONTR. SKG
 MÅL: 140
 DATO: 30.01.2014

PREFAB Design
 Gamle Foruseten 14
 4023 Stavanger

PROSJEKT NR:
 44816

Posnr.	Antall	Gjenstand	Overfl. kvalitet
	2	STD.Del 6	
	2	GJ.HYLSE-AZ	Rusfri
HF-1	2	TPA-FA 7,5T	Galvanisert
KR-20	10	KORR.RØR Ø50 l=150	



OVERFLATER OG BETKVALITET:



OPP I FORM:
RESEPT 7 B30 M60

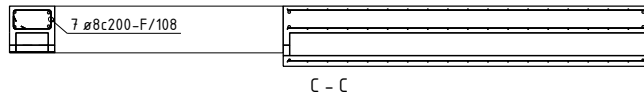
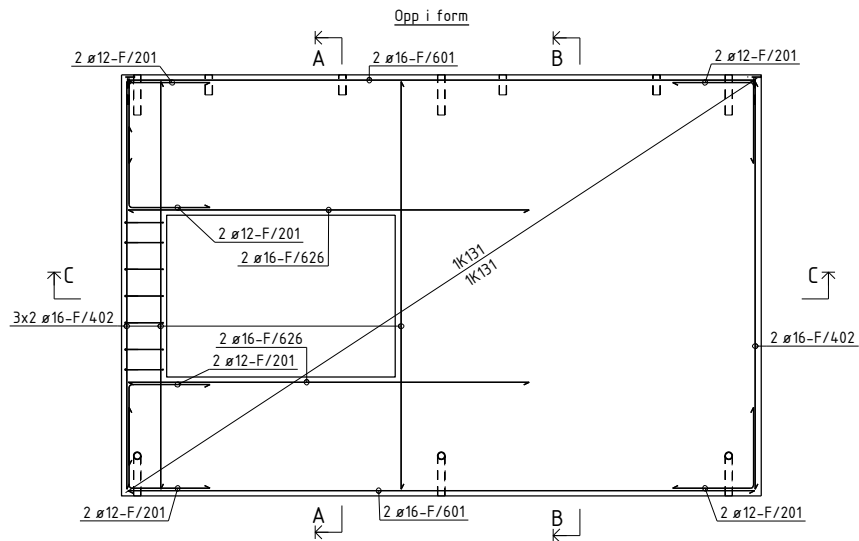
NED I FORM:
RESEPT 145 B35 M50
Strødd marmor D8-16
HVIT SLIPT

3/3 Slipfas langs slipte kanter

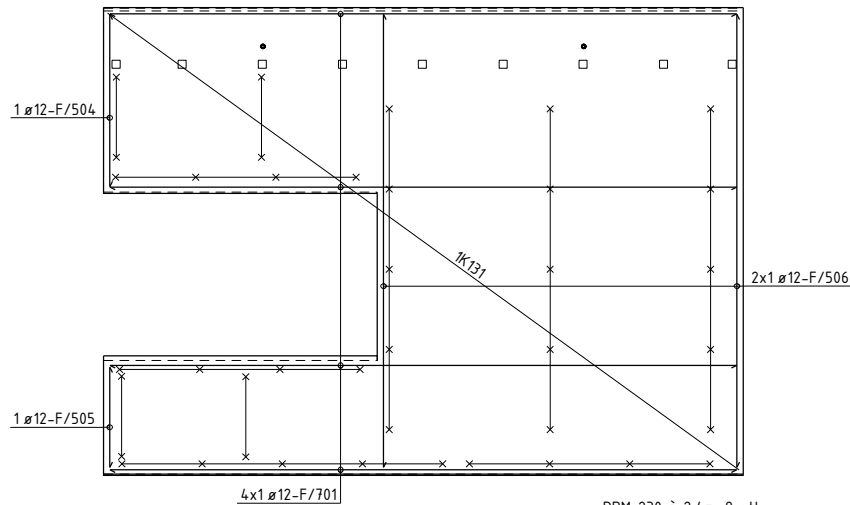
Detaljer, se egen tegning F-000

OVERFLATER: BETONGKVAL NED /OPP: / B30-M60
 NED I FORM: HVIT SLIPT OVERDEKNING NED /OPP: 30±5 / 20±5
 OPP I FORM: GLATT GRÅ HOVEDISOLASJON: Super_EPS
 HVIS IKKE ANNET ER OPPGITT, RANDISOLASJON:
 AVFASES SKARPE KANTER 10 mm VEKT: 9508 KG

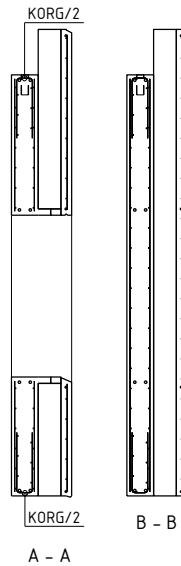
Rev.	Arbeidsbegning	Dato	Utørn.	Kont.	Godk.
0	Arbeidsbegning	29.01.2014	OKRP	SKG	SKG
Rev.	Beskrivelse	Dato	Utørn.	Kont.	Godk.
	Prosjekt nr. Prefab Design				
	2278				
KONTR.KLASSE: 2					
TOLER.KLASSE: D					
TEGN: OKRP		SYSCO			
SAKS- HE- HANDLER	OKRP	ELEMENT NR: FASEDE F-209	TEGN NR:	REV:	
			F 209 - 1	0	
KONTR.	SKG			PROSJEKT NR:	
MÅL	1:40	Gamle Foruseten MLL 4023 Stavanger		44816	
DATO	30.01.2014				



Ned i form

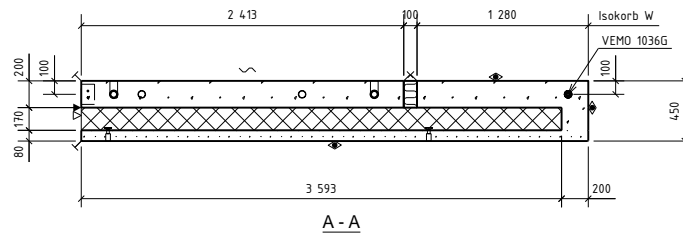
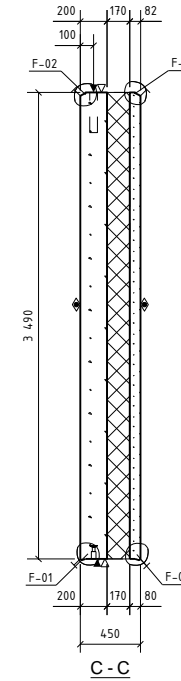
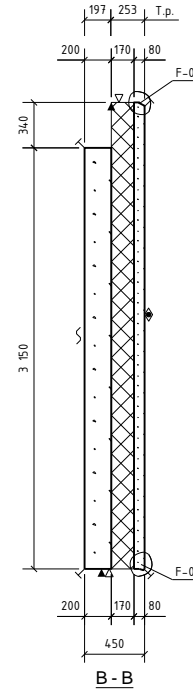
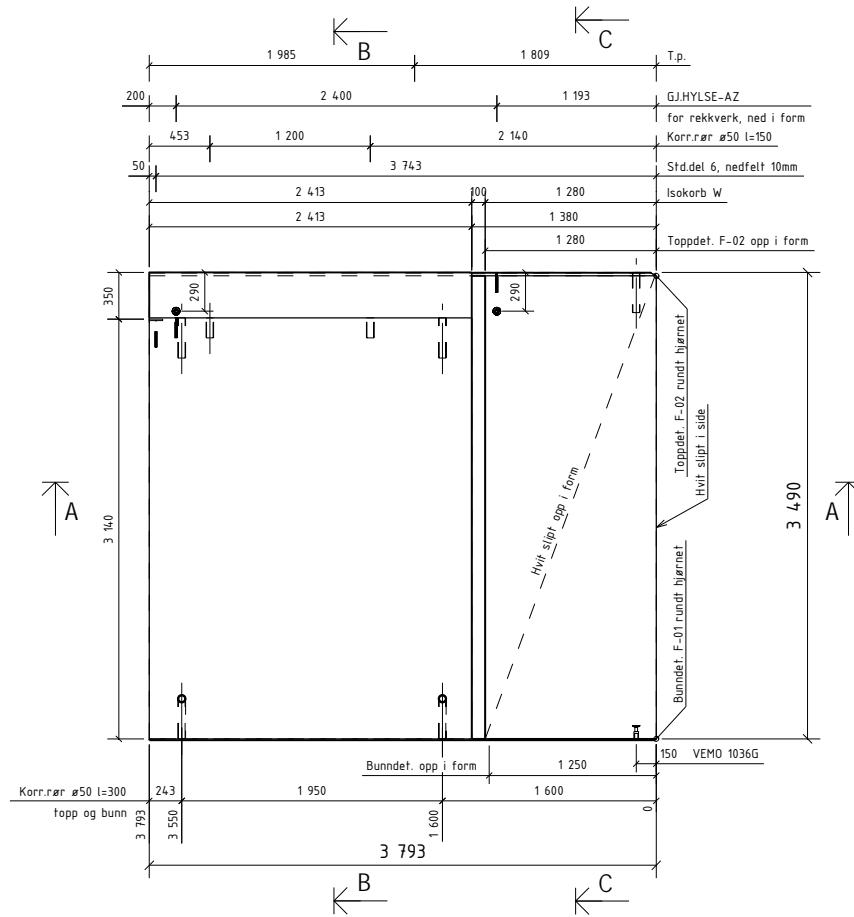


PDM 230 à 2,4m: 8 stk
SPA-B-260: 9 stk



BØYELISTE									
Pos. nr.	Slid kvalitet	Diam mm	Ant. stk.	Kapplengde mm		Marknad			
ARMERING RETT									
F/402	B500NC	16	8	3050	3050				
F/504	B500NC	12	1	1200	1200				
F/505	B500NC	12	1	750	750				
F/506	B500NC	12	2	3390	3390				
F/601	B500NC	16	4	4690	4690				
F/626	B500NC	16	4	3000	3000				
F/701	B500NC	12	4	4690	4690				
ARMERING BØYLER									
F/108	B500NC	8	7	998					
F/201	B500NC	12	12	1200					
TOTAL VEKT ARMERINGSJERN (KG)					127				
NETTARMERING RETT									
NETT/145	B500NA-R	5/5	1	13,5 m ²		Nett type K131			
NETT/146	B500NA-R	5/5	2	12,0 m ²		Nett type K131			
NETTARMERING BØYD									
KORG/2	B500NA-B	6/6	2	4,7 m ²		Nett type K181B			
TOTAL VEKT ARMERINGSNETT (KG)					106				
OVERFLATER: NED I FORM: HVIT SLIPT / OPP: BETONGKVAL. NED / OPP: / B30-M60									
OPP I FORM: GLATT GRÅ / Hovedisolasjon: 30±5 / 20±5									
HVIS IKKE ANNET ER OPPGITT, RANDISOLASJON: Super_EPS									
AVFASES SKARPE KANTER 10 mm / VEKT: 9508 KG									
D	Arbeidsbegynn		29.01.2014	OKRP	SKG	SKG			
Rev.	Endring			Utørn.	Kont.	Godt.			
Prosjekt nr. Prefab Design									
KONTR. KLASSE: 2		SYSCO							
TOLER. KLASSE: D									
TEGN:	OKRP	ELEMENT NR. FASADE F-209				TEGN NR. AF-209	REV. 0		
SAKS. BE- HANDLER:	OKRP								
KONTR. SKG		PREFAB Design				Gamle Foruseten 141, 4023 Stavanger	PROSJEKT NR. 44816		
MÅL: 140		Rådgelede bygger							
DATE: 30.01.2014									

Posnr.	Antall	Gjenstand	Overfl. kvalitet
1	1	STD Del 6	
2	1	GJHYLSE-AZ	Rustfri
1	1	VEMO 1036G	Rustfri
HF-1	2	TPA-FA 7.5T	Galvanisert
IK-2	1	Isokorb W	
KR-20	7	KORR RØR Ø50	





OVERFLATER OG BETKVALITET:

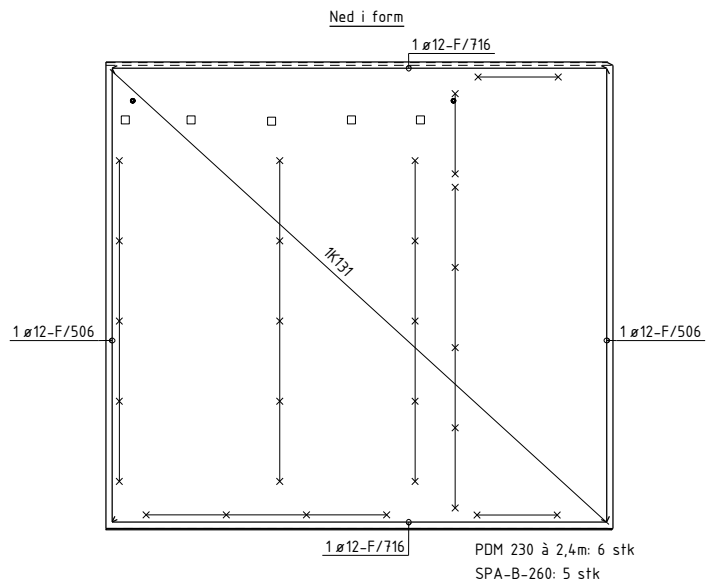
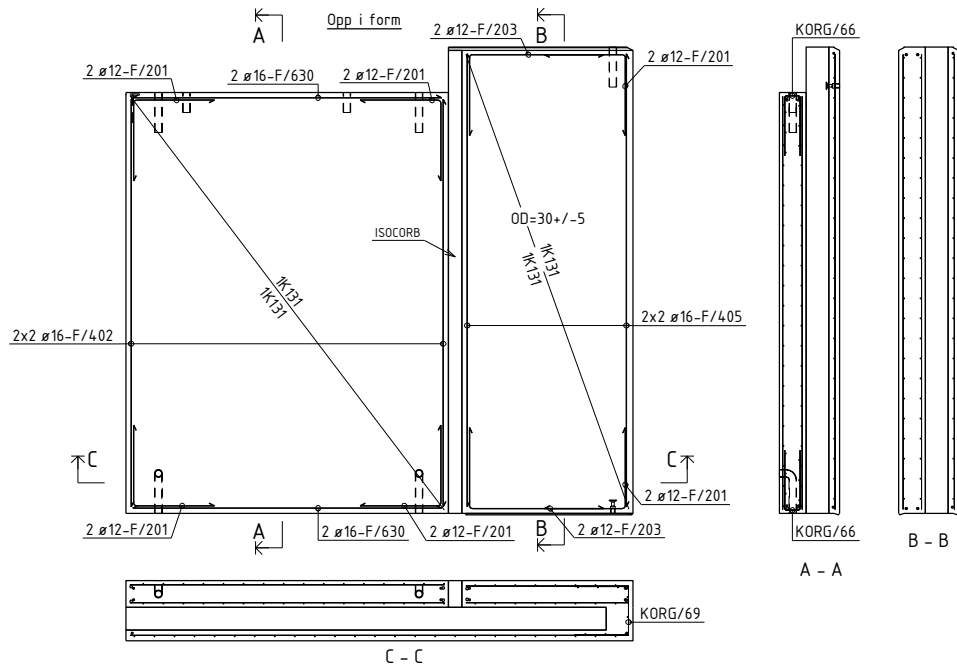
OPP I FORM:
 RESEPT 7 B30 M60

 NED I FORM:
 RESEPT 145 B35 M50
 Strødd marmor D8-16
 HVIT SLIPT

 3/3 Stipefas langs slipte kanter
 Detaljer, se egen tegning F-000

OVERFLATER: BETONGKVAL. NED /OPP: / B30-M60
 NED I FORM: HVIT SLIPT OVERDEKNING NED /OPP: 30±5 / 20±5
 OPP I FORM: GLATT GRÅ HOVEDISOLASJON: Super_EPS
 HVIS IKKE ANNET ER OPPGITT, RANDISOLASJON:
 AVFASES SKARPE KANTER 10 mm VEKT: 904,1 KG

Rev.	Arbeidsstatus	Dato	Utørn.	Kont.	Godt.
0	Arbeidsstatus	29.01.2014	OKRP	SKG	SKG
Rev.	Beskrivelse				
Prosjekt nr. Prefab Design 2278 					
KONTR. KLASSE: 2					
TOLER. KLASSE: D					
TEGN: OKRP					
ELEMENT NR. FASADE F-210					
TEGN. NR. REV. F 210 - 1 0					
KONTR. SKG					
MÅL 140					
DATE 30.01.2014					
Gamlie Forusseten AS 4023 Stavanger 					
PROSJEKT NR. 44816					



BØYELISTE

Pos. nr.	Står kvalitet	Diam mm	Ant. stk.	Kapplengde mm		Merknad
ARMERING RETT						
F/402	B500NC	16	4	3050	3050	
F/405	B500NC	16	4	3390	3390	
F/506	B500NC	12	2	3390	3390	
F/630	B500NC	16	4	2310	2310	
F/716	B500NC	12	2	3700	3700	
ARMERING BØYLER						
F/201	B500NC	12	12	1200		
F/203	B500NC	12	4	900		
TOTAL VEKT ARMERINGSRETT (KGI)					86	
NETTARMERING RETT						
NETT/47	B500NA-R	5/5	2	7,3 m ²		Nett type K131
NETT/150	B500NA-R	5/5	2	4,2 m ²		Nett type K131
NETT/151	B500NA-R	5/5	1	12,7 m ²		Nett type K131
NETTARMERING BØYD						
KORG/66	B500NA-B	6/6	2	2,4 m ²		Nett type K189B
KORG/69	B500NA-B	5/5	1	3,9 m ²		Nett type K131B
TOTAL VEKT ARMERINGSRETT (KGI)					97	

OVERFLATER: NED I FORM: HVIT SLIPT
 OPP I FORM: GLATT GRÅ
 HVIS IKKE ANNET ER OPPGITT, AVFASES SKARPE KANTER 10 mm

BETONGKVAL: NED /OPP: /B30-M60
 OVERDEKNING NED /OPP: 30±5 / 20±5
 HOVEDISOLASJON: Super_EPS
 RANDISOLASJON:
 VEKT: 904,1 KG

D	Arbeidsbegynn	29.01.2014	OKRP	SKG	SKG
Rev.	Revisjon		Dato	Utørn	Godt.

Prosjekt nr. Prefab Design 2278

KONTR. KLASSE: 2
 TOLER. KLASSE: D
 TEGN: OKRP

SYSCO

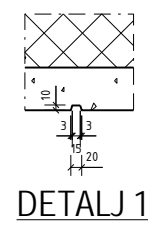
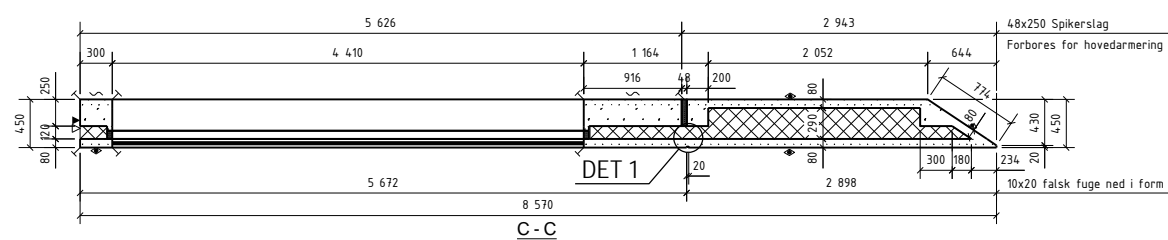
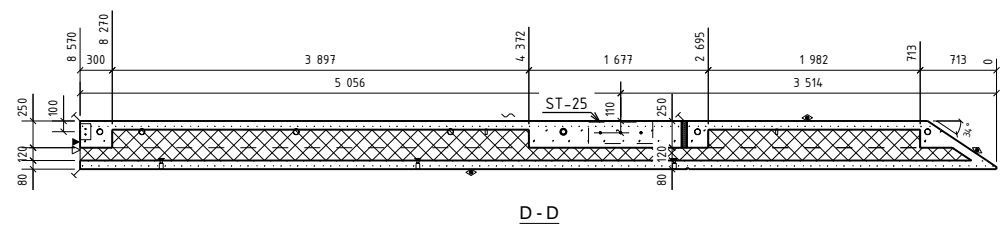
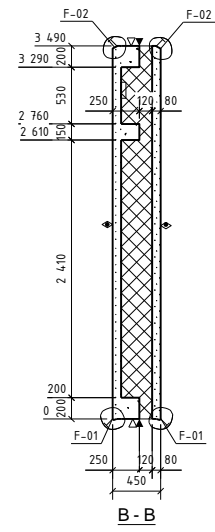
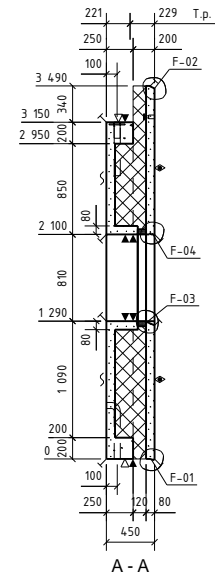
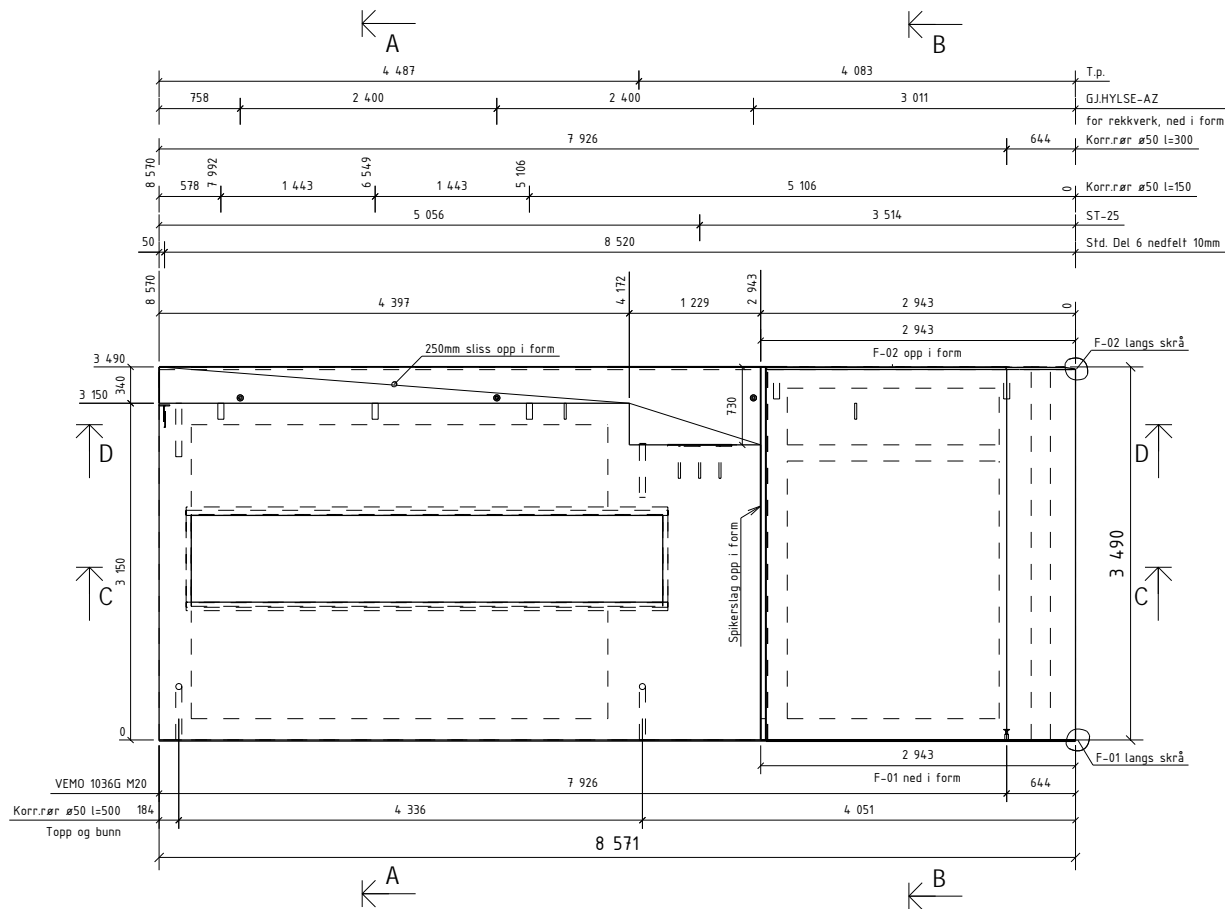
ELEMENT NR: FASADE F-210
 TEGN NR: AF-210
 REV: 0

KONTR. SKG
 MÅL 1:40
 DATO 30.01.2014

PREFAB Design
 Gamle Foruseten 111
 4023 Stavanger

PROSJEKT NR: 44816

Posnr.	Antall	Gjenstand	Overfl. kvalitet
1	1	ST-25	
1	1	STD.Del 6	
3	1	GJ.HYLSE-AZ	Rusfri
1	1	VEMO 1036G	Rusfri
HF-1	2	TPA-FA 7.5T	Galvanisert
RR-20	9	KORRRØR Ø50	



OVERFLATER OG BET.KVALITET:

OPP I FORM:
RESEPT 7 B30 M60

NED I FORM:
RESEPT 145 B35 M50
Strødd marmor D8-16
HVIT SLIPT

3/3 Slipefase langs slipte kanter

Detaljer, se egen tegning F-000

OVERFLATER: NED I FORM: HVIT SLIPT
OPP I FORM: GLATT GRÅ
HVIS IKKE ANNET ER OPPGITT, AVFASES SKARPE KANTER 10 mm

BETONGKVAL. NED /OPP: / B30-M60
OVERDEKNING NED /OPP: 30±5 / 20±5
HOVEDISOLASJON: Super_EPS
RANDISOLASJON:
VEKT: 14075 KG

D	Arbeids tegning	29.01.2014	OKRP	SKG	SKG
Rev.	Beskrivelse	Dato	Utørn.	Kont.	Godt.

Prosjekt nr. Prefab Design 2278

KONTR.KLASSE: 2
TOLER.KLASSE: D

TEGN: OKRP

SAKS- NR: OKRP
HANDLER: OKRP

KONTR. SKG
MÅL: 1:10 1:50
DATO: 30.01.2014

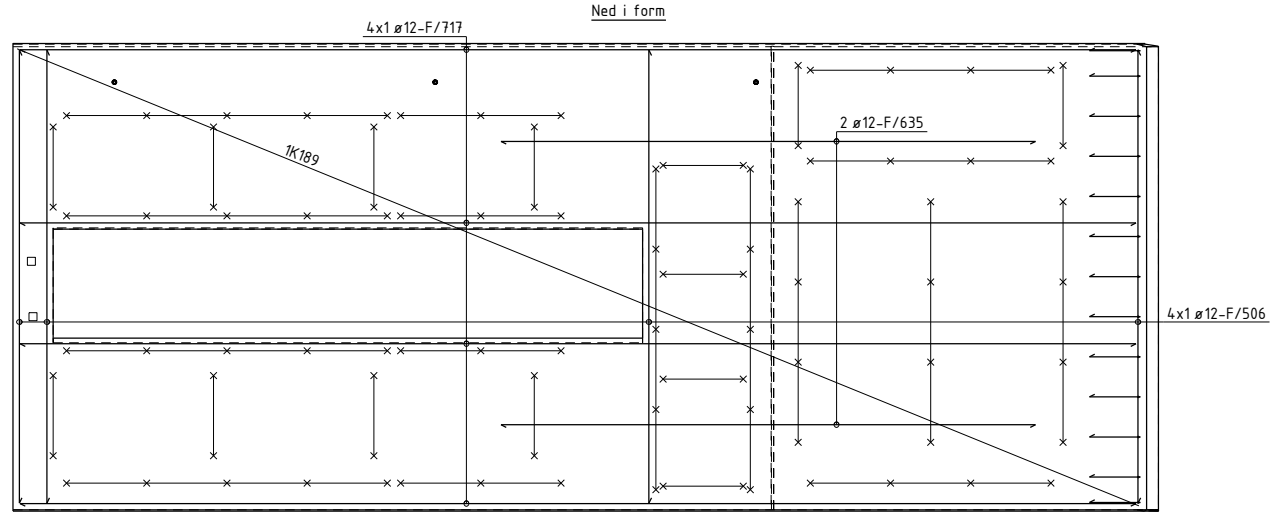
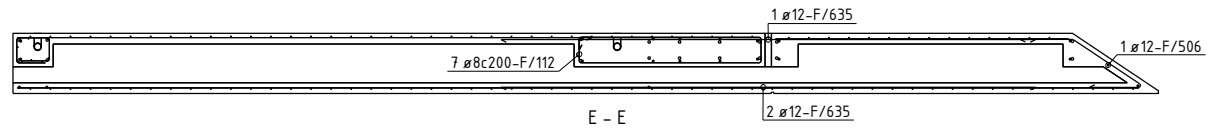
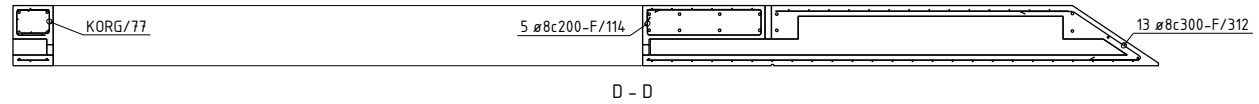
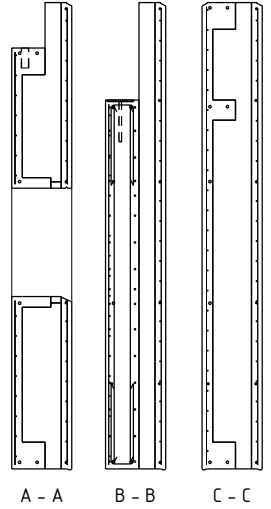
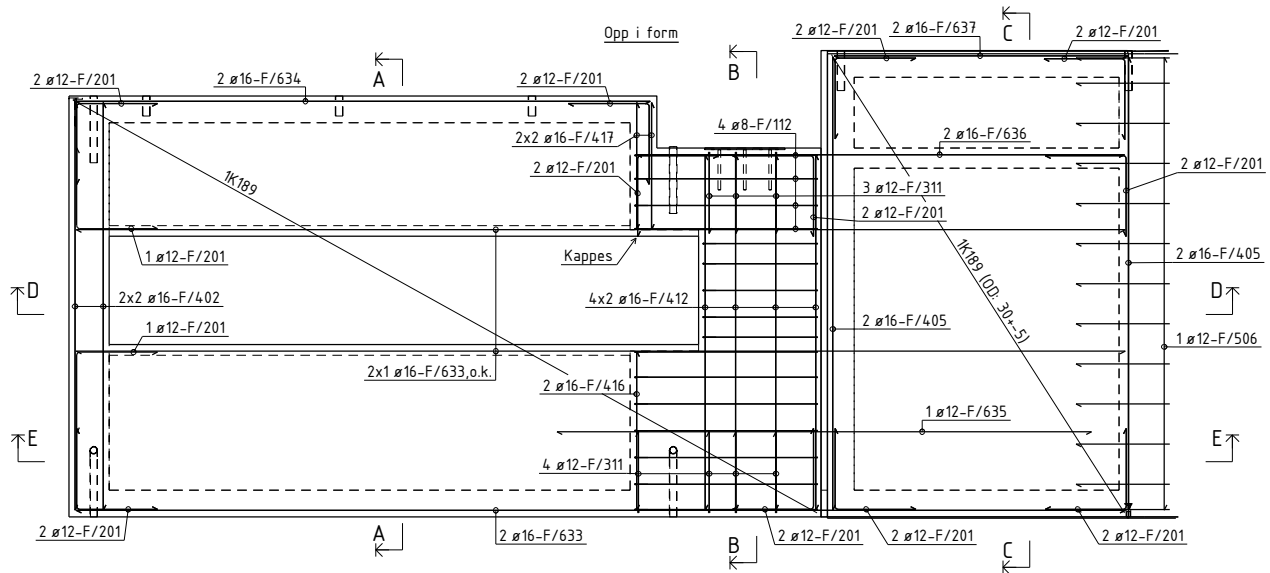
SYSCO

ELEMENT NR:
FASEDE F-211

TEGN NR.: F 211 - 1
REV.: 0

PREFAB Design
Gamle Forusveien 144
4023 Stavanger

PROSJEKT NR.: 44816



PDM 350 à 2,4m: 13 stk PDM 180 à 2,4m: 3 stk

BØYELISTE					
Pos. nr.	SIBI kvalitet	Diam mm	Ant. stk.	Kaplingslengde mm	Merknad
ARMERING RETT					
F/402	B500NC	16	4	3950	3950
F/405	B500NC	16	4	3390	3390
F/412	B500NC	16	8	2660	2660
F/416	B500NC	16	2	1190	1190
F/417	B500NC	16	4	950	950
F/506	B500NC	12	5	3390	3390
F/633	B500NC	16	4	7850	7850
F/634	B500NC	16	2	4300	4300
F/635	B500NC	12	3	4000	4000
F/636	B500NC	16	2	3650	3650
F/637	B500NC	16	2	2200	2200
F/717	B500NC	12	4	8350	8350

ARMERING BØYLER					
Pos. nr.	SIBI kvalitet	Diam mm	Ant. stk.	Kaplingslengde mm	Merknad
F/112	B500NC	8	11	3250	1370 x 100
F/114	B500NC	8	5	2238	860 x 100
F/201	B500NC	12	24	1200	412
F/311	B500NC	12	7	1350	609
F/312	B500NC	8	13	1400	146° 632 34° 389

NETTARMERING					
Pos. nr.	SIBI kvalitet	Diam mm	Ant. stk.	Kaplingslengde mm	Merknad
NETTARMERING RETT					
NETT/193	B500NA-R	6/6	1	16,7 m ²	Nett typeK189
NETT/199	B500NA-R	6/6	1	7,5 m ²	Nett typeK189
NETT/200	B500NA-R	6/6	1	24,8 m ²	Nett typeK189
NETTARMERING BØYD					
KOR9/77	B500NA-B	5/5	1	3,1 m ²	Nett typeK1318

TOTAL VEKT ARMERINGSNETT (KG) 281

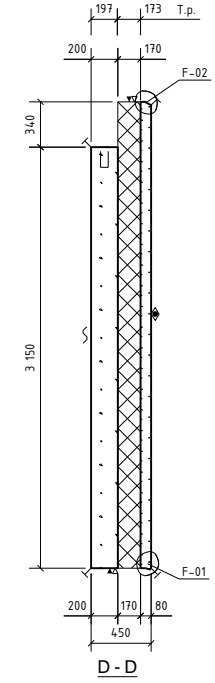
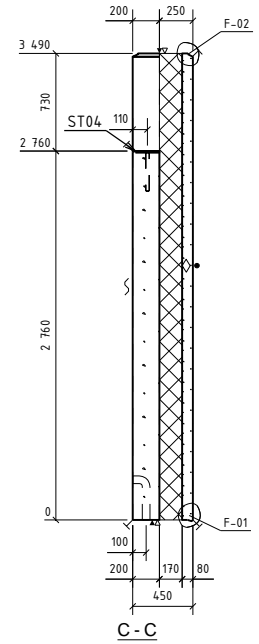
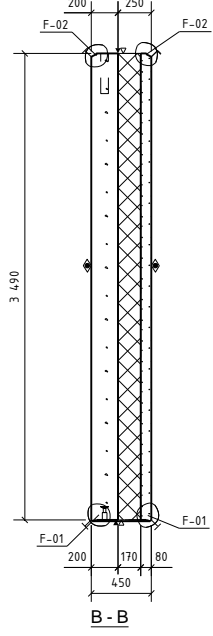
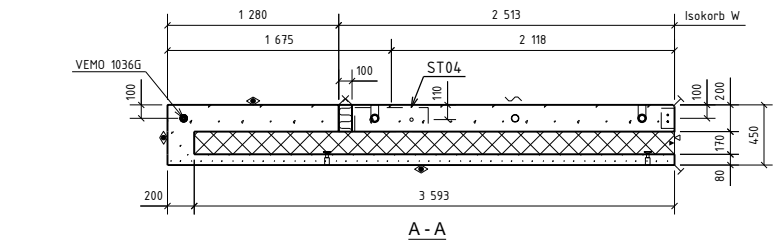
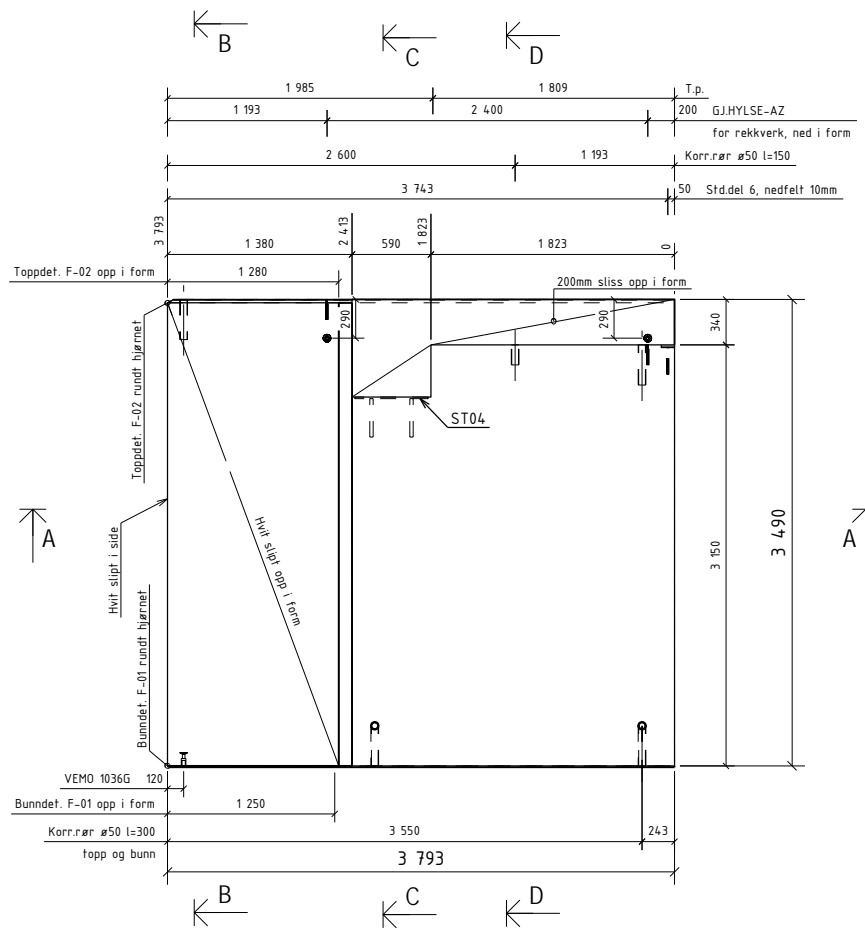
TOTAL VEKT ARMERINGSNETT (KG) 141

OVERFLATER: NED I FORM: HVIT SLIPT OPP I FORM: GLATT GRÅ HVIS IKKE ANNET ER OPPGITT, AVFASES SKARPE KANTER 10 mm

BETONGKVAL. NED /OPP: / B30-M60 OVERDEKNING NED /OPP: 30±5 / 20±5 HOVEDISOLASJON: Super_EPS RANDISOLASJON: Super_EPS VEKT: 14,075 KG

D	Arbeidsbegynn	29.01.2014	OKRP	SKG	SKG
Rev.	Beskrivelse	Dato	Utørn.	Kont.	Godt.
Prosjekt nr. Prefab Design					
2278		SYSCO			
KONTR. KLASSE:	2				
TOLER. KLASSE:	D				
TEGN:	OKRP				
SAKS. HBE. HANDLER	OKRP	ELEMENT NR. FASEDE F-211	TEGN. NR. AF-211	REV. 0	
KONTR.	SKG			PROSJEKT NR. 44816	
MÅL	1:10 1:50	Gamle Foruseten HÅ 4023 Stavanger			
DATE	30.01.2014				

Posnr.	Antall	Gjensfand	Overfl. kvalitet
1	1	STD4	
1	1	STD.Del 6	
2	1	GJ.HYLSE-AZ	Rusfri
1	1	VEMO 1036G	Rusfri
HF-1	2	TPA-FA 7.5T	Galvanisert
IK-2	1	Isokorb W	
KR-20	5	KORR.RØR Ø50	



OVERFLATER OG BET.KVALITET:

OPP I FORM:
RESEPT 7 B30 M60

NED I FORM:
RESEPT 145 B35 M50
Strødd marmor D8-16
HVIT SLIPT

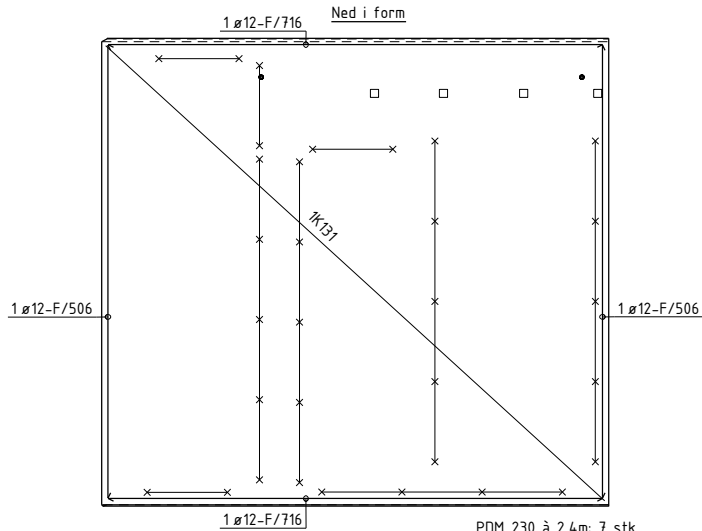
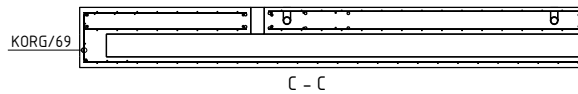
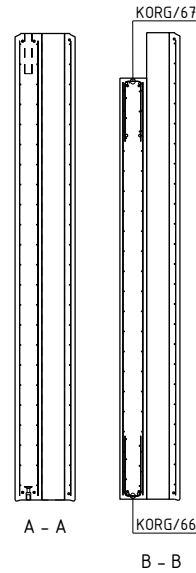
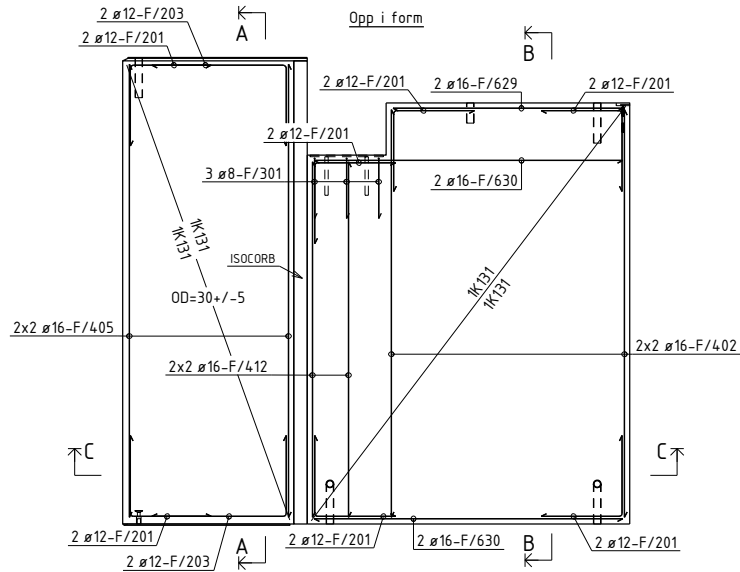
3/3 Slipefas langs slipte kanter

Detaljer, se egen tegning F-000

OVERFLATER: NED I FORM: HVIT SLIPT
OPP I FORM: GLATT GRÅ
HVIS IKKE ANNET ER OPPGITT,
AVFASES SKARPE KANTER 10 mm

BETONGKVAL. NED /OPP: / B30-M60
OVERDEKNING NED /OPP: / 30±5
HOVEDISOLASJON: Super_EPS
RANDISOLASJON:
VEKT: 8933 KG

Rev.	Arbeidsbegning	Rev.	Endring	Utdr.	Kont.	Godk.
0	29.01.2014	OKRP	SKG	SKG		
Prosjekt nr. Prefab Design 						
KONTR.KLASSE: 2 TOLER.KLASSE: D SYSCO						
TEGN.		OKRP		ELEMENT NR.		TEGN NR.
SAKS. HBE. HANDLER		OKRP		FASADE F-212		REV. 0
KONTR.		SKG		Garnie Forprosjekt MÅL		PROSJEKT NR.
MÅL		1:40		4023 Stavanger		44816
DATO		30.01.2014		Rådgevningsbyrå		
		PREFAB Design				



PDM 230 à 2,4m: 7 stk
SPA-B-260: 4 stk

BØYELISTE

Pos. nr.	Slått kvalifet	Diam mm	Ant. stk	Kaplingslengde mm		Merknad
ARMERING RETT						
F/402	B500NC	16	4	3050		3050
F/405	B500NC	16	4	3390		3390
F/412	B500NC	16	4	2660		2660
F/506	B500NC	12	2	3390		3390
F/629	B500NC	16	2	1720		1720
F/630	B500NC	16	4	2310		2310
F/716	B500NC	12	2	3700		3700
ARMERING BØYLER						
F/201	B500NC	12	14	1000		
F/203	B500NC	12	4	1600		
F/301	B500NC	8	3	1000		
TOTAL VEKT ARMERINGSJERN (KG)						112
NETTARMERING RETT						
NETT/148	B500NA-R	5/5	2	7.0 m ²	##	Nett type K131
NETT/150	B500NA-R	5/5	2	4.2 m ²	##	Nett type K131
NETT/151	B500NA-R	5/5	1	12.7 m ²	##	Nett type K131
NETTARMERING BØYD						
KORG/66	B500NA-B	6/6	1	2.4 m ²		Nett type K189B
KORG/67	B500NA-B	6/6	1	1.8 m ²		Nett type K189B
KORG/69	B500NA-B	5/5	1	3.9 m ²		Nett type K131B
TOTAL VEKT ARMERINGSNETT (KG)						94

OVERFLATER: NED I FORM: HVIT SLIPT OPP I FORM: GLATT GRÅ HVIS IKKE ANNET ER OPPGITT, AVFASES SKARPE KANTER 10 mm

BETONGKVAL NED /OPP: / B30-M60 OVERDEKNING NED /OPP: 30±5 / 20±5 HOVEDISOLASJON: Super_EPS RANDISOLASJON: Vekt: 8933 KG

D	Arbeidsbegynnelse	29.01.2014	OKRP	SKG	SKG
Rev.	Revisjon		Dato	Utørn	Kontroll

Prosjekt nr. Prefab Design

2278

KONTR. KLASSE: 2

TOLER. KLASSE: D

TEGN: OKRP

SYSCO

ELEMENT NR. FASADE F-212

TEGN NR. AF-212

REV. 0

SAKS. HBE. HANDLER OKRP

KONTR. SKG

MÅL 1:40

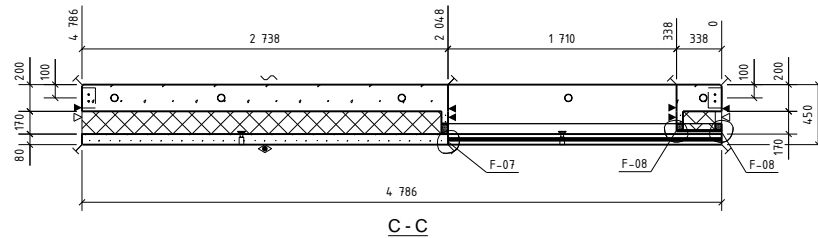
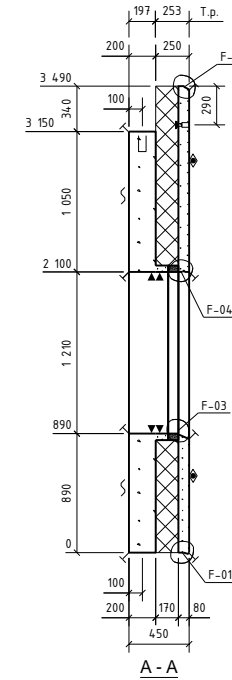
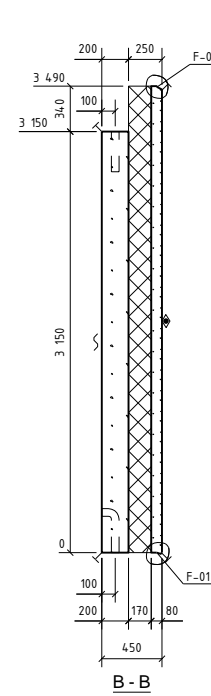
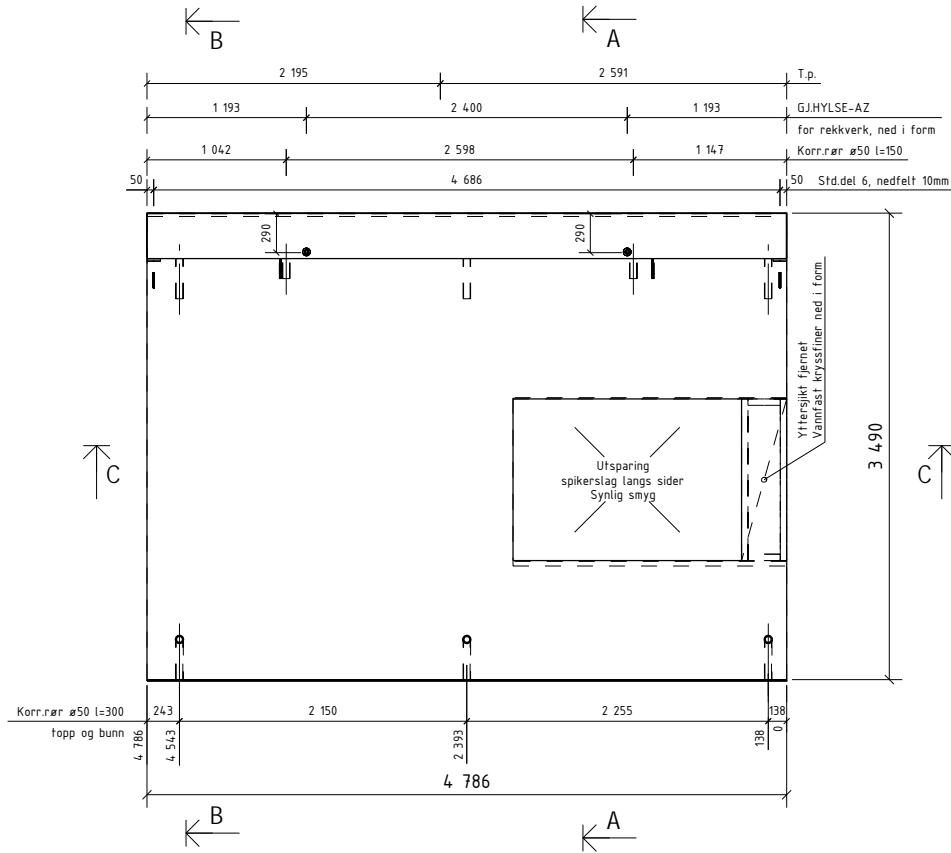
DATE 30.01.2014

PREFAB Design

Gamle Foruseten 111
4023 Stavanger

PROSJEKT NR. 44816

Posnr.	Antall	Gjenstand	Overfl. kvalitet
2	2	STD.Del 6	
2	2	GJ.HYLSE-AZ	Rusfri
HF-1	2	TPA-FA 7,5T	Galvanisert
KR-20	8	KORR.RØR Ø50	



OVERFLATER OG BETKVALITET:

OPP I FORM:
RESEPT 7 B30 M60



NED I FORM:
RESEPT 145 B35 M50
Strødd marmor D8-16
HVIT SLIPT

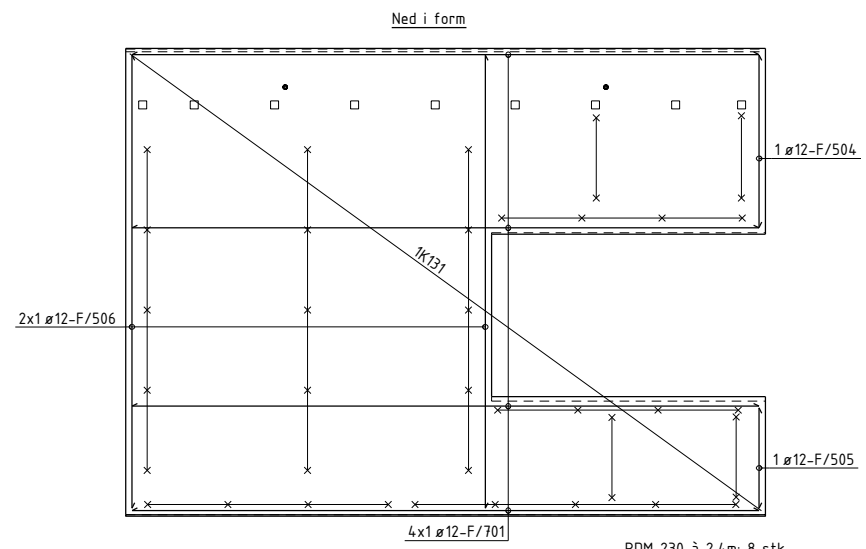
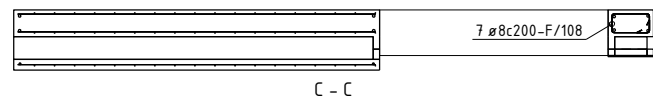
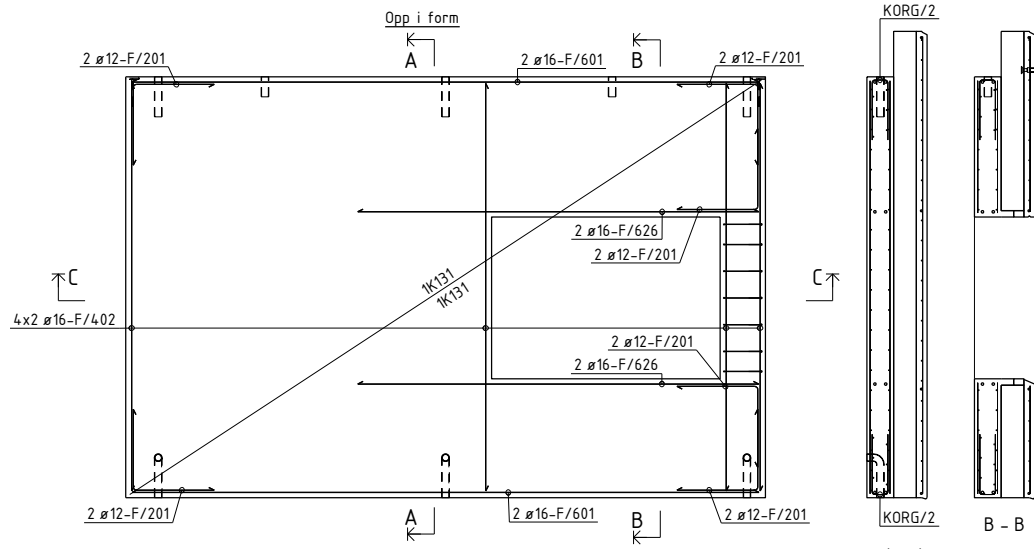
3/3 Slipfas langs slipte kanter

Detaljer, se egen tegning F-000

OVERFLATER: NED I FORM: HVIT SLIPT
OPP I FORM: GLATT GRÅ
HVIS IKKE ANNET ER OPPGITT,
AVFASES SKARPE KANTER 10 mm

BETONGKVAL. NED /OPP: / B30-M60
OVERDEKNING NED /OPP: 30±5 / 20±5
HOVEDISOLASJON: Super_EPS
RANDISOLASJON:
VEKT: 9492 KG

Rev.	Arbeids-tegning	Dato	Utørn.	Kont.	Godk.
0	Arbeids-tegning	29.01.2014	OKRP	SKG	SKG
Rev.	Bestilling				
Prosjekt nr. Prefab Design					
2278					
					
KONTR.KLASSE: 2					
TOLER.KLASSE: D					
TEGN: OKRP					
SYSCO					
ELEMENT NR. FASADE F-213					
TEGN NR. REV. F 213 - 1 0					
KONTR. SKG					
MÅL 140					
DATO 30.01.2014					
					
Gamle Foruseten 111 4023 Stavanger					
PROSJEKT NR. 44816					



PDM 230 à 2,4m: 8 stk
SPA-B-260: 9 stk

BØYELISTE					
Pos. nr.	Slå kvalitet	Diam mm	Ant. stk.	Kaplingslengde mm	Marknad
ARMERING RETT					
F/402	B500NC	16	8	3050	3050
F/504	B500NC	12	1	1200	1200
F/505	B500NC	12	1	750	750
F/506	B500NC	12	2	3300	3300
F/601	B500NC	16	4	4690	4690
F/626	B500NC	16	4	3000	3000
F/701	B500NC	12	4	4690	4690
ARMERING BØYLER					
F/108	B500NC	8	7	998	
F/201	B500NC	12	12	1200	
TOTAL VEKT ARMERINGSJERN (KG): 127					
NETTARMERING RETT					
NETT/145	B500NA-R	5/5	1	13,5 m ²	Nett type K131
NETT/153	B500NA-R	5/5	2	12,0 m ²	Nett type K131
NETTARMERING BØYD					
KORG/2	B500NA-B	6/6	2	4,7 m ²	Nett type K181B
TOTAL VEKT ARMERINGSNETT (KG): 106					

OVERFLATER: NED I FORM: HVIT SLIPT
OPP I FORM: GLATT GRÅ
HVIS IKKE ANNET ER OPPGITT, AVFASES SKARPE KANTER 10 mm

BETONGKVAL. NED /OPP: / B30-M60
OVERDEKNING NED /OPP: 30±5 / 20±5
HOVEDISOLASJON: Super_EPS
RANDISOLASJON:
VEKT: 9492 KG

D	Arbeidsbegynn	29.01.2014	OKRP	SKG	SKG
---	---------------	------------	------	-----	-----

Rev.	Beskrivelse	Dato	Utørn.	Kont.	Godt.
------	-------------	------	--------	-------	-------

Prosjekt nr. Prefab Design 2278

KONTR. KLASSE: 2
TOLER. KLASSE: D
TEGN: OKRP

SYSCO

ELEMENT NR. **FASADE F-213**

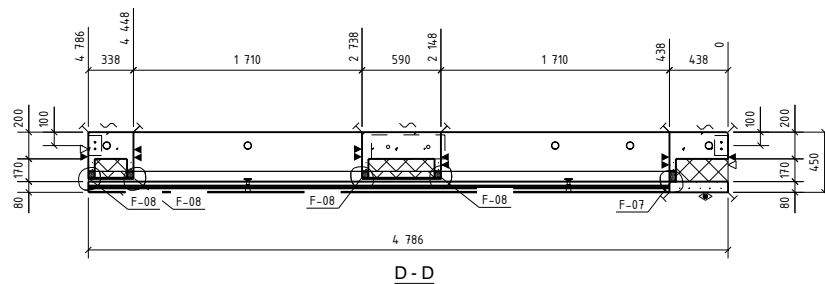
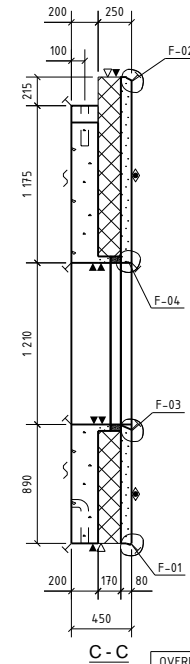
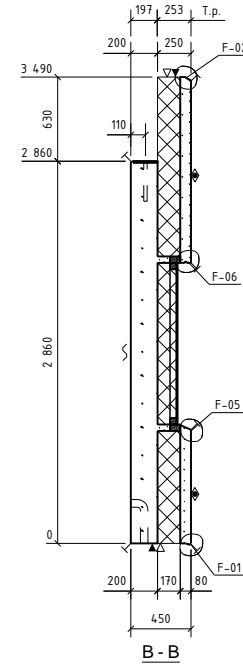
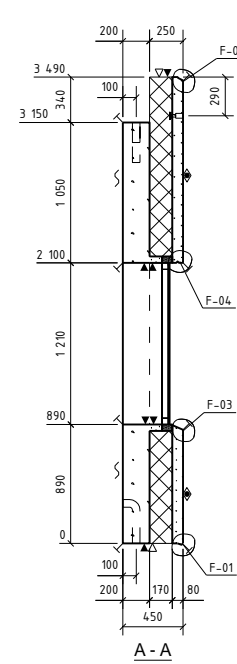
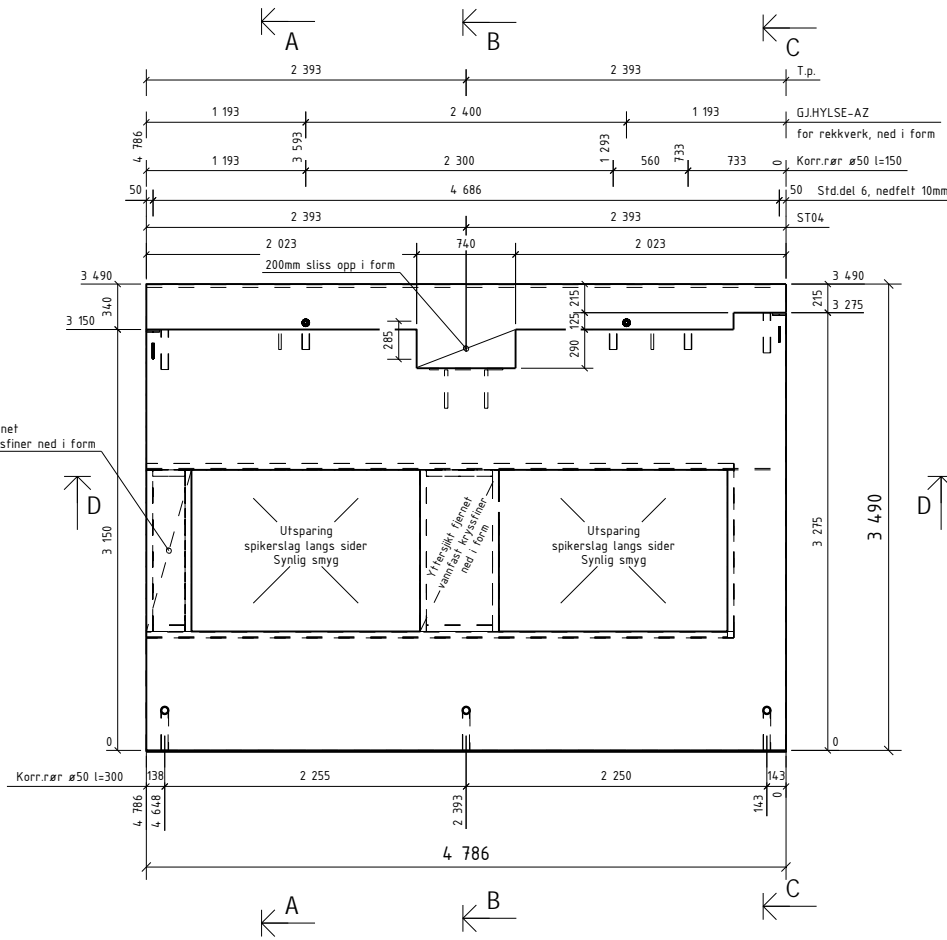
TEGN. NR. AF-213
REV. 0

KONTR. SKG
MÅL 1:40
DATO 30.01.2014

PREFAB Design
Gamle Foruseten 111
4023 Stavanger

PROSJEKT NR. 44816

Posnr.	Antall	Gjensfand	Overfl. kvalitet
1	1	STD4	
2	2	STD.Det 6	
HF-1	2	GJ.HYLSE-AZ	Rustfri
KR-20	8	TPA-FA 7.5T	Galvanisert
		KORRRØR Ø50	



OVERFLATER OG BETKVALITET:

OPP I FORM:
RESEPT 7 B30 M60



NED I FORM:
RESEPT 145 B35 M50
Strødd marmor D8-16
HVIT SLIPT

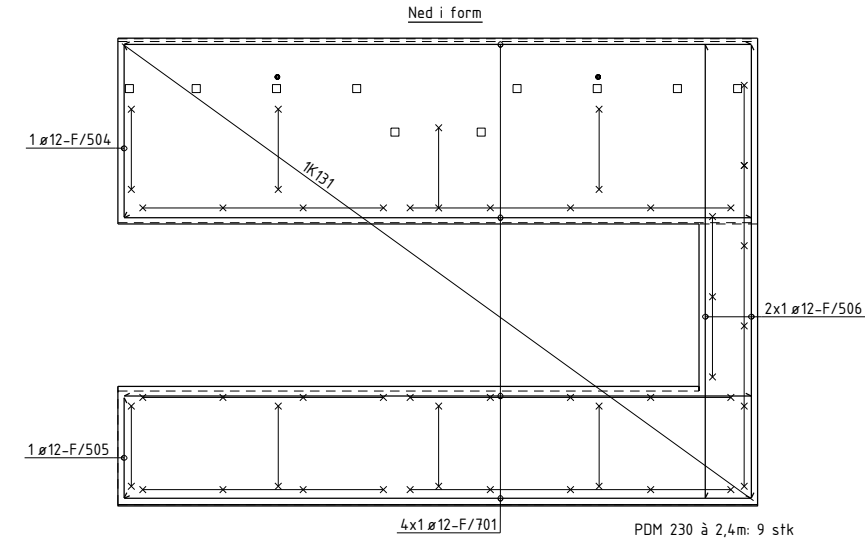
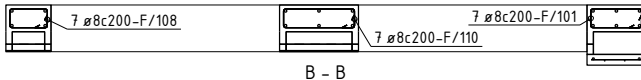
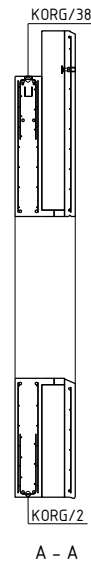
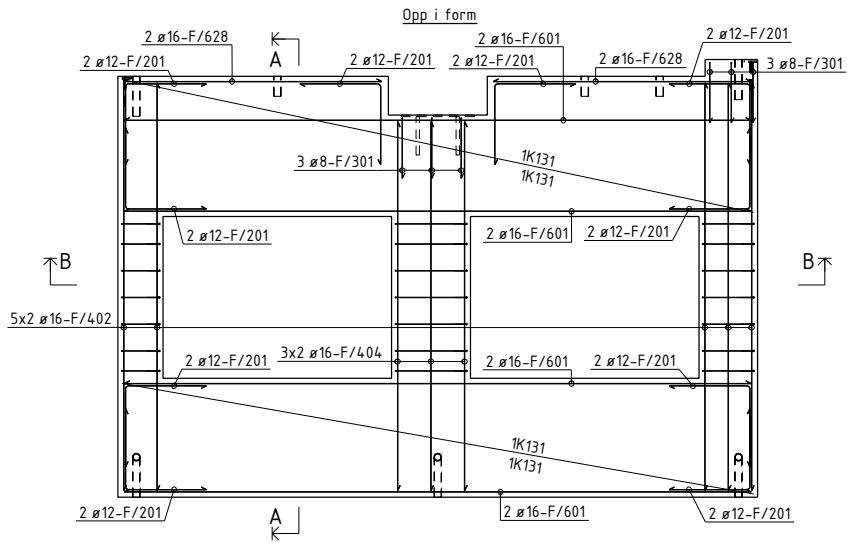
3/3 Slipfas langs slipte kanter

Detaljer, se egen tegning F-000

OVERFLATER: NED I FORM: HVIT SLIPT
OPP I FORM: GLATT GRÅ
HVIS IKKE ANNET ER OPPGITT, AVFASES SKARPE KANTER 10 mm

BETONGKVAL NED /OPP: / B30-M60
OVERDEKNING NED /OPP: 30±5 / 20±5
HOVEDISOLASJON: Super_EPS
RANDISOLASJON:
VEKT: 7907 KG

Rev.	Arbeidsstatus	Dato	Utørn.	Kont.	Godt.
0	Arbeidsstatus	29.01.2014	OKRP	SKG	SKG
Prosjekt nr. Prefab Design 					
KONTR.KLASSE: 2 TOLER.KLASSE: D TEGN: OKRP SYSO					
SAKS- HBE- HANDLER OKRP			ELEMENT NR. FASADE F-214		TEGN NR. F 214 - 1 REV. 0
KONTR. SKG MÅL 140 DATO 30.01.2014		 Gamle Foruseten 111 4023 Stavanger		PROSJEKT NR. 44816	



PDM 230 à 2,4m: 9 stk
SPA-B-260: 9 stk

BØYELISTE

Pos. nr.	Slå kvalitet	Diam mm	Ant. stk	Kaplingslengde mm	Marknad
ARMERING RETT					
F/402	B500NC	16	10	3050	3050
F/404	B500NC	16	6	2760	2760
F/504	B500NC	12	1	1290	1290
F/505	B500NC	12	1	750	750
F/506	B500NC	12	2	3390	3390
F/601	B500NC	16	8	4690	4690
F/628	B500NC	16	4	1930	1930
F/701	B500NC	12	4	4690	4690

ARMERING BØYLER

Pos. nr.	Slå	Diam mm	Ant. stk	Kaplingslengde mm	Marknad
F/701	B500NC	8	7	1198	
F/708	B500NC	8	7	998	
F/710	B500NC	8	7	1498	
F/701	B500NC	12	20	1200	
F/301	B500NC	8	6	1000	

NETTARMERING RETT

Pos. nr.	Slå	Diam mm	Ant. stk	Kaplingslengde mm	Marknad
NETT/142	B500NA-R	5/5	2	3,9 m2	Nett type K131
NETT/152	B500NA-R	5/5	1	10,5 m2	Nett type K131
NETT/157	B500NA-R	5/5	2	4,5 m2	Nett type K131

NETTARMERING BØYD

Pos. nr.	Slå	Diam mm	Ant. stk	Kaplingslengde mm	Marknad
KORG/2	B500NA-B	6/6	1	4,7 m2	Nett type K187B
KORG/38	B500NA-B	6/6	2	2,0 m2	Nett type K187B

TOTAL VEKT ARMERINGSETT (KG) 84

OVERFLATER: NED I FORM: HVIT SLIPT / BETONGKVAL. NED / OPP: / B30-M60
OPP I FORM: GLATT GRÅ / OVERDEKNING NED / OPP: 30±5 / 20±5
HVIS IKKE ANNET ER OPPGITT, HOVEDISOLASJON: Super_EPS
RANDISOLASJON: RANDISOLASJON
AVFASES SKARPE KANTER 10 mm VEKT: 7907 KG

Rev.	Arbeidsbegynn	29.01.2014	OKRP	SKG	SKG
------	---------------	------------	------	-----	-----

Prosjekt nr. Prefab Design

KONTR. KLASSE: 2
TOLER. KLASSE: D

KONTR. OKRP

SYSCO

ELEMENT NR. FASADE F-214

TEGN. NR. AF-214
REV. 0

KONTR. SKG

MÅL 1:40

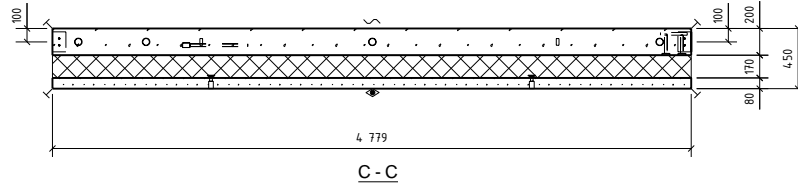
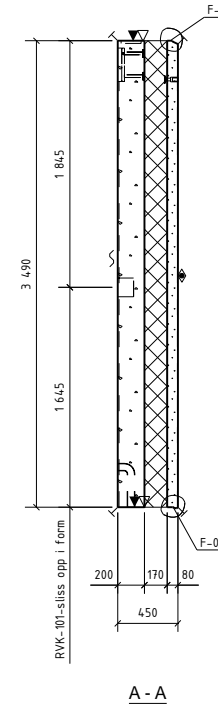
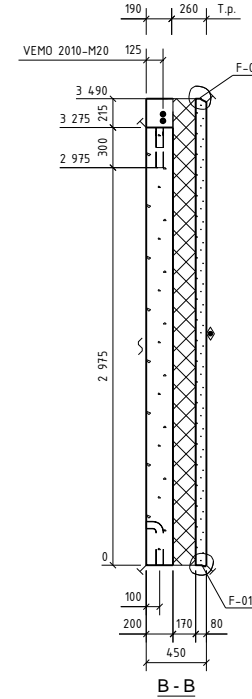
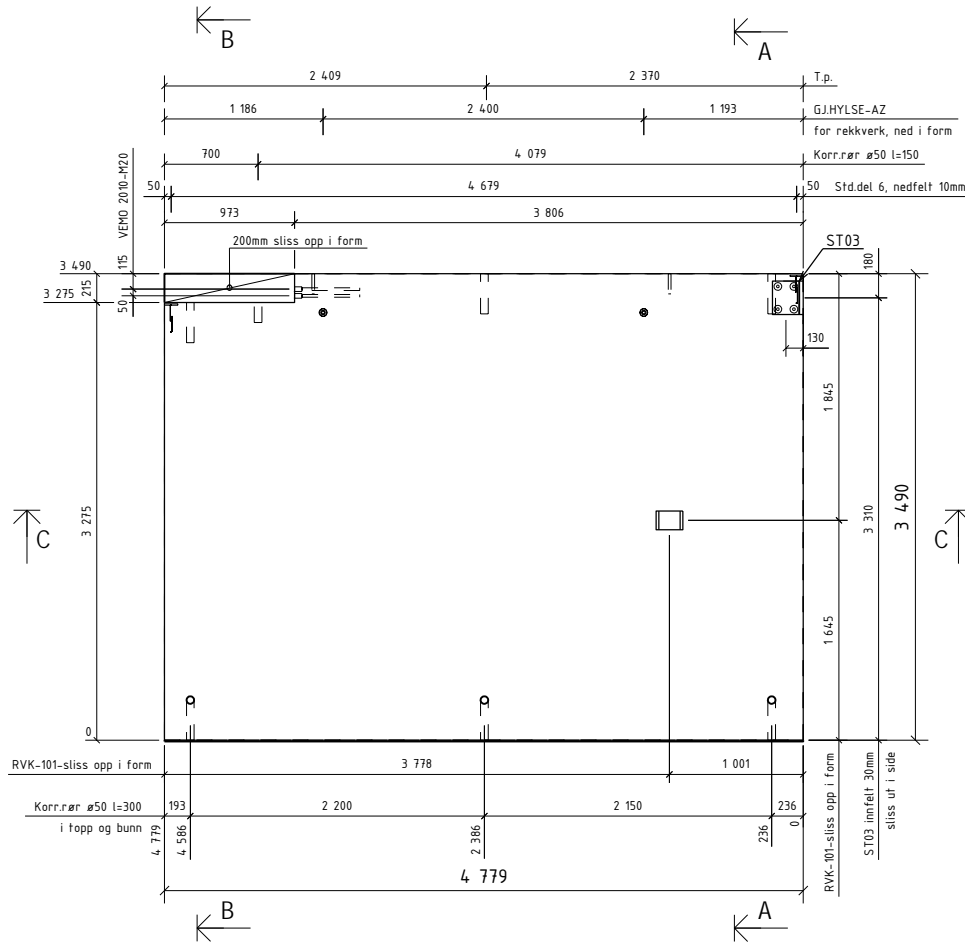
DATE 30.01.2014

PREFAB Design

Gamle Foruseten 14
4023 Stavanger

PROSJEKT NR. 44816

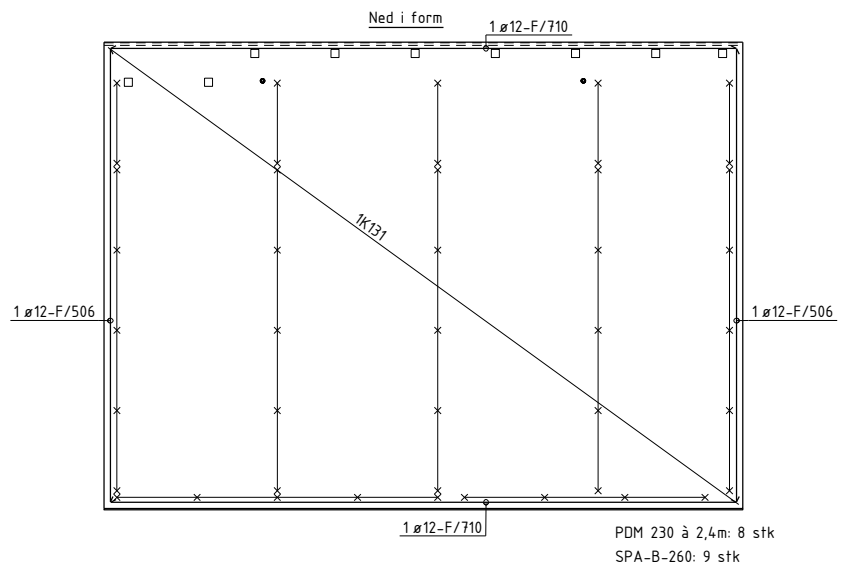
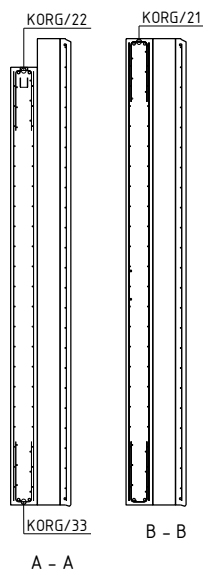
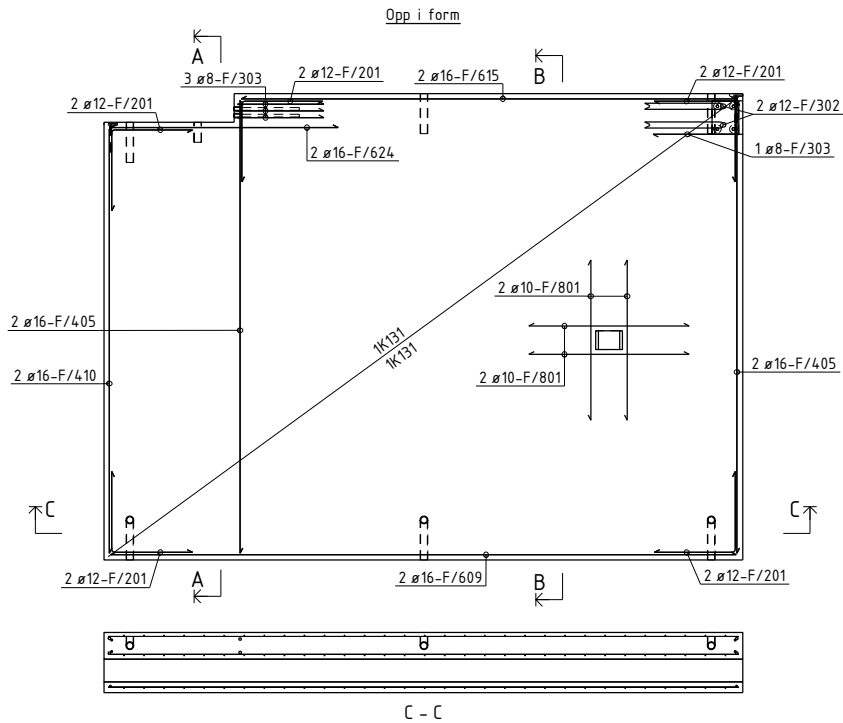
Posnr.	Antall	Gjenstand	Overfl. kvalitet
1	1	ST03	
2	2	STD.Del 6	
2	2	VEMO 2010-M20	
2	2	GJ.HYLSE-AZ	Rustfri
HF-1	2	TPA-FA 7.5T	Galvanisert
RR-20	7	KORR.RØR Ø50	



OVERFLATER OG BET.KVALITET:
 OPP I FORM: RESEPT 7 B30 M60
 NED I FORM: RESEPT 145 B35 M50
 Strødd marmor D8-16
 HVIT SLIPT
 3/3 Slipefas langs slipte kanter
 Detaljer, se egen tegning F-000

OVERFLATER: NED I FORM: HVIT SLIPT
 OPP I FORM: GLATT GRÅ
 HVIS IKKE ANNET ER OPPGITT, AVFASES SKARPE KANTER 10 mm
 BETONGKVAL. NED /OPP: / B30-M60
 OVERDEKNING NED /OPP: 30±5 / 20±5
 HOVEDISOLASJON: Super_EPS
 RANDISOLASJON:
 Vekt: 11649 KG

Rev.	Arbeidsbegning	29.01.2014	OKRP	SKG	SKG
0	Arbeidsbegning	29.01.2014	OKRP	SKG	SKG
Rev.	Beskrivelse	Dato	Utørn	Kont	Godtst.
Prosjekt nr. Prefab Design					
2278					
KONTR.KLASSE: 2		SYSCO			
TOLER.KLASSE: D					
TEGN:	OKRP	ELEMENT NR: FASADE F-215			
SAKS- HIE- HANDLER	OKRP				
KONTR.	SKG	TEGN NR.		REV.	
MÅL	1:40	F 215 - 1		0	
DATE	30.01.2014			PROSJEKT NR. 44816	



BØYELISTE						
Pos. nr.	Stål kvalitet	Diam mm	Ant. stk.	Kapplengde mm		Merknad
ARMERING RETT						
F/405	B500NC	16	4	3390		3390
F/410	B500NC	16	2	3195		3195
F/506	B500NC	12	2	3390		3390
F/609	B500NC	16	2	4680		4680
F/615	B500NC	16	2	3700		3700
F/624	B500NC	16	2	1700		1700
F/710	B500NC	12	2	4680		4680
F/801	B500NC	10	4	1200		1200
ARMERING BØYLER						
F/201	B500NC	12	10	1200		
F/302	B500NC	12	2	1200		
F/303	B500NC	8	4	1400		
TOTAL VEKT ARMERINGSJERN (KG)						96
NETTARMERING RETT						
NETT/54	B500NA-R	5/5	1	16,1 m ²		Nett type K131
NETT/155	B500NA-R	5/5	1	16,0 m ²		Nett type K131
NETT/156	B500NA-R	5/5	1	16,0 m ²		Nett type K131
NETTARMERING BØYD						
KORIG/21	B500NA-B	6/6	1	3,7 m ²		Nett type K189B
KORIG/22	B500NA-B	6/6	1	0,9 m ²		Nett type K189B
KORIG/33	B500NA-B	6/6	1	4,7 m ²		Nett type K189B
TOTAL VEKT ARMERINGSNETT (KG)						126

OVERFLATER: NED I FORM: HVIT SLIPT / OPP I FORM: GLATT GRÅ
HVIS IKKE ANNET ER OPPGITT, AVFASES SKARPE KANTER 10 mm

BETONGKVAL. NED /OPP: / B30-M60
OVERDEKNING NED /OPP: 30±5 / 20±5
HOVEDISOLASJON: Super_EPS
RANDISOLASJON: Super_EPS

VEKT: 1164,9 KG

D	Arbeidsbegynn	29.01.2014	OKRP	SKG	SKG
Rev.	Revisjon		Dato	Utørn	Kontroll

Prosjekt nr. Prefab Design 2278

KONTR. KLASSE: 2
TOLER. KLASSE: D

TEGN: OKRP

SYSCO

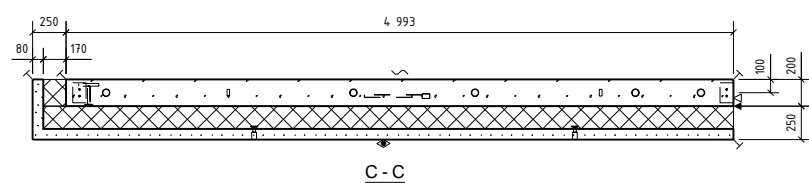
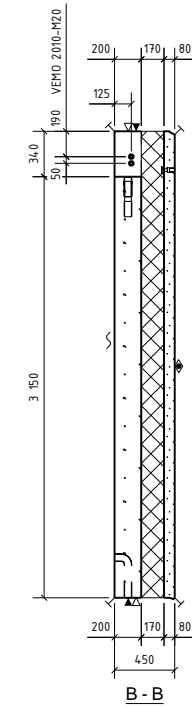
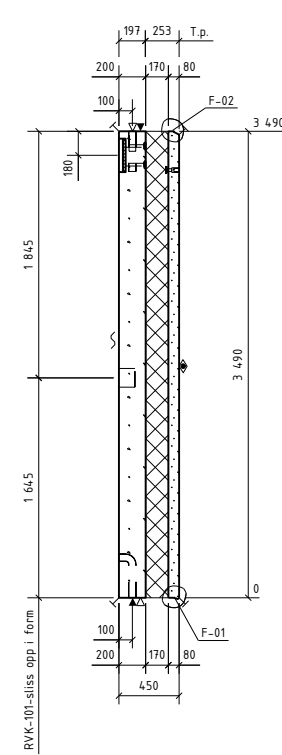
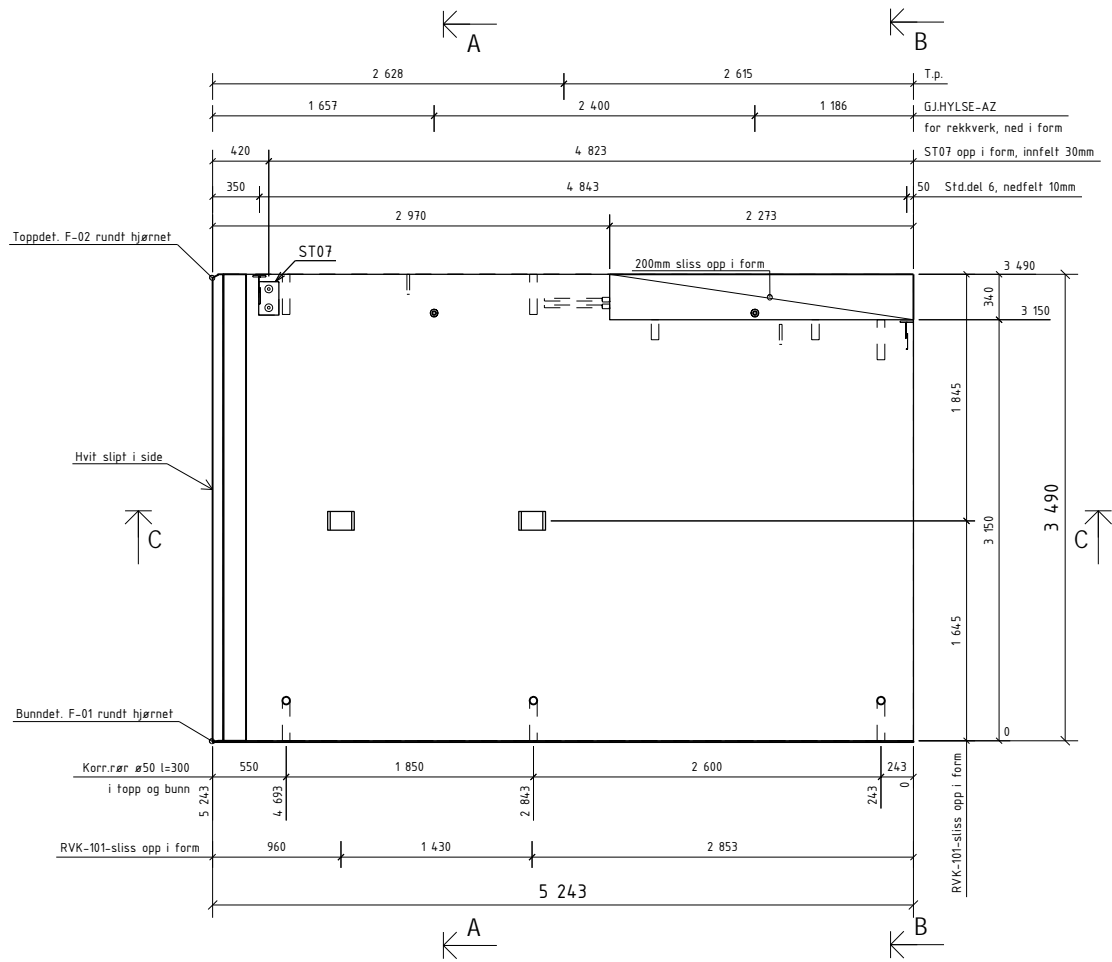
ELEMENT NR: FASADE F-215
TEGN NR: AF-215
REV: 0

KONTR. SKG
MÅL 140
DATO 30.01.2014

Gamle Foruseten MÅ 4023 Stavanger
PROSJEKT NR. 44816

PREFAB Design

Posnr.	Antall	Gjensfand	Overfl. kvalitet
1	1	ST07	
2	2	STD.Del 6	
2	2	MEMO 2010-M20	
2	2	GJ.HYLSE-AZ	Rustfri
HF-1	2	TPA-FA 7.5T	Galvanisert
KR-20	8	KORR.RØR Ø50	



OVERFLATER OG BET.KVALITET:

OPP I FORM: RESEPT 7 B30 M60

NED I FORM: RESEPT 145 B35 M50
Strødd marmor D8-16
HVIT SLIPT

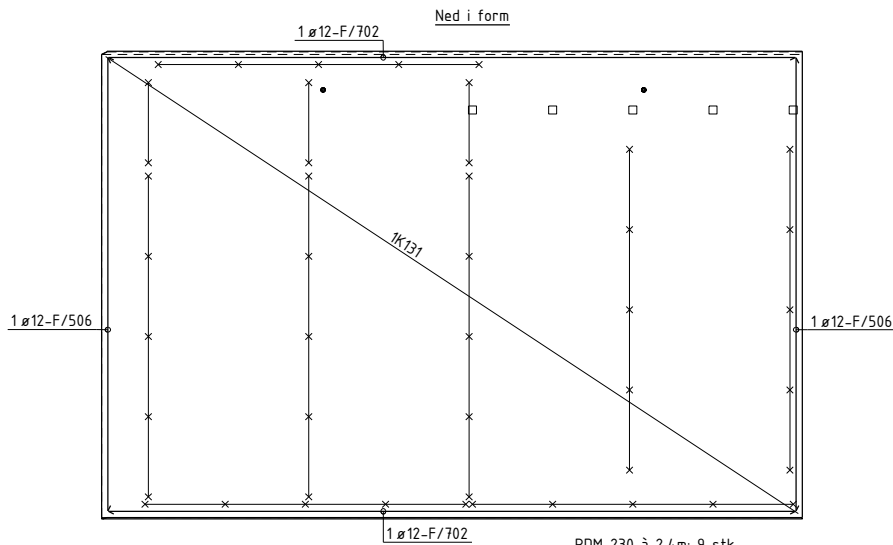
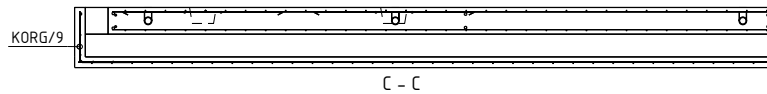
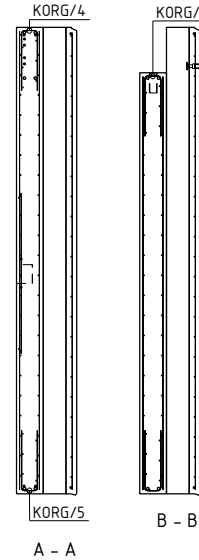
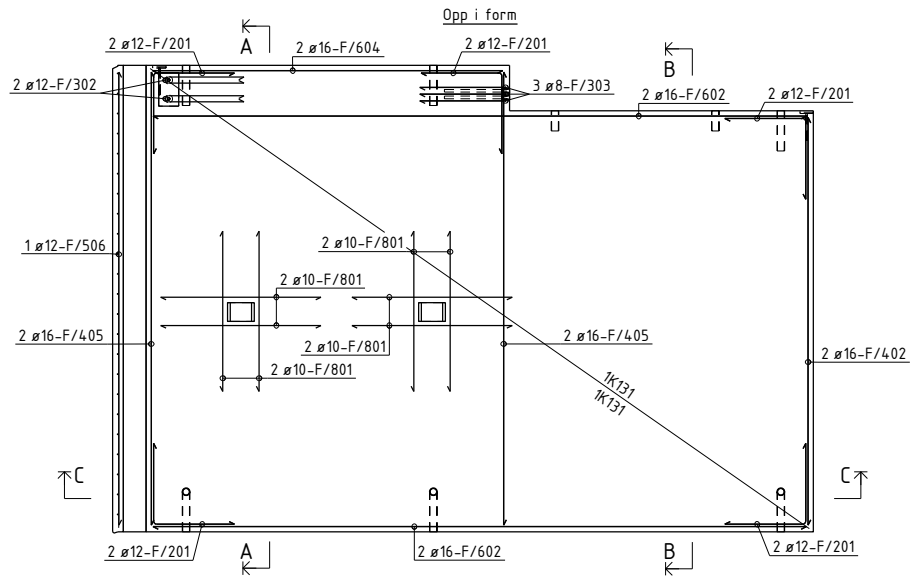
3/3 Slipefas langs slippede kanter

Detaljer, se egen tegning F-000

OVERFLATER: NED I FORM: HVIT SLIPT
OPP I FORM: GLATT GRÅ
HVIS IKKE ANNET ER OPPGITT, AVFASES SKARPE KANTER 10 mm

BETONGKVAL. NED /OPP: / B30-M60
OVERDEKNING NED /OPP: 30±5 / 20±5
HOVEDISOLASJON: Super_EPS
RANDISOLASJON:
VEKT: 12323 KG

Rev.	Arbeidsbegning	Dato	Utørn.	Kont.	Godt.
0	Arbeidsbegning	29.01.2014	OKRP	SKG	SKG
Rev.	Beskrivelse	Dato	Utørn.	Kont.	Godt.
2278	Prosjekt nr. Prefab Design				
KONTR.KLASSE: 2					
TOLER.KLASSE: D					
TEGN: OKRP		SYSCO			
SAKS. NR.	OKRP	ELEMENT NR.		TEGN. NR.	REV.
HANDLER		FASADE		F 216 - 1	0
KONTR.	SKG	F-216			
MÅL	140			PROSJEKT NR.	
DATE	30.01.2014	Gamle Forpusten AS 4023 Stavanger		44816	



PDM 230 à 2,4m: 9 stk
SPA-B-260: 5 stk

BØYELISTE									
Pos. nr.	Slå kvalifet	Diam mm	Ant. stk.	Kapplengde mm		Marknad			
ARMERING RETT									
F/402	B500NC	16	2	3050	3050				
F/405	B500NC	16	4	3390	3390				
F/506	B500NC	12	3	3390	3390				
F/602	B500NC	16	4	4890	4890				
F/604	B500NC	16	2	2620	2620				
F/702	B500NC	12	2	5140	5140				
F/801	B500NC	10	8	1200	1200				
ARMERING BØYLER									
F/201	B500NC	12	10	1200	412				
F/302	B500NC	12	2	1200	54				
F/303	B500NC	8	3	1400	647				
TOTAL VEKT ARMERINGSJERN (KG): 109									
NETTARMERING RETT									
NETT/1	B500NA-R	5/5	1	16.0 m2	##	Nett type K131			
NETT/2	B500NA-R	5/5	1	16.1 m2	##	Nett type K131			
NETT/3	B500NA-R	5/5	1	17.7 m2	##	Nett type K131			
NETTARMERING BØYD									
KORG/3	B500NA-B	6/6	1	2.2 m2	445	Nett type K189B			
KORG/4	B500NA-B	6/4	1	2.7 m2	445	Nett type K189B			
KORG/5	B500NA-B	6/6	1	4.9 m2	446	Nett type K189B			
KORG/9	B500NA-B	5/5	1	2.6 m2	382	Nett type K131B			
TOTAL VEKT ARMERINGSNETT (KG): 137									

OVERFLATER: NED I FORM: HVIT SLIPT
OPP I FORM: GLATT GRÅ
HVIS IKKE ANNET ER OPPGITT, AVFASES SKARPE KANTER 10 mm

BETONGKVAL. NED /OPP: / B30-M60
OVERDEKNING NED /OPP: 30±5
HOVEDISOLASJON: Super_EPS
RANDISOLASJON:
VEKT: 12323 KG

Rev.	Arbeidsbegynn	29.01.2014	OKRP	SKG	SKG
Rev.	Revisjon				

Prosjekt nr. Prefab Design 2278

KONTR. KLASSE: 2
TOLER. KLASSE: D
TEGN: OKRP

SYSCO

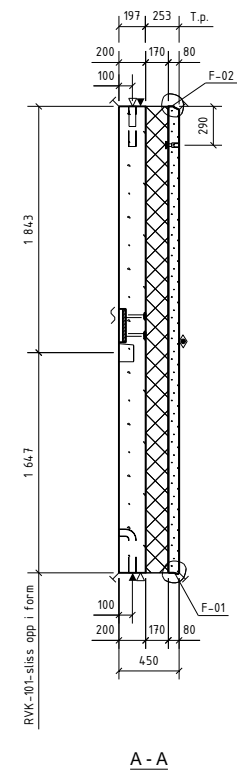
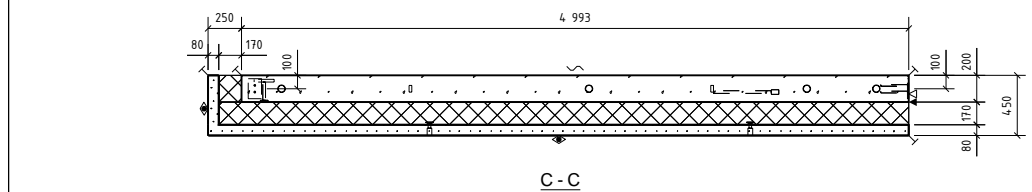
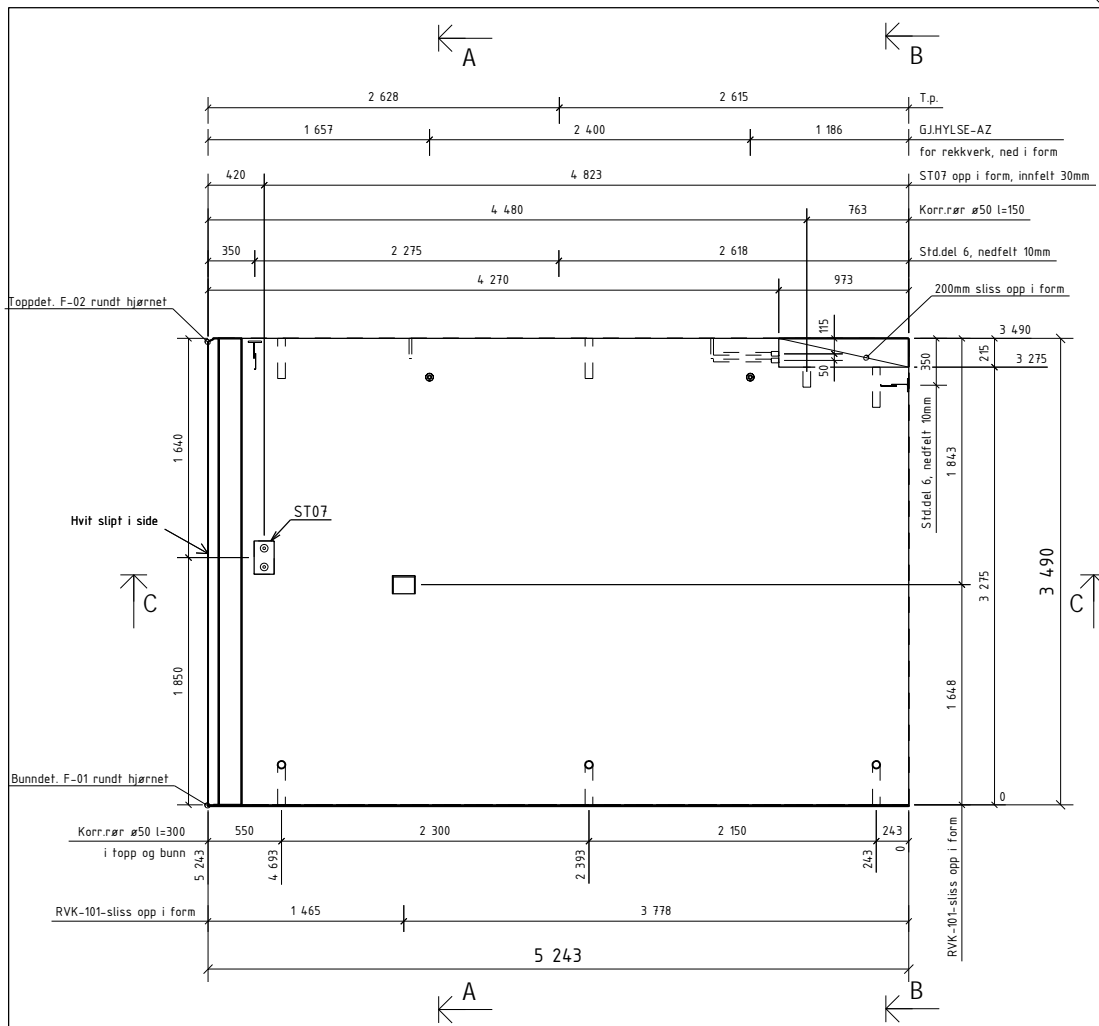
ELEMENT NR. **FASADE F-216**

TEGN NR. **AF-216**
REV. **0**

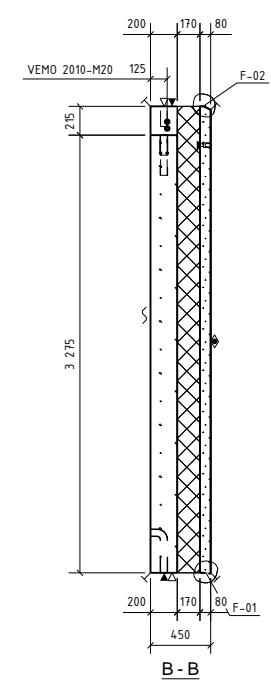
KONTR. SKG
MÅL 1:40
DATO 30.01.2014

PREFAB Design
Gamle Foruseten 111
4023 Stavanger

PROSJEKT NR. 44816



Posnr.	Antall	Gjenstand	Overfl. kvalitet
1	1	ST07	
2	2	STD.Del 6	
2	2	VEMO 2010-M20	
2	2	GJ.HYLSE-AZ	Rustfri
HF-1	2	TPA-FA 7.5T	Galvanisert
RR-20	7	KORR.RØR Ø50	



OVERFLATER OG BET.KVALITET:

OPP I FORM: RESEPT 7 B30 M60

NED I FORM: RESEPT 145 B35 M50
Strødd marmor D8-16
HVIT SLIPT

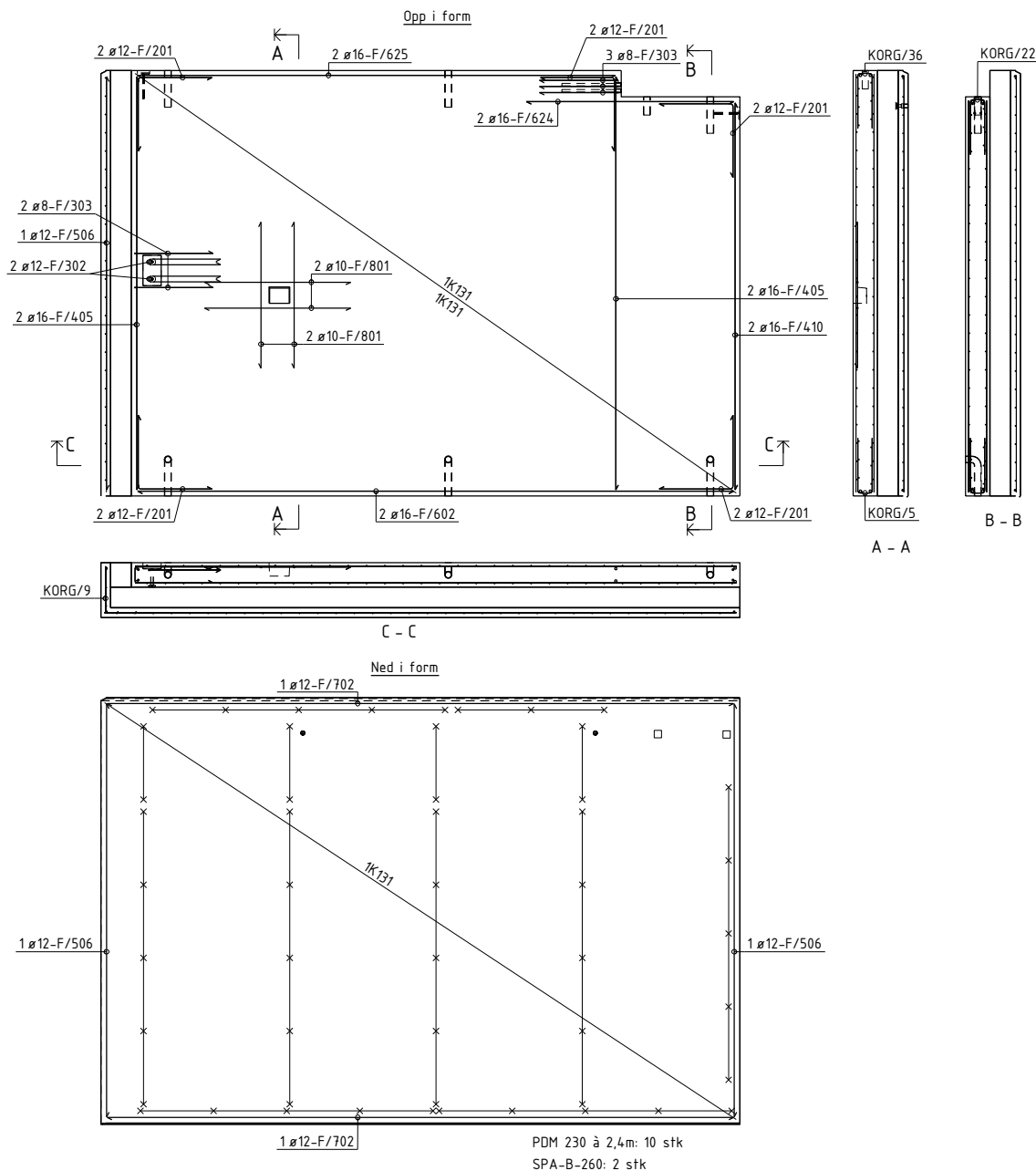
3/3 Slipefas langs slipte kanter

Detaljer, se egen tegning F-000

OVERFLATER: NED I FORM: HVIT SLIPT
OPP I FORM: GLATT GRÅ
HVIS IKKE ANNET ER OPPGITT, AVFASES SKARPE KANTER 10 mm

BETONGKVAL. NED /OPP: / B30-M60
OVERDEKNING NED /OPP: 30±5 / 20±5
HOVEDISOLASJON: Super_EPS
RANDISOLASJON:
VEKT: 16604 KG

D	Arbeids tegning	29.01.2014	OKRP	SKG	SKG
Rev.	Revisjon	Dato	Utørn	Kont	Godt.
Prosjekt nr. Prefab Design					
2278					
KONTR.KLASSE: 2		SYSCO			
TOLER.KLASSE: D					
TEGN:	OKRP	ELEMENT NR:		TEGN NR:	REV:
SAKS. HJELPER:	OKRP	FASADE F-219		F 219 - 1	0
KONTR.:	SKG			PROSJEKT NR. 44816	
MÅL:	1:40	Ganle Forusseten 141 4023 Stavanger			
DATE:	30.01.2014	Ridgemoen bygnings			



BØYELISTE							Marknad
Pos. nr.	Slå kvalitet	Diam mm	Ant. stk	Kaplingslengde mm			
ARMERING RETT							
F/405	B500NC	16	4	3390		3390	
F/410	B500NC	16	2	3175		3175	
F/506	B500NC	12	3	3390		3390	
F/602	B500NC	16	2	4890		4890	
F/624	B500NC	16	2	1700		1700	
F/625	B500NC	16	2	3920		3920	
F/702	B500NC	12	2	5140		5140	
F/801	B500NC	10	4	1200		1200	
ARMERING BØYLER							
F/201	B500NC	12	10	1200			
F/302	B500NC	12	2	1200			
F/303	B500NC	8	5	1400			
TOTAL VEKT ARMERINGSJERN (KG):							101
NETTARMERING RETT							
NETT/3	B500NA-R	5/5	1	17.7 m ²			Nett type K131
NETT/133	B500NA-R	5/5	1	16.7 m ²			Nett type K131
NETT/134	B500NA-R	5/5	1	16.6 m ²			Nett type K131
NETTARMERING BØYD							
KORG/5	B500NA-B	6/6	1	4.9 m ²			Nett type K18/8
KORG/9	B500NA-B	5/5	1	2.6 m ²			Nett type K1318
KORG/22	B500NA-B	6/6	1	0.9 m ²			Nett type K18/8
KORG/36	B500NA-B	6/6	1	4.0 m ²			Nett type K18/8
TOTAL VEKT ARMERINGSNETT (KG):							150

OVERFLATER: NED I FORM: HVIT SLIPT OPP I FORM: GLATT GRÅ HVIS IKKE ANNET ER OPPGITT, AVFASESKARPE KANTER 10 mm

BETONGKVAL. NED /OPP: / B30-M60 OVERDEKNING NED /OPP: 30±5 / 20±5 HOVEDISOLASJON: Super_EPS RANDISOLASJON: Super_EPS VEKT: 16604 KG

D	Arbeidsbegynnelse	29.01.2014	OKRPF	SKG	SKG
---	-------------------	------------	-------	-----	-----

Prosjekt nr. Prefab Design 2278

KONTR. KLASSE: 2
TOLER. KLASSE: D
TEGN: OKRPF

SYSCO

ELEMENT NR. FASADE F-219
TEGN NR. AF-219
REV. 0

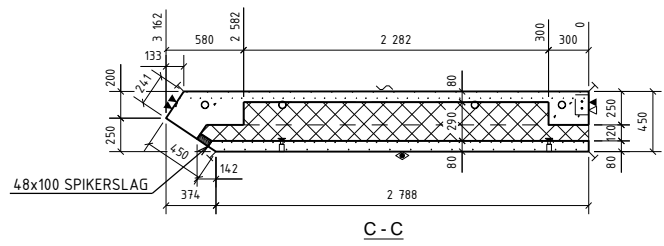
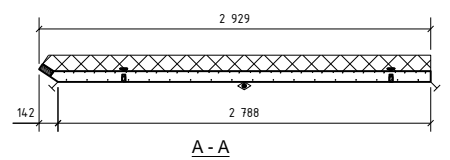
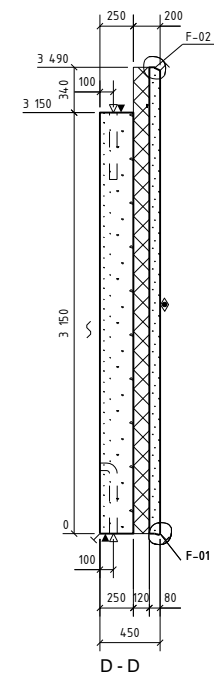
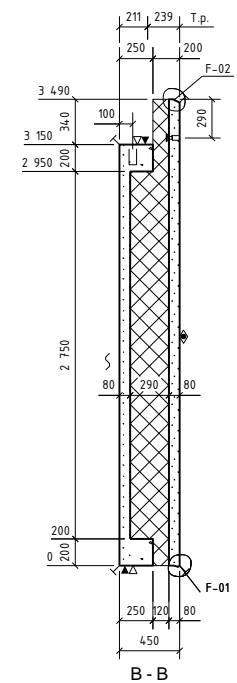
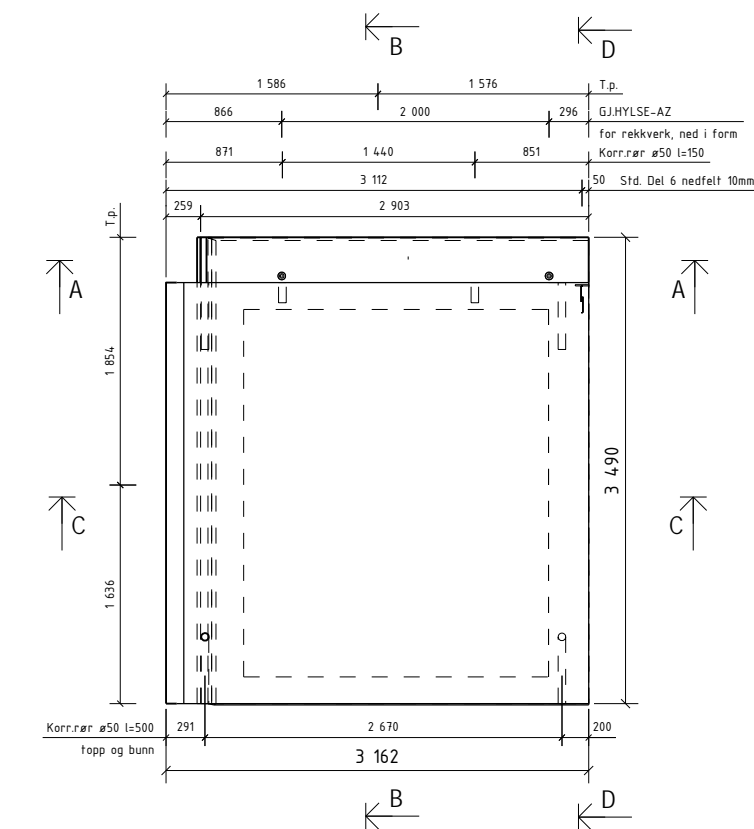
KONTR. SKG
MÅL 1:40
DATO 30.01.2014

PREFAB Design
Gamle Foruseten 111
4023 Stavanger

PROSJEKT NR. 44816

PDM 230 à 2,4m: 10 stk
SPA-B-260: 2 stk

Posnr.	Antall	Gjenstand	Overfl. kvalitet
1	1	STD.Del 6	
2	2	GJ.HYLSE-AZ	Rustfri
KR-20	6	KORRRØR Ø50	



OVERFLATER OG BET.KVALITET:

OPP I FORM:
RESEPT 7 B30 M60

NED I FORM:
RESEPT 145 B35 M50
Strødd marmor D8-16
HVIT SLIPT

3/3 Slipefas langs slipte kanter

Detaljer, se egen tegning F-000

Rev.	Arbeidsstatus	Dato	Utørn.	Kontroll	Godt.
0	Arbeidsstatus	29.01.2014	OKRP	SKG	SKG
Prosjekt nr. Prefab Design 2278					
KONTR.KLASSE: 2					
TOLER.KLASSE: D					
TEGN: OKRP		SYSCO			
SAKS. NR.	OKRP	ELEMENT NR.	TEGN NR.	REV.	
HE-		FASEDE	F 221 - 1	0	
HANDLER		F-221			
KONTR.	SKG			PROSJEKT NR.	
MÅL	140	Gamle Forpustet MÅ 4023 Stavanger		44816	
DATO	30.01.2014	Ridgrenda bygnings			

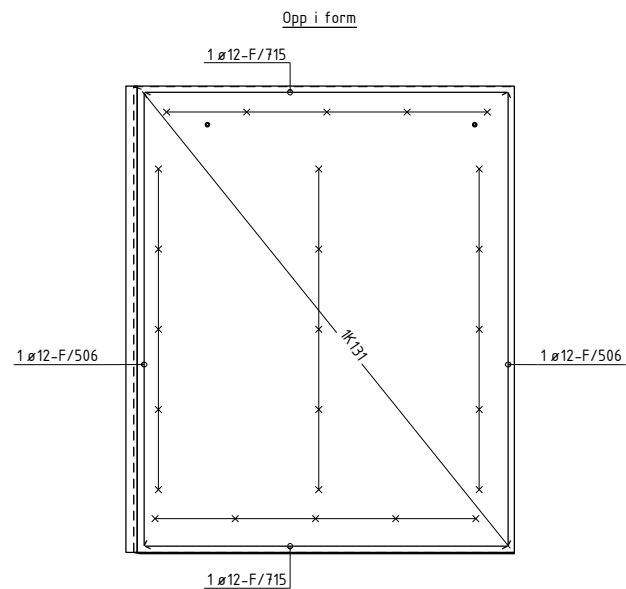
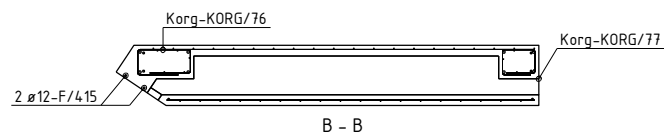
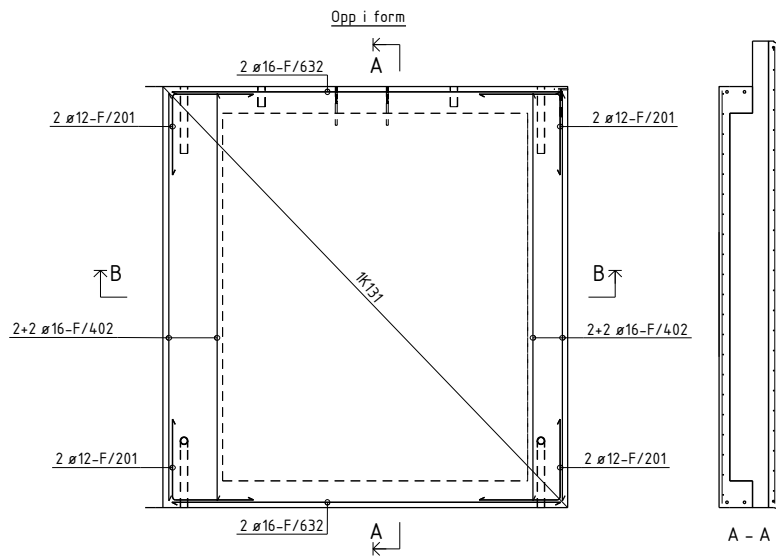
OVERFLATER: BETONGKVAL. NED /OPP: / B30-M60

NED I FORM: HVIT SLIPT OVERDEKNING NED /OPP: 30±5 / 20±5

OPP I FORM: GLATT GRÅ HOVEDISOLASJON: Super_EPS

HVIS IKKE ANNET ER OPPGITT, RANDISOLASJON:

AVFASES SKARPE KANTER 10 mm VEKT: 5581 KG



PDM 230 à 2,4m: 5 stk

BØYELISTE

Pos. nr.	Sti/kvalitet	Diam mm	Ant. stk.	Kapplengde mm	Merknad
ARMERING RETT					
F/402	B500NC	16	8	3050	3050
F/415	B500NC	12	2	3050	3050
F/506	B500NC	12	2	3390	3390
F/632	B500NC	16	4	2910	2910
F/715	B500NC	12	2	2710	2710
ARMERING BØYLER					
F/201	B500NC	12	8	1200	612 182
					TOTAL VEKT ARMERINGSJERN (KG)
					82
NETTARMERING RETT					
NETT/194	B500NA-R	5/5	1	9.1 m ²	Nett type K131
NETT/195	B500NA-R	5/5	1	9.4 m ²	Nett type K131
NETTARMERING BØYD					
KORG/76	B500NA-B	5/5	1	4.1 m ²	209 300 21 Nett type K131B
KORG/77	B500NA-B	5/5	1	3.1 m ²	209 245 21 Nett type K131B
					TOTAL VEKT ARMERINGSNETT (KG)
					53

OVERFLATER: NED I FORM: HVIT SLIPT OPP I FORM: GLATT GRÅ HVIS IKKE ANNET ER OPPGITT, AVFASES SKARPE KANTER 10 mm

BETONGKVAL NED /OPP: / B30-M60 OVERDEKNING NED /OPP: 30±5 / 20±5 HOVEDISOLASJON: Super_EPS RANDISOLASJON: Super_EPS VEKT: 5581 KG

D	Arbeidsbegynn	29.01.2014	OKRP	SKG	SKG
---	---------------	------------	------	-----	-----

Rev.	Revisjon	Dato	Utørn.	Kont.	Godt.

Prosjekt nr. Prefab Design 2278

KONTR. KLASSE: 2

TOLER. KLASSE: D

TEGN: OKRP

SYSCO

ELEMENT NR. FASEDE F-221

TEGN NR. AF-221

REV. 0

KONTR. SKG

MÅL 140

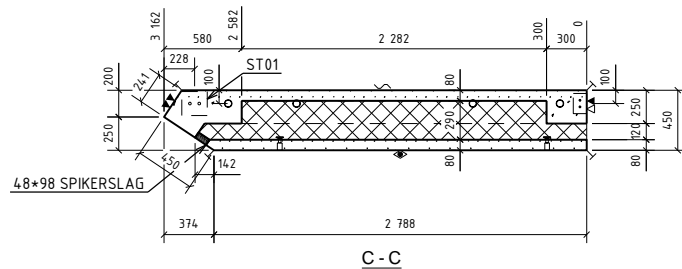
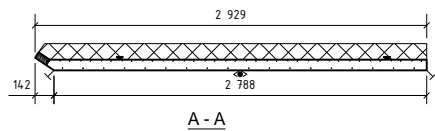
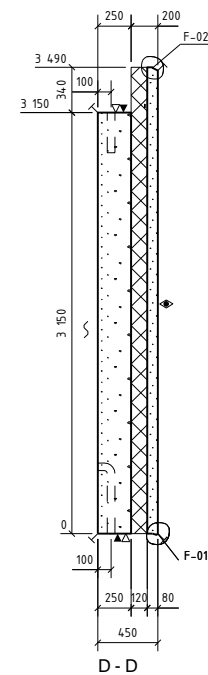
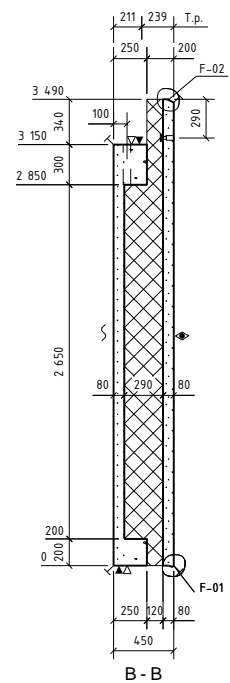
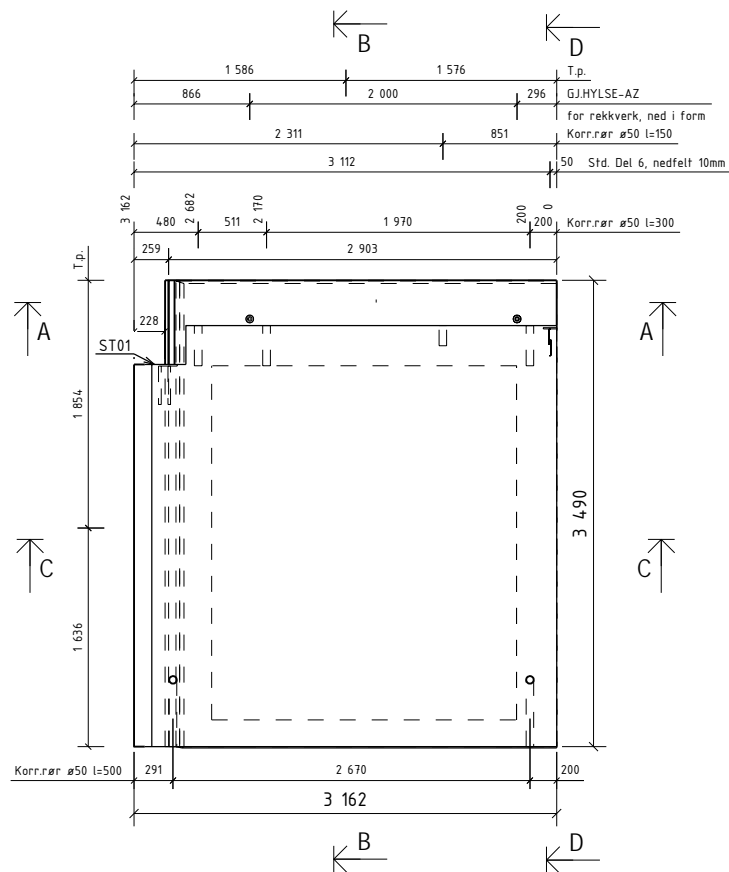
DATO 30.01.2014

PREFAB Design

Gamle Foruseten 141 4023 Stavanger

PROSJEKT NR. 44816

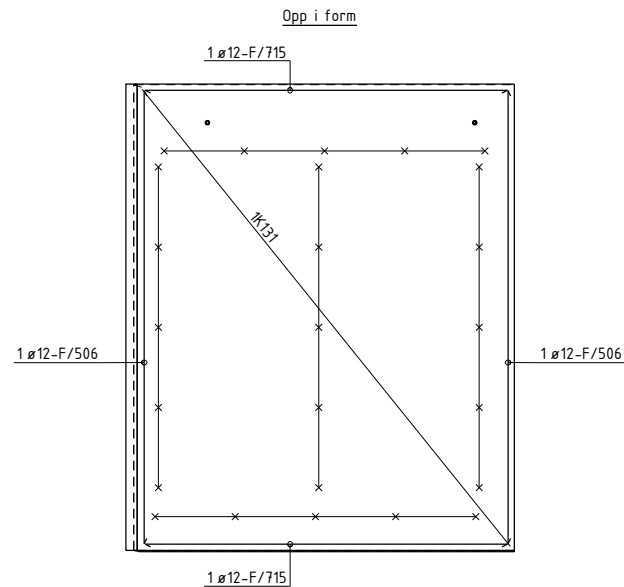
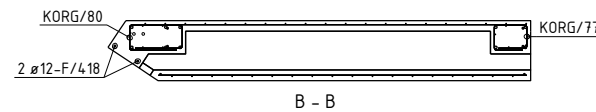
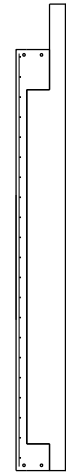
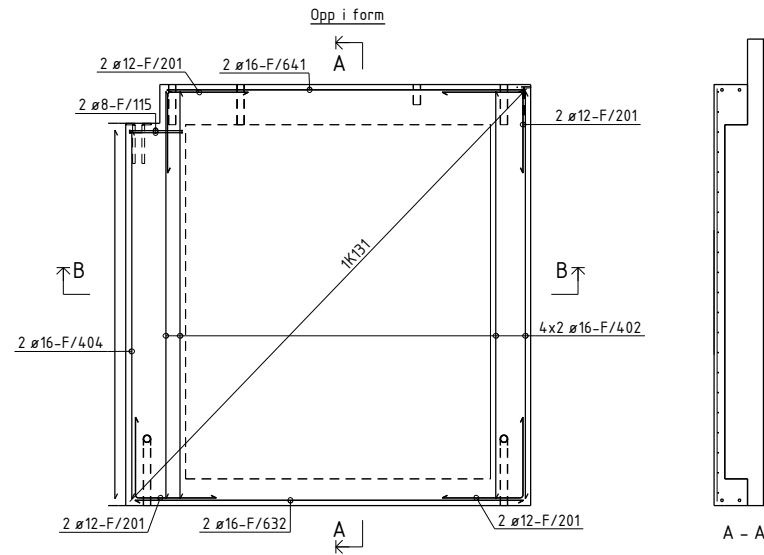
Posnr.	Antall	Gjenstand	Overfl. kvalitet
1	1	ST01	
1	1	STD,Del 6	
2	1	GJ.HYLSE-AZ	Rustfri
KR-20	6	KORR.RØR Ø50	



OVERFLATER OG BET.KVALITET:
 OPP I FORM:
 RESEPT 7 B30 M60
 NED I FORM:
 RESEPT 145 B35 M50
 Strødd marmor D8-16
 HVIT SLIPT
 3/3 Slipefas langs slipte kanter
 Detaljer, se egen tegning F-000

OVERFLATER: BETONGKVAL NED /OPP: / B30-M60
 NED I FORM: HVIT SLIPT OVERDEKNING NED /OPP: 30±5 / 20±5
 OPP I FORM: GLATT GRÅ HOVEDISOLASJON: Super_EPS
 HVIS IKKE ANNET ER OPPGITT, RANDISOLASJON:
 AVFASES SKARPE KANTER 10 mm VEKT: 5611 KG

Rev.	Arbeidsstatus	Dato	Utørn.	Kont.	Godt.
0	Arbeidsstatus	29.01.2014	OKRP	SKG	SKG
Prosjekt nr. Prefab Design 					
KONTR.KLASSE: 2 TOLER.KLASSE: D SYSCO					
TEGN: OKRP		ELEMENT NR: FASEDE F-301		TEGN NR:	REV:
SAKS. HJ. HANDLER: OKRP		48816		F.301 - 1	0
KONTR. SKG		Gamle Forusseten 111 4023 Stavanger		PROSJEKT NR: 48816	
MÅL:	1:40	DATO: 30.01.2014			



PDM 350 à 2,4m: 5 stk

BØYELISTE

Pos. nr.	Stål kvalitet	Diam mm	Ant. stk.	Kapplengde mm		Merknad
ARMERING RETT						
F/402	B500NC	16	8	3050	3050	
F/404	B500NC	16	2	2760	2760	
F/418	B500NC	12	2	2760	2760	
F/506	B500NC	12	2	3390	3390	
F/632	B500NC	16	2	2910	2910	
F/641	B500NC	16	2	2670	2670	
F/715	B500NC	12	2	2710	2710	
ARMERING BØYLER						
F/715	B500NC	8	2	1318		
F/201	B500NC	12	8	1200		

TOTAL VEKT ARMERINGSJERN (KG): 90

NETTARMERING RETT						
NETT/201	B500NA-R	5/5	1	9,4	m ²	Nett type K131
NETT/202	B500NA-R	5/5	1	9,1	m ²	Nett type K131

NETTARMERING BØYD						
KORG/77	B500NA-B	5/5	1	3,1	m ²	 Nett type K131B
KORG/80	B500NA-B	5/5	1	3,9	m ²	 Nett type K131B

TOTAL VEKT ARMERINGSNETT (KG): 53

OVERFLATER: NED I FORM: HVIT SLIPT
OPP I FORM: GLATT GRÅ
HVIS IKKE ANNET ER OPPGITT, AVFASES SKARPE KANTER 10 mm

BETONGKVAL. NED /OPP: / B30-M60
OVERDEKNING NED /OPP: 30±5 / 20±5
HOVEDISOLASJON: Super_EPS
RANDISOLASJON:
VEKT: 5611 KG

D	Arbeidsbegynn	29.01.2014	OKRP	SKG	SKG
---	---------------	------------	------	-----	-----

Rev.	Endring		Dato	Utørn.	Kont.	Godt.
------	---------	--	------	--------	-------	-------

Prosjekt nr. Prefab Design 2278

KONTR. KLASSE: 2
TOLER. KLASSE: D
TEGN: OKRP

SYSO

ELEMENT NR. **FASEDE F-301**

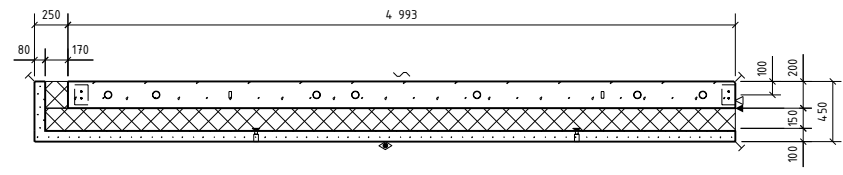
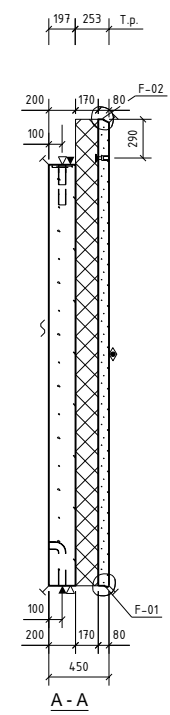
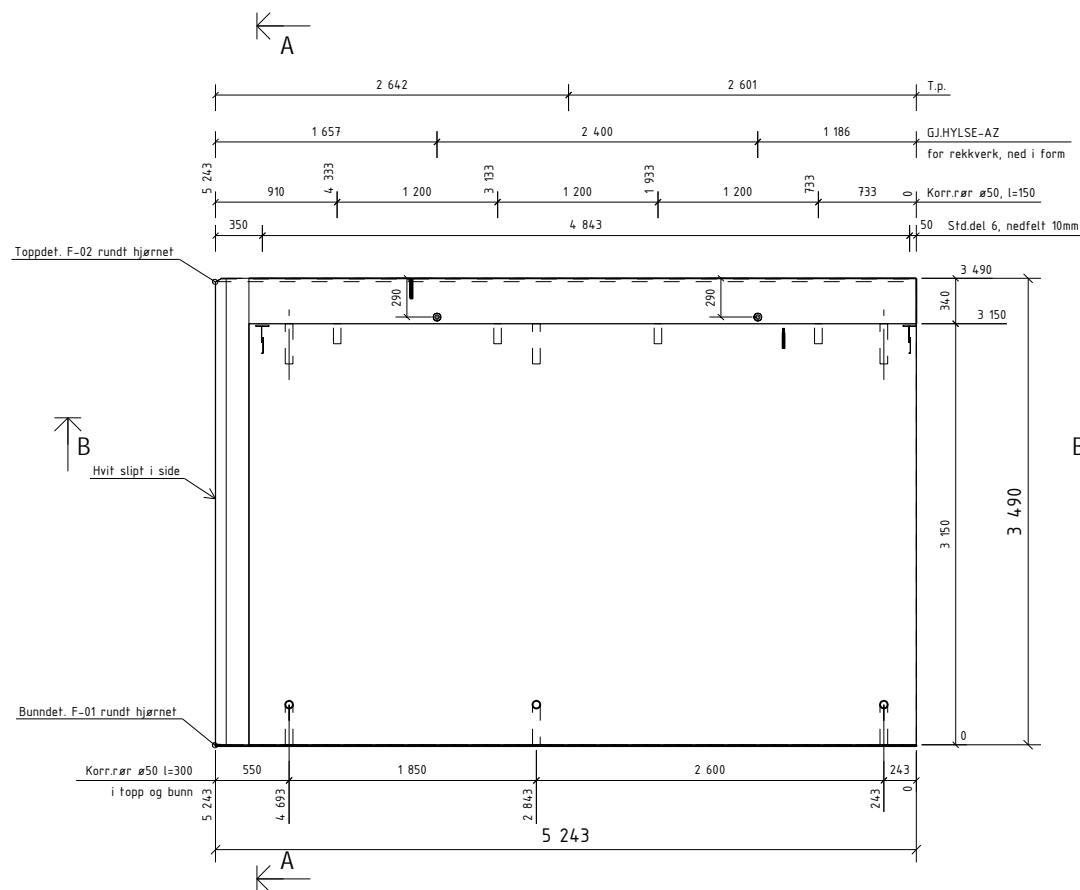
TEGN. NR. AF-301
REV. 0

KONTR. SKG
MÅL 1:40
DATO 30.01.2014

PREFAB Design
Gamle Foruseten 111
4023 Stavanger

PROSJEKT NR. 44816

Posnr.	Antall	Gjensfand	Overfl. kvalitet
	2	STD.Del 6	
	2	GJ.HYLSE-AZ	Rusfri
HF-1	2	TPA-FA 7.5T	Galvanisert
KR-20	10	KORR.RØR Ø50	



OVERFLATER OG BET.KVALITET:

OPP I FORM:
RESEPT 7 B30 M60

NED I FORM:
RESEPT 145 B35 M50
Strødd marmor D8-16
HVIT SLIPT

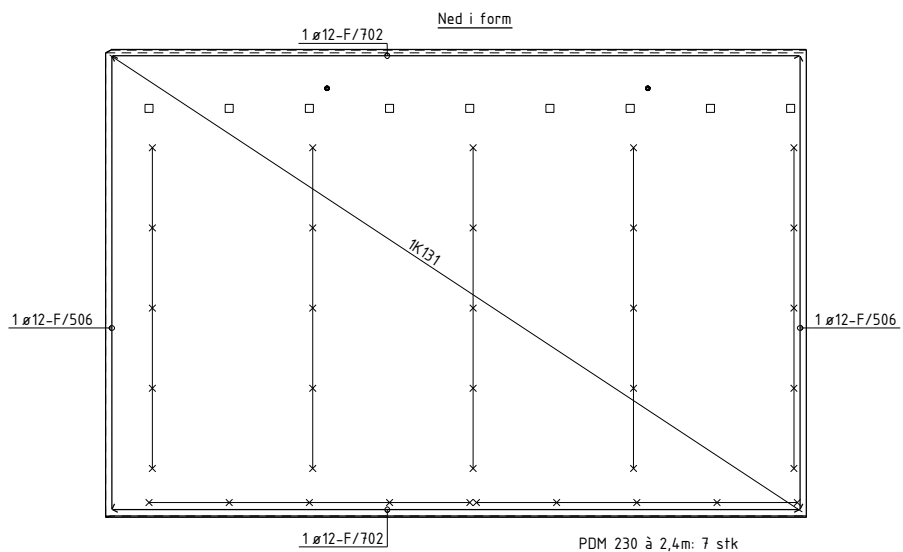
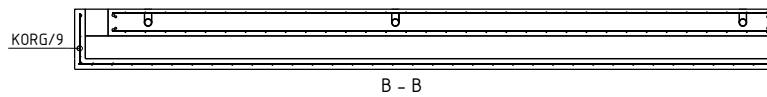
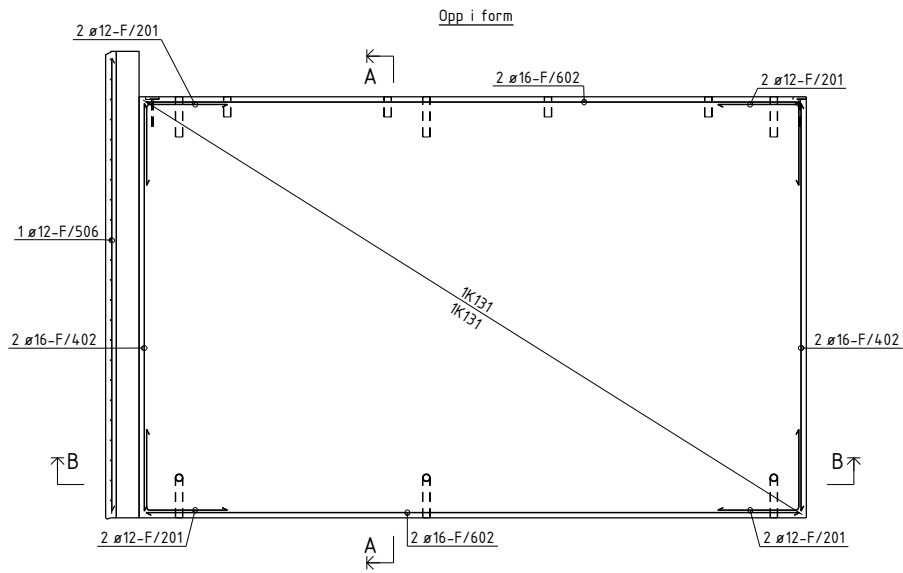
3/3 Slipefas langs slipte kanter

Detaljer, se egen tegning F-000

OVERFLATER: NED I FORM: HVIT SLIPT
OPP I FORM: GLATT GRÅ
HVIS IKKE ANNET ER OPPGITT, AVFASES SKARPE KANTER 10 mm

BETONGKVAL. NED /OPP: / B30-M60
OVERDEKNING NED /OPP: 30±5 / 20±5
HOVEDISOLASJON: Super_EPS
RANDISOLASJON:
VEKT: 11871 KG

D	Arbeids-tegning	29.01.2014	OKRP	SKG	SKG
Rev.	Revisjon	Dato	Utørn.	Kont.	Godt.
Prosjekt nr. Prefab Design					
2278					
KONTR.KLASSE: 2		SYSCO			
TOLER.KLASSE: D					
TEGN:	OKRP	ELEMENT NR:		TEGN.NR.	REV.
SAKS. HENDLER:	OKRP	FASADE F-302		F.302 - 1	0
KONTR.	SKG			PROSJEKT NR.	
MÅL	1:40	Gamle Forusseten MÅ 4023 Stavanger		44816	
DATE	30.01.2014	Ridgrenda bygnings			



PDM 230 à 2,4m: 7 stk
SPA-B-260: 9 stk



BØYELISTE

Pos. nr.	Stål kvalitet	Diam mm	Anr. stk	Kaplingslengde mm		Merknad
ARMERING RETT						
F/402	B500NC	16	4	3050	3050	
F/506	B500NC	12	3	3390	3390	
F/602	B500NC	16	4	4890	4890	
F/702	B500NC	12	2	5140	5140	
ARMERING BØYLER						
F/201	B500NC	12	8	1200		
					TOTAL VEKT ARMERINGSEJERN (KG)	77
NETTARMERING RETT						
NETT/3	B500NA-R	5/5	1	17,7 m ²		Nett type K131
NETT/4	B500NA-R	5/5	2	15,2 m ²		Nett type K131
NETTARMERING BØYD						
KORG/5	B500NA-B	6/6	2	4,9 m ²		Nett type K189B
KORG/9	B500NA-B	5/5	1	2,6 m ²		Nett type K131B
					TOTAL VEKT ARMERINGSEJERN (KG)	135

OVERFLATER: BETONGKVAL. NED /OPP: / B30-M60
 NED I FORM: HVIT SLIPT OVERDEKNING NED /OPP: 30±5 / 20±5
 OPP I FORM: GLATT GRÅ HOVEDISOLASJON: Super_EPS
 HVIS IKKE ANNET ER OPPGITT, RANDISOLASJON:
 AVFASES SKARPE KANTER 10 mm VEKT: 11871 KG

D	Arbeidsbegynnelse	29.01.2014	OKRP	SKG	SKG
---	-------------------	------------	------	-----	-----

Rev.	Beskrivelse	Dato	Utørn.	Kont.	Godt.
------	-------------	------	--------	-------	-------

Prosjekt nr. Prefab Design 2278

KONTR. KLASSE: 2
TOLER. KLASSE: D

TEGN: OKRP

SYSCO

TEGN. NR. AF-302
REV. 0

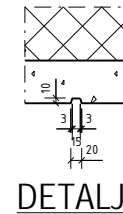
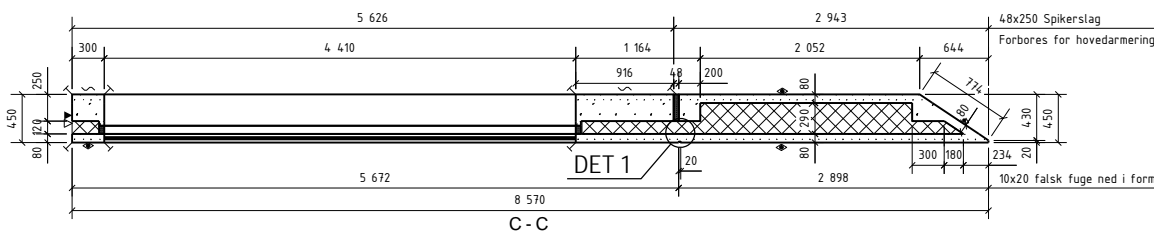
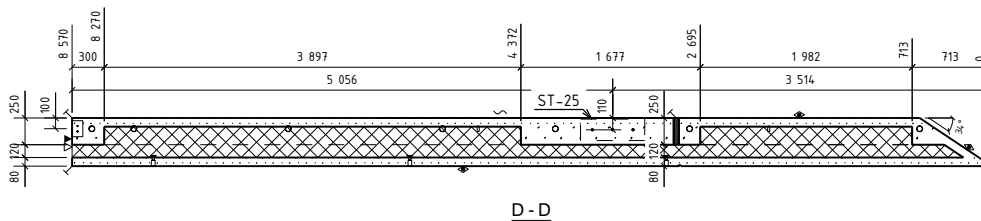
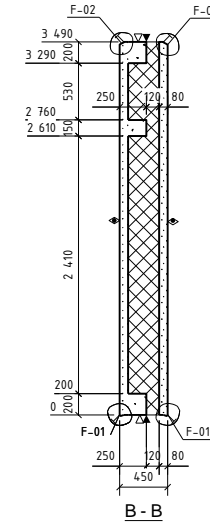
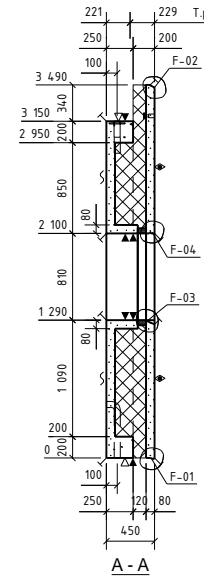
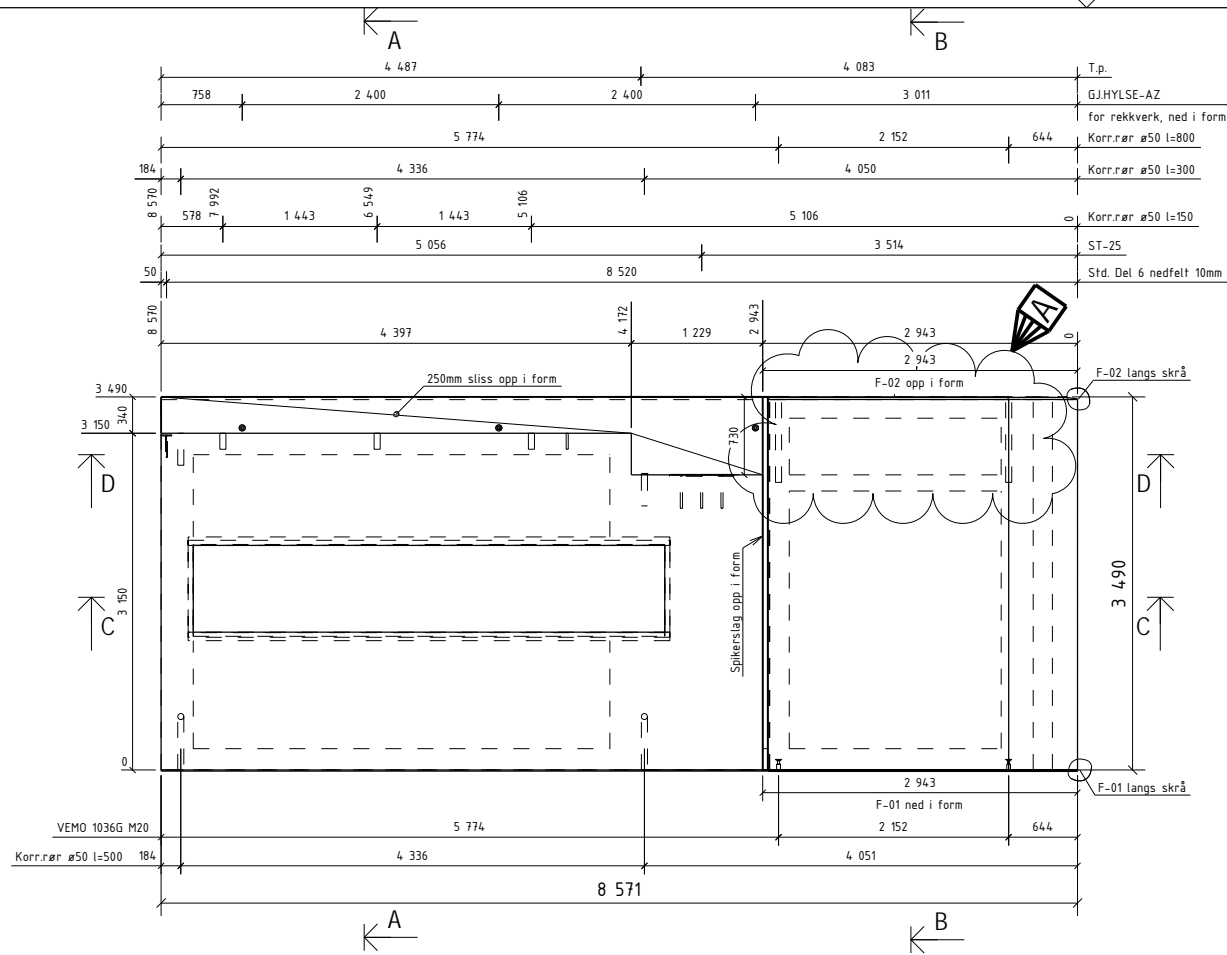
ELEMENT NR. FASADE F-302

PROSJEKT NR. 44816

PREFAB Design
Gamle Forposten 111
4023 Stavanger

DATO: 30.01.2014

Posnr.	Antall	Gjensfand	Overfl. kvalitet
1	1	ST-25	
1	1	STD,Del 6	
3	1	GJ.HYLSE-AZ	Rusfri
2	1	VEMO 1036G	Rusfri
HF-1	2	TPA-FA 7.5T	Galvanisert
RR-20	9	KORR.RØR Ø50	



DETALJ 1

OVERFLATER OG BET.KVALITET:

OPP I FORM:
RESEPT 7 B30 M60

NED I FORM:
RESEPT 145 B35 M50
Strødd marmor D8-16
HVIT SLIPT

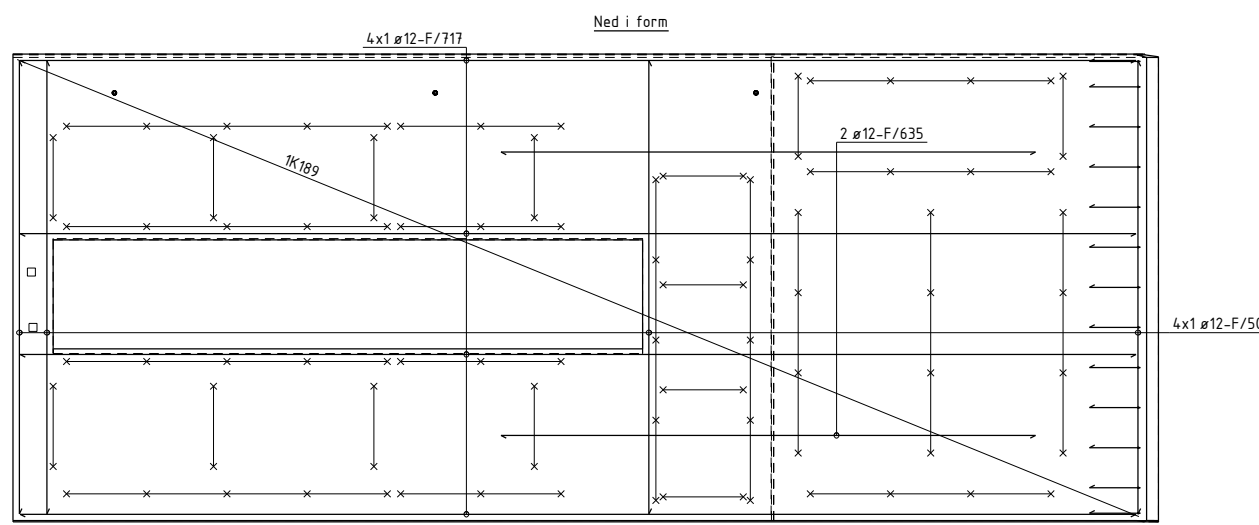
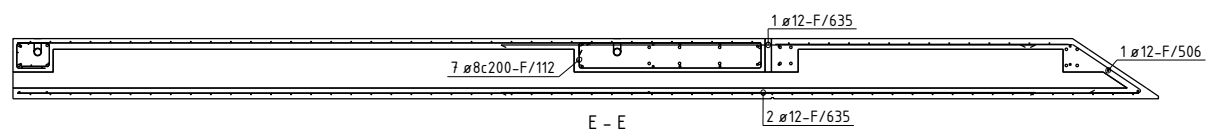
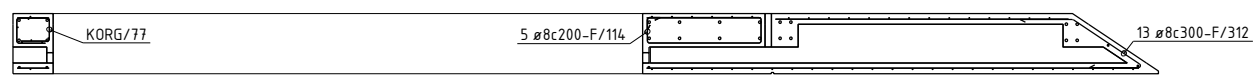
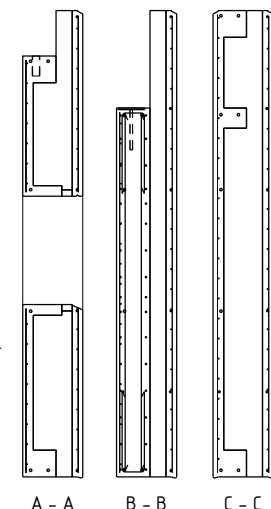
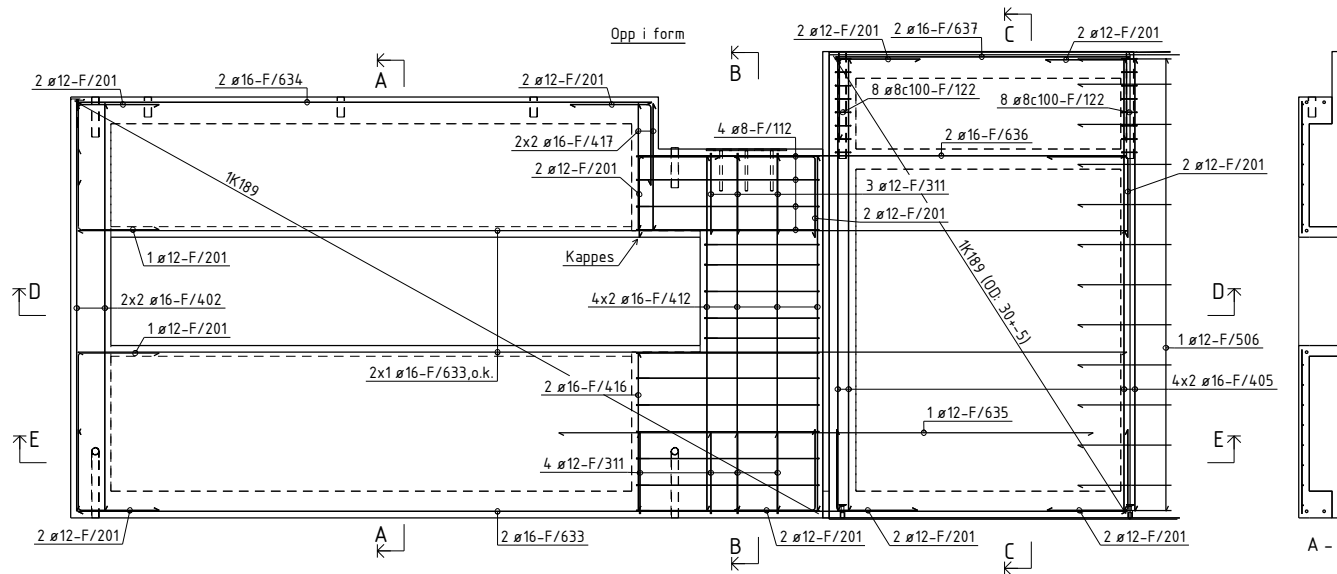
3/3 Slipefase langs slipte kanter

Detaljer, se egen tegning F-000

OVERFLATER: NED I FORM: HVIT SLIPT
OPP I FORM: GLATT GRÅ
HVIS IKKE ANNET ER OPPGITT, AVFASES SKARPE KANTER 10 mm

BETONGKVAL NED /OPP: / B30-M60
OVERDEKNING NED /OPP: 30±5 / 20±5
HOVEDISOLASJON: Super_EPS
RANDISOLASJON:
VEKT: 14078 KG

Rev.	Arbeidsstatus	Dato	Utørn.	Kontroll	Godt.
0	Arbeidsstatus	29.01.2014	OKRP	SKG	SKG
Rev.	Bestilling				
Prosjekt nr. Prefab Design					
2278					
KONTR.KLASSE: 2					
TOLER.KLASSE: D					
TEGN: OKRP					
SYSCO					
ELEMENT NR: FASADE F-303					
TEGN NR: REV: 0					
SAKS: OKRP					
HBE: HANDELER					
KONTR: SKG					
MÅL: 1:10 1:50					
DATE: 30.01.2014					
PREFAB Design					
Ganle Foruseten MÅ 4023 Stavanger					
PROSJEKT NR: 44816					



PDM 350 à 2,4m: 13 stk PDM 180 à 2,4m: 3 stk

BØYELISTE									
Pos. per	Stål kvalitet	Diam mm	Ant. stks	Kaplingslengde mm		Marknad			
ARMERING RETT									
F/402	B500NC	16	4	3050	3050				
F/405	B500NC	16	8	3390	3390				
F/412	B500NC	16	8	2660	2660				
F/416	B500NC	16	2	1990	1990				
F/417	B500NC	16	4	950	950				
F/506	B500NC	12	5	3390	3390				
F/633	B500NC	16	4	7850	7850				
F/634	B500NC	16	2	4300	4300				
F/635	B500NC	12	3	4000	4000				
F/636	B500NC	16	2	3650	3650				
F/637	B500NC	16	2	2200	2200				
F/717	B500NC	12	4	8350	8350				

ARMERING BØYLER									
Pos. per	Stål kvalitet	Diam mm	Ant. stks	Kaplingslengde mm		Marknad			
F/112	B500NC	8	11	3258					
F/114	B500NC	8	5	2228					
F/122	B500NC	8	16	678					
F/201	B500NC	12	24	1200					
F/311	B500NC	12	7	1950					
F/312	B500NC	8	13	1400					

NETTARMERING RETT									
Pos. per	Stål kvalitet	Diam mm	Ant. stks	Kaplingslengde mm		Marknad			
NETT/193	B500NA-R	6/6	1	16,7 m2					
NETT/199	B500NA-R	6/6	1	7,5 m2		Nett typeK89			
NETT/200	B500NA-R	6/6	1	24,8 m2		Nett typeK89			

NETTARMERING BØYD									
Pos. per	Stål kvalitet	Diam mm	Ant. stks	Kaplingslengde mm		Marknad			
KORG/77	B500NA-B	5/5	1	3,1 m2					

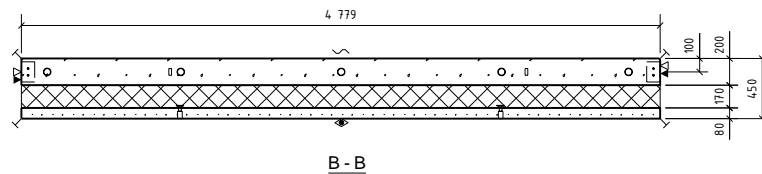
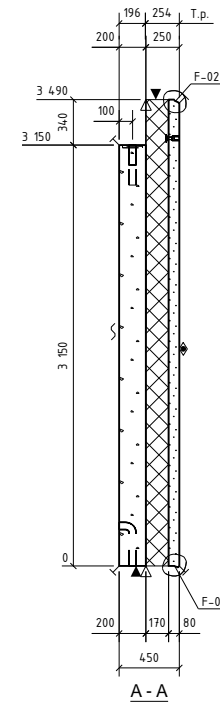
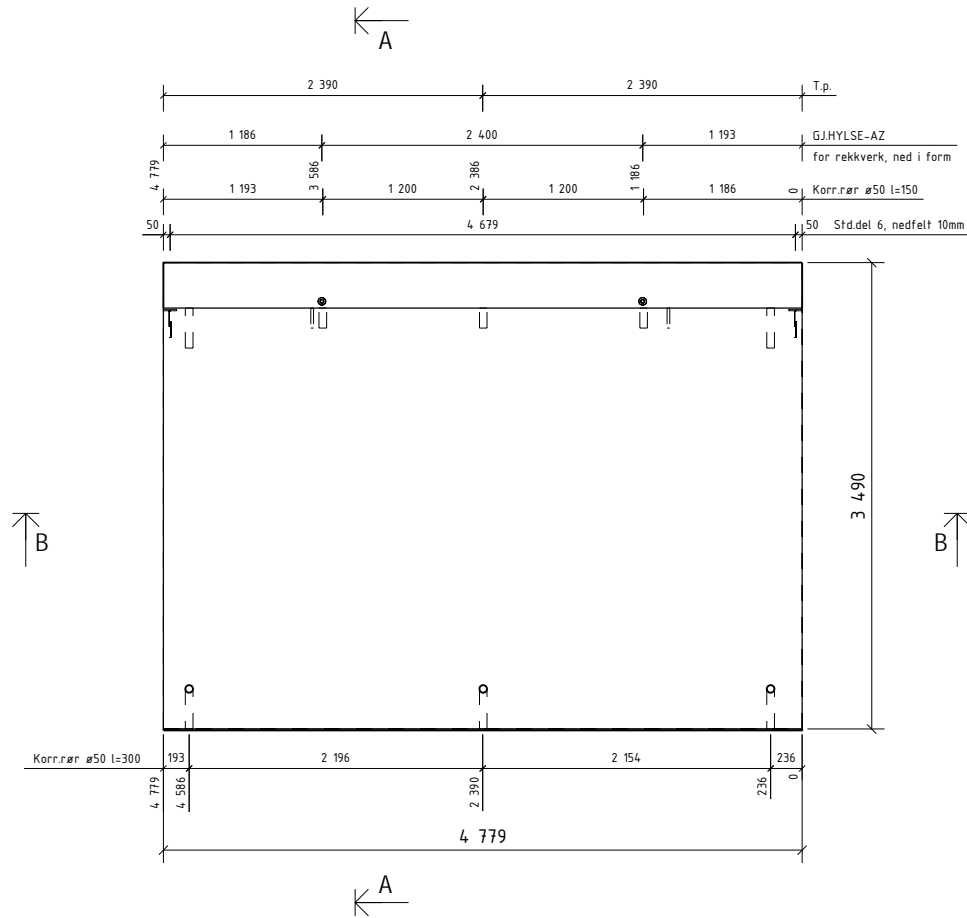
TOTAL VEKT ARMERINGSÆTT (KG) 141

OVERFLATER: NED I FORM: HVIT SLIPT
 OPP I FORM: GLATT GRÅ
 HVIS IKKE ANNET ER OPPGITT, AVFASES SKARPE KANTER 10 mm

BETONGKVAL NED /OPP: / B30-M60
 OVERDEKNING NED /OPP: 30±5 / 20±5
 HOVEDISOLASJON: Super_EPS
 RANDISOLASJON:
 VEKT: 14,078 KG

D	Arbeidsbegynn	29.01.2014	OKRP	SKG	SKG
Rev.	Endring		Utørn.	Kont.	Godt.
Prosjekt nr. Prefab Design					
KONTR.KLASSE: 2		SYSCO			
TOLER.KLASSE: D		TEGN: OKRP			
SÅKS. HJE. HANDLER		ELEMENT NR. FASADE F-303		TEGN. NR. REV. AF-303 0	
KONTR. SKG				PROSJEKT NR. 44816	
MÅL 1:10 1:50		Damlie Forvarening AS 4023 Stavanger		Rådgivende ingeniør	
DATO 30.01.2014					

Posnr.	Antall	Gjensfand	Overfl. kvalitet
	2	STD.Del 6	
	2	GJ.HYLSE-AZ	Rustfri
HF-1	2	TPA-FA 7.5T	Galvanisert
KR-20	8	KORR.RØR Ø50	



OVERFLATER OG BET.KVALITET:

OPP I FORM:
RESEPT 7 B30 M60

NED I FORM:
RESEPT 145 B35 M50
Strødd marmor D8-16
HVIT SLIPT

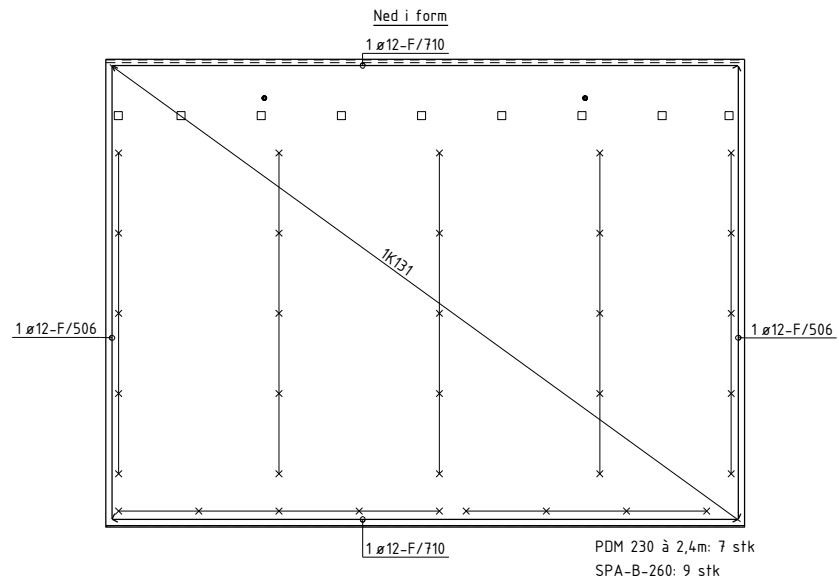
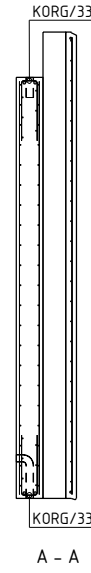
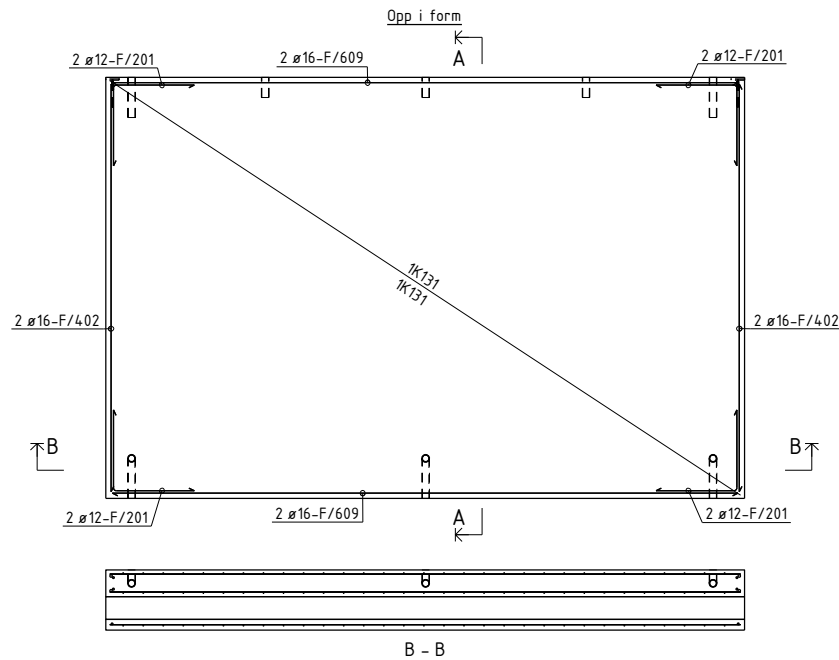
3/3 Slipefas langs slipte kanter

Detaljer, se egen tegning F-000

OVERFLATER: NED I FORM: HVIT SLIPT
OPP I FORM: GLATT GRÅ
HVIS IKKE ANNET ER OPPGITT,
AVFASES SKARPE KANTER 10 mm

BETONGKVAL. NED /OPP: / B30-M60
OVERDEKNING NED /OPP: 30±5 / 20±5
HOVEDISOLASJON: Super_EPS
RANDISOLASJON:
VEKT: 10942 KG

D	Arbeids tegning	29.01.2014	OKRP	SKG	SKG
Rev.	Revisjon	Dato	Utørn.	Kont.	Godt.
Prosjekt nr. Prefab Design					
2278					
KONTR. KLASSE:	2	SYSCO			
TOLER. KLASSE:	D				
TEGN:	OKRP	ELEMENT NR: FASEDE F-305			
SAKS. BE- HANDLER:	OKRP				
KONTR.	SKG	TEGN. NR. REV.		F.305 - 1 0	
MÅL	1:40	PROSJEKT NR.		44816	
DATE	30.01.2014			Gamle Forusseten 141 4023 Stavanger	

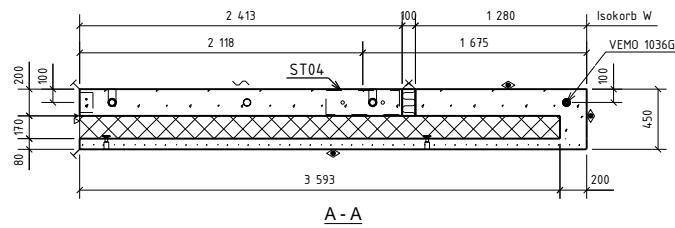
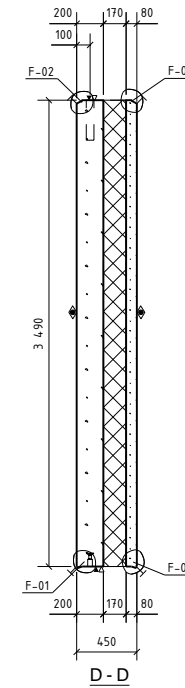
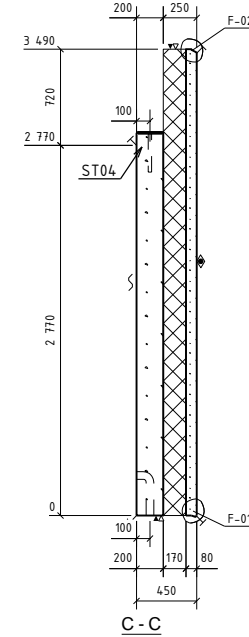
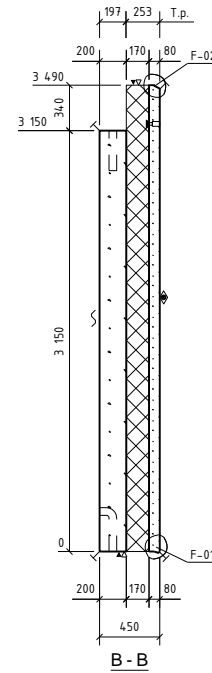
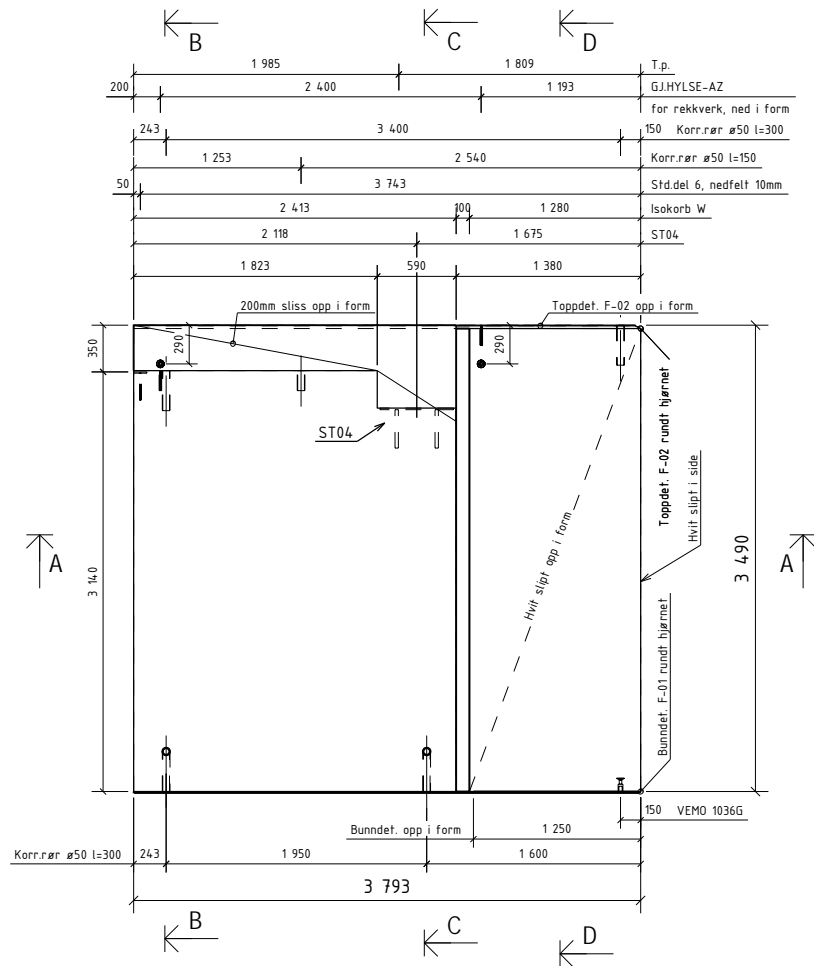


BØYELISTE									
Pos.	Stål	Diam	Ant.	Kaplingsde			Marknad		
nr.	kvalitet	mm	stks.	mm					
ARMERING RETT									
F/402	B500NC	16	4	3050		3050			
F/506	B500NC	12	2	3390		3390			
F/609	B500NC	16	4	4680		4680			
F/710	B500NC	12	2	4680		4680			
ARMERING BØYLER									
F/201	B500NC	12	8	1200					
TOTAL VEKT ARMERINGSNETT (KG)									
72									
NETTARMERING RETT									
NETT/54	B500NA-R	5/5	1	16.1 m2					Nett type K131
NETT/59	B500NA-R	5/5	2	14.6 m2					Nett type K131
NETTARMERING BØYD									
KORG/33	B500NA-B	6/6	2	4.7 m2					Nett type K181B
TOTAL VEKT ARMERINGSNETT (KG)									
121									

OVERFLATER: BETONGKVAL. NED /OPP: / B30-M60
 NED I FORM: HVIT SLIPT OVERDEKNING NED /OPP: 30±5 / 20±5
 OPP I FORM: GLATT GRÅ HOVEDISOLASJON: Super_EPS
 HVIS IKKE ANNET ER OPPGITT, RANDISOLASJON:
 AVFASES SKARPE KANTER 10 mm VEKT: 10942 KG

D	Arbeidsbegynn	29.01.2014	OKRP	SKG	SKG	
Rev.	Revisjon		Dato	Utørn.	Kont.	Godk.
Prosjekt nr. Prefab Design						
2278						
KONTR. KLASSE: 2		SYSCO				
TOLER. KLASSE: D						
TEGN:	OKRP	ELEMENT NR:		TEGN NR:	REV.	
SAKS- HBE- HANDLER	OKRP	FASADE F-305		AF-305	0	
KONTR.	SKG			Gamle Forprosjekt NÅ 4023 Stavanger PROSJEKT NR. 44816		
MÅL	1:40	Ridgørens bygnings				
DATE	30.01.2014					

Posnr.	Antall	Gjenstand	Overfl. kvalitet
1	1	STD4	
1	1	STD.Del 6	
2	2	GJ.HYLSE-AZ	Rusffri
1	1	VEMO 1036G	Rusffri
HF-1	2	TPA-FA 7.5T	Galvanisert
IK-2	1	Isokorb W	
KR-20	5	KORR.RØR Ø50	



OVERFLATER OG BET.KVALITET:

OPP I FORM:
RESEPT 7 B30 M60

NED I FORM:
RESEPT 145 B35 M50
Strødd marmor D8-16
HVIT SLIPT

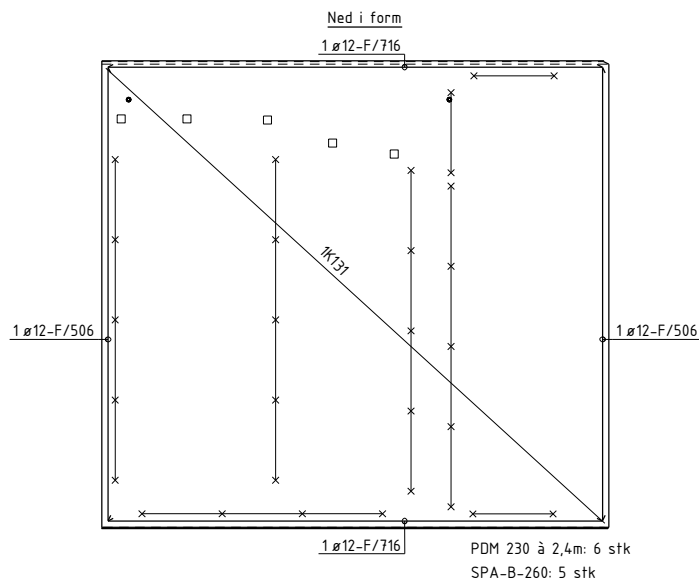
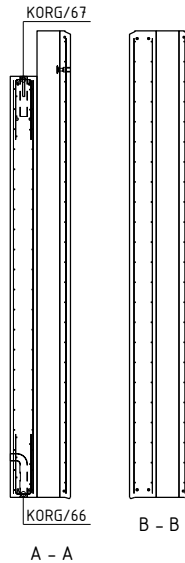
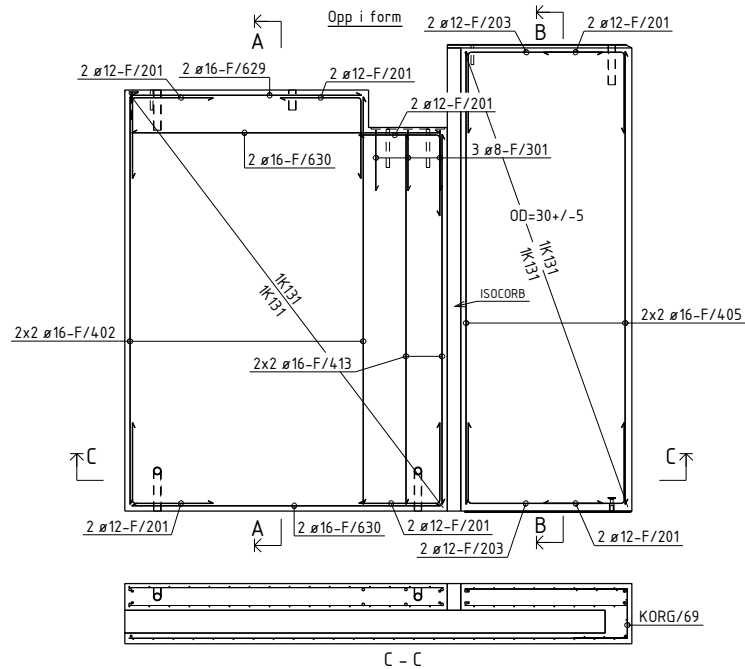
3/3 Støpefas langs slipte kanter

Detaljer, se egen tegning F-000

OVERFLATER: NED I FORM: HVIT SLIPT
OPP I FORM: GLATT GRÅ
HVIS IKKE ANNET ER OPPGITT, AVFASES SKARPE KANTER 10 mm

BETONGKVAL. NED /OPP: / B30-M60
OVERDEKNING NED /OPP: 30±5 / 20±5
HOVEDISOLASJON: Super_EPS
RANDISOLASJON:
VEKT: 8966 KG

Rev.	Arbeidsbegning	Dato	Utørn.	Kont.	Godk.
0	Arbeidsbegning	29.01.2014	OKRP	SKG	SKG
Rev.	Bestilling				
Prosjekt nr. Prefab Design					
2278					
KONTR.KLASSE: 2					
TOLER.KLASSE: D					
TEGN. OKRP					
SYSCO					
ELEMENT NR. FASADE F-306					
TEGN. NR. REV. 0					
SAKS. HBE. HANDLER OKRP					
KONTR. SKG					
MÅL 140					
DATE 30.01.2014					
Gamlie Forusseten AS 4023 Stavanger					
PROSJEKT NR. 44816					



BØYELISTE							
Pos. nr.	Stål kvalitet	Diam mm	Ant. stk.	Kapplengde mm		Marknad	
ARMERING RETT							
F/402	B500NC	16	4	3050	3050		
F/405	B500NC	16	4	3390	3390		
F/413	B500NC	16	4	2770	2770		
F/506	B500NC	12	2	3390	3390		
F/629	B500NC	16	2	1720	1720		
F/630	B500NC	16	4	2310	2310		
F/716	B500NC	12	2	3700	3700		
ARMERING BØYLER							
F/201	B500NC	12	14	1200			
F/203	B500NC	12	4	1600			
F/301	B500NC	8	3	900			
TOTAL VEKT ARMERINGSJERN (KG)							113
NETTARMERING RETT							
NETT/149	B500NA-R	5/5	1	7,1 m ²		Nett type K131	
NETT/150	B500NA-R	5/5	2	4,2 m ²		Nett type K131	
NETT/151	B500NA-R	5/5	1	12,7 m ²		Nett type K131	
NETT/158	B500NA-R	5/5	1	7,1 m ²		Nett type K131	
NETTARMERING BØYD							
KORG/66	B500NA-B	6/6	1	2,4 m ²		Nett type K189B	
KORG/67	B500NA-B	6/6	1	1,8 m ²		Nett type K189B	
KORG/69	B500NA-B	5/5	1	3,9 m ²		Nett type K131B	
TOTAL VEKT ARMERINGSNETT (KG)							94

OVERFLATER: NED I FORM: HVIT SLIPT OPP I FORM: GLATT GRÅ HVIS IKKE ANNET ER OPPGITT, AVFASES SKARPE KANTER 10 mm

BETONGKVAL. NED /OPP: / B30-M60 OVERDEKNING NED /OPP: 30±5 / 20±5 HOVEDISOLASJON: Super_EPS RANDISOLASJON: Super_EPS

VEKT: 8966 KG

D 29.01.2014 OKRP SKG SKG

Rev: Beskrivelse Date Utarb. Korr. Godk.

Prosjekt nr. Prefab Design 2278

KONTR. KLASSE: 2 TOLER. KLASSE: D

TEGN: OKRP

SYSCO

ELEMENT NR. FASADE F-306

TEGN NR. AF-306 REV. 0

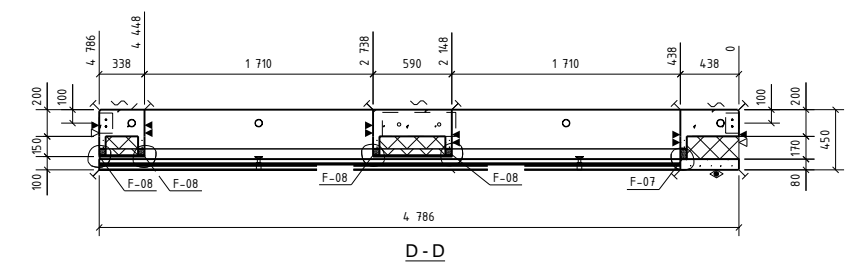
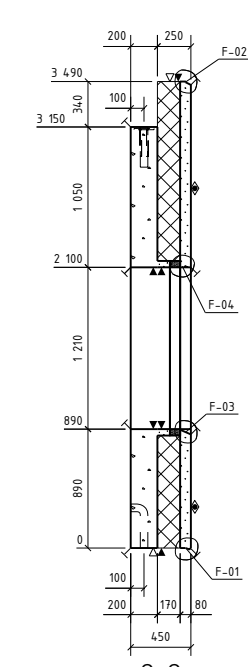
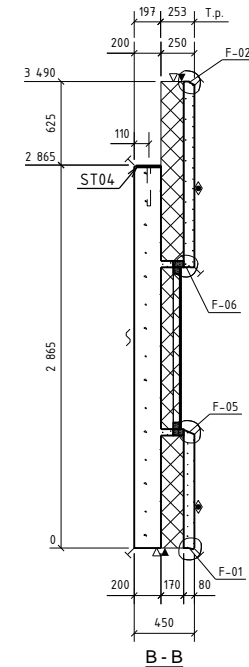
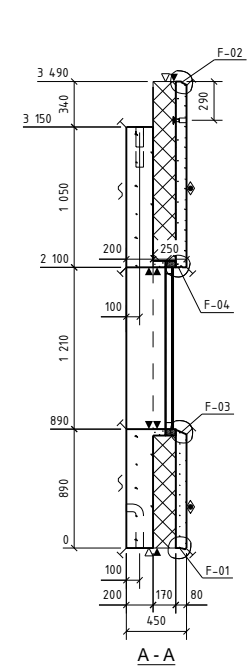
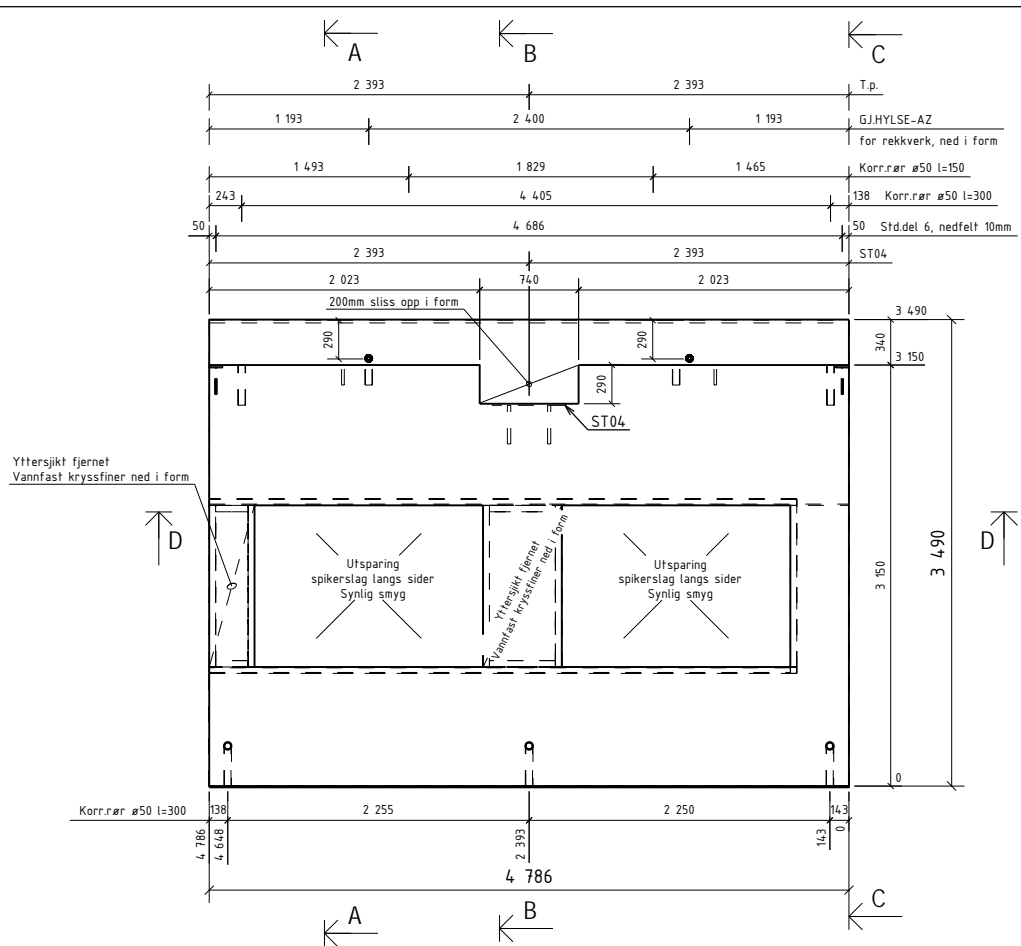
KONTR. SKG PROSJEKT NR. 44816

MÅL 1:40

DATE 30.01.2014

PREFAB Design Gamle Foruseten 14 4023 Stavanger

Posnr.	Antall	Gjenstand	Overfl. kvalitet
1	1	STD4	
2	2	STD.Del 6	
2	2	GJ.HYLSE-AZ	Rustfri
HF-1	2	TPA-FA 7.5T	Galvanisert
KR-20	7	KORRRØR Ø50	



OVERFLATER OG BET.KVALITET:

OPP I FORM:
RESEPT 7 B30 M60

NED I FORM:
RESEPT 145 B35 M50
Strødd marmor D8-16
HVIT SLIPT

3/3 Støpefas langs slippte kanter

Detaljer, se egen tegning F-000

OVERFLATER:
NED I FORM: HVIT SLIPT
OPP I FORM: GLATT GRÅ
HVIS IKKE ANNET ER OPPGITT,
AVFASES SKARPE KANTER 10 mm

BETONGKVAL. NED /OPP: / B30-M60
OVERDEKNING NED /OPP: 30±5 / 20±5
HOVEDISOLASJON: Super_EPS
RANDISOLASJON:
VEKT: 7882 KG

Rev.	Arbeidsstatus	Dato	Utørn.	Kont.	Godt.
0	Arbeidsstatus	29.01.2014	OKRP	SKG	SKG
Prosjekt nr. Prefab Design					
2278					
KONTR.KLASSE: 2					
TOLER.KLASSE: D					
TEGN: OKRP					
ELEMENT NR. FASADE F-307					
TEGN NR. REV. F 307 - 1 0					
KONTR. SKG					
MÅL 140					
DATE 30.01.2014					

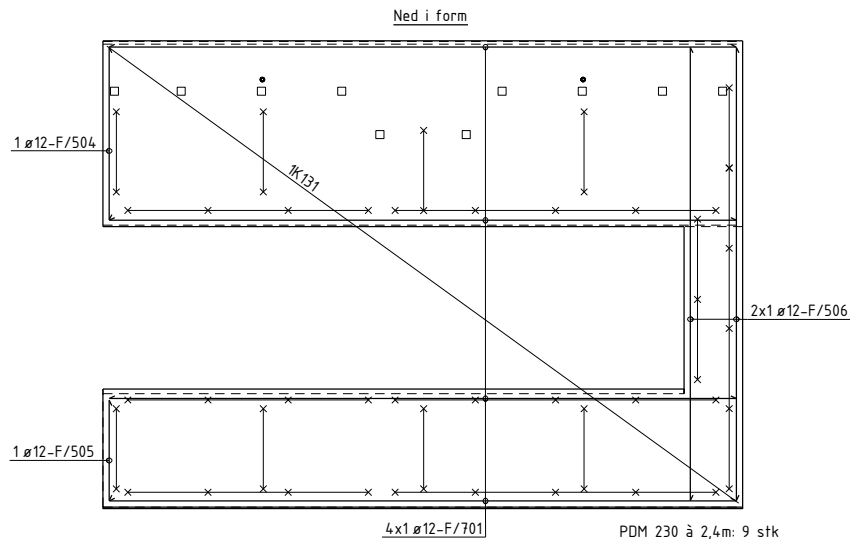
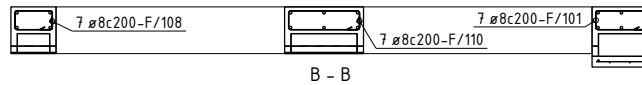
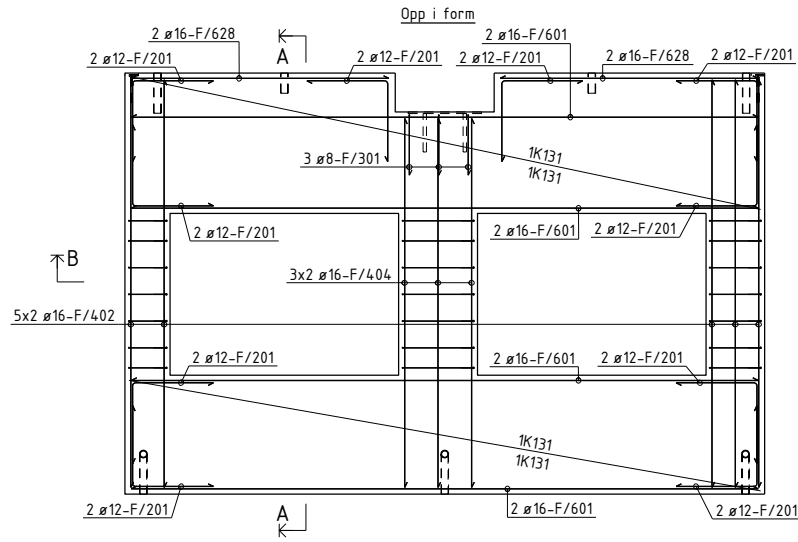


SYSCO

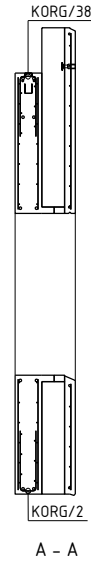
FASADE F-307

PREFAB Design

Gamle Foruseten 111
4023 Stavanger
PROSJEKT NR. 44816



PDM 230 à 2,4m: 9 stk
SPA-B-260: 9 stk



Pos. nr.	Slå kvalitet	Diam mm	Ant. stk	Kaplingslengde mm	Marknad
ARMERING RETT					
F/402	B500NC	16	10	3050	3050
F/404	B500NC	16	6	2760	2760
F/504	B500NC	12	1	1290	1290
F/505	B500NC	12	1	750	750
F/506	B500NC	12	2	3390	3390
F/601	B500NC	16	8	4690	4690
F/628	B500NC	16	4	1930	1930
F/701	B500NC	12	4	4690	4690

Pos. nr.	Slå kvalitet	Diam mm	Ant. stk	Kaplingslengde mm	Marknad
ARMERING BØYLER					
F/701	B500NC	8	7	1198	300
F/708	B500NC	8	7	998	200
F/710	B500NC	8	7	1498	540
F/701	B500NC	12	20	1200	612
F/301	B500NC	8	3	3000	404

Pos. nr.	Slå kvalitet	Diam mm	Ant. stk	Kaplingslengde mm	Marknad
NETTARMERING RETT					
NETT/142	B500NA-R	5/5	2	3,9 m ²	Nett type K131
NETT/152	B500NA-R	5/5	1	10,5 m ²	Nett type K131
NETT/160	B500NA-R	5/5	2	4,4 m ²	Nett type K131

Pos. nr.	Slå kvalitet	Diam mm	Ant. stk	Kaplingslengde mm	Marknad
NETTARMERING BØYD					
KORG/2	B500NA-B	6/6	1	4,7 m ²	446
KORG/38	B500NA-B	6/6	2	2,0 m ²	446

TOTAL VEKT ARMERINGSNETT (KGI) 83
OVERFLATER:
 NED I FORM: HVIT SLIPT
 OPP I FORM: GLATT GRÅ
 HVIS IKKE ANNET ER OPPGITT, AVFASES SKARPE KANTER 10 mm
BETONGKVAL. NED /OPP: / B30-M60
OVERDEKNING NED /OPP: 30±5 / 20±5
HOVEDISOLASJON: Super_EPS
RANDISOLASJON:
 VEKT: 7882 KG

D	Arbeidsbegynn	29.01.2014	OKRP	SKG	SKG
---	---------------	------------	------	-----	-----

Rev: Beskrivelse

Prosjekt nr. Prefab Design

KONTR. KLASSE: 2

TOLER. KLASSE: D

TEGN: OKRP

SAKS. HBE: HANDLER

KONTR. SKG

MÅL 1:40

DATE 30.01.2014

Delong

SYSCO

ELEMENT NR. **FASADE F-307**

TEGN NR. AF-307

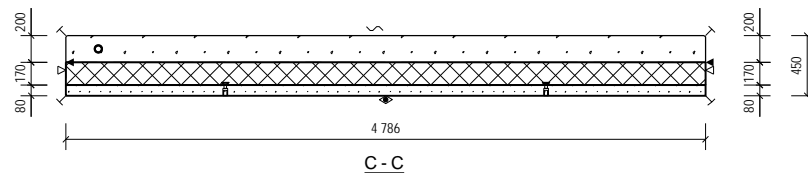
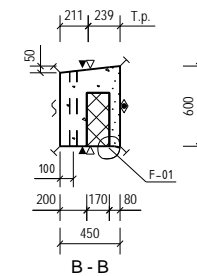
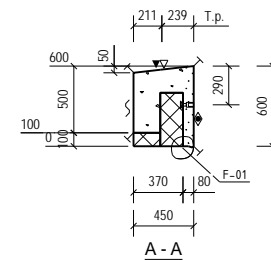
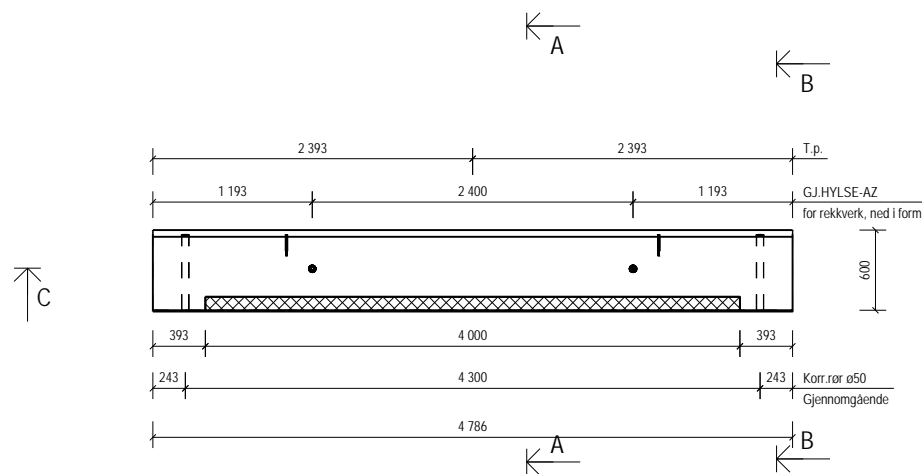
REV. 0

PREFAB Design

Garlie Forpustet MÅ 4023 Stavanger

PROSJEKT NR. 44816

Posnr.	Antall	Gjenstand	Overfl. kvalitet
	2	GJHYLSE-AZ	Rustfri
HF-2	2	TPA-FA 2,5T GALV	Galvanisert
KR-20	2	KORRRØR Ø50	

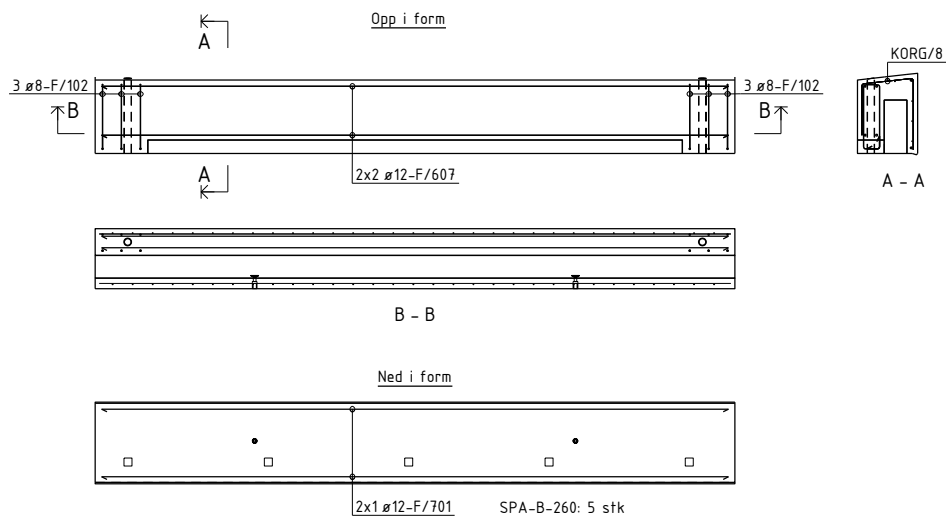


OVERFLATER OG BET.KVALITET:
 OPP I FORM:
 RESEPT 7 B30 M60
 NED I FORM:
 RESEPT 145 B35 M50
 Strødd marmor D8-16
 HVIT SLIPT
 3/3 Slipefas langs slipte kanter
 Detaljer, se egen tegning F-000

OVERFLATER: BETONGKVAL. NED /OPP: / B30-M60
 NED I FORM: HVIT SLIPT OVERDEKNING NED /OPP: 30±5 / 20±5
 OPP I FORM: GLATT GRÅ HOVEDISOLASJON: Super_EPS
 HVIS IKKE ANNET ER OPPGITT, RANDISOLASJON:
 AVFASES SKARPE KANTER 10 mm VEKT: 2103 KG

Rev.	Beskrivelse	Dato	Utarb.	Kont.	Godt.
0	Arbeidsbegning	29.01.2014	OKRP	SKG	SKG

Prosjekt nr. Prefab Design		2278			
KONTR.KLASSE: 2		SYSCO			
TOLER.KLASSE: D					
TEGN:	OKRP	ELEMENT NR:		TEGN NR:	REV.
SAKS- BE- HANDLER	OKRP	FASADE F-401		F 401 - 1	0
KONTR.	SKG			PROSJEKT NR:	
MÅL	1:40	Gamle Forpustetun HÅ 4023 Stavanger		44816	
DATE	30.01.2014	Rådgevende bygnings 4023 Stavanger			



BØYELISTE

Pos. nr.	Stål kvalitet	Diam mm	Ant. stk.	Kapplengde mm	Merke
ARMERING RETT					
F/607	B500NC	12	4	4690	4690
F/701	B500NC	12	2	4690	4690
ARMERING BØYLER					
F/702	B500NC	8	6	1358	490
					TOTAL VEKT ARMERINGSJERN (KG)
					28

NETTARMERING BØYD					
KORG/8	B500MA-B	5/5	1	6.1 m2	96° 530 96° 300
					TOTAL VEKT ARMERINGSNETT (KG)
					13

OVERFLATER: BETONGKVAL. NED /OPP: / B30-M60
 NED I FORM: HVIT SLIPT OVERDEKNING NED /OPP: 30±5 / 20±5
 OPP I FORM: GLATT GRÅ HOVEDISOLASJON: Super_EPS
 HVIS IKKE ANNET ER OPPGITT, RANDISOLASJON:
 AVFASES SKARPE KANTER 10 mm VEKT: 2103 KG

D	Arbeidsbegynn	29.01.2014	OKRP	SKG	SKG
---	---------------	------------	------	-----	-----

Rev.	Endring	Dato	Utørn	Kont	Godt
------	---------	------	-------	------	------

Prosjekt nr. Prefab Design 2278

KONTR. KLASSE: 2
 TOLER. KLASSE: D

TEGN: OKRP

SYSCO

SAKS. HBE. HANDLER: OKRP

ELEMENT NR. FASADE F-401

TEGN NR. AF-401
 REV. 0

KONTR. SKG

MÅL 1:40

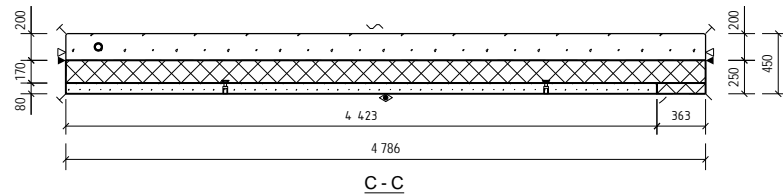
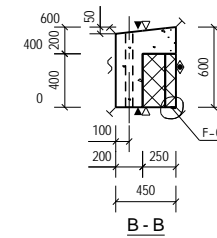
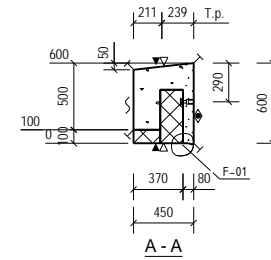
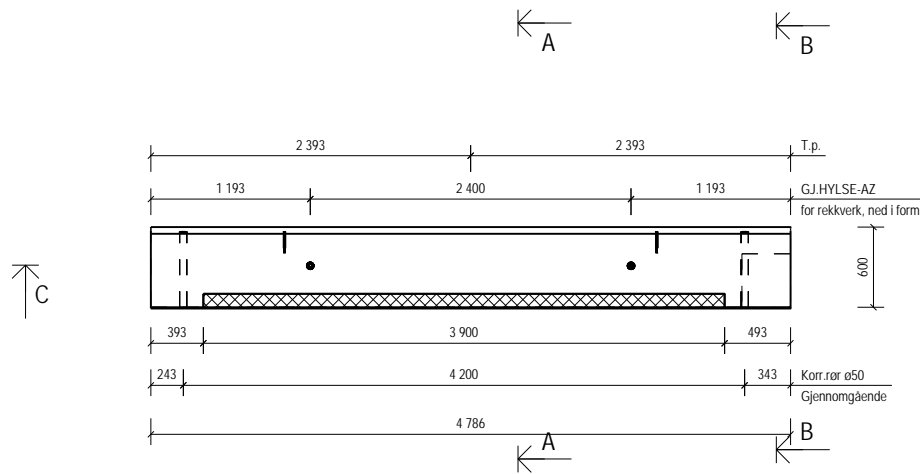
DATE 30.01.2014

PROSJEKT NR. 44816

Delong Forprosjekt MÅ 4023 Stavanger

Rådgevsbyrå

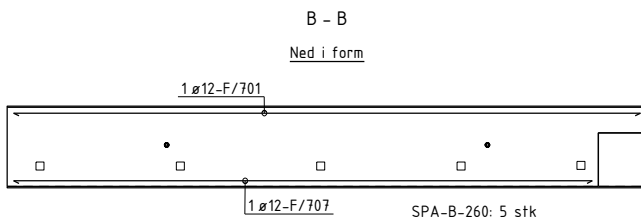
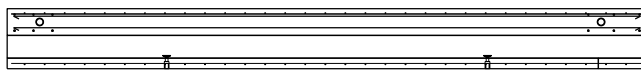
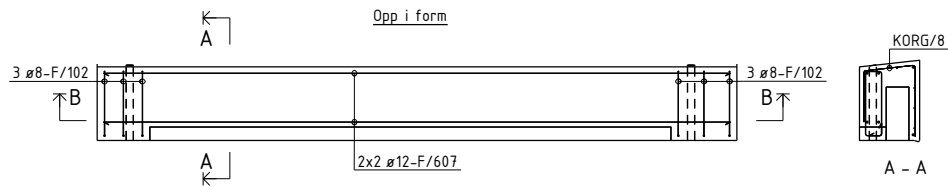
Posnr.	Antall	Gjensfand	Overfl. kvalitet
	2	GJ.HYLSE-AZ	Rustfri
HF-2	2	TPA-FA 2,5T GALV	Galvanisert
KR-20	2	KORRRØR Ø50	



OVERFLATER OG BET.KVALITET:
 OPP I FORM:
 RESEPT 7 B30 M60
 NED I FORM:
 RESEPT 145 B35 M50
 Strødd marmor D8-16
 HVIT SLIPT
 3/3 Slipefas langs slipte kanter
 Detaljer, se egen tegning F-000

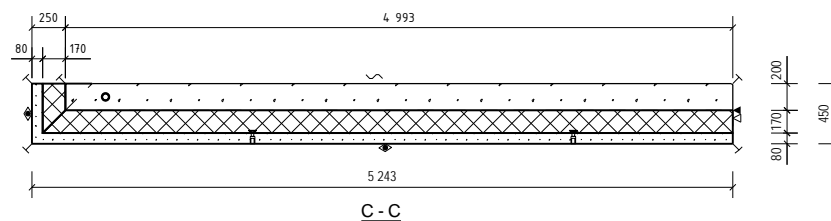
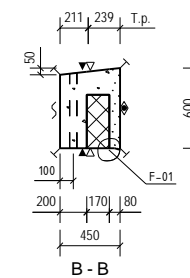
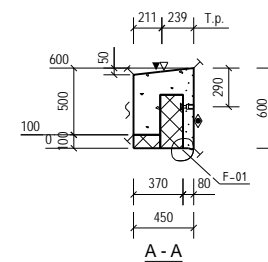
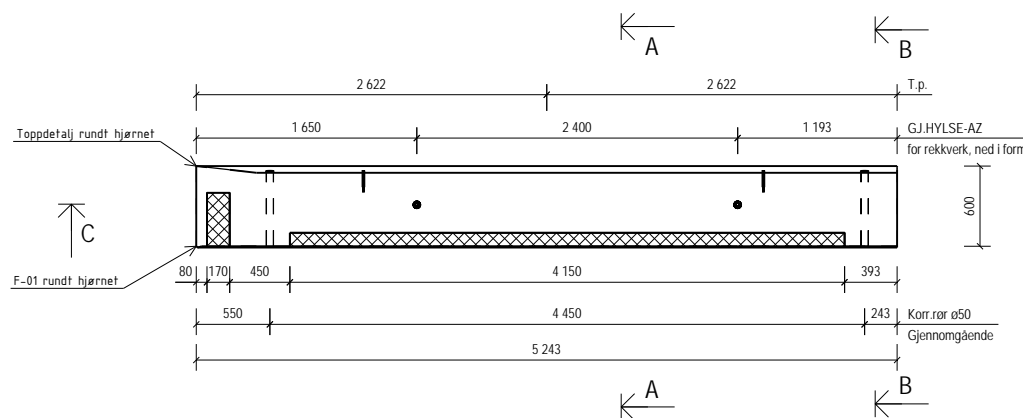
OVERFLATER: BETONGKVAL. NED /OPP: / B30-M60
 NED I FORM: HVIT SLIPT OVERDEKNING NED /OPP: 30±5 / 20±5
 OPP I FORM: GLATT GRÅ HOVEDISOLASJON: Super_EPS
 HVIS IKKE ANNET ER OPPGITT, RANDISOLASJON:
 AVFASES SKARPE KANTER 10 mm VEKT: 2079 KG

Rev.	Arbeidsbegning	29.01.2014	OKRP	SKG	SKG
0	Arbeidsbegning	29.01.2014	OKRP	SKG	SKG
Rev.	Beskrivelse	Dato	Utørn.	Kont.	Godt.
Prosjekt nr. Prefab Design					
2278					
KONTR.KLASSE: 2		SYSCO			
TOLER.KLASSE: D					
TEGN.	OKRP	ELEMENT NR.		TEGN.NR.	REV.
SAKS. BE- HANDLER	OKRP	FASADE F-402		F.402 - 1	0
KONTR.	SKG	Gamlie Forpusten HÅ		PROSJEKT NR.	
MÅL	1:40			4023 Stavanger	
DATE	30.01.2014	Ridgrenda bygnings		44816	



BØYELISTE										
Pos. nr.	Stål kvalitet	Dim mm	Ant. stk.	Kapplengde mm			Marknad			
ARMERING RETT										
F/607	B500NC	12	4	4690	4690					
F/701	B500NC	12	1	4690	4690					
F/702	B500NC	12	1	4330	4330					
ARMERING BØYLER										
F/702	B500NC	8	6	1358						
					TOTAL VEKT ARMERINGSJERN (KG)					28
NETTARMERING BØYD										
KORG/8	B500MA-B	5/5	1	6.1	m2			Nett type K1318		
					TOTAL VEKT ARMERINGSNETT (KG)					13
OVERFLATER: BETONGKVAL. NED /OPP: / B30-M60										
NED I FORM: HVIT SLIPT OVERDEKKNING NED /OPP: 30±5 / 20±5										
OPP I FORM: GLATT GRÅ HOVEDISOLASJON: Super_EPS										
HVIS IKKE ANNET ER OPPGITT, RANDISOLASJON:										
AVFASES SKARPE KANTER 10 mm VEKT: 2079 KG										
D	Arbeidsbegynn	29.01.2014		OKRP	SKG	SKG				
Rev.	Endring	Date		Utørn.	Kont.	Godt.				
Prosjekt nr. Prefab Design										
2278										
KONTR. KLASSE: 2										
TOLER. KLASSE: D										
TEGN: OKRP										
SYSCO										
SAKS- HBE- HANDLER: OKRP										
ELEMENT NR. FASADE F-402										
TEGN NR. REV. AF-402 0										
KONTR. SKG										
MÅL 140										
DATO 30.01.2014										
Gamle Foruseten 111 4023 Stavanger										
PROSJEKT NR. 44816										

Posnr.	Antall	Gjensfand	Overfl. kvalitet
	2	GJ.HYLSE-AZ	Rustfri
HF-2	2	TPA-FA 2,5T GALV	Galvanisert
KR-20	2	KORRRØR Ø50	



OVERFLATER OG BET.KVALITET:

OPP I FORM:
RESEPT 7 B30 M60



NED I FORM:
RESEPT 145 B35 M50
Strødd marmor D8-16
HVIT SLIPT

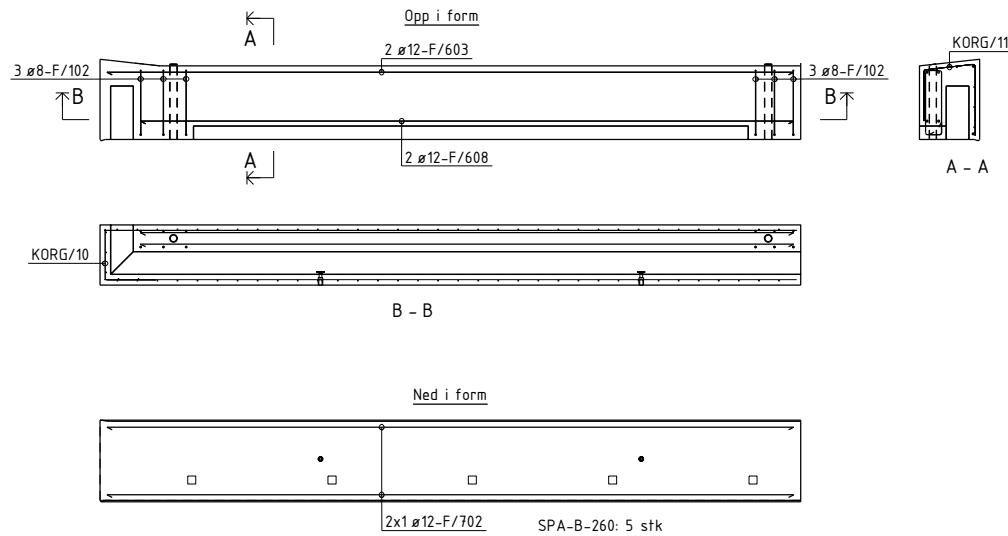
3/3 Slipefas langs slipte kanter

Detaljer, se egen tegning F-000

OVERFLATER: BETONGKVAL. NED /OPP: / B30-M60
 NED I FORM: HVIT SLIPT OVERDEKNING NED /OPP: 30x5 / 20x5
 OPP I FORM: GLATT GRÅ HOVEDISOLASJON: Super_EPS
 HVIS IKKE ANNET ER OPPGITT, RANDISOLASJON:
 AVFASES SKARPE KANTER 10 mm VEKT: 2299 KG

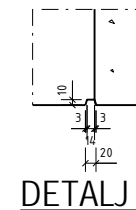
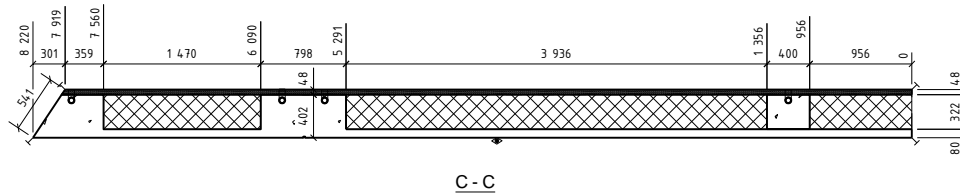
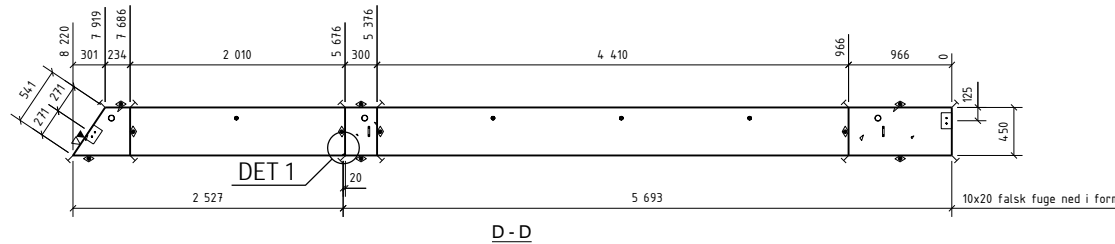
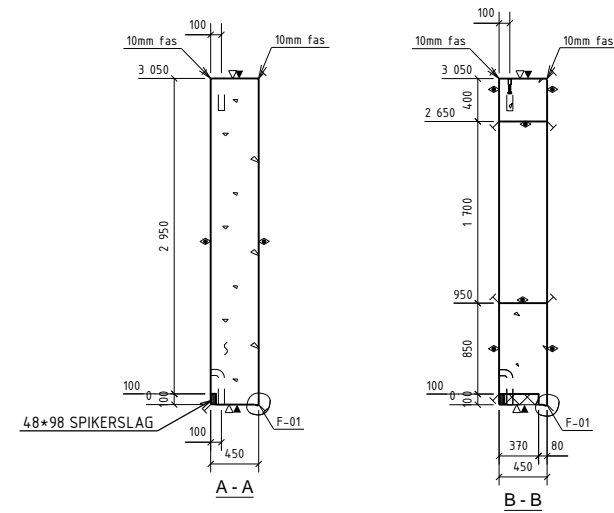
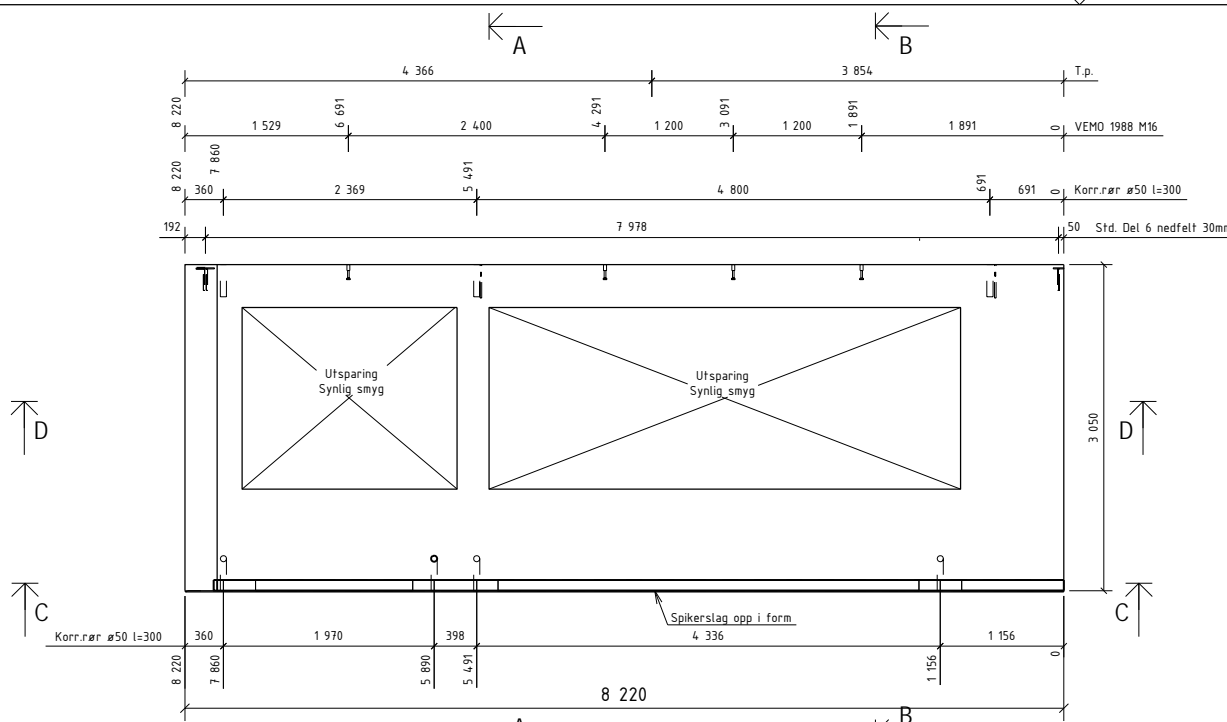
Rev.	Arbeidsbegning	Dato	Utørn.	Kont.	Godt.
0	Arbeidsbegning	29.01.2014	OKRP	SKG	SKG

Prosjekt nr. Prefab Design		2278			
KONTR.KLASSE: 2		SYSCO			
TOLER.KLASSE: D					
TEGN:	OKRP	ELEMENT NR:		TEGN. NR.	REV.
SAKS. BE- HANDLER	OKRP	FASADE F-403		F.403 - 1	0
KONTR.	SKG			Gamle Forpantien 111 4023 Stavanger PROSJEKT NR. 44816	
MÅL	1:40	Ridgrenda byplaner			
DATE	30.01.2014				



BØYELISTE									
Pos. nr.	Slå i kvalitet	Diam mm	Ant. stk.	Kopplengde mm	Bøye		Marknad		
ARMERING RETT									
F/603	B500NC	12	2	5140	5140				
F/608	B500NC	12	2	4890	4890				
F/702	B500NC	12	2	5140	5140				
ARMERING BØYLER									
F/702	B500NC	8	6	1958					
TOTAL VEKT ARMERINGSNETT (KG)									30
NETTARMERING BØYD									
KORG/10	B500NA-B	5/5	1	0.4 m2					Nett type K131B
KORG/11	B500NA-B	5/5	1	6.7 m2					Nett type K131B
TOTAL VEKT ARMERINGSNETT (KG)									15
OVERFLATER: NED I FORM: HVIT SLIPT OPP I FORM: GLATT GRÅ HVIS IKKE ANNET ER OPPGITT, AVFASES SKARPE KANTER 10 mm									
BETONGKVAL. NED /OPP: / B30-M60 OVERDEKNING NED /OPP: 30±5 / 20±5 HOVEDISOLASJON: Super_EPS RANDISOLASJON: VEKT: 2299 KG									
D	Arbeidsbegynn	29.01.2014	OKRP	SKG	SKG				
Rev.	Endring		Dato	Utørn.	Kont.	Godt.			
Prosjekt nr. Prefab Design									
2278									
KONTR. KLASSE: 2		SYSCO							
TOLER. KLASSE: D									
TEGN:	OKRP							TEGN. NR.	REV.
SAKS. BEH. HANDLER	OKRP	ELEMENT NR. FASADE F-403						AF-403	0
KONTR.	SKG							PROSJEKT NR.	
MÅL	140	Gamle Forussetten MÅ 4023 Stavanger						44816	
DATO	30.01.2014	Rådgevsle bygger							

Posnr.	Antall	Gjensfand	Overfl. kvalitet
	2	STD Del 6	
	4	VEMO 1988-M16x140	
KR-20	7	KORR RØR Ø50	
TPA-3	2	FA-7,5T	



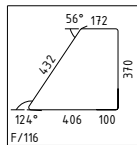
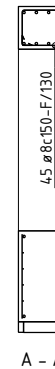
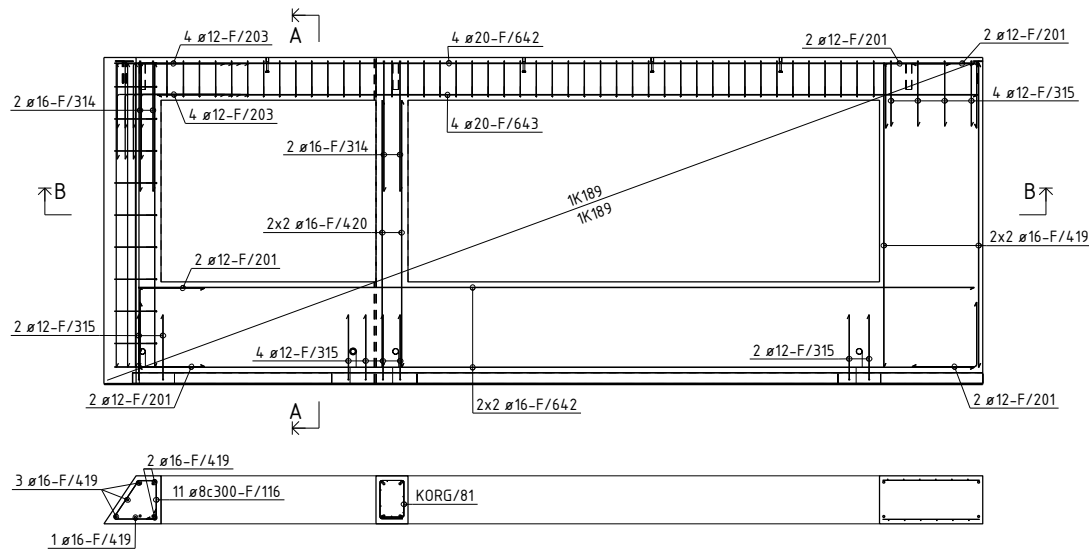
OVERFLATER OG BETKVALITET:

RESEPT 1:5 B35 M50
Strødd marmor D8-16
HVIT SLIPT

3/3 Slipfas langs stipte kanter

Detaljer, se egen tegning F-000

OVERFLATER:		BETONGKVAL. NED /OPP:		/ B30-M60
NED I FORM: HVIT SLIPT		OVERDEKNING NED /OPP:		30±5 / 30±5
OPP I FORM: HVIT SLIPT		HOVEDISOLASJON:		Super_EPS
HVIS IKKE ANNET ER OPPGITT,		RANDISOLASJON:		
AVFASENE SKARPE KANTER 10 mm		VEKT:		1484,3 KG
D	Arbeids tegning	29.01.2014	OKRP	SKG
Rev.	Endring		Utørn.	Kont.
Prosjekt nr. Prefab Design				
2278				
KONTR. KLASSE: 2		SYSCO		
TOLER. KLASSE: D				
TEGN:	OKRP	ELEMENT NR:		TEGN NR.
SAKS- HIE- HANDLER	OKRP	FASEDE F-404		REV. 0
KONTR.	SKG	Ganle Forprosjekt MÅ		PROSJEKT NR.
MÅL	1:10 1:50	PREFAB Design		44816
DATE	30.01.2014	Rådgevingen		



B - B

BØYELISTE

Pos. nr.	Slå kvalitet	Dim mm	Ant. stk.	Kaplingslengde mm		Marknad
ARMERING RETT						
F/419	B500NC	16	10	2850	2850	
F/420	B500NC	16	4	2500	2500	
F/642	B500NC	20	8	7820	7820	
F/643	B500NC	20	4	7670	7670	
ARMERING BØYLER						
F/116	B500NC	8	11	1508		
F/130	B500NC	8	45	1578		
F/201	B500NC	12	10	1000		
F/203	B500NC	12	8	1600		
F/314	B500NC	16	4	2700		
F/315	B500NC	12	12	1500		
TOTAL VEKT ARMERINGSAETT (KG)					380	
NETTARMERING RETT						
NETT/203	B500NA-R	6/6	1	8.1 m2		Nett type K189
NETT/204	B500NA-R	6/6	1	9.2 m2		Nett type K189
NETTARMERING BØYD						
KORG/81	B500NA-B	5/5	1	3.3 m2		Nett type K1318
TOTAL VEKT ARMERINGSAETT (KG)					59	

OVERFLATER: BETONGKVAL. NED /OPP: / B30-M60
 NED I FORM: HVIT SLIP-T OVERDEKNING NED /OPP: 30±5 / 30±5
 OPP I FORM: HVIT SLIP-T HOVEDISOLASJON: Super_EPS
 HVIS IKKE ANNET ER OPPGITT, RANDISOLASJON:
 AVFASES SKARPE KANTER 10 mm VEKT: 1484.3 KG

D	Arbeidsbegynn	29.01.2014	OKRP	SKG	SKG
---	---------------	------------	------	-----	-----

Rev: Beskrivelse Dato Utarb. Korr. Godk.

Prosjekt nr. Prefab Design

2278

KONTR. KLASSE: 2
 TOLER. KLASSE: D
 TEGN: OKRP

SYSCO

ELEMENT NR.
**FASADE
 F-404**

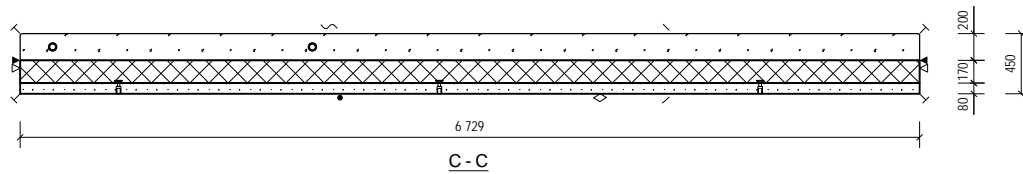
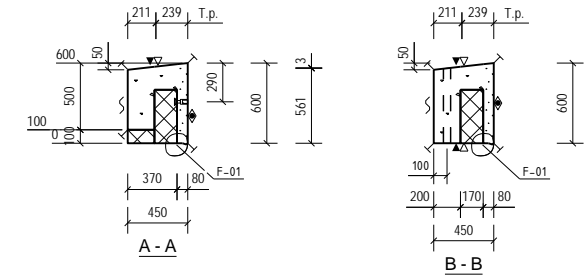
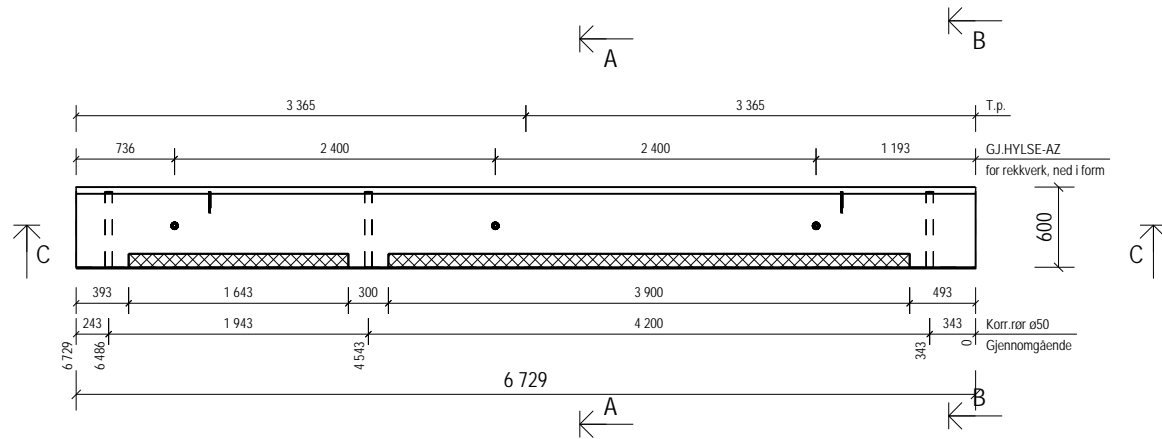
TEGN. NR. REV.
 AF-L04 0

KONTR. SKG
 MÅL 1:10 1:50
 DATO 30.01.2014

PREFAB Design
 Gamle Forposten 111
 4023 Stavanger

PROSJEKT NR.
 44816

Posnr.	Antall	Gjenstand	Overfl. kvalitet
	3	GJ.HYLSE-AZ	Rustfri
HF-2	2	TPA-FA 2,5T GALV	Galvanisert
KR-20	3	KORRRØR Ø50	



OVERFLATER OG BET.KVALITET:

OPP I FORM:
RESEPT 7 B30 M60

NED I FORM:
RESEPT 145 B35 M50
Strødd marmor D8-16
HVIT SLIPT

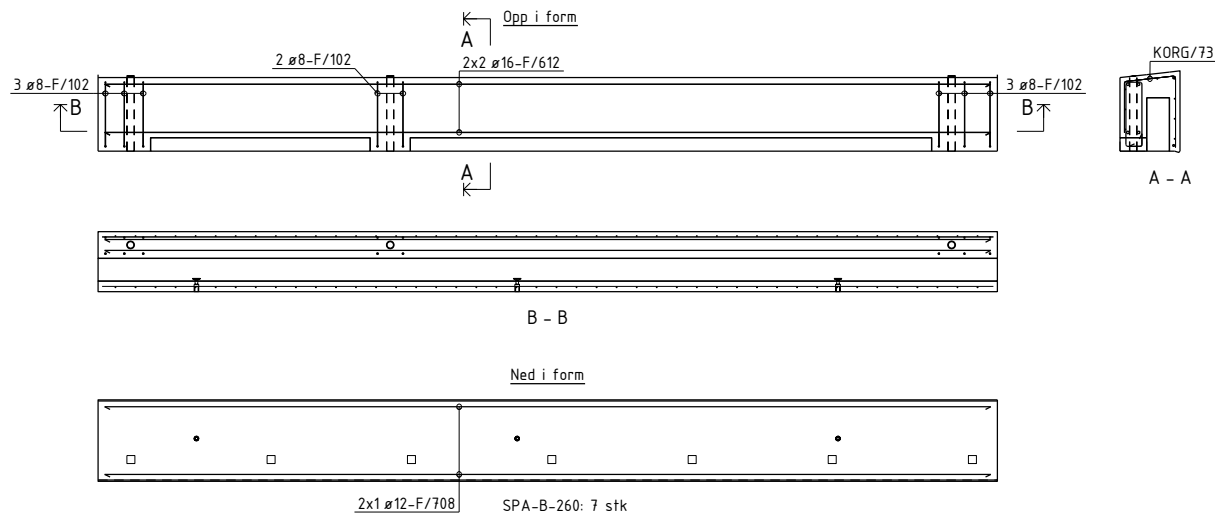
3/3 Slipefas langs slipte kanter

Detaljer, se egen tegning F-000

OVERFLATER: NED I FORM: HVIT SLIPT
OPP I FORM: GLATT GRÅ
HVIS IKKE ANNET ER OPPGITT, AVFASES SKARPE KANTER 10 mm

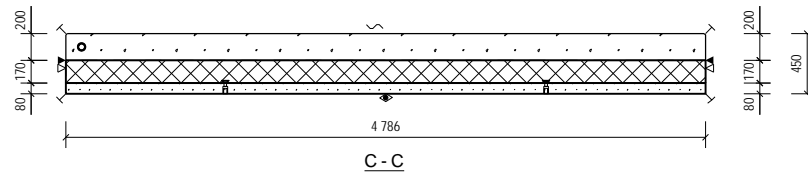
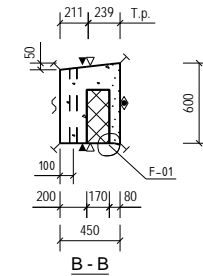
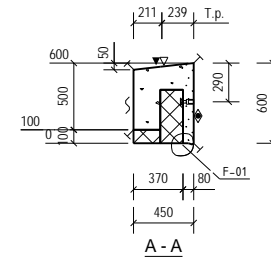
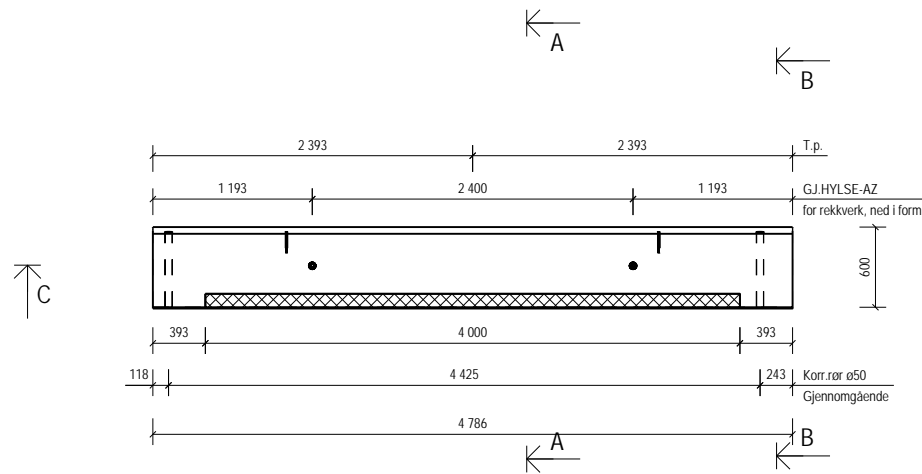
BETONGKVAL NED /OPP: / B30-M60
OVERDEKNING NED /OPP: 30±5 / 20±5
HOVEDISOLASJON: Super_EPS
RANDISOLASJON:
VEKT: 2960 KG

Rev.	Revisjon	Dato	Utørn.	Kont.	Godt.
0	Arbeids tegning	29.01.2014	OKRP	SKG	SKG
Rev.	Bestilling				
Prosjekt nr. Prefab Design					
2278					
KONTR.KLASSE: 2			SYSCO		
TOLER.KLASSE: D					
TEGN:	OKRP	ELEMENT NR:		TEGN NR:	REV:
SAKS- BE- HANDLER	OKRP	FASADE F-405		F 405 - 1	0
KONTR.	SKG	Garnle Forprosjekt MÅL		PROSJEKT NR:	
MÅL	1:40	4023 Stavanger		44816	
DATE	30.01.2014	Ridgrenda bygnings		PREFAB Design	



BØYELISTE										
Pos. nr.	Stål kvalitet	Diam mm	Ant. stk.	Kapplengde mm			Marknad			
ARMERING RETT										
F/612	B500NC	16	4	6630	6630					
F/708	B500NC	12	2	6630	6630					
ARMERING BØYLER										
F/102	B500NC	8	8	1358						
					TOTAL VEKT ARMERINGSJERN (KGI): 58					
NETTARMERING BØYD										
KORG/73	B500AA-B	5/5	1	8.6 m2			Nett type K1318			
					TOTAL VEKT ARMERINGSNETT (KGI): 18					
OVERFLATER:					BETONGKVAL. NED /OPP: / B30-M60					
NED I FORM: HVIT SLIPT					OVERDEKNING NED /OPP: 30±5 / 20±5					
OPP I FORM: GLATT GRÅ					HOVEDISOLASJON: Super_EPS					
HVIS IKKE ANNET ER OPPGITT,					RANDISOLASJON:					
AVFASES SKARPE KANTER 10 mm					VEKT: 2960 KG					
D	Arbeidsbegynn	29.01.2014		OKRP	SKG	SKG				
Rev.	Endring	Date	Utørn.	Kont.	Godt.					
Prosjekt nr. Prefab Design										
2278										
KONTR. KLASSE: 2		SYSCO								
TOLER. KLASSE: D										
TEGN:	OKRP						TEGN NR.:	REV.:		
SAKS. HIL. HANDLER	OKRP	ELEMENT NR. FASADE F-405					TEGN NR.:	AF-405	0	
KONTR.:	SKG						PROSJEKT NR.:			
MÅL:	140	Gamløse Foruretnen 111 4023 Stavanger					44816			
DATE:	30.01.2014									

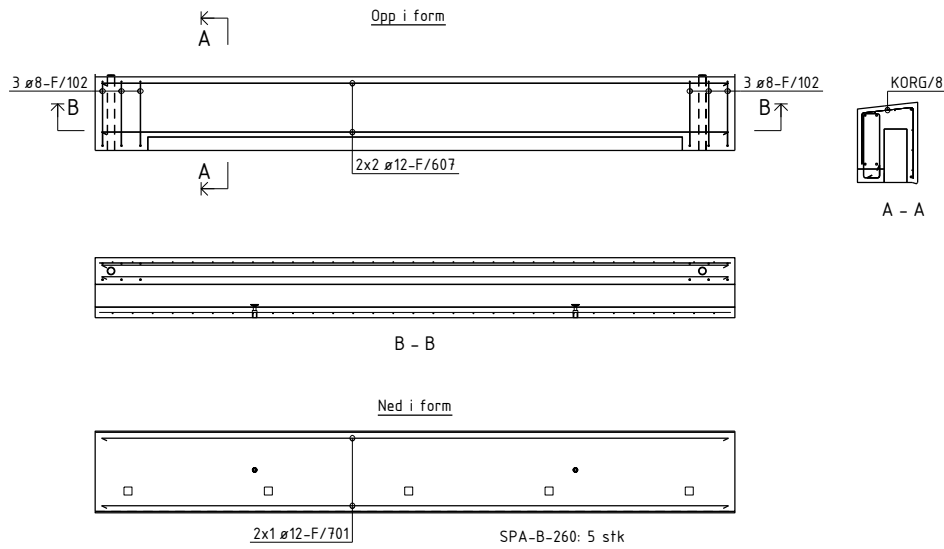
Posnr.	Antall	Gjenstand	Overfl. kvalitet
	2	GJHYLSE-AZ	Rustfri
HF-2	2	TPA-FA 2,5T GALV	Galvanisert
KR-20	2	KORRRØR Ø50	



OVERFLATER OG BET.KVALITET:
 OPP I FORM:
 RESEPT 7 B30 M60
 NED I FORM:
 RESEPT 145 B35 M50
 Strødd marmor D8-16
 HVIT SLIPT
 3/3 Slipefas langs slipte kanter
 Detaljer, se egen tegning F-000

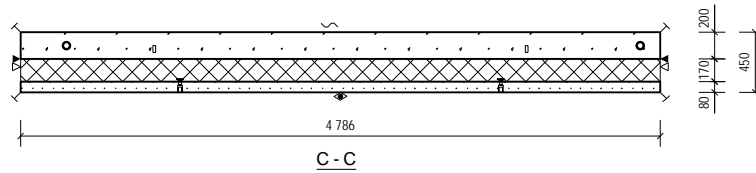
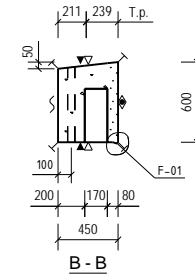
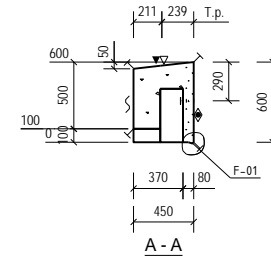
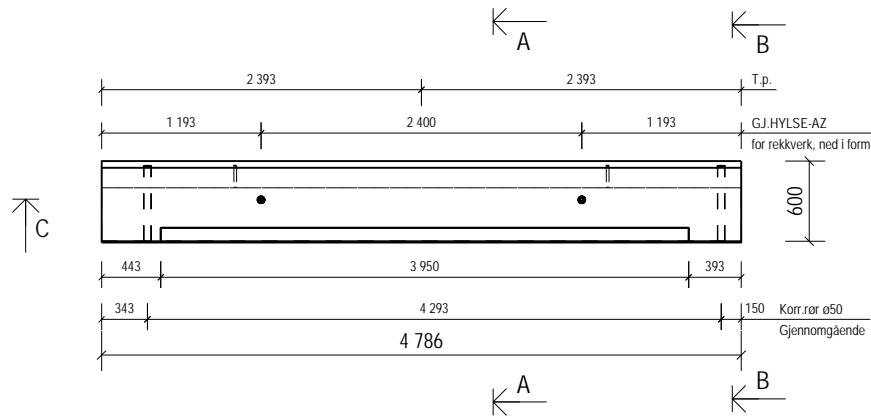
OVERFLATER: BETONGKVAL. NED /OPP: / B30-M60
 NED I FORM: HVIT SLIPT OVERDEKNING NED /OPP: 30±5 / 20±5
 OPP I FORM: GLATT GRÅ HOVEDISOLASJON: Super_EPS
 HVIS IKKE ANNET ER OPPGITT, RANDISOLASJON:
 AVFASES SKARPE KANTER 10 mm VEKT: 2103 KG

0	Arbeidsbegning	29.01.2014	OKRP	SKG	SKG
Rev.	Beskrivelse	Dato	Utørn.	Kont.	Godt.
Prosjekt nr. Prefab Design					
2278					
KONTR.KLASSE: 2		SYSCO			
TOLER.KLASSE: D					
TEGN.	OKRP	ELEMENT NR.		TEGN. NR.	REV.
SAKS- BE- HANDLER	OKRP	FASADE F-406		F.406 - 1	0
KONTR.	SKG			PROSJEKT NR.	
MÅL	1:40	Gamle Forplassen HÅ 4023 Stavanger		44816	
DATE	30.01.2014	Ridgrenda byplaner			



BØYELISTE										
Pos. nr.	Stål kvalitet	Diam mm	Ant. stk.	Kapplengde mm			Marknad			
ARMERING RETT										
F/607	B500NC	12	4	4690	—————		L690			
F/701	B500NC	12	2	4690	—————		L690			
ARMERING BØYLER										
F/702	B500NC	8	6	1358						
					TOTAL VEKT ARMERINGSJERN (KG)					28
NETTARMERING BØYD										
KORG/8	B500MA-B	5/5	1	6.1 m2						
					TOTAL VEKT ARMERINGSNETT (KG)					13
OVERFLATER: BETONGKVAL. NED /OPP: / B30-M60										
NED I FORM: HVIT SLIPT OVERDEKNING NED /OPP: 30±5 / 20±5										
OPP I FORM: GLATT GRÅ HOVEDISOLASJON: Super_EPS										
HVIS IKKE ANNET ER OPPGITT, RANDISOLASJON:										
AVFASES SKARPE KANTER 10 mm VEKT: 2103 KG										
D	Arbeidsbegynn	29.01.2014	OKRP	SKG	SKG					
Rev.	Revisjon		Dato	Utørn.	Kont.	Godt.				
Prosjekt nr. Prefab Design										
2278										
KONTR. KLASSE: 2		SYSCO								
TOLER. KLASSE: D										
TEGN:	OKRP						TEGN NR.:	REV.:		
SAKS. HBE- HANDLER	OKRP	ELEMENT NR. FASADE F-406					AF-406	0		
KONTR.:	SKG						PROSJEKT NR.:			
MÅL:	140	Gamle Forussetten MÅ 4023 Stavanger					44816			
DATO:	30.01.2014	Redigert av: [signature]								

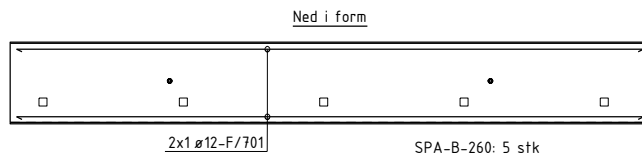
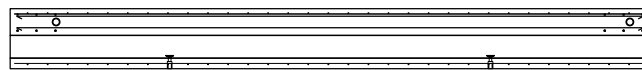
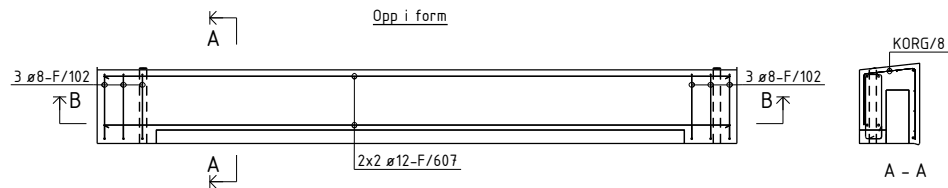
Posnr.	Antall	Gjenstand	Overfl. kvalitet
	2	GJ.HYLSE-AZ	Rustfri
HF-2	2	TPA-FA 2,5T GALV	Galvanisert
KR-20	2	KORRRØR Ø50	



OVERFLATER OG BET.KVALITET:
 OPP I FORM:
 RESEPT 7 B30 M60
 NED I FORM:
 RESEPT 145 B35 M50
 Strødd marmor D8-16
 HVIT SLIPT
 3/3 Slipfas langs slipte kanter
 Detaljer, se egen tegning F-000

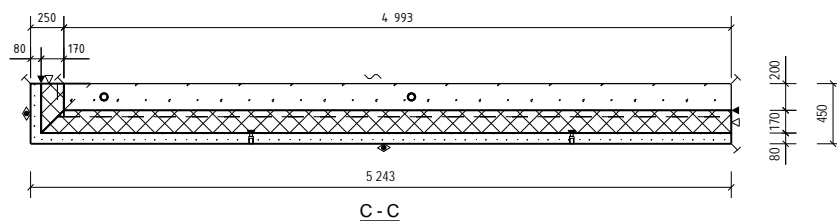
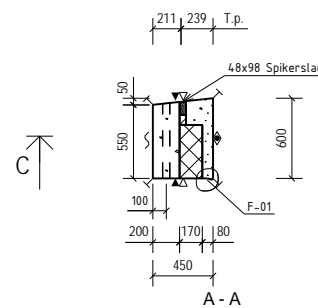
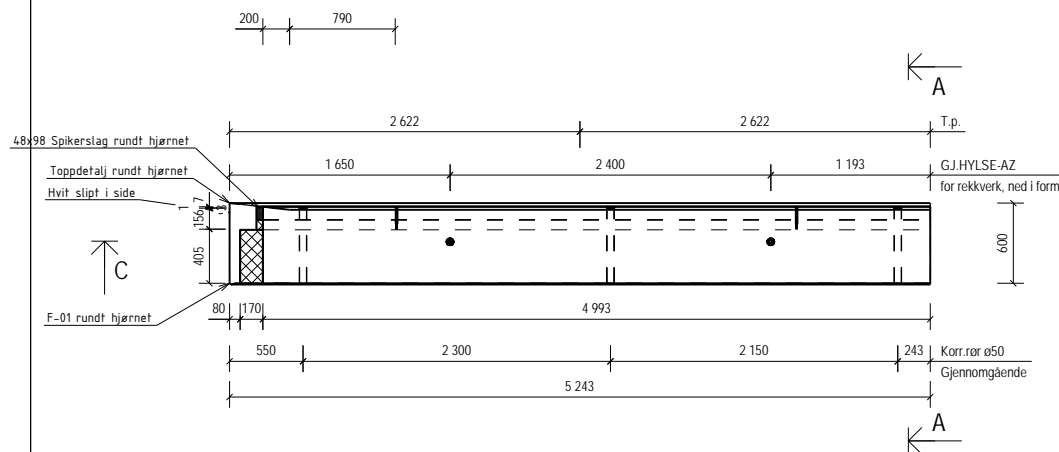
OVERFLATER: BETONGKVAL. NED /OPP: / B30-M60
 NED I FORM: HVIT SLIPT OVERDEKNING NED /OPP: 30x5 / 20x5
 OPP I FORM: GLATT GRÅ HOVEDISOLASJON: Super_EPS
 HVIS IKKE ANNET ER OPPGITT, RANDISOLASJON:
 AVFASES SKARPE KANTER 10 mm VEKT: 2105 KG

Rev.	Arbeidsbegning	29.01.2014	OKRP	SKG	SKG
0	Arbeidsbegning	29.01.2014	OKRP	SKG	SKG
Rev.	Beskrivelse	Dato	Utørn.	Kont.	Godtst.
Prosjekt nr. Prefab Design					
2278					
KONTR.KLASSE: 2		SYSCO			
TOLER.KLASSE: D					
TEGN.	OKRP	ELEMENT NR.		TEGN. NR.	REV.
SAKS. BEH.	OKRP	FASADE		F 407 - 1	0
HANDLER		F-407			
KONTR.	SKG			PROSJEKT NR.	
MÅL	1:40	Gamle Foruseten 141		44816	
DATE	30.01.2014	4023 Stavanger			



BØYELISTE										
Pos. nr.	Stål kvalitet	Diam mm	Ant. stk.	Kapplengde mm			Marknad			
ARMERING RETT										
F/607	B500NC	12	4	4690	4690					
F/701	B500NC	12	2	4690	4690					
ARMERING BØYLER										
F/702	B500NC	8	6	1358						
					TOTAL VEKT ARMERINGSJERN (KG)					28
NETTARMERING BØYD										
KORG/8	B500MA-8	5/5	1	6.1 m2			Nett type K1318			
					TOTAL VEKT ARMERINGSNETT (KG)					13
OVERFLATER:										
NED I FORM: HVIT SLIPT					BETONGKVAL. NED /OPP: / B30-M60					
OPP I FORM: GLATT GRÅ					OVERDEKNING NED /OPP: 30±5 / 20±5					
HVIS IKKE ANNET ER OPPGITT,					HOVEDISOLASJON: Super_EPS					
AVFASES SKARPE KANTER 10 mm					RANDISOLASJON:					
					VEKT: 2105 KG					
0	Arbeidsbegynn	29.01.2014		OKRP	SKG	SKG				
Rev.	Endring	Date		Utørn.	Kont.	Godt.				
Prosjekt nr. Prefab Design										
2278										
KONTR. KLASSE: 2										
TOLER. KLASSE: D										
TEGN: OKRP										
SYSCO										
ELEMENT NR. FASADE F-407										
TEGN NR. AF-407										
REV. 0										
KONTR. SKG										
MÅL 140										
DATO 30.01.2014										
Gamle Forusetten HÅ 4023 Stavanger 44816										

Posnr.	Antall	Gjenstand	Overfl. kvalitet
	2	GJ.HYLSE-AZ	Rustfri
HF-2	2	TPA-FA 2,5T GALV	Galvanisert
KR-20	3	KORRRØR Ø50	



OVERFLATER OG BET.KVALITET:

OPP I FORM:
RESEPT 7 B30 M60

NED I FORM:
RESEPT 145 B35 M50
Strødd marmor D8-16
HVIT SLIPT



3/3 Slipefas langs slipte kanter

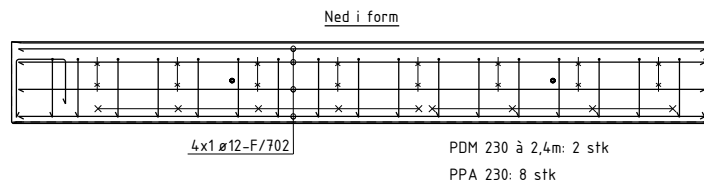
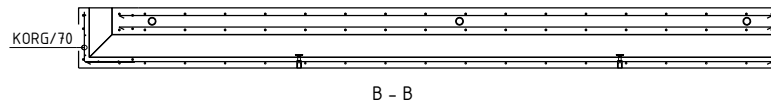
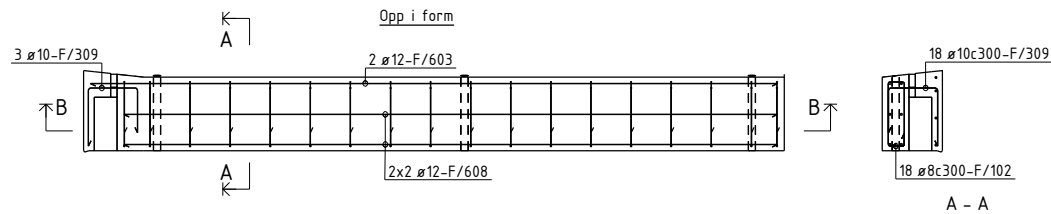
Detaljer, se egen tegning F-000

OVERFLATER: NED I FORM: HVIT SLIPT
OPP I FORM: GLATT GRÅ
HVIS IKKE ANNET ER OPPGITT, AVFASES SKARPE KANTER 10 mm

BETONGKVAL. NED /OPP: / B30-M60
OVERDEKNING NED /OPP: 30±5 / 20±5
HOVEDISOLASJON: Super_EPS
RANDISOLASJON:
VEKT: 2405 KG

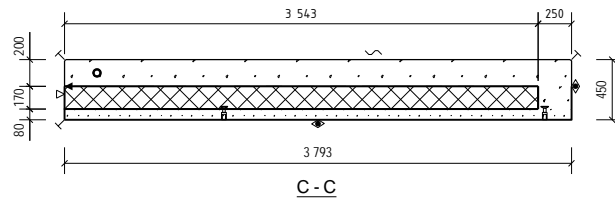
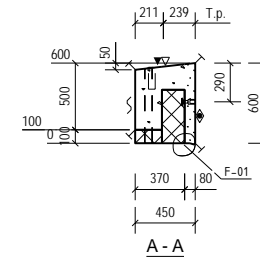
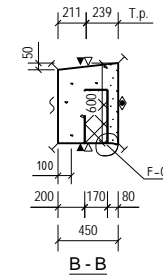
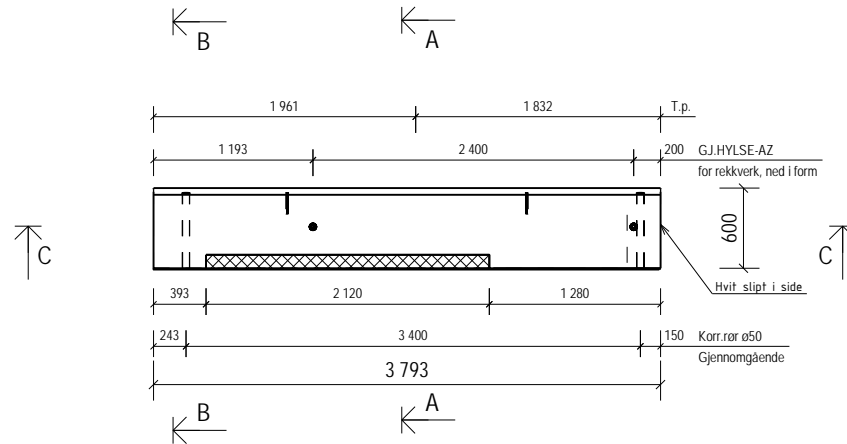
D	Arbeidsbegning	29.01.2014	OKRP	SKG	SKG
Rev.	Beskrivelse	Dato	Utørn.	Kont.	Godt.

Prosjekt nr. Prefab Design						
2278						
KONTR.KLASSE: 2		SYSCO				
TOLER.KLASSE: D						
TEGN.	OKRP	ELEMENT NR.			TEGN. NR.	REV.
SAKS. BE- HANDLER	OKRP	FASADE F-408			F.408 - 1	0
KONTR.	SKG				PROSJEKT NR.	
MÅL	1:40	Gamle Forusseten HÅ 4023 Stavanger			44816	
DATO	30.01.2014	Ridgrenda byplaner				



BØYELISTE									
Pos. nr.	Stål kvalitet	Diam mm	Ant. stk.	Kopplingslengde mm	Bøye		Bøye		Merke
ARMERING RETT									
F/603	B500NC	12	2	514,0	490		490		
F/608	B500NC	12	4	489,0	490		490		
F/702	B500NC	12	4	514,0	490		490		
ARMERING BØYLER									
F/702	B500NC	8	18	195,0	490		490		
F/309	B500NC	10	21	1120	340		440		
TOTAL VEKT ARMERINGSJERN (KG)									69
NETTARMERING BØYD									
KORG/70	B500AA-B	5/5	1	0,4 m2	377		377		Nett type K1318
TOTAL VEKT ARMERINGSNETT (KG)									1
OVERFLATER: NED I FORM: HVIT SLIPT / OPP I FORM: GLATT GRÅ / HVIS IKKE ANNET ER OPPGITT, AVFASES SKARPE KANTER 10 mm									
BETONGKVAL. NED /OPP: / B30-M60 / 30±5 / 20±5 / HOVEDISOLASJON: Super_EPS / RANDISOLASJON: / VEKT: 2405 KG									
D	Arbeidsbegynn	29.01.2014	OKRP	SKG	SKG				
Rev.	Endring		Dato	Utørn.	Kont.	Godk.			
Prosjekt nr. Prefab Design									
2278									
KONTR. KLASSE: 2									
TOLER. KLASSE: D									
TEGN: OKRP									
SYSCO									
SAKS. HENDLER: OKRP									
ELEMENT NR. FASADE F-408									
TEGN. NR. AF-408									
REV. 0									
KONTR. SKG									
MÅL 140									
DATO 30.01.2014									
Gamle Forusseten MLL 4023 Stavanger PROSJEKT NR. 44816									

Posnr.	Antall	Gjensfand	Overfl. kvalitet
	2	GJ.HYLSE-AZ	Rustfri
HF-2	2	TPA-FA 2,5T GALV	Galvanisert
KR-20	2	KORRRØR Ø50	

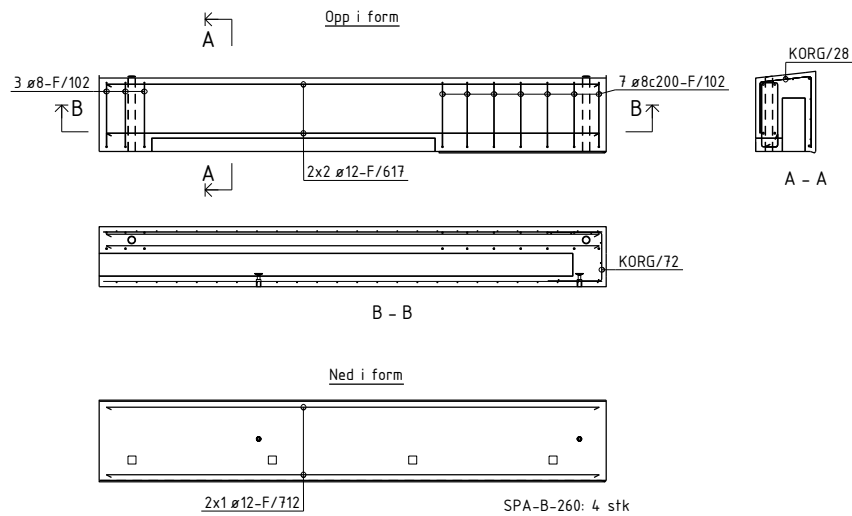


OVERFLATER OG BET.KVALITET:
 OPP I FORM:
 RESEPT 7 B30 M60
 NED I FORM:
 RESEPT 145 B35 M50
 Strødd marmor D8-16
 HVIT SLIPT
 3/3 Slipefas langs slipte kanter
 Detaljer, se egen tegning F-000

OVERFLATER: BETONGKVAL. NED /OPP: / B30-M60
 NED I FORM: HVIT SLIPT OVERDEKNING NED /OPP: 30±5 / 20±5
 OPP I FORM: GLATT GRÅ HOVEDISOLASJON: Super_EPS
 HVIS IKKE ANNET ER OPPGITT, RANDISOLASJON:
 AVFASES SKARPE KANTER 10 mm VEKT: 1763 KG

D	Arbeidsbegning	29.01.2014	OKRP	SKG	SKG	
Rev.	Revisjon		Dato	Utørn.	Kont.	Godt.

Prosjekt nr. Prefab Design			
2278			
KONTR.KLASSE: 2		SYSCO	
TOLER.KLASSE: D			
TEGN:	OKRP	ELEMENT NR:	TEGN. NR. REV.
SAKS. BE- HANDLER	OKRP	FASADE F-409	F.409 - 1 0
KONTR. SKG		PREFAB Design	PROSJEKT NR.
MÅL 1:40		Gamle Foruseten 141 4023 Stavanger	44816
DATE 30.01.2014		Ridgrenda bygnings	



BØYELISTE

Pos. nr.	Stift xvalifet	Diam mm	Ant. stk	Kapplengde mm		Marknad
ARMERING RETT						
F/67	B500C	12	4	3690	3690	
F/72	B500C	12	2	3690	3690	
ARMERING BØYLER						
F/92	B500C	8	10	1958		
TOTAL VEKT ARMERINGSJERN (KG)					25	
NETTARMERING BØYD						
KORG/28	B500NA-B	5/5	1	4.8 m ²		Nett type K1318
KORG/72	B500NA-B	5/5	1	0.6 m ²		Nett type K1318
TOTAL VEKT ARMERINGSNETT (KG)					11	

OVERFLATER: BETONGKVAL. NED /OPP: / B30-M60
 NED I FORM: HVIT SLIPT OVERDEKNING NED /OPP: 30±5 / 20±5
 OPP I FORM: GLATT GRÅ HOVEDISOLASJON: Super_EPS
 HVIS IKKE ANNET ER OPPGITT, RANDISOLASJON:
 AVFASENE SKARPE KANTER 10 mm VEKT: 1763 KG

D	Arbeidsbegynn	29.01.2014	OKRP	SKG	SKG
---	---------------	------------	------	-----	-----

Rev.	Beskrivelse	Dato	Utørn.	Kont.	Godt.
------	-------------	------	--------	-------	-------

Prosjekt nr. Prefab Design 2278

KONTR. KLASSE: 2
 TOLER. KLASSE: D
 TEGN: OKRP

SYSCO

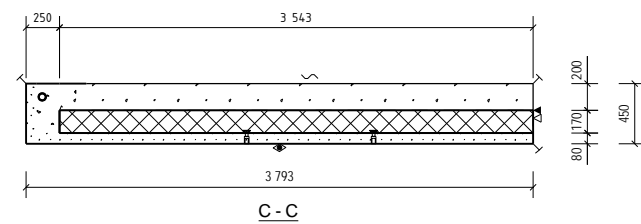
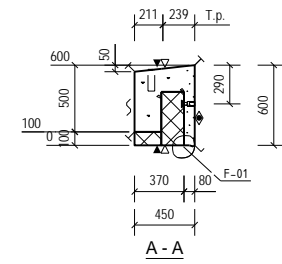
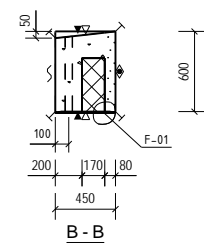
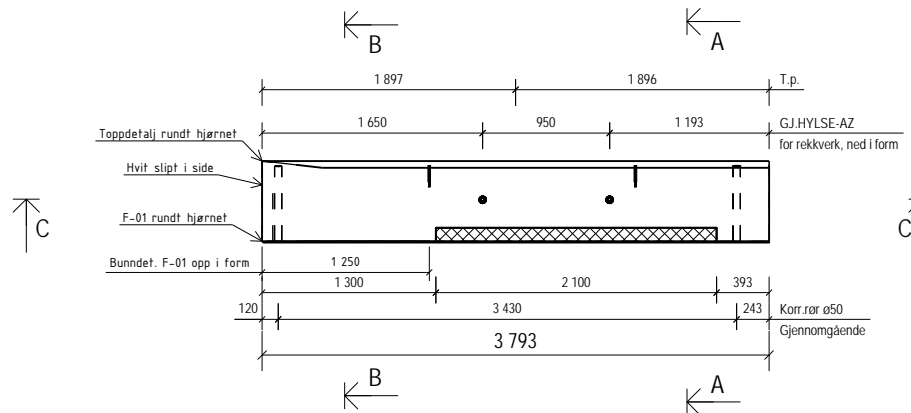
ELEMENT NR. FASADE F-409
 TEGN. NR. AF-409
 REV. 0

KONTR. SKG
 MÅL 1:40
 DATO 30.01.2014

PREFAB Design
 Gamle Forposten 111
 4023 Stavanger

PROSJEKT NR. 44816

Posnr.	Antall	Gjensfand	Overfl. kvalitet
	2	GJ.HYLSE-AZ	Rustfri
HF-2	2	TPA-FA 2,5T GALV	Galvanisert
KR-20	2	KORRRØR Ø50	



OVERFLATER OG BET.KVALITET:

OPP I FORM:
RESEPT 7 B30 M60

NED I FORM:
RESEPT 145 B35 M50
Strødd marmor D8-16
HVIT SLIPT

3/3 Slipefas langs slipte kanter

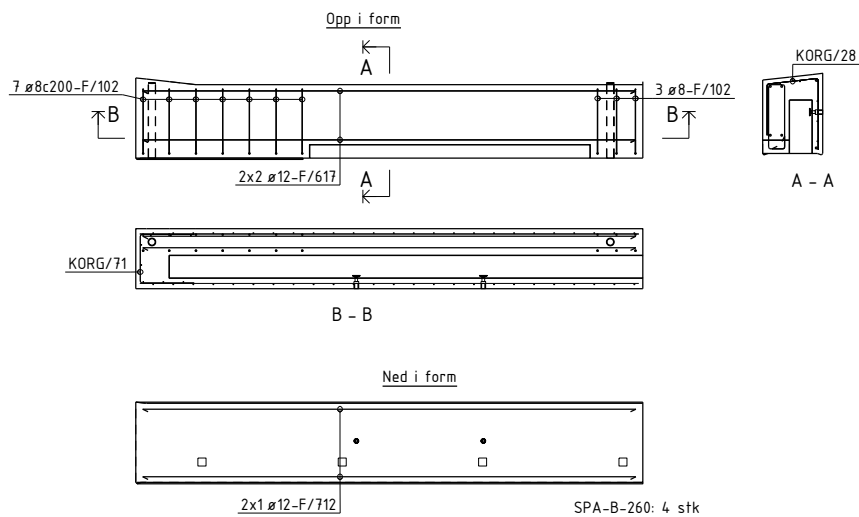
Detaljer, se egen tegning F-000

OVERFLATER: NED I FORM: HVIT SLIPT
OPP I FORM: GLATT GRÅ
HVIS IKKE ANNET ER OPPGITT, AVFASES SKARPE KANTER 10 mm

BETONGKVAL. NED /OPP: / B30-M60
OVERDEKNING NED /OPP: 30±5 / 20±5
HOVEDISOLASJON: Super_EPS
RANDISOLASJON:
VEKT: 1769 KG

D	Arbeidsbegning	29.01.2014	OKRP	SKG	SKG
Rev.	Endring				

Prosjekt nr. Prefab Design		2278			
KONTR.KLASSE: 2		SYSCO			
TOLER.KLASSE: D					
TEGN.	OKRP	ELEMENT NR. FASADE F-410		TEGN. NR.	REV.
SAKS. BE- HANDLER	OKRP			F 410 - 1	0
KONTR.	SKG			PROSJEKT NR. 44816	
MÅL	1:40	Garnle Forusetten 141 4023 Stavanger			
DATE	30.01.2014	Ridgrenda byplaner			



BØYELISTE							Marknad
Pos. nr.	Slått kvalifet	Diam mm	Anf. stk	Kapplengde mm			
ARMERING RETT							
F/677	B500NC	12	4	3690		3690	
F/712	B500NC	12	2	3690		3690	
ARMERING BØYLER							
F/702	B500NC	8	10	1958		490	
						TOTAL VEKT ARMERINGSÅERN (KG)	25
NETTARMERING BØYD							
KORG/28	B500NA-B	5/5	1	4.8 m ²		530 84*	Nett type K131B
KORG/71	B500NA-B	5/5	1	0.6 m ²		400 399	Nett type K131B
						TOTAL VEKT ARMERINGSÅETT (KG)	11

OVERFLATER: NED I FORM: HVIT SLIPT
 OPP I FORM: GLATT GRÅ
 HVIS IKKE ANNET ER OPPGITT, AVFASES SKARPE KANTER 10 mm

BETONGKVAL. NED /OPP: / B30-M60
 OVERDEKNING NED /OPP: 30±5 / 20±5
 HOVEDISOLASJON: Super_EPS
 RANDISOLASJON:

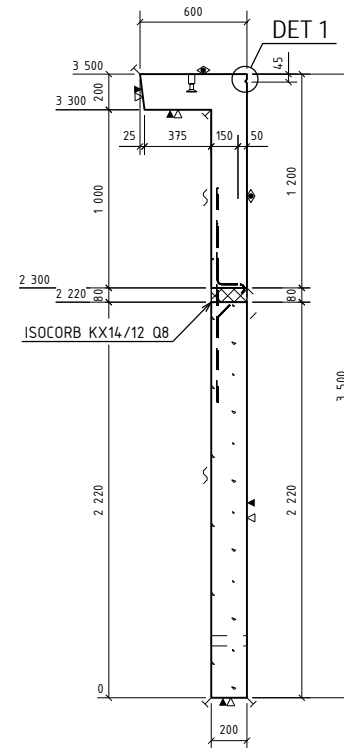
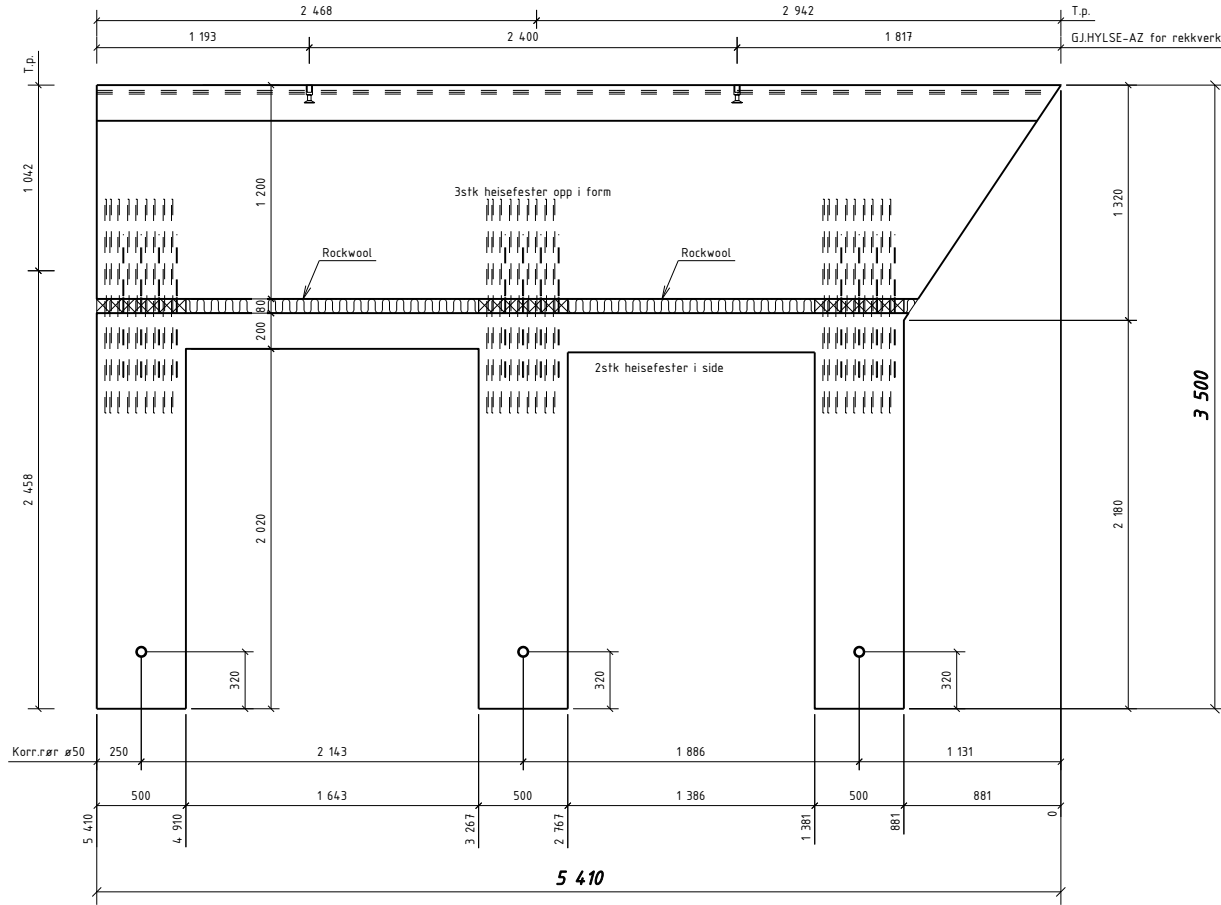
VEKT: 1769 KG

D	Arbeidsbegynn	29.01.2014	OKRP	SKG	SKG
---	---------------	------------	------	-----	-----

Rev.	Beskrivelse	Dato	Utørn.	Kont.	Godt.
------	-------------	------	--------	-------	-------

Prosjekt nr. Prefab Design			
2278			
KONTR. KLASSE: 2	SYSCO		
TOLER. KLASSE: D			
TEGN: OKRP	ELEMENT NR. FASADE F-410		TEGN NR. AF-4.10
SAKS. HBE. HANDLER	OKRP		REV. 0
KONTR. SKG	Gamille Forussetten MÅL 4023 Stavanger		PROSJEKT NR. 44816
MÅL 140	PREFAB Design		
DATO 30.01.2014	Rådgevne levert		

Posnr.	Antall	Gjensfand	Overfl. kvalitet
	2	GJ.HYLSE-AZ	Rustfri
HF-5	5	TPA-FA 2.5T	Galvanisert
KR-20	3	KORR.RØR Ø50	
SB-2	3	ISOCORB KX14/12 Q8	Lengde: 0.5m



OVERFLATER OG BET.KVALITET:

OPP I FORM: RESEPT 7 B30 M60

NED I FORM: RESEPT 14.5 B35 M50
Strødd marmor D8-16
HVIT SLIPT

3/3 Slipefas langs slipte kanter

Detaljer, se egen tegning F-000

TOTAL VEKT ARBEIDSGJERN (KG) 0

OVERFLATER:	BETONGKVAL. NED /OPP:	/ B35
NED I FORM: HVIT SLIPT	OVERDEKNING NED /OPP:	30±5 / 30±5
OPP I FORM: GLATT GRÅ	HOVEDISOLASJON:	Super_EPS
HVIS IKKE ANNET ER OPPGITT,	RANDISOLASJON:	
AVFASES SKARPE KANTER 10 mm	VEKT:	6235 KG

D	Arbeidsbegning	29.01.2014	OKRP	SKG	SKG
---	----------------	------------	------	-----	-----

Rev.	Beskrivelse	Dato	Utørn.	Kont.	Godt.
------	-------------	------	--------	-------	-------

Prosjekt nr. Prefab Design

2278

KONTR.KLASSE: 2

TOLER.KLASSE: D

TEGN: OKRP

SAKS. HBE: OKRP

KONTR. SKG

MÅL 1:5 1:30 1:60

DATE: 30.01.2014



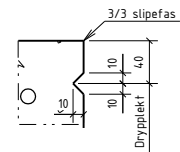
SYSCO

ELEMENT NR:
**GESIMS
F-411**

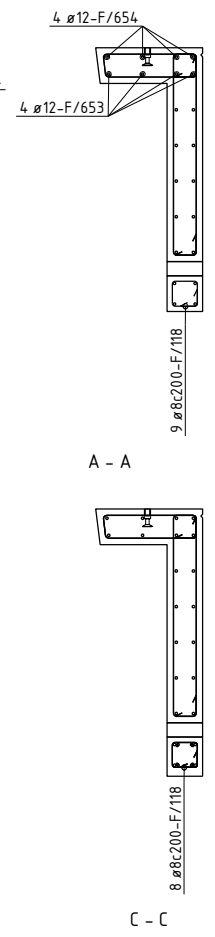
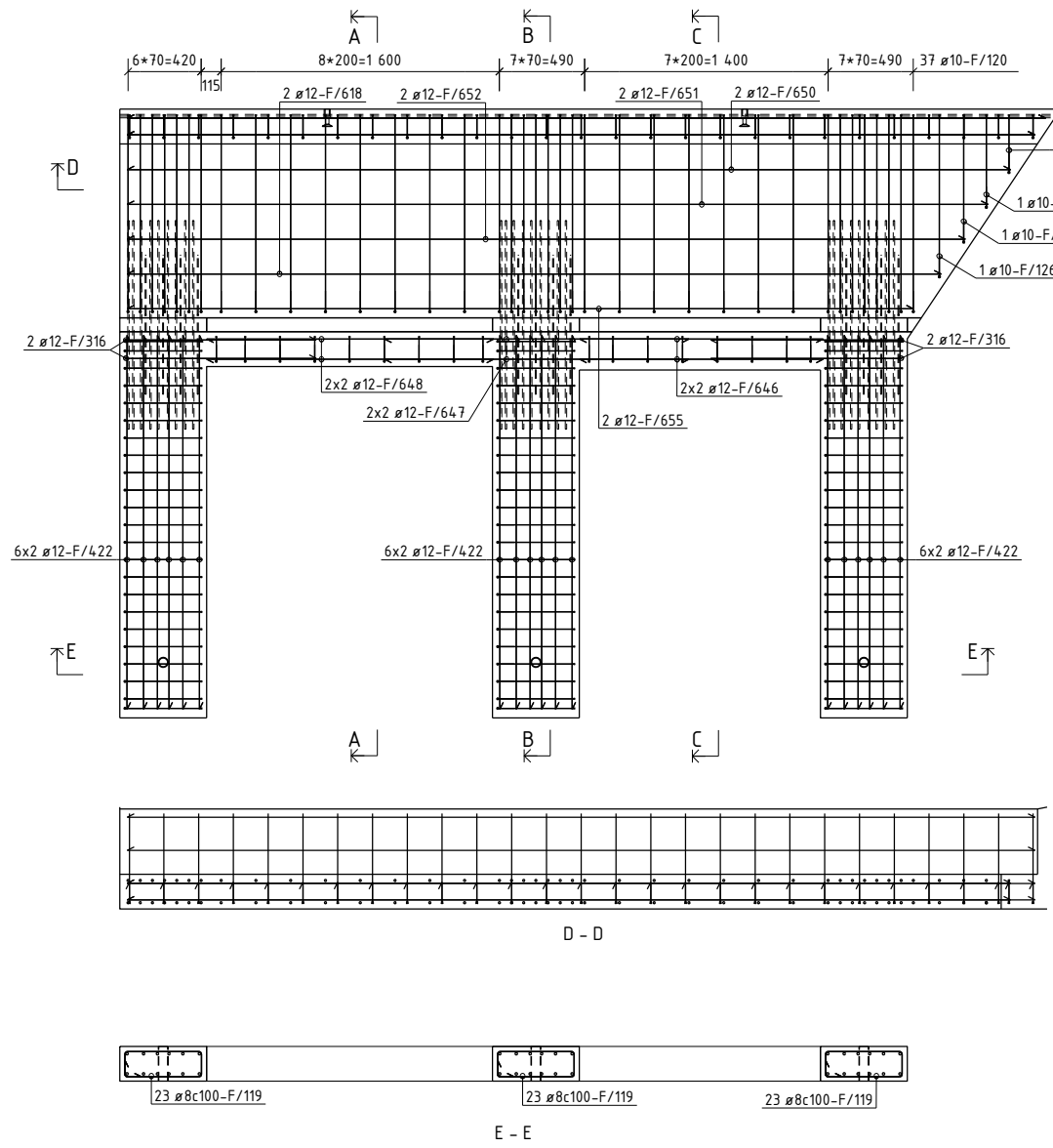
TEGN NR. REV.
F.411.1 0

PROSJEKT NR.
44816

PREFAB Design
Gamle Foruseten 111
4023 Stavanger



DETALJ 1



BØYELISTE									
Pos. nr.	Stål kvalitet	Diam mm	Ant. stk.	Kaplingslengde mm			Marknad		
ARBERING RETT									
F/422	B500NC	12	36	2150			2150		
F/618	B500NC	12	2	4880			4880		
F/646	B500NC	12	4	1400			1400		
F/647	B500NC	12	4	1750			1750		
F/648	B500NC	12	4	1650			1650		
F/650	B500NC	12	2	5080			5080		
F/651	B500NC	12	2	4950			4950		
F/652	B500NC	12	2	4820			4820		
F/653	B500NC	12	4	5220			5220		
F/654	B500NC	12	4	5280			5280		
F/655	B500NC	12	2	4520			4520		
ARBERING BØYLER									
F/118	B500NC	8	17	718			150		
F/119	B500NC	8	69	1328			100		
F/120	B500NC	10	37	2769			125		
F/121	B500NC	10	27	1484			100		
F/123	B500NC	10	1	1009			100		
F/124	B500NC	10	1	1109			100		
F/125	B500NC	10	1	1509			100		
F/126	B500NC	10	1	2309			100		
F/316	B500NC	12	4	2352			100		
TOTAL VEKT ARBERINGSJERN (KG) 306									

OVERFLATER: NED I FORM: HVIT SLIPT OPP I FORM: GLATT GRÅ HVIS IKKE ANNET ER OPPGITT, AVFASES SKARPE KANTER 10 mm

BETONGKVAL. NED /OPP: / B35 OVERDEKNING NED /OPP: 30±5 / 30±5 HOVEDISOLASJON: Super_EPS RANDISOLASJON: Super_EPS VEKT: 6235 KG

Rev: 0 | Arbeidsbegynnelse: 29.01.2014 | OKRP | SKG | SKG

Rev: 0 | Beskrivelse: | Date: | Utarb: | Korr: | Godk:

Prosjekt nr. Prefab Design: 2278

KONTR. KLASSE: 2

TOLER. KLASSE: D

TEGN: OKRP

SYSCO

ELEMENT NR. GESIMS F-411

TEGN. NR. AF-411

REV. 0

KONTR. SKG

MÅL 1:5 1:30 1:60

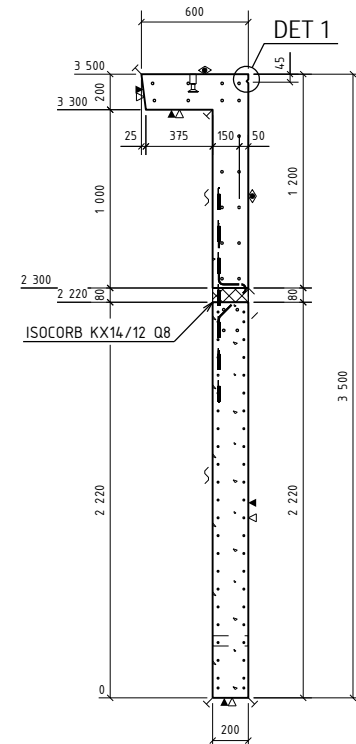
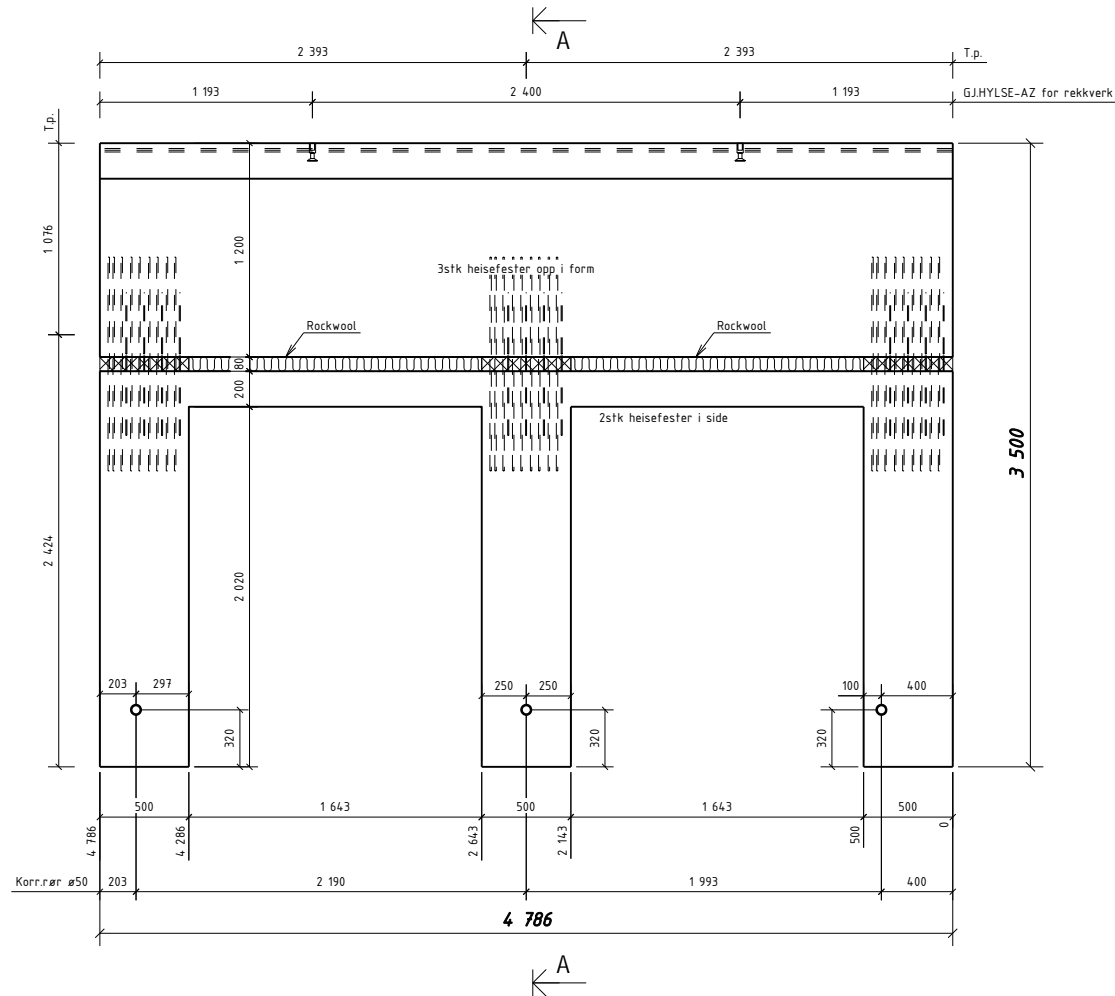
DATE 30.01.2014

PREFAB Design

Garlie Forprosjekt AS 4023 Stavanger

PROSJEKT NR. 44816

Posnr.	Antall	Gjensfand	Overfl. kvalitet
	2	GJ.HYLSE-AZ	Rustfri
HF-5	5	TPA-FA 2.5T	Galvanisert
KR-20	3	KORR.RØR Ø50	
SB-2	3	ISOCORB KX14/12 Q8	Lengde: 0.5m



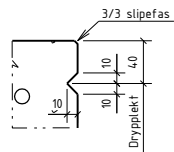
OVERFLATER OG BET.KVALITET:

OPP I FORM:
RESEPT 7 B30 M60

NED I FORM:
RESEPT 14.5 B35 M50
Strødd marmor D8-16
HVIT SLIPT

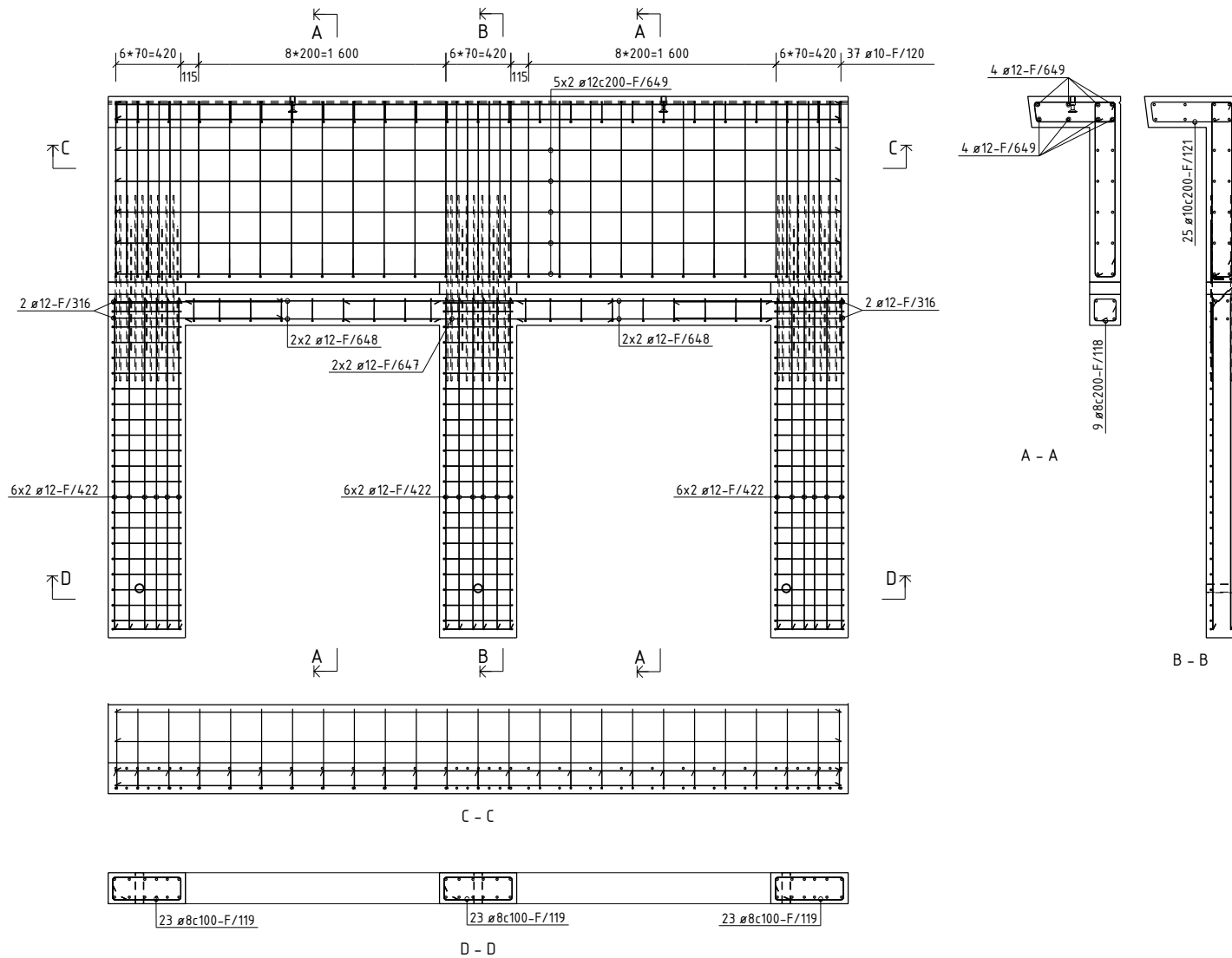
3/3 Slipefas langs slipte kanter

Detaljer, se egen tegning F-000



DETAILJ 1

TOTAL Vekt ARMERINGSJERN (KG)			0
OVERFLATER: NED I FORM: HVIT SLIPT OPP I FORM: GLATT GRÅ HVIS IKKE ANNET ER OPPGITT, AVFASES SKARPE KANTER 10 mm	BETONGKVAL. NED /OPP: OVERDEKNING NED /OPP: HOVEDISOLASJON: RANDISOLASJON: VEKT:	/ B35 / 30±5 Super_EPS RANDISOLASJON: 6004 KG	
0	Arbeidstegning	29.01.2014	OKRP SKG SKG
Rev:	Endringsnr.	Dato	Utørn. Korr. Godk.
Prosjekt nr. Prefab Design			
KONTR. KLASSE: 2			SYSCO
TOLER. KLASSE: D			
TEGN:	OKRP	ELEMENT NR. GESIMS F-412	TEGN. NR. REV. F 412. 1 0
SAKS- HE- HANDLER	OKRP		
KONTR.	SKG	 Gamle Forusetten 111 4023 Stavanger	PROSJEKT NR. 44816
MÅL	1:5 1:30 1:60		
DATE	30.01.2014		



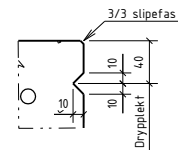
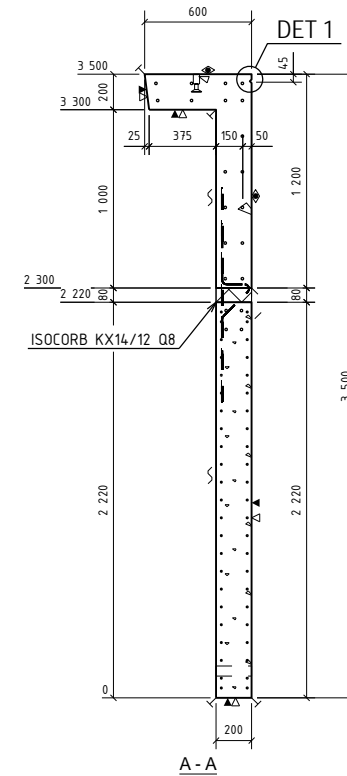
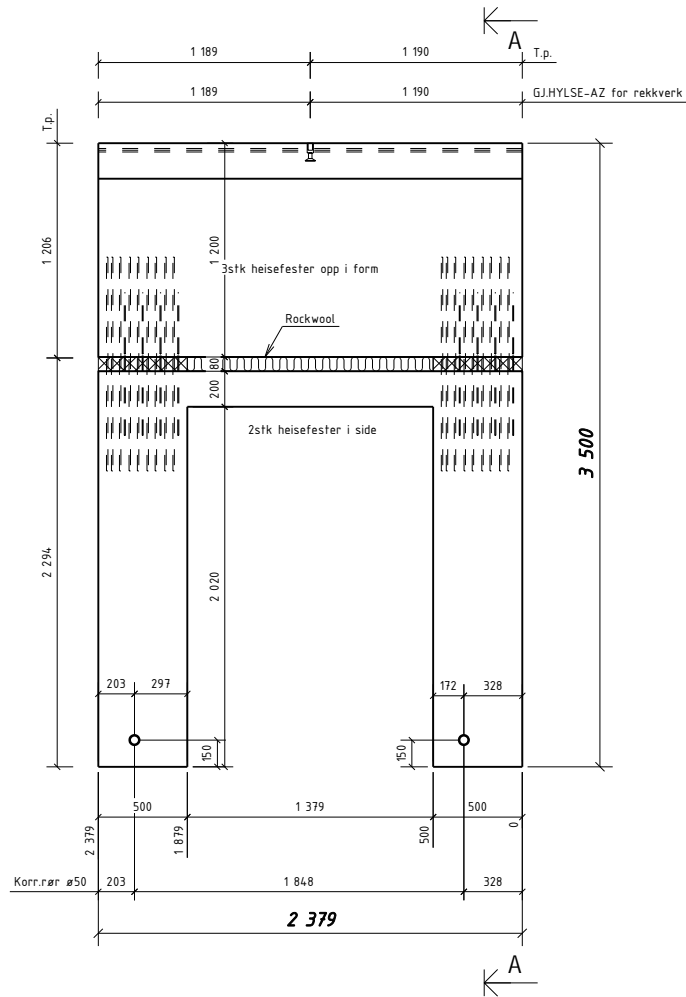
BØYELISTE						
Pos. nr.	Slått kvalifret	Diam mm	Ant. stk.	Kapplengde mm		Merknad
ARHERING RETT						
F/422	B500NC	12	36	2150		2150
F/647	B500NC	12	4	1750		1750
F/648	B500NC	12	8	1650		1650
F/649	B500NC	12	18	4700		4700
ARHERING BØYLER						
F/118	B500NC	8	18	718		
F/119	B500NC	8	69	1328		
F/120	B500NC	10	37	2709		
F/121	B500NC	10	25	1484		
F/316	B500NC	12	4	2252		
TOTAL VEKT ARHERINGSJERN (KG)					236	

OVERFLATER: NED I FORM: HVIT SLIPT OPP I FORM: GLATT GRÅ HVIS IKKE ANNET ER OPPGITT, AVFASES SKARPE KANTER 10 mm

BETONGKVAL. NED /OPP: / B35 OVERDEKNING NED /OPP: 30±5 / 30±5 HOVEDISOLASJON: Super_EPS RANDISOLASJON: VEKT: 6004 KG

D	Arbeidsbegynn	29.01.2014	OKRP	SKG	SKG
Rev.	Beskrivelse	Dato	Utørn.	Kont.	Godt.
Prosjekt nr. Prefab Design					
2278		SYSCO			
KONTR. KLASSE:	2				
TOLER. KLASSE:	D				
TEGN:	OKRP	ELEMENT NR. GESIMS F-412		TEGN NR. AF-4.12	REV. 0
SAKS. HEDLER:	OKRP	PREFAB Design		PROSJEKT NR. 44816	
KONTR.:	SKG	Gamille Forparten MÅ 4023 Stavanger		44816	
MÅL:	1:5 1:30 1:60				
DATO:	30.01.2014				

Posnr.	Antall	Gjensfand	Overfl. kvalitet
	1	GJ.HYLSE-AZ	Rustfri
HF-5	5	TPA-FA 2.5T	Galvanisert
KR-20	2	KORR.RØR Ø50	
SB-2	2	ISOCORB KX14/12 Q8	Lengde: 0.5m



DETALJ 1

OVERFLATER OG BET.KVALITET:

OPP I FORM:
RESEPT 7 B30 M60

NED I FORM:
RESEPT 14.5 B35 M50
Strødd marmor D8-16
HVIT SLIPT

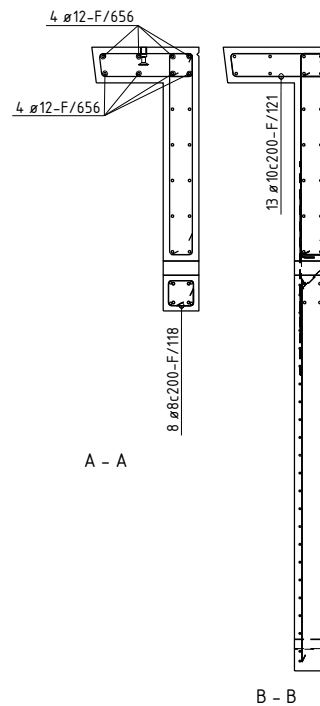
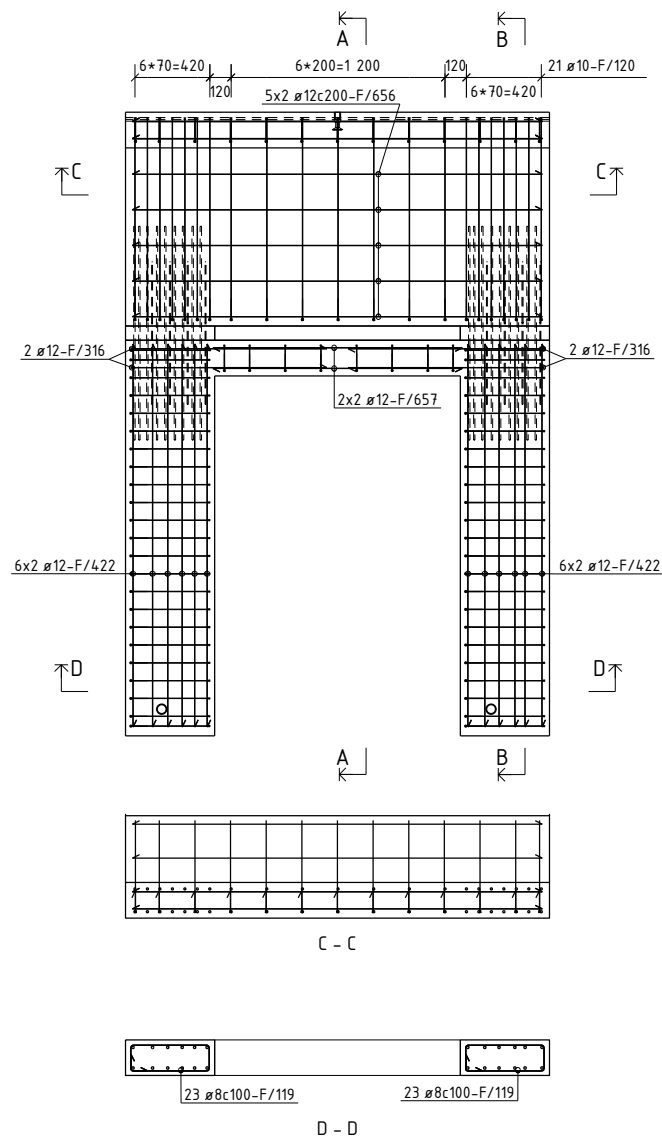
3/3 Slipefas langs slipte kanter

Detaljer, se egen tegning F-000

TOTAL VEKT ARMERINGJERN (KG) 0

OVERFLATER: BETONGKVAL. NED /OPP: / B35
 NED I FORM: HVIT SLIPT OVERDEKNING NED /OPP: 30±5 / 30±5
 OPP I FORM: GLATT GRÅ HOVEDISOLASJON: Super_EPS
 HVIS IKKE ANNET ER OPPGITT, RANDISOLASJON:
 AVFASES SKARPE KANTER 10 mm VEKT: 3279 KG

Rev.	Arbeidsbegning	Dato	Utørn.	Kont.	Godt.
0	Arbeidsbegning	29.01.2014	OKRP	SKG	SKG
Rev.	Beskrivelse				
	Prosjekt nr. Prefab Design				
	2278				
KONTR.KLASSE: 2					
TOLER.KLASSE: D					
TEGN:	OKRP	SYSCO			
SAKS- BE- HANDLER	OKRP	ELEMENT NR: GESIMS F-413	TEGN.NR.	REV.	
			F.413.1	0	
KONTR.	SKG		PROSJEKT NR.		
MÅL	1:5 1:30 1:60		4823 Stavanger		
DATE	30.01.2014		48816		



BØYELISTE									
Pos. Zr.	Slå kvalitet	Diam mm	Ant stk	Kaplingslengde mm			Marknad		
ARMERING RETT									
F/422	B500NC	12	24	2750	2750				
F/646	B500NC	12	4	1400	1400				
F/656	B500NC	12	18	2300	2300				
ARMERING BØYLER									
F/118	B500NC	8	8	718					
F/119	B500NC	8	46	1328					
F/120	B500NC	10	21	2709					
F/121	B500NC	10	13	1484					
F/316	B500NC	12	4	2252					
				TOTAL VEKT ARMERINGSJERN (KG)	169				

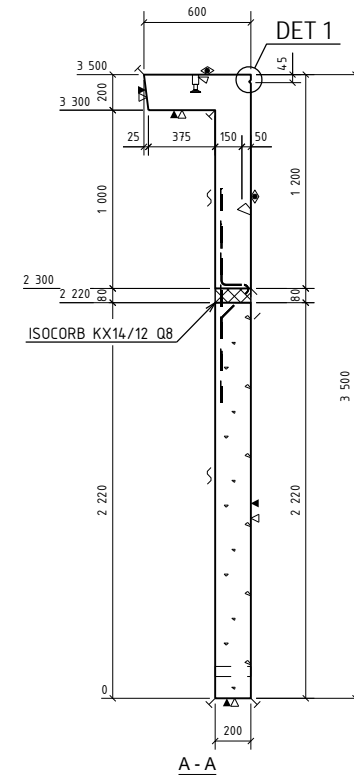
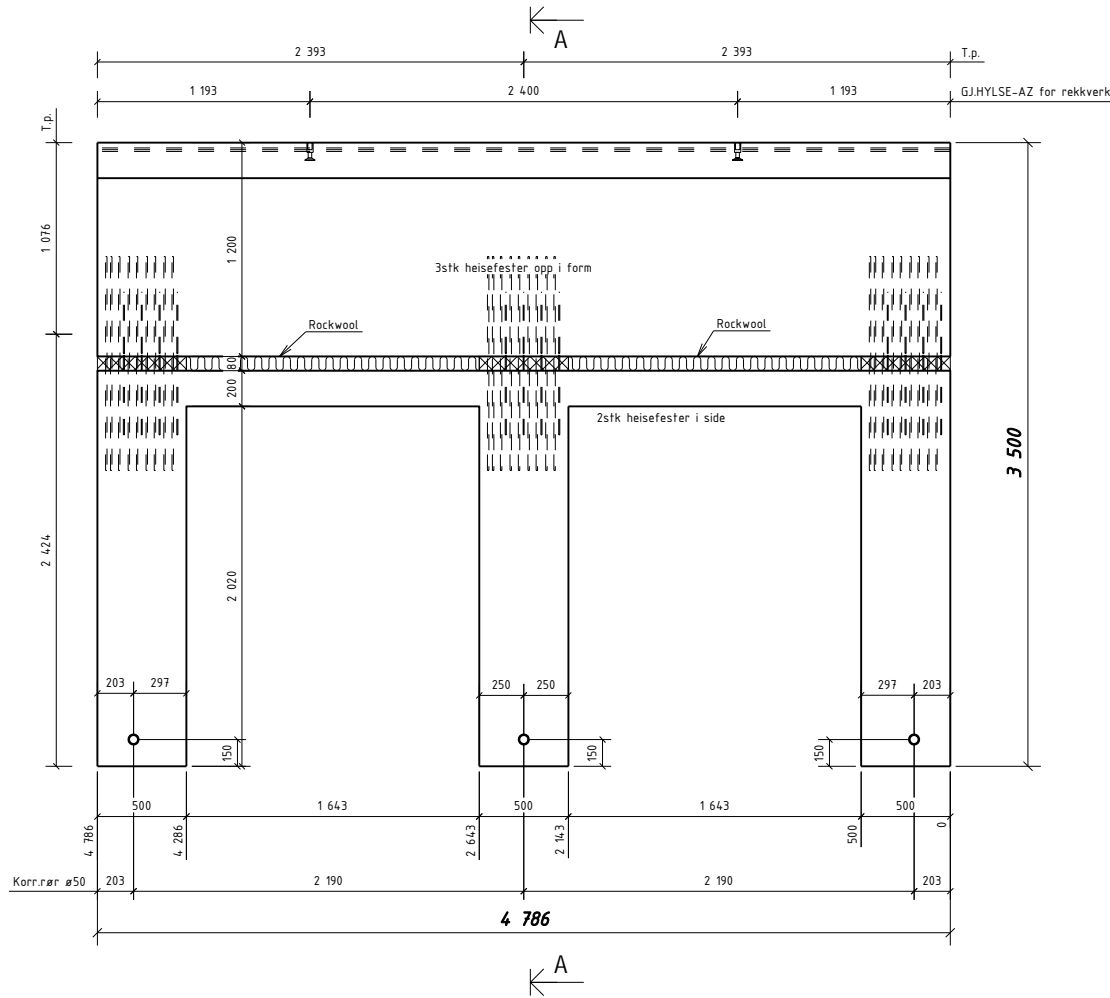
OVERFLATER: BETONGKVAL NED /OPP: / B35
 NED I FORM: HVIT SLIPT OVERDEKNING NED /OPP: 30±5 / 30±5
 OPP I FORM: GLATT GRÅ HOVEDISOLASJON: Super_EPS
 HVIS IKKE ANNET ER OPPGITT, RANDISOLASJON:
 AVFASES SKARPE KANTER 10 mm VEKT: 3279 KG

D	Arbeidsbegynn	29.01.2014	OKRP	SKG	SKG
---	---------------	------------	------	-----	-----

Rev.	Beskrivelse	Dato	Utørn	Kont	Godt.
------	-------------	------	-------	------	-------

Prosjekt nr. Prefab Design			
2278			
KONTR. KLASSE: 2		SYSCO	
TOLER. KLASSE: D			
TEGN:	OKRP	ELEMENT NR.:	TEGN NR.:
SAKS-:	OKRP	GESIMS	AF-413
BE-:		F-413	0
HANDLER:			
KONTR.:	SKG	PREFAB Design	
MÅL:	1:5 1:30 1:60	Gamle Forprosjekt NÅ	
DATE:	30.01.2014	4023 Stavanger	
Rådgivende ingeniør		PROSJEKT NR.:	
		44816	

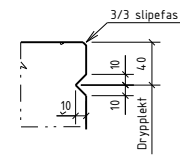
Posnr.	Antall	Gjensfand	Overfl. kvalitet
	2	GJ.HYLSE-AZ	Rustfri
HF-5	5	TPA-FA 2.5T	Galvanisert
KR-20	3	KORR.RØR Ø50	
SB-2	3	ISOCORB KX14/12 Q8	Lengde: 0.5m



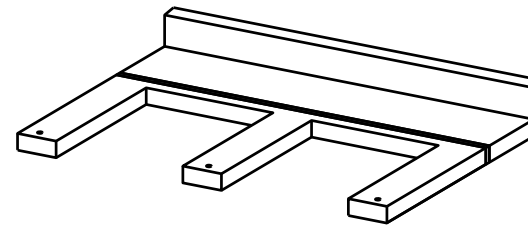
OVERFLATER OG BET.KVALITET:
 OPP I FORM: RESEPT 7 B30 M60
 NED I FORM: RESEPT 14.5 B35 M50
 Strødd marmor D8-16
 HVIT SLIPT
 3/3 Slipefas langs slipte kanter
 Detaljer, se egen tegning F-000

OVERFLATER: NED I FORM: HVIT SLIPT
 OPP I FORM: GLATT GRÅ
 HVIS IKKE ANNET ER OPPGITT, AVFASES SKARPE KANTER 10 mm

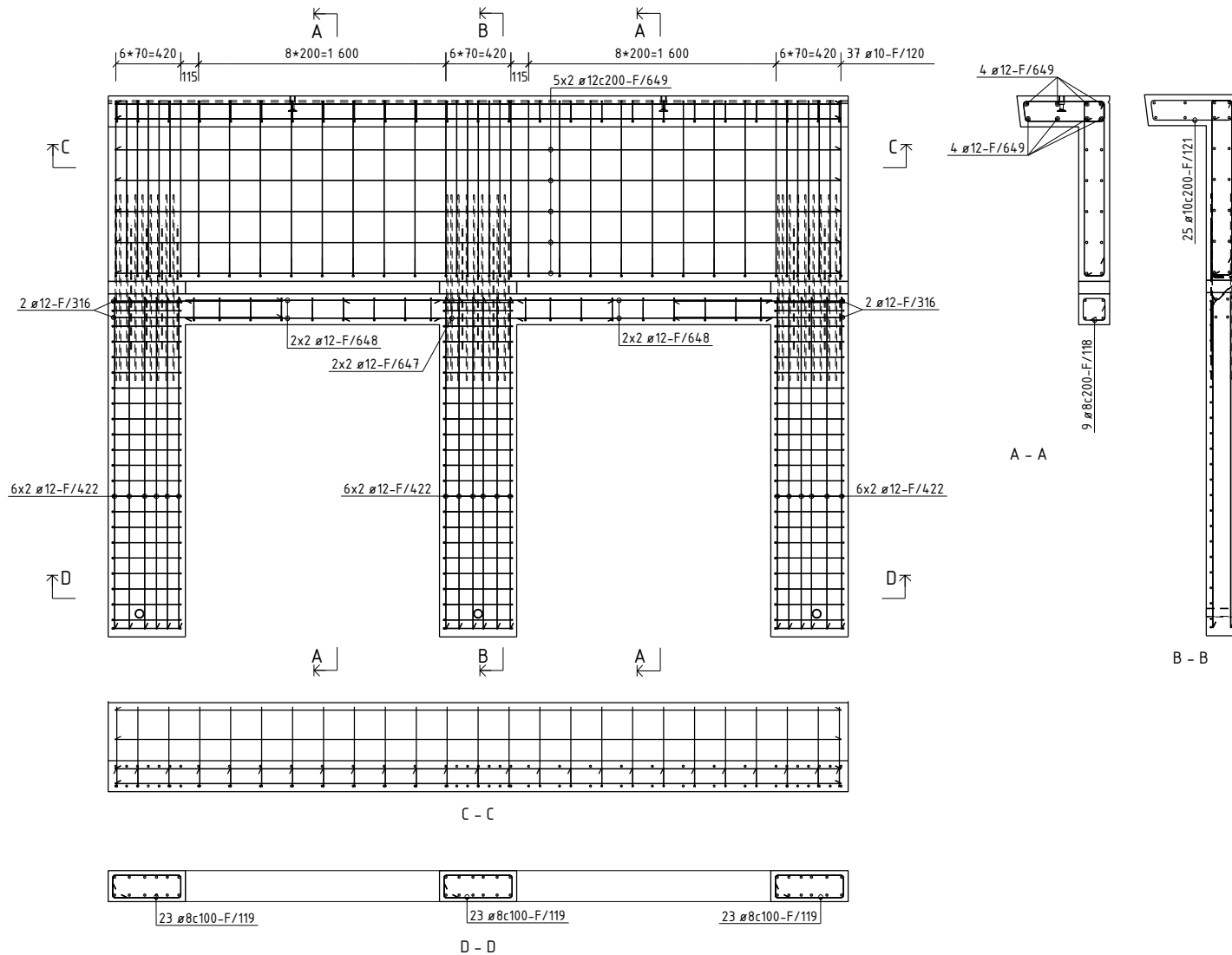
BETONGKVAL. NED /OPP: / B35
 OVERDEKNING NED /OPP: 30±5 / 30±5
 HOVEDISOLASJON: Super_EPS
 RANDISOLASJON:
 VEKT: 6004 KG



DETALJ 1



0	Arbeids-tegning	29.01.2014	OKRP	SKG	SKG
Rev.	Beskrivelse	Dato	Utørn.	Kont.	Godt.
Prosjekt nr. Prefab Design					
2278					
KONTR.KLASSE: 2		SYSCO			
TOLER.KLASSE: D					
TEGN.	OKRP	ELEMENT NR.		TEGN.NR.	REV.
SAKS. NR.	OKRP	GESIMS		F.414.1	0
BEH. HANDLER		F-414			
KONTR.	SKG			Gamle Foruseten 141 4023 Stavanger 44816	
MÅL	1:5 1:30 1:60	Rådgivende ingeniør		PROSJEKT NR.	
DATE	30.01.2014				



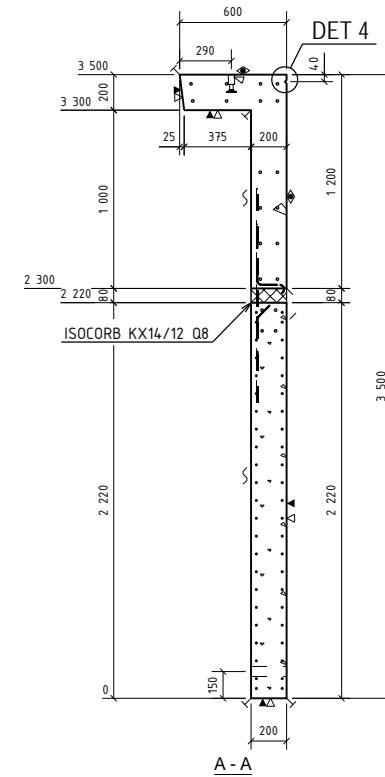
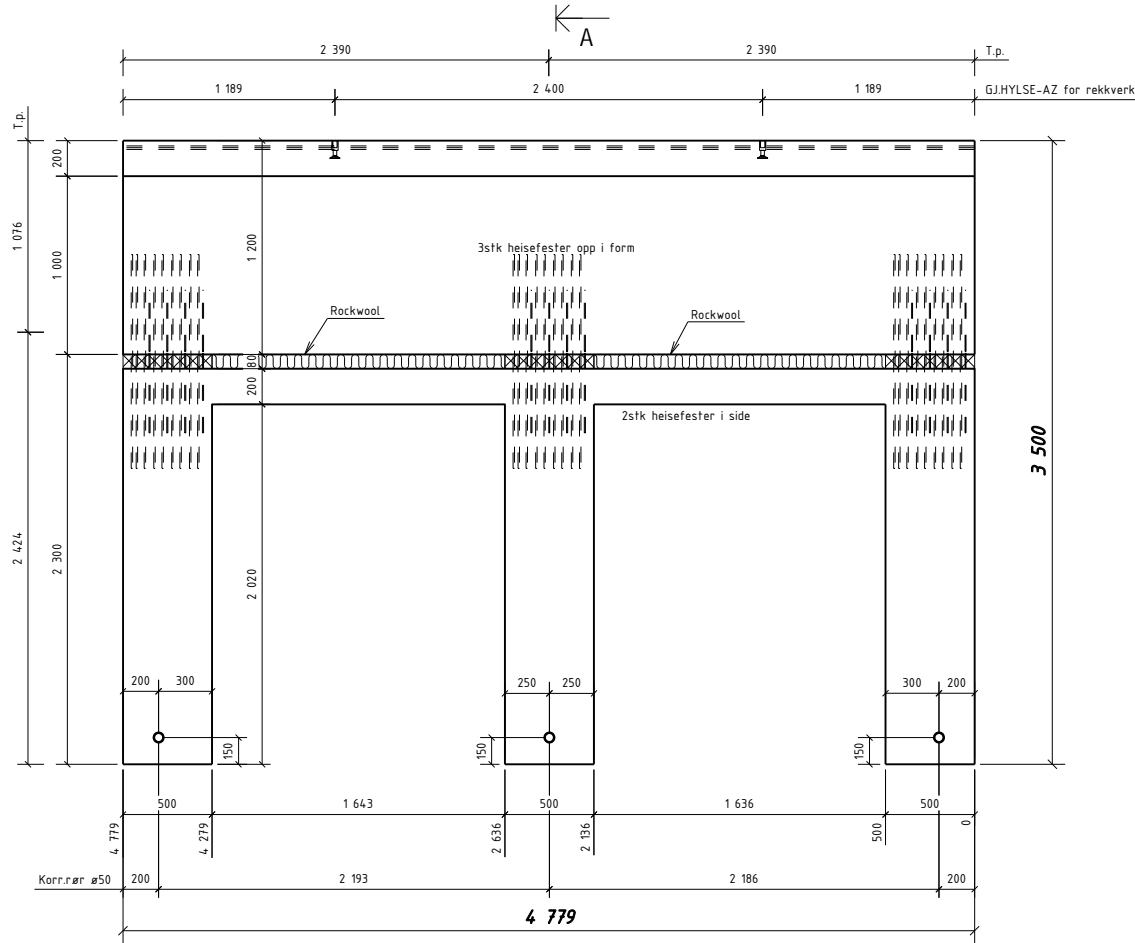
BØYELISTE						
Pos. nr.	Slått kvalifret	Diam mm	Ant. stk.	Kapplengde mm		Merknad
ARHERING RETT						
F/422	B500NC	12	36	2150		2150
F/647	B500NC	12	4	1750		1750
F/648	B500NC	12	8	1650		1650
F/649	B500NC	12	18	4700		4700
ARHERING BØYLER						
F/118	B500NC	8	18	718		
F/119	B500NC	8	69	1328		
F/120	B500NC	10	37	2709		
F/121	B500NC	10	25	1484		
F/316	B500NC	12	4	2252		
TOTAL VEKT ARHERINGSJERN (KG)					236	

OVERFLATER: BETONGKVAL. NED /OPP: / B35
 NED I FORM: HVIT SLIPT OVERDEKNING NED /OPP: 30±5 / 30±5
 OPP I FORM: GLATT GRÅ HOVEDISOLASJON: Super_EPS
 HVIS IKKE ANNET ER OPPGITT, RANDISOLASJON:
 AVFASES SKARPE KANTER 10 mm VEKT: 6004 KG

D	Arbeidsbegynn	29.01.2014	OKRP	SKG	SKG
---	---------------	------------	------	-----	-----

Rev:	Revisjon	Date:	Utørn:	Kont:	Godt:
Prosjekt nr. Prefab Design					
2278		SYSKO			
KONTR. KLASSE:	2				
TOLER. KLASSE:	D				
TEGN:	OKRP	ELEMENT NR. GESIMS F-414		TEGN NR. AF-4.14	REV. 0
SAKS. HED. HANDLER:	OKRP				
KONTR. SKG	Deltong Forprosjekt MÅL		PROSJEKT NR. 44816		
MÅL: 1:5 1:30 1:60	Deltong Forprosjekt MÅL 4023 Stavanger				
DATE: 30.01.2014	Deltong Forprosjekt MÅL 4023 Stavanger				

Posnr.	Antall	Gjensfand	Overfl. kvalitet
	4	GJ.HYLSE-AZ	Rustfri
HF-2	2	TPA-FA 2,5T GALV	Galvanisert
HF-5	5	TPA-FA 2,5T	Galvanisert
KR-20	5	KORR.RØR Ø50	
SB-2	3	ISOCORB KX14/12 Q8	Lengde: 0,5m



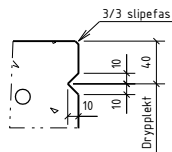
OVERFLATER OG BET.KVALITET:

OPP I FORM:
RESEPT 7 B30 M60

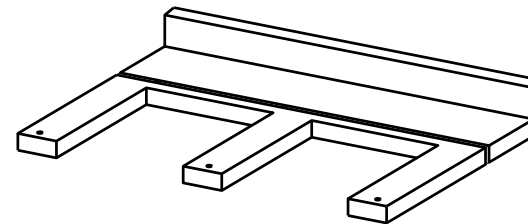
NED I FORM:
RESEPT 14,5 B35 M50
Strødd marmor D8-16
HVIT SLIPT

3/3 Slipefas langs slipte kanter

Detaljer, se egen tegning F-000



DETALJ 4



TOTAL VEKT ARBEIDSTEGNING (KG)		0	
OVERFLATER:		BETONGKVAL. NED /OPP: / B35	
NED I FORM: HVIT SLIPT		OVERDEKNING NED /OPP: 30±5 / 30±5	
OPP I FORM: GLATT GRÅ		HOVEDISOLASJON: Super_EPS	
HVIS IKKE ANNET ER OPPGITT,		RANDISOLASJON:	
AVFASES SKARPE KANTER 10 mm		VEKT: 5998 KG	
D	Arbeidstegning	29.01.2014	OKRP SKG SKG
Rev.	Revisjon	Dato	Utørn. Korr. Godk.
Prosjekt nr. Prefab Design		2278	
KONTR. KLASSE: 2		SYSCO	
TOLER. KLASSE: D		TEGN. OKRP	
SAKS- NR.	OKRP	ELEMENT NR.	TEGN. NR.
HANDLER		GESIMS	REV.
		F-415	0
KONTR.	SKG	PROSJEKT NR.	
MÅL	1:5 1:30 1:40	44816	
DATE	30.01.2014	44816	



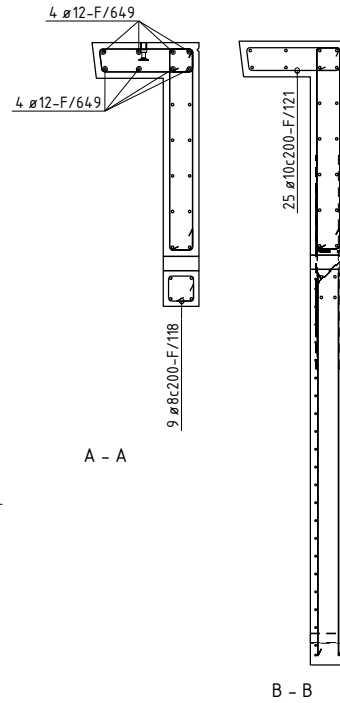
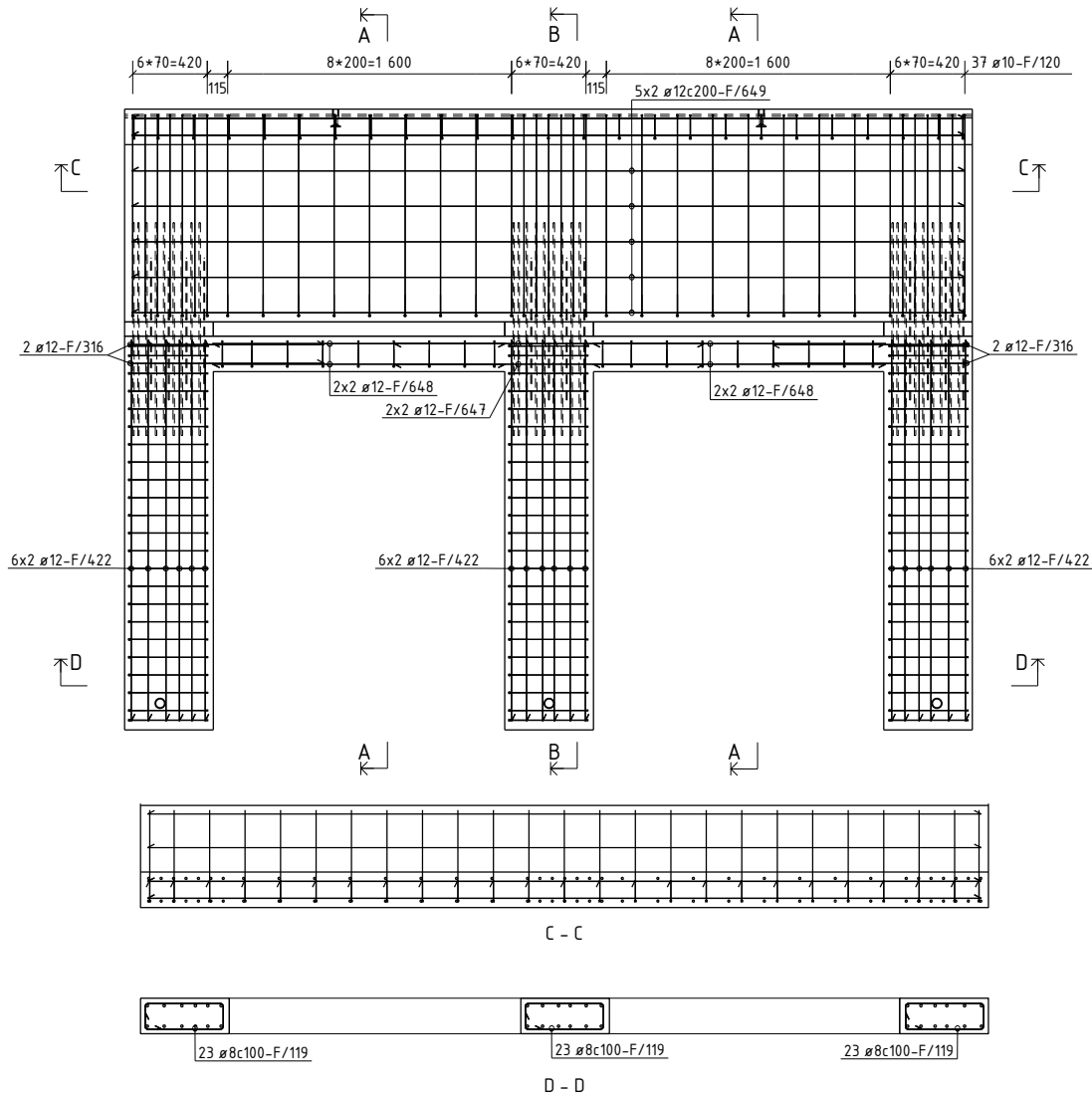
SYSCO

GESIMS
F-415

PREFAB Design

Gamle Foruseten 14
4023 Stavanger

PROSJEKT NR.
44816



BØYELISTE						
Pos. nr.	Slått kvalifret	Diam mm	Ant. stk.	Kapplengde mm		Merknad
ARHERING RETT						
F/422	B500NC	12	36	2150		2150
F/647	B500NC	12	4	1750		1750
F/648	B500NC	12	8	1650		1650
F/649	B500NC	12	18	4700		4700
ARHERING BØYLER						
F/118	B500NC	8	18	718		
F/119	B500NC	8	69	1328		
F/120	B500NC	10	37	2709		
F/121	B500NC	10	25	1484		
F/316	B500NC	12	4	2252		
TOTAL VEKT ARHERINGSJERN (KG)					236	

OVERFLATER: NED I FORM: HVIT SLIPT OPP I FORM: GLATT GRÅ HVIS IKKE ANNET ER OPPGITT, AVFASENE SKARPE KANTER 10 mm

BETONGKVAL. NED /OPP: / B35 OVERDEKNING NED /OPP: 30±5 / 30±5 HOVEDISOLASJON: Super_EPS RANDISOLASJON: VEKT: 5998 KG

0	Arbeidsbegynn	29.01.2014	OKRP	SKG	SKG
---	---------------	------------	------	-----	-----

Prosjekt nr. Prefab Design

2278

KONTR. KLASSE: 2

TOLER. KLASSE: D

TEGN: OKRP

SYSCO

ELEMENT NR. GESIMS F-415

TEGN. NR. AF-4.16

REV. 0

KONTR. SKG

MÅL 1:5 1:30 1:40

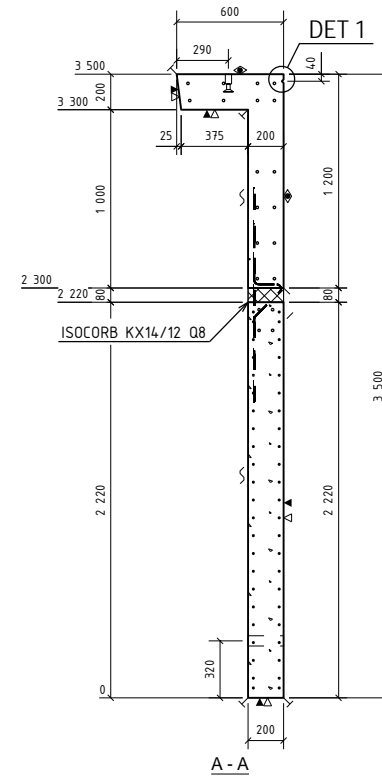
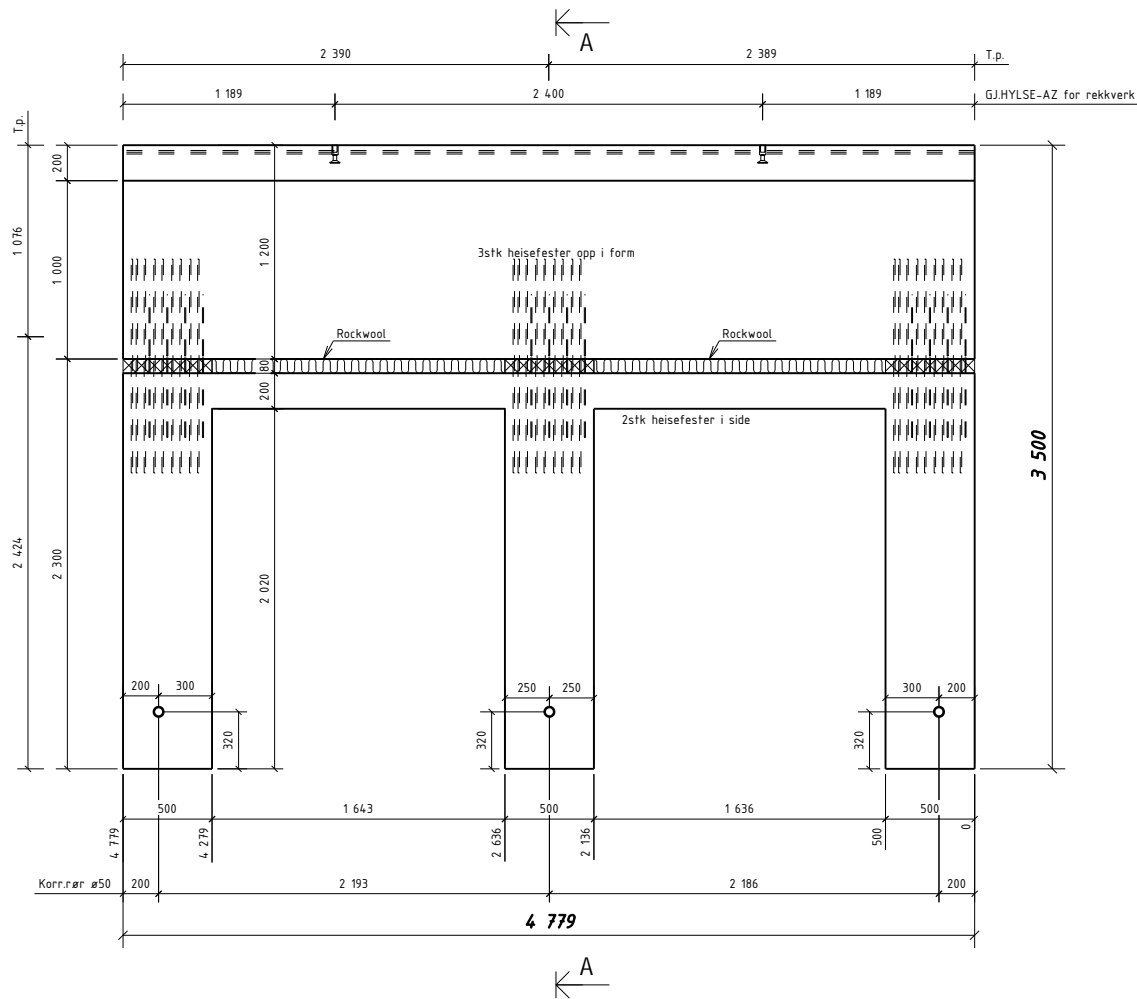
DATE 30.01.2014

PREFAB Design

Gamle Foruseten 14 4023 Stavanger

PROSJEKT NR. 44816

Posnr.	Antall	Gjensfand	Overfl. kvalitet
	2	GJHYLSE-AZ	Rustfri
HF-5	5	TPA-FA 2.5T	Galvanisert
KR-20	3	KORR.RØR Ø50	
SB-2	3	ISOCORB KX14/12 Q8	Lengde: 0.5m

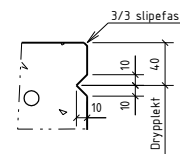


OVERFLATER OG BET.KVALITET:

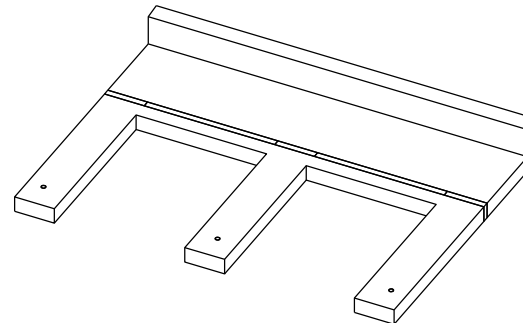
OPP I FORM:
RESEPT 7 B30 M60

NED I FORM:
RESEPT 14.5 B35 M50
Strødd marmor D8-16
HVIT SLIPT

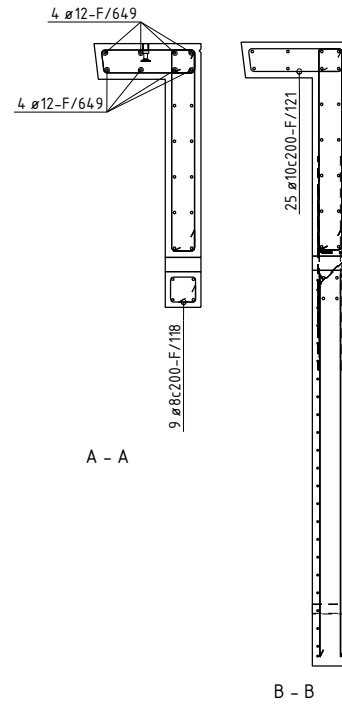
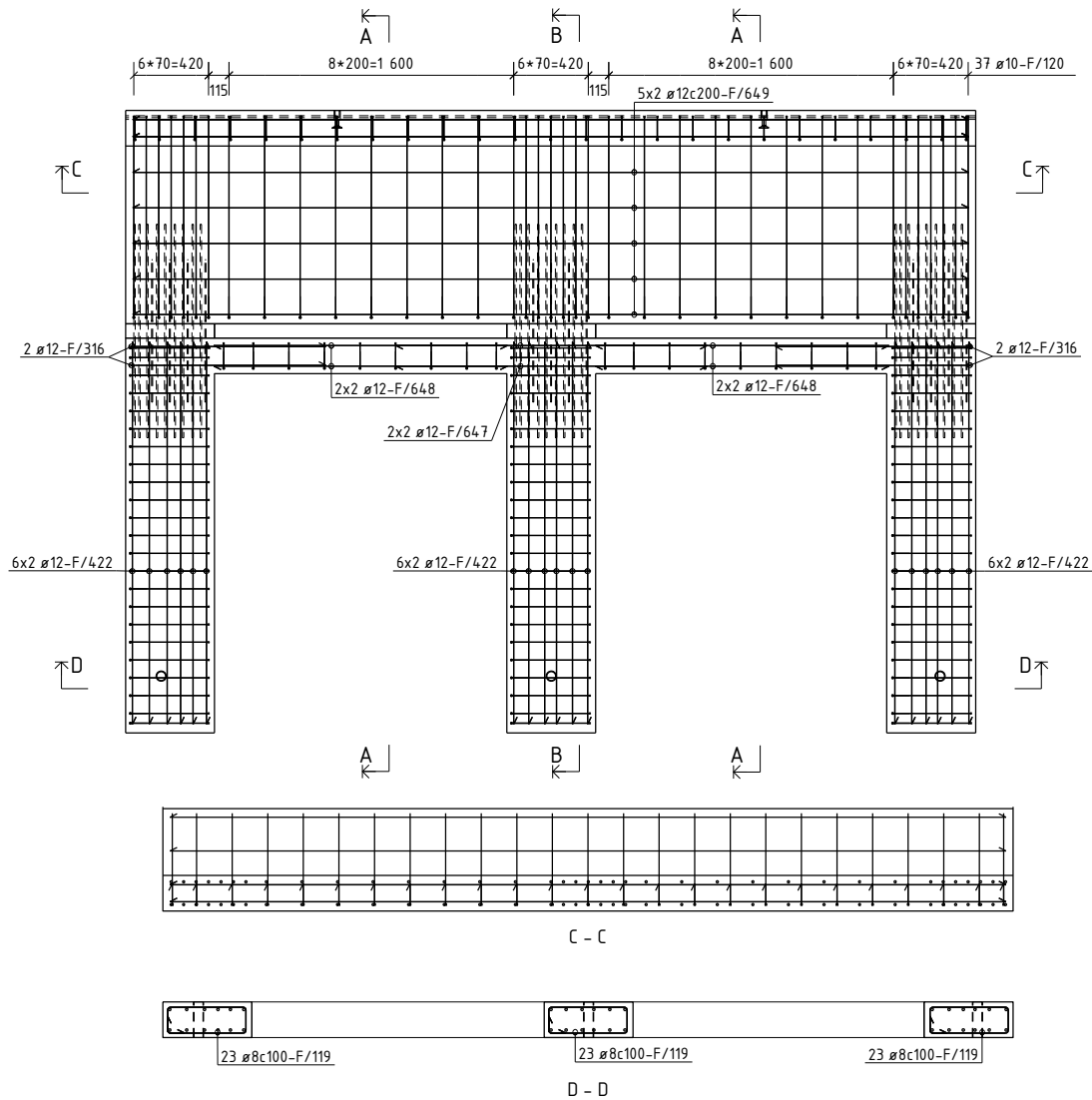
3/3 Slipefas langs slipte kanter
Detaljer, se egen tegning F-000



DETALJ 1



Rev		Arbeidsstatus	Dato	Utørn	Kont	Godt
0		Arbeidsstatus	29.01.2014			
2278		Prosjekt nr. Prefab Design				
KONTR.KLASSE: 2		SYSCO				
TOLER.KLASSE: D		TEGN. OKRP				
TEGN. OKRP		ELEMENT NR. GESIMS F-416			TEGN.NR. F.416.1	REV. 0
SAKS. HBE. HANDLER OKRP						PROSJEKT NR. 44816
KONTR. SKG		MÅL 1:5 1:30 1:60		Dato: 29.01.2014		
MÅL		Dato: 30.01.2014		Rådgevne: Ingvær		
DATO		30.01.2014		Garnie Forprosjekt MÅ 4023 Stavanger		



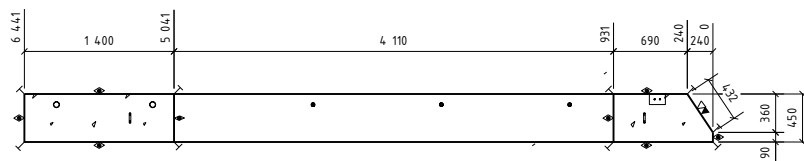
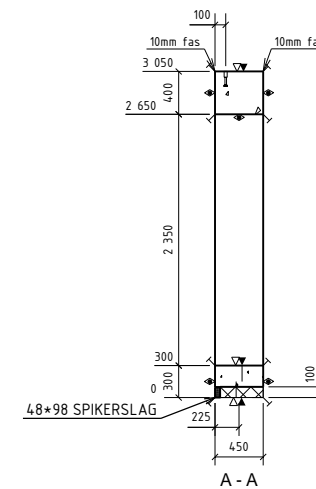
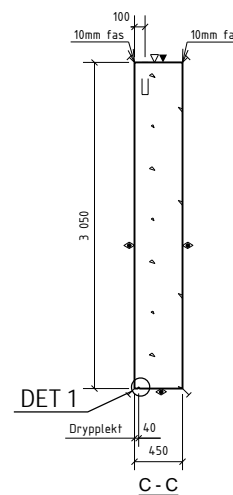
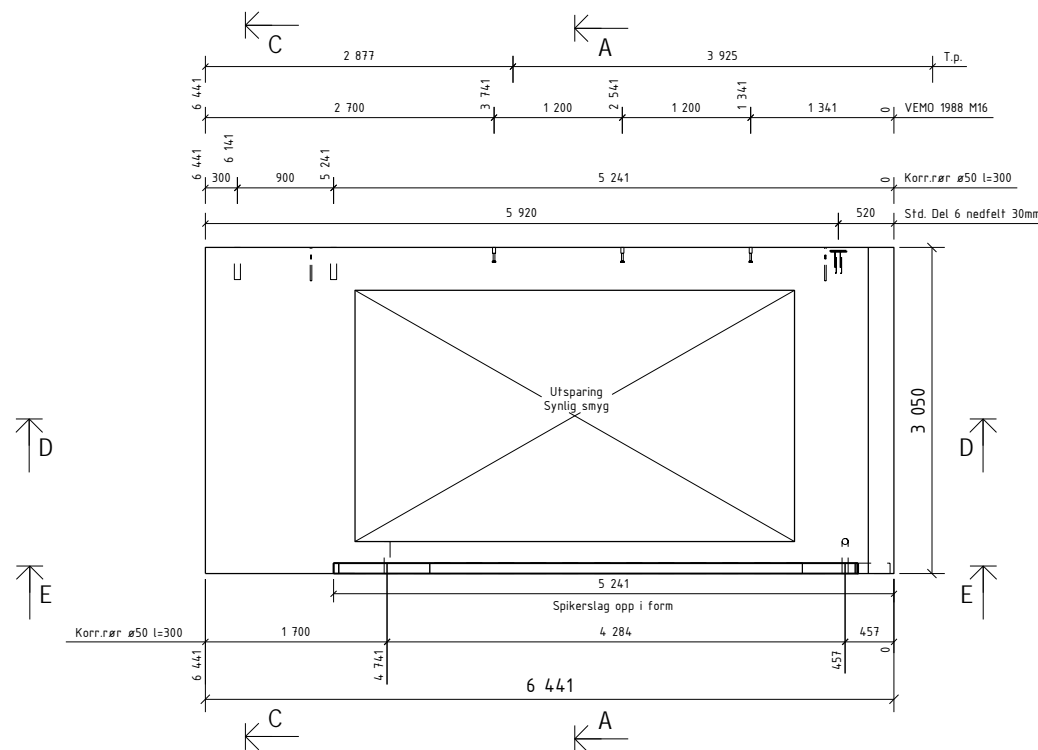
BØYELISTE						
Pos. nr.	Slåi kvalifret	Diam mm	Ant. stk.	Kapplengde mm		Merknad
ARHERING RETT						
F/422	B500NC	12	36	2150		2150
F/647	B500NC	12	4	1750		1750
F/648	B500NC	12	8	1650		1650
F/649	B500NC	12	18	4700		4700
ARHERING BØYLER						
F/118	B500NC	8	18	718		
F/119	B500NC	8	69	1328		
F/120	B500NC	10	37	2709		
F/121	B500NC	10	25	1484		
F/316	B500NC	12	4	2252		
TOTAL VEKT ARHERINGSJERN (KG)					236	

OVERFLATER: BETONGKVAL. NED /OPP: / B35
 NED I FORM: HVIT SLIPT OVERDEKNING NED /OPP: 30±5 / 30±5
 OPP I FORM: GLATT GRÅ HOVEDISOLASJON: Super_EPS
 HVIS IKKE ANNET ER OPPGITT, RANDISOLASJON:
 AVFASES SKARPE KANTER 10 mm VEKT: 5998 KG

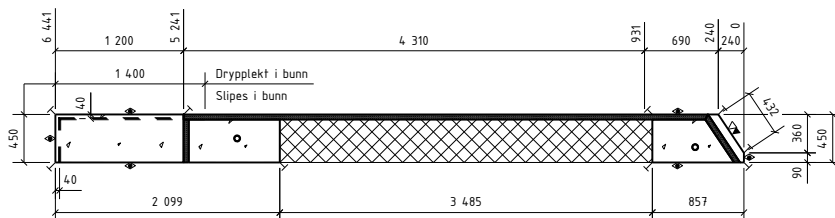
D	Arbeidsbegynn	29.01.2014	OKRP	SKG	SKG
---	---------------	------------	------	-----	-----

Rev:	Revisjon	Date:	Utørn:	Kont:	Godt:
Prosjekt nr. Prefab Design					
KONTR. KLASSE: 2		SYSCO			
TOLER. KLASSE: D		TEGN: OKRP			
SAKS. HED. HANDLER:	OKRP	ELEMENT NR. GESIMS F-416	TEGN. NR. AF-416	REV. 0	
KONTR. SKG		Ganle Forprosjekt MÅL 4023 Stavanger		PROSJEKT NR. 44816	
MÅL: 1:5 1:30 1:60	DATE: 30.01.2014				

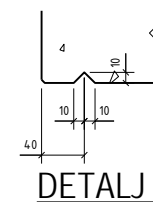
Posnr.	Antall	Gjenstand	Overfl. kvalitet
1	1	STD.Del 6	
3	3	VEMO 1988-M16x140	
KR-20	4	KORR.RØR Ø50	
TPA-3	2	FA-7,5T	



D - D



E - E



OVERFLATER OG BET.KVALITET:

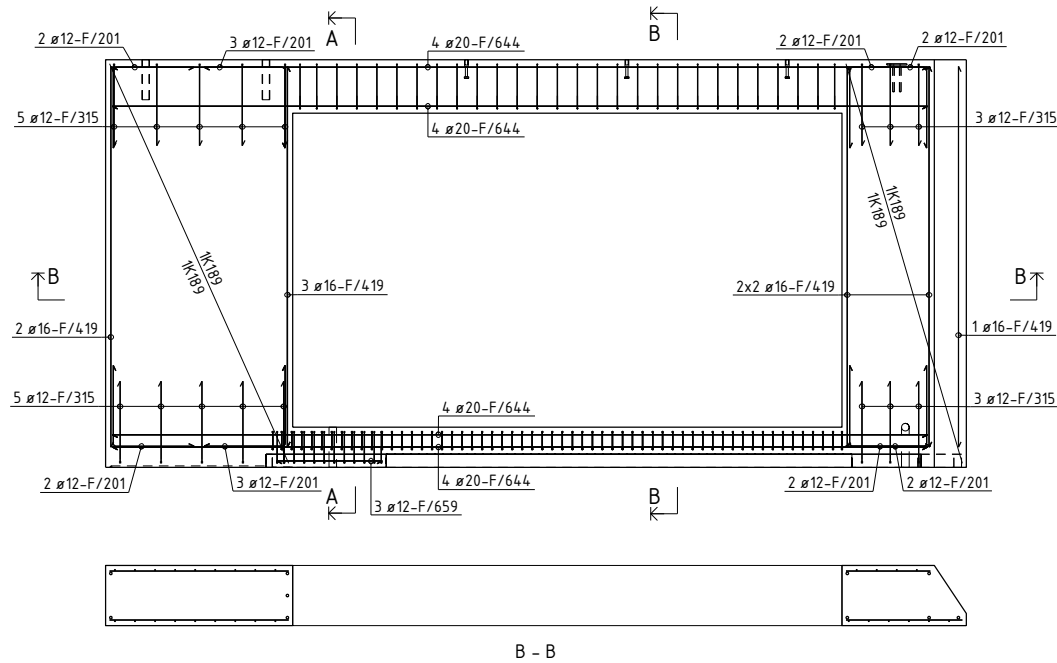
OPP I FORM:
RESEPT 145 B35 M50
Strødd marmor Ø8-16
HVIT SLIPT

NED I FORM:
RESEPT 145 B35 M50
Strødd marmor Ø8-16
HVIT SLIPT

3/3 Slipefas langs slipte kanter
Detaljer, se egen tegning F-000

OVERFLATER: BETONGKVAL. NED /OPP: / B35
NED I FORM: HVIT SLIPT OVERDEKNING NED /OPP: 30±5 / 30±5
OPP I FORM: HVIT SLIPT HOVEDISOLASJON: Super_EPS
HVIS IKKE ANNET ER OPPGITT, RANDISOLASJON:
AVFASES SKARPE KANTER 10 mm VEKT: 10510 KG

D	Arbeids tegning	29.01.2014	OKRP	SKG	SKG
Rev.	Endring	Dato	Utørn.	Kont.	Godk.
Prosjekt nr. Prefab Design					
2278					
KONTR. KLASSE:	2	SYSCO			
TOLER. KLASSE:	D				
TEGN.	OKRP	ELEMENT NR. FASADE F-417		TEGN. NR.	REV.
SAKS. BE- HANDLER	OKRP			F 417 - 1	0
KONTR.	SKG			PROSJEKT NR.	
MÅL	1:5 1:50	Gamle Forusseten All 4023 Stavanger		44816	
DATO	30.01.2014	Ridgemois bygnings			



BØYELISTE							Merknad	
Pos. nr.	Stål kvalitet	Diam mm	Ant. stk.	Kaplingslengde mm				
ARMERING RETT								
F/419	B500NC	16	10	2850		2850		
F/644	B500NC	20	16	6100		6100		
F/659	B500NC	12	3	790		790		
ARMERING BØYLER								
F/117	B500NC	10	58	1209				
F/130	B500NC	8	28	1578				
F/131	B500NC	10	58	789				
F/132	B500NC	10	12	1249				
F/201	B500NC	12	18	1200				
F/315	B500NC	12	16	1500				
TOTAL VEKT ARMERINGSJERN (KG)							426	

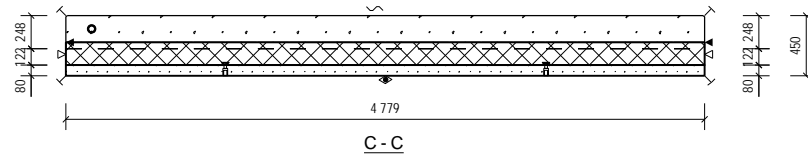
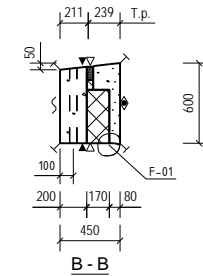
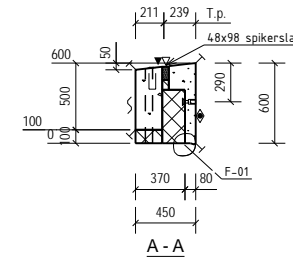
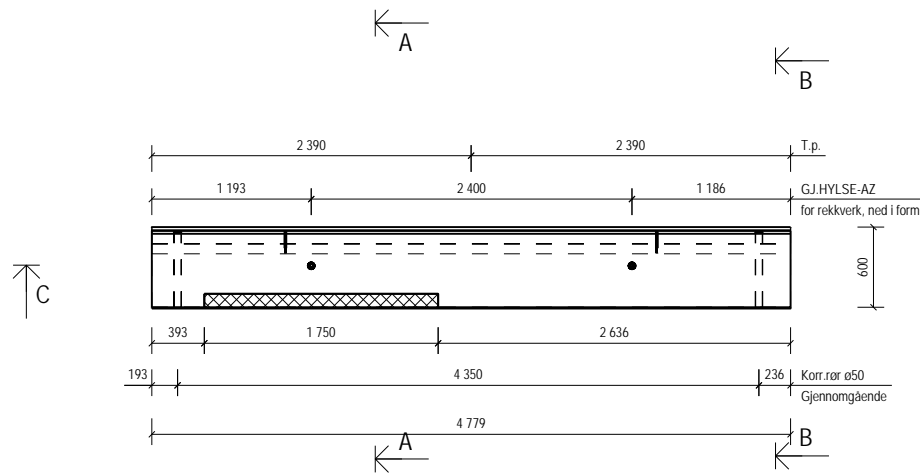
NETTARMERING RETT						TOTAL VEKT ARMERINGSNETT (KG)	
NETT/205	B500NA-R	6/6	1	4.0 m2	##		Nett type K 89
NETT/206	B500NA-R	6/6	1	4.0 m2	##		Nett type K 89
NETT/207	B500NA-R	6/6	1	2.6 m2	##		Nett type K 89
NETT/208	B500NA-R	6/6	1	1.8 m2	##		Nett type K 89
TOTAL VEKT ARMERINGSNETT (KG)							37

OVERFLATER: BETONGKVAL. NED /OPP: / B35
 NED I FORM: HVIT SLIP-T OVERDEKNING NED /OPP: 30±5 / 30±5
 OPP I FORM: HVIT SLIP-T HOVEDISOLASJON: Super_EPS
 HVIS IKKE ANNET ER OPPGITT, RANDISOLASJON:
 AVFASES SKARPE KANTER 10 mm VEKT: 10510 KG

D	Arbeidsbegynnelse	29.01.2014	OKRP	SKG	SKG
---	-------------------	------------	------	-----	-----

Rev:	Revisjon	Dato:	Utskr:	Kont:	Godt:
Prosjekt nr. Prefab Design					
KONTR. KLASSE: 2		SYSCO			
TOLER. KLASSE: D		OKRP			
TEGN:	OKRP	ELEMENT NR. FASADE F-417		TEGN NR. AF-L17	REV. 0
SAKS. HBE. HANDLER:	OKRP	FASADE F-417		PROSJEKT NR. 44816	
KONTR. SKG			Dette forprosjektet er utarbeidet av 4023 Stavanger		
MÅL: 1:5 1:50	DATO: 30.01.2014				

Posnr.	Antall	Gjenstand	Overfl. kvalitet
	2	GJHYLSE-AZ	Rustfri
HF-2	2	TPA-FA 2,5T GALV	Galvanisert
KR-20	2	KORRRØR Ø50	

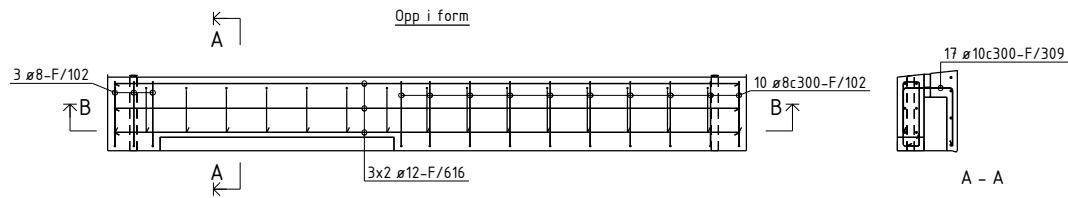


OVERFLATER OG BET.KVALITET:
 OPP I FORM:
 RESEPT 7 B30 M60
 NED I FORM:
 RESEPT 145 B35 M50
 Strødd marmor D8-16
 HVIT SLIPT
 3/3 Slipfas langs slipte kanter
 Detaljer, se egen tegning F-000

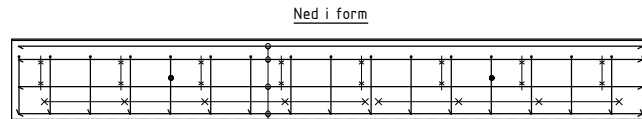
OVERFLATER: NED I FORM: HVIT SLIPT
 OPP I FORM: GLATT GRÅ
 HVIS IKKE ANNET ER OPPGITT,
 AVFASES SKARPE KANTER 10 mm

BETONGKVAL. NED /OPP: / B30-M60
 OVERDEKNING NED /OPP: 30±5 / 20±5
 HOVEDISOLASJON: Super_EPS
 RANDISOLASJON:
 VEKT: 2118 KG

Rev.	Beskrivelse	Dato	Utørn.	Kont.	Godt.
0	Arbeidsbegning	29.01.2014	OKRP	SKG	SKG
Rev.	Beskrivelse	Dato	Utørn.	Kont.	Godt.
Prosjekt nr. Prefab Design					
2278					
KONTR.KLASSE: 2		SYSCO			
TOLER.KLASSE: D					
TEGN.	OKRP	ELEMENT NR.		TEGN.NR.	REV.
SAKS. BE- HANDLER	OKRP	FASADE F-418		F 418 - 1	0
KONTR.	SKG			PROSJEKT NR.	
MÅL	1:40	Gamle Forpusten HÅ 4023 Stavanger		44816	
DATE	30.01.2014	Rådgivende ingeniør			



B - B



Ned i form

4x1 ø12-F/711

PDM 230 à 2,4m: 2 stk

PPA 240: 8 stk

BØYELISTE							Marknad
Pos. nr.	Slå kvalitet	Diam mm	Ant. stk.	Kapplengde mm			
ARHERING RETT							
F/16	B500NC	12	6	4683	4683		
F/711	B500NC	12	4	4676	4676		
ARHERING BØYLER							
F/102	B500NC	8	13	1358	490		
F/309	B500NC	10	17	1120	340 440		
TOTAL VEKT ARHERINGSJERN (KG)							60

OVERFLATER: BETONGKVAL. NED /OPP: / B30-M60
 NED I FORM: HVIT SLIPT OVERDEKNING NED /OPP: 30±5 / 20±5
 OPP I FORM: GLATT GRÅ HOVEDISOLASJON: Super_EPS
 HVIS IKKE ANNET ER OPPGITT, RANDISOLASJON:
 AVFASES SKARPE KANTER 10 mm VEKT: 2118 KG

D	Arbeidsbegynn	29.01.2014	OKRP	SKG	SKG
---	---------------	------------	------	-----	-----

Rev.	Beskrivelse	Dato	Utørn.	Kont.	Godt.
------	-------------	------	--------	-------	-------

Prosjekt nr. Prefab Design 2278



KONTR. KLASSE: 2
 TOLER. KLASSE: D

TEGN: OKRP

SYSCO

TEGN NR. REV. AF-4 18 0

SAKS. BE- HANDLER OKRP

ELEMENT NR. FASADE F-418

PROSJEKT NR. 44816

KONTR. SKG

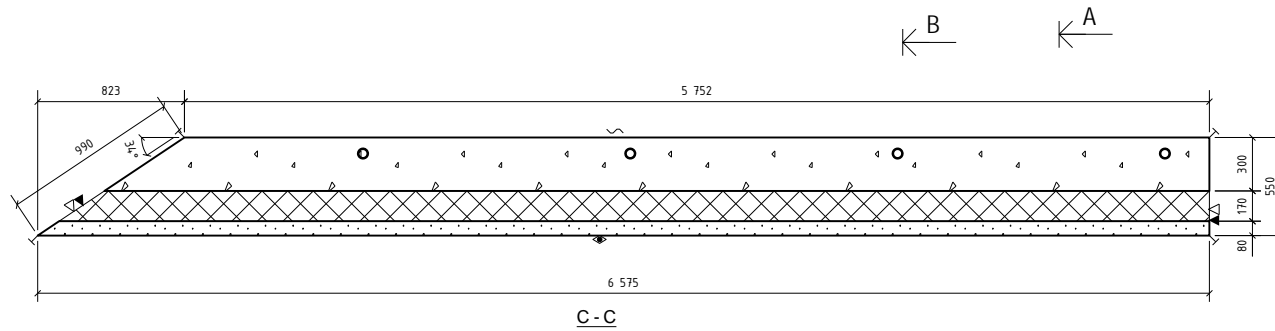
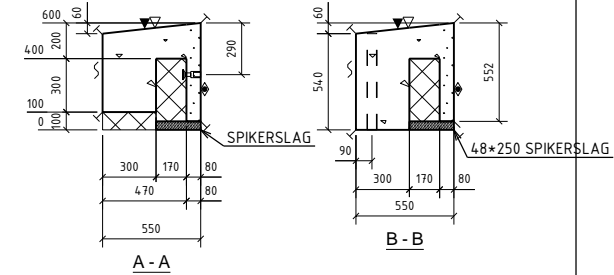
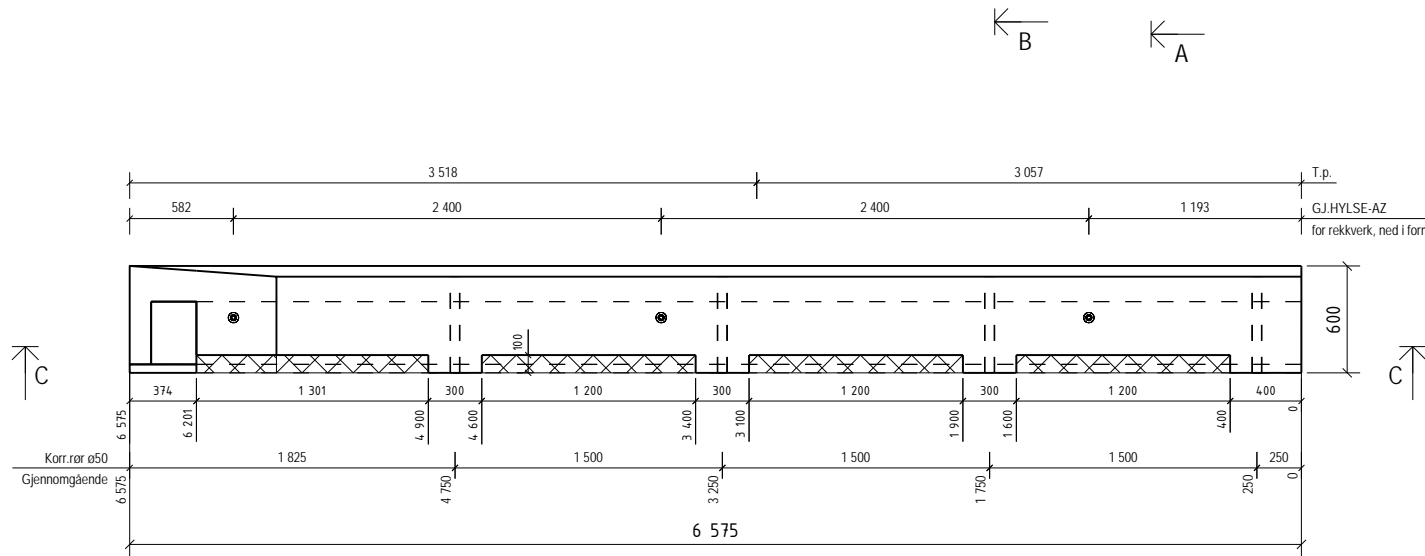
MÅL 1:40

DATE 30.01.2014

PREFAB Design

Gamle Foruseten 111 4023 Stavanger

Posnr.	Antall	Gjensfand	Overfl. kvalitet
	3	GJ.HYLSE-AZ	Rustfri
KR-20	4	KORR.RØR_Ø50	



OVERFLATER OG BET.KVALITET:

OPP I FORM: RESEPT 7 B30 M60

NED I FORM: RESEPT 145 B35 M50
Strødd marmor D8-16
HVIT SLIPT

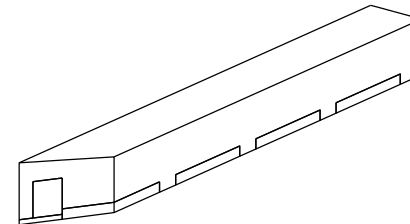
3/3 Slipefas langs slipte kanter

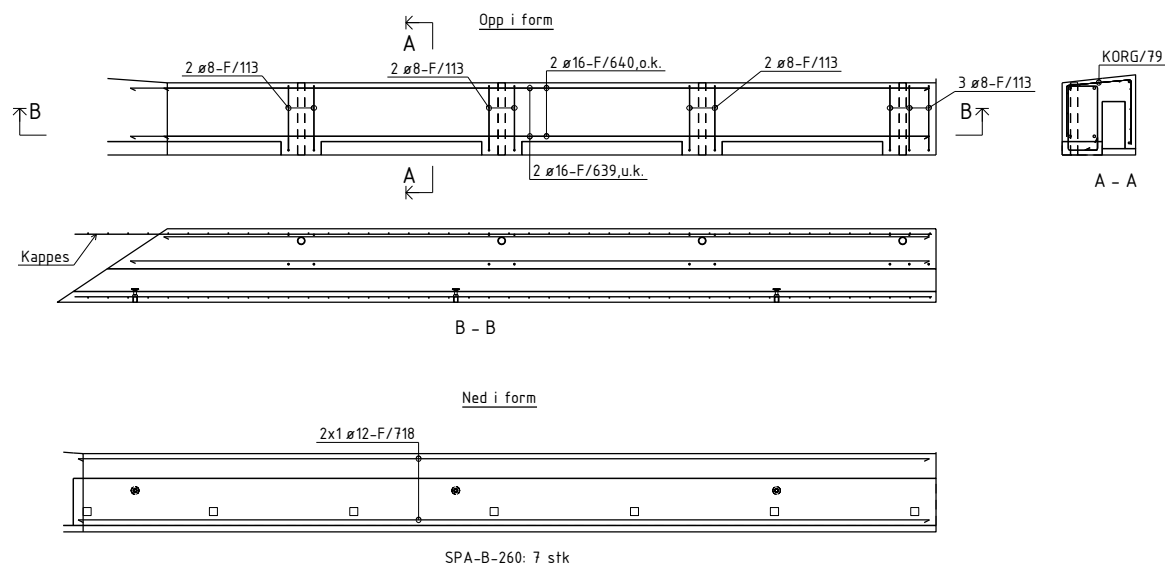
Detaljer, se egen tegning F-000

OVERFLATER: NED I FORM: HVIT SLIPT
OPP I FORM: GLATT GRÅ
HVIS IKKE ANNET ER OPPGITT, AVFASES SKARPE KANTER 10 mm

BETONGKVAL. NED /OPP: / B30-M60
OVERDEKNING NED /OPP: 30±5 / 20±5
HOVEDISOLASJON: Super_EPS
RANDISOLASJON:
VEKT: 3396 KG

D	Arbeidsbegning	29.01.2014	OKRP	SKG	SKG
Rev.	Beskrivelse	Dato	Utørn.	Kont.	Godt.
Prosjekt nr. Prefab Design					
2278					
KONTR.KLASSE: 2		SYSCO			
TOLER.KLASSE: D					
TEGN:	OKRP	ELEMENT NR:		TEGN NR:	REV:
SAKS- HIE- HANDLER	OKRP	FASEDE F-419		F 419 - 1	0
KONTR.	SKG	PROSJEKT NR:			
MÅL	130 150			Gamle Forprosjekt NÅ 4023 Stavanger 44816	
DATE	30.01.2014	Ridgørens bygnings			





BØYELISTE						
Pos. nr.	Slid kvalitet	Dim mm	Ant. stk.	Kapplengde mm		Marknad
ARMERING RETT						
F/639	B500NC	16	2	5980	5980	
F/640	B500NC	16	2	5730	5730	
F/718	B500NC	12	2	6370	6370	
ARMERING BØYLER						
F/713	B500NC	8	9	958		
						TOTAL VEKT ARMERINGSJERN (KG)
						54

NETTARMERING BØYER						
KORG/79	B500NA-B	S/S	1	8.6	m ²	
						TOTAL VEKT ARMERINGSNETT (KG)
						18

OVERFLATER: BETONGKVAL. NED /OPP: / B30-M60
 NED I FORM: HVIT SLIPT OVERDEKNING NED /OPP: 30±5 / 20±5
 OPP I FORM: GLATT GRÅ HOVEDISOLASJON: Super_EPS
 HVIS IKKE ANNET ER OPPGITT, RANDISOLASJON:
 AVFASES SKARPE KANTER 10 mm VEKT: 3396 KG

0	Arbeidsbegynn	29.01.2014	OKRP	SKG	SKG
---	---------------	------------	------	-----	-----

Rev.	Endring	Dato	Utørn	Kont	Godt
------	---------	------	-------	------	------

Prosjekt nr. Prefab Design 2278

KONTR. KLASSE: 2
 TOLER. KLASSE: D
 TEGN: OKRP

SYSCO

TEGN NR. REV. AF-419 0

SAKS. HBE. HANDLER OKRP

ELEMENT NR. FASADE F-419

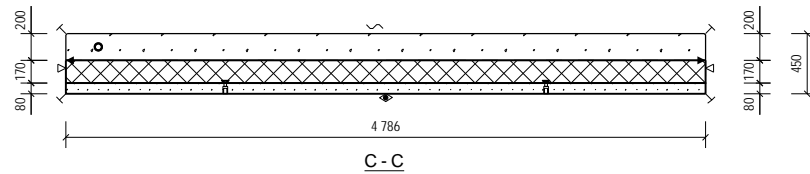
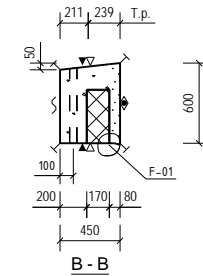
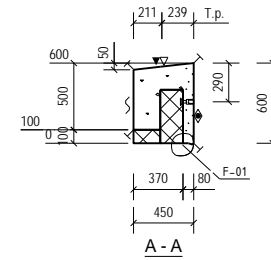
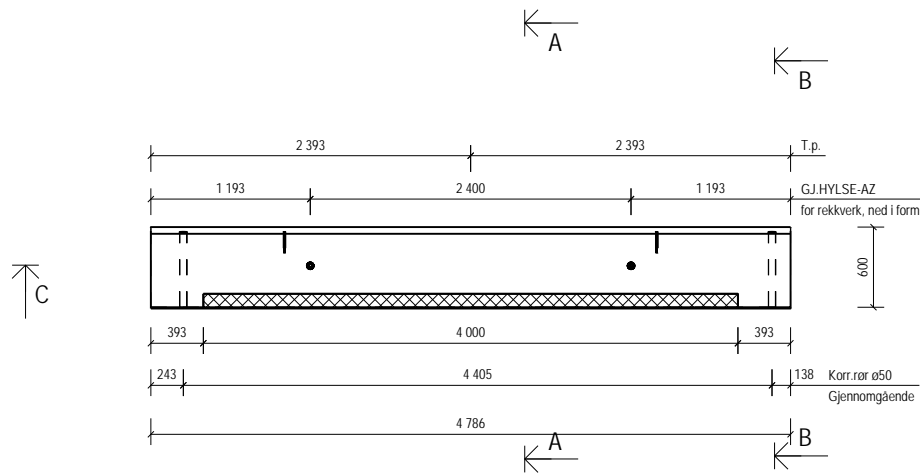
PROSJEKT NR. 44816

DATE: 30.01.2014

PREFAB Design

Samle Forprosjekt NÅ 4023 Stavanger

Posnr.	Antall	Gjenstand	Overfl. kvalitet
	2	GJHYLSE-AZ	Rustfri
HF-2	2	TPA-FA 2,5T GALV	Galvanisert
KR-20	2	KORRRØR Ø50	

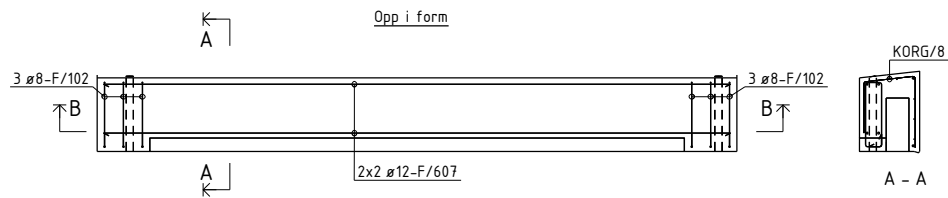


OVERFLATER OG BET.KVALITET:
 OPP I FORM:
 RESEPT 7 B30 M60
 NED I FORM:
 RESEPT 145 B35 M50
 Strødd marmor D8-16
 HVIT SLIPT
 3/3 Slipefas langs slipte kanter
 Detaljer, se egen tegning F-000

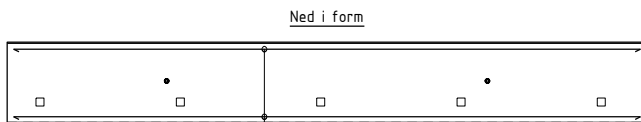
OVERFLATER: BETONGKVAL. NED /OPP: / B30-M60
 NED I FORM: HVIT SLIPT OVERDEKNING NED /OPP: 30±5 / 20±5
 OPP I FORM: GLATT GRÅ HOVEDISOLASJON: Super_EPS
 HVIS IKKE ANNET ER OPPGITT, RANDISOLASJON:
 AVFASES SKARPE KANTER 10 mm VEKT: 2103 KG

Rev.	Beskrivelse	Dato	Utarb.	Kont.	Godk.
0	Arbeidstegning	29.01.2014	OKRP	SKG	SKG

Prosjekt nr. Prefab Design		2278			
KONTR.KLASSE: 2		SYSCO			
TOLER.KLASSE: D					
TEGN:	OKRP	ELEMENT NR:		TEGN NR:	REV.
SAKS- BE- HANDLER	OKRP	FASADE F-420		F 420 - 1	0
KONTR.	SKG			PROSJEKT NR:	
MÅL	1:40	Gamle Forplassen HÅ 4023 Stavanger		44816	
DATO	30.01.2014	Ridgrenda byplaner			



B - B



2x1 ø12-F/701

SPA-B-260: 5 stk

BØYELISTE

Pos. nr.	Stål kvalitet	Diam mm	Ant. stk.	Kapplengde mm	Marknad
ARMERING RETT					
F/607	B500NC	12	4	4690	4690
F/701	B500NC	12	2	4690	4690
ARMERING BØYLER					
F/102	B500NC	8	6	1358	490
					TOTAL VEKT ARMERINGSJERN (KG)
					28

NETTARMERING BØYD					
KORG/8	B500MA-B	5/5	1	6.1 m2	530 96° 300 84°
					TOTAL VEKT ARMERINGSNETT (KG)
					13

OVERFLATER: BETONGKVAL. NED /OPP: / B30-M60
 NED I FORM: HVIT SLIPT OVERDEKNING NED /OPP: 30±5 / 20±5
 OPP I FORM: GLATT GRÅ HOVEDISOLASJON: Super_EPS
 HVIS IKKE ANNET ER OPPGITT, RANDISOLASJON:
 AVFASES SKARPE KANTER 10 mm VEKT: 2103 KG

Rev.	Beskrivelse	Dato	Utørn.	Kont.	Godt.
0	Arbeidsbegynn	29.01.2014	OKRP	SKG	SKG

Prosjekt nr. Prefab Design 2278

KONTR. KLASSE: 2
 TOLER. KLASSE: D
 SYSCO

TEGN: OKRP

SAKS. HBE: OKRP
 HANDLER: OKRP

ELEMENT NR. FASADE F-420

TEGN. NR. AF-420
 REV. 0

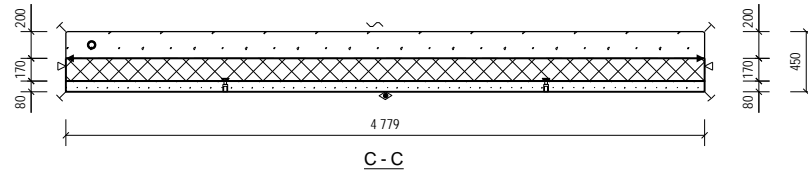
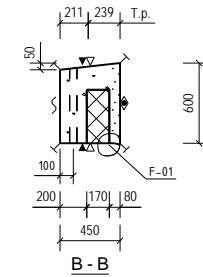
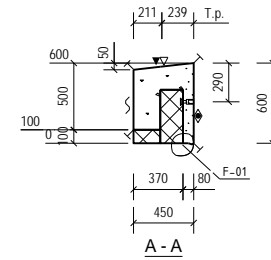
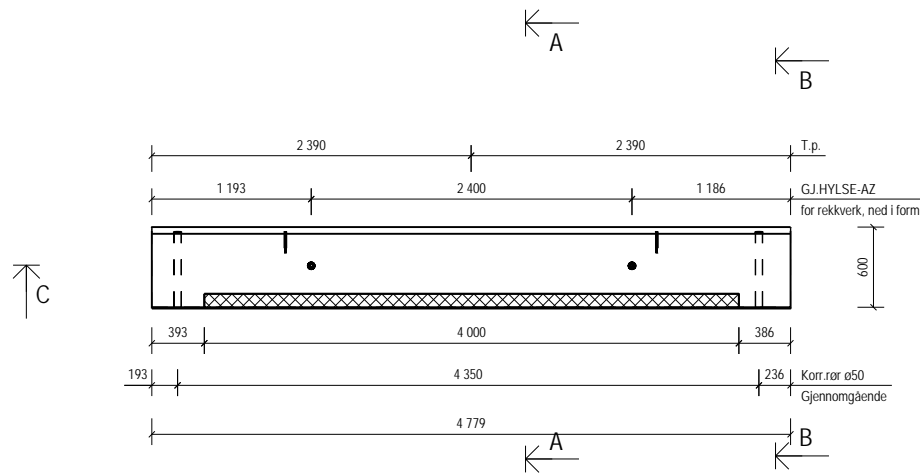
KONTR. SKG
 MÅL 140
 DATO 30.01.2014

PROSJEKT NR. 44816

Delong Forprosjekt MÅ 4023 Stavanger

Prefab Design

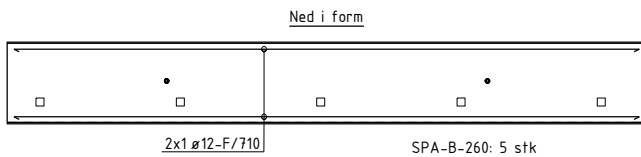
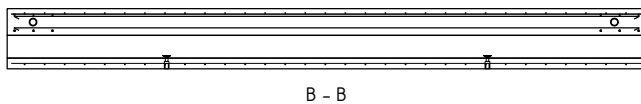
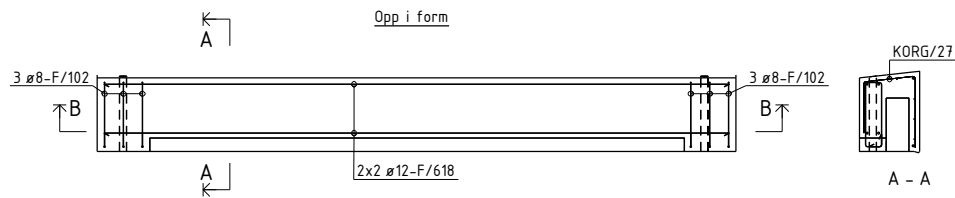
Posnr.	Antall	Gjenstand	Overfl. kvalitet
	2	GJHYLSE-AZ	Rustfri
HF-2	2	TPA-FA 2,5T GALV	Galvanisert
KR-20	2	KORRRØR Ø50	



OVERFLATER OG BET.KVALITET:
 OPP I FORM:
 RESEPT 7 B30 M60
 NED I FORM:
 RESEPT 145 B35 M50
 Strødd marmor D8-16
 HVIT SLIPT
 3/3 Slipefas langs slipte kanter
 Detaljer, se egen tegning F-000

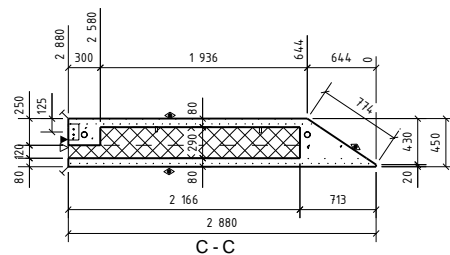
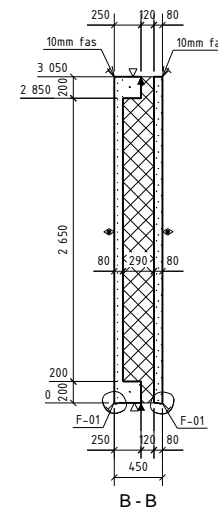
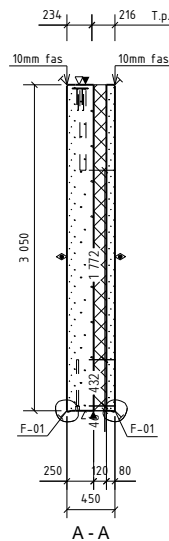
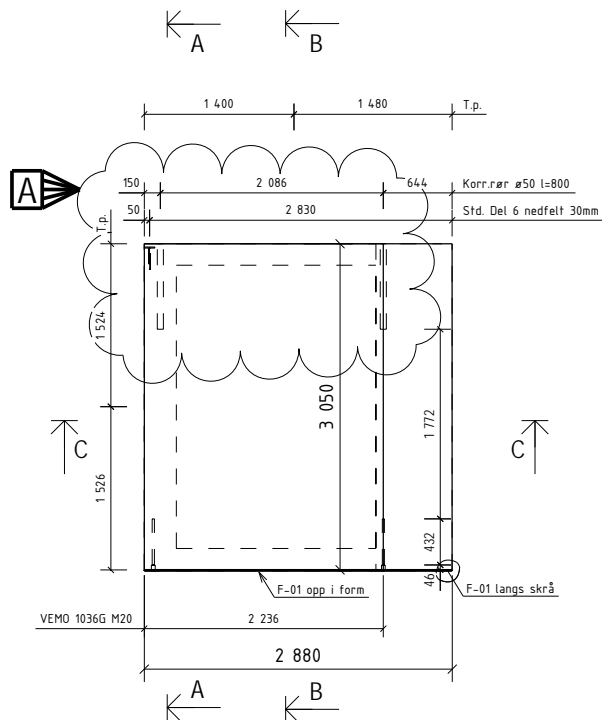
OVERFLATER: BETONGKVAL. NED /OPP: / B30-M60
 NED I FORM: HVIT SLIPT OVERDEKNING NED /OPP: 30±5 / 20±5
 OPP I FORM: GLATT GRÅ HOVEDISOLASJON: Super_EPS
 HVIS IKKE ANNET ER OPPGITT, RANDISOLASJON:
 AVFASES SKARPE KANTER 10 mm VEKT: 2100 KG

Rev.	Beskrivelse	Dato	Utørn.	Kont.	Godt.
0	Arbeidsbegning	29.01.2014	OKRP	SKG	SKG
Rev.	Beskrivelse	Dato	Utørn.	Kont.	Godt.
Prosjekt nr. Prefab Design					
2278					
KONTR.KLASSE: 2		SYSCO			
TOLER.KLASSE: D					
TEGN.	OKRP	ELEMENT NR.		TEGN.NR.	REV.
SAKS. BE- HANDLER	OKRP	FASADE F-421		F.421 - 1	0
KONTR.	SKG	Garnle Forprosjekt MÅL		PROSJEKT NR.	
MÅL	1:40			4023 Stavanger	
DATE	30.01.2014	Ridgrenda byplaner		44816	



BØYELISTE										
Pos. nr.	Stål kvalitet	Diam mm	Ant. stk.	Kapplengde mm	Marknad					
ARMERING RETT										
F/618	B500NC	12	4	4680	L680					
F/710	B500NC	12	2	4680	L680					
ARMERING BØYLER										
F/92	B500NC	8	6	1358						
				TOTAL VEKT ARMERINGSJERN (KG)						28
NETTARMERING BØYD										
KORG/27	B500MA-B	5/5	1	6.1 m2						
				TOTAL VEKT ARMERINGSNETT (KG)						13
OVERFLATER: BETONGKVAL. NED /OPP: / B30-M60										
NED I FORM: HVIT SLIPT OVERDEKNING NED /OPP: 30±5 / 20±5										
OPP I FORM: GLATT GRÅ HOVEDISOLASJON: Super_EPS										
HVIS IKKE ANNET ER OPPGITT, RANDISOLASJON:										
AVFASES SKARPE KANTER 10 mm VEKT: 2100 KG										
D	Arbeidsbegynn	29.01.2014	OKRP	SKG	SKG					
Rev.	Endring		Dato	Utørn.	Kont.	Godt.				
Prosjekt nr. Prefab Design										
2278										
KONTR. KLASSE: 2		SYSCO								
TOLER. KLASSE: D										
TEGN:	OKRP							TEGN NR.	REV.	
SAKS. HBE- HANDLER	OKRP	ELEMENT NR. FASADE F-421						AF-421	0	
KONTR.	SKG							PROSJEKT NR.		
MÅL	140	Gamle Foruseten 141 4023 Stavanger						44816		
DATO	30.01.2014	Rådgeveid bygger								

Posnr.	Antall	Gjenstand	Overfl. kvalitet
1	1	STD.Del 6	
2	2	VEMO 2010-M20	
HF-1	2	TPA-FA 7.5T	Galvanisert
KR-20	2	KORRRØR Ø50	



OVERFLATER OG BET.KVALITET:

OPP I FORM:
 RESEPT 145 B35 M50
 Strødd marmor D8-16
 HVIT SLIPT

NED I FORM:
 RESEPT 145 B35 M50
 Strødd marmor D8-16
 HVIT SLIPT

3/3 Slifeases langs slipte kanter
 Detaljer, se egen tegning F-000

OVERFLATER: BETONGKVAL. NED /OPP: / B30-M60
 NED I FORM: HVIT SLIPT OVERDEKNING NED /OPP: 30±5 / 20±5
 OPP I FORM: GLATT GRÅ HOVEDISOLASJON: Super_EPS
 HVIS IKKE ANNET ER OPPGITT, RANDISOLASJON:
 AVFASES SKARPE KANTER 10 mm VEKT: 4,799 KG

Rev.	Arbeidsbegning	Dato	Utørn.	Kont.	Godk.
0	Arbeidsbegning	29.01.2014	OKRP	SKG	SKG
Rev.	Beskrivelse				
Prosjekt nr. Prefab Design					
2278					
KONTR.KLASSE: 2					
TOLER.KLASSE: D					
TEGN: OKRP			SYSCO		
SAKS- NR: OKRP			ELEMENT NR:		
HANDLER:			FASADE		
			F-422		
KONTR. SKG			TEGN NR. REV.		
MÅL: 1:50			F.422 - 1 0		
DATO: 30.01.2014			PROSJEKT NR.:		
			44816		

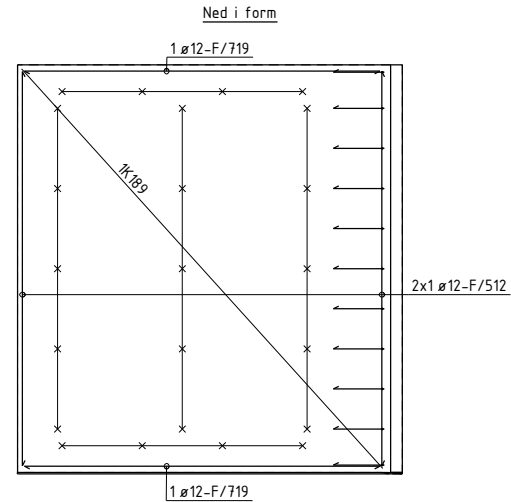
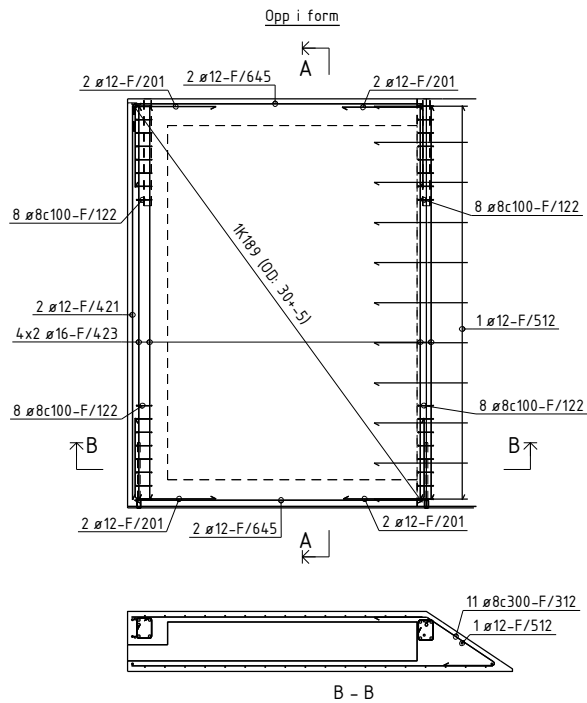


SYSCO

FASADE
F-422

PREFAB Design
 Gamle Forposten 111
 4023 Stavanger

PROSJEKT NR.
44816



PDM 350 à 2,4m: 5 stk

BØYELISTE

Pos. nr.	Slip kvalitet	Diam mm	Ant. stk.	Kapplengde mm		Marknad
ARMERING RETT						
F/421	B500NC	12	2	2950	2950	
F/423	B500NC	16	8	2950	2950	
F/512	B500NC	12	3	2950	2950	
F/645	B500NC	12	4	2160	2160	
F/719	B500NC	12	2	2660	2660	

ARMERING BØYLER						
F/722	B500NC	8	32	678		
F/201	B500NC	12	8	1000		
F/312	B500NC	8	11	1400		
TOTAL VEKT ARMERINGJERN (KG)						86

NETTARMERING RETT						
NETT/209	B500NA-R	6/6	1	8.1 m2		Nett type K89
NETT/210	B500NA-R	6/6	1	6.5 m2		Nett type K89
TOTAL VEKT ARMERINGSAETT (KG)						53

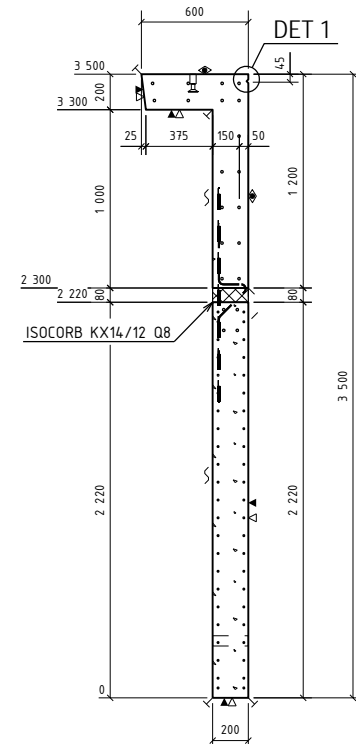
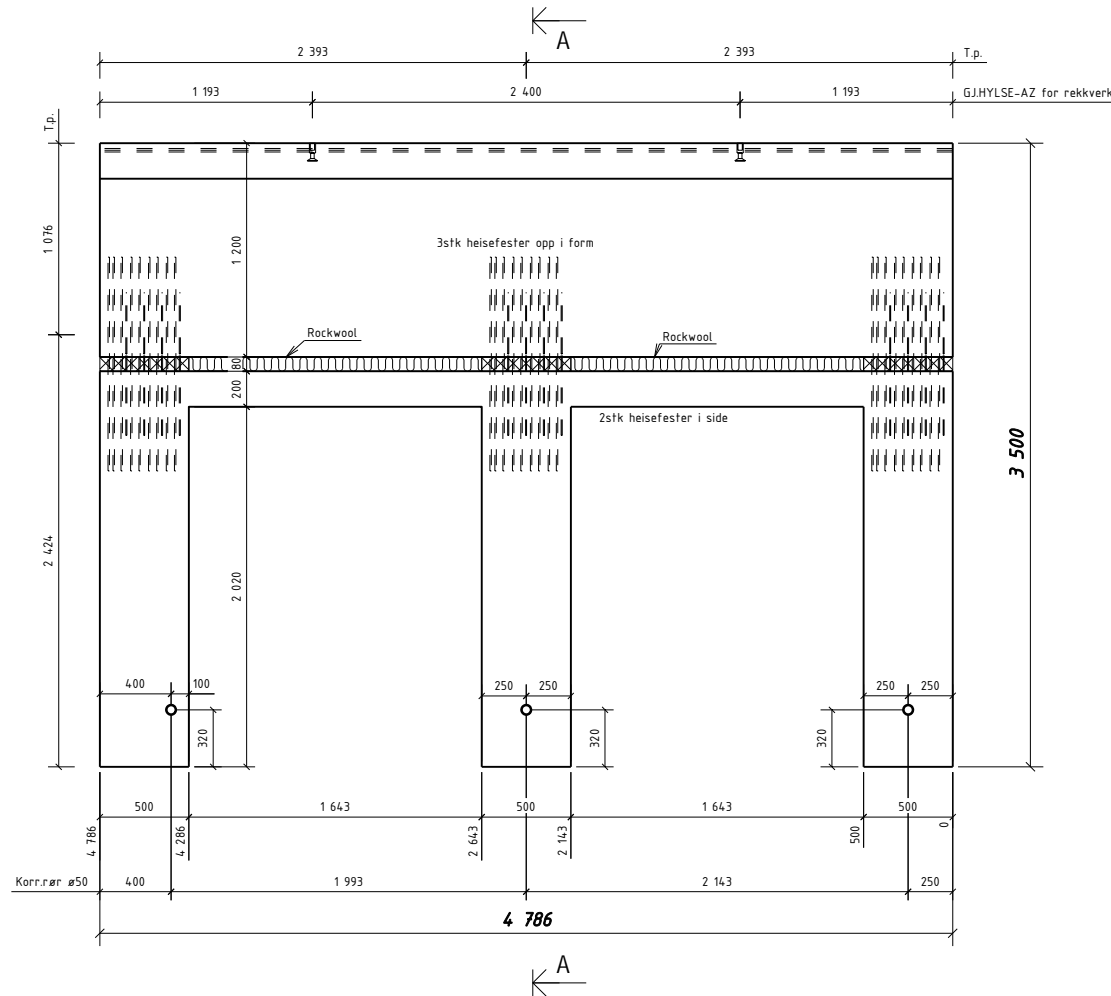
OVERFLATER: NED I FORM: HVIT SLIPT
 OPP I FORM: GLATT GRÅ
 HVIS IKKE ANNET ER OPPGITT, AVFASES SKARPE KANTER 10 mm

BETONGKVAL. NED /OPP: / B30-M60
 OVERDEKNING NED /OPP: 30±5 / 20±5
 HOVEDISOLASJON: Super_EPS
 RANDISOLASJON:
 VEKT: 4.799 KG

D	Arbeidsbegynn	29.01.2014	OKRP	SKG	SKG
---	---------------	------------	------	-----	-----

Rev:	Revisjon	Dato:	Utørn:	Kont:	Godt:
Prosjekt nr. Prefab Design					
2278					
KONTR. KLASSE:	2	SYSCO			
TOLER. KLASSE:	D				
TEGN:	OKRP	ELEMENT NR.:	TEGN. NR.:	REV.:	
SAKS. HED. HANDLER:	OKRP	FASEDE F-422	AF-422	0	
KONTR.:	SKG			PROSJEKT NR.:	
MÅL:	1:50	Gamle Forusseten HÅ 4023 Stavanger		44816	
DATE:	30.01.2014	Rådgeveid bygnings			

Posnr.	Antall	Gjensfand	Overfl. kvalitet
	2	GJ.HYLSE-AZ	Rustfri
HF-5	5	TPA-FA 2.5T	Galvanisert
KR-20	3	KORRRØR Ø50	
SB-2	3	ISOCORB KX14/12 Q8	Lengde: 0.5m



A - A

OVERFLATER OG BET.KVALITET:

OPP I FORM:
RESEPT 7 B30 M60

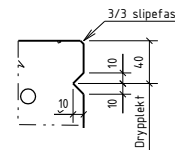
NED I FORM:
RESEPT 14.5 B35 M50
Strødd marmor D8-16
HVIT SLIPT

3/3 Slipefas langs slipte kanter

Detaljer, se egen tegning F-000

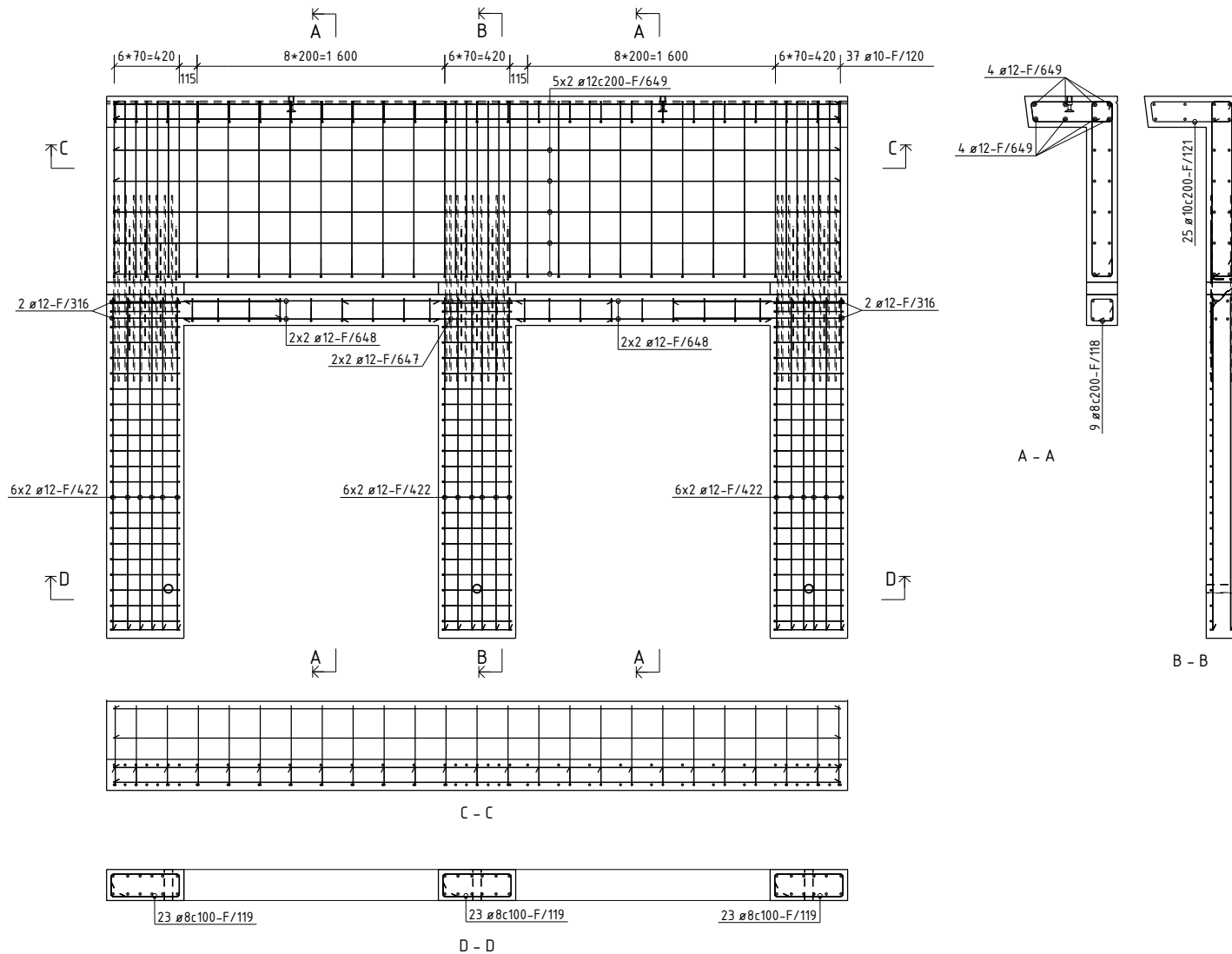
TOTAL VEKT ARMERINGSGJERN (KG) 0

OVERFLATER: BETONGKVAL. NED /OPP: / B35
 NED I FORM: HVIT SLIPT OVERDEKNING NED /OPP: 30±5 / 30±5
 OPP I FORM: GLATT GRÅ HOVEDISOLASJON: Super_EPS
 HVIS IKKE ANNET ER OPPGITT, RANDISOLASJON:
 AVFASES SKARPE KANTER 10 mm VEKT: 6004 KG



DETAILJ 1

Rev.	Arbeidsbeskrivelse	Dato	Utørn.	Kontrollert	Godkj.
0	Arbeidsbeskrivelse	29.01.2014	OKRPF	SKG	SKG
Prosjekt nr. Prefab Design					
2278					
KONTR.KLASSE: 2		SYSCO			
TOLER.KLASSE: D					
TEGN:	OKRPF	ELEMENT NR:		TEGN NR.	REV.
SAKS- HE- HANDLER	OKRPF	GESIMS F-423		F.423 - 1	0
KONTR.	SKG			PROSJEKT NR.	
MÅL	1:5 1:30 1:60	Gamle Forusseten MÅ 4023 Stavanger		44816	
DATO	30.01.2014	Ridgemoen bygnings			

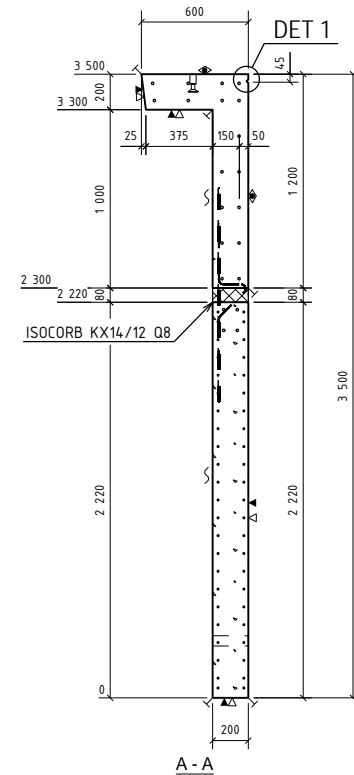
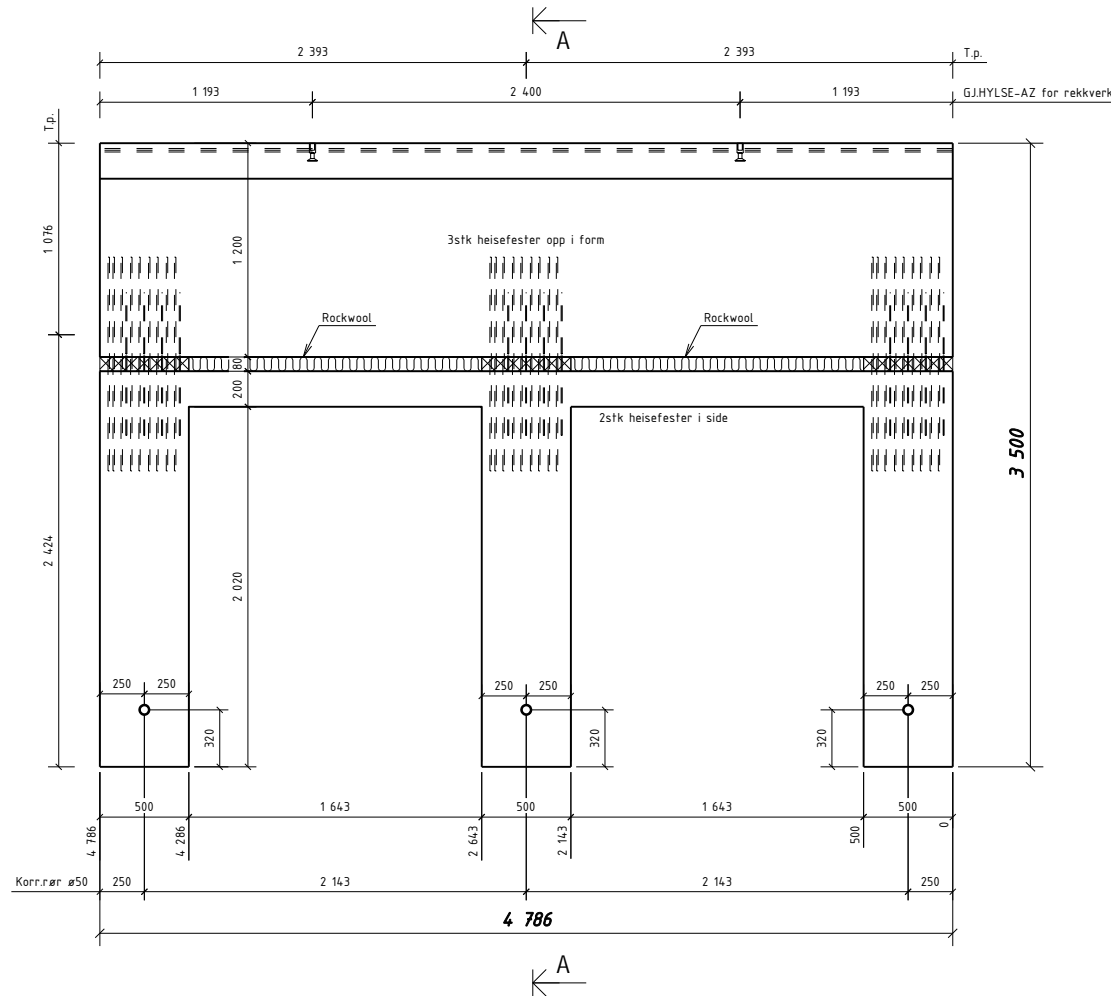


BØYELISTE						
Pos. nr.	Slått kvallfot	Diam mm	Ant. stk.	Kapplengde mm		Merknad
ARBERING RETT						
F/422	B500NC	12	36	2150	2150	
F/647	B500NC	12	4	1750	1750	
F/648	B500NC	12	8	1650	1650	
F/649	B500NC	12	18	4700	4700	
ARBERING BØYLER						
F/118	B500NC	8	18	718		
F/119	B500NC	8	69	1328		
F/120	B500NC	10	37	2709		
F/121	B500NC	10	25	1484		
F/316	B500NC	12	4	2252		
				TOTAL VEKT ARBERINGSJERN (KG)	236	

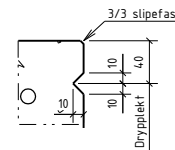
OVERFLATER: BETONGKVAL NED /OPP: / B35
 NED I FORM: HVIT SLIPT OVERDEKNING NED /OPP: 30±5 / 30±5
 OPP I FORM: GLATT GRÅ HOVEDISOLASJON: Super_EPS
 HVIS IKKE ANNET ER OPPGITT, RANDISOLASJON:
 AVFASES SKARPE KANTER 10 mm VEKT: 6004 KG

D	Arbeidsbegynn	29.01.2014	OKRP	SKG	SKG
Rev.	Beskrivelse	Dato	Utørn.	Kont.	Godt.
Prosjekt nr. Prefab Design					
2278					
KONTR. KLASSE: 2			SYSCO		
TOLER. KLASSE: D					
TEGN:	OKRP	ELEMENT NR. GESIMS F-423		TEGN NR. AF-423	REV. 0
SAKS. HEDLER:	OKRP	PREFAB Design		PROSJEKT NR. 44816	
KONTR. SKG	MÅL 1:5 1:30 1:60		Dette forsvaret MÅ 4023 Stavanger		
DATO	30.01.2014				

Posnr.	Antall	Gjensfand	Overfl. kvalitet
	2	GJ.HYLSE-AZ	Rustfri
HF-5	5	TPA-FA 2.5T	Galvanisert
KR-20	3	KORR.RØR Ø50	
SB-2	3	ISOCORB KX14/12 Q8	Lengde: 0.5m

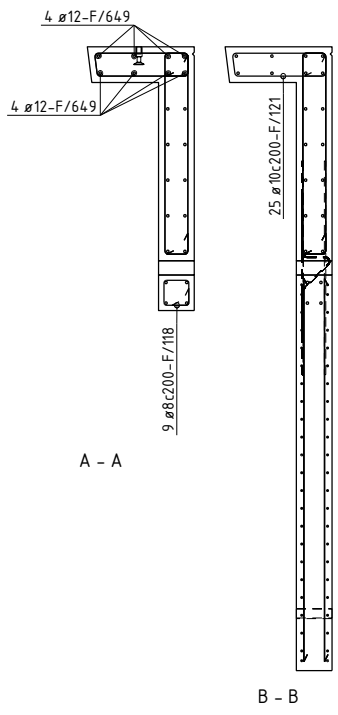
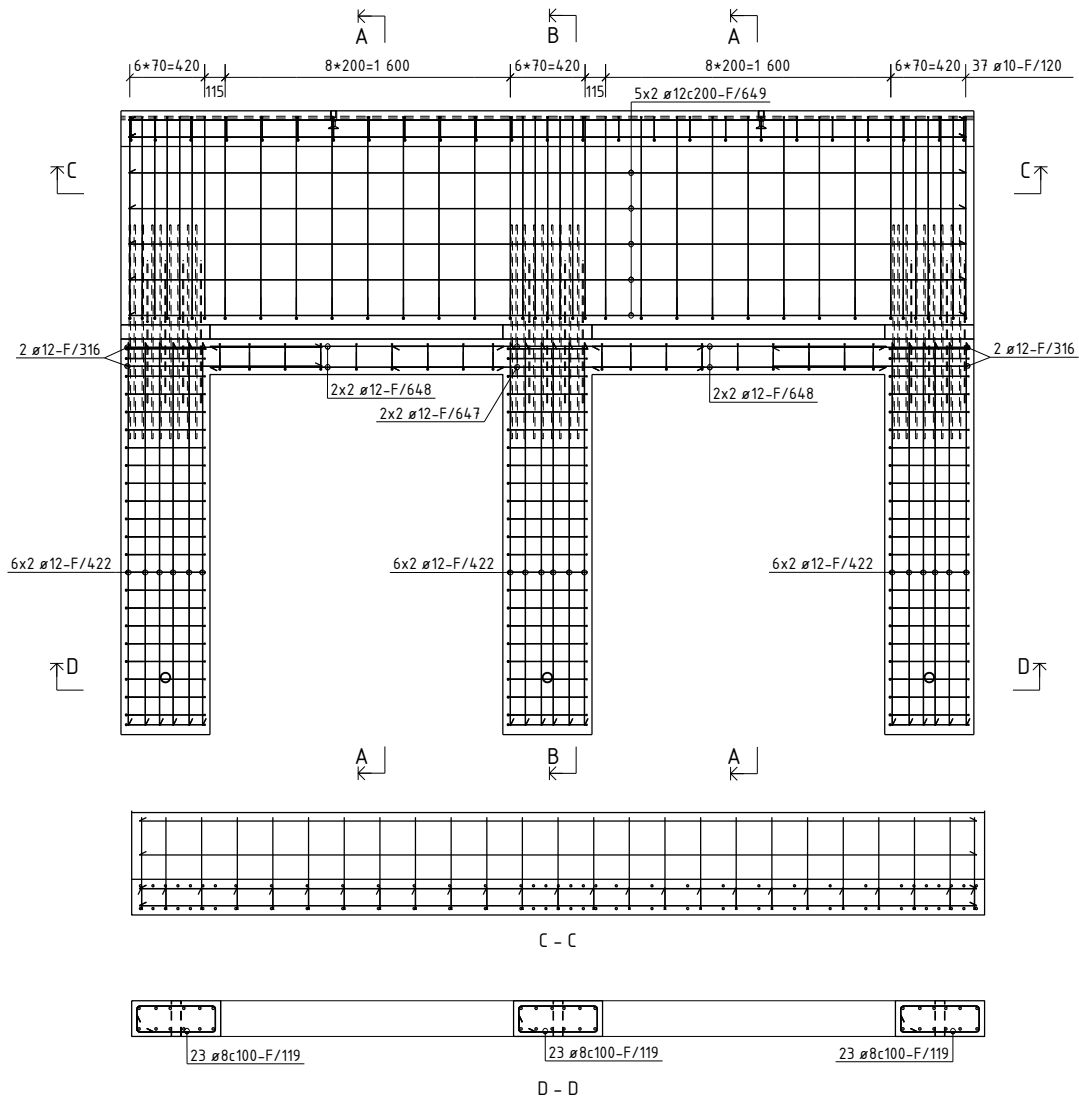


OVERFLATER OG BET.KVALITET:
 OPP I FORM:
 RESEPT 7 B30 M60
 NED I FORM:
 RESEPT 14.5 B35 M50
 Strødd marmor D8-16
 HVIT SLIPT
 3/3 Slipefas langs slipte kanter
 Detaljer, se egen tegning F-000



DETAILJ 1

TOTAL VEKT ARMERINGSEJERN (KG)		0	
OVERFLATER:	BETONGKVAL. NED /OPP:	/ B35	
NED I FORM: HVIT SLIPT	OVERDEKNING NED /OPP:	30±5	/ 30±5
OPP I FORM: GLATT GRÅ	HOVEDISOLASJON:	Super_EPS	
HVIS IKKE ANNET ER OPPGITT,	RANDISOLASJON:		
AVFASES SKARPE KANTER 10 mm	VEKT:	6004 KG	
0	Arbeidstegning	29.01.2014	OKRP SKG SKG
Rev:	Revisjon		Dato Utarb. Korr. Godk.
Prosjekt nr. Prefab Design		2278	
KONTR. KLASSE: 2		SYSCO	
TOLER. KLASSE: D		TEGN. OKRP	
SAKS. HJELPER:	OKRP	ELEMENT NR. GESIMS F-424	TEGN. NR. REV. F.424.1 0
KONTR. SKG		PREFAB Design	PROSJEKT NR. 44816
MÅL 1:5 1:30 1:60		4023 Stavanger	
DATE 30.01.2014			



BØYELISTE							
Pos. nr.	Slått kvalifet	Diam mm	Ant. stk.	Kapplengde mm		Merknad	
ARHERING RETT							
F/422	B500NC	12	36	2150		2150	
F/647	B500NC	12	4	1750		1750	
F/648	B500NC	12	8	1650		1650	
F/649	B500NC	12	18	4700		4700	
ARHERING BØYLER							
F/118	B500NC	8	18	718			
F/119	B500NC	8	69	1328			
F/120	B500NC	10	37	2709			
F/121	B500NC	10	25	1484			
F/316	B500NC	12	4	2252			
TOTAL VEKT ARHERINGSJERN (KG)							236

OVERFLATER: NED I FORM: HVIT SLIPT OPP I FORM: GLATT GRÅ HVIS IKKE ANNET ER OPPGITT, AVFASES SKARPE KANTER 10 mm

BETONGKVAL. NED /OPP: / B35 OVERDEKNING NED /OPP: 30±5 / 30±5 HOVEDISOLASJON: Super_EPS RANDISOLASJON: VEKT: 6004 KG

D	Arbeidsbegynn	29.01.2014	OKRP	SKG	SKG
---	---------------	------------	------	-----	-----

Rev: Beskrivelse

Prosjekt nr. Prefab Design

2278

KONTR. KLASSE: 2

TOLER. KLASSE: D

TEGN: OKRP

SAKS. HENDLER: OKRP

KONTR. SKG

MÅL: 1:5 1:30 1:60

DATE: 30.01.2014

Delong

SYSCO

ELEMENT NR. GESIMS F-424

TEGN NR. AF-424

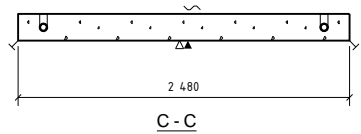
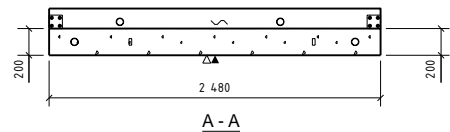
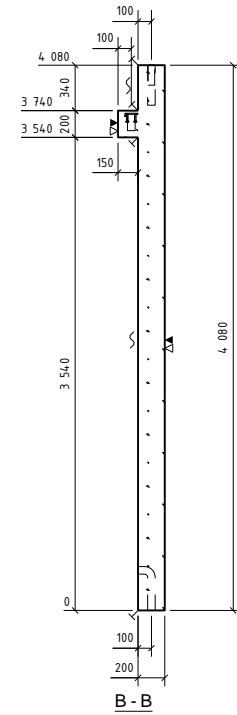
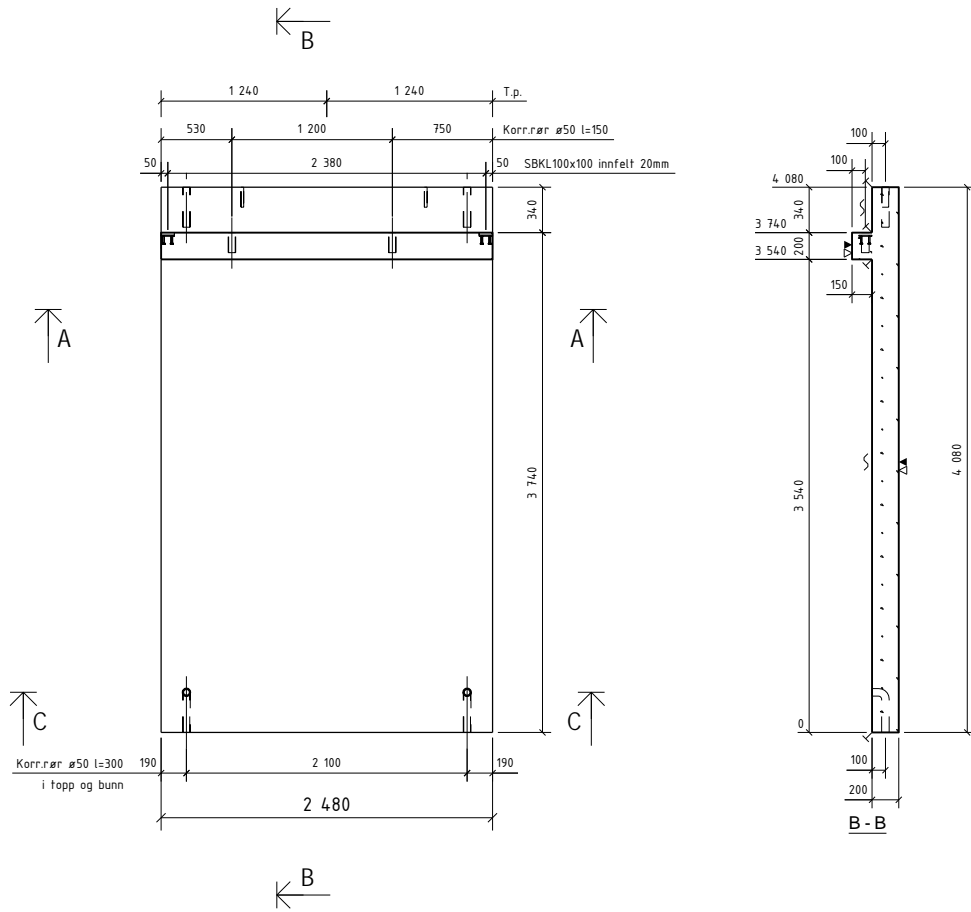
REV. 0

PREFAB Design

Samle Foruseten 111 4023 Stavanger

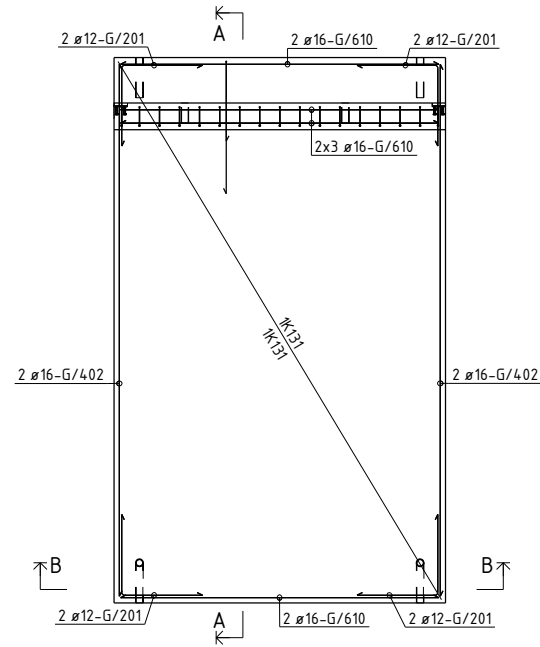
PROSJEKT NR. 44816

Posnr.	Antall	Gjenstand	Overfl. kvalitet
	2	SBKL100x100	
HF-4	2	TPA-FX 2.5T	
KR-20	6	KORRRØR Ø50	



OVERFLATER: BETONGKVAL. NED /OPP: / B30
 NED I FORM: Glatt grå OVERDEKNING NED /OPP: 20±5 / 20±5
 OPP I FORM: For sparkling HOVEDISOLASJON:
 HVIS IKKE ANNET ER OPPGITT, RANDISOLASJON:
 AVFASES SKARPE KANTER 10 mm VEKT: 5256 KG

D	Arbeidstegning	29.01.2014	OKRP	SKG	SKG
Rev.	Beskrivelse	Dato	Utørn.	Kont.	Godk.
2278	Prosjekt nr. Prefab Design				
KONTR. KLASSE:					
TOLER. KLASSE:		SYSCO			
TEGN.	OKRP	ELEMENT NR.		TEGN. NR.	REV.
SAKS- BE- HANDLER	OKRP	INNERVEGG G-101		G.101-1	0
KONTR.	SKG	PREFAB Design		PROSJEKT NR.	
MÅL	1:40	Garnle Foruretnen 141 4023 Stavanger		44816	
DATE	30.01.2014	Redigert av Ingvær			



B - B

A - A

BØYELISTE

Pos. nr.	Stål kvalitet	Diam mm	Ant. stk.	Kapplengde mm		Marknad
ARMERING RETT						
G/402	B500NC	16	4	3980	3980	
G/610	B500NC	16	10	2380	2380	
ARMERING BÅYLER						
G/101	B500NC	10	17	1049		
G/201	B500NC	12	8	1200		
G/303	B500NC	8	17	1700		
TOTAL VEKT ARMERINGSJERN (KG)					54	
NETTARMERING RETT						
NETT/54	B500NA-R	5/5	1	8.5 m ²		Nett type R131
NETT/55	B500NA-R	5/5	1	9.7 m ²		Nett type R131
NETTARMERING BØYD						
KORG/24	B500NA-B	5/5	1	2.4 m ²		Nett type R131B
TOTAL VEKT ARMERINGSNETT (KG)					43	

OVERFLATER: BETONGKVAL. NED /OPP: / B30
 NED I FORM: Glatt grå OVERDEKNING NED /OPP: 20±5 / 20±5
 OPP I FORM: For sparkling HOVEDISOLASJON:
 HVIS IKKE ANNET ER OPPGITT, RANDISOLASJON:
 AVFASES SKARPE KANTER 10 mm VEKT: 5256 KG

0	Arbeidsbegynn	29.01.2014	OKRP	SKG	SKG
Rev.	Revisjon	Dato	Utørn.	Kont.	Godk.

Prosjekt nr. Prefab Design

2278

KONTR. KLASSE: SYSCO

TOLER. KLASSE: OKRP

TEGN. OKRP

SAKS. HBE-HANDLER OKRP

ELEMENT NR. INNERVEGG G-101

TEGN. NR. AG-101

REV. 0

KONTR. SKG

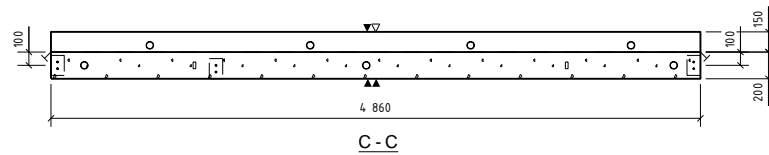
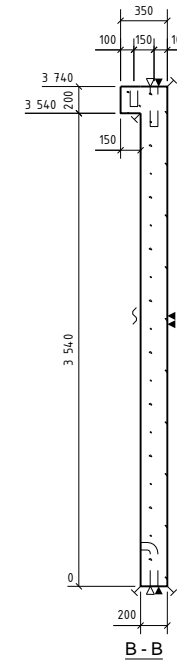
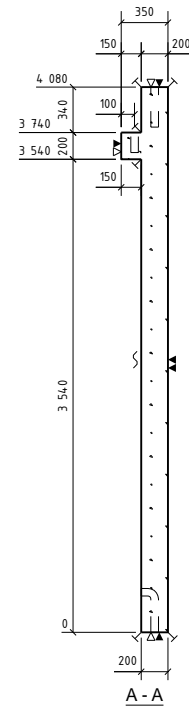
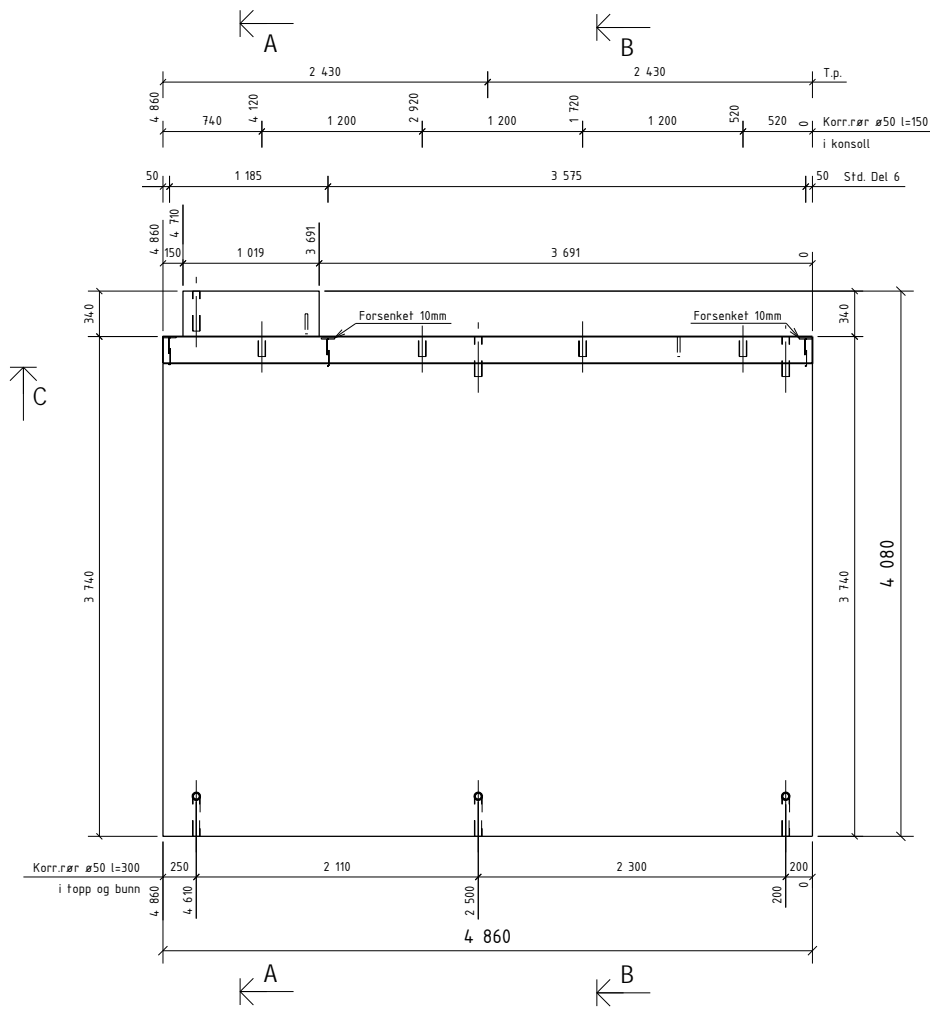
MÅL 1:40

DATE 30.01.2014

Gamle Foruseten 144 4023 Stavanger

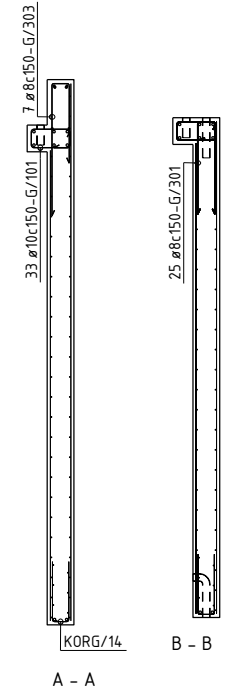
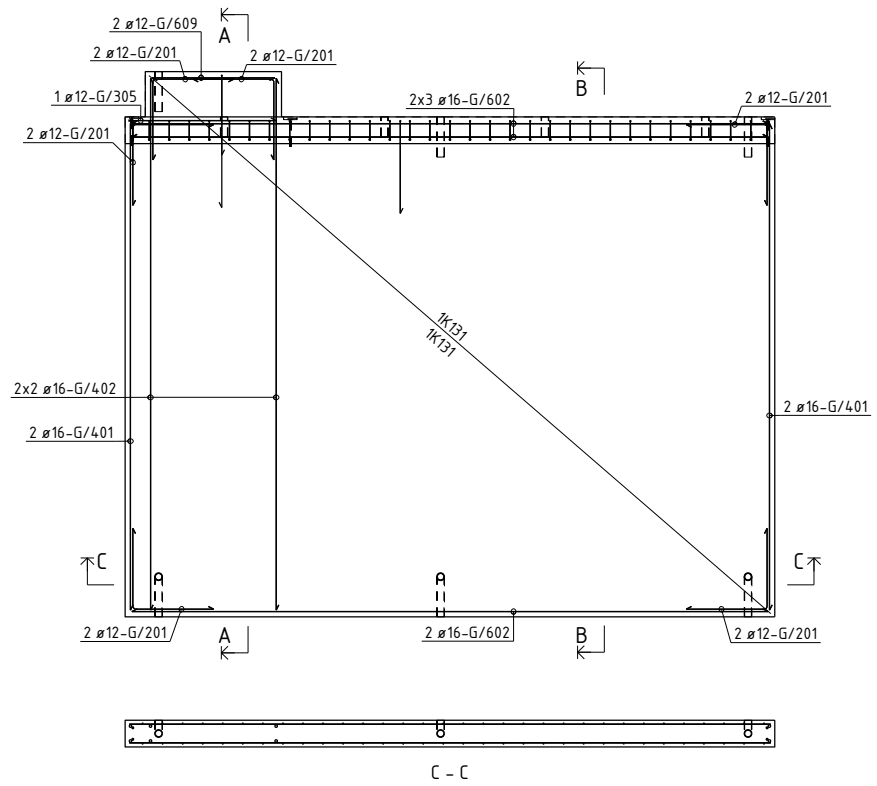
PROSJEKT NR. 44816

Posnr.	Antall	Gjenstand	Overfl. kvalitet
	3	STD Del 6	
HF-3	2	TPA-FX 7.5T	
KR-20	10	KORRRØR Ø50	



OVERFLATER: BETONGKVAL. NED /OPP: / B30
 NED I FORM: Glatt grå OVERDEKNING NED /OPP: 20±5 / 20±5
 OPP I FORM: For sparkling HOVEDISOLASJON:
 HVIS IKKE ANNET ER OPPGITT, RANDISOLASJON:
 AVFASES SKARPE KANTER 10 mm VEKT: 964,2 KG

0	Arbeidstegning	29.01.2014	OKRP	SKG	SKG
Rev.	Beskrivelse	Dato	Utørn.	Kont.	Godt.
Prosjekt nr. Prefab Design					
2278					
KONTR. KLASSE:		SYSCO			
TOLER. KLASSE:					
TEGN.	OKRP	ELEMENT NR.		TEGN. NR.	REV.
SAKS- HE- HANDLER	OKRP	INNERVEGG G-102		G.102 - 1	0
KONTR.	SKG			PROSJEKT NR.	
MÅL	1:40	Gamle Forpustet HÅ 4023 Stavanger		44816	
DATO	30.01.2014	Ridgrenda bygnings			



BØYELISTE									
Pos. nr.	Stål kvalifet	Diam mm	Ant. stk	Kaplelengde mm		Marknad			
ARMERING RETT									
G/401	B500NC	16	4	3640	3640				
G/402	B500NC	16	4	3980	3980				
G/602	B500NC	16	8	c.760	c.760				
G/609	B500NC	12	2	920	920				
ARMERING BØYLER									
G/301	B500NC	10	33	1049					
G/201	B500NC	12	12	1200					
G/301	B500NC	8	25	1500					
G/303	B500NC	8	7	1700					
G/305	B500NC	12	1	2300					
TOTAL VEKT ARMERINGSAETT (KGI)					156				
NETTARMERING RETT									
NETT/7	B500NA-R	5/5	1	18.0 m2		Nett type R131			
NETT/8	B500NA-R	5/5	1	16.9 m2		Nett type R131			
NETTARMERING BØYD									
KORIG/14	B500NA-B	5/5	1	4.8 m2		Nett type R131B			
TOTAL VEKT ARMERINGSAETT (KGI)					82				

OVERFLATER: NED I FORM: Glatt grå
 OPP I FORM: For sparkkling
 HVIS IKKE ANNET ER OPPGITT, AVFASES SKARPE KANTER 10 mm

BETONGKVAL. NED /OPP: / B30
 OVERDEKNING NED /OPP: 20±5 / 20±5
 HOVEDISOLASJON: RANDISOLASJON:
 VEKT: 964,2 KG

Rev.	Endring	Dato	Utørn	Kont	Godt
0	Arbeidsbegynn	29.01.2014	OKRP	SKG	SKG

Prosjekt nr. Prefab Design 2278

KONTR. KLASSE: SYSCO

TEGN. OKRP

SAKS. BE- HANDLER OKRP

KONTR. SKG

MÅL 1:40

DATE 30.01.2014

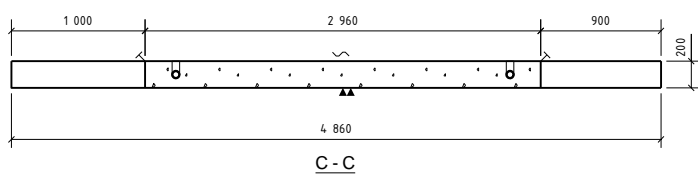
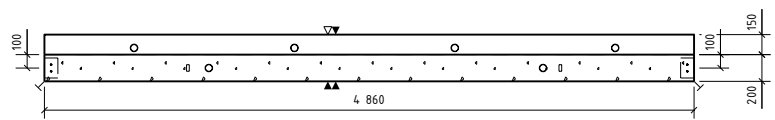
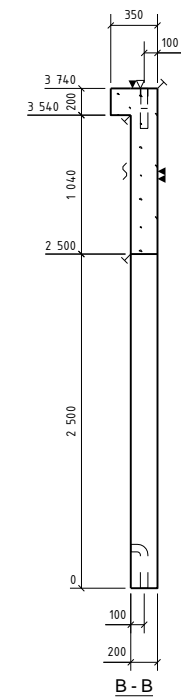
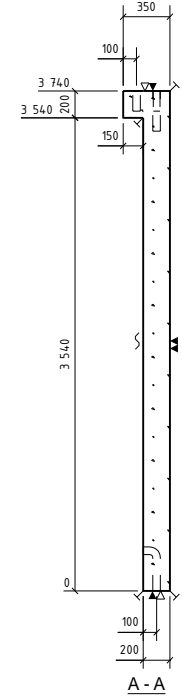
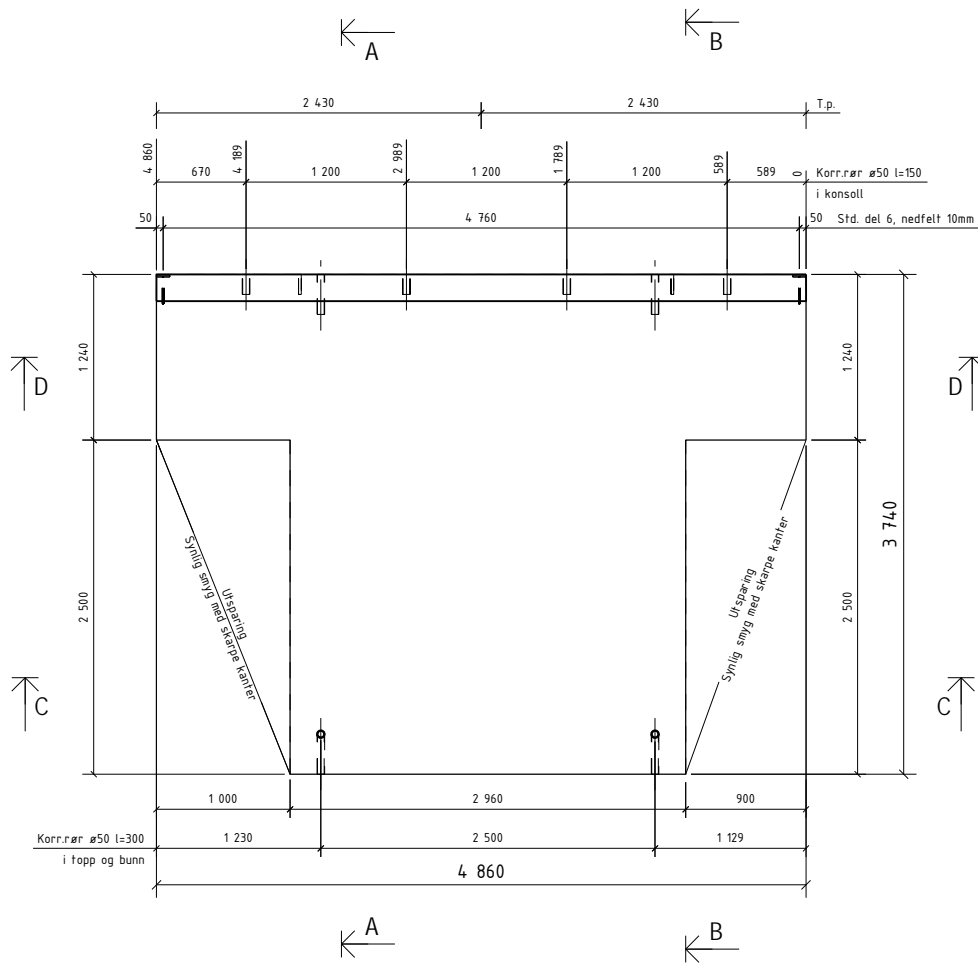
ELEMENT NR. INNERVEGG G-102

TEGN. NR. REV. AG-102 0

PROSJEKT NR. 44816

PREFAB Design Gamle Forparten 14 4023 Stavanger

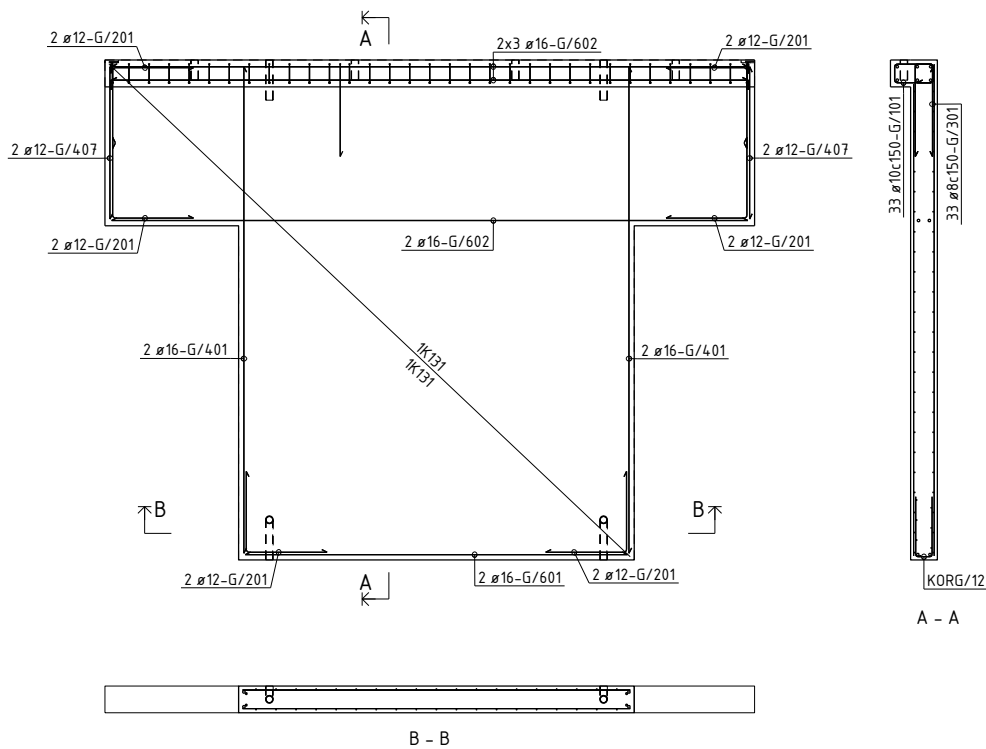
Posnr.	Antall	Gjensfand	Overfl. kvalitet
	2	STD Del 6	
HF-3	2	TPA-FX 7.5T	
KR-20	8	KORRRØR Ø50	



OVERFLATER: NED I FORM: Glatt grå
 OPP I FORM: For sparkling
 HVIS IKKE ANNET ER OPPGITT, AVFASES SKARPE KANTER 10 mm

BETONGKVAL. NED /OPP: / B30
 OVERDEKNING NED /OPP: 20±5 / 20±5
 HOVEDISOLASJON: RANDISOLASJON:
 VEKT: 7089 KG

Rev.	Revisjon	Dato	Utørn.	Kont.	Godt.
0	Arbeids tegning	29.01.2014	OKRP	SKG	SKG
Prosjekt nr. Prefab Design 2278					
KONTR. KLASSE: SYSCO					
TOLER. KLASSE: OKRP					
TEGN. NR. 0					
SAKS. NR. OKRP BE- HANDLER: INNERVEGG G-103					
KONTR. SKG MÅL 1:40 DATO 30.01.2014					
PREFAB Design Gamle Forusveien 14 4023 Stavanger					
PROSJEKT NR. 44816					



BØYELISTE							Marknad
Pos. nr.	Stål kvalitet	Diam mm	Ant. stk.	Kapplengde mm			
ARMERING RETT							
G/401	B500NC	16	4	3640		3640	
G/407	B500NC	12	4	1140		1140	
G/601	B500NC	16	2	2860		2860	
G/602	B500NC	16	8	4760		4760	
ARMERING BØYLER							
G/701	B500NC	10	33	1049			
G/201	B500NC	12	12	1200			
G/301	B500NC	8	33	1500			
TOTAL VEKT ARMERINGSJERN (KGI)						150	
NETTARMERING RETT							
NETT/5	B500NA-R	5/5	1	12.2 m ²			Nett type R131
NETT/6	B500NA-R	5/5	1	12.9 m ²			Nett type R131
NETTARMERING BØYD							
KORG/12	B500NA-B	5/5	1	2.9 m ²			Nett type R131B
TOTAL VEKT ARMERINGSNETT (KGI)						58	

OVERFLATER: NED I FORM: Glatte grå
 OPP I FORM: For sparkling
 HVIS IKKE ANNET ER OPPGITT, AVFASES SKARPE KANTER 10 mm

BETONGKVAL. NED /OPP: / B30
 OVERDEKNING NED /OPP: 20±5 / 20±5
 HOVEDISOLASJON: RANDISOLASJON:
 Vekt: 7089 KG

0	Arbeidsbegynn	29.01.2014	OKRP	SKG	SKG
Rev.	Endring	Dato	Utørn.	Kont.	Godt.

Prosjekt nr. Prefab Design 2278

KONTR. KLASSE: SYSCO

TOLER. KLASSE: OKRP

TEGN. OKRP

SAKS. BE- HANDLER: OKRP

ELEMENT NR. INNERVEGG G-103

TEGN. NR. AG-103

REV. 0

KONTR. SKG

MÅL 1:40

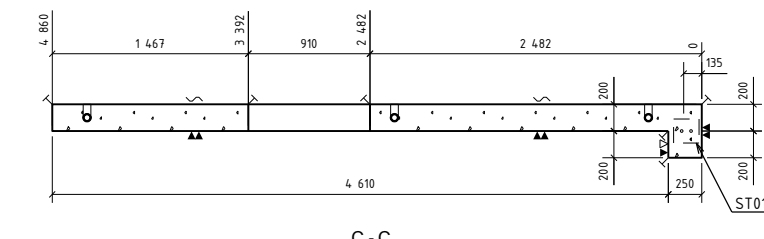
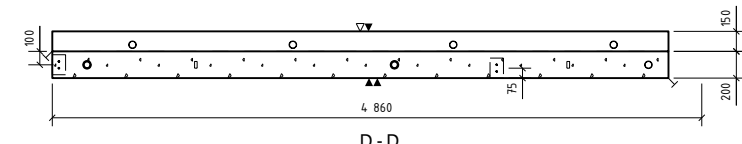
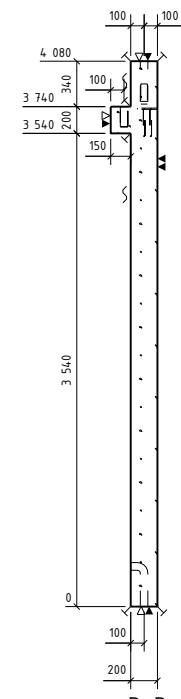
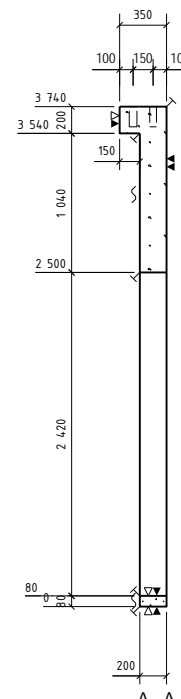
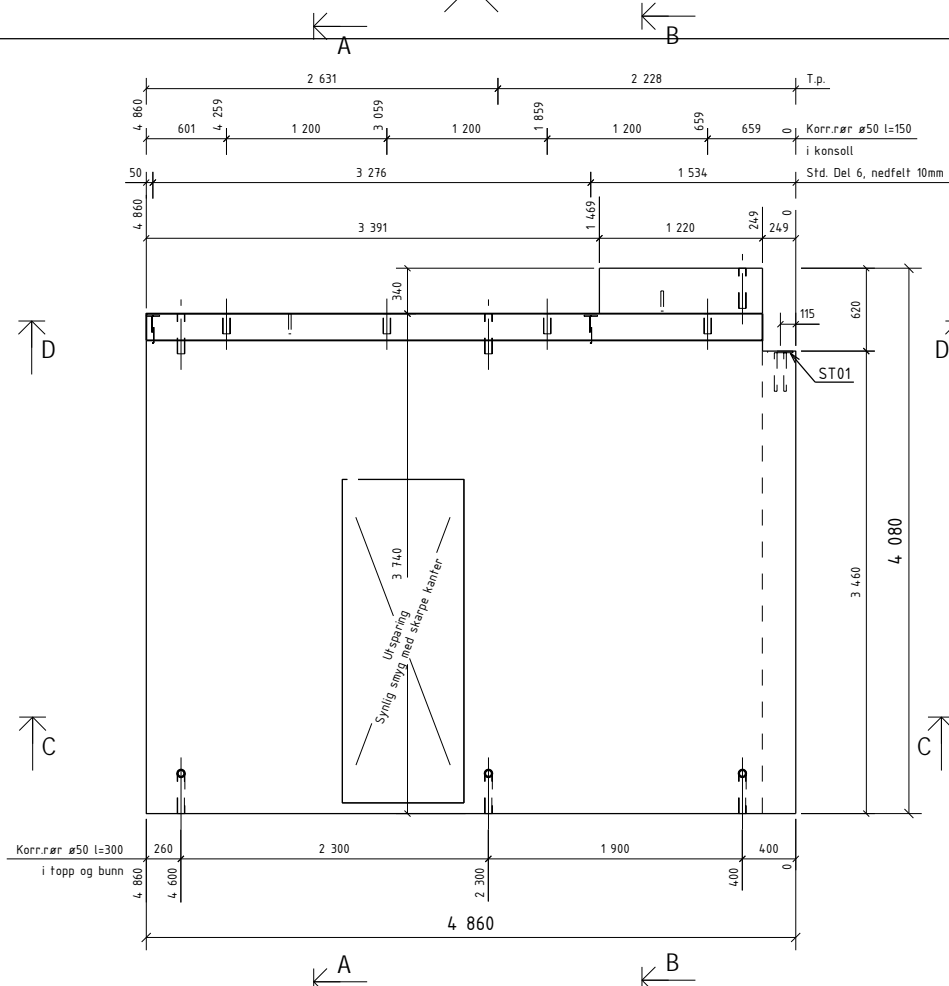
DATE 30.01.2014

PREFAB Design

Gamle Foruseten 144
4023 Stavanger

PROSJEKT NR. 44816

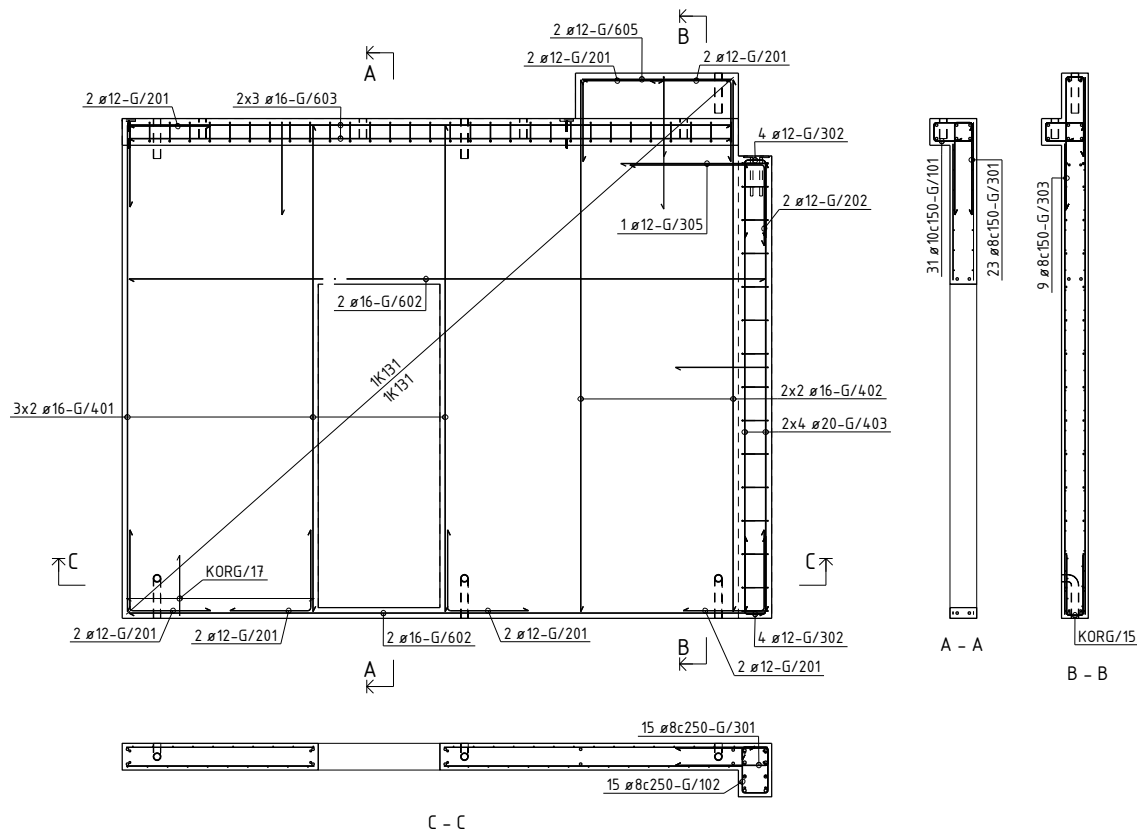
Posnr.	Antall	Gjenstand	Overfl. kvalitet
	1	ST01	
	2	STD, Del 6	
HF-3	2	TPA-FX 7,5T	
KR-20	10	KORRRØR Ø50	



OVERFLATER: NED I FORM: Glatt grå
 OPP I FORM: For sparkling
 HVIS IKKE ANNET ER OPPGITT, AVFASESKARPE: RANDISOLASJON: RANDISOLASJON: Vekt: 8956 KG

BETONGKVAL. NED /OPP: / B30
 OVERDEKNING NED /OPP: 20±5 / 20±5
 HOVEDISOLASJON: / 20±5
 RANDISOLASJON:

Rev.	Arbeidsbegning	29.01.2014	OKRP	SKG	SKG
0	Arbeidsbegning	29.01.2014	OKRP	SKG	SKG
Rev.	Beskrivelse	Dato	Utørn.	Kont.	Godt.
Prosjekt nr. Prefab Design					
2278					
KONTR. KLASSE:		SYSCO			
TOLER. KLASSE:					
TEGN:	OKRP	ELEMENT NR:		TEGN. NR.	REV.
SAKS. NR:	OKRP	INNERVEGG		G. 104 - 1	0
BE- HANDLER:		G-104			
KONTR.:	SKG			PROSJEKT NR.:	
MÅL:	140	Gamle Forparten HÅ		4023 Stavanger	44816
DATE:	30.01.2014	Ridgrenda bygnings			



BØYELISTE										
Pos. nr.	Stål kvalitet	Diam mm	Ant. stk.	Kaplingslengde mm					Merknad	
ARMERING RETT										
G/401	B500NC	16	6	3640				3640		
G/402	B500NC	16	4	3980				3980		
G/403	B500NC	20	8	3360				3360		
G/602	B500NC	16	4	4760				4760		
G/603	B500NC	16	6	4510				4510		
G/605	B500NC	12	2	1120				1120		
ARMERING BØYLER										
G/101	B500NC	10	31	1049						
G/102	B500NC	8	15	1218						
G/201	B500NC	12	14	1200						
G/202	B500NC	12	2	1600						
G/301	B500NC	8	38	1500						
G/302	B500NC	12	8	1300						
G/303	B500NC	8	9	1700						
G/305	B500NC	12	1	2300						
									TOTAL VEKT ARMERINGSJERN (KG)	285
NETTARMERING RETT										
NETT/9	B500NA-R	5/5	1	17.3 m ²					#	
NETT/10	B500NA-R	5/5	1	16.9 m ²					#	Nett type K131
NETTARMERING BØYD										
KORG/15	B500NA-B	5/5	1	2.4 m ²						Nett type K131B
KORG/11	B500NA-B	5/5	1	1.4 m ²						Nett type K131B
									TOTAL VEKT ARMERINGSNETT (KG)	69

OVERFLATER: NED I FORM: Glatt grå
 OPP I FORM: For sparkling
 HVIS IKKE ANNET ER OPPGITT, AVFASES SKARPE KANTER 10 mm

BETONGKVAL. NED /OPP: / B30
 OVERDEKNING NED /OPP: 20±5 / 20±5
 HOVEDISOLASJON: RANDISOLASJON:
 VEKT: 8956 KG

D	Arbeidsbegynn	29.01.2014	OKRP	SKG	SKG
Rev.	Revisjon		Dato	Utørn.	Kont.

Prosjekt nr. Prefab Design

2278

KONTR. KLASSE: OKRP

TOLER. KLASSE: SYSCO

TEGN. OKRP

SAKS. HBE-HANDLER: OKRP

KONTR. SKG

MÅL 1:40

DATE 30.01.2014

Delong

SYSCO

ELEMENT NR. INNERVEGG G-104

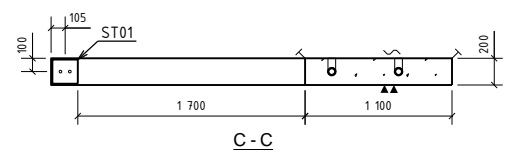
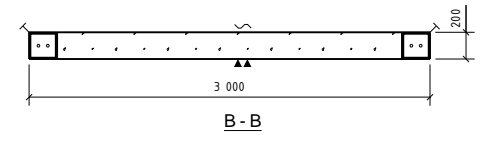
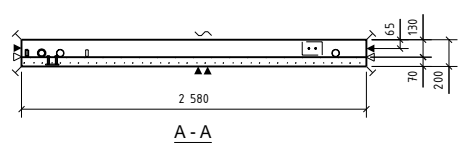
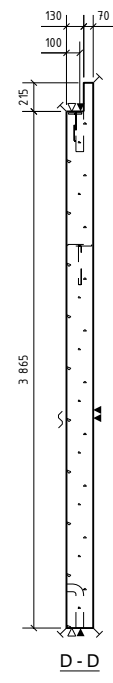
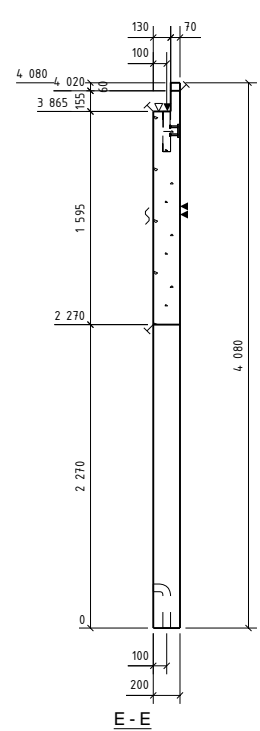
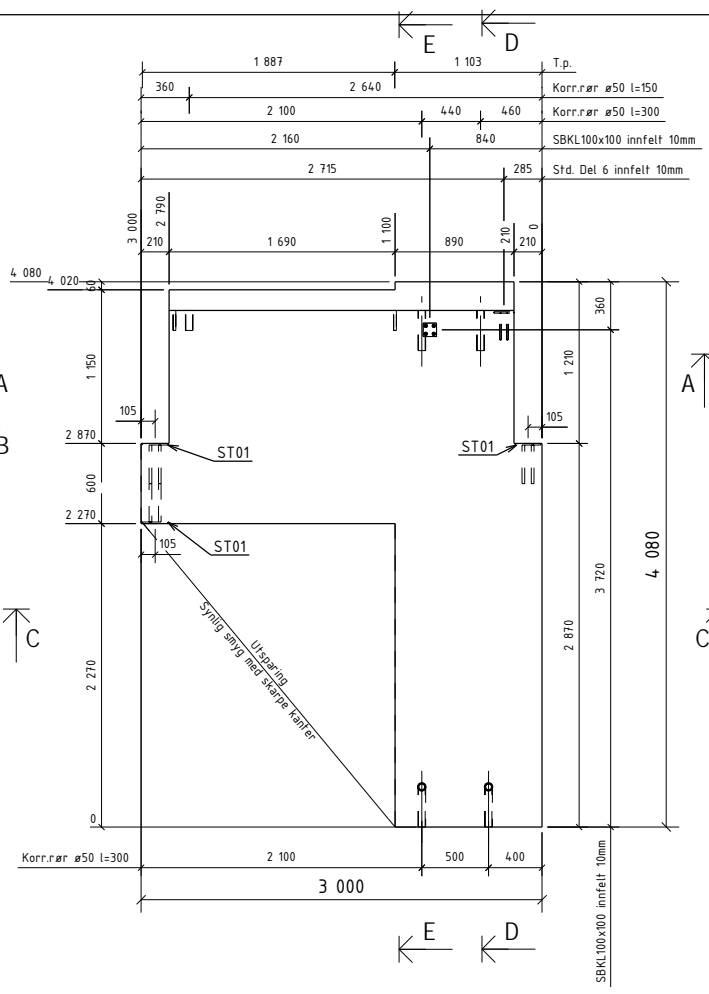
TEGN. NR. AG-104

REV. 0

PREFAB Design

Samle Foruseten 114
4023 Stavanger

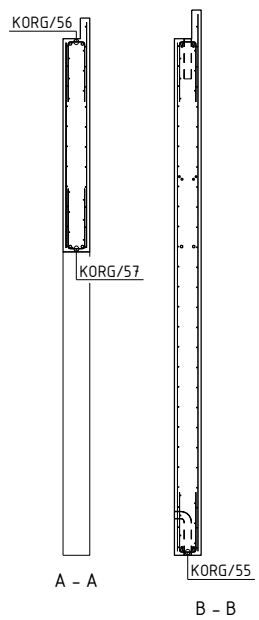
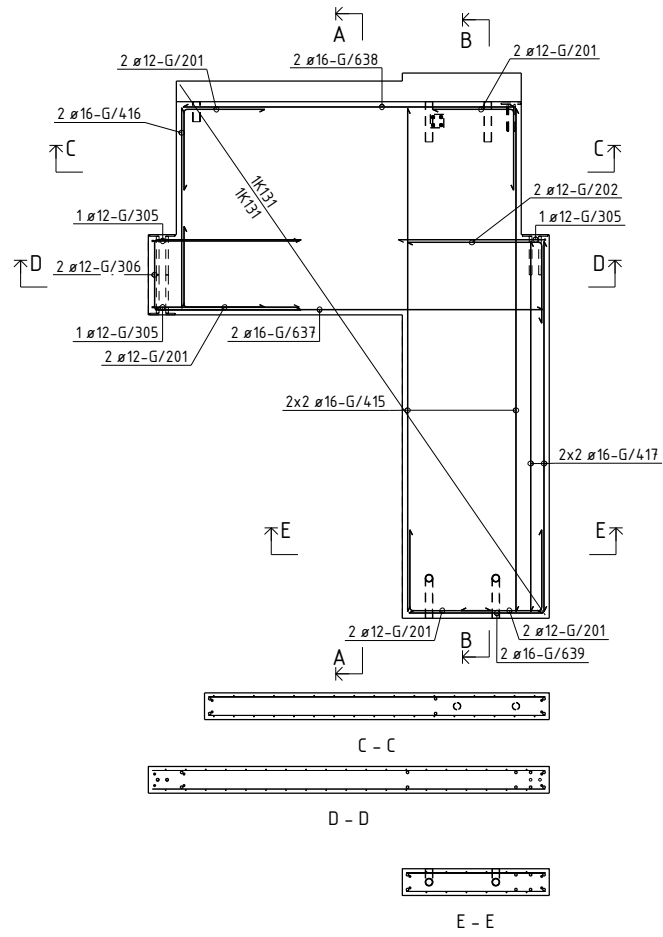
PROSJEKT NR. 44816



Posnr.	Antall	Gjenstand	Overfl. kvalitet
1	1	SBKL100x100	
3	3	ST01	
1	1	STD.Del 6	
HF-4	2	TPA-FX 2.5T	
KR-20	5	KORRRØR Ø50	

OVERFLATER: BETONGKVAL. NED /OPP: / B30
 NED I FORM: Glatt grå OVERDEKNING NED /OPP: 20±5 / 20±5
 OPP I FORM: For sparkling HOVEDISOLASJON:
 HVIS IKKE ANNET ER OPPGITT, RANDISOLASJON:
 AVFASES SKARPE KANTER 10 mm VEKT: 3532 KG

Rev.	Arbeidsbegning	Date	Utørn.	Kont.	Godk.
0	Arbeidsbegning	29.01.2014	OKRP	SKG	SKG
Prosjekt nr. Prefab Design					
2278					
KONTR. KLASSE:		SYSCO			
TOLER. KLASSE:					
TEGN.	OKRP	ELEMENT NR:		TEGN. NR.	REV.
SAKS-	OKRP	INNERVEGG		G. 105 - 1	0
BE-		G-105			
HANDLER	SKG	PREFAB Design		PROSJEKT NR.	
KONTR.		Ganle Forusseten HÅ		44816	
MÅL		4023 Stavanger		44816	
DATE	30.01.2014		Ridgøende bygnings		



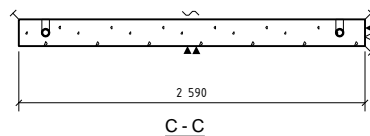
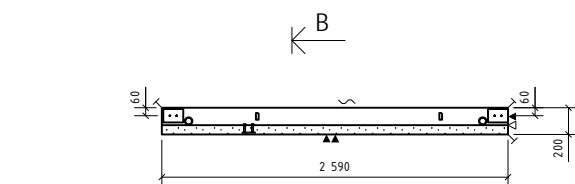
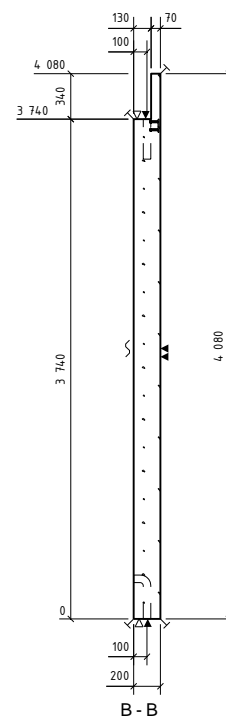
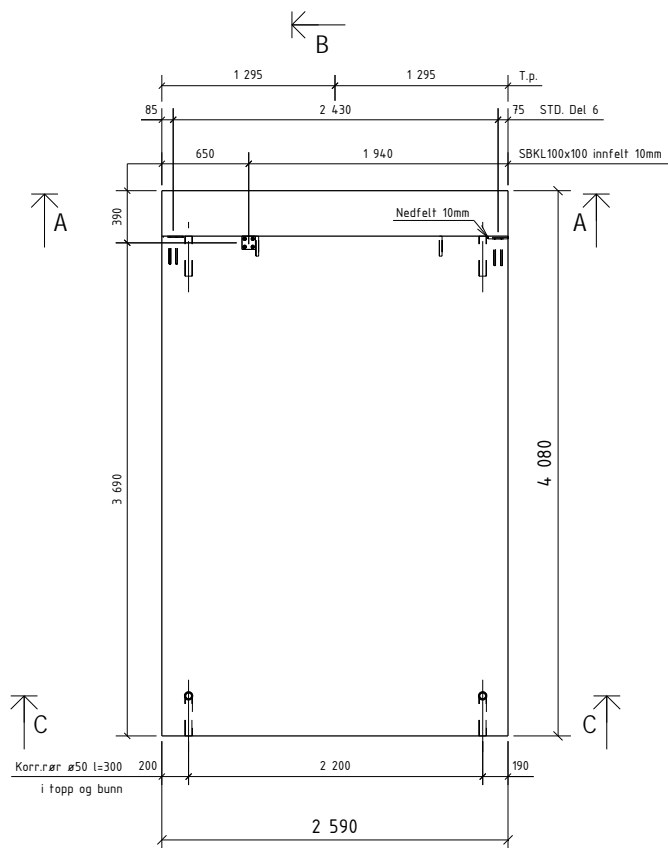
BØYELISTE									
Pos. nr.	Stål kvalifet	Diam mm	Ant. stk	Kaplingslengde mm	Bøye		Merknad		
ARMERING RETT									
G/415	B500NC	16	4	3765	---		3765		
G/416	B500NC	16	2	1500	---		1500		
G/417	B500NC	16	4	2770	---		2770		
G/637	B500NC	16	2	2900	---		2900		
G/638	B500NC	16	2	2480	---		2480		
G/639	B500NC	16	2	1000	---		1000		
ARMERING BØYLER									
G/201	B500NC	12	10	1200					
G/202	B500NC	12	2	1600					
G/305	B500NC	12	3	2300					
G/306	B500NC	12	2	2700					
TOTAL VEKT ARMERINGSJERN (KG): 91									
NETTARMERING RETT									
NETT/108	B500NA-R	5/5	1	6,9 m ²					Nett type K131
NETT/109	B500NA-R	5/5	1	6,5 m ²					Nett type K131
NETTARMERING BØYD									
KOR/G/55	B500NA-B	5/5	1	1,0 m ²					Nett type K131B
KOR/G/56	B500NA-B	5/5	1	2,5 m ²					Nett type K131B
KOR/G/57	B500NA-B	5/5	1	1,9 m ²					Nett type K131B
TOTAL VEKT ARMERINGSNETT (KG): 39									

OVERFLATER: NED I FORM: Glatt grå
 OPP I FORM: For sparkling
 HVIS IKKE ANNET ER OPPGITT, AVFASES SKARPE KANTER 10 mm

BETONGKVAL. NED /OPP: / B30
 OVERDEKKNING NED /OPP: 20±5 / 20±5
 HOVEDISOLASJON:
 RANDISOLASJON:
 VEKT: 3532 KG

0	Arbeidsbegynn	29.01.2014	OKRP	SKG	SKG
Rev.	Revisjon	Dato	Utørn.	Kont.	Godk.
Prosjekt nr. Prefab Design					
2278					
KONTR. KLASSE:					
TOLER. KLASSE: SYSCO					
TEGN:	OKRP				
SAKS. HED. HANDLER:	OKRP	ELEMENT NR. INNERVEGG G-105	TEGN. NR. AG-105	REV. 0	
KONTR. SKG			Gamle Foruseten 14 4023 Stavanger		PROSJEKT NR. 44816
MÅL: 1:40	DATO: 30.01.2014				

Posnr.	Antall	Gjenstand	Overfl. kvalitet
1	1	SBKL100x100	
2	2	STD.Del 6	
HF-4	2	TPA-FX 2.5T	
KR-20	4	KORRRØR Ø50	

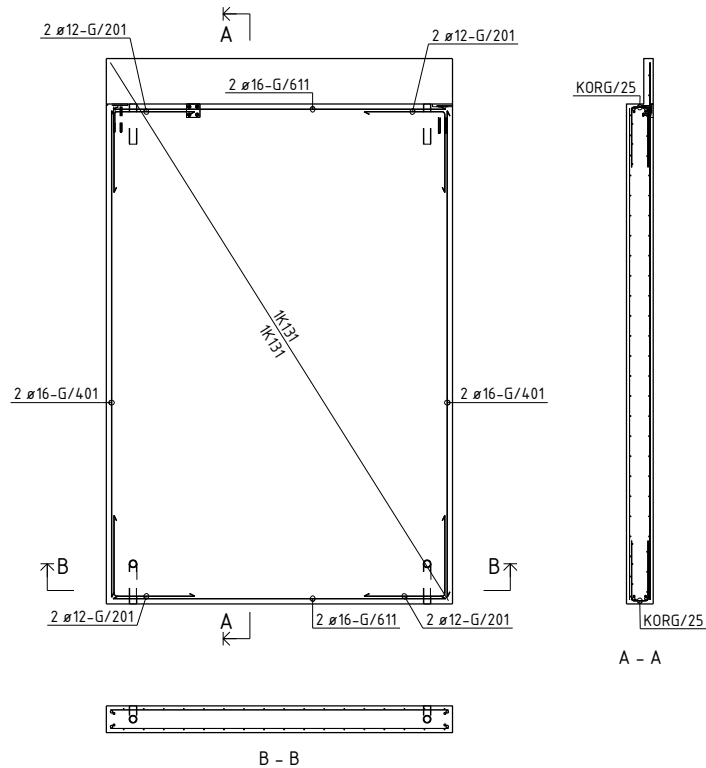


Korr.rør ø50 l=300
i topp og bunn

OVERFLATER: NED I FORM: Glatt grå
OPP I FORM: For sparkling
HVIS IKKE ANNET ER OPPGITT,
AVFASES SKARPE KANTER 10 mm

BETONGKVAL. NED /OPP: / B30
OVERDEKNING NED /OPP: 20±5 / 20±5
HOVEDISOLASJON:
RANDISOLASJON:
VEKT: 5008 KG

Rev.	Arbeidsbegning	29.01.2014	OKRP	SKG	SKG
0	Arbeidsbegning	29.01.2014	OKRP	SKG	SKG
Rev.	Beskrivelse	Dato	Utørn.	Kont.	Godk.
2278	Prosjekt nr. Prefab Design				
KONTR. KLASSE:					
TOLER. KLASSE:		SYSCO			
TEGN:	OKRP	ELEMENT NR:		TEGN NR:	REV.
SAKS- HE- HANDLER	OKRP	INNERVEGG G-106		G.106 - 1	0
KONTR.	SKG	PROFAB Design		PROSJEKT NR:	
MÅL	1:40	Gamle Foruseten HÅ 4023 Stavanger		44816	
DATO	30.01.2014	Ridgveide bygnings			



BØYELISTE

Pos. nr.	Stål kvalitet	Diam mm	Ant. stk	Kapplengde mm	Merknad
ARMERING RETT					
G/401	B500NC	16	4	3640	3640
G/611	B500NC	16	4	2490	2490
ARMERING BØYLER					
G/201	B500NC	12	8	1200	612 120
TOTAL VEKT ARMERINGSNETT (KG)					47
NETTARMERING RETT					
NETT/56	B500NA-R	5/5	1	9.3 m ²	# Nett type K131
NETT/57	B500NA-R	5/5	1	10.2 m ²	# Nett type K131
NETTARMERING BØYD					
KORG/25	B500NA-B	5/5	2	2.6 m ²	446 50 Nett type K131B
TOTAL VEKT ARMERINGSNETT (KG)					51

OVERFLATER: BETONGKVAL. NED /OPP: / B30
 NED I FORM: Glatt grå OVERDEKNING NED /OPP: 20±5 / 20±5
 OPP I FORM: For sparkling HOVEDISOLASJON:
 HVIS IKKE ANNET ER OPPGITT, RANDISOLASJON:
 AVFASES SKARPE KANTER 10 mm VEKT: 5008 KG

D	Arbeidsbegynn	29.01.2014	OKRP	SKG	SKG
Rev.	Revisjon	Dato	Utørn	Kont	Godk

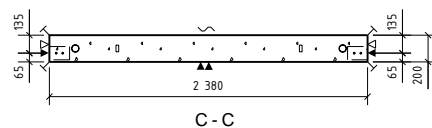
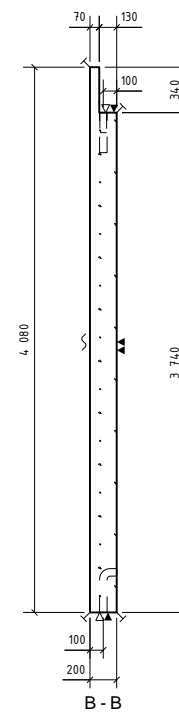
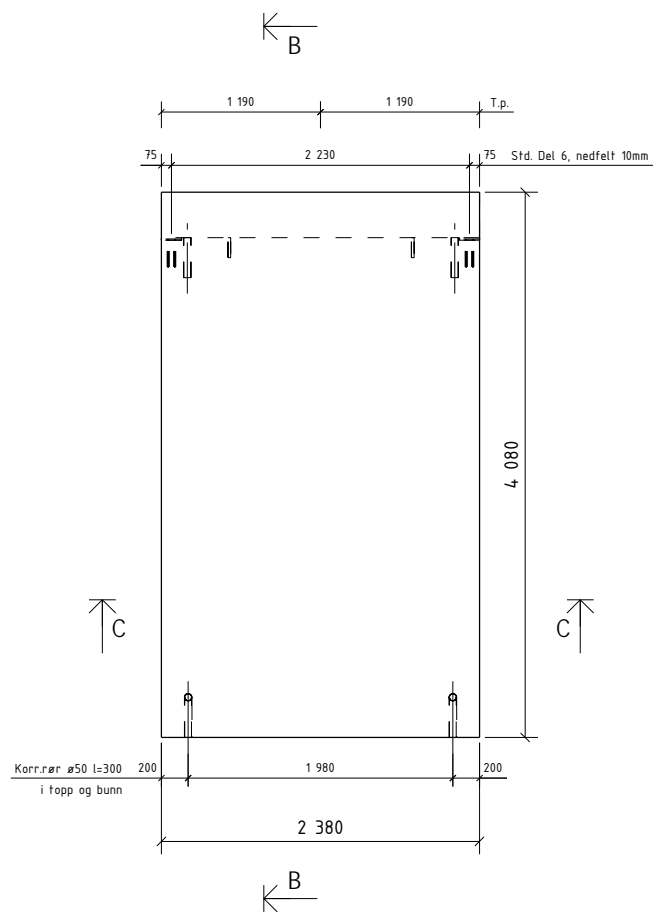
Prosjekt nr. Prefab Design
2278

KONTR. KLASSE: **SYSCO**



TOLER. KLASSE:

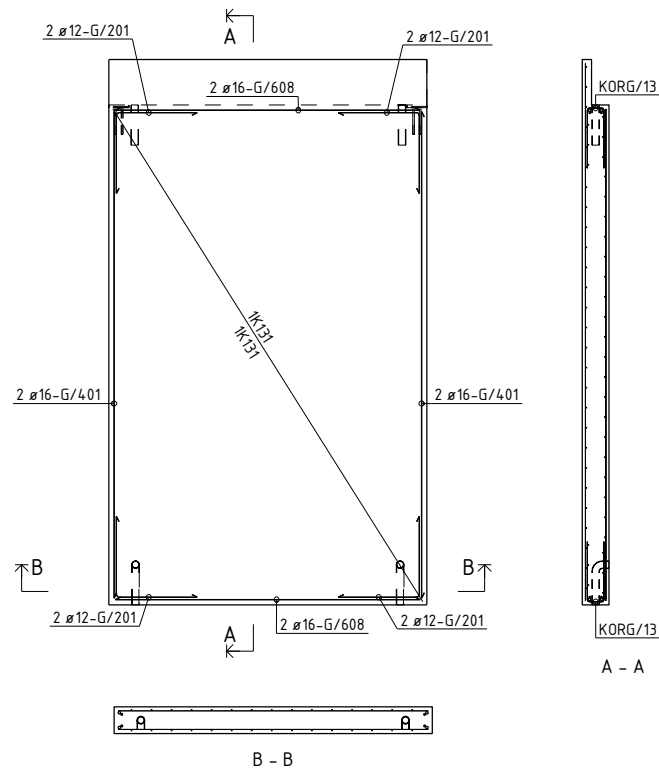
TEGN:	OKRP	ELEMENT NR:	TEGN NR:	REV.
SAKS- BE- HANDLER	OKRP	INNERVEGG G-106	AG-106	0
KONTR.	SKG	PREFAB Design	Prosjekt nr.	44816
MÅL	1:40	Gamle Foruseten 141 4023 Stavanger	PROSJEKT NR.	
DATO	30.01.2014	Rådgivende ingeniør		

Posnr.	Antall	Gjenstand	Overfl. kvalitet
	2	STD Del 6	
HF-4	2	TPA-FX 2.5T	
KR-20	4	KORRRØR Ø50	



OVERFLATER: BETONGKVAL. NED /OPP: / B30
 NED I FORM: Glatt grå OVERDEKNING NED /OPP: 20±5 / 20±5
 OPP I FORM: For sparkling HOVEDISOLASJON:
 HVIS IKKE ANNET ER OPPGITT, RANDISOLASJON:
 AVFASES SKARPE KANTER 10 mm VEKT: 4602 KG

Rev.	Arbeidsbegning	Dato	OKRP	SKG	SKG
0		29.01.2014			
Rev.	Beskrivelse	Dato	Utørn.	Kont.	Godk.
	Prosjekt nr. Prefab Design				
	2278				
KONTR. KLASSE:					
TOLER. KLASSE:					
TEGN.:		SYSCO			
OKRP					
SAKS- HE- HANDLER	OKRP	ELEMENT NR. INNERVEGG G-107	TEGN. NR.	REV.	
			G.107 - 1	0	
KONTR.	SKG		PROSJEKT NR.		
MÅL	140		4023 Stavanger		
DATE	30.01.2014		44816		



BØYELISTE

Pos. nr.	Stål Ekvivalent	Diam mm	Anr. stk	Kapplengde mm	Merknad
ARMERING RETT					
G/401	B500NC	16	4	3640	3640
G/608	B500NC	16	4	2280	2280
ARMERING BØYLER					
G/201	B500NC	12	8	1200	412
TOTAL VEKT ARMERINGSNETT (KG)					46
NETTARMERING RETT					
NETT/58	B500NA-R	5/5	1	9.3 m ²	# Nett type R131
NETT/59	B500NA-R	5/5	1	8.5 m ²	# Nett type R131
NETTARMERING BØYD					
KORG/13	B500NA-B	5/5	2	2.3 m ²	445 # Nett type R131B
TOTAL VEKT ARMERINGSNETT (KG)					46

OVERFLATER: NED I FORM: Glatt grå
 OPP I FORM: For sparkkling
 HVIS IKKE ANNET ER OPPGITT, AVFASES SKARPE KANTER 10 mm

BETONGKVAL. NED /OPP: / B30
 OVERDEKNING NED /OPP: 20±5 / 20±5
 HOVEDISOLASJON: RANDISOLASJON:
 VEKT: 4.602 KG

D	Arbeidsbegynn	29.01.2014	OKRP	SKG	SKG
Rev.	Revisjon	Dato	Utørn	Kont	Godk

Prosjekt nr. Prefab Design 2278

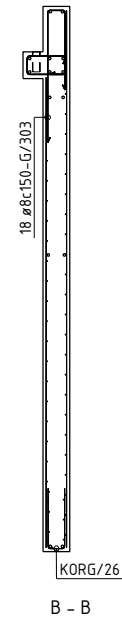
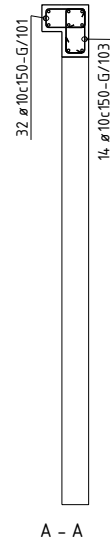
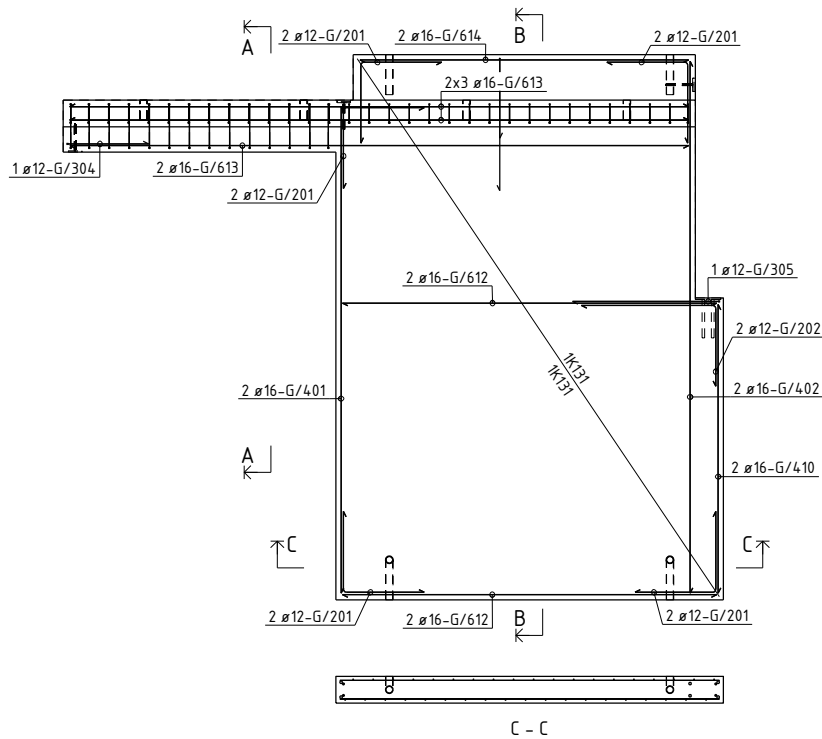
KONTR. KLASSE: SYSCO

TOLER. KLASSE: OKRP

TEGN:	OKRP	ELEMENT NR:	TEGN NR:	REV.
SAKS- HBE- HANDLER:	OKRP	INNERVEGG G-107	AG-107	0

KONTR. SKG
 MÅL 140
 DATO 30.01.2014

Gamle Foruseten 144 4023 Stavanger 44816
 Prosjekt nr. 44816



BØYELISTE

Pos. nr.	Stål kvalitet	Diam mm	Ant. stk.	Kapplengde mm	Marknad
ARMERING RETT					
G/401	B500NC	16	2	3640	3640
G/402	B500NC	16	2	3980	3980
G/410	B500NC	16	2	2160	2160
G/412	B500NC	16	4	2800	2800
G/413	B500NC	16	8	4630	4630
G/414	B500NC	16	2	2460	2460

Pos. nr.	Stål kvalitet	Diam mm	Ant. stk.	Kapplengde mm	Marknad
ARMERING BØYLER					
G/101	B500NC	10	32	1049	
G/103	B500NC	10	14	1129	
G/201	B500NC	12	10	1200	
G/202	B500NC	12	2	1600	
G/303	B500NC	8	18	1700	
G/304	B500NC	12	1	1300	
G/305	B500NC	12	1	2300	

TOTAL VEKT ARMERINGSJERN [KG] 174

NETTARMERING RETT	NETTARMERING BØYD
NETT/60 B500NA-R 5/5 1 9.7 m ²	NETT/61 B500NA-R 5/5 1 11.0 m ²

NETTARMERING BØYD	TOTAL VEKT ARMERINGSNETT [KG]
KORG/26 B500NA-B 5/5 1 2.9 m ²	49

OVERFLATER: NED I FORM: Glatt grå
 OPP I FORM: For sparkling
 HVIS IKKE ANNET ER OPPGITT, AVFASESKARPE KANTER 10 mm

BETONGKVAL. NED /OPP: / B30
 OVERDEKNING NED /OPP: 20±5 / 20±5
 HOVEDSOLASJON:
 RANDISOLASJON:
 VEKT: 64.73 KG

D	Arbeidsbegynn	29.01.2014	OKRPF	SKG	SKG
---	---------------	------------	-------	-----	-----

Rev.	Endring	Dato	Utørn.	Kont.	Godt.
------	---------	------	--------	-------	-------

Prosjekt nr. Prefab Design 2278

KONTR. KLASSE: SYSCO

TOLER. KLASSE: OKRP

TEGN. OKRP

SAKS. HBE. HANDLER OKRP

KONTR. SKG

MÅL

DATE 30.01.2014

ELEMENT NR. INNERVEGG G-108

TEGN. NR. AG-108

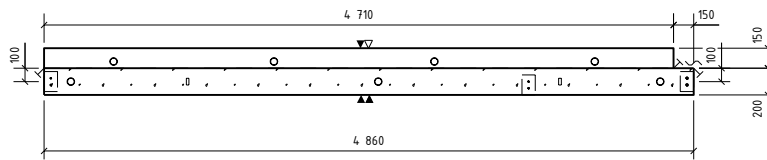
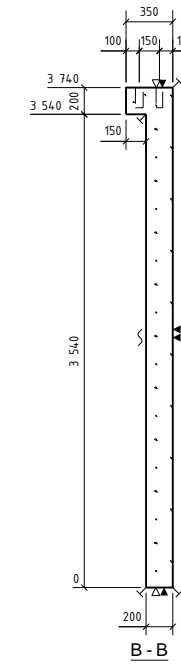
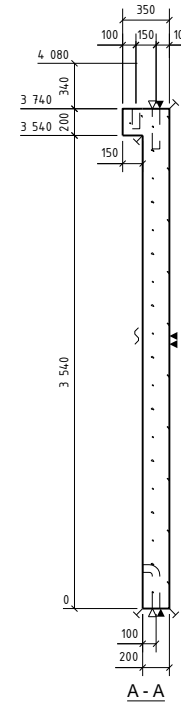
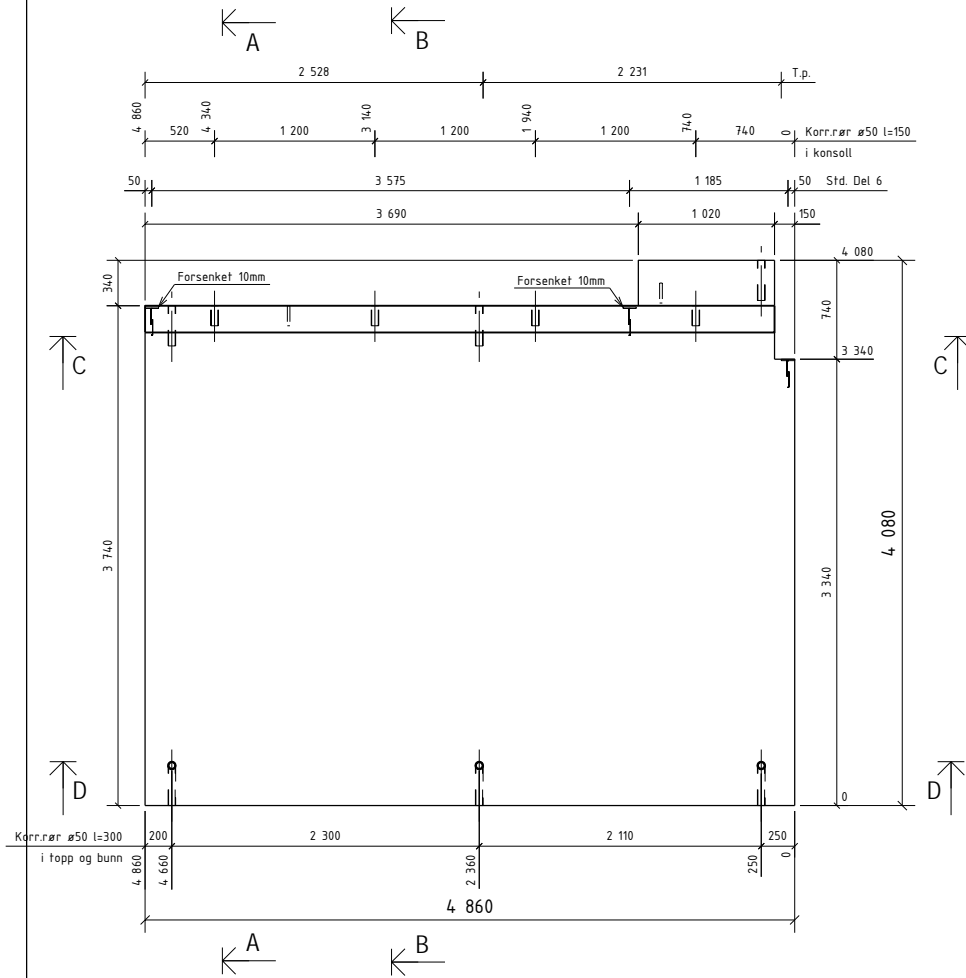
REV. 0

PROSJEKT NR. 44816

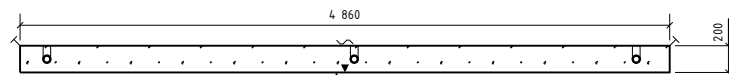
PREFAB Design

Gamle Foruseten 14, 4023 Stavanger

Posnr.	Antall	Gjenstand	Overfl. kvalitet
	3	STD Del 6	
HF-3	2	TPA-FX 7,5T	
KR-20	10	KORRRØR Ø50	





C - C

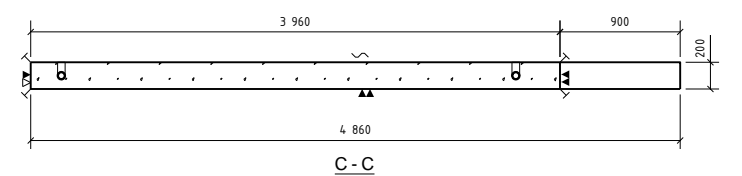
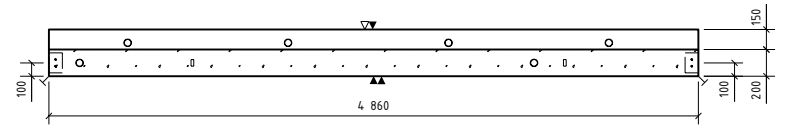
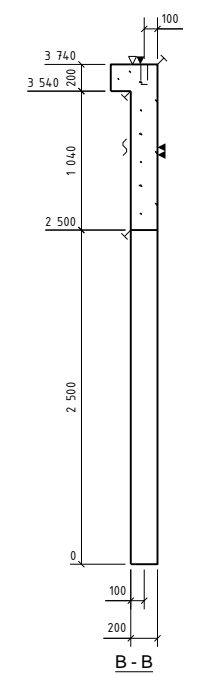
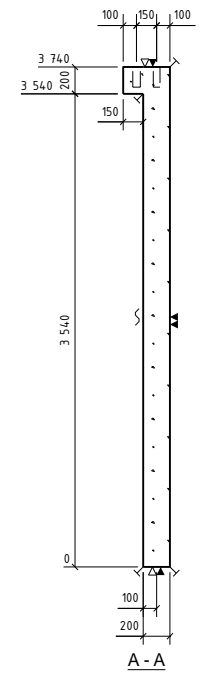
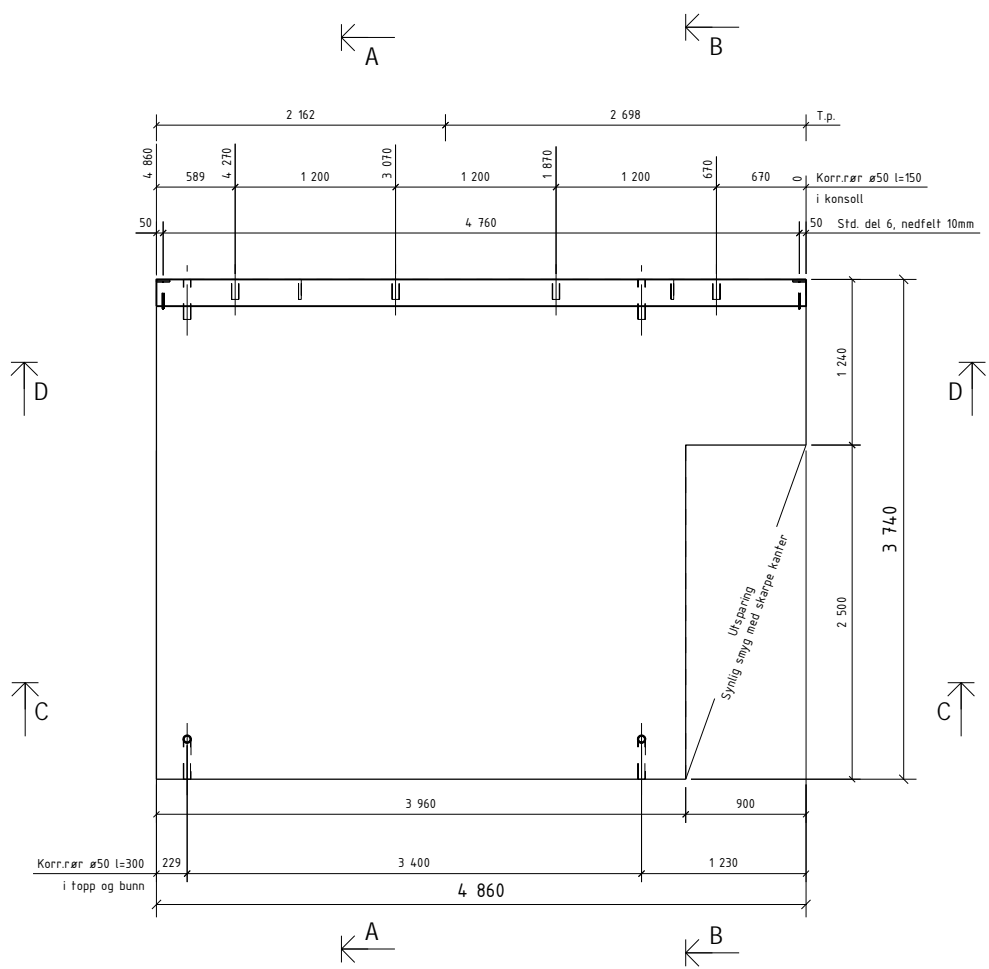


D - D

OVERFLATER: BETONGKVAL. NED /OPP: / B30
 NED I FORM: Glatt grå OVERDEKNING NED /OPP: 20±5 / 20±5
 OPP I FORM: For sparkling HOVEDISOLASJON:
 HVIS IKKE ANNET ER OPPGITT, RANDISOLASJON:
 AVFASES SKARPE KANTER 10 mm VEKT: 9600 KG

Rev.	Arbeidsbegning	Dato	Utørn.	Kont.	Godk.
0	Arbeidsbegning	29.01.2014	OKRP	SKG	SKG
Rev.	Beskrivelse				
	Prosjekt nr. Prefab Design				
	2278				
KONTR. KLASSE:					
TOLER. KLASSE:					
TEGN:	OKRP	SYSCO		TEGN. NR.	REV.
SAKS. BE- HANDLER	OKRP	ELEMENT NR.	INNERVEGG	G.100 - 1	0
			G-109		
KONTR.	SKG			PROSJEKT NR.	
MÅL	1:40	Gamle Forpustet HÅ 4023 Stavanger		44816	
DATE	30.01.2014	Ridgøende bygnings			

Posnr.	Antall	Gjensfand	Overfl. kvalitet
	2	STD Del 6	
HF-3	2	TPA-FX 7.5T	
KR-20	8	KORRRØR Ø50	



OVERFLATER: NED I FORM: Glatt grå
 OPP I FORM: For sparkling
 HVIS IKKE ANNET ER OPPGITT, AVFASES SKARPE KANTER 10 mm

BETONGKVAL. NED /OPP: / B30
 OVERDEKNING NED /OPP: 20±5 / 20±5
 HOVEDISOLASJON: RANDISOLASJON:
 VEKT: 8339 KG

Rev.	Revisjon	Dato	Utørn.	Kont.	Godt.
0	Arbeidstegning	29.01.2014	OKRP	SKG	SKG

Prosjekt nr. Prefab Design

2278

KONTR. KLASSE: SYSCO

TOLER. KLASSE: SYSCO

TEGN: OKRP

SAKS- NR: OKRP

BE- HANDLER: OKRP

KONTR. SKG

MÅL 1:40

DATE 30.01.2014

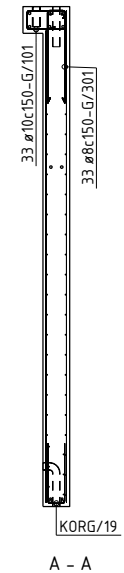
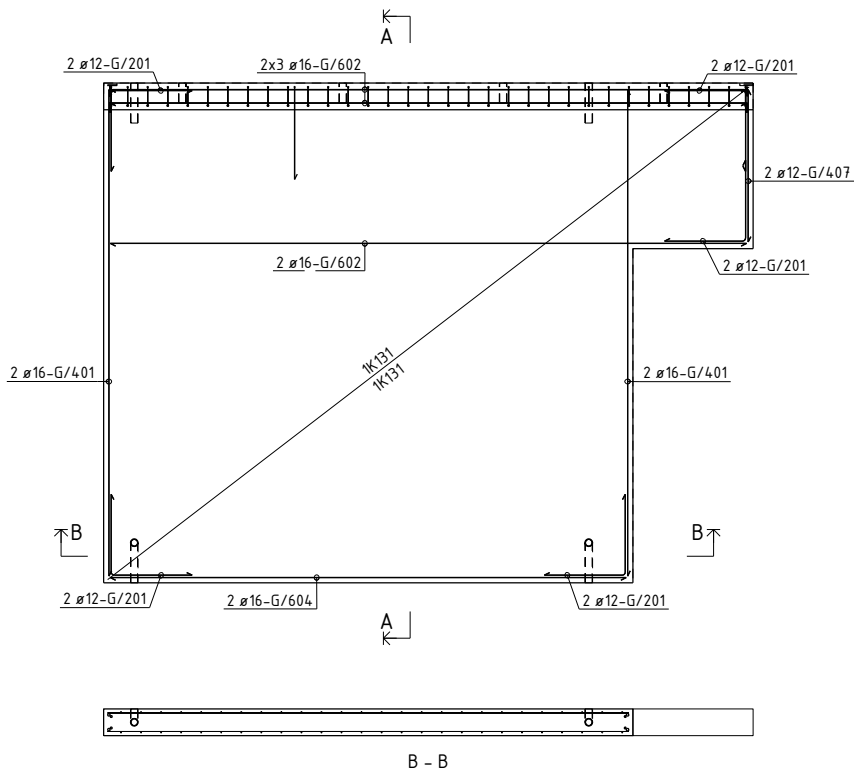
ELEMENT NR: INNERVEGG G-110

TEGN. NR. REV. G.110 - 1 0

PROSJEKT NR. 44816

PREFAB Design

Gamle Forpustet HÅ 4023 Stavanger



BØYELISTE						
Pos. nr.	Stål kvalitet	Diam mm	Ant. stk.	Kapplengde mm		Marknad
ARMERING RETT						
G/401	B500NC	16	4	3640	3640	
G/407	B500NC	12	2	1140	1140	
G/602	B500NC	16	8	4760	4760	
G/604	B500NC	16	2	3860	3860	
ARMERING BØYLER						
G/701	B500NC	10	33	1049		
G/201	B500NC	12	10	1200		
G/301	B500NC	8	33	1500		
TOTAL VEKT ARMERINGSJERN (KG)					159	
NETTARMERING RETT						
NETT/13	B500NA-R	5/5	1	14.7 m ²		Nett type R131
NETT/27	B500NA-R	5/5	1	15.4 m ²		Nett type R131
NETTARMERING BØYD						
KORG/19	B500NA-B	5/5	1	3.9 m ²		Nett type R131B
TOTAL VEKT ARMERINGSNETT (KG)					71	

OVERFLATER: NED I FORM: Glatt grå
 OPP I FORM: For sparkling
 HVIS IKKE ANNET ER OPPGITT, AVFASES SKARPE KANTER 10 mm

BETONGKVAL. NED /OPP: / B30
 OVERDEKNING NED /OPP: 20±5 / 20±5
 HOVEDISOLASJON: RANDISOLASJON:
 VEKT: 8339 KG

Rev.	Endring	Dato	Utørn.	Kont.	Godk.
0	Arbeidsbegning	29.01.2014	OKRP	SKG	SKG

Prosjekt nr. Prefab Design 2278

KONTR. KLASSE: SYSCO

TOLER. KLASSE: OKRP

TEGN. OKRP

SAKS- HBE- HANDLER: OKRP

KONTR. SKG

MÅL 1:40

DATE 30.01.2014

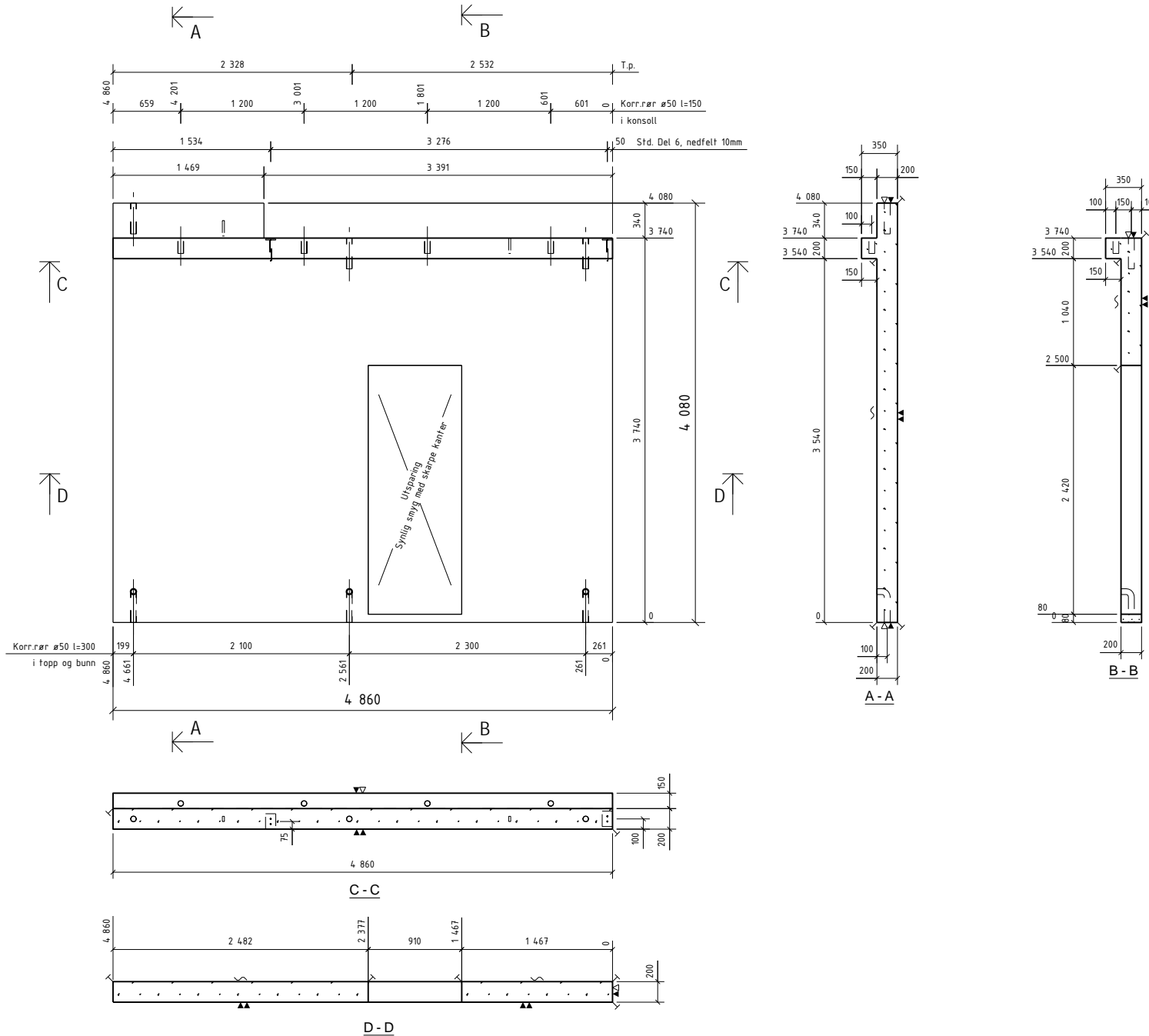
Element NR: INNERVEGG G-110

TEGN. NR. REV. AG-110 0

PROSJEKT NR. 44816

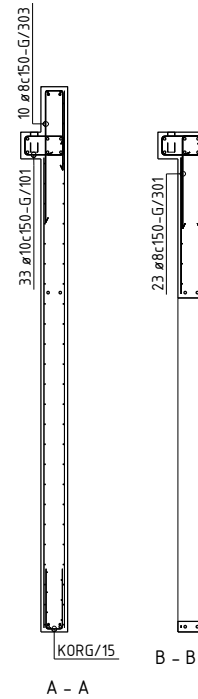
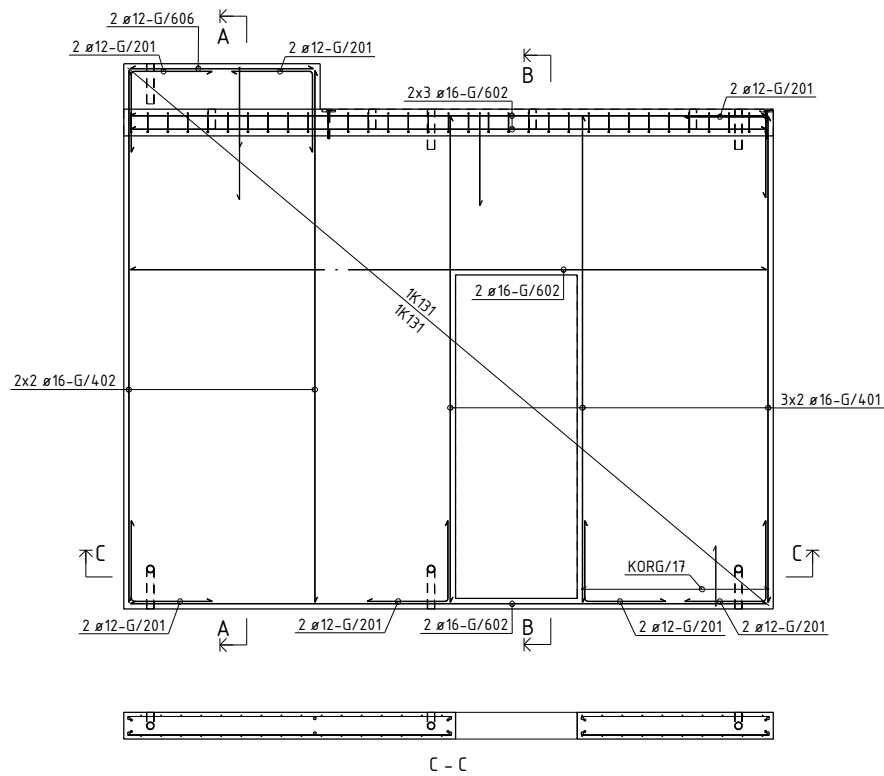
PREFAB Design Gamle Foruseten 14 4023 Stavanger

Posnr.	Antall	Gjenstand	Overfl. kvalitet
	2	STD Del 6	
HF-3	2	TPA-FX 7,5T	
KR-20	10	KORRRØR Ø50	



OVERFLATER: BETONGKVAL. NED / OPP: / B30
 NED I FORM: Glatt grå OVERDEKNING NED / OPP: 20±5 / 20±5
 OPP I FORM: For sparkling HOVEDISOLASJON:
 HVIS IKKE ANNET ER OPPGITT, RANDISOLASJON:
 AVFASES SKARPE KANTER 10 mm VEKT: 8616 KG

Rev.	Arbeids tegning	29.01.2014	OKRP	SKG	SKG
Rev.	Beskrivelse	Dato	Utørn.	Kont.	Godt.
Prosjekt nr. Prefab Design					
2278					
KONTR. KLASSE:		SYSCO			
TOLER. KLASSE:					
TEGN.	OKRP	ELEMENT NR.		TEGN. NR.	REV.
SAKS. HJELPER	OKRP	INNERVEGG G-111		G.111.1	0
KONTR.	SKG			PROSJEKT NR.	
MÅL	140	Gamle Foruretnen HÅ 4023 Stavanger		44816	
DATE	30.01.2014	Redigert av: [signature]			



BØYELISTE									
Pos. nr.	Stål kvalifet	Dian mm	Ant. stk	Kaplingslengde mm		Marknad			
ARMERING RETT									
G/401	B500NC	16	6	3640	3640				
G/402	B500NC	16	4	3980	3980				
G/602	B500NC	16	10	c.760	c.760				
G/606	B500NC	12	2	1370	1370				
ARMERING BØYLER									
G/301	B500NC	10	33	1049					
G/201	B500NC	12	14	1200					
G/301	B500NC	8	23	1500					
G/303	B500NC	8	10	1700					
TOTAL VEKT ARMERINGSJERN (KG)						194			
NETTARMERING RETT									
NETT/11	B500NA-R	5/5	1	18.1 m ²		Nett type K131			
NETT/12	B500NA-R	5/5	1	14.5 m ²		Nett type K131			
NETTARMERING BØYD									
KORG/15	B500NA-B	5/5	1	2.4 m ²		Nett type K131B			
KORG/11	B500NA-B	5/5	1	1.4 m ²		Nett type K131B			
TOTAL VEKT ARMERINGSNETT (KG)						31			

OVERFLATER: NED I FORM: Glatt grå
 OPP I FORM: For sparkkling
 HVIS IKKE ANNET ER OPPGITT, AVFASES SKARPE KANTER 10 mm

BETONGKVAL. NED /OPP: / B30
 OVERDEKNING NED /OPP: 20±5 / 20±5
 HOVEDISOLASJON:
 RANDISOLASJON:
 VEKT: 8616 KG

D	Arbeidsbegynn	29.01.2014	OKRP	SKG	SKG
Rev.	Beskrivelse	Dato	Utørn.	Kont.	Godk.

Prosjekt nr. Prefab Design

2278

KONTR. KLASSE: SYSCO

TOLER. KLASSE: OKRP

TEGN:	OKRP	ELEMENT NR:	TEGN NR:	REV.
SAKS. HED. HANDLER:	OKRP	INNERVEGG G-111	AG-111	0

KONTR. SKG

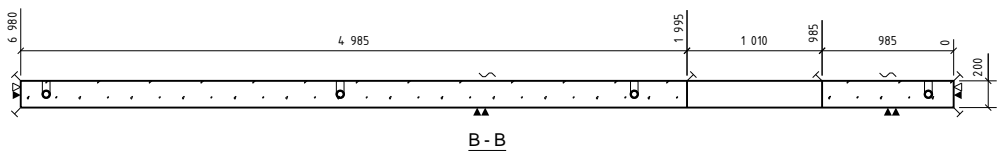
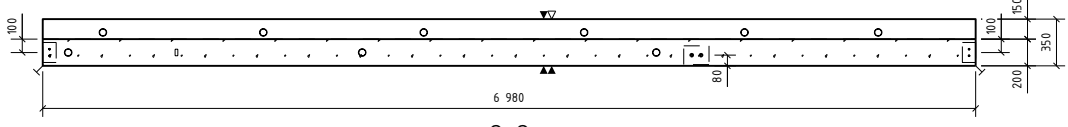
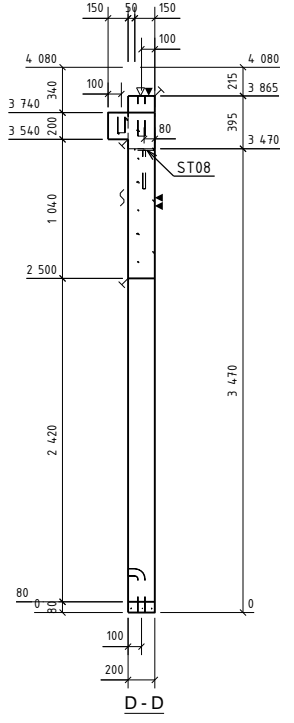
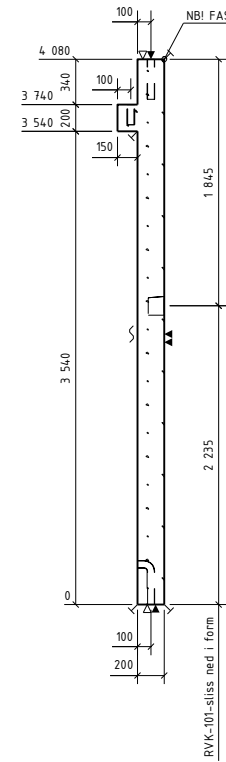
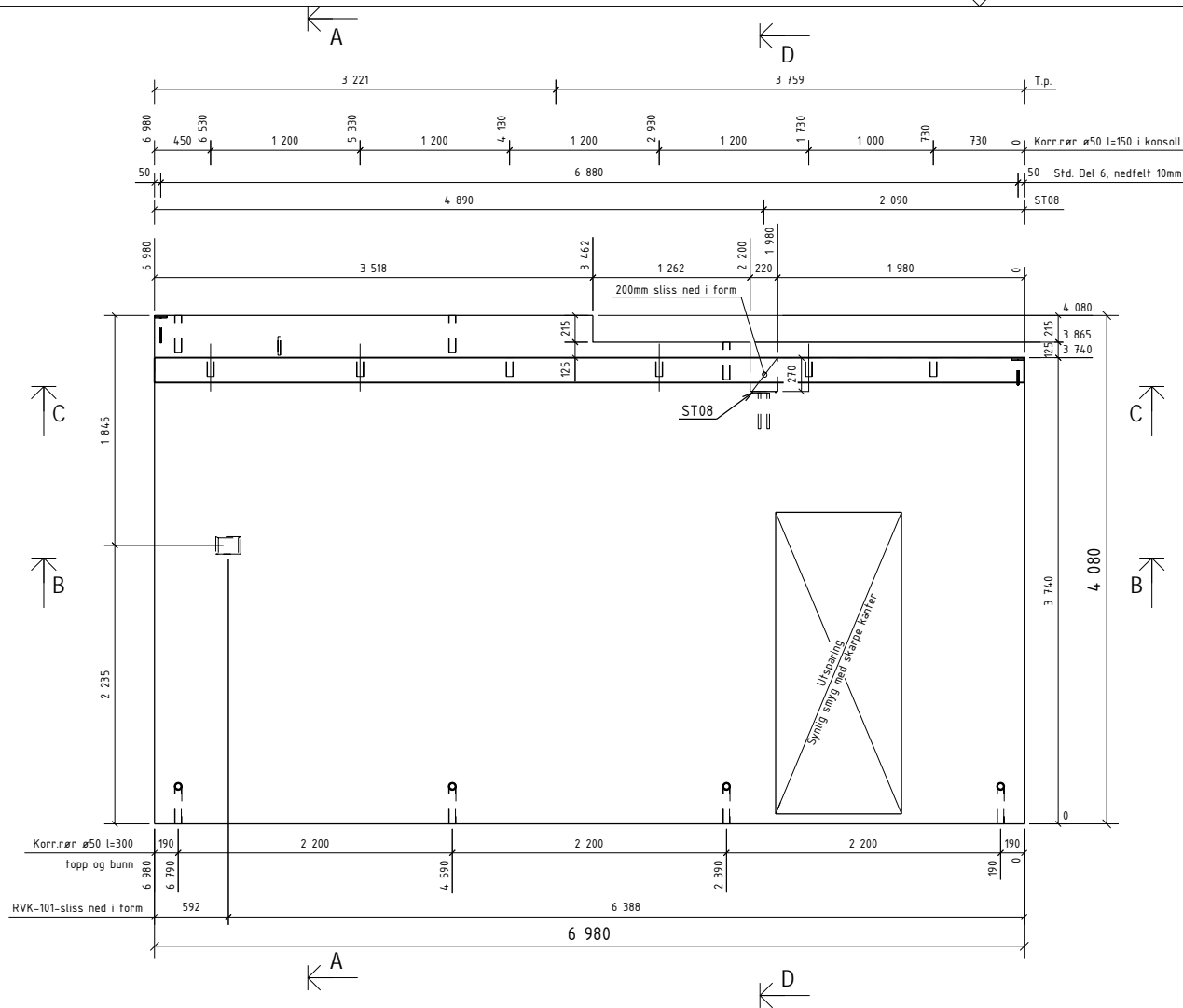
MÅL 1:40

DATE 30.01.2014

PREFAB Design
 Gamle Foruseten 111
 4023 Stavanger

PROSJEKT NR. 44816

Posnr.	Antall	Gjenstand	Overfl. kvalitet
1	1	ST08	
2	2	STD,Del 6	
HF-3	1	TPA-FX 7,5T	
KR-20	13	KORRRØR Ø50	



OVERFLATER: BETONGKVAL. NED /OPP: / B30
 NED I FORM: Glatt grå OVERDEKNING NED /OPP: 20±5 / 20±5
 OPP I FORM: For sparkling HOVEDISOLASJON:
 HVIS IKKE ANNET ER OPPGITT, RANDISOLASJON:
 AVFASES SKARPE KANTER 10 mm VEKT: 13015 KG

Rev.	Arbeids tegning	29.01.2014	OKRP	SKG	SKG
0	Arbeids tegning	29.01.2014	OKRP	SKG	SKG

Prosjekt nr. Prefab Design

KONTR. KLASSE: SYSCO

TOLER. KLASSE: OKRP

TEGN. OKRP

SAKS. HIE. HANDLER: OKRP

ELEMENT NR. INNERVEGG G-112

TEGN. NR. REV. G.112-1 0

KONTR. SKG

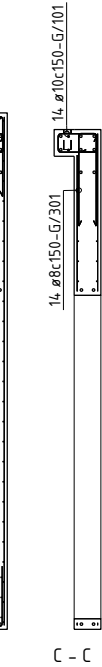
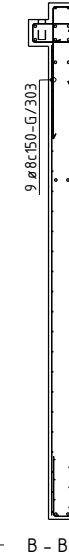
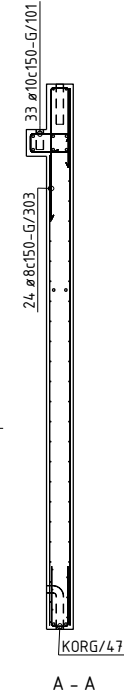
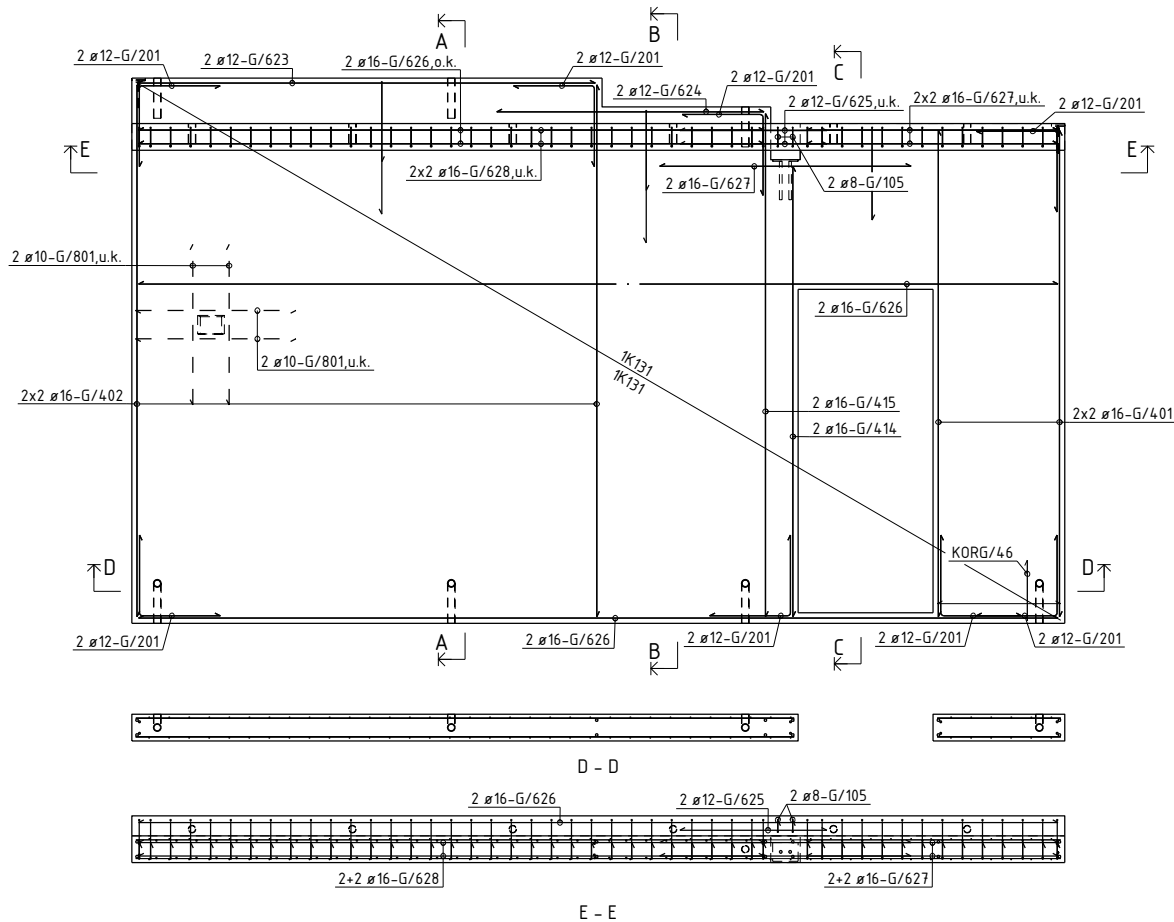
MÅL 1:40

DATE 30.01.2014

PREFAB Design

Godkjent av: Gøttle Forusetten HÅ 4023 Stavanger

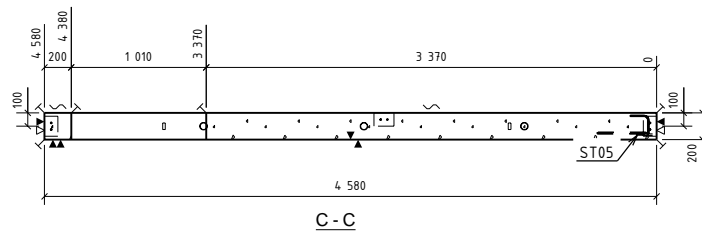
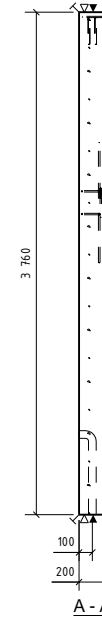
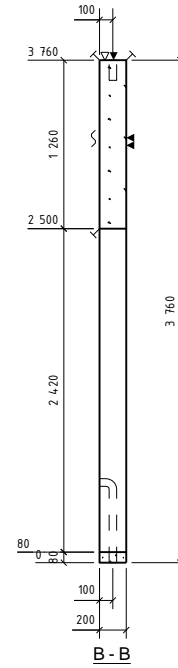
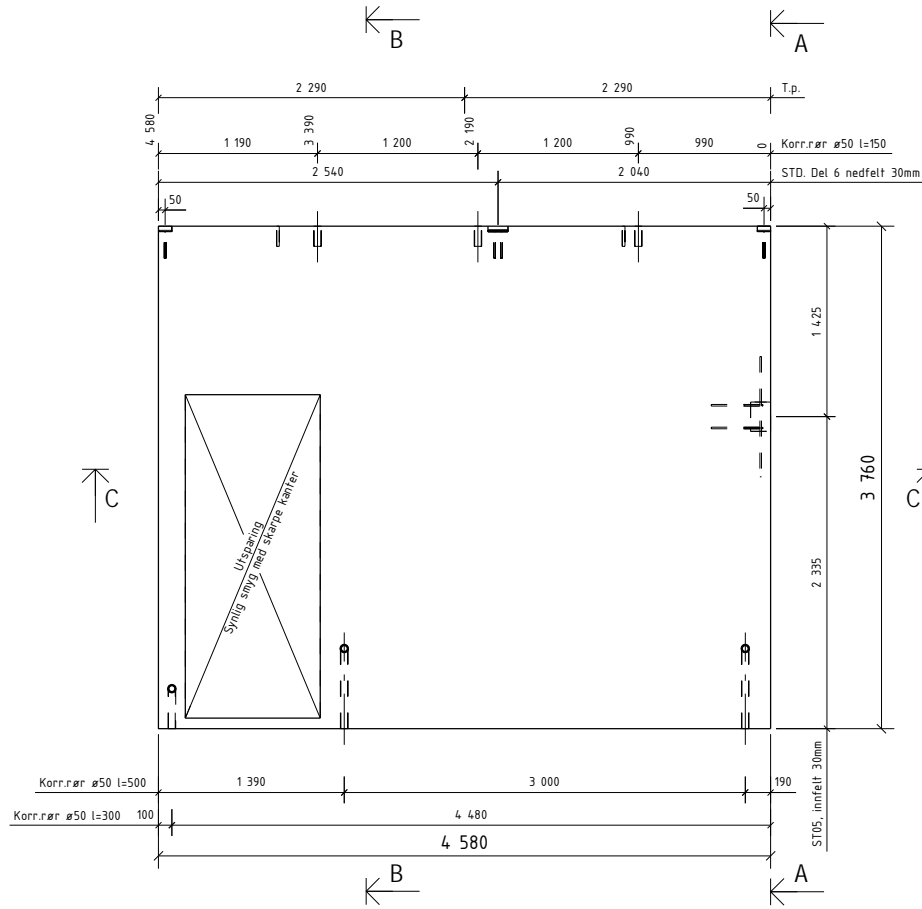
PROSJEKT NR. 44816



BØYELISTE									
Pos. nr.	Stål kvalitet	Diam mm	Ant. stk.	Kaplingslengde mm					Merknad
ARMERING RETT									
G/401	B500NC	16	4	3640					3640
G/402	B500NC	16	4	3980					3980
G/414	B500NC	16	2	3370					3370
G/415	B500NC	16	2	3765					3765
G/623	B500NC	12	2	3420					3420
G/624	B500NC	12	2	2000					2000
G/625	B500NC	12	2	1100					1100
G/626	B500NC	16	6	6880					6880
G/627	B500NC	16	6	1880					1880
G/628	B500NC	16	4	4680					4680
G/631	B500NC	10	4	1200					1200
ARMERING BØYLER									
G/101	B500NC	10	4.7	104.9					
G/105	B500NC	8	2	598					
G/201	B500NC	12	16	1200					
G/301	B500NC	8	14	1500					
G/303	B500NC	8	33	1700					
TOTAL VEKT ARMERINGSEJERN (KG) 276									
NETTARMERING RETT									
NETT/96	B500NA-R	5/5	1	24.3 m2					
NETT/97	B500NA-R	5/5	1	26.7 m2					Nett type K131
NETTARMERING BØYD									
KORG/46	B500NA-B	5/5	1	0.9 m2					
KORG/47	B500NA-B	5/5	1	5.0 m2					Nett type K131B
TOTAL VEKT ARMERINGSAETT (KG) 197									

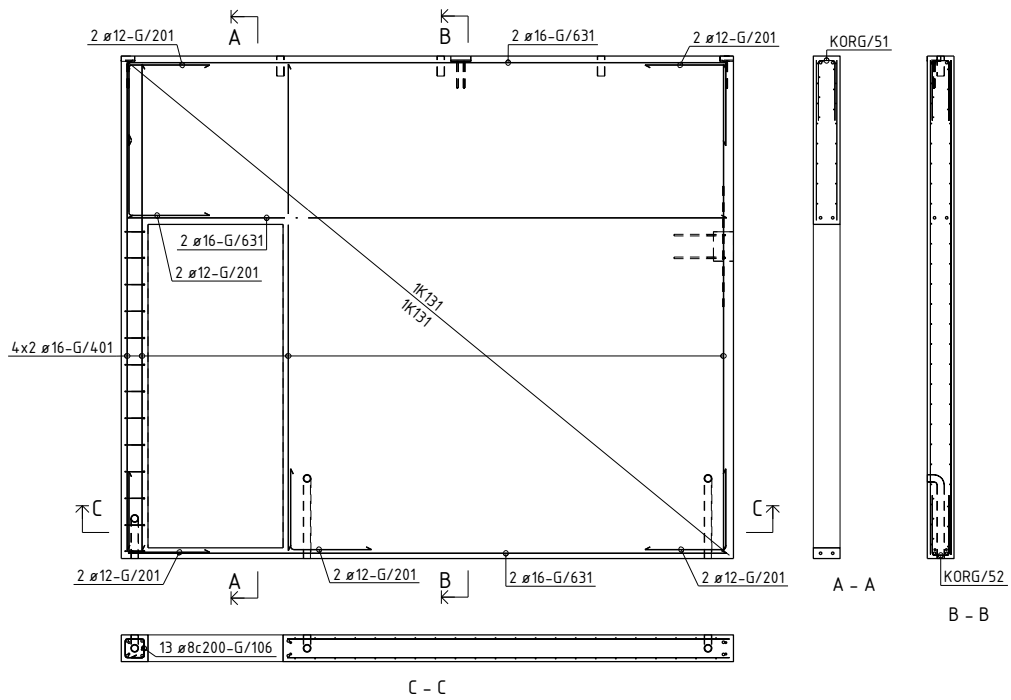
OVERFLATER: NED I FORM: Glatt grå OPP I FORM: For sparkling HVIS IKKE ANNET ER OPPGITT, AVFASES SKARPE KANTER 10 mm		BETONGKVAL. NED /OPP: / B30 OVERDEKNING NED /OPP: 20±5 / 20±5 HOVEDISOLASJON: RANDISOLASJON: VEKT: 13015 KG	
D	Arbeidsbegynn	29.01.2014	OKRP SKG
Rev.	Revisjon		
Prosjekt nr. Prefab Design		2278	
KONTR. KLASSE:		SYSCO	
TOLER. KLASSE:			
TEGN:	OKRP	ELEMENT NR:	TEGN NR. REV.
SAKS. HED. HANDLER:	OKRP	INNERVEGG G-112	AG-112 0
KONTR. SKG		PREFAB Design	PROSJEKT NR. 44816
MÅL: 1:40		Danske Forpætnen AS 4023 Stavanger	
DATE: 30.01.2014			

Posnr.	Antall	Gjenstand	Overfl. kvalitet
1	1	STD5	
3	3	STD,Del 6	
HF-3	2	TPA-FX 7,5T	
KR-20	6	KORRRØR Ø50	



OVERFLATER: BETONGKVAL. NED /OPP: / B30
 NED I FORM: Glatt grå OVERDEKNING NED /OPP: 20±5 / 20±5
 OPP I FORM: For sparkling HOVEDISOLASJON:
 HVIS IKKE ANNET ER OPPGITT, RANDISOLASJON:
 AVFASES SKARPE KANTER 10 mm VEKT: 7401 KG

0	Arbeidstegning	29.01.2014	OKRP	SKG	SKG
Rev.	Beskrivelse	Dato	Utørn	Kont	Godt.
Prosjekt nr. Prefab Design					
2278					
KONTR. KLASSE:		SYSCO			
TOLER. KLASSE:		SYSCO			
TEGN:	OKRP	ELEMENT NR:		TEGN NR.	REV.
SAKS- HE- HANDLER	OKRP	INNERVEGG G-113		G.113 - 1	0
KONTR.	SKG	PREFAB Design		PROSJEKT NR.	
MÅL	1:40	Gamle Forusetten HÅ 4023 Stavanger		44816	
DATO	30.01.2014	Rådgevne bygnings			



BØYELISTE

Pos.	Stål type	Diam mm	Ant. stk.	Kapplengde mm		Marknad
ARMERING RETT						
G/401	B500NC	16	8	3640	3640	
G/631	B500NC	16	6	4480	4480	
ARMERING BØYLER						
G/106	B500NC	8	13	718		
G/201	B500NC	12	12	1200		
TOTAL VEKT ARMERINGSJERN (KG)					105	
NETTARMERING RETT						
NETT/100	B500NA-R	5/5	1	13.7 m ²	#	Nett type K131
NETT/101	B500NA-R	5/5	1	13.6 m ²	#	Nett type K131
NETTARMERING BØYD						
KORG/51	B500NA-B	5/5	1	4.6 m ²		Nett type K131B
KORG/52	B500NA-B	5/5	1	3.3 m ²		Nett type K131B
TOTAL VEKT ARMERINGSNETT (KG)					73	

OVERFLATER: NED I FORM: Glatt grå
 OPP I FORM: For sparkling
 HVIS IKKE ANNET ER OPPGITT, AVFASES SKARPE KANTER 10 mm

BETONGKVAL. NED /OPP: / B30
 OVERDEKNING NED /OPP: 20±5 / 20±5
 HOVEDISOLASJON: RANDISOLASJON:
 VEKT: 7401 KG

D	Arbeidsbegynn	29.01.2014	OKRP	SKG	SKG
Rev.	Revisjon	Dato	Utørn.	Kont.	Godt.

Prosjekt nr. Prefab Design 2278

KONTR. KLASSE: OKRP

TOLER. KLASSE: SYSCO

TEGN: OKRP

SAKS-NOE: OKRP

HANDLER: OKRP

KONTR. SKG

MÅL 1:40

DATE 30.01.2014

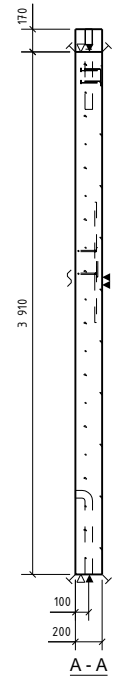
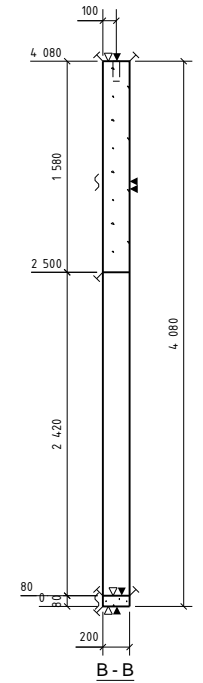
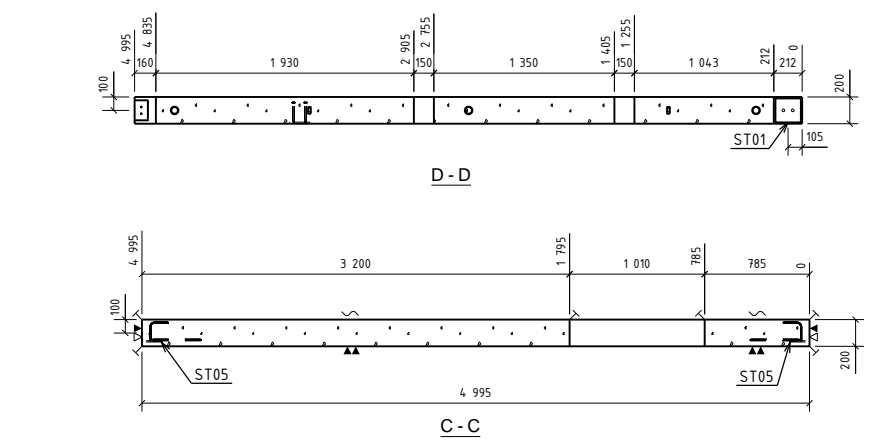
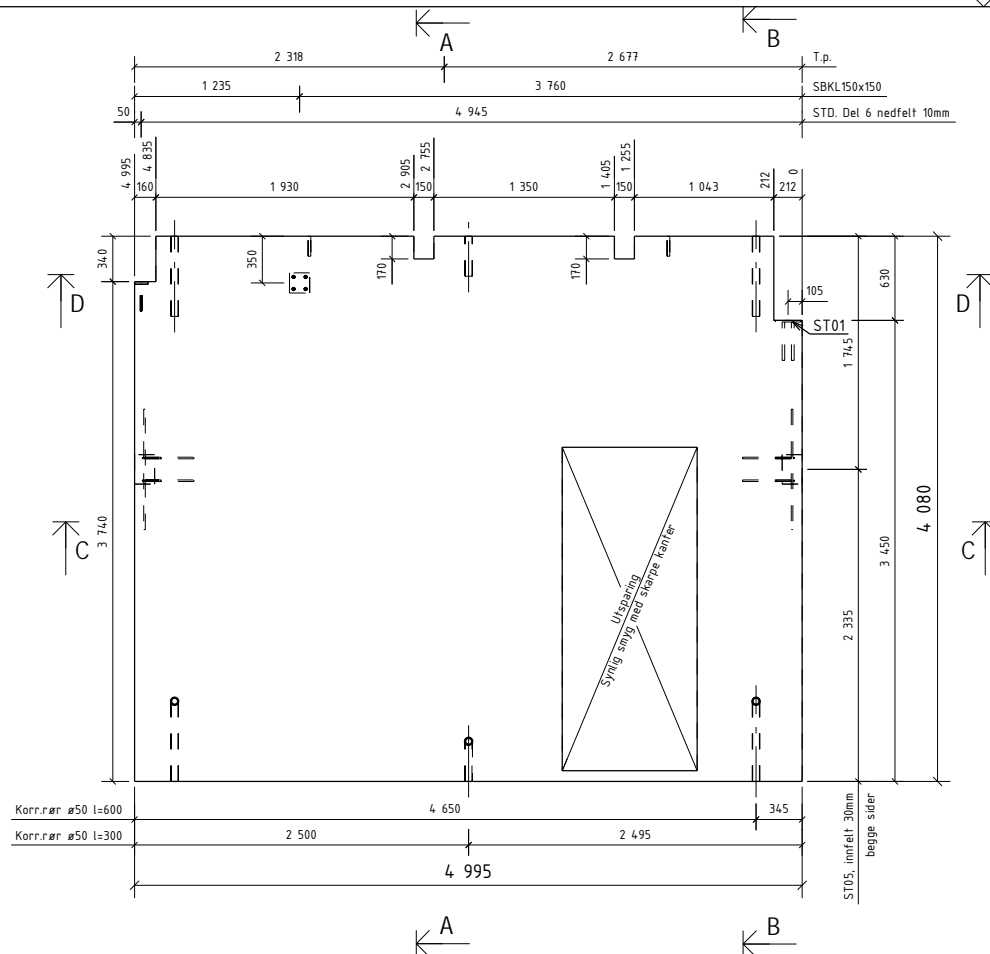
ELEMENT NR. INNERVEGG G-113

TEGN NR. AG-113

REV. 0

PROSJEKT NR. 44816

PREFAB Design Gamle Forposten 14 4023 Stavanger

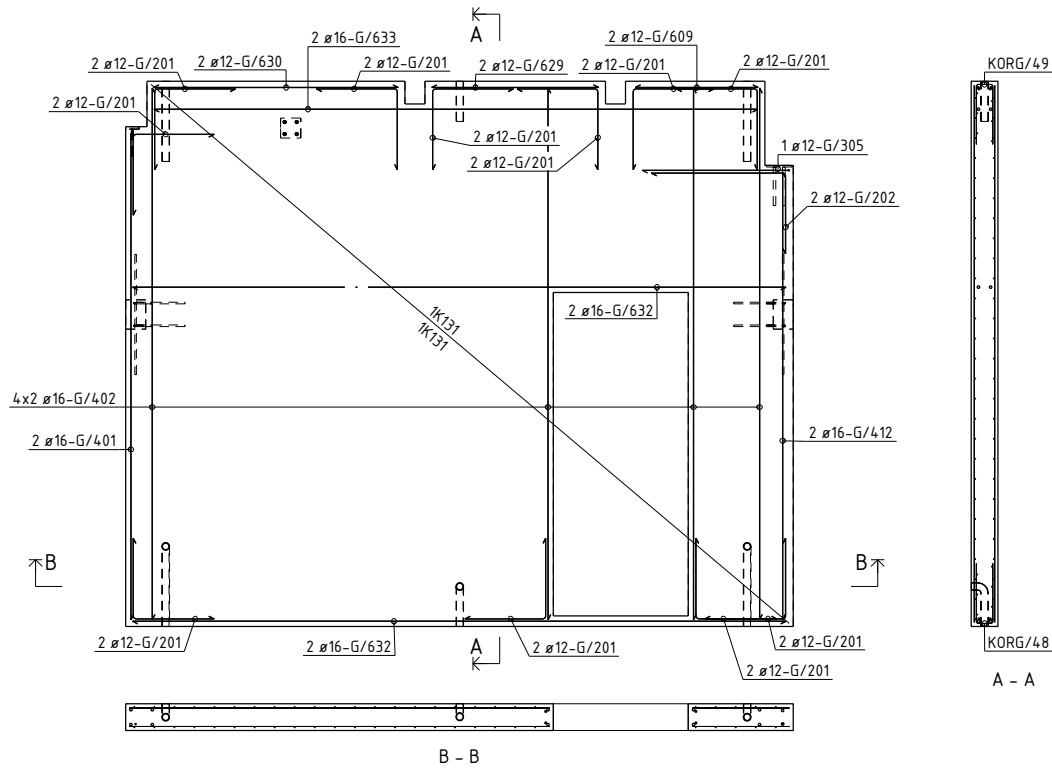


Posnr.	Antall	Gjenstand	Overfl. kvalitet
1	6	SBKL150x150	
1	1	ST01	
2	1	ST05	
1	1	STD.Del 6	
HF-3	2	TPA-FX 7.5T	
KR-20	6	KORR.RØR Ø50	

OVERFLATER: BETONGKVAL. NED /OPP: / B30
 NED I FORM: Glatt grå OVERDEKNING NED /OPP: 20±5 / 20±5
 OPP I FORM: For sparkling HOVEDISOLASJON:
 HVIS IKKE ANNET ER OPPGITT, RANDISOLASJON:
 AVFASES SKARPE KANTER 10 mm VEKT: 8875 KG

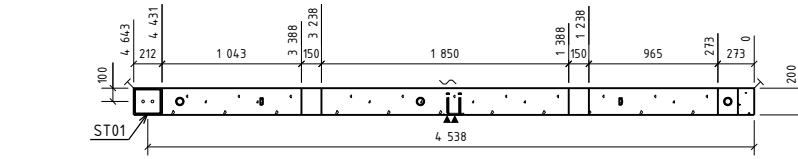
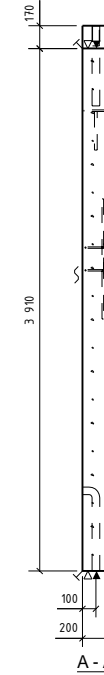
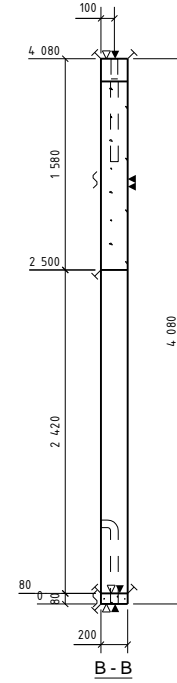
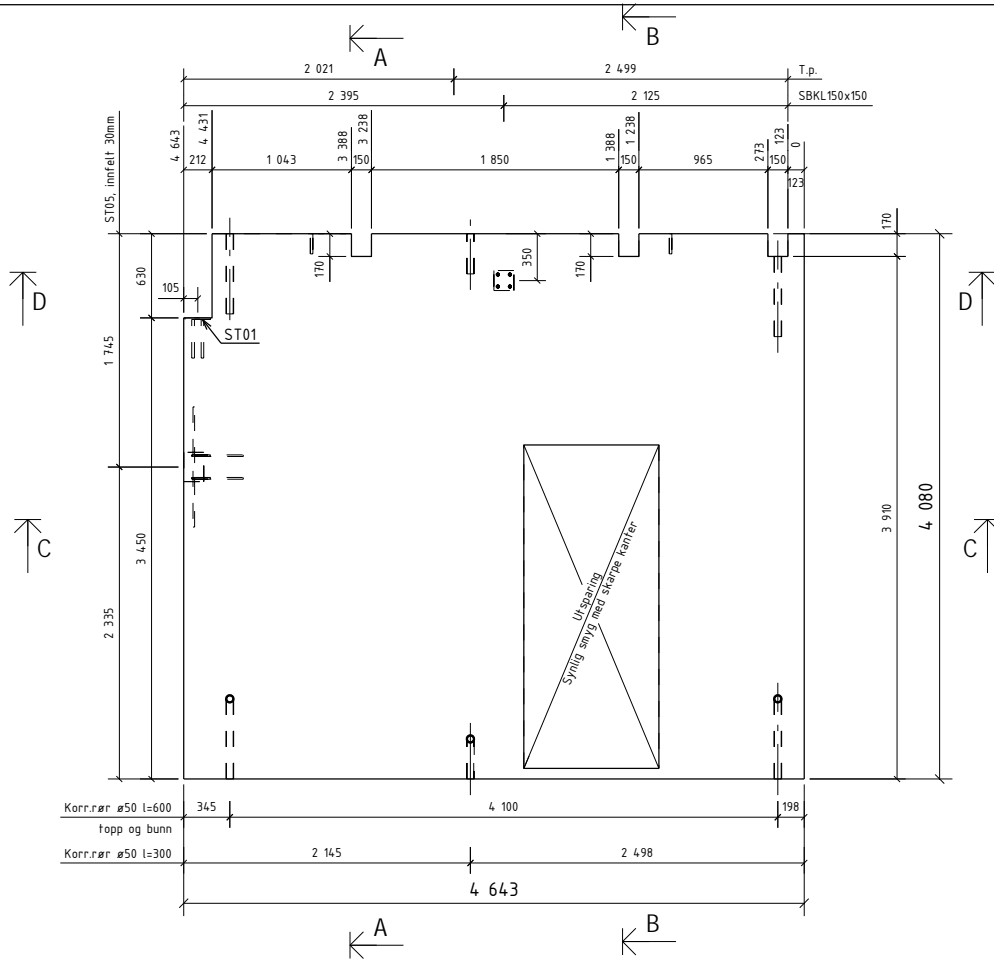
Rev.	Arbeidsbegning	Dato	Utørn.	Kont.	Godk.
0	Arbeidsbegning	29.01.2014	OKRP	SKG	SKG

Prosjekt nr. Prefab Design				
2278				
KONTR. KLASSE:	SYSCO			
TOLER. KLASSE:				
TEGN:	OKRP	ELEMENT NR:	TEGN NR.	REV.
SAKS- HIE- HANDLER	OKRP	INNERVEGG G-115	G.115-1	0
KONTR.	SKG		PROSJEKT NR.	
MÅL	140		44816	
DATE	30.01.2014		44816	

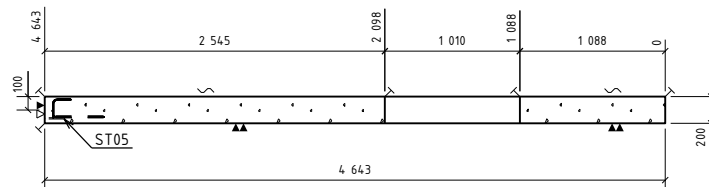


BØYELISTE									
Pos. nr.	Stål kvalitet	Diam mm	Ant. stk.	Kapplengde mm		Marknad			
ARMERING RETT									
G/401	B500NC	16	2	3640	3640				
G/402	B500NC	16	8	3980	3980				
G/412	B500NC	16	2	3350	3350				
G/609	B500NC	12	2	920	920				
G/629	B500NC	12	2	1250	1250				
G/630	B500NC	12	2	1830	1830				
G/632	B500NC	16	4	4890	4890				
G/633	B500NC	16	2	4520	4520				
ARMERING BØYLER									
G/201	B500NC	12	22	1200					
G/202	B500NC	12	2	1600					
G/305	B500NC	12	1	2300					
					TOTAL VEKT ARMERINGSJERN (KG)	153			
NETTARMERING RETT									
NETT/98	B500NA-R	5/5	1	19.6 m ²	##	Nett type K131			
NETT/99	B500NA-R	5/5	1	19.5 m ²	##	Nett type K131			
NETTARMERING BØYD									
KORG/48	B500NA-B	5/5	1	3.2 m ²	##	Nett type K131B			
KORG/49	B500NA-B	5/5	1	4.6 m ²	##	Nett type K131B			
KORG/50	B500NA-B	5/5	1	0.7 m ²	##	Nett type K131B			
					TOTAL VEKT ARMERINGSNETT (KG)	88			
OVERFLATER: BETONGKVAL. NED /OPP: / B30									
NED I FORM: Glatt grå OVERDEKNING NED /OPP: 20±5 / 20±5									
OPP I FORM: For sparkling HOVEDISOLASJON: RANDISOLASJON:									
HVIS IKKE ANNET ER OPPGITT, RANDISOLASJON: VEKT: 8875 KG									
AVFASES SKARPE KANTER 10 mm									
0	Arbeidsbegynnelse		29.01.2014	OKRP	SKG	SKG			
Rev.	Endring								
Prosjekt nr. Prefab Design									
2278									
KONTR. KLASSE: SYSCO									
TOLER. KLASSE: OKRP									
TEGN:	OKRP	ELEMENT NR. INNERVEGG G-115			TEGN NR. AG-115	REV. 0			
SAKS. BE- HANDLER	OKRP								
KONTR. SKG		PREFab Design			PROSJEKT NR. 44816				
MÅL 1:40		Gamle Forusetten 111 4023 Stavanger			Ridgemoen bygger				
DATO 30.01.2014									

Posnr.	Antall	Gjenstand	Overfl. kvalitet
1		SBK150x150	
1		ST01	
1		ST05	
HF-3	2	TPA-FX 7,5T	
KR-20	6	KORRRØR Ø50	



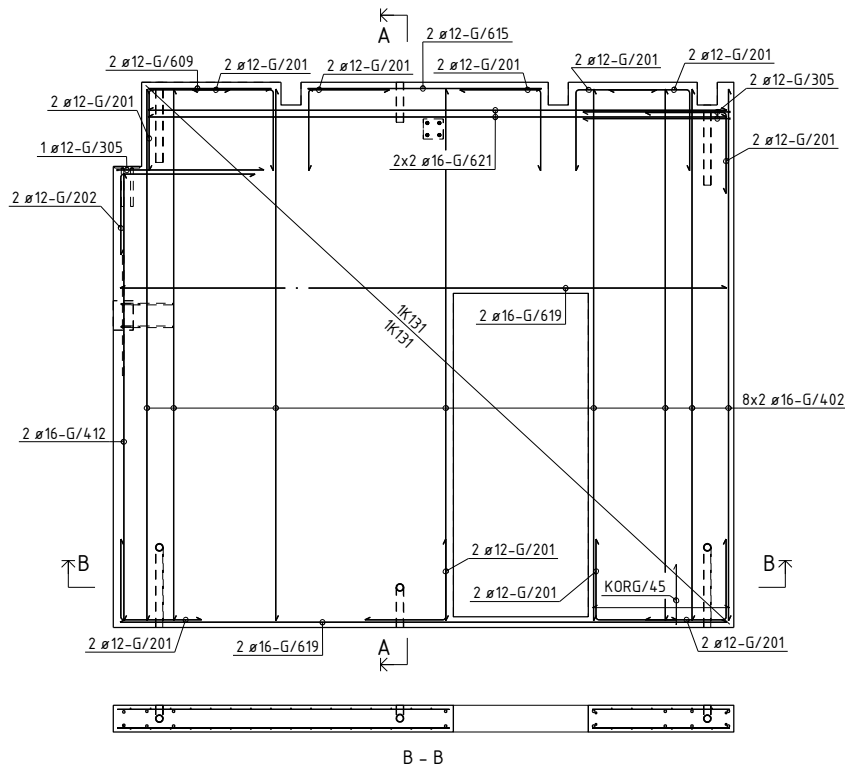
D - D



C - C

OVERFLATER: BETONGKVAL. NED /OPP: / B30
 NED I FORM: Glatt grå OVERDEKNING NED /OPP: 20±5 / 20±5
 OPP I FORM: For sparkling HOVEDISOLASJON:
 HVIS IKKE ANNET ER OPPGITT, RANDISOLASJON:
 AVFASES SKARPE KANTER 10 mm VEKT: 8168 KG

Rev.	Arbeidstegning	29.01.2014	OKRP	SKG	SKG	
0	Arbeidstegning	29.01.2014	OKRP	SKG	SKG	
Rev.	Beskrivelse	Dato	Utørn.	Kont.	Godt.	
Prosjekt nr. Prefab Design						
2278						
KONTR. KLASSE:		SYSCO				
TOLER. KLASSE:		SYSCO				
TEGN.	OKRP	ELEMENT NR.			TEGN. NR.	REV.
SAKS- HE- HANDLER	OKRP	INNERVEGG G-116			G.116 - 1	0
KONTR.	SKG				PROSJEKT NR.	
MÅL	1:40	Gamlø Forusseten HÅ 4023 Stavanger			44816	
DATE	30.01.2014	Ridgremde bygger				



KORG/44
Kappes
v/ utsp



KORG/43

A - A

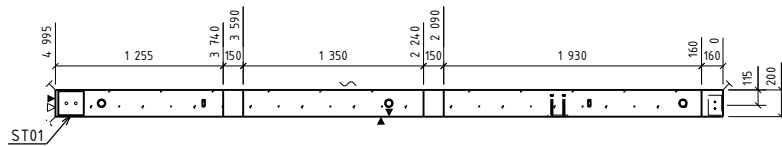
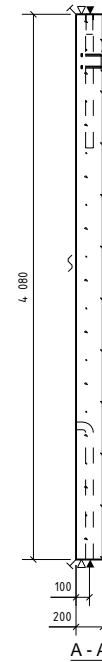
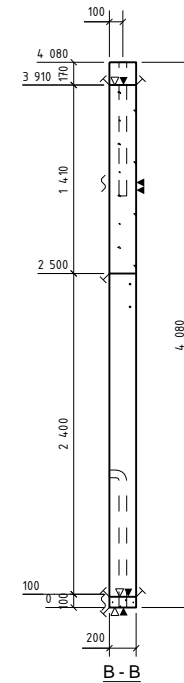
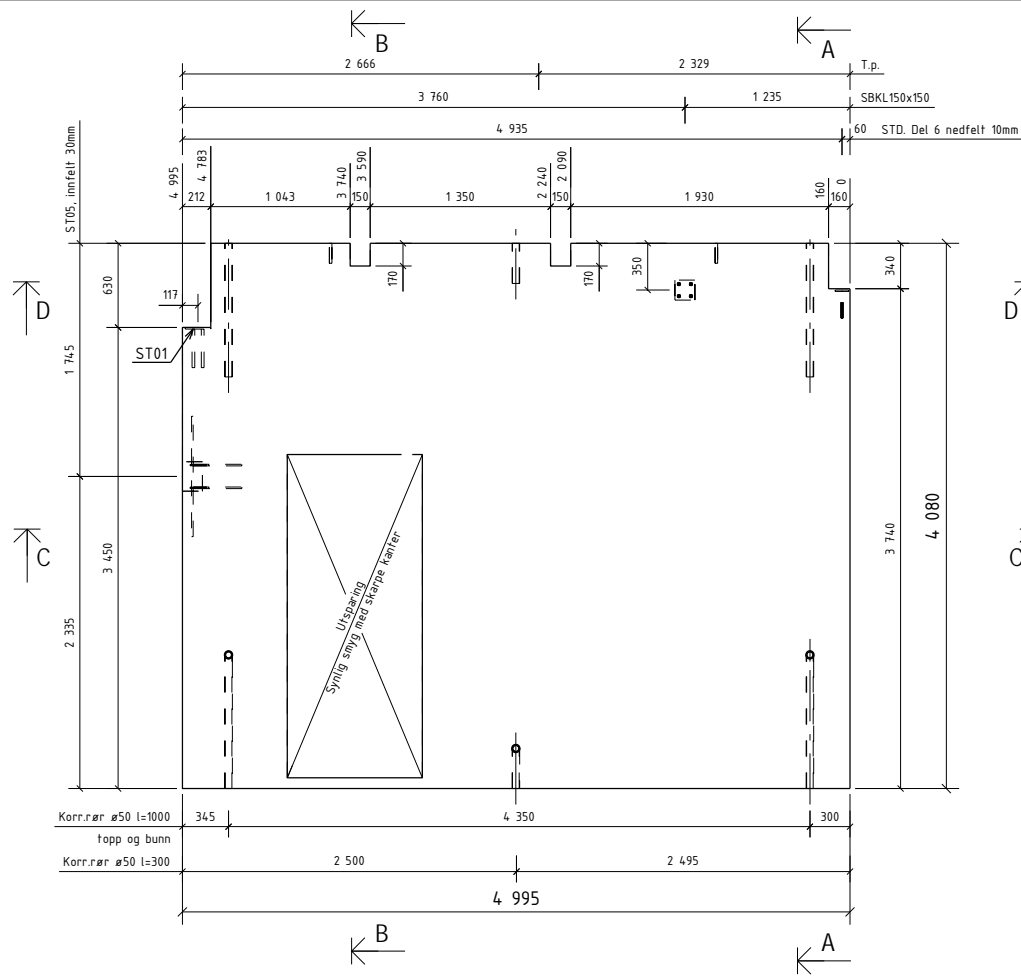
BØYELISTE						
Pos.	Slått nr.	Slått kvalitet	Diam mm	Ant. stk.	Kapplengde mm	Merknad
ARMERING RETT						
G/402	B500NC		16	16	3980	3980
G/412	B500NC		16	2	3350	3350
G/609	B500NC		12	2	920	920
G/615	B500NC		12	2	1750	1750
G/619	B500NC		16	4	4540	4540
G/621	B500NC		16	4	4330	4330
ARMERING BØYLER						
G/201	B500NC		12	22	1200	612
G/202	B500NC		12	2	1600	1012
G/305	B500NC		12	3	2300	1104
TOTAL VEKT ARMERINGSJERN (KG)						204
NETTARMERING RETT						
NETT/93	B500NA-R		5/5	1	18.1 m ²	#
NETT/94	B500NA-R		5/5	1	18.2 m ²	#
NETTARMERING BØYD						
KORG/43	B500NA-B		5/5	1	2.5 m ²	123
KORG/44	B500NA-B		5/5	1	4.4 m ²	446
KORG/45	B500NA-B		5/5	1	1.0 m ²	123
TOTAL VEKT ARMERINGSNETT (KG)						79

OVERFLATER:
 NED I FORM: Glatt grå
 OPP I FORM: For sparkkling
 HVIS IKKE ANNET ER OPPGITT,
 AVFASES SKARPE KANTER 10 mm

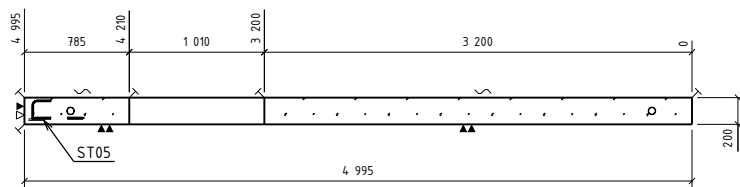
BETONGKVAL. NED /OPP: / B30
 OVERDEKNING NED /OPP: 20±5 / 20±5
 HOVEDISOLASJON:
 RANDISOLASJON:
 VEKT: 8168 KG

0	Arbeidsbegynn	29.01.2014	OKRP	SKG	SKG
Rev.	Revisjon	Dato	Utørn.	Kont.	Godt.
Prosjekt nr. Prefab Design					
2278					
					
KONTR. KLASSE:					
TOLER. KLASSE:					
TEGN: OKRP					
ELEMENT NR:					
INNERVEGG					
G-116					
TEGN. NR. REV.					
AG-116 0					
KONTR. SKG					
MÅL 1:40					
DATO 30.01.2014					
					
Gamle Forusetten HÅ 4023 Stavanger PROSJEKT NR. 44816					

Posnr.	Antall	Gjensfand	Overfl. kvalitet
1	1	SBKL150x150	
1	1	ST01	
1	1	ST05	
1	1	STD,Del 6	
HF-3	2	TPA-FX 7.5T	
RR-20	6	KORR RØR Ø50	



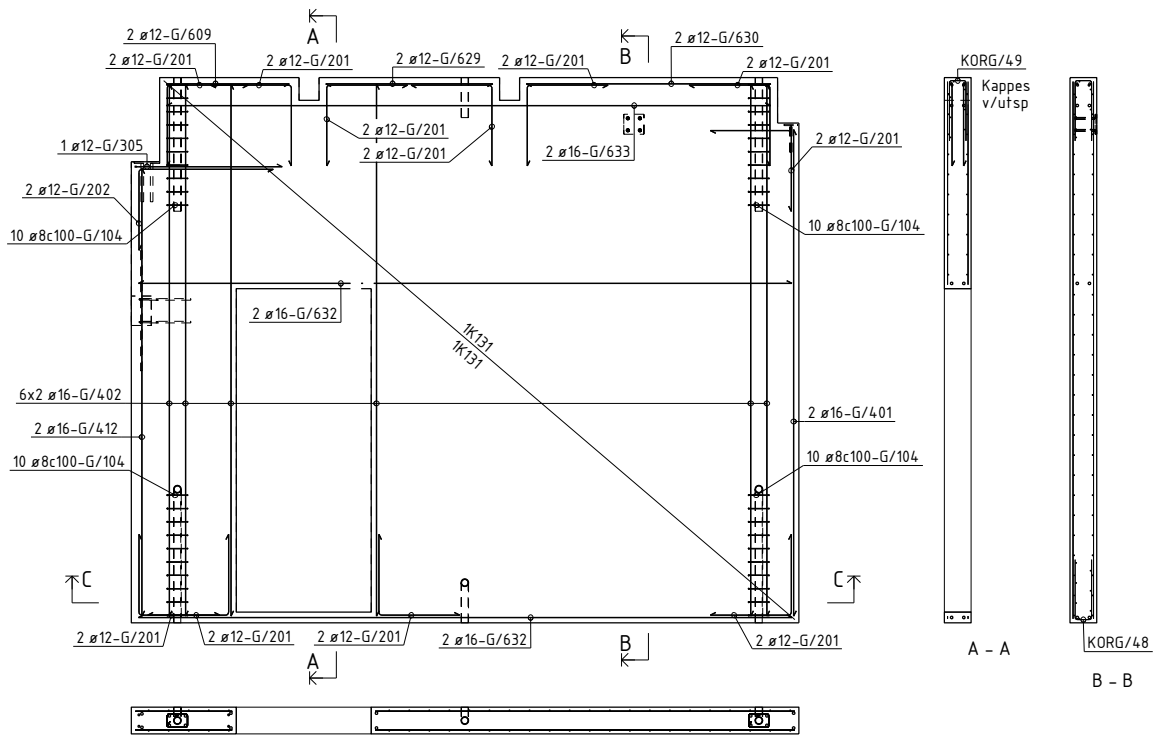
D - D



C - C

OVERFLATER: BETONGKVAL. NED /OPP: / B30
 NED I FORM: Glatt grå OVERDEKNING NED /OPP: 20+5 / 20+5
 OPP I FORM: For sparkling HOVEDISOLASJON:
 HVIS IKKE ANNET ER OPPGITT, RANDISOLASJON:
 AVFASES SKARPE KANTER 10 mm VEKT: 8881 KG

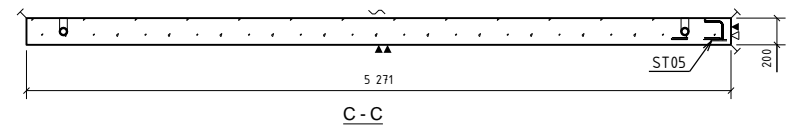
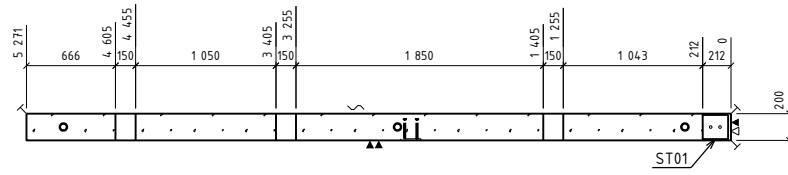
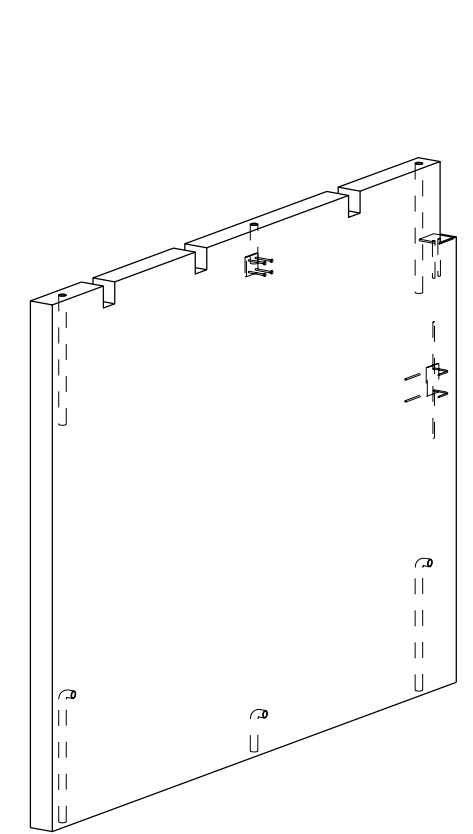
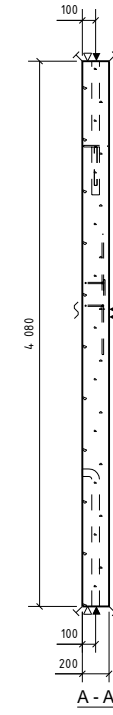
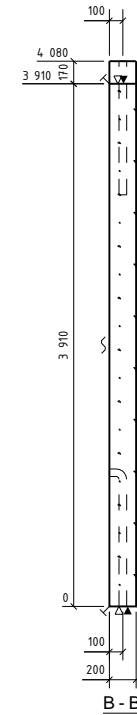
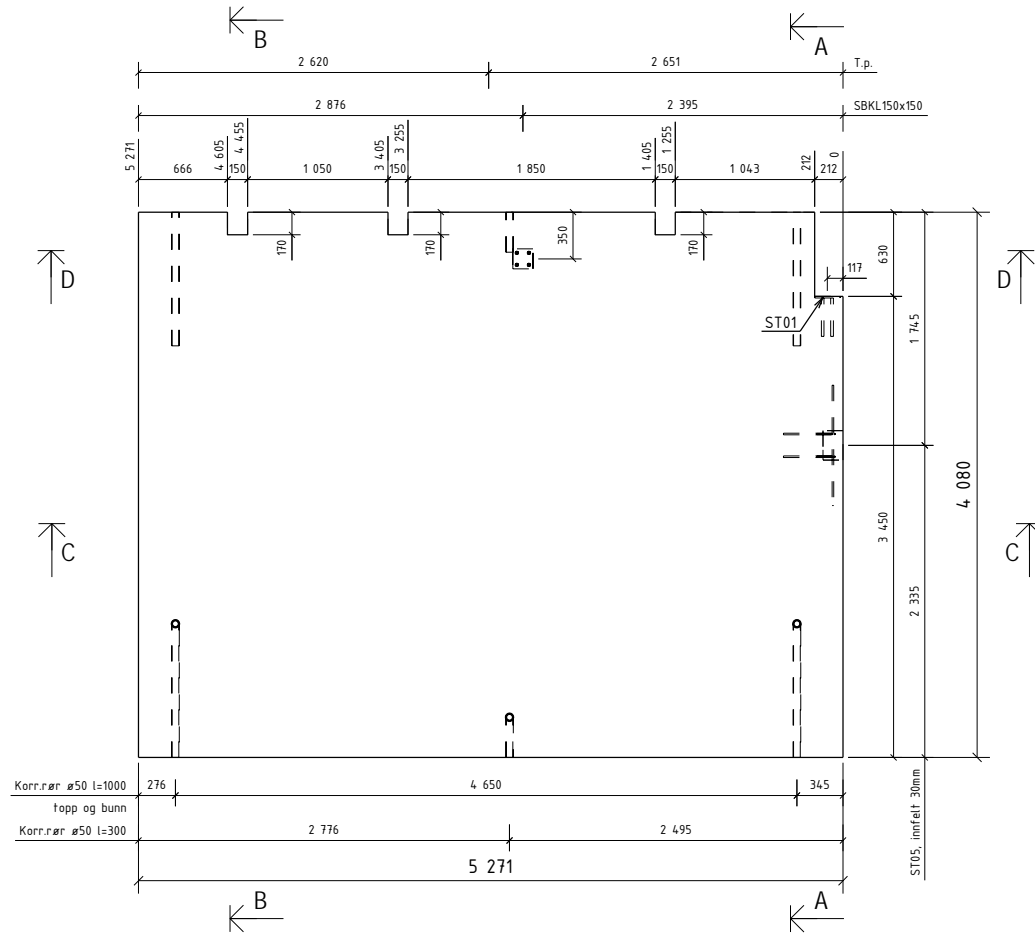
Rev.	Arbeidsbegning	29.01.2014	OKRP	SKG	SKG
0	Arbeidsbegning	29.01.2014	OKRP	SKG	SKG
Rev.	Beskrivelse	Dato	Utørn.	Kont.	Godtst.
Prosjekt nr. Prefab Design					
2278					
KONTR. KLASSE:		SYSCO			
TOLER. KLASSE:					
TEGN:	OKRP	ELEMENT NR:		TEGN NR.	REV.
SAKS- NR:	OKRP	INNERVEGG		G.117-1	0
HANDLER:		G-117			
KONTR.	SKG			PROSJEKT NR.	
MÅL:	140	Gamle Foruseten HÅ		4023 Stavanger	
DATE:	30.01.2014	Ridgrenda bygnings		44816	



BØYELISTE									
Pos.	Stålrør	Diam	Ant.	Kapplengde			Marknad		
nr.	bruttet	mm	stks.	mm					
ARMERING RETT									
G/401	B500NC	16	2	3640					
G/402	B500NC	16	12	3960					
G/412	B500NC	16	2	3350					
G/609	B500NC	12	2	920					
G/629	B500NC	12	2	1250					
G/630	B500NC	12	2	1830					
G/632	B500NC	16	4	4890					
G/633	B500NC	16	2	4520					
ARMERING BØYLER									
G/704	B500NC	8	40	658					
G/201	B500NC	12	22	1200					
G/202	B500NC	12	2	1600					
G/305	B500NC	12	1	2300					
					TOTAL VEKT ARMERINGSJERN (KG): 188				
NETTARMERING RETT									
NETT/102	B500NA-R	5/5	1	19.5 m ²					Nett type K131
NETT/103	B500NA-R	5/5	1	19.6 m ²					Nett type K131
NETTARMERING BØYD									
KORIG/48	B500NA-B	5/5	1	3.2 m ²					Nett type K131B
KORIG/49	B500NA-B	5/5	1	4.6 m ²					Nett type K131B
KORIG/50	B500NA-B	5/5	1	0.7 m ²					Nett type K131B
					TOTAL VEKT ARMERINGSNETT (KG): 88				

OVERFLATER:		BETONGKVAL. NED /OPP:		/ B30	
NED I FORM: Glatt grå		OVERDEKNING NED /OPP:		20±5 / 20±5	
OPP I FORM: For sparkling		HOVEDISOLASJON:			
HVIS IKKE ANNET ER OPPGITT,		RANDISOLASJON:			
AVFASES SKARPE KANTER 10 mm		VEKT:		8881 KG	
D	Arbeidsbegynn	29.01.2014	OKRP	SKG	SKG
Rev.	Revisjon		Dato	Utørn.	Kont.
Prosjekt nr. Prefab Design					
2278					
KONTR. KLASSE:		SYSCO			
TOLER. KLASSE:					
TEGN:	OKRP	ELEMENT NR:		TEGN NR:	REV:
SAKS. BEH. HANDLER	OKRP	INNERVEGG G-117		AG-117	0
KONTR.	SKG			PROSJEKT NR. 44816	
MÅL	1:40	Gamle Foruseten 111 4023 Stavanger			
DATE	30.01.2014	Rådgevs byrå			

Posnr.	Antall	Gjensfand	Overfl. kvalitet
1	1	SBKL150x150	
1	1	ST01	
1	1	ST05	
KR-20	6	KORRRØR Ø50	



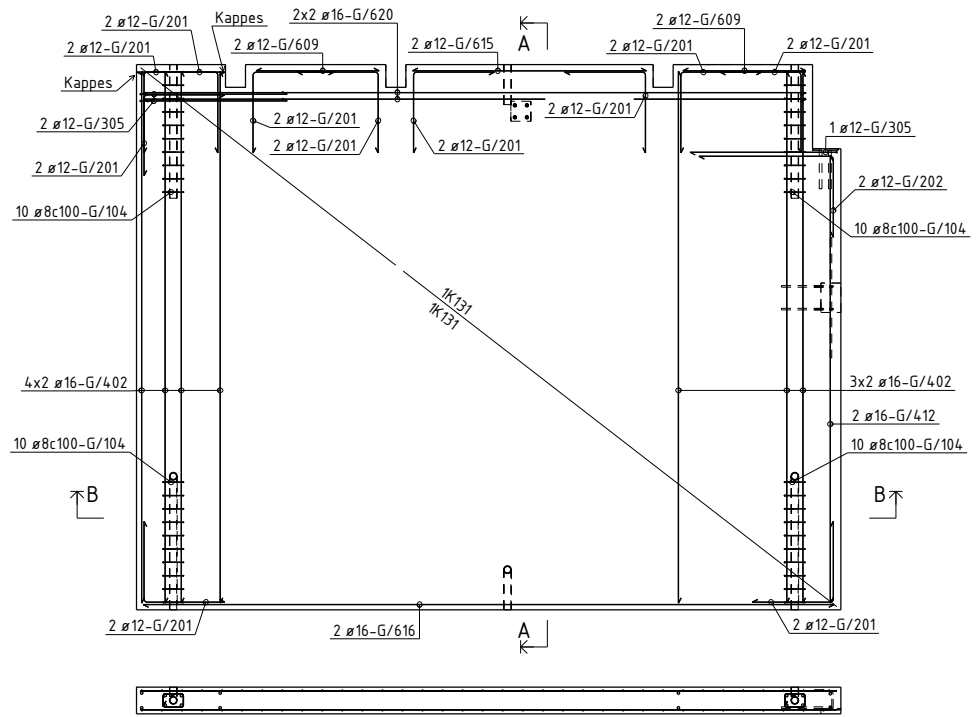
OVERFLATER: NED I FORM: Glatt grå
 OPP I FORM: For sparkling
 HVIS IKKE ANNET ER OPPGITT, AVFASES SKARPE KANTER 10 mm

BETONGKVAL. NED /OPP: / B30
 OVERDEKNING NED /OPP: 20±5 / 20±5
 HOVEDISOLASJON: RANDISOLASJON:
 VEKT: 10677 KG

Rev.	Arbeidsbegning	Dato	Utørn.	Kont.	Godk.
0	Arbeidsbegning	29.01.2014	OKRP	SKG	SKG

Prosjekt nr. Prefab Design				
2278				
KONTR. KLASSE:	SYSCO			
TOLER. KLASSE:				
TEGN:	OKRP	ELEMENT NR: INNERVEGG G-118	TEGN NR.	REV.
SAKS- HIE- HANDLER	OKRP		G.118 - 1	0
KONTR.	SKG		PROSJEKT NR.	
MÅL	140		44816	
DATE	30.01.2014			

Gamlie Foruseten MÅ
 4023 Stavanger



KORG/40



KORG/39

A - A

BØYELISTE

Pos. nr.	Står kvalitet	Diam mm	Ant. stk.	Kapplengde mm		Marknad
ARMERING RETT						
G/402	B500NC	16	34	3980	3980	
G/412	B500NC	16	2	3350	3350	
G/609	B500NC	12	4	920	920	
G/615	B500NC	12	2	1750	1750	
G/616	B500NC	16	2	5170	5170	
G/620	B500NC	16	4	4960	4960	
ARMERING BØYLER						
G/104	B500NC	8	40	658		
G/201	B500NC	12	22	1000		
G/202	B500NC	12	2	1600		
G/305	B500NC	12	3	2300		
					TOTAL VEKT ARMERINGSJERN (KG)	195
NETTARMERING RETT						
NETT/90	B500NA-R	5/5	1	20.7 m2		Nett type K131
NETT/91	B500NA-R	5/5	1	20.7 m2		Nett type K131
NETTARMERING BØYD						
KORG/39	B500NA-B	5/5	1	5.3 m2		Nett type K131B
KORG/40	B500NA-B	5/5	1	5.0 m2		Nett type K131B
					TOTAL VEKT ARMERINGSNETT (KG)	107

OVERFLATER: NED I FORM: Glatt grå
 OPP I FORM: For sparkling
 HVIS IKKE ANNET ER OPPGITT, AVFASESKARPE KANTER 10 mm

BETONGKVAL. NED /OPP: / B30
 OVERDEKNING NED /OPP: 20±5 / 20±5
 HOVEDISOLASJON: RANDISOLASJON:
 VEKT: 106.77 KG

D	Arbeidsbegynnelse	29.01.2014	OKRP	SKG	SKG
---	-------------------	------------	------	-----	-----

Rev: Beskrivelse

Prosjekt nr. Prefab Design

2278

KONTR. KLASSE: OKRP

TOLER. KLASSE: SYSCO

TEGN: OKRP

SAKS. HBE. HANDLER: OKRP

KONTR. SKG

MÅL: 140

DATE: 30.01.2014

Delong

SYSCO

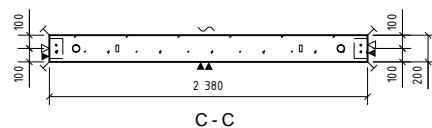
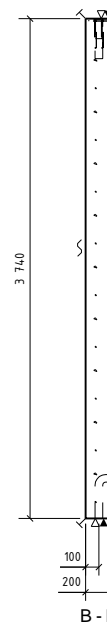
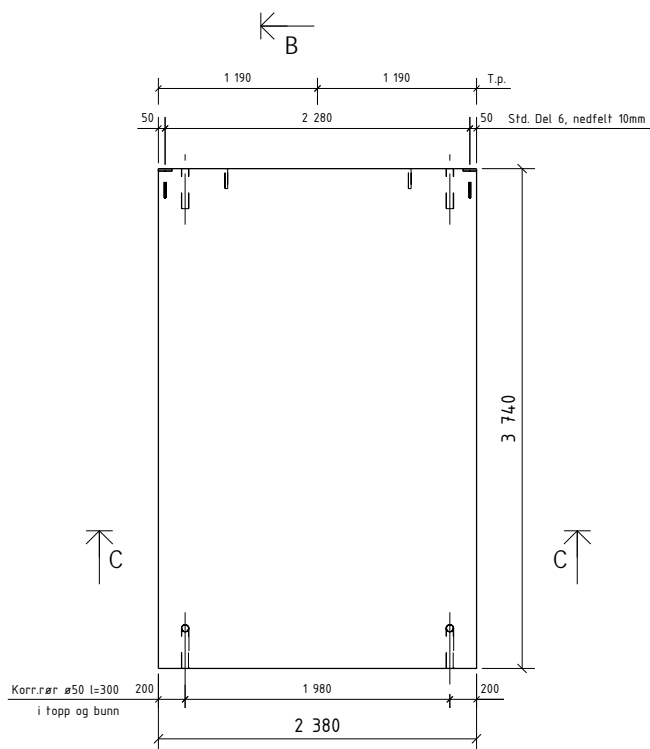
ELEMENT NR: INNERVEGG G-118

TEGN NR. REV: AG-118 0

PREFAB Design

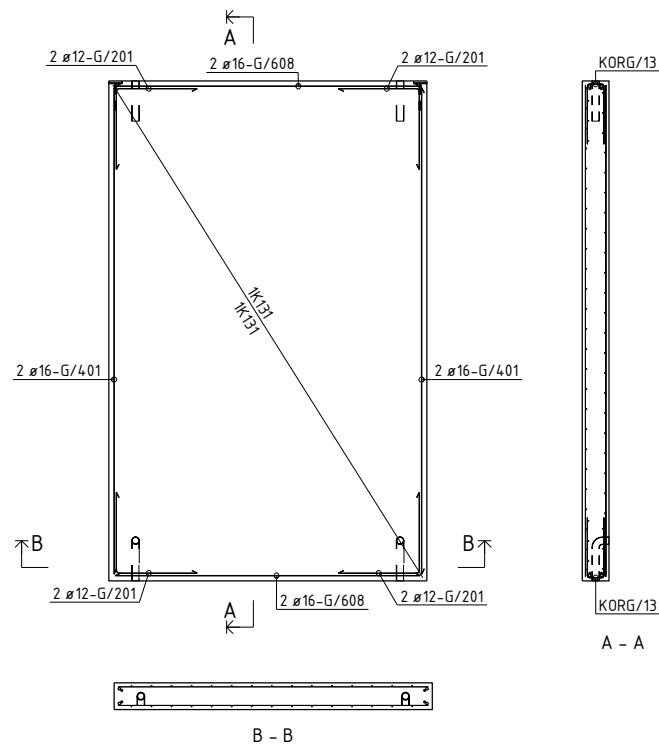
PROSJEKT NR. 44816

Posnr.	Antall	Gjensfand	Overfl. kvalitet
	2	STD Del 6	
HF-4	2	TPA-FX 2.5T	
KR-20	4	KORRRØR Ø50	



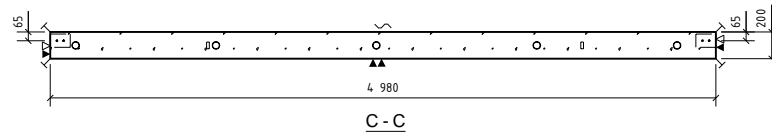
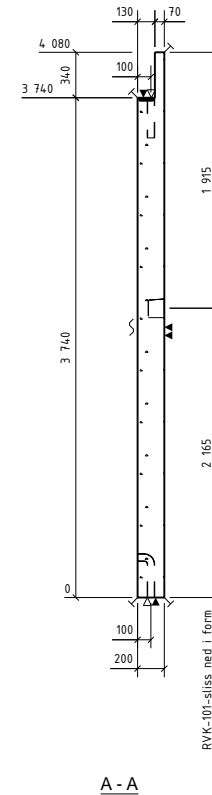
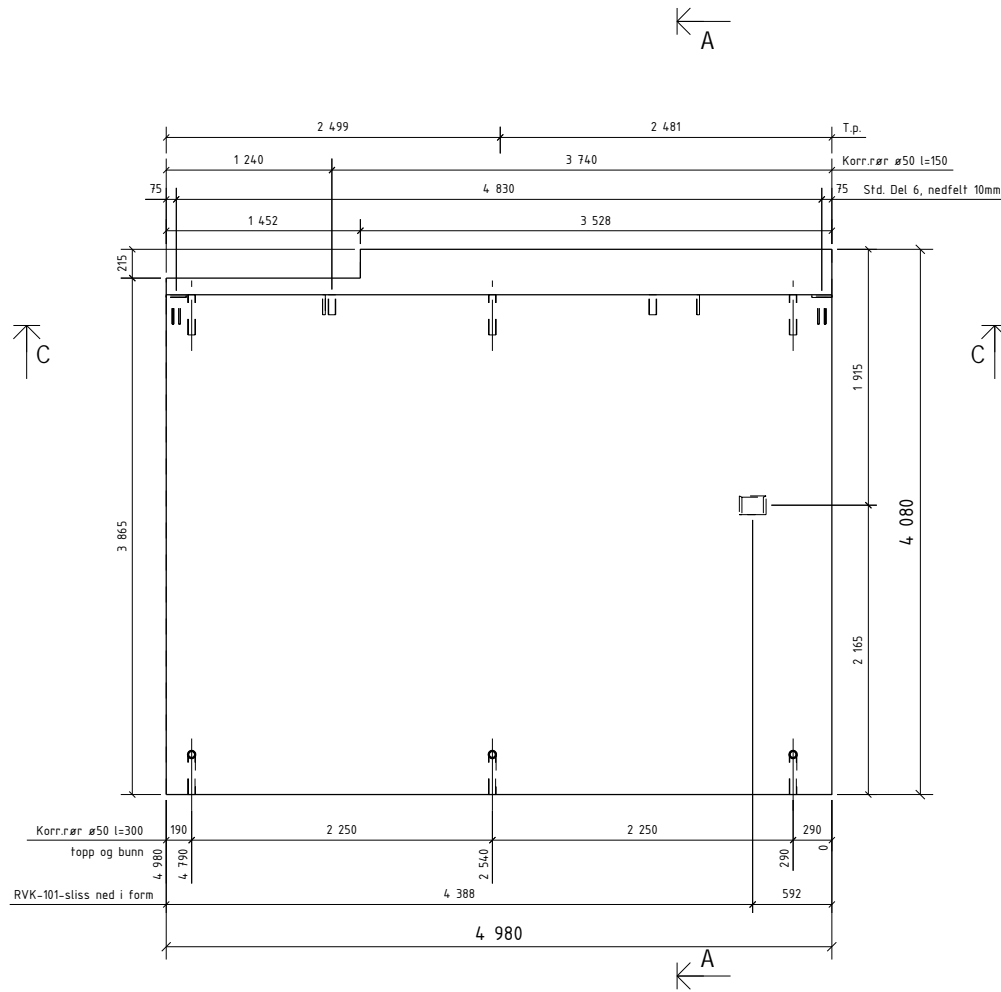
OVERFLATER: BETONGKVAL. NED / OPP: / B30
 NED I FORM: Glatt grå OVERDEKNING NED / OPP: 20±5 / 20±5
 OPP I FORM: For sparkling HOVEDISOLASJON:
 HVIS IKKE ANNET ER OPPGITT, RANDISOLASJON:
 AVFASES SKARPE KANTER 10 mm VEKT: 4460 KG

Rev.	Arbeidsbegning	Date	OKRP	SKG	SKG
0		29.01.2014			
Rev.	Beskrivelse	Date	Utørn.	Kont.	Godk.
	Prosjekt nr. Prefab Design				
	2278				
KONTR. KLASSE:		SYSCO			
TOLER. KLASSE:					
TEGN:	OKRP	ELEMENT NR:		TEGN NR.	REV.
SAKS- HE- HANDLER	OKRP	INNERVEGG G-119		G.119 - 1	0
KONTR.	SKG			PROSJEKT NR.	
MÅL	1:40	Gamle Forusseten HÅ 4023 Stavanger		44816	
DATE	30.01.2014	Rådgivende ingeniør			



BØYELISTE						
Pos. nr.	Stål kvalitet	Dim mm	Ant. stk.	Kapplengde mm		Marknad
ARMERING RETT						
G/401	B500NC	16	4	3640	3640	
G/608	B500NC	16	4	2280	2280	
ARMERING BØYLER						
G/201	B500NC	12	8	1200		
					TOTAL VEKT ARMERINGSJERN (KG)	46
NETTARMERING RETT						
NETT/51	B500NA-R	5/5	2	8,5 m2		Nett type R131
NETTARMERING BØYD						
KORG/13	B500NA-B	5/5	2	2,3 m2		Nett type R131B
					TOTAL VEKT ARMERINGSNETT (KG)	45
OVERFLATER: NED I FORM: Glatt grå OPP I FORM: For sparkling HVIS IKKE ANNET ER OPPGITT, AVFASES SKARPE KANTER 10 mm BETONGKVAL. NED /OPP: / B30 OVERDEKNING NED /OPP: 20±5 / 20±5 HØVEDISOLASJON: RANDISOLASJON: VEKT: 4 460 KG						
D	Arbeidsbegynn	29.01.2014	OKRP	SKG	SKG	
Rev.	Endring		Dato	Utørn.	Kont.	Godt.
Prosjekt nr. Prefab Design						
2278						
KONTR. KLASSE:		SYSCO				
TOLER. KLASSE:						
TEGN:	OKRP	ELEMENT NR:				TEGN NR. REV.
SAKS- BE- HANDLER	OKRP	INNERVEGG G-119				AG-119 0
KONTR.	SKG					PROSJEKT NR.
MÅL	1:40	Gamle Foruseten HÅ 4023 Stavanger				44816
DATO	30.01.2014	Rådgevsle bygnings				

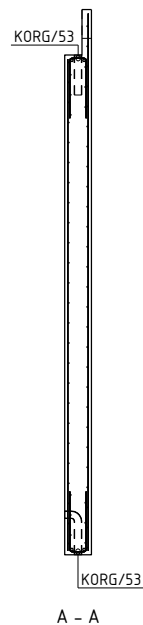
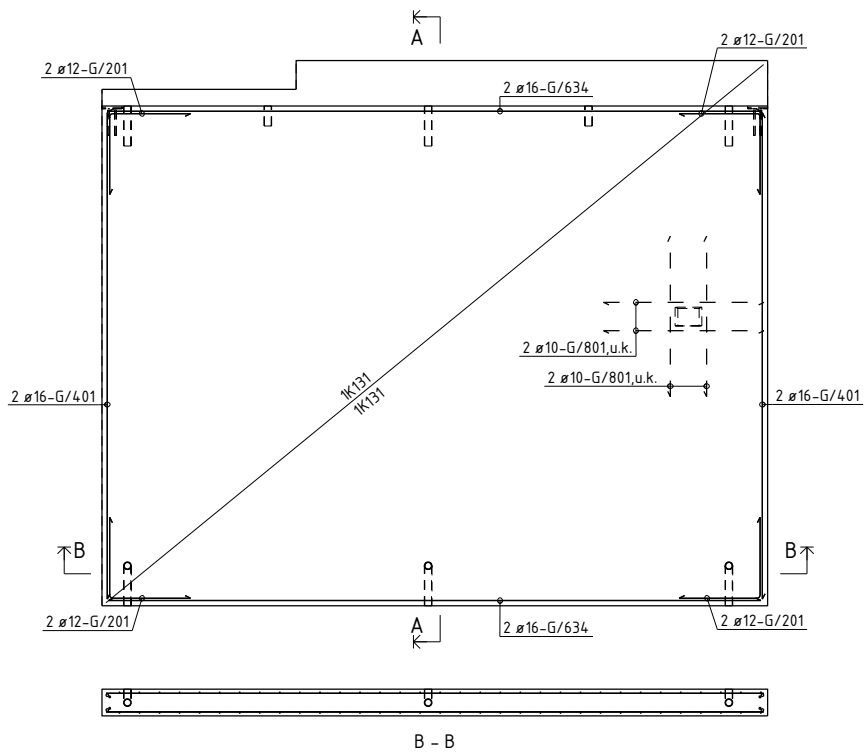
Posnr.	Antall	Gjenstand	Overfl. kvalitet
	2	STD Del 6	
HF-3	2	TPA-FX 7.5T	
KR-20	8	KORRRØR Ø50	



OVERFLATER: NED I FORM: Glatt grå
 OPP I FORM: For sparkling
 HVIS IKKE ANNET ER OPPGITT, AVFASES SKARPE KANTER 10 mm

BETONGKVAL. NED /OPP: / B30
 OVERDEKNING NED /OPP: 20±5 / 20±5
 HOVEDISOLASJON: RANDISOLASJON:
 VEKT: 9561 KG

Rev.	Arbeidsbegning	Dato	Utørn.	Kont.	Godt.
0	Arbeidsbegning	29.01.2014	OKRP	SKG	SKG
Rev.	Beskrivelse	Dato	Utørn.	Kont.	Godt.
	Prosjekt nr. Prefab Design				
	2278				
KONTR. KLASSE:		SYSCO			
TOLER. KLASSE:					
TEGN:	OKRP	ELEMENT NR:		TEGN NR.	REV.
SAKS- BE- HANDLER	OKRP	INNERVEGG G-120		G.120 - 1	0
KONTR.	SKG	PREFAB Design		PROSJEKT NR.	
MÅL	1:40	Gamle Foruseten All 4023 Stavanger		44816	
DATE	30.01.2014	Redigert av: [Signature]			



BØYELISTE

Pos. nr.	Stål kvalitet	Diam mm	Ant. stk.	Kapplengde mm		Merknad
ARMERING RETT						
G/401	B500NC	16	4	3640	3640	
G/634	B500NC	16	4	4880	4880	
G/801	B500NC	10	4	1200	1200	
ARMERING BØYLER						
G/201	B500NC	12	8	1200		
					412	
					412	
TOTAL VEKT ARMERINGSAETT (KG)					65	
NETTARMERING RETT						
NETT/104	B500NA-R	5/5	1	16.1 m ²		#
NETT/105	B500NA-R	5/5	1	19.4 m ²		#
NETTARMERING BØYD						
KOR/G/53	B500NA-B	5/5	2	5.0 m ²		#
					446	Nett type K131B
TOTAL VEKT ARMERINGSAETT (KG)					99	

OVERFLATER: NED I FORM: Glatt grå
 OPP I FORM: For sparkling
 HVIS IKKE ANNET ER OPPGITT, AVFASES SKARPE KANTER 10 mm

BETONGKVAL. NED /OPP: / B30
 OVERDEKNING NED /OPP: 20±5 / 20±5
 HOVEDISOLASJON: RANDISOLASJON:
 VEKT: 9561 KG

0	Arbeidsbegynn	29.01.2014	OKRP	SKG	SKG
---	---------------	------------	------	-----	-----

Rev.	Beskrivelse	Dato	Utørn.	Kont.	Godt.
2278					

Prosjekt nr. Prefab Design

KONTR. KLASSE: SYSCO

TOLER. KLASSE: OKRP

TEGN. OKRP

SAKS. HBE. HANDLER OKRP

ELEMENT NR. INNERVEGG G-120

TEGN. NR. AG-120

REV. 0

KONTR. SKG

MÅL 1:40

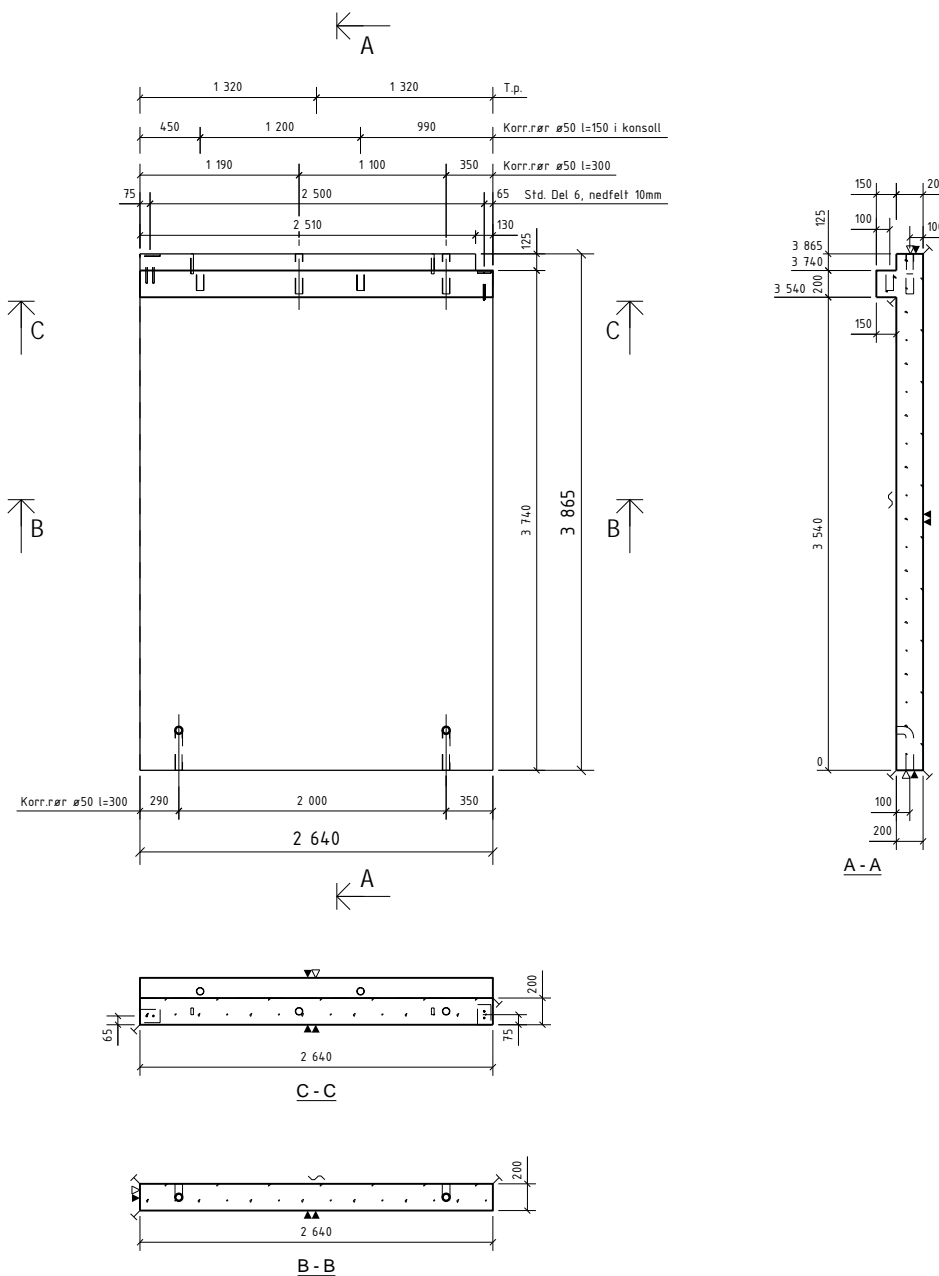
DATE 30.01.2014

PREFAB Design



Gamle Foruseten 144 4023 Stavanger

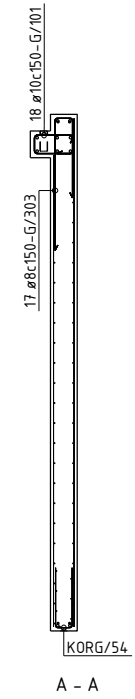
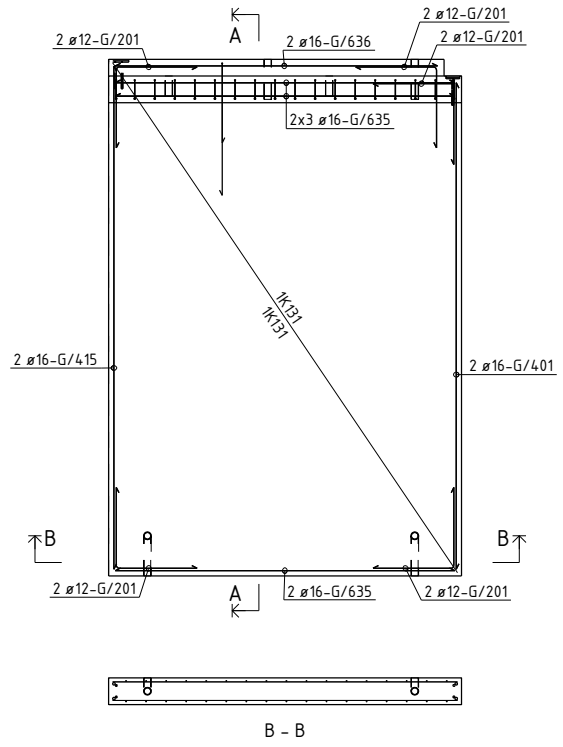
PROSJEKT NR. 44816

Posnr.	Antall	Gjenstand	Overfl. kvalitet
	2	STD Del 6	
HF-3	2	TPA-FX 7.5T	
KR-20	6	KORRRØR Ø50	



OVERFLATER: BETONGKVAL. NED /OPP: / B30
 NED I FORM: Glatt grå OVERDEKNING NED /OPP: 20±5 / 20±5
 OPP I FORM: For sparkling HOVEDISOLASJON:
 HVIS IKKE ANNET ER OPPGITT, RANDISOLASJON:
 AVFASES SKARPE KANTER 10 mm VEKT: 5302 KG

Rev.	Arbeidsbegning	Dato	OKRP	SKG	SKG
0	Arbeidsbegning	29.01.2014	OKRP	SKG	SKG
Rev.	Beskrivelse	Dato	Utørn.	Kont.	Godk.
	Prosjekt nr. Prefab Design				
	2278				
KONTR. KLASSE:					
TOLER. KLASSE:					
TEGN:	OKRP	SYSCO			
SAKS- HE- HANDLER	OKRP	ELEMENT NR. INNERVEGG G-121	TEGN NR.	REV.	
KONTR.	SKG		G.121 - 1	0	
MÅL	1:40			PROSJEKT NR.	
DATE	30.01.2014	Gamle Forusetten HÅ 4023 Stavanger		44816	

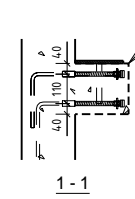
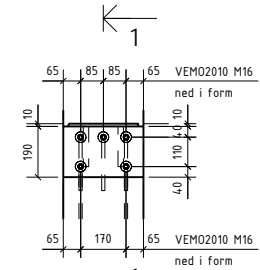
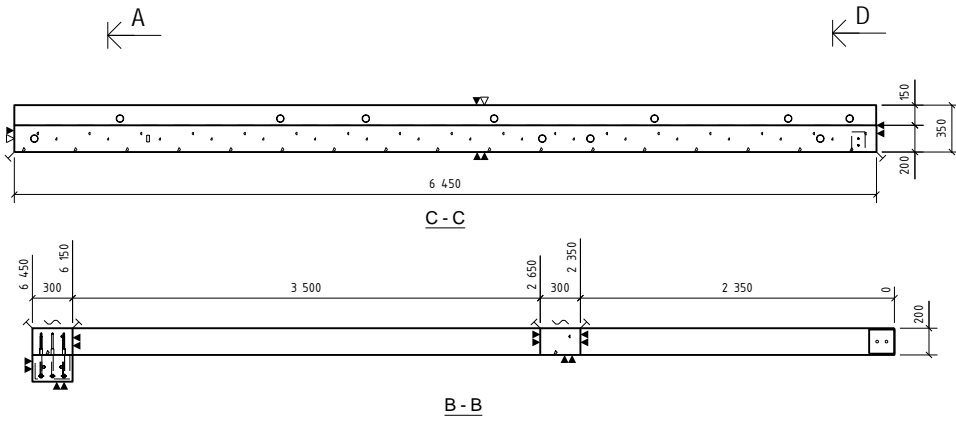
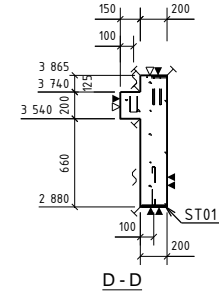
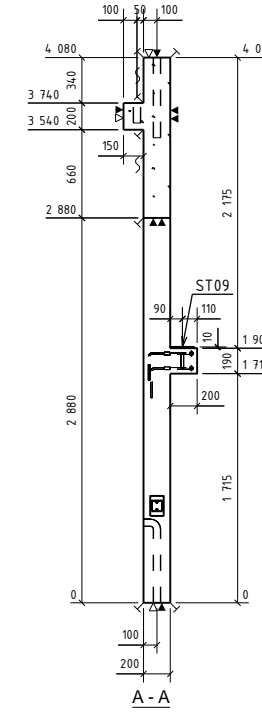
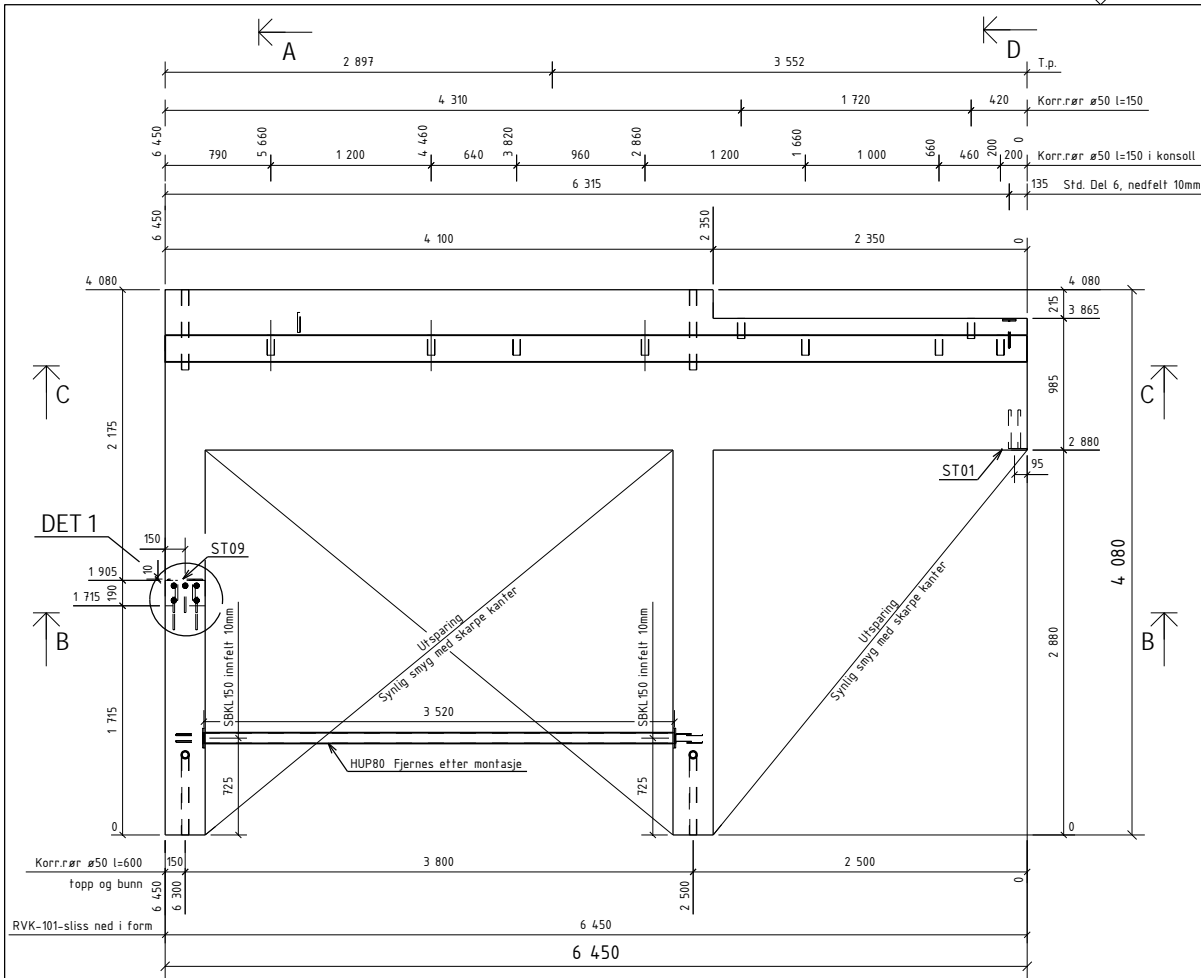


BØYELISTE									
Pos. nr.	Slå kvalitet	Diam mm	Ant. stk.	Kapplengde mm		Marknad			
ARMERING RETT									
G/401	B500NC	16	2	3640	3640				
G/415	B500NC	16	2	3765	3765				
G/635	B500NC	16	8	2540	2540				
G/636	B500NC	16	2	2410	2410				
ARMERING BÅYLER									
G/701	B500NC	10	18	1049					
G/201	B500NC	12	10	1200					
G/303	B500NC	8	17	1700					
TOTAL VEKT ARMERINGSJERN (KGI)					97				
NETTARMERING RETT									
NETT/106	B500NA-R	5/5	1	9.1 m ²		Nett type K131			
NETT/107	B500NA-R	5/5	1	9.8 m ²		Nett type K131			
NETTARMERING BÅYD									
KORG/54	B500NA-B	5/5	1	2.6 m ²		Nett type K131B			
TOTAL VEKT ARMERINGSNETT (KGI)					44				

OVERFLATER: BETONGKVAL. NED /OPP: / B30
 NED I FORM: Glatt grå OVERDEKNING NED /OPP: 20±5 / 20±5
 OPP I FORM: For sparkling HOVEDISOLASJON:
 HVIS IKKE ANNET ER OPPGITT, RANDISOLASJON:
 AVFASES SKARPE KANTER 10 mm VEKT: 5302 KG

0	Arbeidsbegynn	29.01.2014	OKRP	SKG	SKG
Rev.	Revisjon	Dato	Utørn.	Kont.	Godk.
Prosjekt nr. Prefab Design					
2278					
KONTR. KLASSE:					
TOLER. KLASSE: SYSCO					
TEGN:	OKRP	ELEMENT NR. INNERVEGG G-121			TEGN. NR. AG-121
SAKS. HED. HANDLER	OKRP				REV. 0
KONTR.	SKG				PROSJEKT NR. 44816
MÅL	1:40	Gamle Foruseten 111 4023 Stavanger			
DATO	30.01.2014	Rådgeveid bygnings			

Posnr.	Antall	Gjenstand	Overfl. kvalitet
5		STÅLBJELKE	
1		ST01	
1		ST09	
3		STD,Del 6	
5		VEMO 2010-M16	
HF-3	2	TPA-FX 7.5T	
KR-20	13	KORR.RØR Ø50	
SB-13	1	HUP80	



Konsoll støpes på etter vegg er støpt; i fabrikk se armerings-tegning

OVERFLATER: BETONGKVAL. NED /OPP: / B30
 NED I FORM: Glatt grå OVERDEKNING NED /OPP: 20±5 / 20±5
 OPP I FORM: For sparkling HOVEDISOLASJON:
 HVIS IKKE ANNET ER OPPGITT, RANDISOLASJON:
 AVFASES SKARPE KANTER 10 mm VEKT: 5050 KG

Rev.	Beskrivelse	Dato	Utørn.	Kont.	Godt.
0	Arbeids-tegning	29.01.2014	OKRP	SKG	SKG

Prosjekt nr. Prefab Design
 2278

KONTR. KLASSE: **SYSCO**
 TOLER. KLASSE:

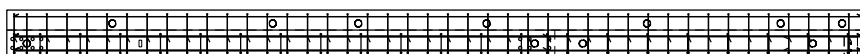
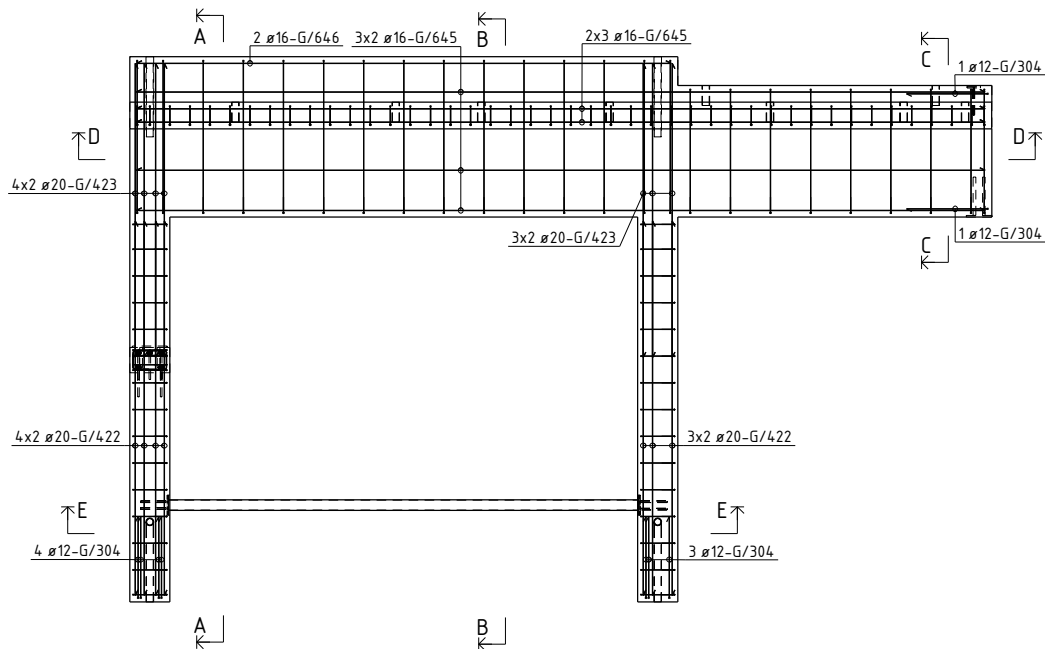
TEGN.	OKRP	ELEMENT NR.	TEGN. NR.	REV.
SAKS. HJ.	OKRP	INNERVEGG G-122	G.122-1	0

KONTR. SKG
 MÅL 120 140
 DATO 30.01.2014

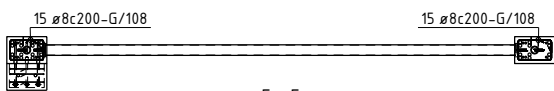
PREFAB Design
 Gamle Foruseten 14
 4023 Stavanger

PROSJEKT NR. 44816

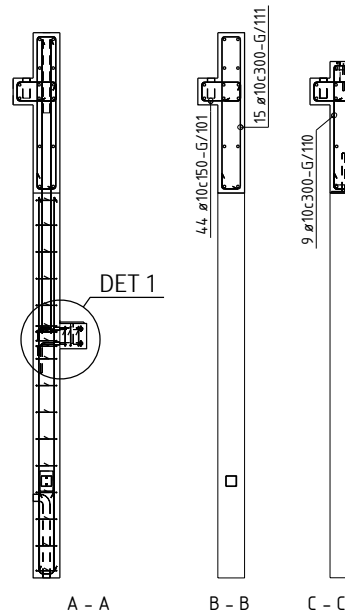
DETALJ 1
 1:20



D - D

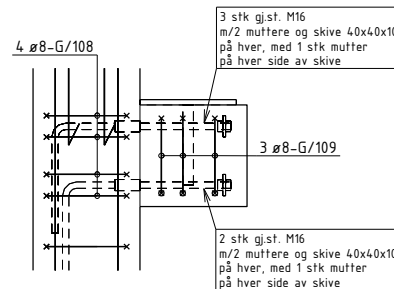


E - E



DET 1

A - A B - B C - C



DETALJ 1

1:10

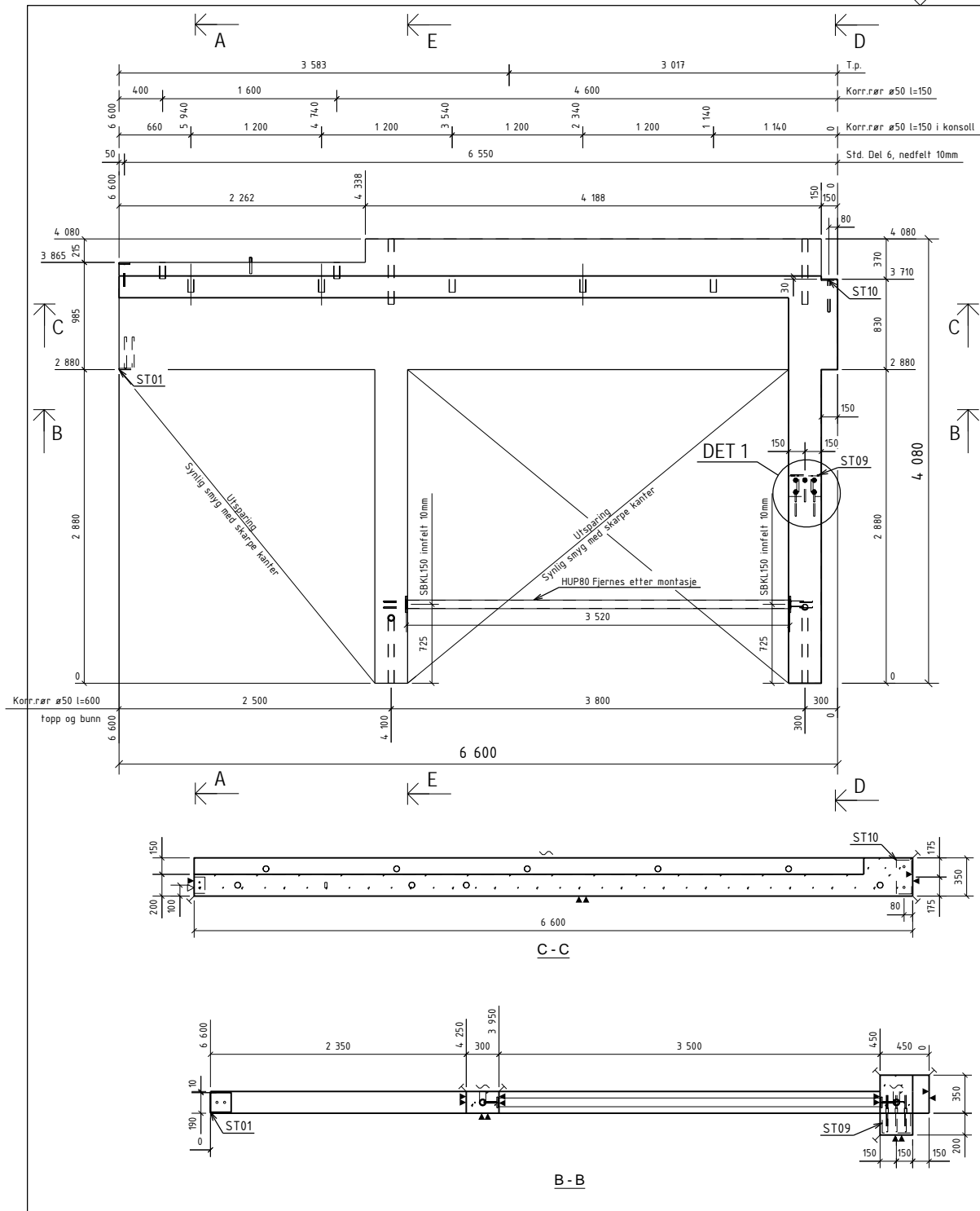
BØYELISTE						
Pos. nr.	Stål kvalitet	Diam mm	Ant. stk.	Kopplengde mm		Marknad
ARMERING RETT						
G/422	B500NC	20	34	2800	2800	
G/423	B500NC	20	34	2200	2200	
G/645	B500NC	16	12	6350	6350	
G/646	B500NC	16	2	4000	4000	
ARMERING BØYLER						
G/101	B500NC	10	44	1043		
G/108	B500NC	8	34	958		
G/109	B500NC	8	3	981		
G/110	B500NC	10	9	2319		
G/111	B500NC	10	15	2743		
G/304	B500NC	12	9	1300		
				TOTAL VEKT ARMERINGSJERN (KGI)	397	

OVERFLATER: BETONGKVAL. NED /OPP: / B30
 NED I FORM: Glatt grå OVERDEKNING NED /OPP: 20±5 / 20±5
 OPP I FORM: For sparkling HOVEDISOLASJON:
 HVIS IKKE ANNET ER OPPGITT, RANDISOLASJON:
 AVFASENE SKARPE KANTER 10 mm VEKT: 5050 KG

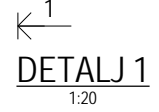
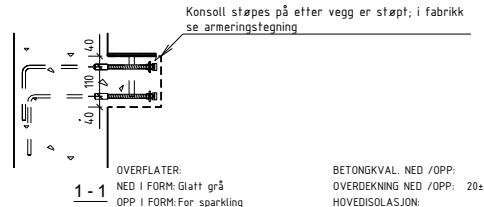
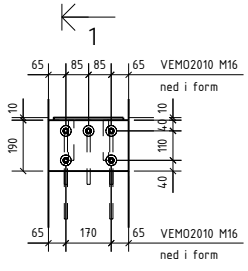
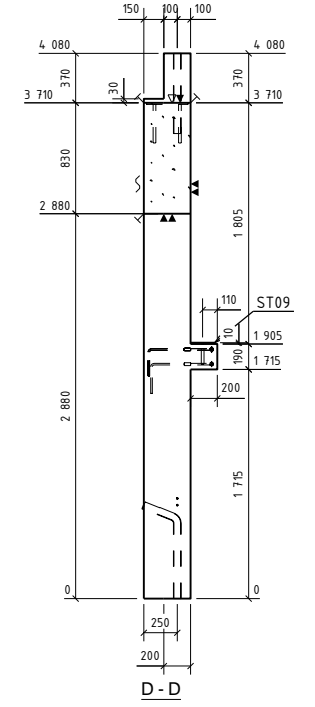
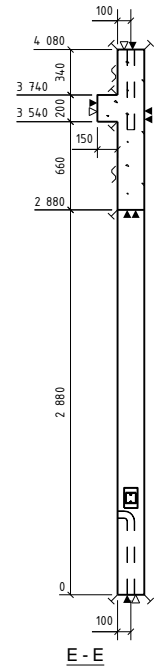
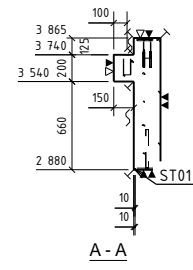
0	Arbeidsbegynn	29.01.2014	OKRP	SKG	SKG
---	---------------	------------	------	-----	-----

Rev: Beskrivelse Date Utarb. Kontroll Godknt.

Prosjekt nr. Prefab Design			
2278			
KONTR. KLASSE:		SYSCO	
TOLER. KLASSE:			
TEGN:	OKRP		
SAKS- BE- HANDLER	OKRP	ELEMENT NR. INNERVEGG G-122	TEGN NR. AG-122 0
KONTR.	SKG	PROSJEKT NR.	
MÅL	1:20 1:40	PREFAB Design Gamle Foruseten 111 4023 Stavanger	
DATE	30.01.2014	44816	



Posnr.	Antall	Gjenstand	Overfl. kvalitet
5		STÅLBELKE	
1		ST01	
1		ST09	
1		ST10	
3		ST0.Det 6	
5		VEMO_2010-M16	
HF-3	2	TPA-FX 7.5T	
KR-20	11	KORRRØR Ø50	
SB-13	1	HUP80	

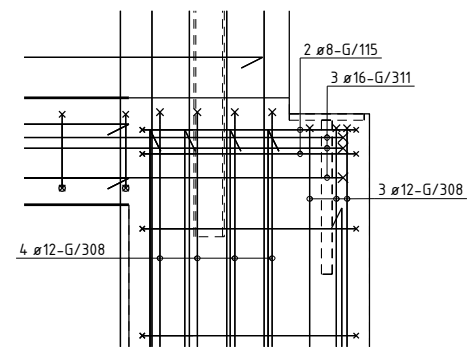
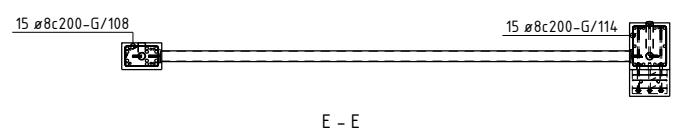
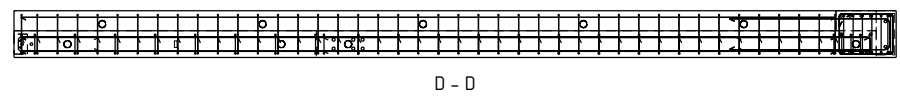
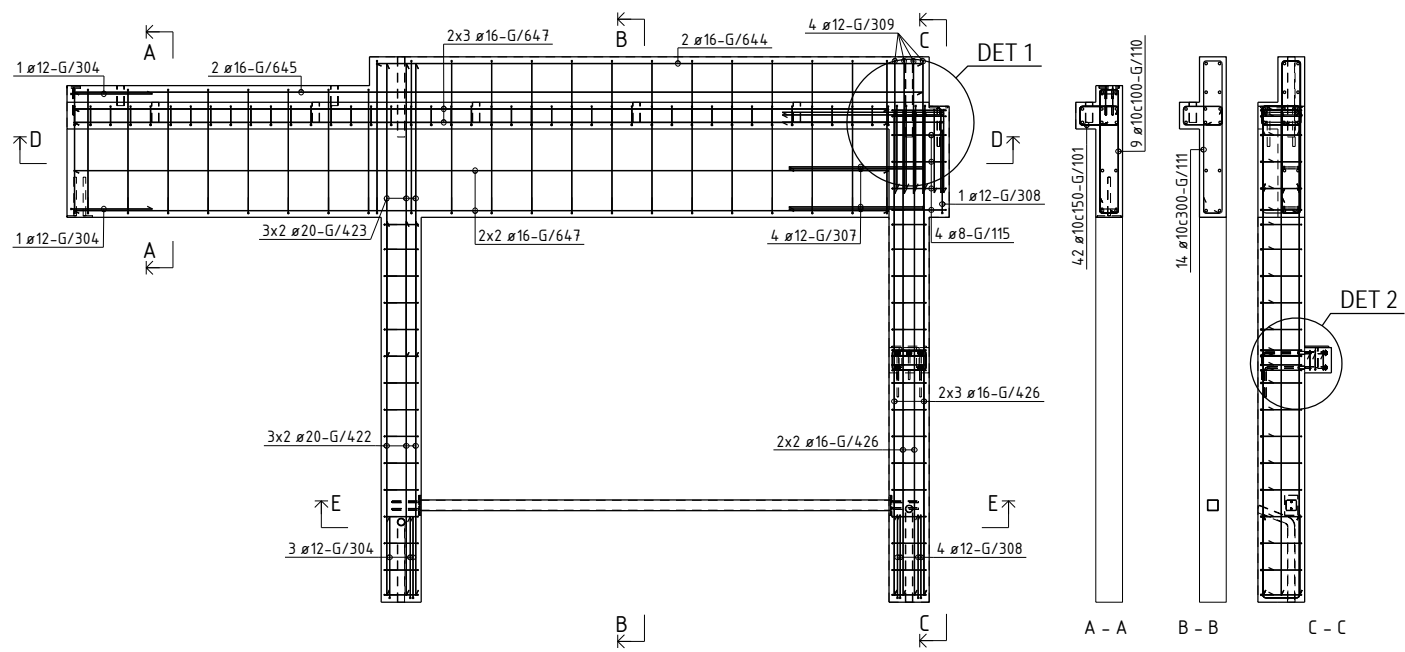


OVERFLATER: NED I FORM: Glatt grå
 OPP I FORM: For sparkkling
 HVIS IKKE ANNET ER OPPGITT, AVFASES SKARPE KANTER 10 mm

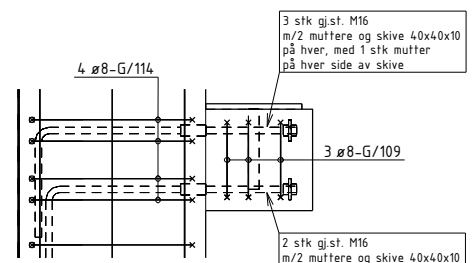
BETONGKVAL NED /OPP: / B30
 OVERDEKNING NED /OPP: 20±5 / 20±5
 HOVEDISOLASJON:
 RANDISOLASJON:
 VEKT: 5571 KG

Rev.	Arbeidsstatus	Dato	Utørn.	Kont.	Godt.
0	Arbeidsstatus	29.01.2014	OKRP	SKG	SKG

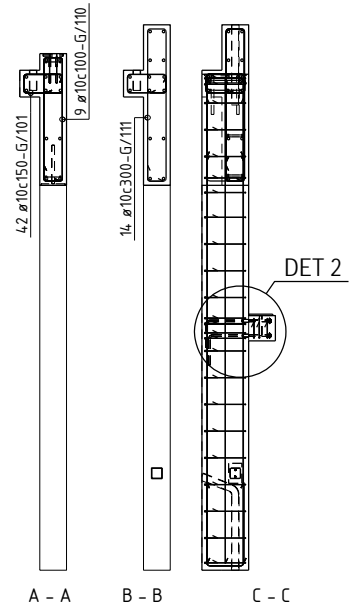
Prosjekt nr. Prefab Design			
2278			
KONTR. KLASSE:		SYSCO	
TOLER. KLASSE:			
TEGN.	OKRP	ELEMENT NR: INNERVEGG G-123	
SAKS- NR:	OKRP		
HANDLER		TEGN. NR. REV. 0	
KONTR.	SKG	PROSJEKT NR. 44816	
MÅL	120 140	PREFAB Design	
DATE	30.01.2014	Gamle Forpussing MÅ 4023 Stavanger	



DETALJ 1
1:10



DETALJ 2
1:10

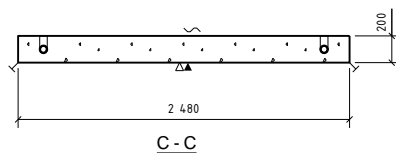
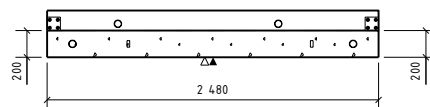
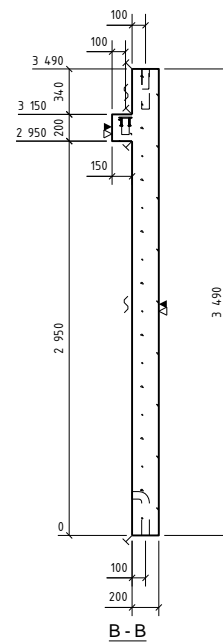
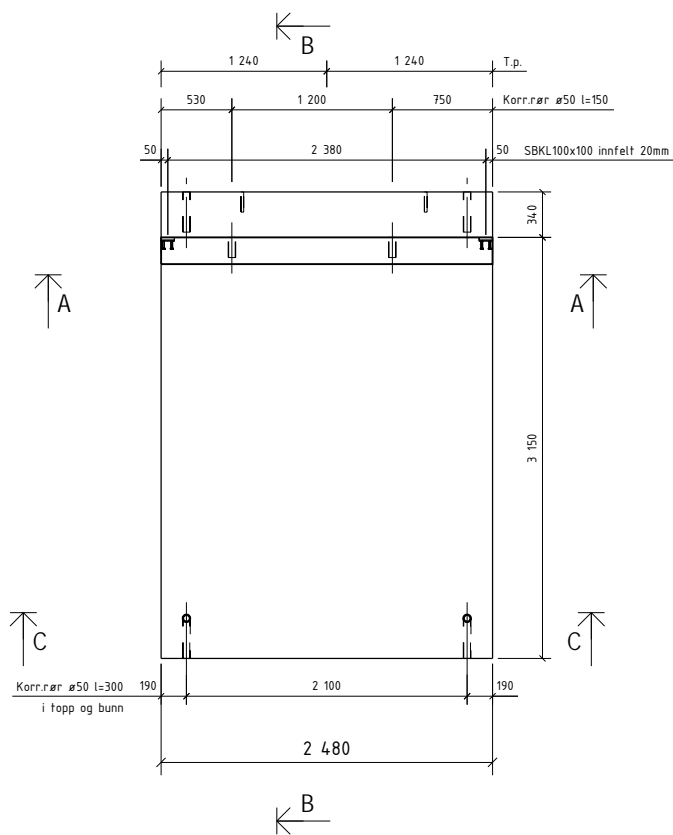


BØYELISTE							Marknad
Pos. nr.	Stål kvalitet	Diam mm	Ant. stk.	Kapplinge mm			
ARBERING RETT							
G/422	B500NC	20	6	2800		2800	
G/423	B500NC	20	6	2200		2200	
G/426	B500NC	16	10	3630		3630	
G/444	B500NC	16	2	4090		4090	
G/445	B500NC	16	2	6350		6350	
G/447	B500NC	16	10	6100		6100	
ARBERING BØYLER							
G/107	B500NC	10	42	1049			
G/108	B500NC	8	15	958			
G/109	B500NC	8	3	981			
G/110	B500NC	10	9	2379			
G/111	B500NC	10	14	2749			
G/114	B500NC	8	19	1258			
G/115	B500NC	8	6	958			
G/304	B500NC	12	5	1300			
G/307	B500NC	12	4	2100			
G/308	B500NC	12	12	1500			
G/309	B500NC	12	4	2100			
G/311	B500NC	16	3	2600			
TOTAL VEKT ARBERINGSJERN (KG)					393		

OVERFLATER: BETONGKVAL. NED /OPP: / B30
 NED I FORM: Glatt grå OVERDEKNING NED /OPP: 20±5 / 20±5
 OPP I FORM: For sparkling HOVEDISOLASJON:
 HVIS IKKE ANNET ER OPPGITT, RANDISOLASJON:
 AVFASES SKARPE KANTER 10 mm VEKT: 5571 KG

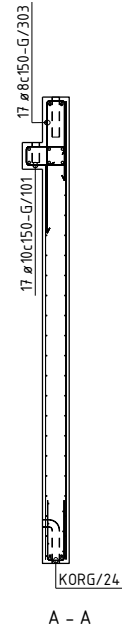
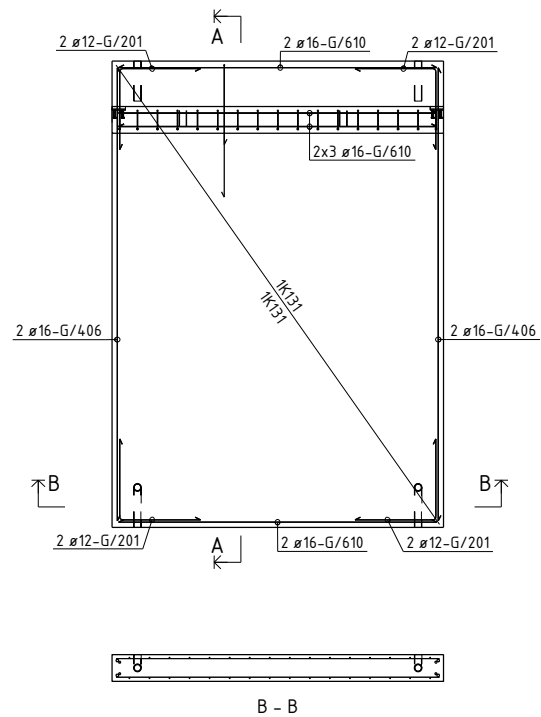
Rev.	Arbeidsdrøining	29.01.2014	OKRPF	SKG	SKG
Rev.	Revisjon				
Prosjekt nr. Prefab Design					
2278					
KONTR. KLASSE:		SYSCO			
TOLER. KLASSE:					
TEGN:	OKRP	ELEMENT NR:		TEGN NR.	REV.
SAKS- HBE- HANDLER	OKRP	INNERVEGG G-123		AG-123	0
KONTR.	SKG	Garnie Forprosjekt MÅ		PROSJEKT NR.	
MÅL	1:20 1:40	4023 Stavanger		44816	
DATE	30.01.2014	Rådgivende ingeniør		PREFAB Design	

Posnr.	Antall	Gjenstand	Overfl. kvalitet
	2	SBKL100x100	
HF-4	2	TPA-FX 2.5T	
KR-20	6	KORRRØR Ø50	



OVERFLATER: BETONGKVAL. NED /OPP: / B30
 NED I FORM: Glatt grå OVERDEKNING NED /OPP: 20±5 / 20±5
 OPP I FORM: For sparkling HOVEDISOLASJON:
 HVIS IKKE ANNET ER OPPGITT, RANDISOLASJON:
 AVFASES SKARPE KANTER 10 mm VEKT: 4,524 KG

Rev.	Arbeidsbegning	29.01.2014	OKRP	SKG	SKG	
0	Arbeidsbegning	29.01.2014	OKRP	SKG	SKG	
Rev.	Beskrivelse	Dato	Utørn.	Kont.	Godk.	
Prosjekt nr. Prefab Design						
2278 						
KONTR. KLASSE:						
TOLER. KLASSE: SYSCO						
TEGN:	OKRP	ELEMENT NR:			TEGN NR.	REV.
SAKS- HE- HANDLER	OKRP	INNERVEGG G-201			G.201 - 1	0
KONTR.	SKG	 Gamle Forusetten HÅ 4023 Stavanger			PROSJEKT NR. 44816	
MÅL	1:40	Ridgjenoms bygnings				
DATE	30.01.2014					



BØYELISTE

Pos. nr.	Stål kvalitet	Diam mm	Ant. stk.	Kapplengde mm		Marknad
ARMERING RETT						
G/406	B500NC	16	4	3390	3390	
G/610	B500NC	16	10	2380	2380	
ARMERING BØYLER						
G/101	B500NC	10	17	1049		
G/201	B500NC	12	8	1200		
G/303	B500NC	8	17	1700		
TOTAL VEKT ARMERINGSGJERN (KG)					90	
NETTARMERING RETT						
NETT/62	B500NA-R	5/5	1	7.1 m ²		Nett type R131
NETT/63	B500NA-R	5/5	1	8.3 m ²		Nett type R131
NETTARMERING BØYD						
KORG/24	B500NA-B	5/5	1	2.4 m ²		Nett type R131B
TOTAL VEKT ARMERINGSAETT (KG)					37	

OVERFLATER: BETONGKVAL. NED /OPP: / B30
 NED I FORM: Glatt grå OVERDEKNING NED /OPP: 20±5 / 20±5
 OPP I FORM: For sparkling HOVEDISOLASJON:
 HVIS IKKE ANNET ER OPPGITT, RANDISOLASJON:
 AVFASES SKARPE KANTER 10 mm VEKT: 4,524 KG

0	Arbeidsbegynn	29.01.2014	OKRP	SKG	SKG
---	---------------	------------	------	-----	-----

Rev.	Endring	Dato	Utørn	Kont	Godt
------	---------	------	-------	------	------

Prosjekt nr. Prefab Design 2278

KONTR. KLASSE: SYSCO

TOLER. KLASSE: OKRP

TEGN. OKRP

SAKS. HBE. HANDLER: OKRP

ELEMENT NR. INNERVEGG G-201

TEGN. NR. AG-201

REV. 0

KONTR. SKG

MÅL 1:40

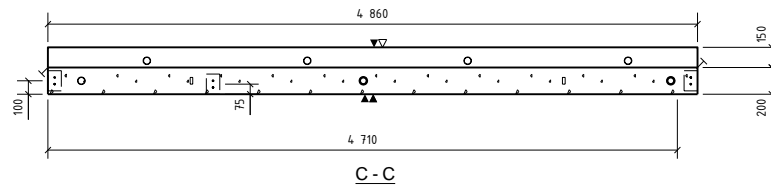
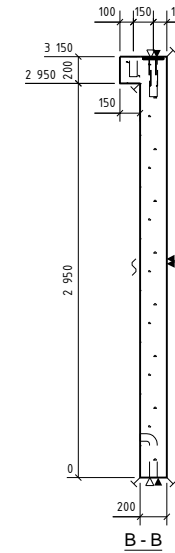
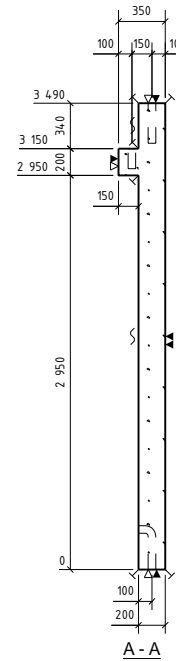
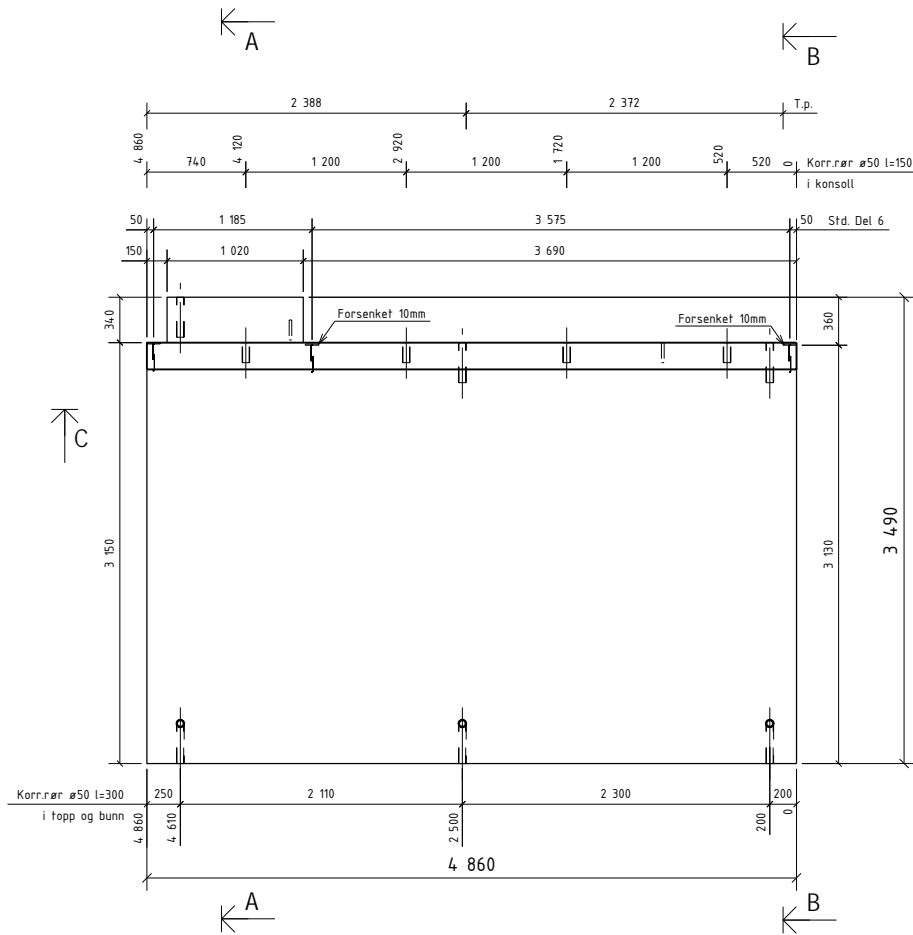
DATE 30.01.2014

PREFAB Design

Gamle Forprosjekt NÅ 4023 Stavanger

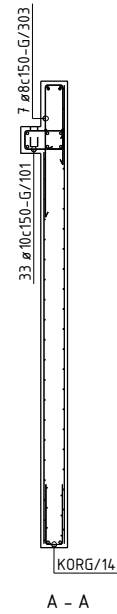
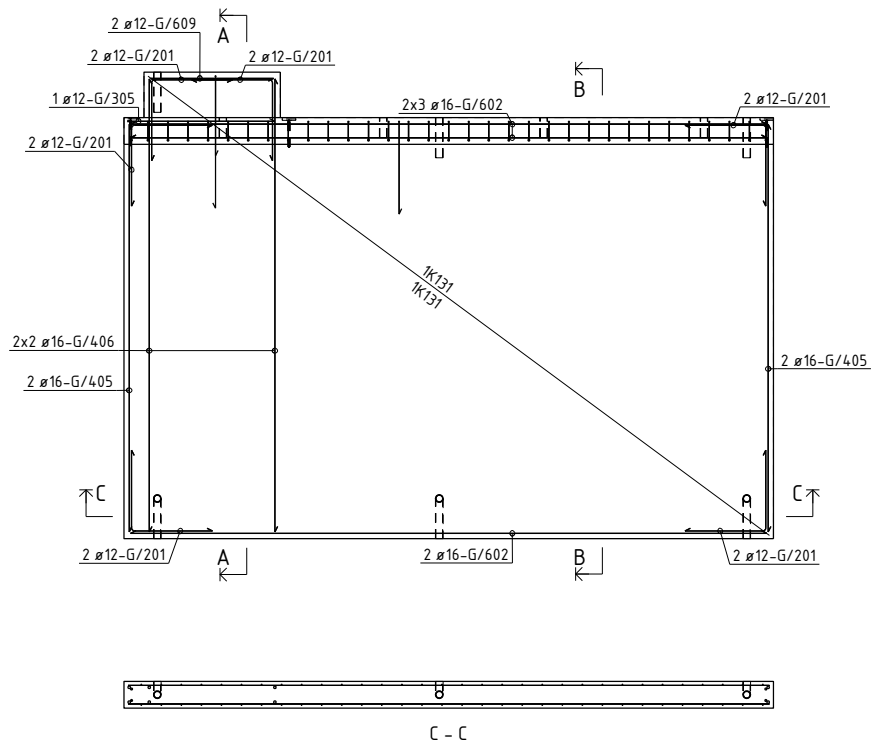
PROSJEKT NR. 44816

Posnr.	Antall	Gjensfand	Overfl. kvalitet
	3	STD Del 6	
HF-3	2	TPA-FX 7.5T	
KR-20	10	KORR.RØR Ø50	



OVERFLATER: BETONGKVAL. NED /OPP: / B30
 NED I FORM: Glatt grå OVERDEKNING NED /OPP: 20±5 / 20±5
 OPP I FORM: For sparkling HOVEDISOLASJON:
 HVIS IKKE ANNET ER OPPGITT, RANDISOLASJON:
 AVFASES SKARPE KANTER 10 mm VEKT: 8208 KG

Rev.	Arbeidsbegning	29.01.2014	OKRP	SKG	SKG
0	Arbeidsbegning	29.01.2014	OKRP	SKG	SKG
Rev.	Beskrivelse	Dato	Utørn.	Kont.	Godt.
Prosjekt nr. Prefab Design					
2278					
KONTR. KLASSE:		SYSCO			
TOLER. KLASSE:					
TEGN:	OKRP	ELEMENT NR:		TEGN NR.	REV.
SAKS- HE- HANDLER	OKRP	INNERVEGG G-202		G.302 - 1	0
KONTR.	SKG			PROSJEKT NR.	
MÅL	1:40	Garnås Forpustet HÅ 4023 Stavanger		44816	
DATE	30.01.2014	Ridgremde bygnings			



BØYELISTE									
Pos. nr.	Stål kvalifet	Dian mm	Ant. stk	Kaplingslde mm		Marknad			
ARMERING RETT									
G/405	B500NC	16	4	3050	3050				
G/406	B500NC	16	4	3390	3390				
G/602	B500NC	16	8	c.760	c.760				
G/609	B500NC	12	2	920	920				
ARMERING BØYLER									
G/301	B500NC	10	33	1049					
G/201	B500NC	12	12	1200					
G/301	B500NC	8	25	1500					
G/303	B500NC	8	7	1700					
G/305	B500NC	12	1	2300					
TOTAL VEKT ARMERINGSJERN (KG)					158				
NETTARMERING RETT									
NETT/34	B500NA-R	5/5	1	15.2 m ²		Nett type R131			
NETT/35	B500NA-R	5/5	1	14.1 m ²		Nett type R131			
NETTARMERING BØYD									
KORG/14	B500NA-B	5/5	1	4.8 m ²		Nett type R131B			
TOTAL VEKT ARMERINGSNETT (KG)					70				

OVERFLATER: NED I FORM: Glatt grå
 OPP I FORM: For sparkkling
 HVIS IKKE ANNET ER OPPGITT, AVFASES SKARPE KANTER 10 mm

BETONGKVAL. NED /OPP: / B30
 OVERDEKNING NED /OPP: 20±5 / 20±5
 HOVEDISOLASJON:
 RANDISOLASJON:
 VEKT: 8208 KG

D	Arbeidsbegynn	29.01.2014	OKRP	SKG	SKG
Rev.	Revisjon		Dato	Utørn	Kont

Prosjekt nr. Prefab Design

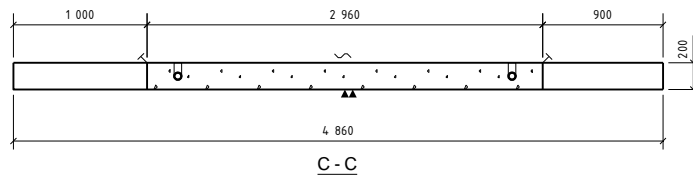
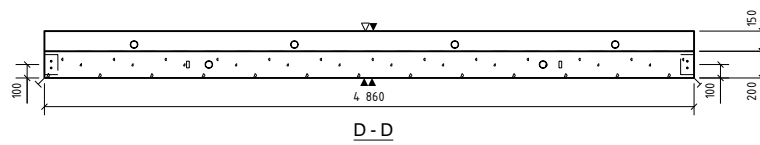
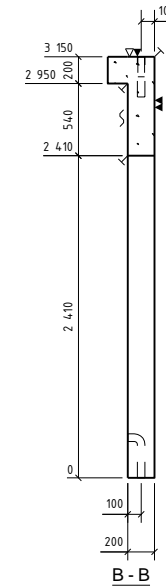
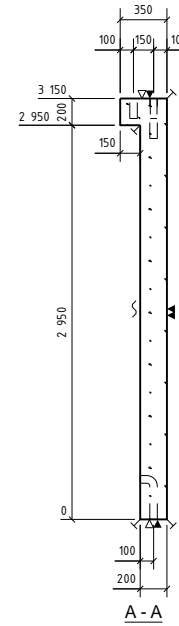
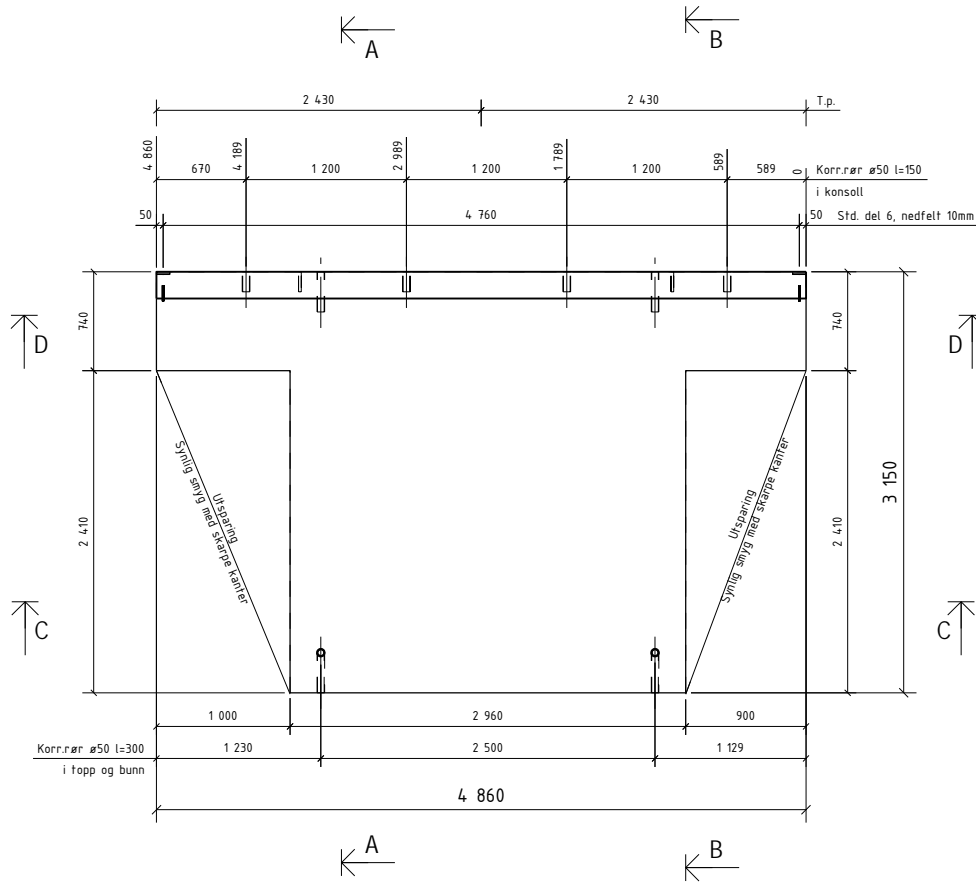
2278

KONTR. KLASSE: SYSCO

TOLER. KLASSE:

TEGN:	OKRP	ELEMENT NR. INNERVEGG G-202	TEGN NR. AG-202	REV. 0
SAKS. HED. HANDLER:	OKRP			
KONTR. SKG			Gamle Foruseten 144 4023 Stavanger	PROSJEKT NR. 44816
MÅL: 1:40				
DATE: 30.01.2014				

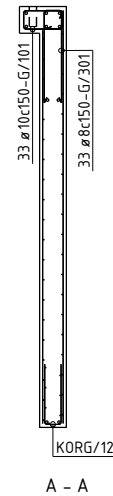
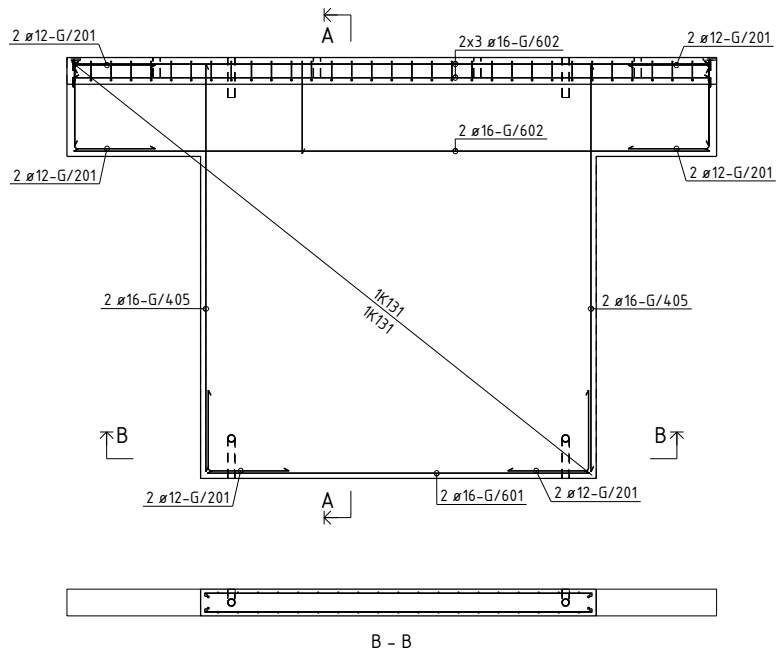
Posnr.	Antall	Gjensfand	Overfl. kvalitet
	2	STD Del 6	
HF-3	2	TPA-FX 7.5T	
KR-20	8	KORRRØR Ø50	



OVERFLATER: NED I FORM: Glatt grå
 OPP I FORM: For sparkling
 HVIS IKKE ANNET ER OPPGITT, AVFASES SKARPE KANTER 10 mm

BETONGKVAL. NED /OPP: / B30
 OVERDEKNING NED /OPP: 20±5 / 20±5
 HOVEDISOLASJON:
 RANDISOLASJON:
 VEKT: 5741 KG

Rev.	Arbeids tegning	29.01.2014	OKRP	SKG	SKG	
0	Arbeids tegning	29.01.2014	OKRP	SKG	SKG	
Rev.	Beskrivelse	Dato	Utørn.	Kont.	Godt.	
Prosjekt nr. Prefab Design						
2278						
KONTR. KLASSE:						
TOLER. KLASSE: SYSCO						
TEGN:	OKRP	ELEMENT NR:			TEGN. NR.	REV.
SAKS- HE- HANDLER	OKRP	INNERVEGG G-203			G.303 - 1	0
KONTR.	SKG	Garnle Forpustet HÅ			PROSJEKT NR.	
MÅL	1:40	4023 Stavanger			44816	
DATE	30.01.2014	Rådgeveid bygnings			44816	



BØYELISTE

Pos. nr.	Stål kvalitet	Dim. mm	Ant. stk.	Kjappengde mm	Marknad
ARMERING RETT					
G/405	B500NC	16	4	3050	3050
G/601	B500NC	16	2	2860	2860
G/602	B500NC	16	8	4760	4760
ARMERING BØYLER					
G/701	B500NC	10	33	1049	
G/201	B500NC	12	12	1200	
G/301	B500NC	8	33	1500	
TOTAL VEKT ARMERINGSEJERN (KGI)					152
NETTARMERING RETT					
NETT/32	B500NA-R	5/5	1	9.5 m ²	Nett type K131
NETT/33	B500NA-R	5/5	1	10.2 m ²	Nett type K131
NETTARMERING BØYD					
KORIG/12	B500NA-B	5/5	1	2.9 m ²	Nett type K131B
TOTAL VEKT ARMERINGSAETT (KGI)					47

OVERFLATER: NED I FORM: Glatt grå
 OPP I FORM: For sparkkling
 HVIS IKKE ANNET ER OPPGITT, AVFASENE SKARPE KANTER 10 mm

BETONGKVAL. NED /OPP: / B30
 OVERDEKNING NED /OPP: 20±5 / 20±5
 HOVEDISOLASJON: RANDISOLASJON:
 VEKT: 5741 KG

D	Arbeidsbegynn	29.01.2014	OKRP	SKG	SKG
Rev.	Revisjon	Dato	Utørn.	Kont.	Godt.

Prosjekt nr. Prefab Design 2278

KONTR. KLASSE: SYSCO

TOLER. KLASSE: OKRP

TEGN. NR. REV. AG-203 0

SAKS. HBE. HANDLER: OKRP

ELEMENT NR. INNERVEGG G-203

KONTR. SKG

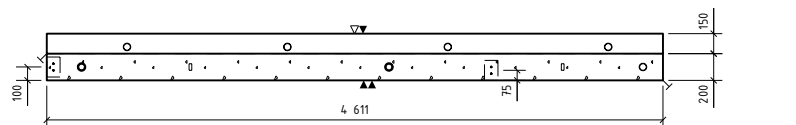
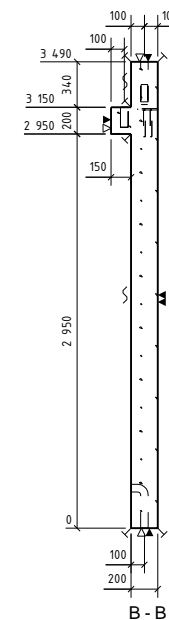
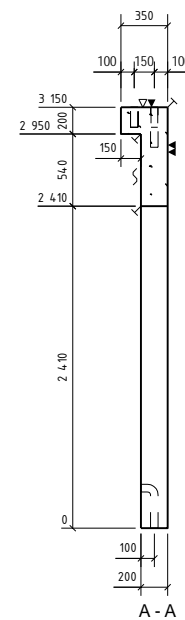
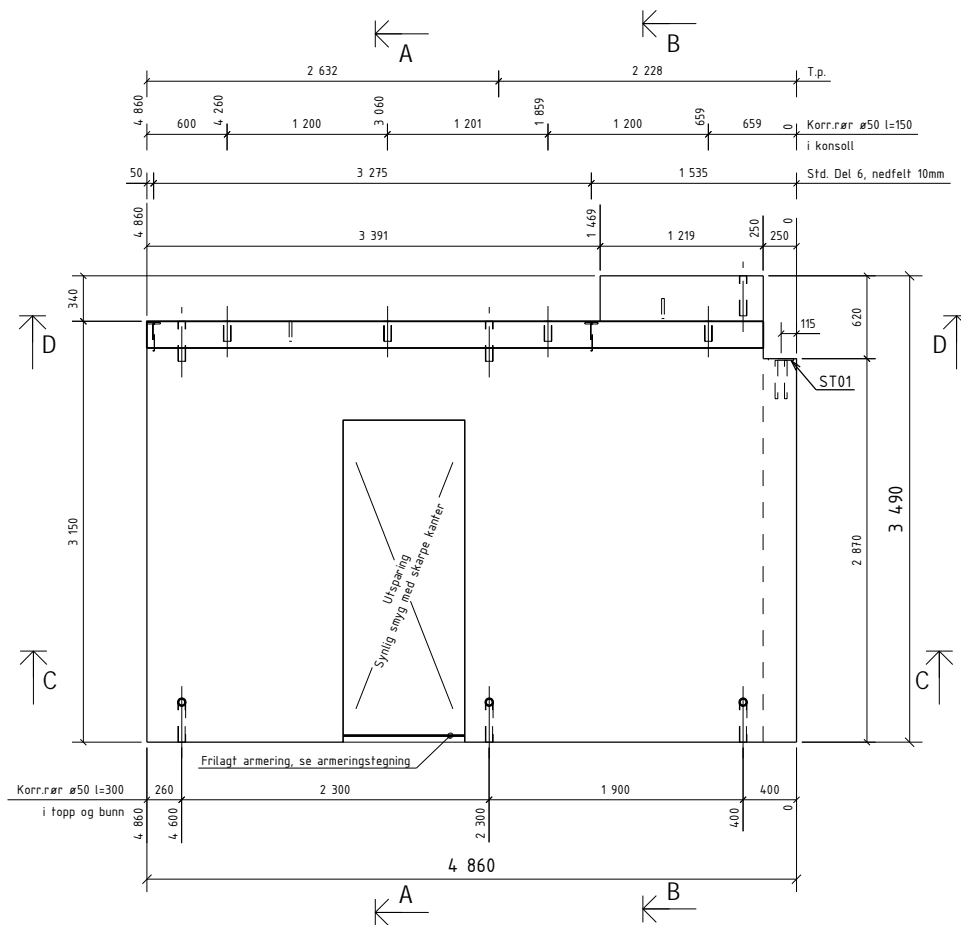
MÅL 1:40

DATO 30.01.2014

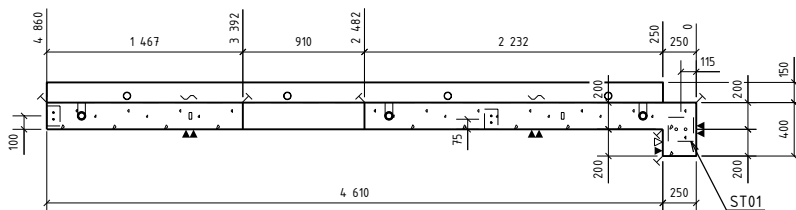
PREFAB Design Gamle Foruseten 144 4023 Stavanger

PROSJEKT NR. 44816

Posnr.	Antall	Gjenstand	Overfl. kvalitet
1	1	ST01	
2	2	STD.Del 6	
HF-3	2	TPA-FX 7.5T	
KR-20	10	KORRRØR Ø50	





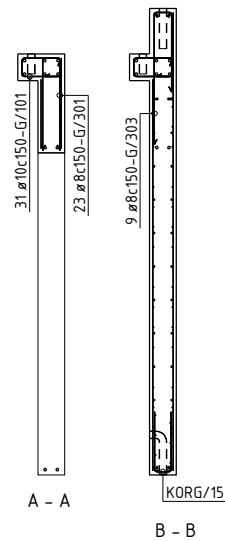
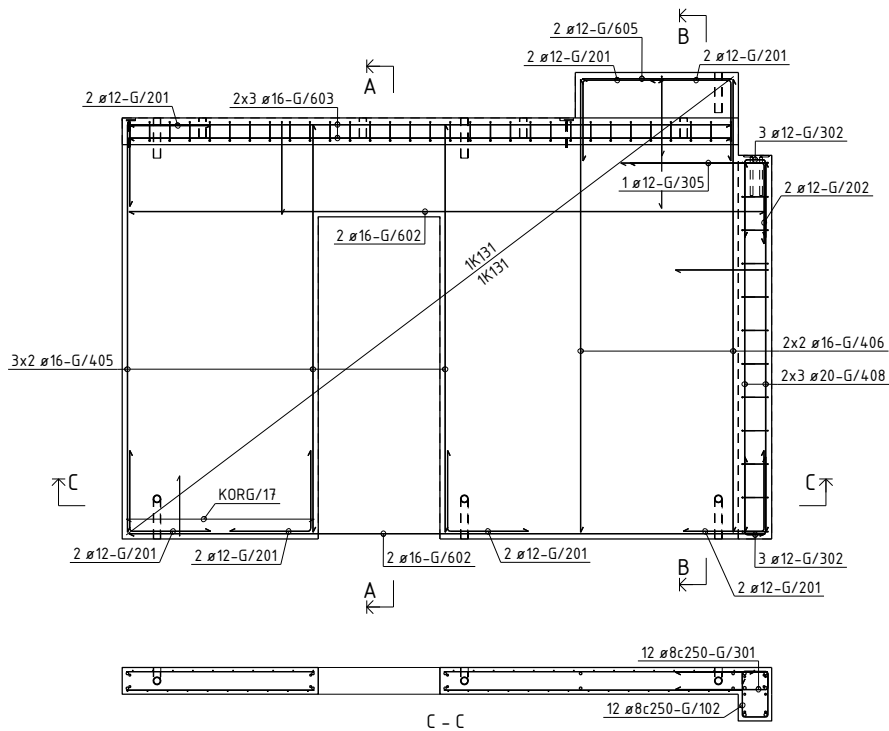
D - D



C - C

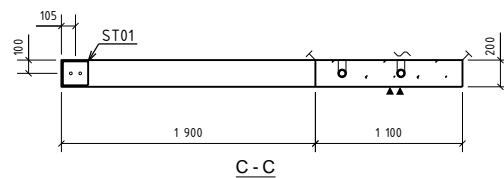
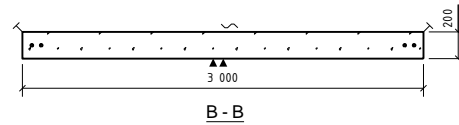
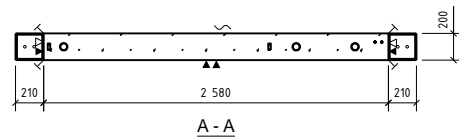
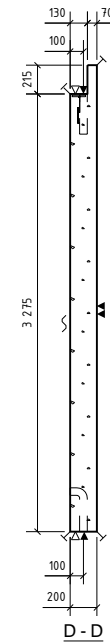
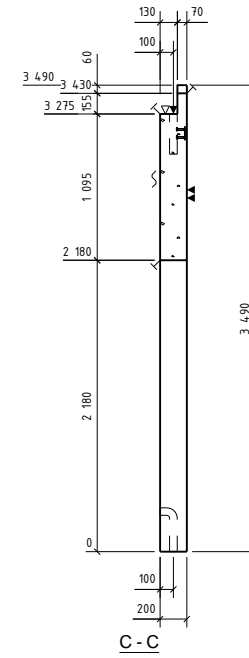
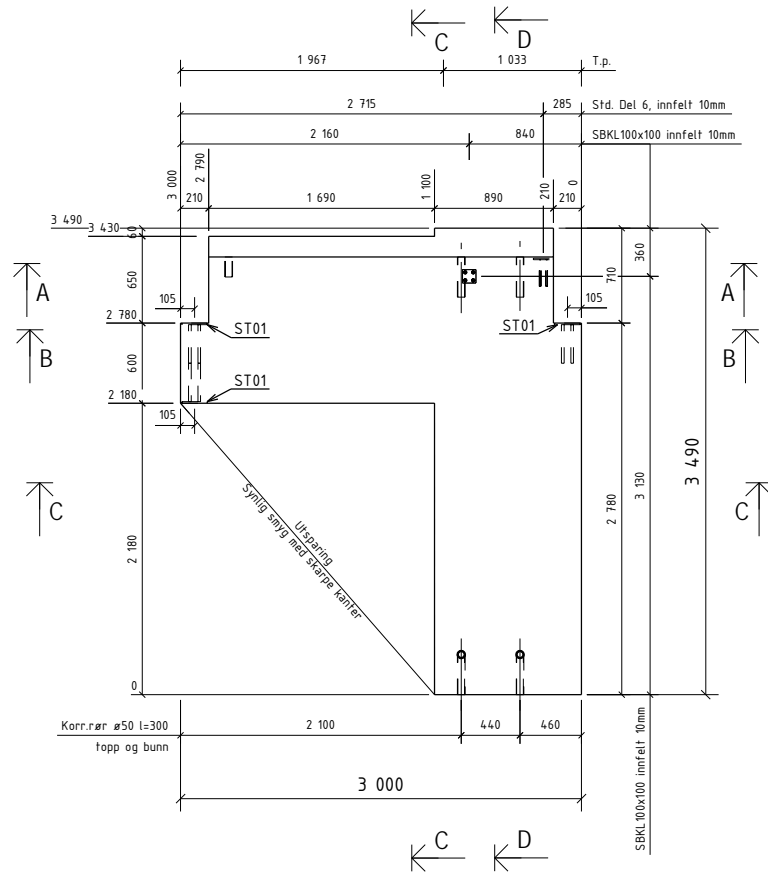
OVERFLATER: BETONGKVAL. NED / OPP: / B30
 NED I FORM: Glatt grå OVERDEKNING NED / OPP: 20±5 / 20±5
 OPP I FORM: For sparkling HOVEDISOLASJON:
 HVIS IKKE ANNET ER OPPGITT, RANDISOLASJON:
 AVFASES SKARPE KANTER 10 mm VEKT: 7453 KG

Rev.	Arbeidsstegning	29.01.2014	OKRP	SKG	SKG
0	Arbeidsstegning	29.01.2014	OKRP	SKG	SKG
Rev.	Beskrivelse	Dato	Utørn.	Kont.	Godt.
Prosjekt nr. Prefab Design					
2278 					
KONTR. KLASSE: SYSCO					
TOLER. KLASSE:					
TEGN.	OKRP	ELEMENT NR. INNERVEGG G-204			TEGN. NR. REV. 0
SAKS. HJ. HANDLER	OKRP	G.304 - 1			
KONTR.	SKG	 Gamle Foruseten 141, 4023 Stavanger			PROSJEKT NR. 44816
MÅL	1:40	Ridgørens leietaker			
DATE	30.01.2014				



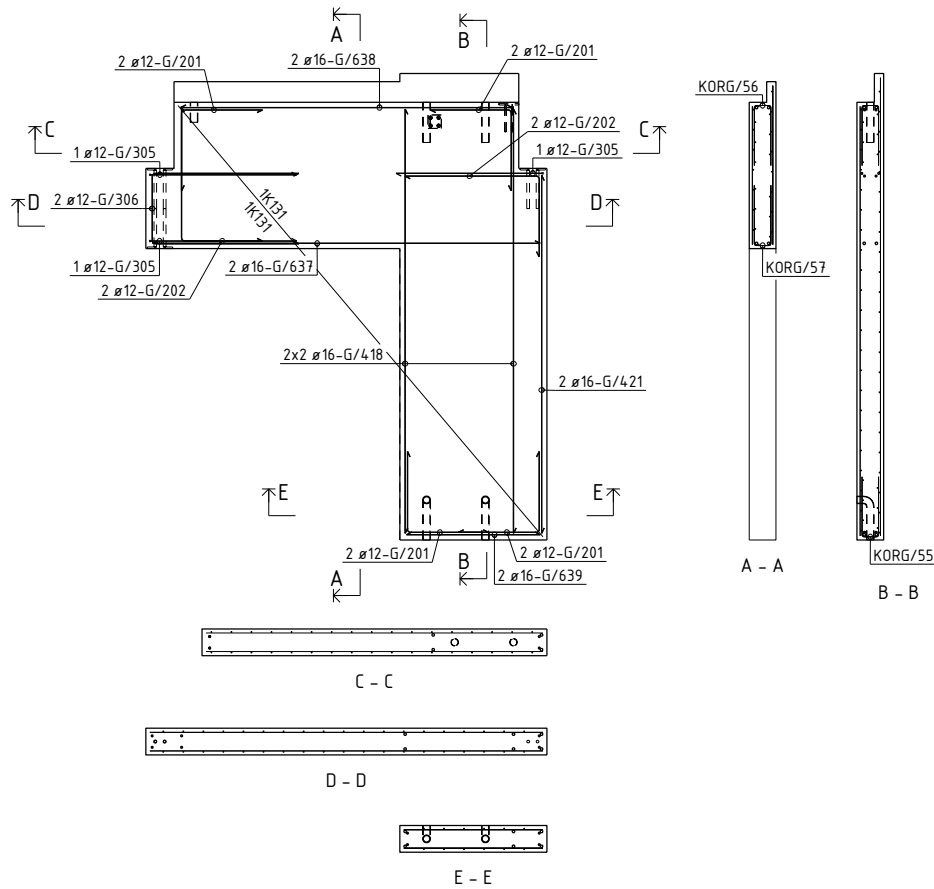
BØYELISTE									
Pos. nr.	Slå kvalitet	Diam mm	Ant. stk	Kaplingslengde mm		Merknad			
ARMERING RETT									
G/405	B500NC	16	6	3050					
G/406	B500NC	16	4	3390					
G/408	B500NC	20	6	2770					
G/602	B500NC	16	4	4760					
G/603	B500NC	16	6	4510					
G/605	B500NC	12	2	1100					
ARMERING BØYLER									
G/101	B500NC	10	31	1049					
G/102	B500NC	8	12	1218					
G/201	B500NC	12	14	1200					
G/202	B500NC	12	2	1600					
G/301	B500NC	8	35	1500					
G/302	B500NC	12	6	1300					
G/303	B500NC	8	9	1700					
G/305	B500NC	12	1	2300					
					TOTAL VEKT ARMERINGSJERN (KG)	245			
NETTARMERING RETT									
NETT/36	B500NA-R	5/5	1	12.3 m ²		Nett type K131			
NETT/37	B500NA-R	5/5	1	11.7 m ²		Nett type K131			
NETTARMERING BØYD									
KORG/15	B500NA-B	5/5	1	2.4 m ²		Nett type K131B			
KORG/11	B500NA-B	5/5	1	1.4 m ²		Nett type K131B			
					TOTAL VEKT ARMERINGSNETT (KG)	58			
OVERFLATER: NED I FORM: Glatt grå OPP I FORM: For sparkling HVIS IKKE ANNET ER OPPGITT, AVFASES SKARPE KANTER 10 mm									
BETONGKVAL. NED /OPP: / B30 OVERDEKNING NED /OPP: 20±5 / 20±5 HOVEDISOLASJON: RANDISOLASJON: VEKT: 7453 KG									
D	Arbeidsbegynn	29.01.2014	OKRP	SKG	SKG				
Rev.	Revisjon		Dato	Utørn.	Kont.	Godt.			
Prosjekt nr. Prefab Design									
KONTR. KLASSE:		SYSCO							
TOLER. KLASSE:									
TEGN:	OKRP								
SAKS. HJELPER:	OKRP	ELEMENT NR. INNERVEGG G-204	TEGN. NR. AG-204	REV. 0					
KONTR. SKG				Gamle Forusseten MÅ PROSJEKT NR. 44816					
MÅL	1:40								
DATE	30.01.2014								

Posnr.	Antall	Gjensfand	Overfl. kvalitet
1	1	SBKL100x100	
3	3	ST01	
1	1	STD.Del 6	
HF-4	2	TPA-FX 2.5T	
KR-20	5	KORRRØR Ø50	



OVERFLATER: BETONGKVAL NED /OPP: / B30
 NED I FORM: Glatt grå OVERDEKNING NED /OPP: 20±5 / 20±5
 OPP I FORM: For sparkling HOVEDISOLASJON:
 HVIS IKKE ANNET ER OPPGITT, RANDISOLASJON:
 AVFASES SKARPE KANTER 10 mm VEKT: 2838 KG

Rev.	Arbeidsbegning	Dato	Utørn.	Kont.	Godk.
0	Arbeidsbegning	29.01.2014	OKRP	SKG	SKG
Rev.	Beskrivelse				
	Prosjekt nr. Prefab Design				
	2278				
KONTR. KLASSE:					
TOLER. KLASSE:					
TEGN:	OKRP	SYSCO		TEGN NR.	REV.
SAKS- BE- HANDLER	OKRP	ELEMENT NR. INNERVEGG G-205	G.305 - 1	0	
KONTR.	SKG			PROSJEKT NR.	
MÅL	1:40	Gamle Foruseten HÅ 4023 Stavanger		44816	
DATO	30.01.2014	Ridgremis bygnings			



BØYELISTE						
Pos. nr.	Stål kvalitet	Diam mm	Ant. stk	Kaplingslengde mm		Marknad
ARMERING RETT						
G/418	B500NC	16	4	3175		3175
G/421	B500NC	16	2	2680		2680
G/637	B500NC	16	2	2900		2900
G/638	B500NC	16	2	2480		2480
G/639	B500NC	16	2	1000		1000
ARMERING BØYLER						
G/201	B500NC	12	8	1200		
G/202	B500NC	12	4	1600		
G/305	B500NC	12	3	2300		
G/306	B500NC	12	2	2700		
TOTAL VEKT ARMERINGSJERN (KG):						74
NETTARMERING RETT						
NETT/128	B500NA-R	5/5	1	5,5 m ²		Nett type K131
NETT/129	B500NA-R	5/5	1	5,1 m ²		Nett type K131
NETTARMERING BØYD						
KORG/55	B500NA-B	5/5	1	1,0 m ²		Nett type K131B
KORG/56	B500NA-B	5/5	1	2,5 m ²		Nett type K131B
KORG/57	B500NA-B	5/5	1	1,9 m ²		Nett type K131B
TOTAL VEKT ARMERINGSNETT (KG):						33

OVERFLATER: NED I FORM: Glatt grå
 OPP I FORM: For sparkling
 HVIS IKKE ANNET ER OPPGITT, AVFASES SKARPE KANTER 10 mm

BETONGKVAL. NED /OPP: / B30
 OVERDEKNING NED /OPP: 20±5 / 20±5
 HOVEDISOLASJON:
 RANDISOLASJON:
 VEKT: 2838 KG

0	Arbeidsbegynn	29.01.2014	OKRP	SKG	SKG
Rev.	Revisjon	Dato	Utørn.	Kont.	Godt.

Prosjekt nr. Prefab Design 2278

KONTR. KLASSE: SYSCO

TOLER. KLASSE: OKRP

TEGN: OKRP

SAKS-HE: OKRP

HANDLER: OKRP

KONTR. SKG

MÅL 1:40

DATE 30.01.2014

ELEMENT NR. INNERVEGG G-205

TEGN NR. AG-205

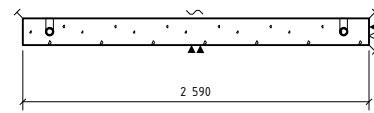
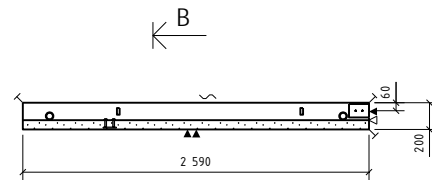
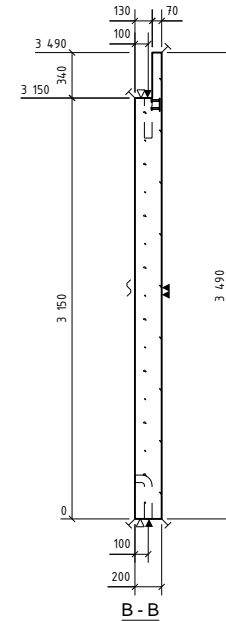
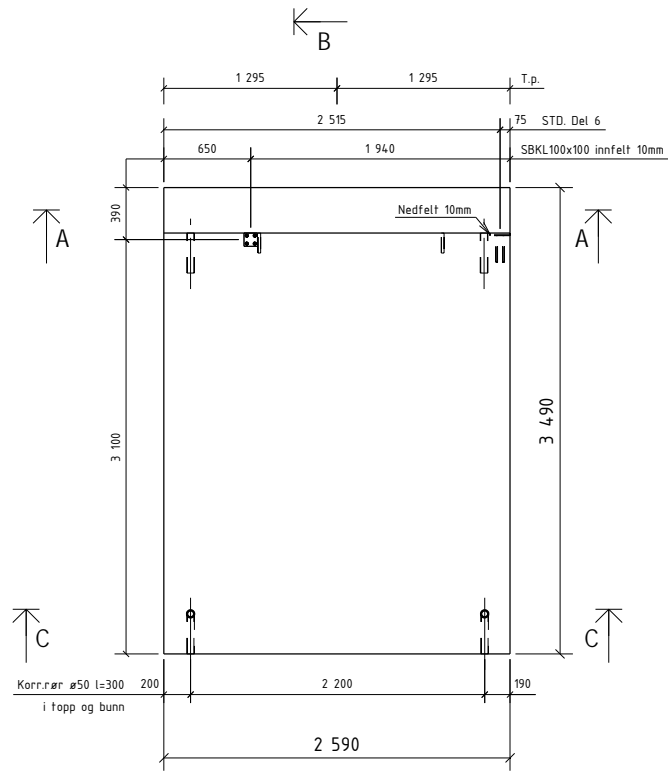
REV. 0

PROSJEKT NR. 44816

PREFAB Design

Gamle Forprosjekt NÅ 4023 Stavanger

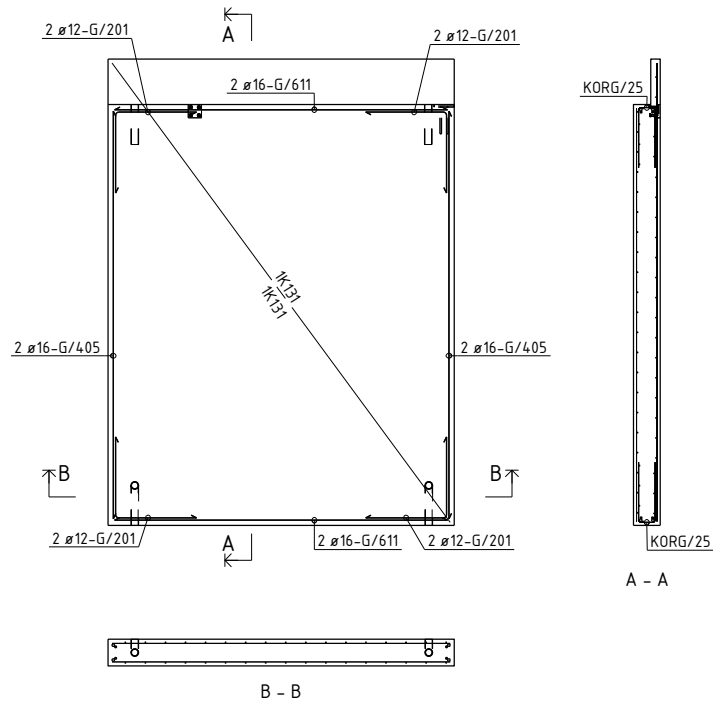
Posnr.	Antall	Gjenstand	Overfl. kvalitet
	1	SBKL100x100	
	1	STD.Del 6	
HF-4	2	TPA-FX 2.5T	
KR-20	4	KORR.RØR Ø50	



OVERFLATER: NED I FORM: Glatt grå
 OPP I FORM: For sparkling
 HVIS IKKE ANNET ER OPPGITT, AVFASESKARPE KANTER 10 mm

BETONGKVAL. NED /OPP: / B30
 OVERDEKNING NED /OPP: 20±5 / 20±5
 HOVEDISOLASJON:
 RANDISOLASJON:
 VEKT: 4243 KG

Rev.	Arbeidsbegning	29.01.2014	OKRP	SKG	SKG
0	Arbeidsbegning	29.01.2014	OKRP	SKG	SKG
Rev.	Beskrivelse	Dato	Utørn.	Kont.	Godk.
2278	Prosjekt nr. Prefab Design				
KONTR. KLASSE:					
TOLER. KLASSE:		SYSCO			
TEGN:	OKRP	ELEMENT NR:			TEGN NR.
SAKS- HE- HANDLER	OKRP	INNERVEGG G-206			REV. 0
KONTR.	SKG	PROSJEKT NR.			
MÅL	1:40	Ganle Foruseten 144 4023 Stavanger			44816
DATE	30.01.2014	Ridgremde bygnings			



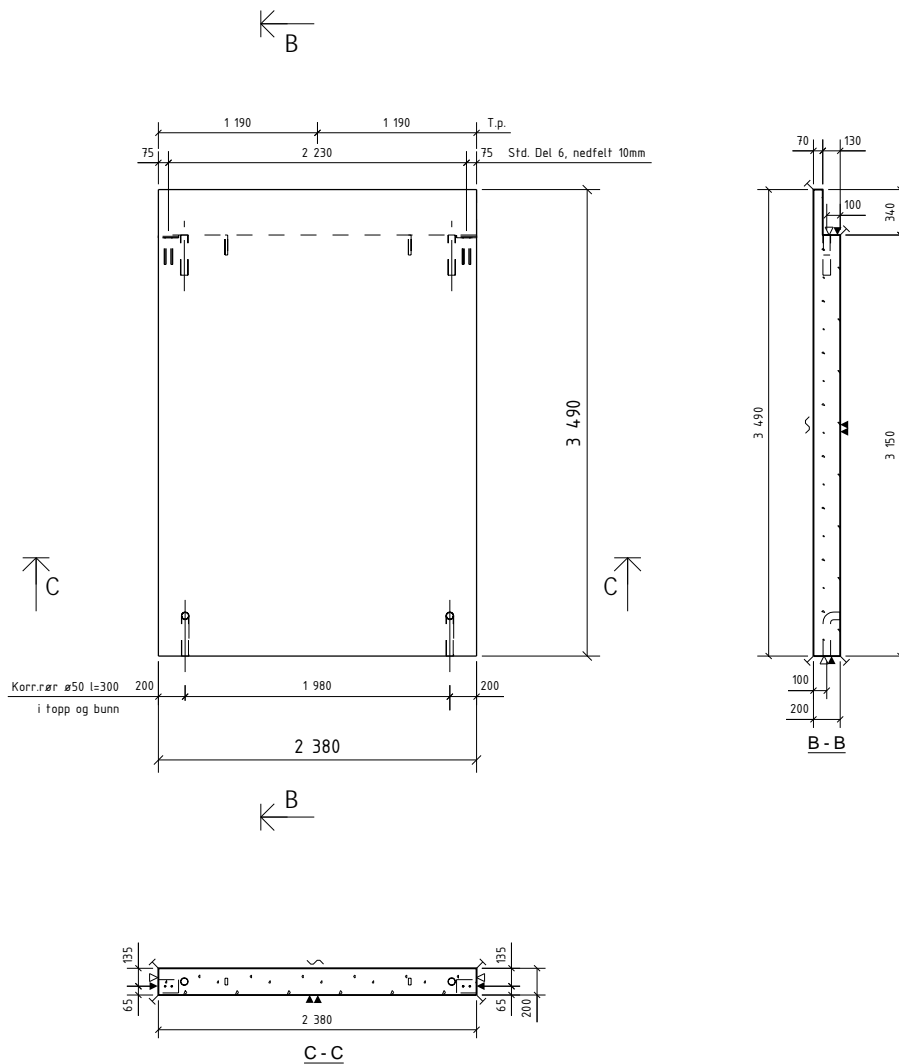
BØYELISTE									
Pos. nr.	Stål kvalifet	Diam mm	Ant. stk	Kopplengde mm			Merknad		
ARMERING RETT									
G/405	B500NC	16	4	3050	3050				
G/611	B500NC	16	4	2490	2490				
ARMERING BØYLER									
G/201	B500NC	12	8	1200					
TOTAL VEKT ARMERINGSJERN (KG)					43				
NETTARMERING RETT									
NETT/64	B500NA-R	5/5	1	7.8 m ²			Nett type R131		
NETT/65	B500NA-R	5/5	1	8.7 m ²			Nett type R131		
NETTARMERING BØYD									
KORIG/25	B500NA-B	5/5	2	2.6 m ²			Nett type R131B		
TOTAL VEKT ARMERINGSNETT (KG)					45				

OVERFLATER: BETONGKVAL. NED /OPP: / B30
 NED I FORM: Glatt grå OVERDEKNING NED /OPP: 20±5 / 20±5
 OPP I FORM: For sparkling HOVEDISOLASJON:
 HVIS IKKE ANNET ER OPPGITT, RANDISOLASJON:
 AVFASES SKARPE KANTER 10 mm VEKT: 4243 KG



D	Arbeidsbegynn	29.01.2014	OKRP	SKG	SKG
---	---------------	------------	------	-----	-----

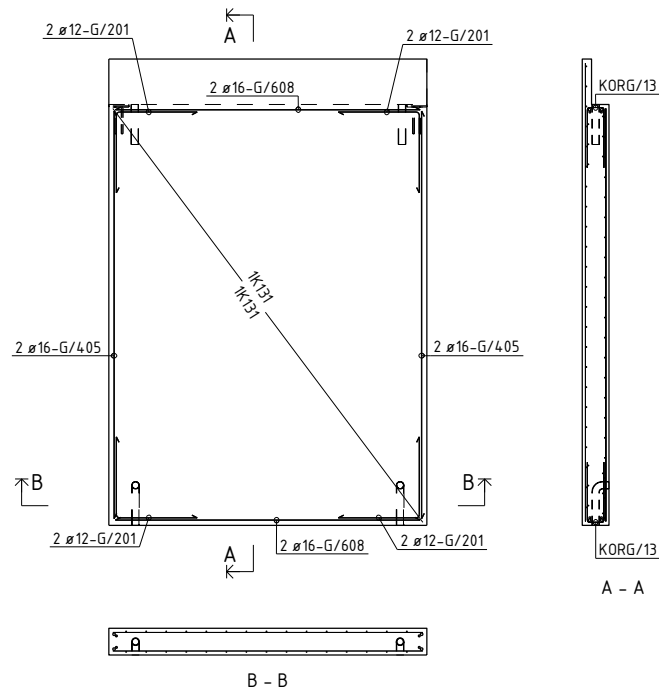
Prosjekt nr. Prefab Design			
2278			
KONTR. KLASSE:		SYSCO	
TOLER. KLASSE:			
TEGN:	OKRP		
SAKS. BEHANDLER	OKRP	ELEMENT NR. INNERVEGG G-206	TEGN. NR. AG-206 0
KONTR.	SKG		
MÅL	1:40	Gamle Forusseten MÅ 4023 Stavanger	
DATO	30.01.2014	PROSJEKT NR. 44816	

Posnr.	Antall	Gjenstand	Overfl. kvalitet
	2	STD Del 6	
HF-4	2	TPA-FX 2.5T	
KR-20	4	KORRRØR Ø50	



OVERFLATER: BETONGKVAL. NED /OPP: / B30
 NED I FORM: Glatt grå OVERDEKNING NED /OPP: 20±5 / 20±5
 OPP I FORM: For sparkling HOVEDISOLASJON:
 HVIS IKKE ANNET ER OPPGITT, RANDISOLASJON:
 AVFASES SKARPE KANTER 10 mm VEKT: 3899 KG

D	Arbeidsbegning	29.01.2014	OKRP	SKG	SKG	
Rev.	Beskrivelse	Dato	Utørn	Kont	Godt	
Prosjekt nr. Prefab Design						
2278 						
KONTR. KLASSE:						
TOLER. KLASSE: SYSCO						
TEGN:	OKRP	ELEMENT NR:			TEGN NR.	REV.
SAKS- HE- HANDLER	OKRP	INNERVEGG G-207			G.207 - 1	0
KONTR.	SKG	 Gamle Foruseten 144 4023 Stavanger			PROSJEKT NR. 44816	
MÅL	1:40	DATO: 30.01.2014				



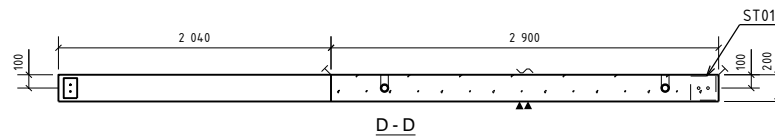
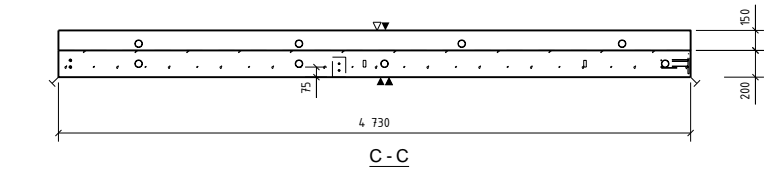
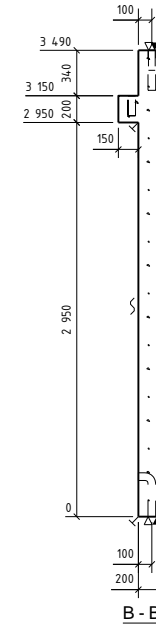
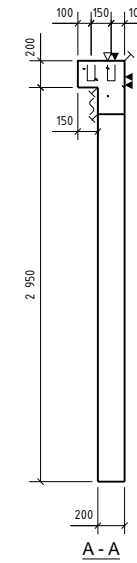
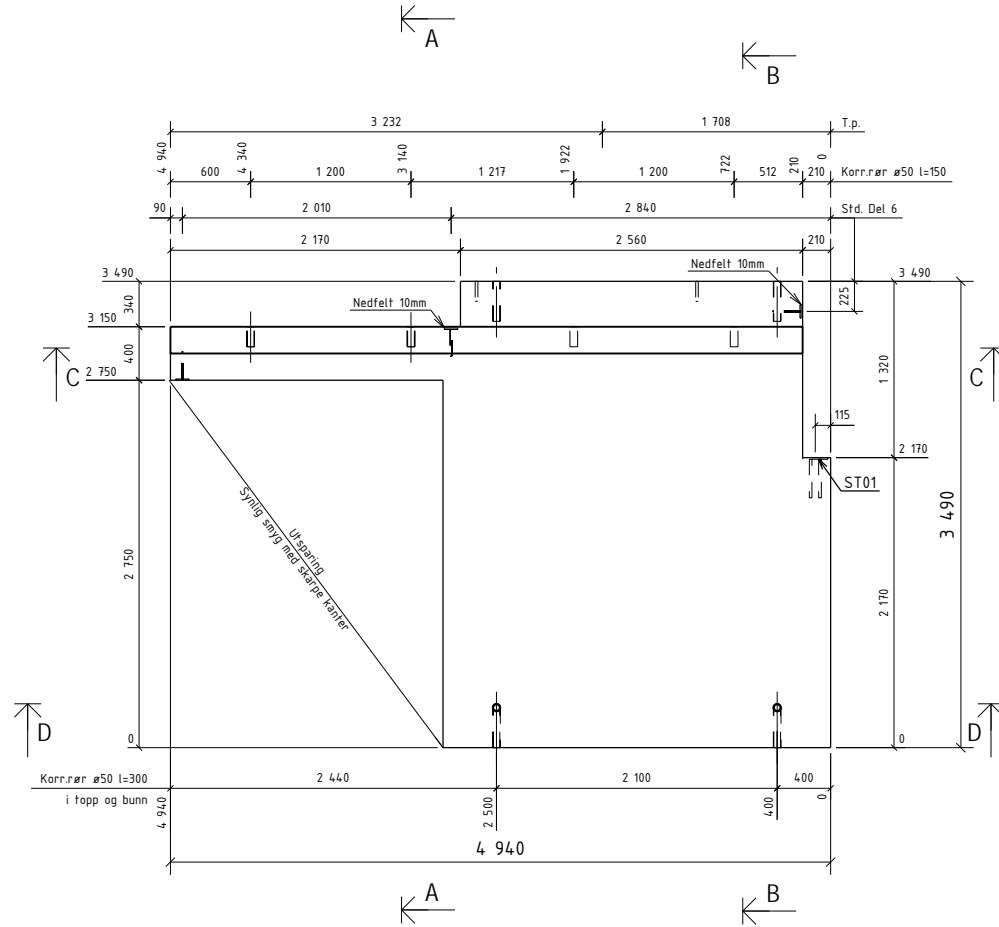
BØYELISTE									
Pos. nr.	Stål kvalitet	Diam mm	Ant. stk	Kapplengde mm		Merknad			
ARMERING RETT									
G/405	B500NC	16	4	3050		3050			
G/608	B500NC	16	4	2280		2280			
ARMERING BØYLER									
G/201	B500NC	12	8	1200		412			
TOTAL VEKT ARMERINGSJERN (KG)							42		
NETTARMERING RETT									
NETT/66	B500NA-R	5/5	1	8.0 m ²		# Nett type K131			
NETT/67	B500NA-R	5/5	1	7.2 m ²		# Nett type K131			
NETTARMERING BØYD									
KORG/13	B500NA-B	5/5	2	2.3 m ²		446 Nett type K131B			
TOTAL VEKT ARMERINGSNETT (KG)							40		

OVERFLATER: BETONGKVAL. NED /OPP: / B30
 NED I FORM: Glatt grå OVERDEKNING NED /OPP: 20±5 / 20±5
 OPP I FORM: For sparkling HOVEDISOLASJON:
 HVIS IKKE ANNET ER OPPGITT, RANDISOLASJON:
 AVFASES SKARPE KANTER 10 mm VEKT: 3899 KG

D	Arbeidsbegynnelse	29.01.2014	OKRPF	SKG	SKG
---	-------------------	------------	-------	-----	-----

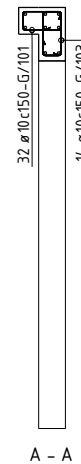
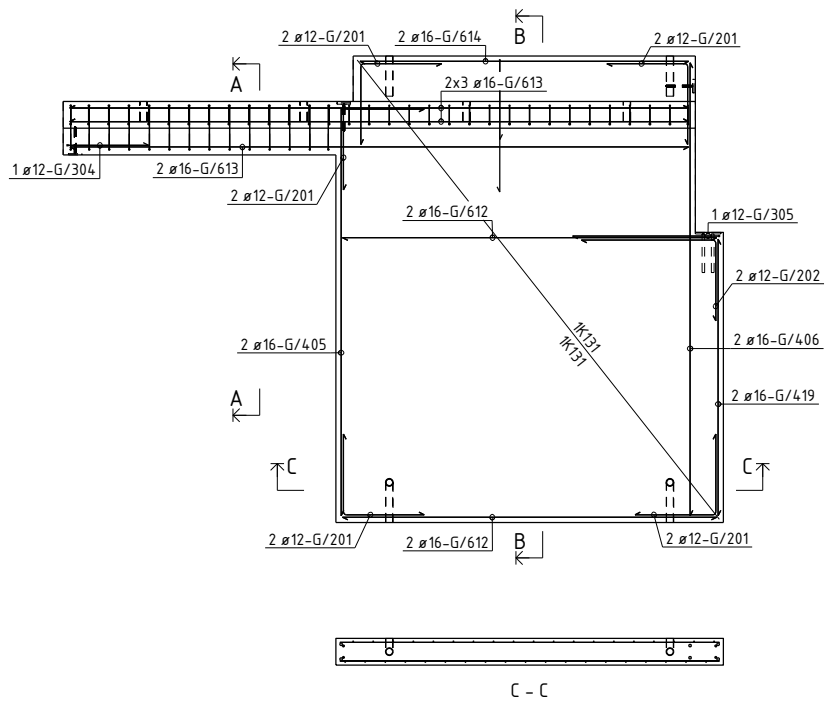
Rev.	Revisjon	Dato	Utørn.	Kont.	Godk.
Prosjekt nr. Prefab Design					
2278					
KONTR. KLASSE:		SYSCO			
TOLER. KLASSE:					
TEGN:	OKRP	ELEMENT NR.		TEGN NR.	REV.
SAKS- HE- HANDLER	OKRP	INNERVEGG G-207		AG-207	0
KONTR.	SKG	 Gamle Forposten 111 4023 Stavanger		PROSJEKT NR.	
MÅL	140			44816	
DATO	30.01.2014				

Posnr.	Antall	Gjenstand	Overfl. kvalitet
1		ST01	
3		STD,Del 6	
HF-3	2	TPA-FX 7,5T	
KR-20	10	KORRRØR Ø50	

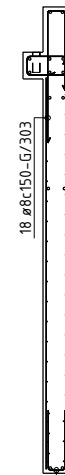


OVERFLATER: BETONGKVAL. NED /OPP: / B30
 NED I FORM: Glatt grå OVERDEKNING NED /OPP: 20±5 / 20±5
 OPP I FORM: For sparkling HOVEDISOLASJON:
 HVIS IKKE ANNET ER OPPGITT, RANDISOLASJON:
 AVFASES SKARPE KANTER 10 mm VEKT: 5680 KG

Rev.	Arbeidsbegning	Dato	Utørn.	Kont.	Godt.
0	Arbeidsbegning	29.01.2014	OKRP	SKG	SKG
Rev. Beskrivelse					
Prosjekt nr. Prefab Design					
2278					
KONTR. KLASSE:					
TOLER. KLASSE:					
TEGN.	OKRP	SYSCO			
SAKS- BE- HANDLER	OKRP	ELEMENT NR. INNERVEGG G-208	TEGN. NR. G.208 - 1	REV. 0	
KONTR.	SKG	PREFAB Design		PROSJEKT NR.	
MÅL	140	Garnes Forporetten 141 4023 Stavanger		44816	
DATE	30.01.2014	Ridgrenda bygnings			



A - A



B - B
KORG/26

C - C

BØYELISTE

Pos. nr.	Stål kvalitet	Diam mm	Ant. stk.	Kapellengde mm	Marknad
ARMERING RETT					
G/405	B500NC	16	2	3050	3050
G/406	B500NC	16	2	3390	3390
G/419	B500NC	16	2	2070	2070
G/412	B500NC	16	4	2800	2800
G/413	B500NC	16	8	4630	4630
G/414	B500NC	16	2	2460	2460

ARMERING BÅTYLER					
G/101	B500NC	10	32	1049	
G/103	B500NC	10	14	1129	
G/201	B500NC	12	10	1200	
G/202	B500NC	12	2	1600	
G/303	B500NC	8	18	1700	
G/304	B500NC	12	1	1300	
G/305	B500NC	12	1	2300	

TOTAL VEKT ARMERINGSJERN [KGI] 170

NETTARMERING RETT					
NETT/120	B500NA-R	5/5	1	9.4 m ²	
NETT/121	B500NA-R	5/5	1	8.1 m ²	

NETTARMERING BÅTYD					
KORG/26	B500NA-B	5/5	1	2.9 m ²	

TOTAL VEKT ARMERINGSNETT [KGI] 42

OVERFLATER: NED I FORM: Glatt grå
 OPP I FORM: For sparkling
 HVIS IKKE ANNET ER OPPGITT, AVFASES SKARPE KANTER 10 mm

BETONGKVAL. NED /OPP: / B30
 OVERDEKNING NED /OPP: 20±5 / 20±5
 HOVEDISOLASJON: RANDISOLASJON:
 VEKT: 5680 KG

Rev.	Arbeidsbegynnelse	Dato	OKRP	SKG	SKG
0	29.01.2014				

Prosjekt nr. Prefab Design 2278

KONTR. KLASSE: SYSCO

TOLER. KLASSE: OKRP

TEGN. OKRP

SAKS. HBE. HANDLER: OKRP

KONTR. SKG

MÅL 1:40

DATE 30.01.2014

DeLong

SYSCO

OKRP

ELEMENT NR. INNERVEGG G-208

TEGN. NR. AG-208

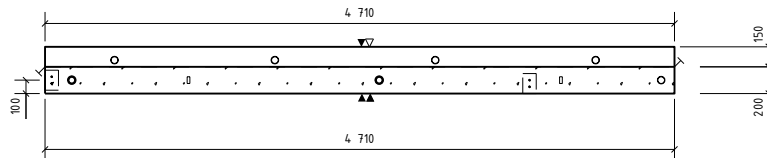
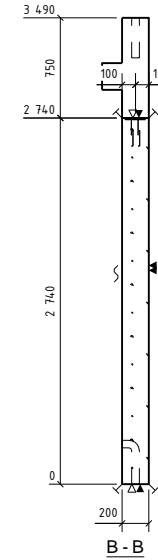
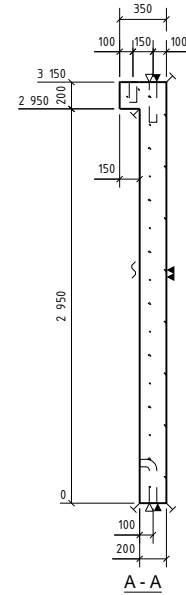
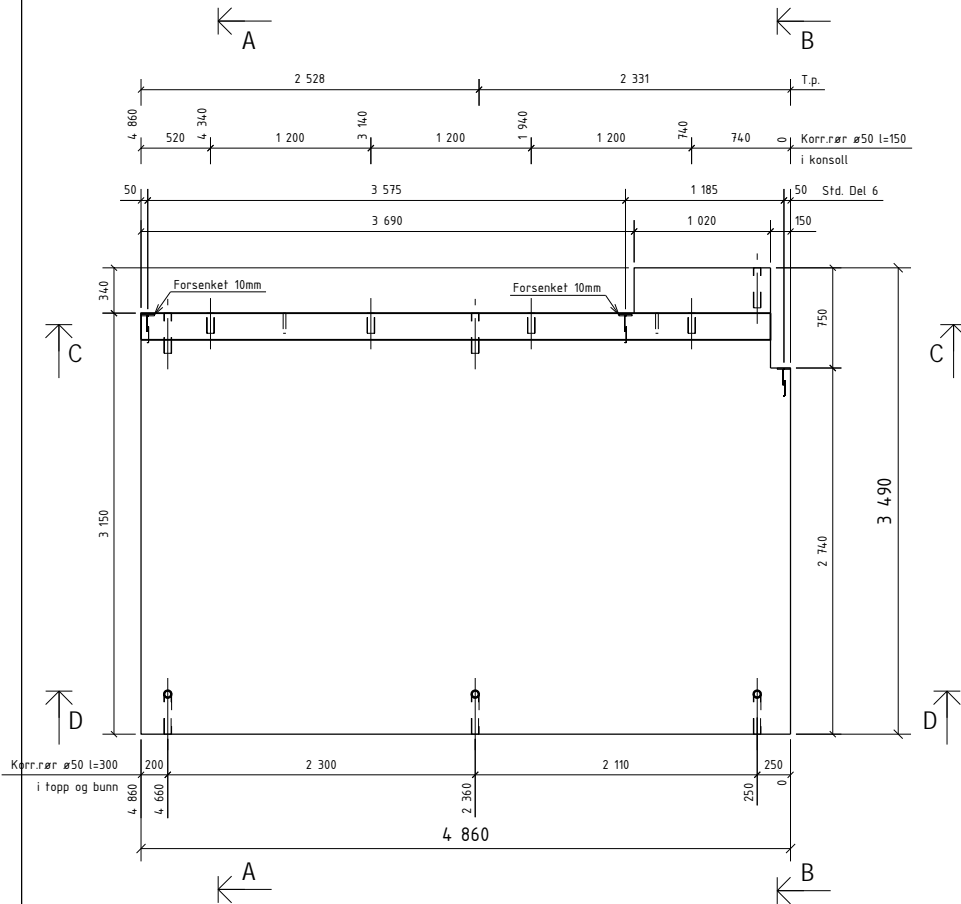
REV. 0

PREFAB Design

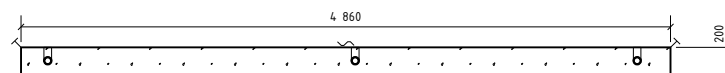
Gamle Foruseten 144
4023 Stavanger

PROSJEKT NR. 44816

Posnr.	Antall	Gjenstand	Overfl. kvalitet
	3	STD Det 6	
HF-3	2	TPA-FX 7.5T	
KR-20	10	KORRRØR Ø50	



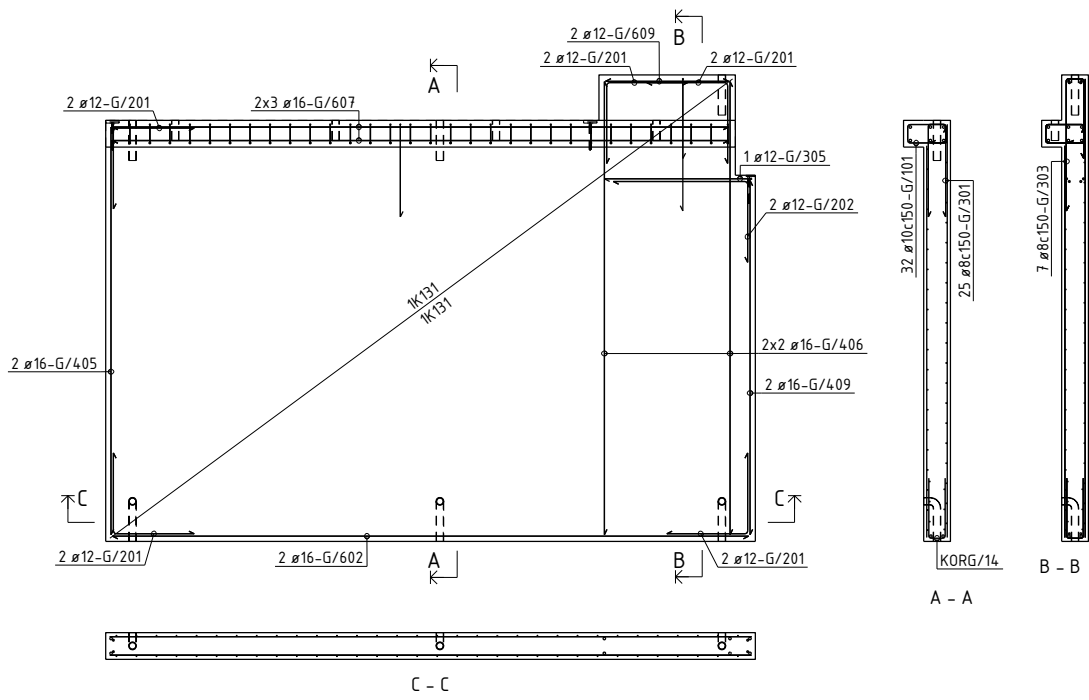
C - C



D - D

OVERFLATER: BETONGKVAL. NED /OPP: / B30
 NED I FORM: Glatt grå OVERDEKNING NED /OPP: 20±5 / 20±5
 OPP I FORM: For sparkling HOVEDISOLASJON:
 HVIS IKKE ANNET ER OPPGITT, RANDISOLASJON:
 AVFASES SKARPE KANTER 10 mm VEKT: 8166 KG

Rev.	Arbeidsbegning	Dato	Utørn.	Kont.	Godk.
0	Arbeidsbegning	29.01.2014	OKRP	SKG	SKG
Prosjekt nr. Prefab Design 2278					
KONTR. KLASSE: SYSCO					
TOLER. KLASSE:					
TEGN:	OKRP	ELEMENT NR. INNERVEGG G-209			TEGN NR. REV. 0
SAKS- BE- HANDLER	OKRP	G.209 - 1			
KONTR.	SKG	PREFAB Design Gamle Forparten 111 4023 Stavanger			PROSJEKT NR. 44816
MÅL	1:40	Regningsloppar 30.01.2014			
DATE	30.01.2014				



BØYELISTE									
Pos. nr.	Stål kvalifet	Dian mm	Ant. stk	Kaplingslengde mm		Merknad			
ARMERING RETT									
G/405	B500NC	16	2	3050					
G/406	B500NC	16	4	3390					
G/409	B500NC	16	2	2650					
G/602	B500NC	16	2	4760					
G/607	B500NC	16	6	4410					
G/609	B500NC	12	2	920					
ARMERING BØYLER									
G/101	B500NC	10	32	1049					
G/201	B500NC	12	10	1200					
G/202	B500NC	12	2	1600					
G/301	B500NC	8	25	1500					
G/303	B500NC	8	7	1700					
G/305	B500NC	12	1	2300					
					TOTAL VEKT ARMERINGSJERN (KG)	155			
NETTARMERING RETT									
NETT/38	B500NA-R	5/5	1	15.1 m2					
NETT/39	B500NA-R	5/5	1	14.0 m2		Nett type K131			
NETTARMERING BØYD									
KORG/14	B500NA-B	5/5	1	4.8 m2		Nett type K131B			
					TOTAL VEKT ARMERINGSNETT (KG)	70			

OVERFLATER: NED I FORM: Glatt grå
 OPP I FORM: For sparkkling
 HVIS IKKE ANNET ER OPPGITT, AVFASES SKARPE KANTER 10 mm

BETONGKVAL. NED /OPP: / B30
 OVERDEKNING NED /OPP: 20±5 / 20±5
 HOVEDISOLASJON: RANDISOLASJON:
 VEKT: 8166 KG

0 Arbeidsbegynnelse 29.01.2014 OKRP SKG SKG

Rev: Beskrivelse Date Utarb. Kontroll Godknt.

Prosjekt nr. Prefab Design 2278

KONTR. KLASSE: SYSCO

TOLER. KLASSE: OKRP

TEGN. OKRP

SAKS. HBE. HANDLER OKRP

KONTR. SKG

MÅL 1:40

DATE 30.01.2014

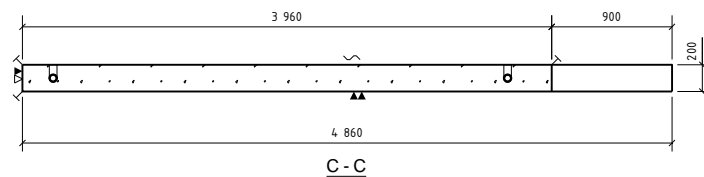
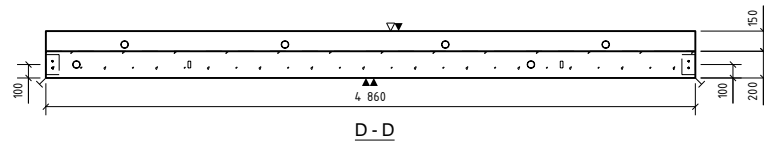
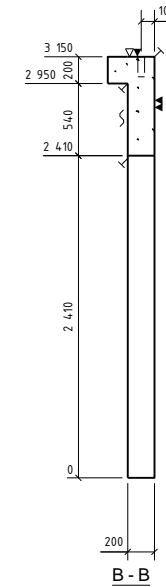
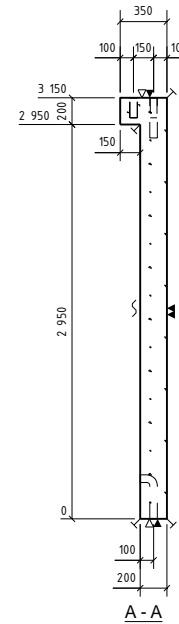
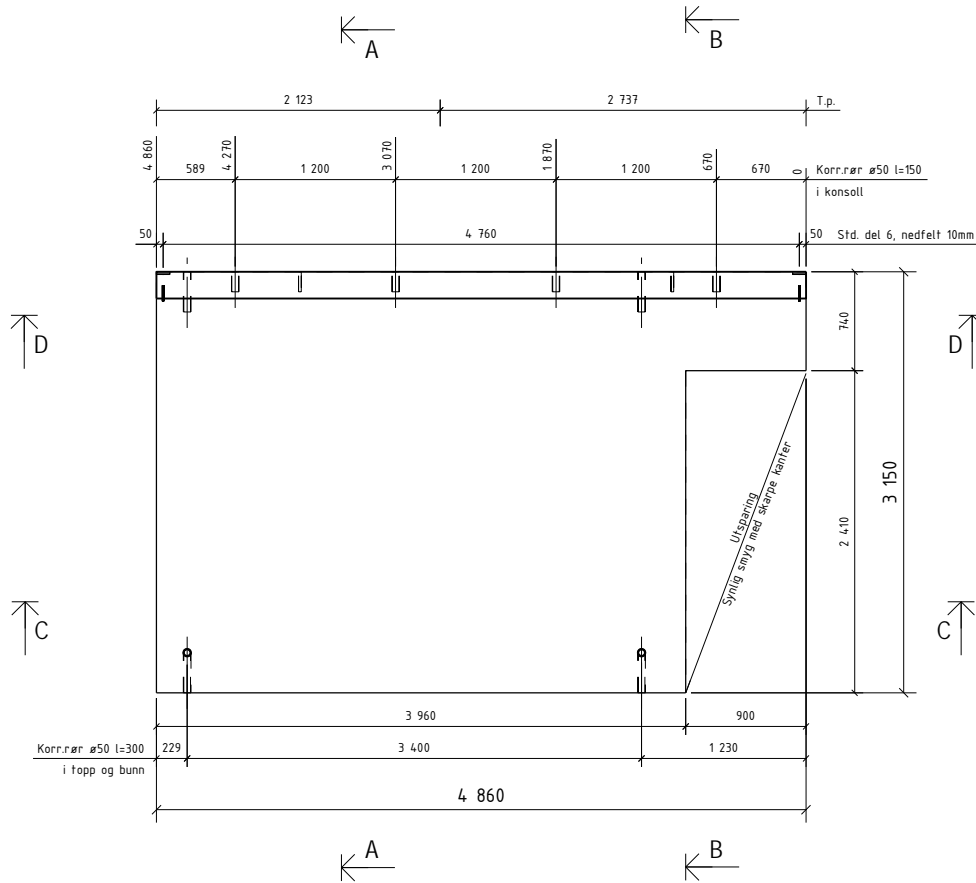
ELEMENT NR. INNERVEGG G-209

TEGN. NR. REV. AG-209 0


PROSJEKT NR. 44816

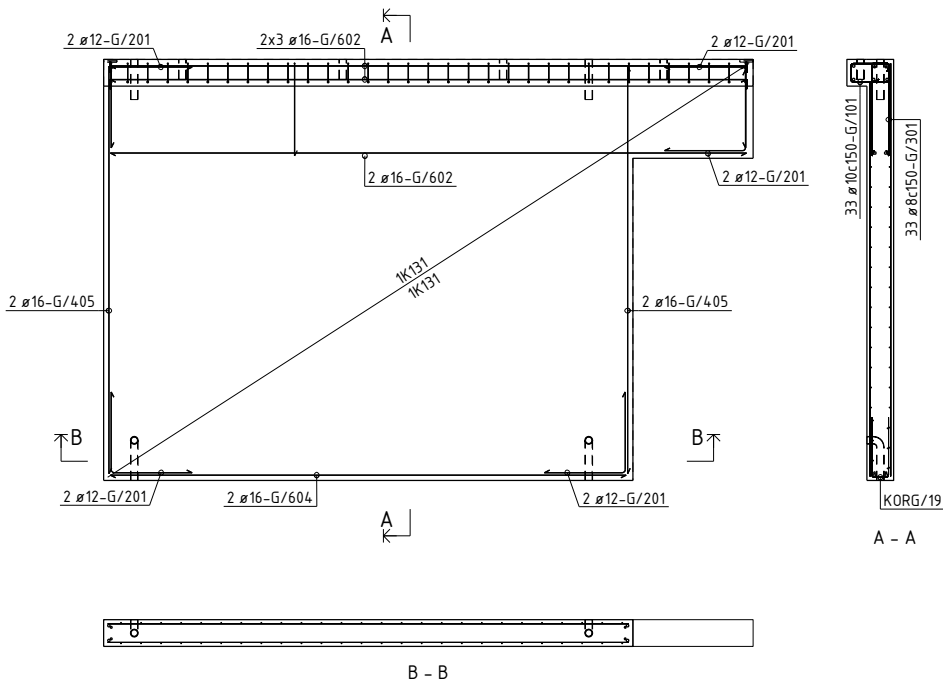
PREFAB Design Gamle Forusseten 14 4023 Stavanger

Posnr.	Antall	Gjenstand	Overfl. kvalitet
	2	STD Del 6	
HF-3	2	TPA-FX 7.5T	
KR-20	8	KORRRØR Ø50	



OVERFLATER: BETONGKVAL. NED /OPP: / B30
 NED I FORM: Glatt grå OVERDEKNING NED /OPP: 20±5 / 20±5
 OPP I FORM: For sparkling HOVEDISOLASJON:
 HVIS IKKE ANNET ER OPPGITT, RANDISOLASJON:
 AVFASES SKARPE KANTER 10 mm VEKT: 694,6 KG

Rev.	Arbeidsstatus	Dato	Utørn.	Kont.	Godt.
0	Arbeidsstatus	29.01.2014	OKRP	SKG	SKG
Prosjekt nr. Prefab Design 2278 					
KONTR. KLASSE: SYSCO					
TOLER. KLASSE: OKRP					
TEGN. NR. OKRP SAKS- ELEMENT NR. BE- INNERVEGG HANDLER G-210 TEGN. NR. REV. G.210 - 1 0					
KONTR. SKG MÅL 1:40 DATO 30.01.2014 PROSJEKT NR. 44816					
Rådgevs byrå PREFAB Design Gamle Forposten 144 4023 Stavanger					



BØYELISTE

Pos. nr.	Stål kvalitet	Dim mm	Ant. stk.	Kjappengde mm	Merkead
ARMERING RETT					
G/405	B500NC	16	4	3050	3050
G/602	B500NC	16	8	4760	4760
G/604	B500NC	16	2	3860	3860
ARMERING BØYLER					
G/701	B500NC	10	33	1049	
G/201	B500NC	12	10	1200	
G/301	B500NC	8	33	1500	
TOTAL VEKT ARMERINGSJERN (KG)					163
NETTARMERING RETT					
NETT/42	B500NA-R	5/5	1	11.9 m ²	
NETT/43	B500NA-R	5/5	1	12.7 m ²	
NETTARMERING BØYD					
KORG/19	B500NA-B	5/5	1	3.9 m ²	
TOTAL VEKT ARMERINGSNETT (KG)					59

OVERFLATER: NED I FORM: Glatt grå
 OPP I FORM: For sparkling
 HVIS IKKE ANNET ER OPPGITT, AVFASES SKARPE KANTER 10 mm

BETONGKVAL. NED /OPP: / B30
 OVERDEKNING NED /OPP: 20±5 / 20±5
 HOVEDSOLASJON:
 RANDISOLASJON:
 VEKT: 694.6 KG

D	Arbeidsbegynn	29.01.2014	OKRP	SKG	SKG
Rev.	Endring		Dato	Utørn	Kont

Prosjekt nr. Prefab Design 2278

KONTR. KLASSE: SYSCO

TOLER. KLASSE: OKRP

TEGN. OKRP

SAKS. HBE. HANDLER: OKRP

KONTR. SKG

MÅL 140

DATE 30.01.2014

ELEMENT NR. INNERVEGG G-210

TEGN. NR. AG-210

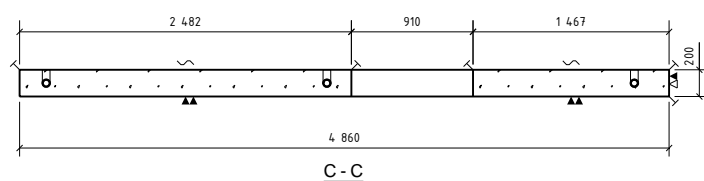
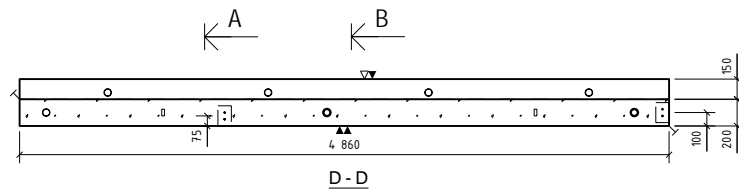
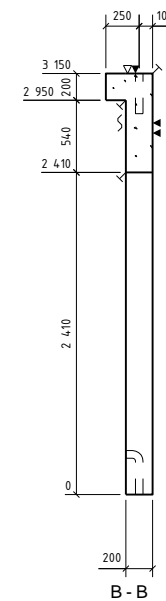
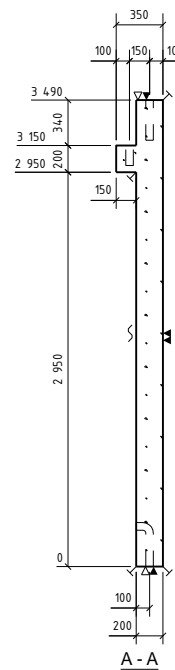
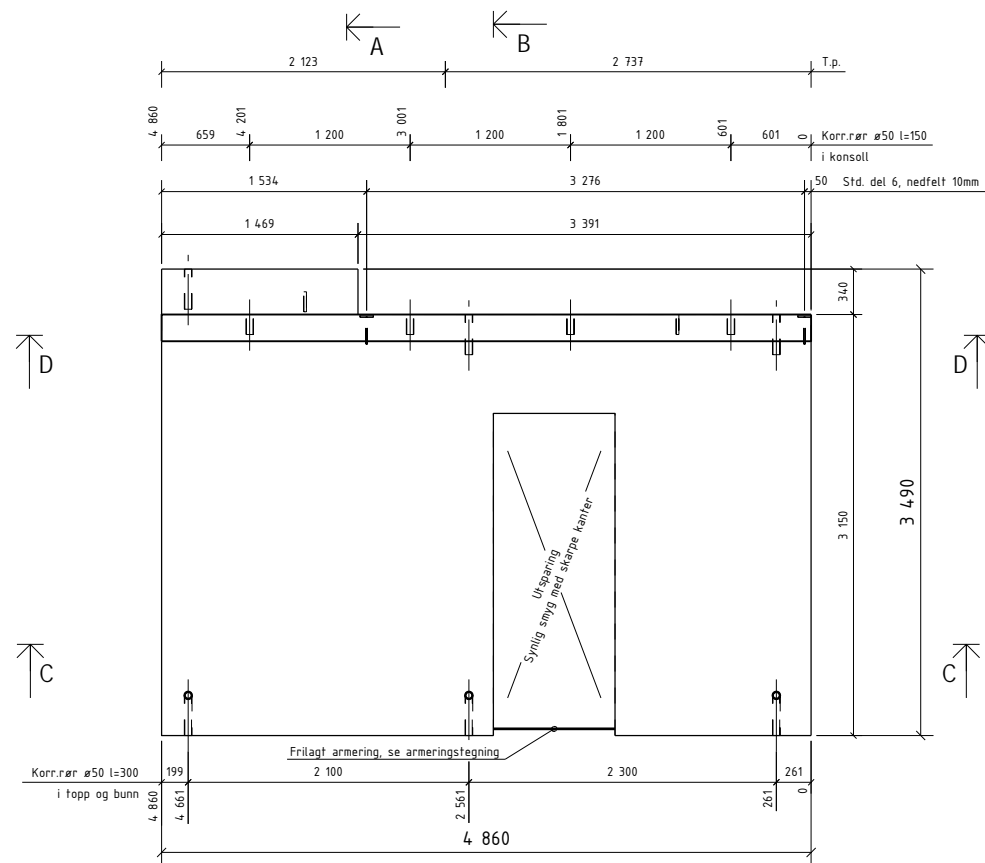
REV. 0

PROSJEKT NR. 44816

PREFAB Design

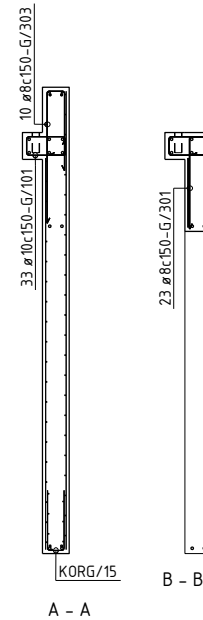
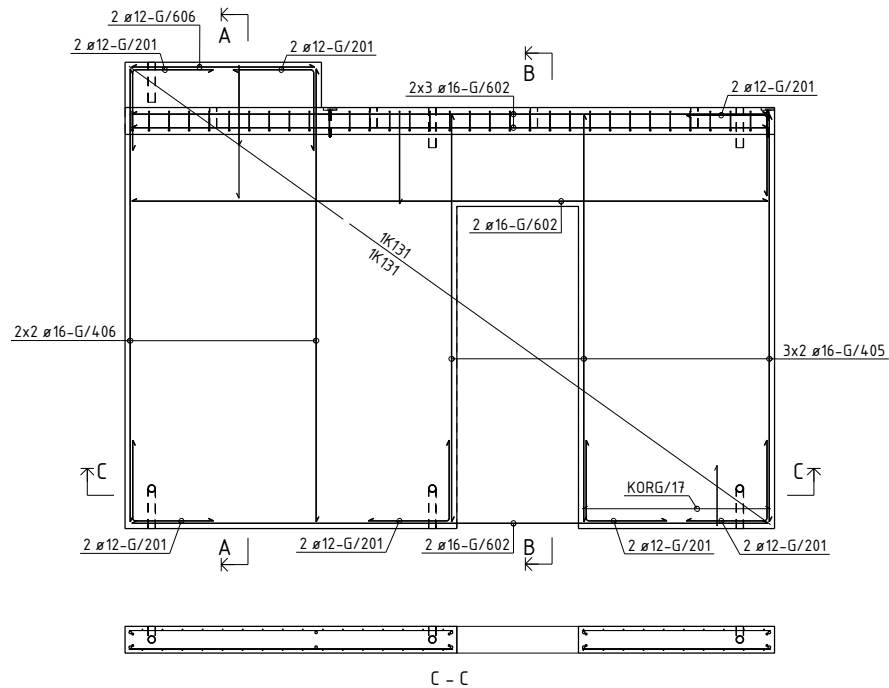
Gamle Foruseten 141
4023 Stavanger

Posnr.	Antall	Gjensfand	Overfl. kvalitet
	2	STD Del 6	
HF-3	2	TPA-FX 7.5T	
KR-20	10	KORRRØR Ø50	



OVERFLATER: BETONGKVAL. NED /OPP: / B30
 NED I FORM: Glatt grå OVERDEKNING NED /OPP: 20±5 / 20±5
 OPP I FORM: For sparkling HOVEDISOLASJON:
 HVIS IKKE ANNET ER OPPGITT, RANDISOLASJON:
 AVFASES SKARPE KANTER 10 mm VEKT: 7187 KG

Rev.	Arbeids tegning	29.01.2014	OKRP	SKG	SKG
0	Arbeids tegning	29.01.2014	OKRP	SKG	SKG
Rev.	Beskrivelse	Dato	Utørn	Kont	Godt
Prosjekt nr. Prefab Design					
2278					
KONTR. KLASSE:		SYSCO			
TOLER. KLASSE:					
TEGN:	OKRP	ELEMENT NR:		TEGN NR:	REV.
SAKS- HE- HANDLER	OKRP	INNERVEGG G-211		G.211 - 1	0
KONTR.	SKG			PROSJEKT NR.	
MÅL	1:40	Gamle Foruseten HÅ 4023 Stavanger		44816	
DATE	30.01.2014	Ridgveide bygnings			



BØYELISTE						
Pos. nr.	Stål kvalifet	Dian mm	Ant. stk	Kaplelengde mm		Marknad
ARMERING RETT						
G/405	B500NC	16	6	3050	3050	
G/406	B500NC	16	4	3390	3390	
G/602	B500NC	16	10	c.760	c.760	
G/606	B500NC	12	2	1370	1370	
ARMERING BØYLER						
G/301	B500NC	10	33	1049		
G/201	B500NC	12	14	1200		
G/301	B500NC	8	23	1500		
G/303	B500NC	8	10	1700		
					TOTAL VEKT ARMERINGSJERN (KG)	184
NETTARMERING RETT						
NETT/40	B500NA-R	5/5	1	13.0 m2		Nett type K131
NETT/41	B500NA-R	5/5	1	11.7 m2		Nett type K131
NETTARMERING BØYD						
KORG/15	B500NA-B	5/5	1	2.4 m2		Nett type K131B
KORG/17	B500NA-B	5/5	1	1.4 m2		Nett type K131B
					TOTAL VEKT ARMERINGSNETT (KG)	59

OVERFLATER: BETONGKVAL. NED /OPP: / B30
 NED I FORM: Glatt grå OVERDEKNING NED /OPP: 20±5 / 20±5
 OPP I FORM: For sparkling HOVEDISOLASJON:
 HVIS IKKE ANNET ER OPPGITT, RANDISOLASJON:
 AVFASES SKARPE KANTER 10 mm VEKT: 7187 KG

D	Arbeidsbegynn	29.01.2014	OKRP	SKG	SKG
Rev.	Revisjon		Dato	Utørn	Kont.

Prosjekt nr. Prefab Design

KONTR. KLASSE: SYSCO

TOLER. KLASSE: OKRP

TEGN. OKRP

SAKS. HBE. HANDLER OKRP

ELEMENT NR. INNERVEGG G-211

TEGN. NR. AG-211

REV. 0

KONTR. SKG

MÅL 1:40

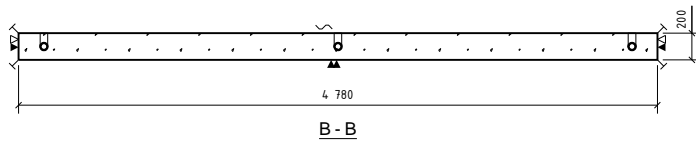
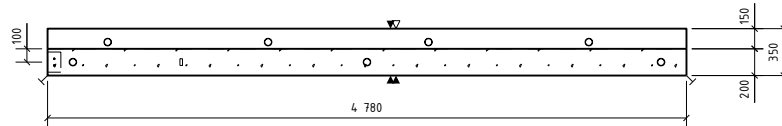
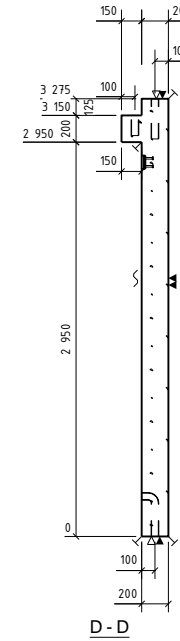
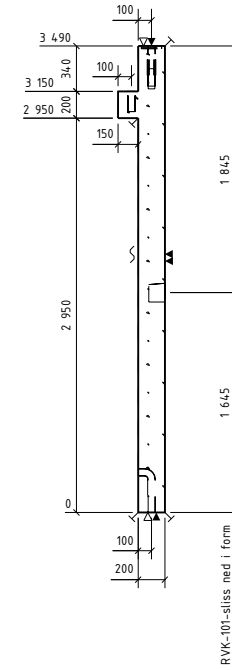
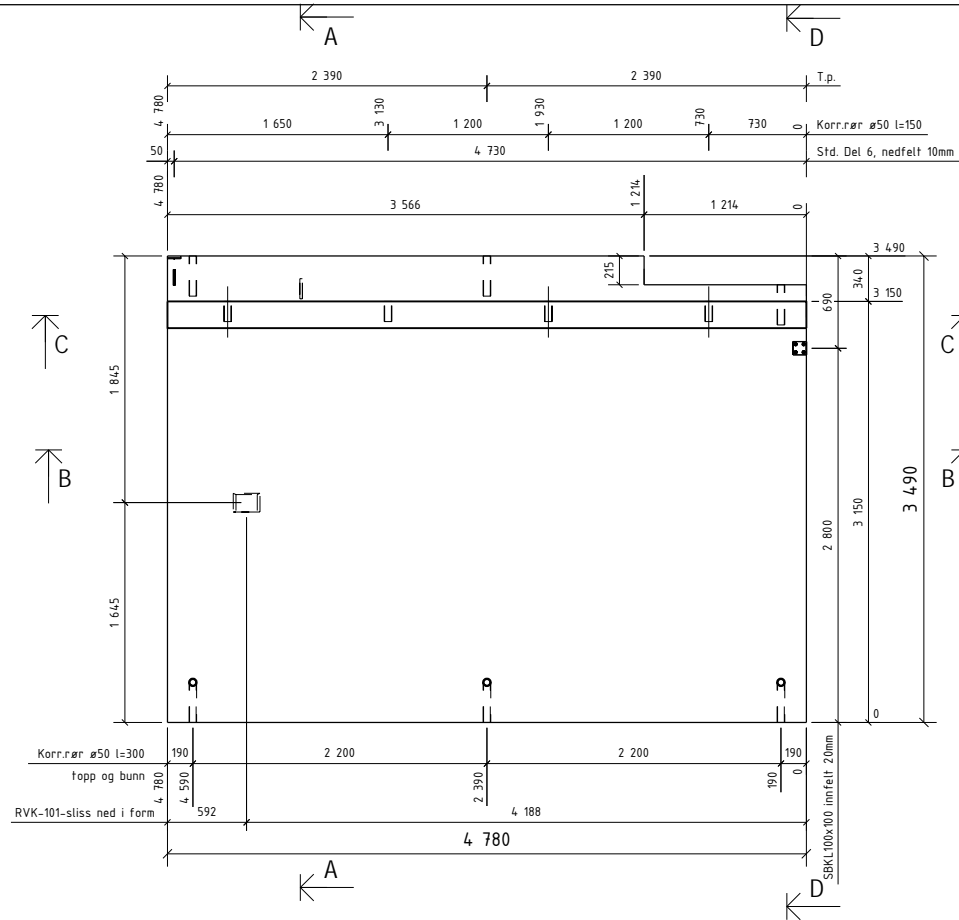
DATE 30.01.2014

PREFAB Design

Gamle Foruseten 111
4023 Stavanger

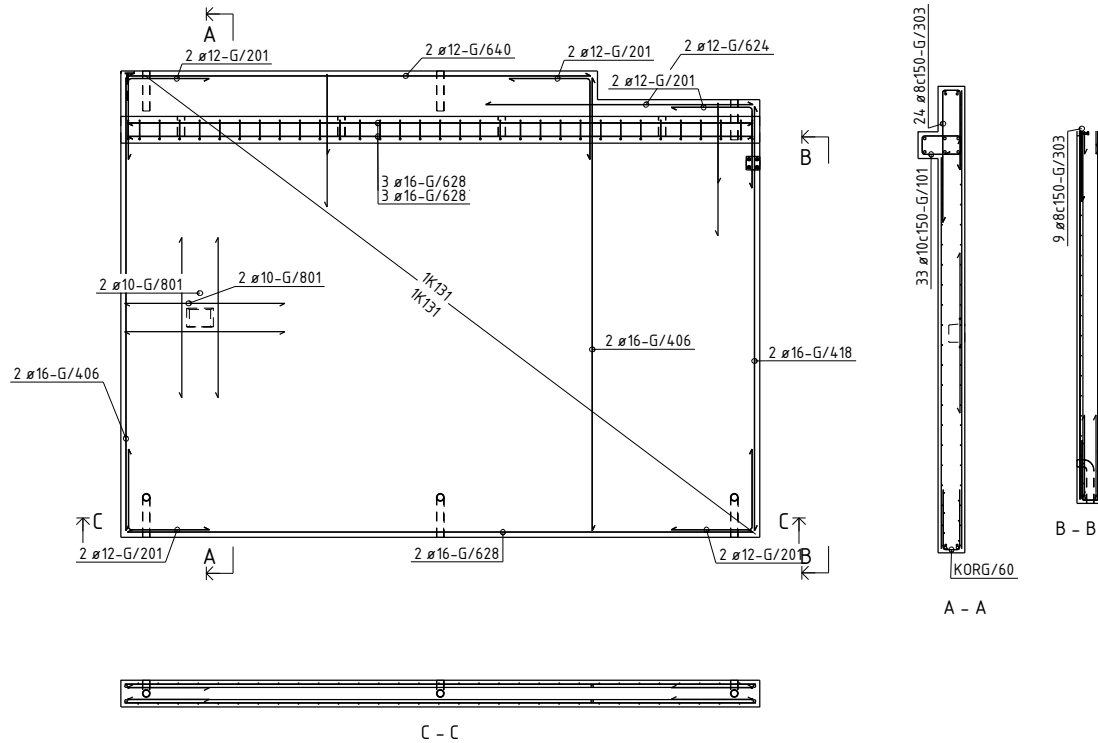
PROSJEKT NR. 44816

Posnr.	Antall	Gjenstand	Overfl. kvalitet
1	1	SBKL100x100	
1	1	STD.Del 6	
HF-3	1	TPA-FX 7,5T	
KR-20	10	KORR.RØR Ø50	



OVERFLATER: BETONGKVAL. NED /OPP: / B30
 NED I FORM: Glatt grå OVERDEKNING NED /OPP: 20±5 / 20±5
 OPP I FORM: For sparkling HOVEDISOLASJON:
 HVIS IKKE ANNET ER OPPGITT, RANDISOLASJON:
 AVFASES SKARPE KANTER 10 mm VEKT: 8577 KG

Rev.	Arbeidsbegning	Dato	Utørn.	Kont.	Godk.	
0	Arbeidsbegning	29.01.2014	OKRP	SKG	SKG	
Rev.	Beskrivelse	Dato	Utørn.	Kont.	Godk.	
	Prosjekt nr. Prefab Design					
	2278					
KONTR. KLASSE:		SYSCO				
TOLER. KLASSE:						
TEGN.	OKRP	ELEMENT NR.			TEGN. NR.	REV.
SAKS. NR.	OKRP	INNERVEGG			G.212 - 1	0
BE- HANDLER		G-212				
KONTR.	SKG				PROSJEKT NR.	
MÅL	1:40	Gamle Foruseten HÅ 4023 Stavanger			44816	
DATE	30.01.2014	Rådgivende ingeniør				



BØYELISTE							
Pos. nr.	Stål kvalifet	Dian mm	Anr. stk	Kapplingde mm		Merknad	
ARMERING RETT							
G/406	B500NC	16	4	3390		3390	
G/418	B500NC	16	2	3195		3195	
G/624	B500NC	12	2	2000		2000	
G/628	B500NC	16	8	4880		4880	
G/640	B500NC	12	2	3460		3460	
G/801	B500NC	10	4	1200		1200	
ARMERING BØYLER							
G/701	B500NC	10	33	1049			
G/201	B500NC	12	10	1200			
G/303	B500NC	8	33	1700			
TOTAL VEKT ARMERINGSJERN (KG)							157
NETTARMERING RETT							
NETT/118	B500NA-R	5/5	1	15.9 m2		Nett type K131	
NETT/119	B500NA-R	5/5	1	13.8 m2		Nett type K131	
NETTARMERING BØYD							
KORG/60	B500NA-B	5/5	1	4.8 m2		Nett type K131B	
TOTAL VEKT ARMERINGSNETT (KG)							71

OVERFLATER: NED I FORM: Glatt grå
 OPP I FORM: For sparkling
 HVIS IKKE ANNET ER OPPGITT, AVFASES SKARPE KANTER 10 mm

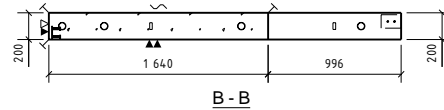
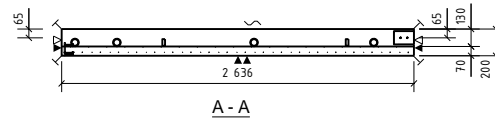
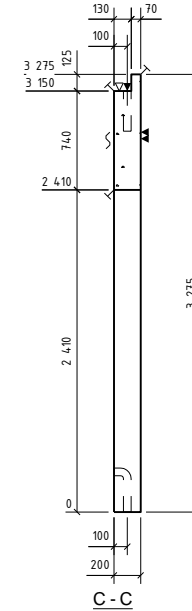
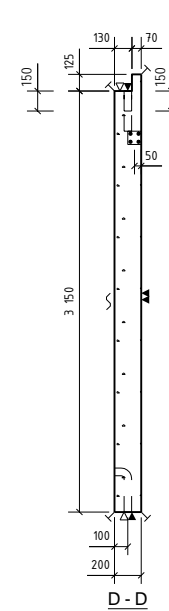
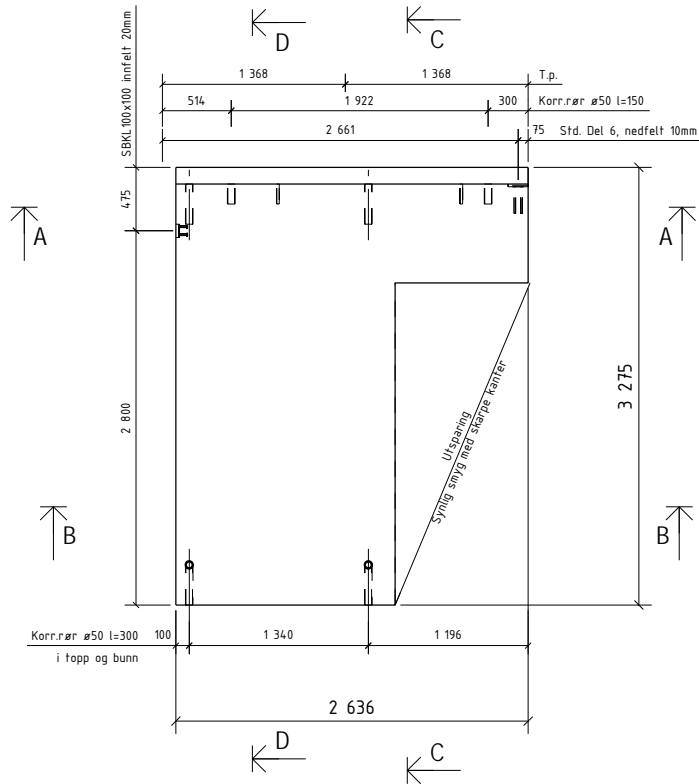
BETONGKVAL. NED /OPP: / B30
 OVERDEKNING NED /OPP: 20±5 / 20±5
 HOVEDISOLASJON: RANDISOLASJON:
 VEKT: 8577 KG

0	Arbeidsbegynn	29.01.2014	OKRPF	SKG	SKG
---	---------------	------------	-------	-----	-----

Prosjekt nr. Prefab Design		
2278		
KONTR. KLASSE:	SYSCO	
TOLER. KLASSE:		
TEGN:	OKRPF	
SAKS- HBE- HANDLER	OKRPF	ELEMENT NR. INNERVEGG G-212
KONTR.	SKG	TEGN NR. AG-212
MÅL	140	REV. 0
DATE	30.01.2014	PROSJEKT NR. 44816

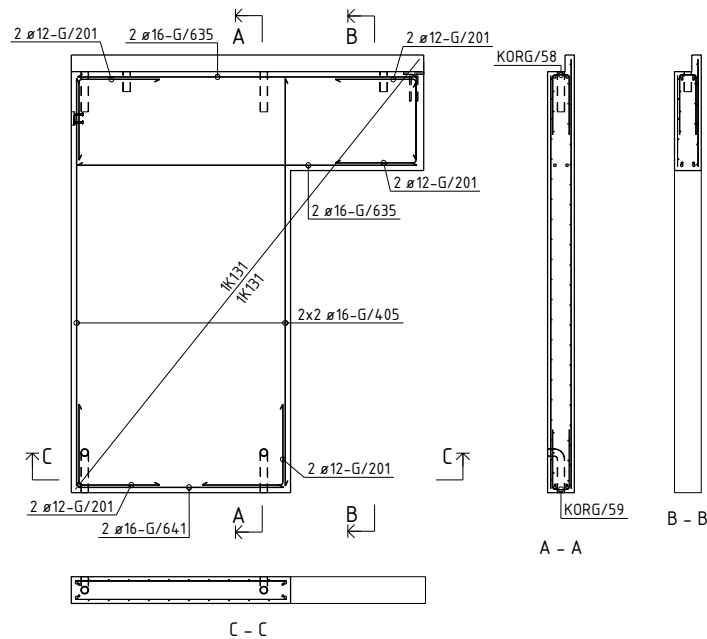
PREFAB Design
 Gamle Foruseten 111
 4023 Stavanger

Posnr.	Antall	Gjenstand	Overfl. kvalitet
1	1	SBKL100x100	
1	1	STD.Del 6	
HF-4	2	TPA-FX 2.5T	
KR-20	6	KORRRØR Ø50	



OVERFLATER: BETONGKVAL. NED /OPP: / B30
 NED I FORM: Glatt grå OVERDEKNING NED /OPP: 20±5 / 20±5
 OPP I FORM: For sparkling HOVEDISOLASJON:
 HVIS IKKE ANNET ER OPPGITT, RANDISOLASJON:
 AVFASES SKARPE KANTER 10 mm VEKT: 3020 KG

Rev.	Arbeidsbegning	29.01.2014	OKRP	SKG	SKG	
0	Arbeidsbegning	29.01.2014	OKRP	SKG	SKG	
Rev.	Beskrivelse	Dato	Utørn.	Kont.	Godk.	
Prosjekt nr. Prefab Design						
2278						
KONTR. KLASSE:		SYSCO				
TOLER. KLASSE:		SYSCO				
TEGN:	OKRP	ELEMENT NR:			TEGN. NR.	REV.
SAKS- HE- HANDLER	OKRP	INNERVEGG G-213			G.213 - 1	0
KONTR.	SKG				PROSJEKT NR.	
MÅL	1:40	Gamle Forusseten HÅ 4023 Stavanger			44816	
DATO	30.01.2014	Ridgveide bygnings				



BØYELISTE									
Pos. nr.	Stål kvalifet	Diam mm	Ant. stk.	Kapplengde mm					Merknad
ARMERING RETT									
G/405	B500NC	16	4	3650				3650	
G/635	B500NC	16	4	2540				2540	
G/641	B500NC	16	2	1540				1540	
ARMERING BØYLER									
G/201	B500NC	12	10	1200					
TOTAL VEKT ARMERINGSJERN (KG): 51									
NETTARMERING RETT									
NETT/112	B500NA-R	5/5	1	5,9 m2					Nett type K131
NETT/113	B500NA-R	5/5	1	5,6 m2					Nett type K131
NETTARMERING BØYD									
KORG/58	B500NA-B	5/5	1	2,6 m2					Nett type K131B
KORG/59	B500NA-B	5/5	1	1,6 m2					Nett type K131B
TOTAL VEKT ARMERINGSNETT (KG): 32									

OVERFLATER: BETONGKVAL. NED /OPP: / B30
 NED I FORM: Glatt grå OVERDEKNING NED /OPP: 20±5 / 20±5
 OPP I FORM: For sparkling HOVEDISOLASJON:
 HVIS IKKE ANNET ER OPPGITT, RANDISOLASJON:
 AVFASES SKARPE KANTER 10 mm VEKT: 3020 KG

D	Arbeidsbegynn	29.01.2014	OKRP	SKG	SKG
---	---------------	------------	------	-----	-----

Rev.	Beskrivelse	Dato	Utørn.	Kont.	Godt.
------	-------------	------	--------	-------	-------

Prosjekt nr. Prefab Design

2278

KONTR. KLASSE: SYSCO

TOLER. KLASSE: OKRP

TEGN: OKRP

SAKS. HIE. HANDLER: OKRP

ELEMENT NR. INNERVEGG G-213

TEGN. NR. AG-213

REV. 0

KONTR. SKG

MÅL 1:40

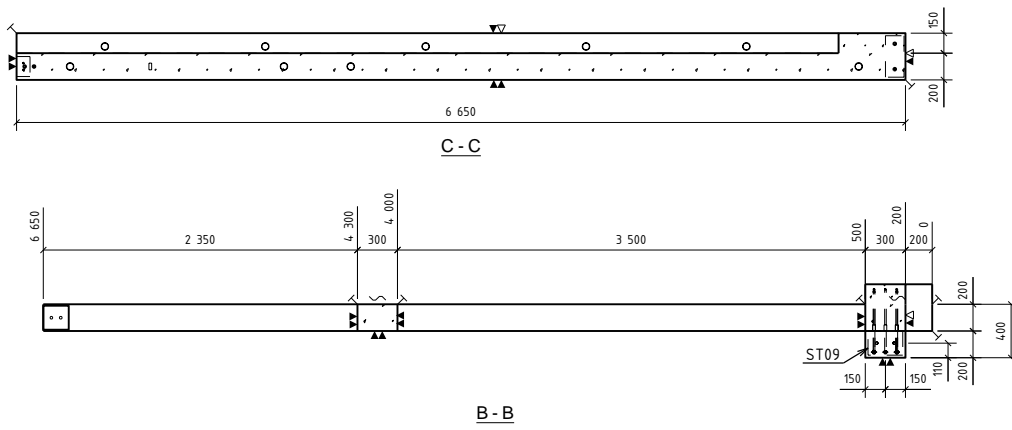
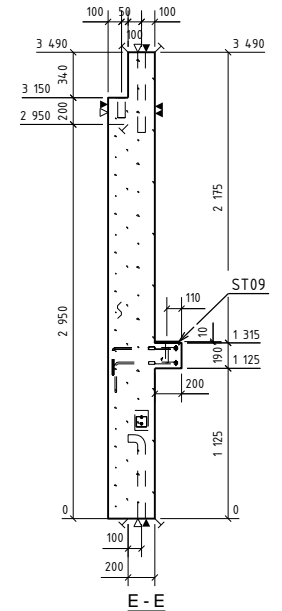
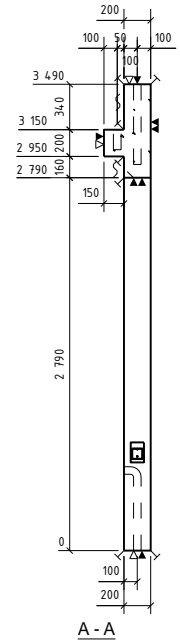
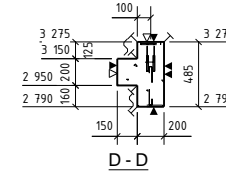
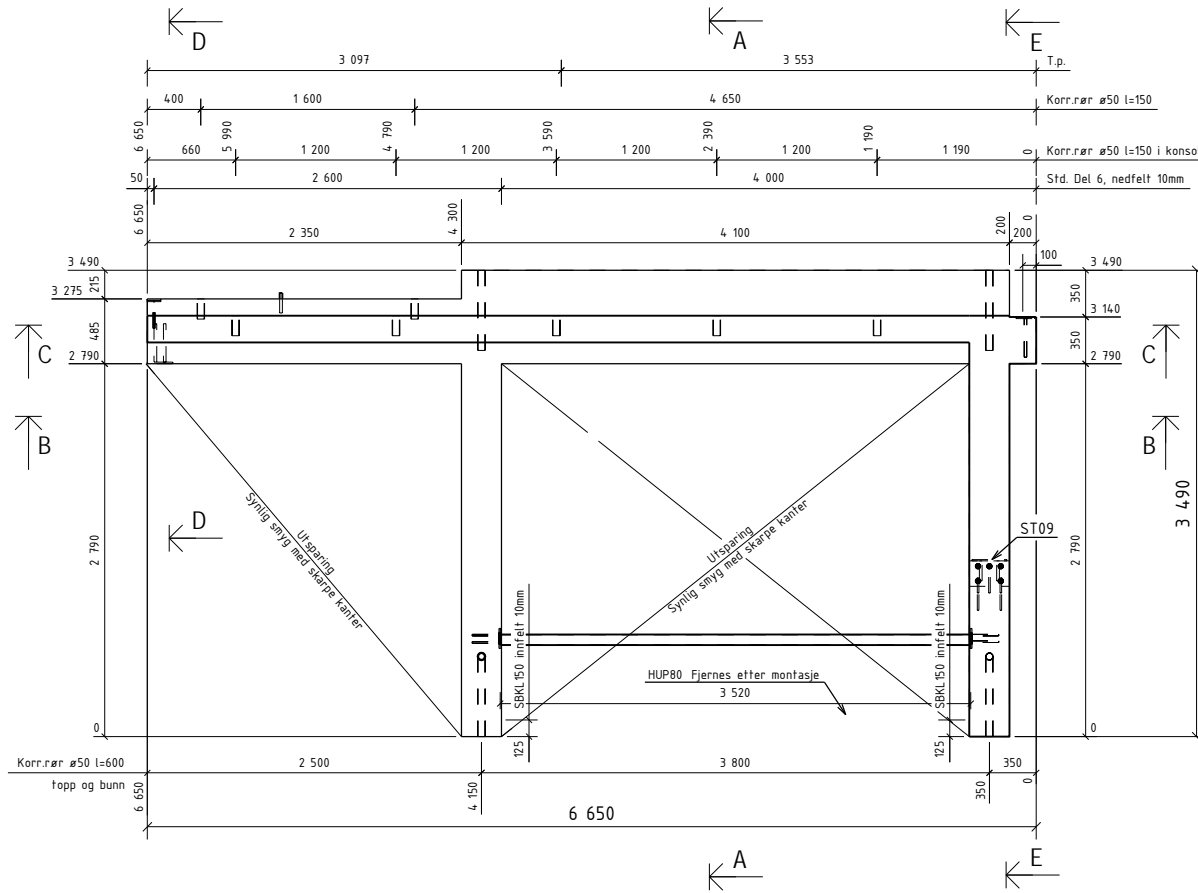
DATE 30.01.2014

PREFAB Design

Gamle Foruseten 144
4023 Stavanger

PROSJEKT NR. 44816

Posnr.	Antall	Gjenstand	Overfl. kvalitet
5	1	STÅLBJELKE	
1	1	ST01	
1	1	ST09	
1	1	ST10	
3	1	ST0, Del 6	
5	1	VEHO_2010-M16	
HF_3	1	TPA-FX_7.5T	
KR-20	11	KORRRØR_ø50	
SB-13	1	HUP80	



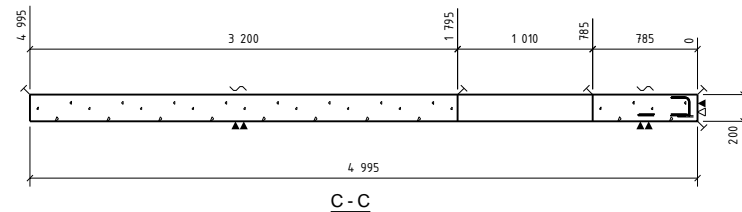
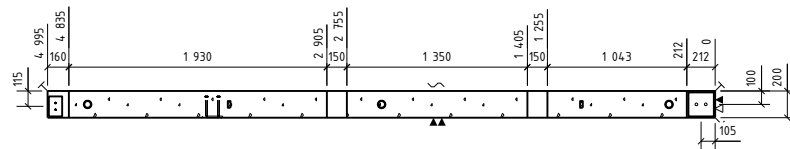
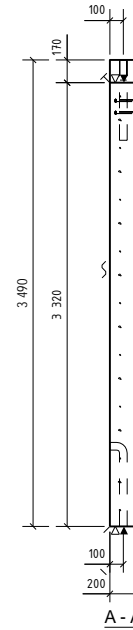
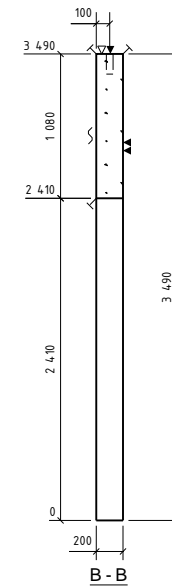
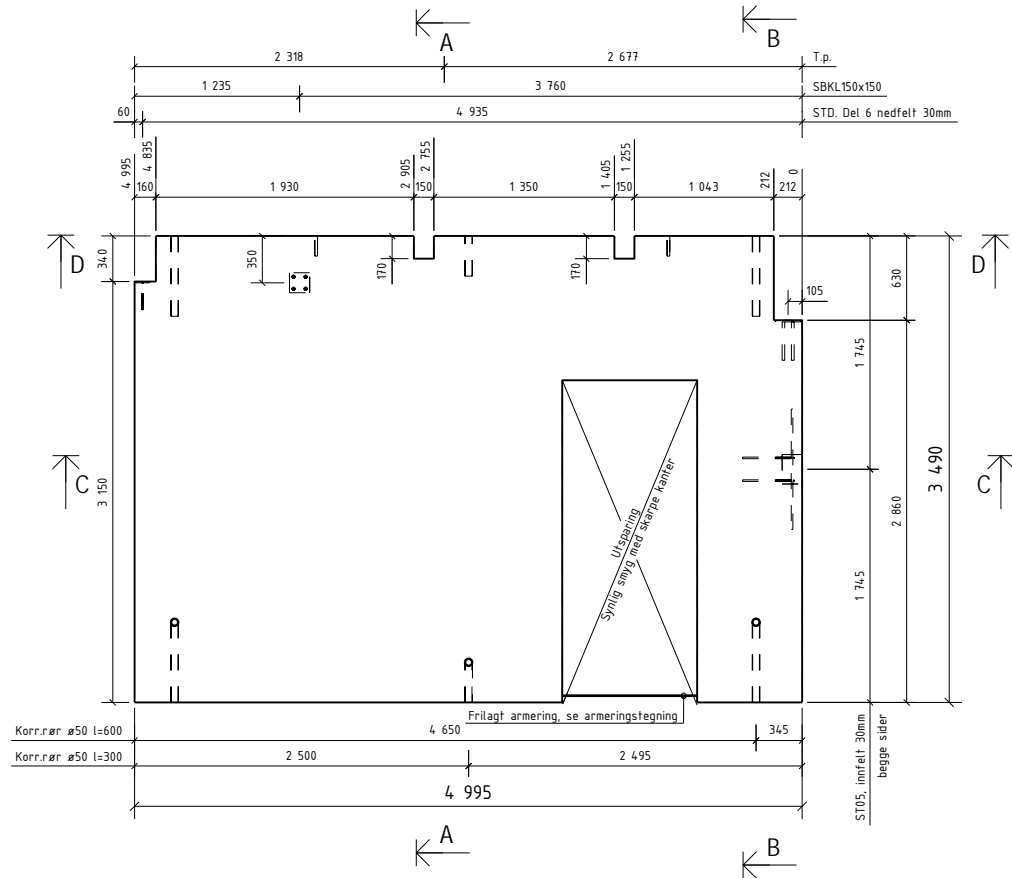
Rev.	Beskrivelse	Dato	Utørn.	Kont.	Godk.
0	Arbeids tegning	29.01.2014	OKRP	SKG	SKG

Prosjekt nr. Prefab Design	
2278	
KONTR. KLASSE:	SYSCO
TOLER. KLASSE:	
TEGN:	OKRP
SAKS. NR.:	OKRP
BE- HANDLER:	INNERVEGG G-223
KONTR.:	SKG
MÅL:	1:20 1:40
DATE:	30.01.2014

OVERFLATER:	BETONGKVAL. NED /OPP:	/ B30
NED I FORM: Glatt grå	OVERDEKNING NED /OPP:	20±5 / 20±5
OPP I FORM: For sparkkling	HOVEDISOLASJON:	
HVIS IKKE ANNET ER OPPGITT,	RANDISOLASJON:	
AVFASES SKARPE KANTER 10 mm	VEKT:	3807 KG

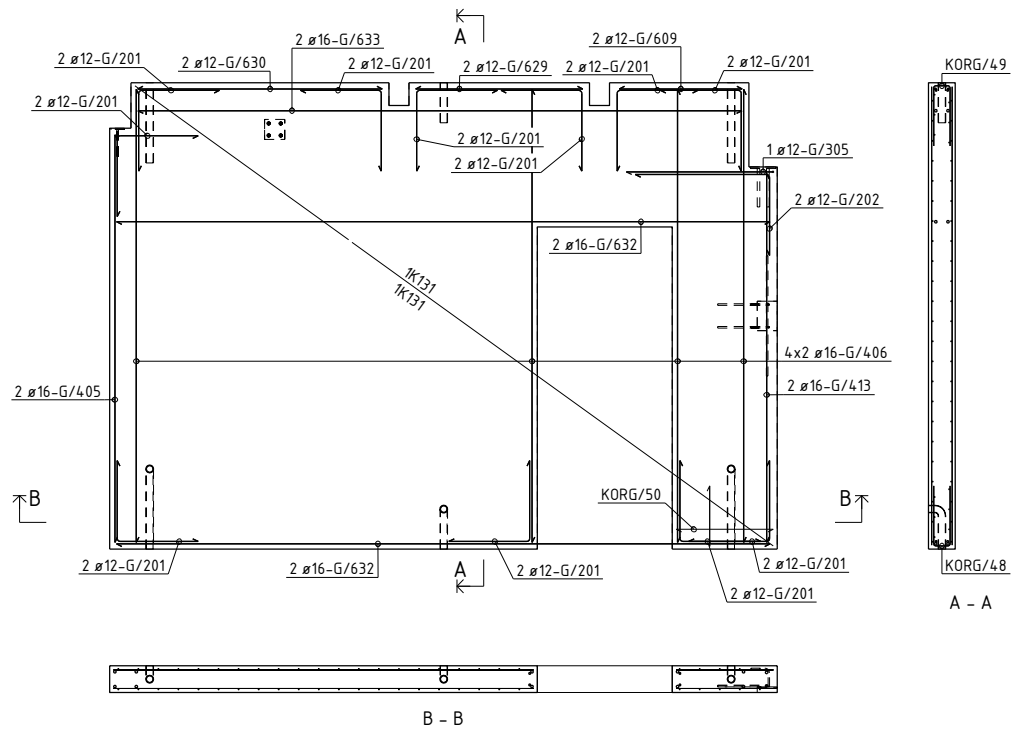
TEGN NR.:	REV.:
G.223 - 1	0
PROSJEKT NR.:	
44816	

Posnr.	Antall	Gjensfand	Overfl. kvalitet
1	1	SBKL150x150	
1	1	ST01	
1	1	ST05	
1	1	STD,Del 6	
HF-3	2	TPA-FX 7.5T	
KR-20	6	KORR RØR Ø50	



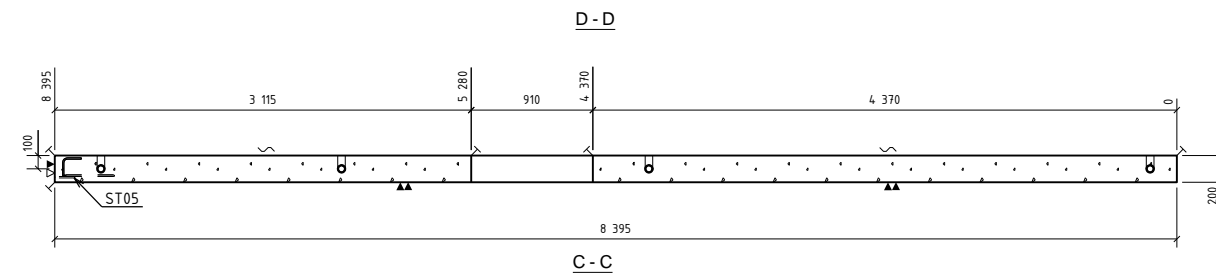
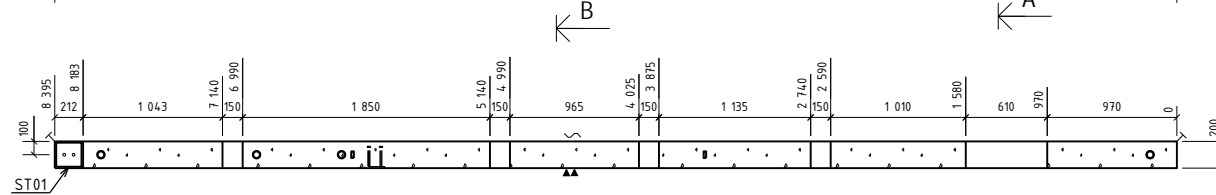
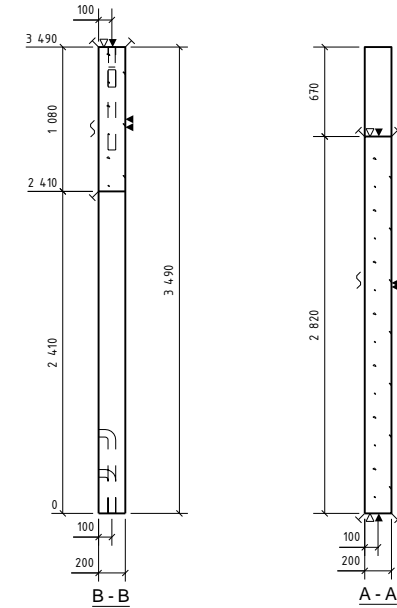
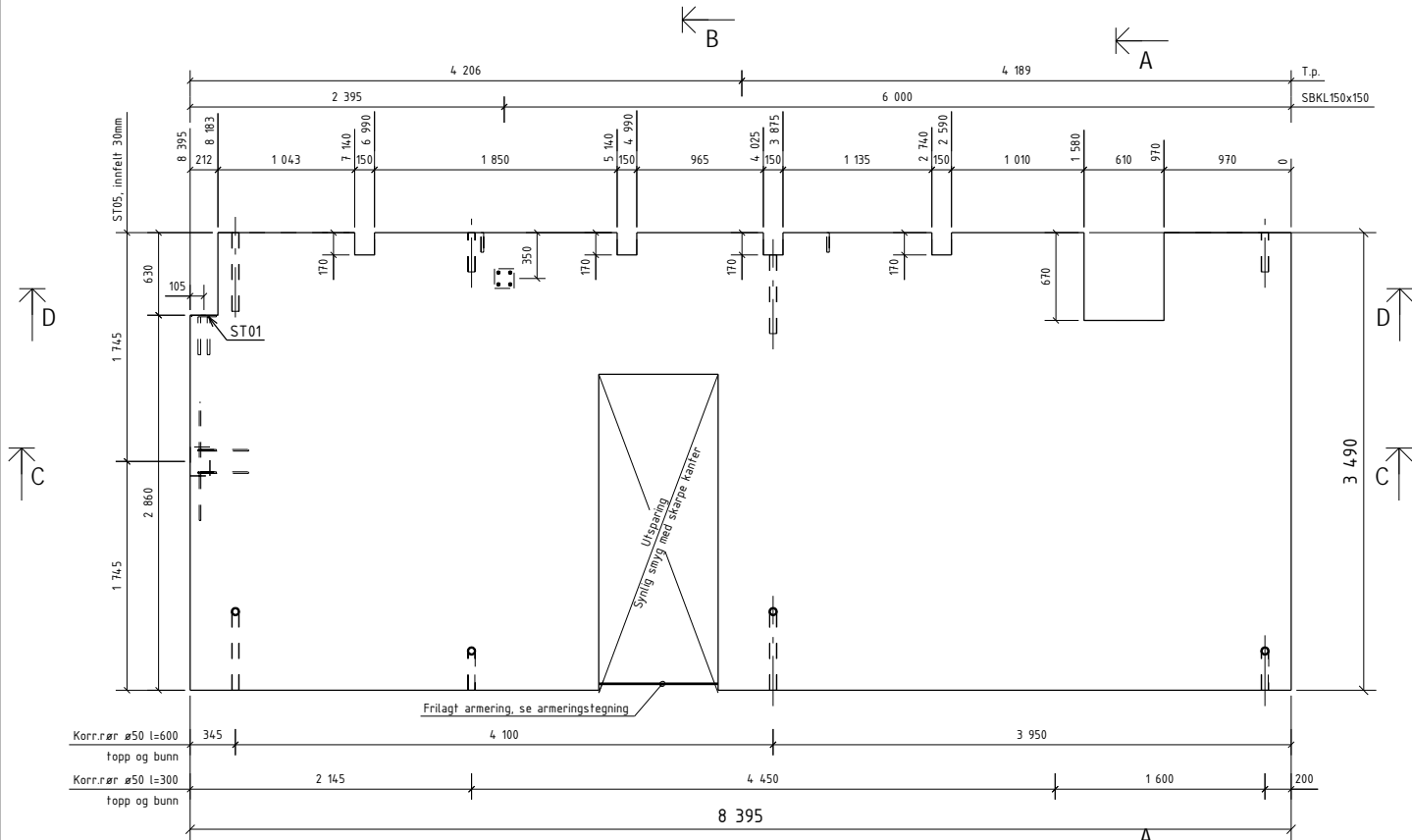
OVERFLATER: BETONGKVAL NED /OPP: / B30
 NED I FORM: Glatt grå OVERDEKNING NED /OPP: 20±5 / 20±5
 OPP I FORM: For sparkling HOVEDISOLASJON:
 HVIS IKKE ANNET ER OPPGITT, RANDISOLASJON:
 AVFASES SKARPE KANTER 10 mm VEKT: 7405 KG

Rev	Arbeidsstegning	29.01.2014	OKRP	SKG	SKG
0	Arbeidsstegning	29.01.2014	OKRP	SKG	SKG
Rev	Beskrivelse	Dato	Utørn	Kont	Godtst
Prosjekt nr. Prefab Design					
2278					
KONTR. KLASSE:		SYSCO			
TOLER. KLASSE:					
TEGN:	OKRP	ELEMENT NR:		TEGN NR:	REV:
SAKS- HIE- HANDLER	OKRP	INNERVEGG G-215		G.215 - 1	0
KONTR.	SKG			PROSJEKT NR:	
MÅL	140	Gamle Foruseten HÅ 4023 Stavanger		44816	
DATE	30.01.2014	Ridgremde bygnings			



BØYELISTE									
Pos. zkr.	Stål kvalitet	Diam mm	Ant. stk.	Kapplengde mm		Marknad			
ARMERING RETT									
G/405	B500NC	16	2	3050	3050				
G/406	B500NC	16	8	3390	3390				
G/413	B500NC	16	2	2760	2760				
G/609	B500NC	12	2	920	920				
G/629	B500NC	12	2	1250	1250				
G/630	B500NC	12	2	1830	1830				
G/632	B500NC	16	4	4890	4890				
G/633	B500NC	16	2	4520	4520				
ARMERING BØYLER									
G/201	B500NC	12	22	1200					
G/202	B500NC	12	2	1600					
G/305	B500NC	12	1	2300					
TOTAL VEKT ARMERINGSJERN (KG):					162				
NETTARMERING RETT									
NETT/110	B500NA-R	5/5	1	14,0 m ²		Nett type K131			
NETT/111	B500NA-R	5/5	1	14,1 m ²		Nett type K131			
NETTARMERING BØYD									
KORG/48	B500NA-B	5/5	1	3,2 m ²		Nett type K131B			
KORG/49	B500NA-B	5/5	1	4,6 m ²		Nett type K131B			
KORG/50	B500NA-B	5/5	1	0,7 m ²		Nett type K131B			
TOTAL VEKT ARMERINGSNETT (KG):					76				
OVERFLATER: NED I FORM: Glatt grå OPP I FORM: For sparkling HVIS IKKE ANNET ER OPPGITT, AVFASES SKARPE KANTER 10 mm BETONGKVAL. NED /OPP: / B30 OVERDEKNING NED /OPP: 20±5 / 20±5 HOVEDISOLASJON: RANDISOLASJON: VEKT: 74,05 KG									
0	Arbeidsbegrunning	29.01.2014	OKRP	SKG	SKG				
Rev.	Revisjon	Dato	Utørn.	Kont.	Godk.				
Prosjekt nr. Prefab Design									
2278									
KONTR. KLASSE:		SYSCO							
TOLER. KLASSE:									
TEGN:	OKRP	ELEMENT NR:			TEGN NR.	REV.			
SAKS- BE- HANDLER	OKRP	INNERVEGG G-215			AG-215	0			
KONTR.	SKG				PROSJEKT NR.				
MÅL	1:40	Gamle Foruseten 144 4023 Stavanger			44816				
DATO	30.01.2014	Ridgemoen byggeri							

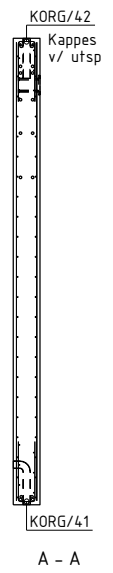
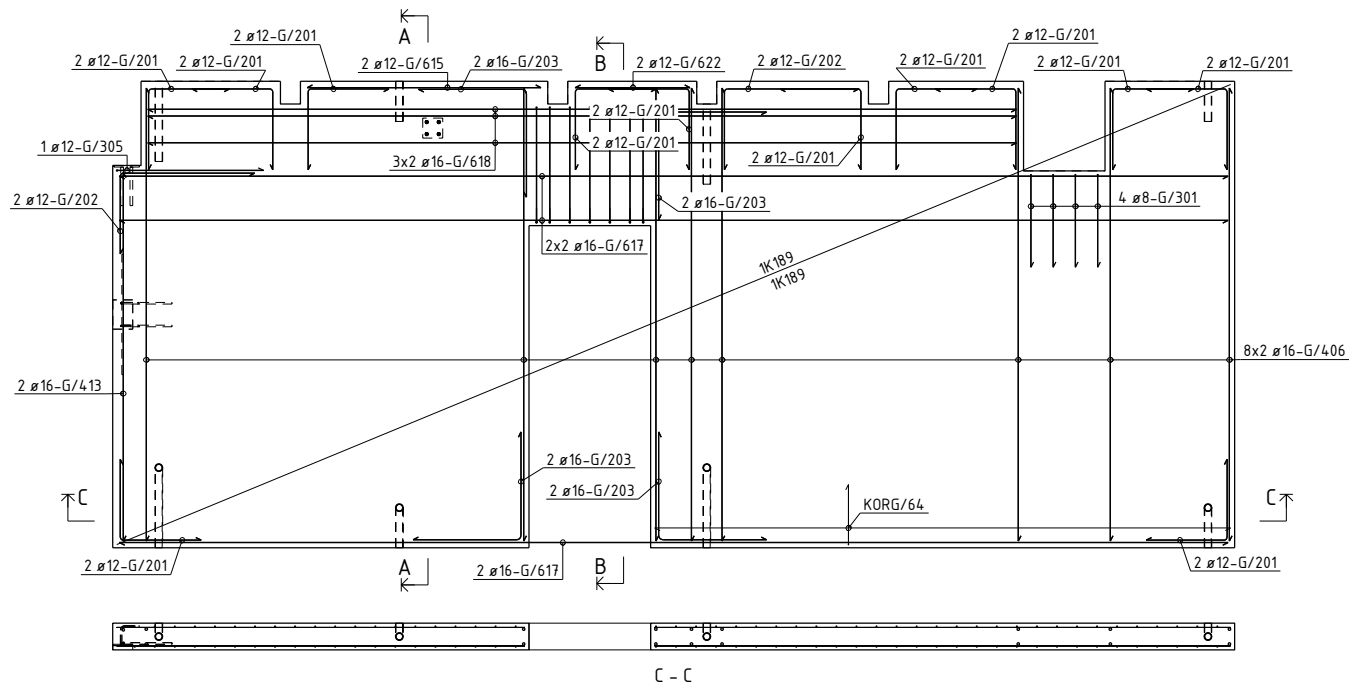
Posnr.	Antall	Gjenstand	Overfl. kvalitet
1	1	SBKL150x150	
1	1	ST01	
1	1	ST05	
HF-3	2	TPA-FX 7.5T	
KR-20	8	KORRRØR Ø50	



OVERFLATER: NED I FORM: Glatt grå
OPP I FORM: For sparkling
HVIS IKKE ANNET ER OPPGITT, AVFASES SKARPE KANTER 10 mm

BETONGKVAL. NED /OPP: / B30
OVERDEKNING NED /OPP: 20±5 / 20±5
HOVEDISOLASJON: RANDISOLASJON:
VEKT: 13258 KG

Rev.	Arbeidsstegning	Dato	Utørn.	Kontroll	Godk.
0	Arbeidsstegning	29.01.2014	OKRP	SKG	SKG
Prosjekt nr. Prefab Design					
2278					
KONTR. KLASSE:		SYSCO			
TOLER. KLASSE:					
TEGN.	OKRP	ELEMENT NR.		TEGN. NR.	REV.
SAKS- HE- HANDLER	OKRP	INNERVEGG G-216		G.216 - 1	0
KONTR.	SKG			PROSJEKT NR.	
MÅL	1:40	Gamle Foruseten 141 4023 Stavanger		44816	
DATE	30.01.2014	Ridgemoen bygnings			



Pos. nr.	Slå kvalitet	Diam mm	Ant. stk	Kaplingslengde mm	Marknad
ARMERING RETT					
G/406	B500NC	16	16	3390	3390
G/413	B500NC	16	2	2760	2760
G/415	B500NC	12	2	1750	1750
G/417	B500NC	16	6	8295	8295
G/418	B500NC	16	6	6500	6500
G/422	B500NC	12	2	860	860

Pos. nr.	Slå kvalitet	Diam mm	Ant. stk	Kaplingslengde mm	Marknad
ARMERING BØYLER					
G/107	B500NC	10	7	2099	
G/201	B500NC	12	24	1200	
G/202	B500NC	12	4	1600	
G/203	B500NC	14	8	1600	
G/301	B500NC	8	4	1500	
G/305	B500NC	12	1	2300	
TOTAL VEKT ARMERINGSNETT (KG)					394

Pos. nr.	Slå kvalitet	Størrelse	Ant. stk	Flateareal m2	Marknad
NETTARMERING RETT					
NETT/92	B500NA-R	6/6	2	25.5 m2	Nett type K189
NETTARMERING BØYD					
KORG/41	B500NA-B	5/5	1	3.1 m2	Nett type K1318
KORG/42	B500NA-B	5/5	1	8.2 m2	Nett type K1318
KORG/64	B500NA-B	5/5	1	4.3 m2	Nett type K1318
TOTAL VEKT ARMERINGSNETT (KG)					184

OVERFLATER: NED I FORM: Glatt grå
 OPP I FORM: For sparkling
 HVIS IKKE ANNET ER OPPGITT, AVFASES SKARPE KANTER 10 mm

BETONGKVAL. NED /OPP: / B30
 OVERDEKNING NED /OPP: 20±5 / 20±5
 HOVEDSOLASJON: RANDISOLASJON:
 Vekt: 13258 KG

0	Arbeidsbegynn	29.01.2014	OKRP	SKG	SKG
---	---------------	------------	------	-----	-----

Rev: Basiskvalitet

Prosjekt nr. Prefab Design

2278

KONTR. KLASSE: OKRP

TOLER. KLASSE: SYSCO

TEGN. OKRP

SAKS. HBE: OKRP

KONTR. SKG

MÅL 1:40

DATE 30.01.2014

DeLong

SYSCO

ELEMENT NR. INNERVEGG G-216

TEGN. NR. AG-216

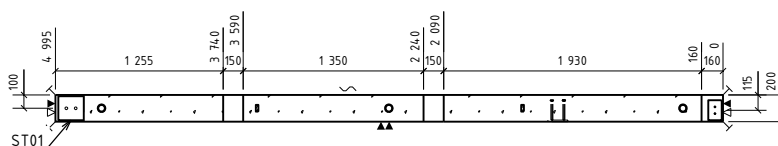
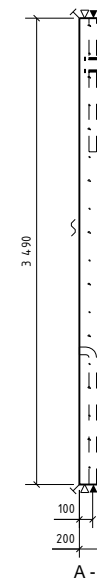
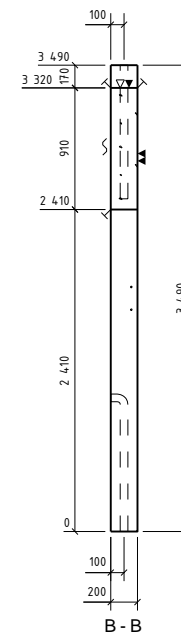
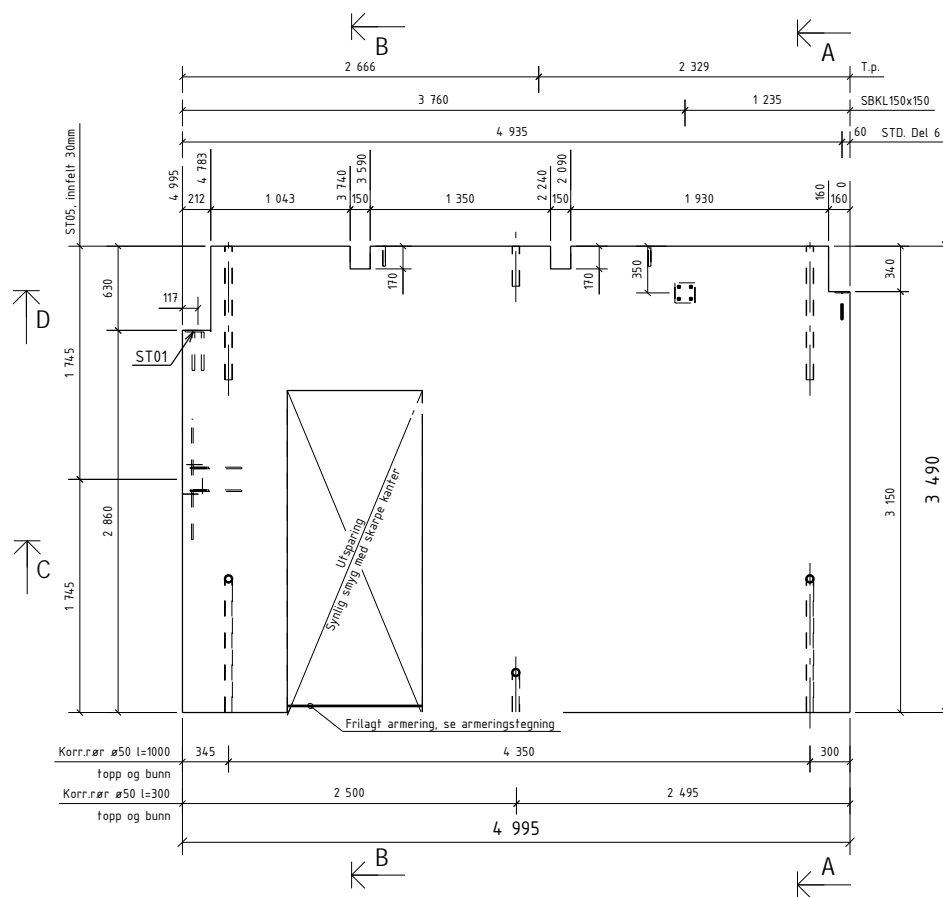
REV. 0

PROSJEKT NR. 44816

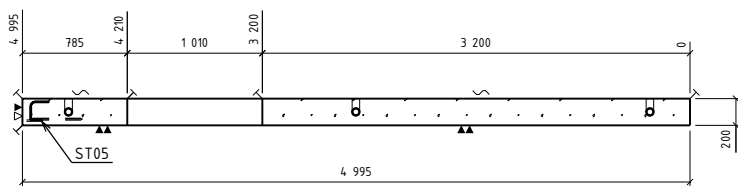
PREFAB Design

Gamle Foruseten 111, 4023 Stavanger

Posnr.	Antall	Gjenstand	Overfl. kvalitet
1	1	SBKL150x150	
1	1	ST01	
1	1	ST05	
1	1	STD,Del 6	
HF-3	2	TPA-FX 7.5T	
RR-20	6	KORR RØR Ø50	



D - D

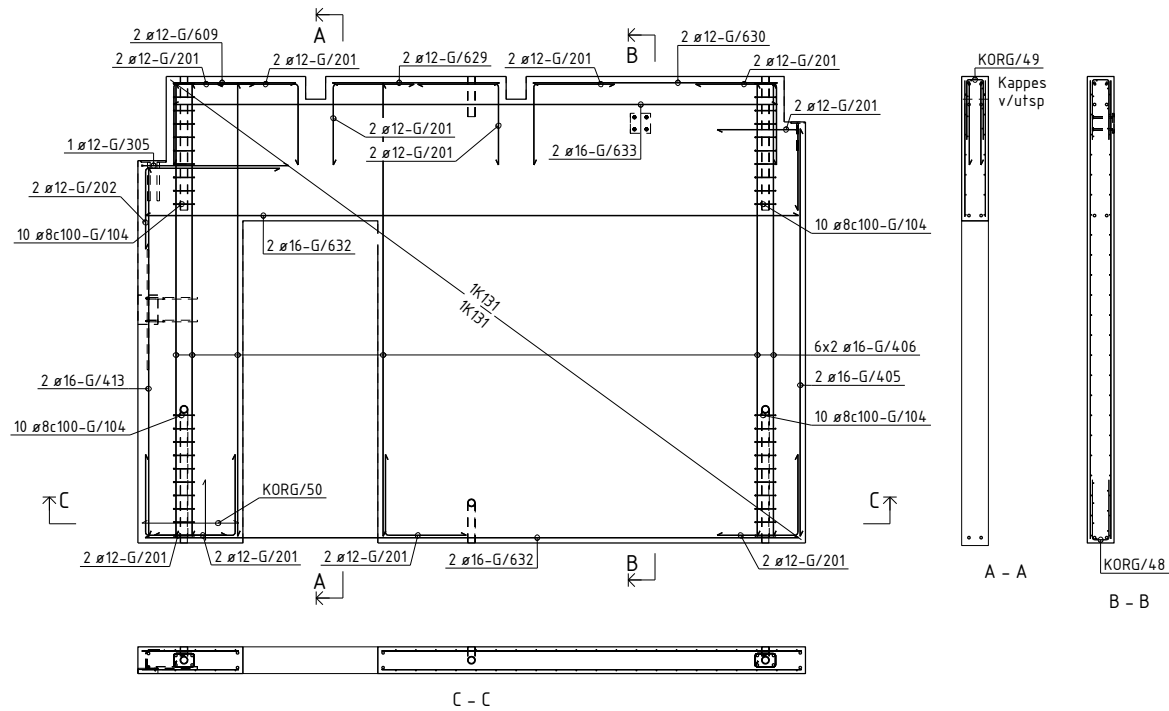


C - C

OVERFLATER: NED I FORM: Glatt grå
 OPP I FORM: For sparkling
 HVIS IKKE ANNET ER OPPGITT, AVFASES SKARPE KANTER 10 mm

BETONGKVAL. NED /OPP: / B30
 OVERDEKNING NED /OPP: 20±5 / 20±5
 HOVEDISOLASJON:
 RANDISOLASJON:
 VEKT: 7413 KG

Rev.	Arbeidsstegning	29.01.2014	OKRPF	SKG	SKG
0	Arbeidsstegning	29.01.2014	OKRPF	SKG	SKG
Rev. Beskrivelse		Date	Utarn.	Kont.	Godk.
Prosjekt nr. Prefab Design					
2278					
KONTR.KLASSE:		SYSKO			
TOLER.KLASSE:		SYSKO			
TEGN.	OKRP	ELEMENT NR:		TEGN.NR.	REV.
SAKS- HE- HANDLER	OKRP	INNERVEGG G-217		G.217-1	0
KONTR.	SKG	Garnås Forprosjekt HA 4023 Stavanger		PROSJEKT NR: 44816	
MÅL	1:40			Rådgevende byrå	
DATE	30.01.2014				



BØYELISTE									
Pos. nr.	Stålb. kvalitet	Diam mm	Ant. stk.	Kapplengde mm		Marknad			
ARMERING RETT									
G/405	B500NC	16	2	3050					
G/406	B500NC	16	12	3390					
G/413	B500NC	16	2	2760					
G/609	B500NC	12	2	920					
G/629	B500NC	12	2	1250					
G/630	B500NC	12	2	1830					
G/632	B500NC	16	4	4890					
G/633	B500NC	16	2	4520					
ARMERING BØYLER									
G/704	B500NC	8	40	658					
G/201	B500NC	12	22	1200					
G/202	B500NC	12	2	1600					
G/305	B500NC	12	1	2300					
TOTAL VEKT ARMERINGSJERN (KG)						173			
NETTARMERING RETT									
NETT/110	B500NA-R	5/5	1	14,0 m ²		Nett typeK131			
NETT/111	B500NA-R	5/5	1	14,1 m ²		Nett typeK131			
NETTARMERING BØYD									
KORG/48	B500NA-B	5/5	1	3,2 m ²		Nett typeK131B			
KORG/49	B500NA-B	5/5	1	4,6 m ²		Nett typeK131B			
KORG/50	B500NA-B	5/5	1	0,7 m ²		Nett typeK131B			
TOTAL VEKT ARMERINGSNETT (KG)						76			

OVERFLATER: NED I FORM: Glatt grå
 OPP I FORM: For sparkling
 HVIS IKKE ANNET ER OPPGITT, AVFASES SKARPE KANTER 10 mm

BETONGKVAL. NED /OPP: / B30
 OVERDEKNING NED /OPP: 20±5 / 20±5
 HOVEDISOLASJON: RANDISOLASJON:
 VEKT: 7413 KG

D	Arbeidsbegynn	29.01.2014	OKRP	SKG	SKG
Rev.	Revisjon		Dato	Utørn	Kontroll

Prosjekt nr. Prefab Design 2278

KONTR. KLASSE: OKRP

TOLER. KLASSE: SYSCO

TEGN: OKRP

SAKS. HBE-HANDLER: OKRP

KONTR. SKG

MÅL 1:40

DATE 30.01.2014

Delong

SYSCO

OKRP

ELEMENT NR. INNERVEGG G-217

TEGN NR. AG-217

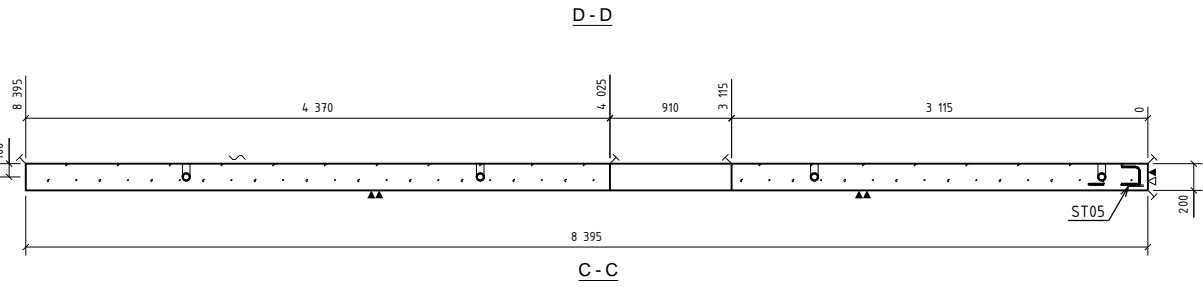
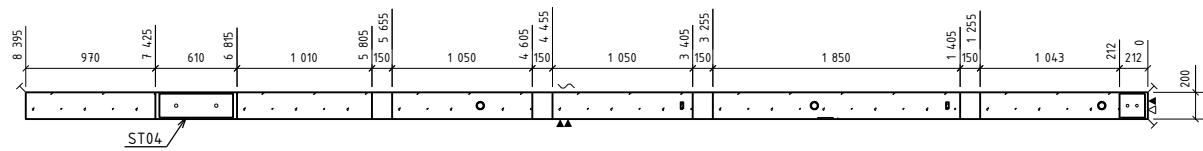
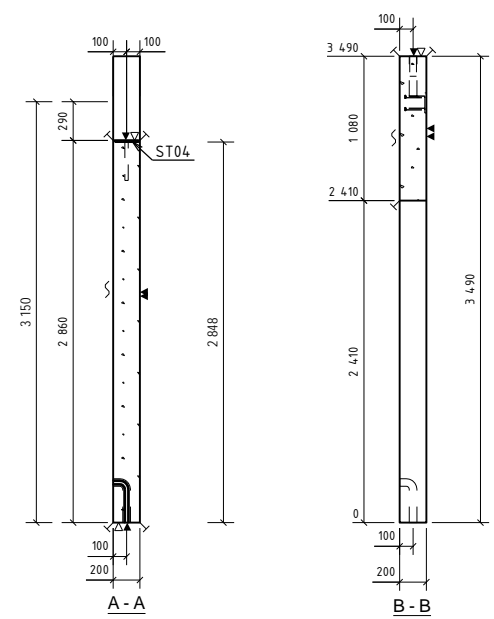
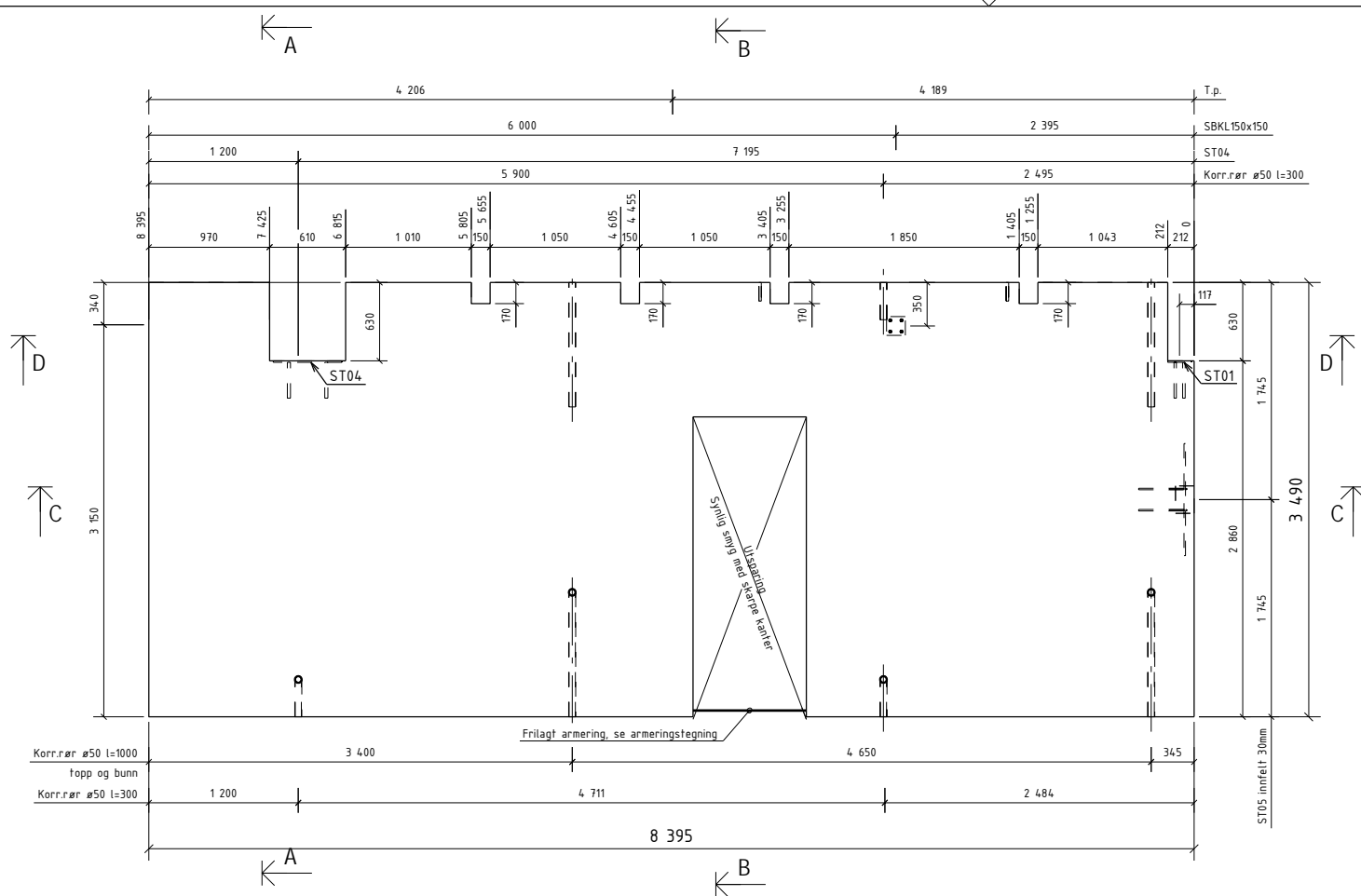
REV. 0

PREFAB Design

Samle Forprosjekt NÅ 4023 Stavanger

PROSJEKT NR. 44816

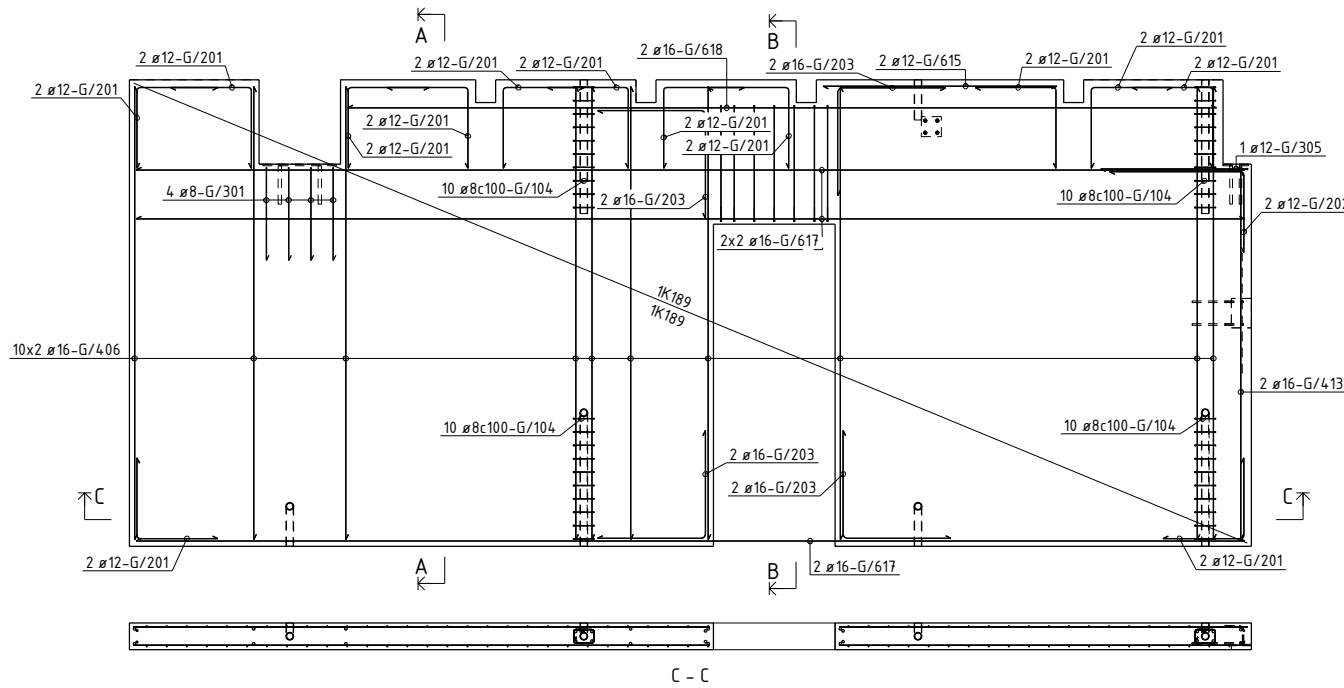
Posnr.	Antall	Gjenstand	Overfl. kvalitet
1		SBKL150x150	
1		ST01	
1		ST04	
1		ST05	
HF-3	2	TPA-FX 7.5T	
KR-20	7	KORR RØR Ø50	



OVERFLATER: NED I FORM: Glatt grå
 OPP I FORM: For sparkling
 HVIS IKKE ANNET ER OPPGITT, AVFASES SKARPE KANTER 10 mm

BETONGKVAL. NED /OPP: / B30
 OVERDEKNING NED /OPP: 20±5 / 20±5
 HOVEDISOLASJON:
 RANDISOLASJON:
 VEKT: 13285 KG

Rev.	Arbeids tegning	29.01.2014	OKRPF	SKG	SKG
0	Arbeids tegning	29.01.2014	OKRPF	SKG	SKG
Rev.	Revisjon	Dato	Utørn.	Kont.	Godt.
Prosjekt nr. Prefab Design					
2278					
KONTR. KLASSE:		SYSCO			
TOLER. KLASSE:					
TEGN.	OKRPF	ELEMENT NR. INNERVEGG G-218		TEGN. NR.	REV.
SAKS. HJ. HANDLER	OKRPF			G.218 - 1	0
KONTR.	SKG			PROSJEKT NR. 44816	
MÅL	1:40	Gamle Forussetten MÅ 4023 Stavanger			
DATO	30.01.2014	Rådgevsle bygnar 4023 Stavanger			



BØYELISTE						
Pos. nr.	Stål kvalitet	Diam mm	Ant. stk.	Kapplengde mm		Merknad
ARMERING RETT						
G/406	B500NC	16	20	3390		
G/413	B500NC	16	2	2760		
G/415	B500NC	12	2	1750		
G/417	B500NC	16	6	8295		
G/418	B500NC	16	2	6500		

ARMERING BØYLER						
Pos. nr.	Stål kvalitet	Diam mm	Ant. stk.	Kapplengde mm		Merknad
G/104	B500NC	8	40	658		
G/107	B500NC	10	7	2099		
G/201	B500NC	12	26	1200		
G/202	B500NC	12	2	1600		
G/203	B500NC	14	8	1600		
G/301	B500NC	8	4	1500		
G/305	B500NC	12	1	2300		

NETTARMERING RETT						
Pos. nr.	Stål kvalitet	Størrelse	Ant. stk.	Nettareal m ²		Merknad
NETT/95	B500NA-R	6/6	2	25.6		Nett type K189
NETTARMERING BØYD						
KORG/41	B500NA-B	5/5	1	3.1		Nett type K1318
KORG/42	B500NA-B	5/5	1	8.2		Nett type K1318
KORG/64	B500NA-B	5/5	1	4.3		Nett type K1318

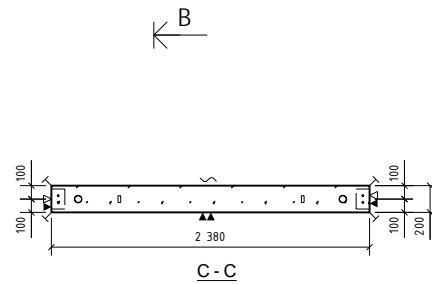
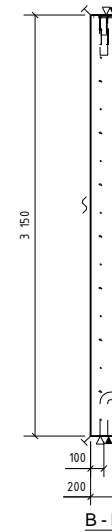
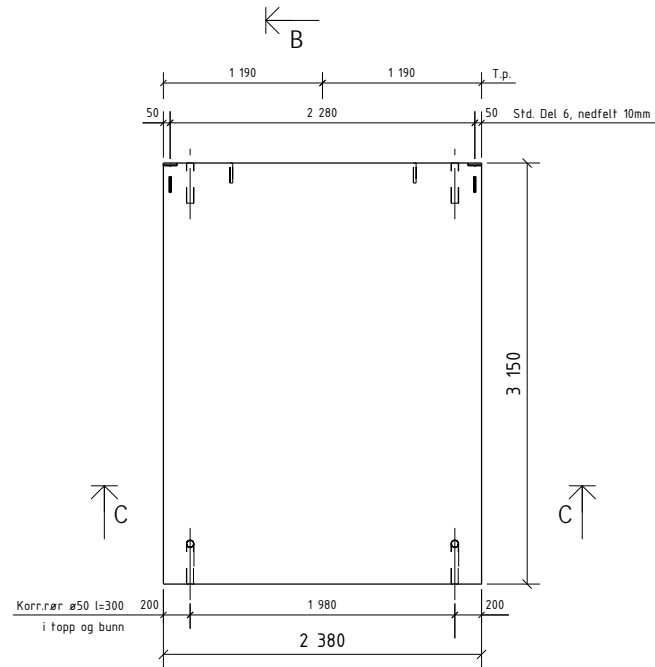
TOTAL VEKT ARMERINGSNETT (KG) 185

OVERFLATER: NED I FORM: Glatt grå
 OPP I FORM: For sparkling
 HVIS IKKE ANNET ER OPPGITT, AVFASES SKARPE KANTER 10 mm

BETONGKVAL. NED /OPP: / B30
 OVERDEKNING NED /OPP: 20±5 / 20±5
 HOVEDISOLASJON: RANDISOLASJON:
 VEKT: 13285 KG

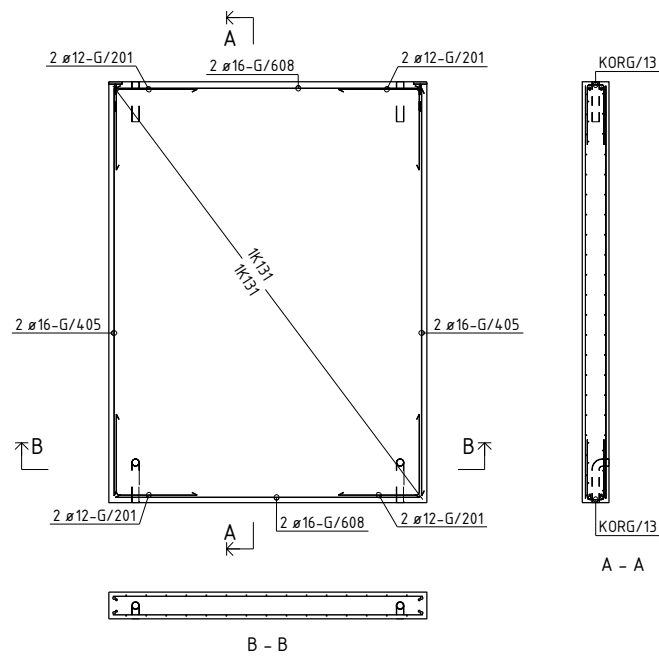
Rev.	Arbeidsbegrunning	Dato	Utørn.	Kont.	Godt.
	Blankettve	29.01.2014			
Prosjekt nr. Prefab Design					
2278					
KONTR. KLASSE:					
TOLER. KLASSE: SYSCO					
TEGN:	OKRP	ELEMENT NR. INNERVEGG G-218			TEGN. NR. AG-218
SAKS. HBE. HANDLER:	OKRP				REV. 0
KONTR. SKG	PREFAB Design			PROSJEKT NR. 44816	
MÅL 1:40	Dette forprosjektet er utarbeidet av Prefab Design AS, 4023 Stavanger			44816	
DATO 30.01.2014	Ridgørens bygnings				

Posnr.	Antall	Gjensfand	Overfl. kvalitet
	2	STD Del 6	
HF-4	2	TPA-FX 2.5T	
KR-20	4	KORRRØR Ø50	



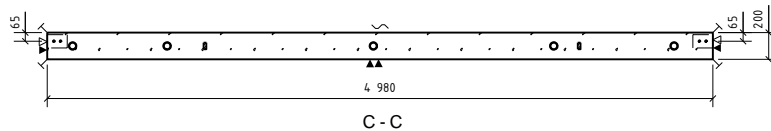
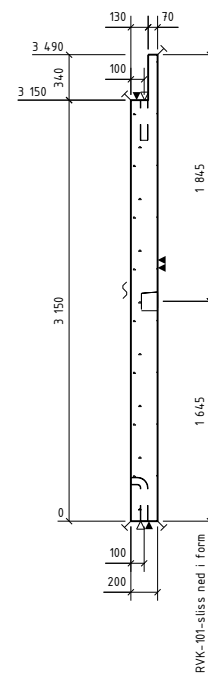
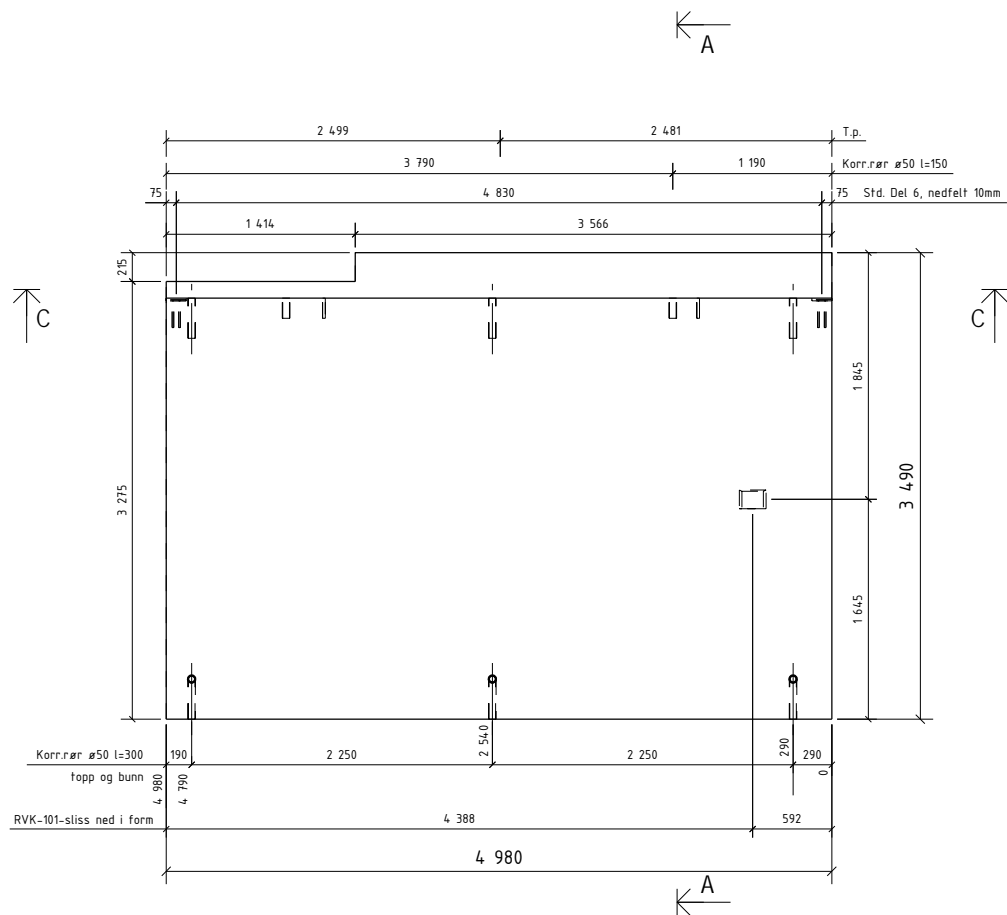
OVERFLATER: BETONGKVAL. NED /OPP: / B30
 NED I FORM: Glatt grå OVERDEKNING NED /OPP: 20±5 / 20±5
 OPP I FORM: For sparkling HOVEDISOLASJON:
 HVIS IKKE ANNET ER OPPGITT, RANDISOLASJON:
 AVFASES SKARPE KANTER 10 mm VEKT: 3758 KG

Rev.	Arbeidsbegning	Dato	OKRP	SKG	SKG
0	Arbeidsbegning	29.01.2014	OKRP	SKG	SKG
Rev.	Beskrivelse	Dato	Utørn.	Kont.	Godk.
	Prosjekt nr. Prefab Design				
	2278				
KONTR. KLASSE:		SYSCO			
TOLER. KLASSE:					
TEGN:	OKRP	ELEMENT NR:		TEGN NR.	REV.
SAKS- HE- HANDLER	OKRP	INNERVEGG G-219		G.219 - 1	0
KONTR.	SKG	PROFAB Design		PROSJEKT NR.	
MÅL	1:40	Gamle Forusetten HÅ 4023 Stavanger		44816	
DATO	30.01.2014	Rådgevende ingeniør			



BØYELISTE									
Pos. nr.	Stål kvalitet	Dim mm	Ant. stk.	Kapplengde mm		Marknad			
ARMERING RETT									
G/405	B500NC	16	4	3050	3050				
G/608	B500NC	16	4	2280	2280				
ARMERING BÅYLER									
G/201	B500NC	12	8	1200					
					612				
					612				
					TOTAL VEKT ARMERINGSJERN (KG)	62			
NETTARMERING RETT									
NETT/30	B500NA-R	5/5	2	7.2 m2	#	Nett type K131			
NETTARMERING BÅYD									
KORG/13	B500NA-B	5/5	2	2.3 m2	446	Nett type K131B			
					TOTAL VEKT ARMERINGSNETT (KG)	39			
OVERFLATER: BETONGKVAL. NED /OPP: / B30									
NED I FORM: Glatt grå OVERDEKNING NED /OPP: 20±5 / 20±5									
OPP I FORM: For sparkling HOVEDISOLASJON:									
HVIS IKKE ANNET ER OPPGITT, RANDISOLASJON:									
AVFASES SKARPE KANTER 10 mm VEKT: 3758 KG									
0	Arbeidsbegynn	29.01.2014	OKRP	SKG	SKG				
Rev.	Endring		Dato	Utørn.	Kont.	Godt.			
Prosjekt nr. Prefab Design									
2278									
KONTR. KLASSE:									
TOLER. KLASSE: SYSCO									
TEGN:	OKRP								
SAKS- HJELP:	OKRP	ELEMENT NR. INNERVEGG G-219				TEGN. NR. AG-219	REV. 0		
KONTR.	SKG					PROSJEKT NR. 44816			
MÅL	1:40	Gamle Forussetten MÅ 4023 Stavanger							
DATO	30.01.2014								

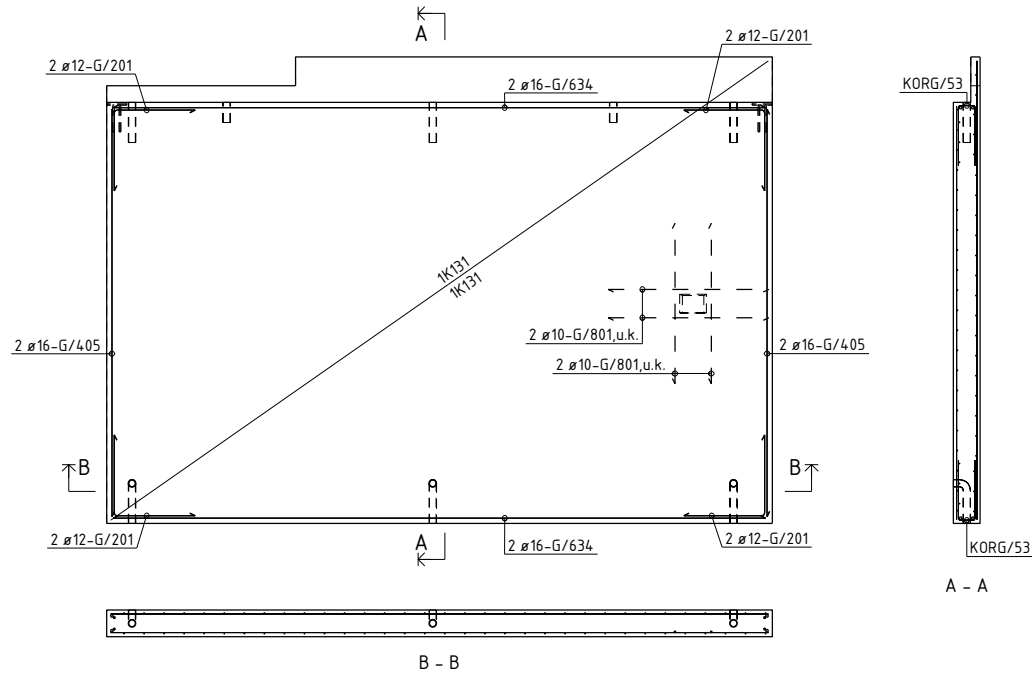
Posnr.	Antall	Gjenstand	Overfl. kvalitet
	2	STD Del 6	
HF-3	2	TPA-FX 7.5T	
KR-20	8	KORRRØR Ø50	



OVERFLATER: NED I FORM: Glatt grå
 OPP I FORM: For sparkling
 HVIS IKKE ANNET ER OPPGITT, AVFASES SKARPE KANTER 10 mm

BETONGKVAL. NED /OPP: / B30
 OVERDEKNING NED /OPP: 20+5 / 20+5
 HOVEDISOLASJON: RANDISOLASJON:
 VEKT: 8093 KG

Rev.	Arbeidsbegning	Dato	Utørn.	Kont.	Godt.
0	Arbeidsbegning	29.01.2014	OKRP	SKG	SKG
Prosjekt nr. Prefab Design 2278					
KONTR. KLASSE: SYSCO					
TOLER. KLASSE:					
TEGN:	OKRP	ELEMENT NR. INNERVEGG G-220			TEGN NR. REV. G.220 - 1 0
SAKS. HJ. HANDLER:	OKRP	KONTR. SKG MÅL 1:40 DATO 30.01.2014			PROSJEKT NR. 44816 Gamle Forprosjekt MÅ 4023 Stavanger
PREFAB Design					



BØYELISTE									
Pos. nr.	Slå kvalitet	Diam mm	Ant. stk.	Kapplengde mm		Merknad			
ARMERING RETT									
G/405	B500NC	16	4	3050	3050				
G/634	B500NC	16	4	4880	4880				
G/801	B500NC	10	4	1200	1200				
ARMERING BØYLER									
G/201	B500NC	12	8	1200	612				
TOTAL VEKT ARMERINGSJERN (KG)									
62									
NETTARMERING RETT									
NETT/114	B500NA-R	5/5	1	15.2 m ²	#	Nett type K131			
NETT/117	B500NA-R	5/5	1	16.5 m ²	#	Nett type K131			
NETTARMERING BØYD									
KORG/53	B500NA-B	5/5	2	5.0 m ²	446	Nett type K131B			
TOTAL VEKT ARMERINGSNETT (KG)									
87									

OVERFLATER: NED I FORM: Glatt grå
 OPP I FORM: For sparkkling
 HVIS IKKE ANNET ER OPPGITT, AVFASES SKARPE KANTER 10 mm

BETONGKVAL. NED /OPP: / B30
 OVERDEKNING NED /OPP: 20±5 / 20±5
 HOVEDISOLASJON: RANDISOLASJON:
 VEKT: 8093 KG

0	Arbeidsbegynn	29.01.2014	OKRP	SKG	SKG
---	---------------	------------	------	-----	-----

Prosjekt nr. Prefab Design 2278

KONTR. KLASSE: SYSCO

TOLER. KLASSE: OKRP

TEGN. OKRP

SAKS. HBE: OKRP

KONTR. SKG

MÅL 1:40

DATE 30.01.2014

DeLong

SYSCO

ELEMENT NR. INNERVEGG G-220

TEGN. NR. AG-220

REV. 0

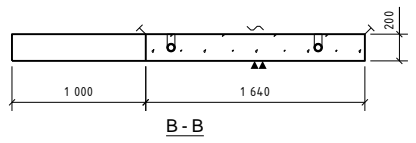
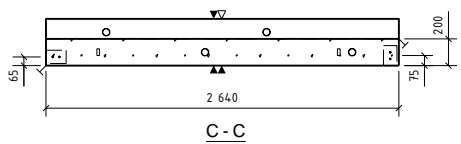
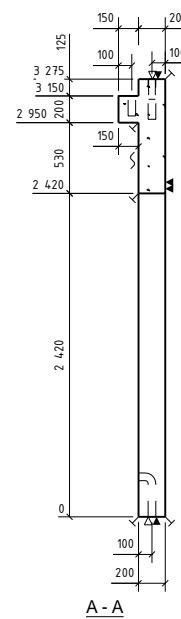
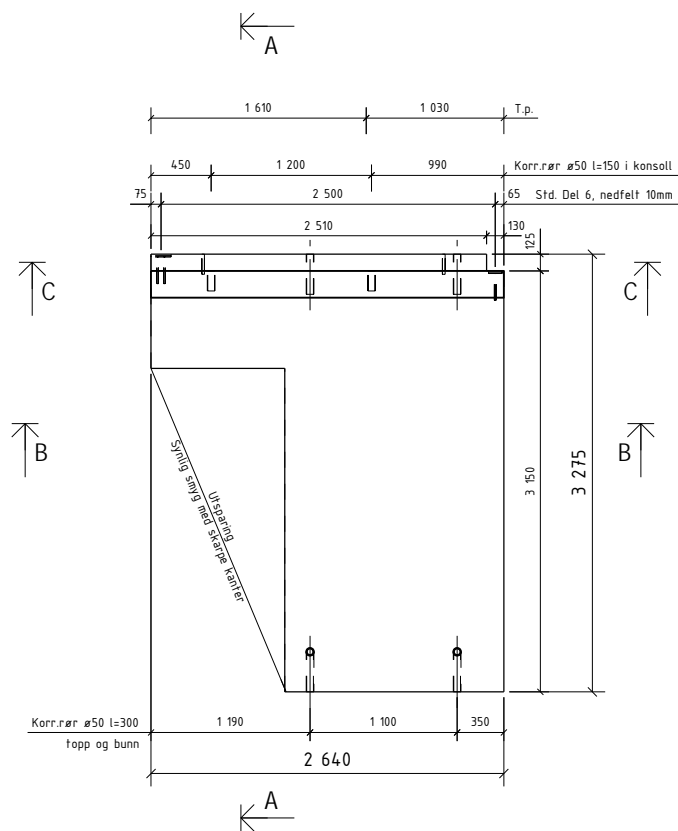
PROSJEKT NR. 44816

PREFAB Design



Gamle Foruseten 141 4023 Stavanger

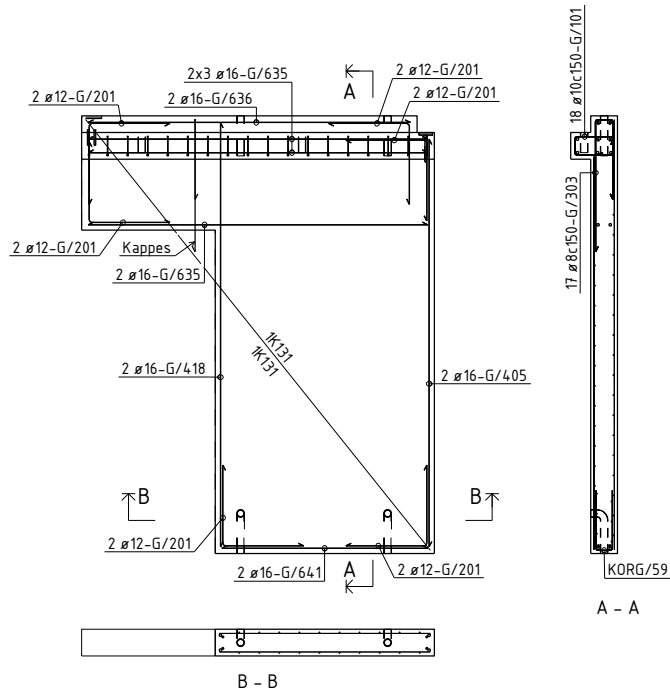
Rådgevende byrå

Posnr.	Antall	Gjenstand	Overfl. kvalitet
	2	STD Del 6	
HF-3	2	TPA-FX 7.5T	
KR-20	6	KORRRØR Ø50	



OVERFLATER: BETONGKVAL. NED /OPP: / B30
 NED I FORM: Glatt grå OVERDEKNING NED /OPP: 20±5 / 20±5
 OPP I FORM: For sparkling HOVEDISOLASJON:
 HVIS IKKE ANNET ER OPPGITT, RANDISOLASJON:
 AVFASES SKARPE KANTER 10 mm VEKT: 3314 KG

Rev.	Arbeidsbegning	Dato	Utørn.	Kont.	Godt.
0	Arbeidsbegning	29.01.2014	OKRP	SKG	SKG
Rev.	Beskrivelse				
Prosjekt nr. Prefab Design					
2278 					
KONTR. KLASSE:					
TOLER. KLASSE: SYSCO					
TEGN:	OKRP	ELEMENT NR. INNERVEGG G-221			TEGN. NR. REV. 0
SAKS. HIL. HANDLER:	OKRP	G.221 - 1			
KONTR. SKG	 Gamle Foruretnen 14 4023 Stavanger			PROSJEKT NR. 44816	
MÅL:	1:40				
DATO:	30.01.2014				



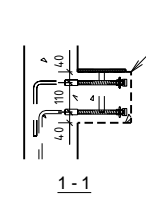
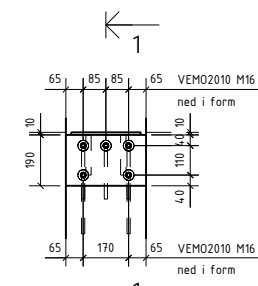
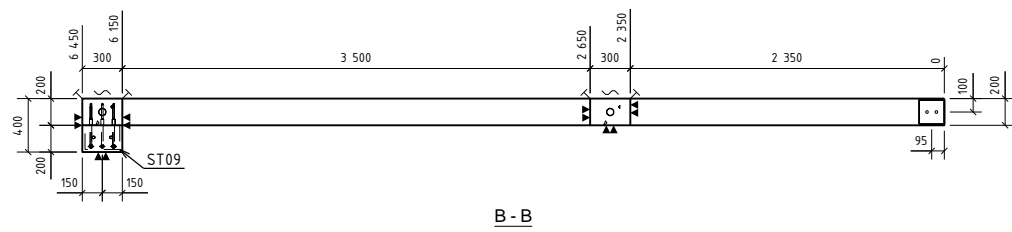
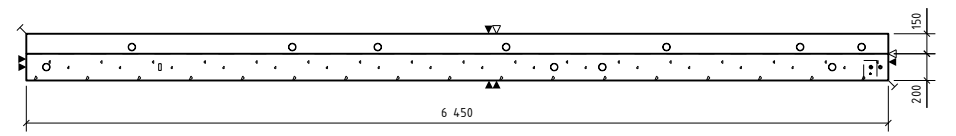
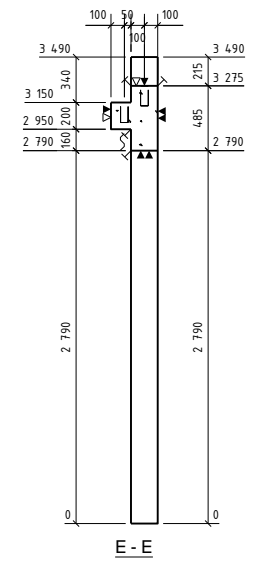
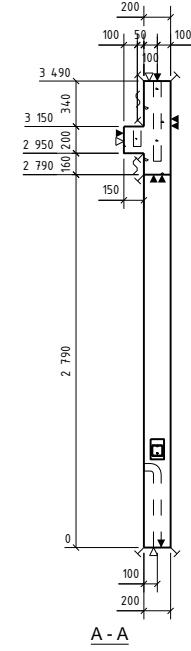
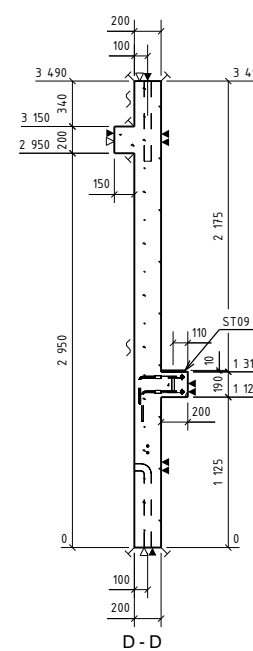
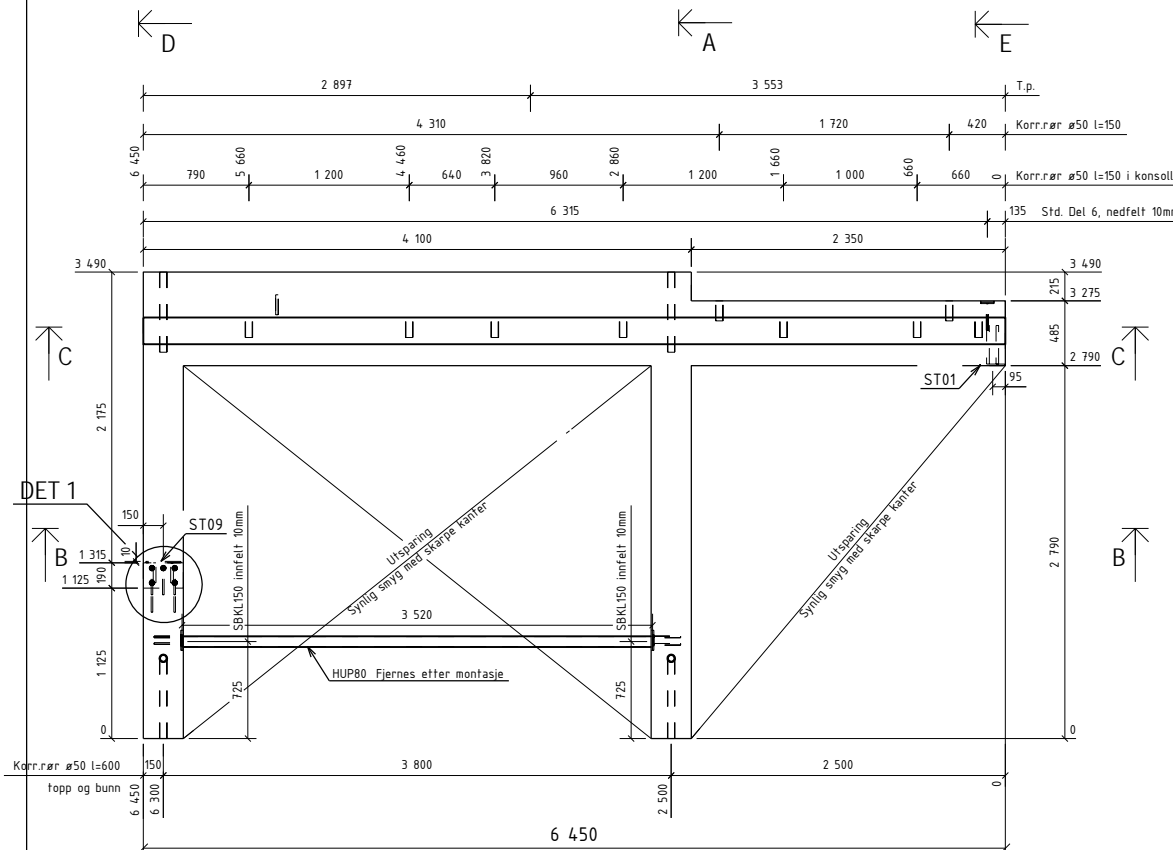
BØYELISTE						
Pos. nr.	Stål kvalifet	Diam mm	Ant. stk	Kapplengde mm		Merknad
ARMERING RETT						
G/405	B500NC	16	2	3050	3050	
G/418	B500NC	16	2	3175	3175	
G/435	B500NC	16	8	2540	2540	
G/636	B500NC	16	2	2410	2410	
G/641	B500NC	16	2	1540	1540	
ARMERING BØYLER						
G/701	B500NC	10	18	1049		
G/201	B500NC	12	12	1200		
G/303	B500NC	8	17	1700		
TOTAL VEKT ARMERINGSAETT (KGI)					100	
NETTARMERING RETT						
NETT/115	B500NA-R	5/5	1	5,9 m ²		Nett type R131
NETT/116	B500NA-R	5/5	1	5,2 m ²		Nett type R131
NETTARMERING BØYD						
KORG/59	B500NA-B	5/5	1	1,6 m ²		Nett type R131B
TOTAL VEKT ARMERINGSAETT (KGI)					25	

OVERFLATER: NED I FORM: Glatt grå
 OPP I FORM: For sparkling
 HVIS IKKE ANNET ER OPPGITT, AVFASES SKARPE KANTER 10 mm

BETONGKVAL. NED /OPP: / B30
 OVERDEKNING NED /OPP: 20±5 / 20±5
 HOVEDISOLASJON: RANDISOLASJON:
 VEKT: 3314 KG

0	Arbeidsbegynn	29.01.2014	OKRP	SKG	SKG
Rev.	Revisjon	Dato	Utørn.	Kont.	Godt.
Prosjekt nr. Prefab Design					
2278					
KONTR. KLASSE:					
TOLER. KLASSE: SYSCO					
TEGN:	OKRP	ELEMENT NR. INNERVEGG G-221			TEGN. NR. REV. AG-221 0
SAKS. BE- HANDLER	OKRP	PROSJEKT NR. 44816			
KONTR. SKG	PREFAB Design			Gamlie Foruseten 14, 4023 Stavanger	
MÅL 1:40	Ridgemoen bygnings			44816	
DATO 30.01.2014					

Posnr.	Antall	Gjenstand	Overfl. kvalitet
5		STÅLBJELKE	
1		ST01	
1		ST09	
3		STD,Del 6	
5		VEMO 2010-M16	
HF-3	2	TPA-FX 7.5T	
KR-20	13	KORR.RØR Ø50	
SB-13	1	HUP80	



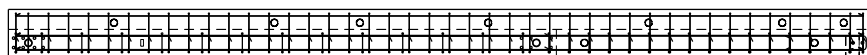
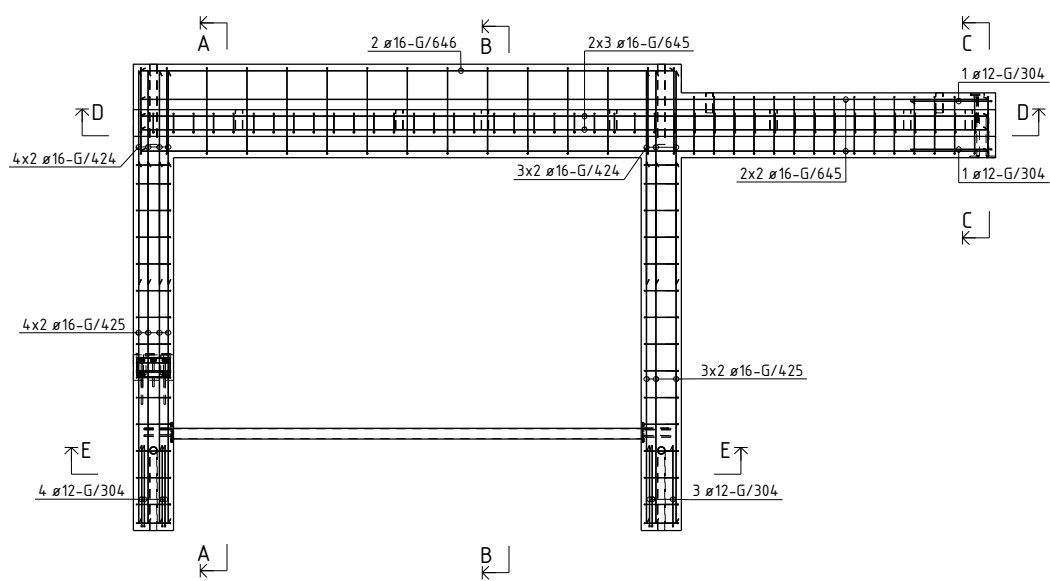
Konsoll støpes på etter vegg er støpt; i fabrikk se armeringstegning

OVERFLATER: BETONGKVAL NED /OPP: / B30
 NED I FORM: Glatt grå OVERDEKNING NED /OPP: 20±5 / 20±5
 OPP I FORM: For sparkling HOVEDISOLASJON:
 HVIS IKKE ANNET ER OPPGITT, RANDISOLASJON:
 AVFASES SKARPE KANTER 10 mm VEKT: 3411 KG

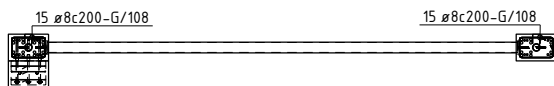
Rev.	Beskrivelse	Dato	Utørn.	Kont.	Godt.
0	Arbeidsstegning	29.01.2014			

Prosjekt nr. Prefab Design			
2278			
KONTR. KLASSE:	SYSCO		
TOLER. KLASSE:			
TEGN. OKRP	ELEMENT NR. INNERVEGG G-222	TEGN. NR. G.222 - 1	REV. 0
SAKS. HJ. HANDLER	OKRP	PROSJEKT NR. 44816	
KONTR. SKG			
MÅL 1:20 1:40	Gamle Foruseten MÅ 4023 Stavanger		
DATO 30.01.2014	Rådgevningspartner		

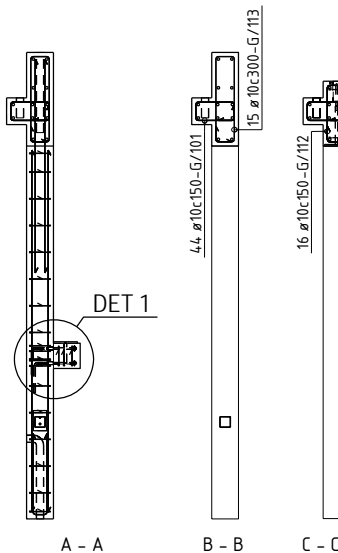
1
DETALJ 1
 1:20



D - D



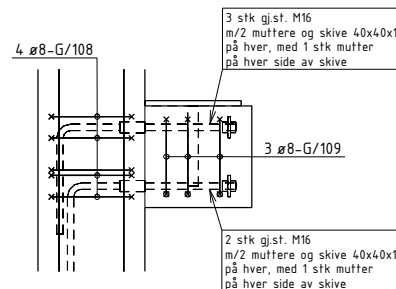
E - E



A - A

B - B

C - C



DETALJ 1

1:10

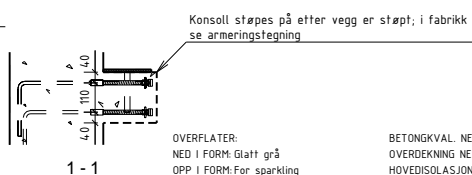
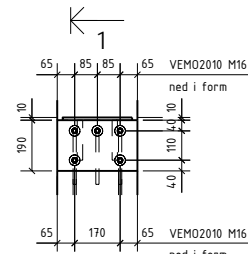
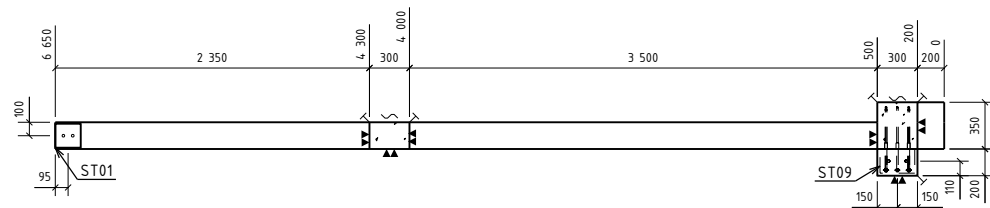
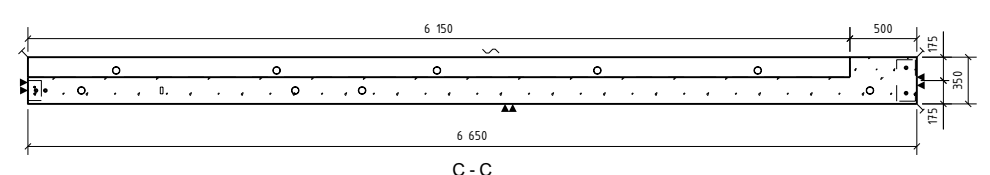
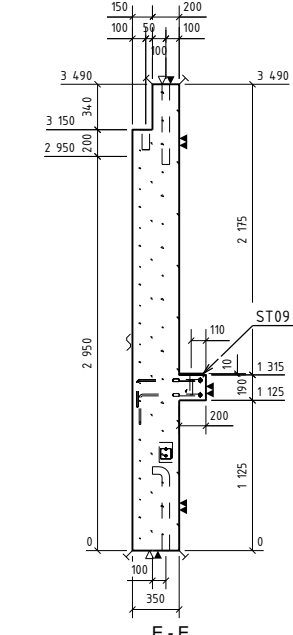
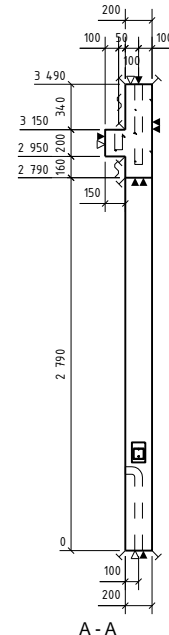
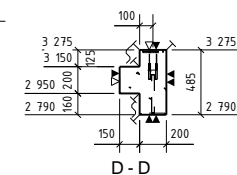
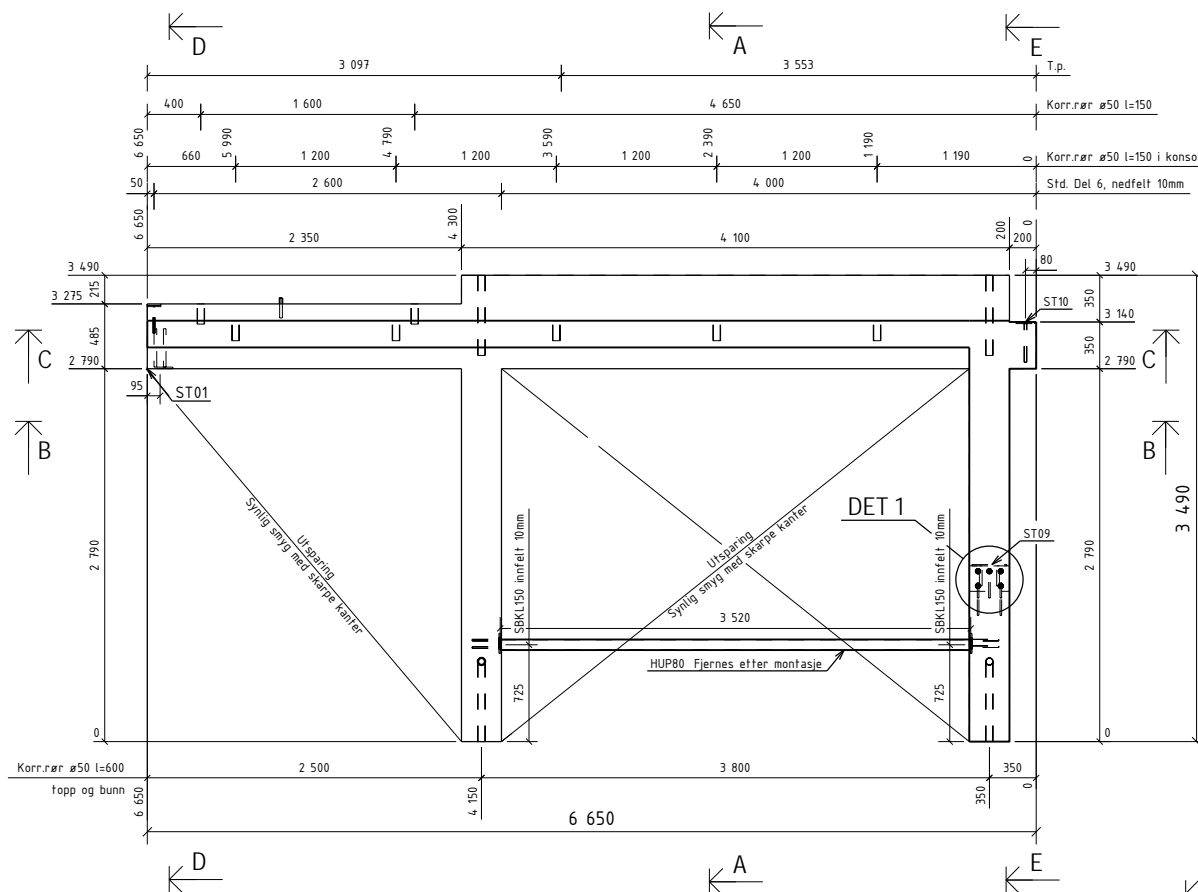
BØYELISTE						
Pos. nr.	Stål kvalitet	Diam mm	Ant. stk.	Kapplengde mm		Marknad
ARMERING RETT						
G/424	B500NC	16	34	1600	1600	
G/425	B500NC	16	34	2710	2710	
G/645	B500NC	16	10	6350	6350	
G/646	B500NC	16	2	4000	4000	
ARMERING BØYFLER						
G/101	B500NC	10	44	1043		
G/108	B500NC	8	34	958		
G/109	B500NC	8	3	981		
G/112	B500NC	10	16	1319		
G/113	B500NC	10	15	1743		
G/304	B500NC	12	9	1300		
TOTAL VEKT ARMERINGSJERN (KGI)					290	

OVERFLATER: BETONGKVAL. NED /OPP: / B30
 NED I FORM: Glatt grå OVERDEKKNING NED /OPP: 20±5 / 20±5
 OPP I FORM: For sparkling HOVEDISOLASJON:
 HVIS IKKE ANNET ER OPPGITT, RANDISOLASJON:
 AVFASES SKARPE KANTER 10 mm VEKT: 3411 KG

D	Arbeidsbegynn	29.01.2014	OKRP	SKG	SKG
Rev.	Endring				

Prosjekt nr. Prefab Design			
2278			
KONTR. KLASSE:		SYSCO	
TOLER. KLASSE:			
TEGN:	OKRP		
SAKS- NR:	OKRP	ELEMENT NR. INNERVEGG G-222	TEGN NR. AG-222
HANDLER			REV. 0
KONTR.	SKG	PROSJEKT NR.	
MÅL	1:20 1:40	PREFAB Design Gamle Foruseten 14 4023 Stavanger	
DATE	30.01.2014	44816	

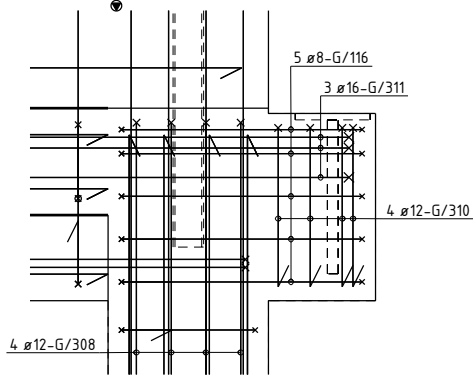
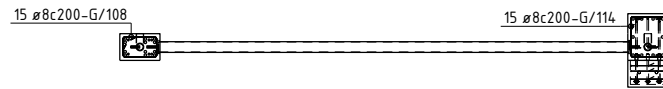
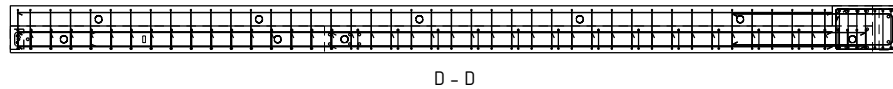
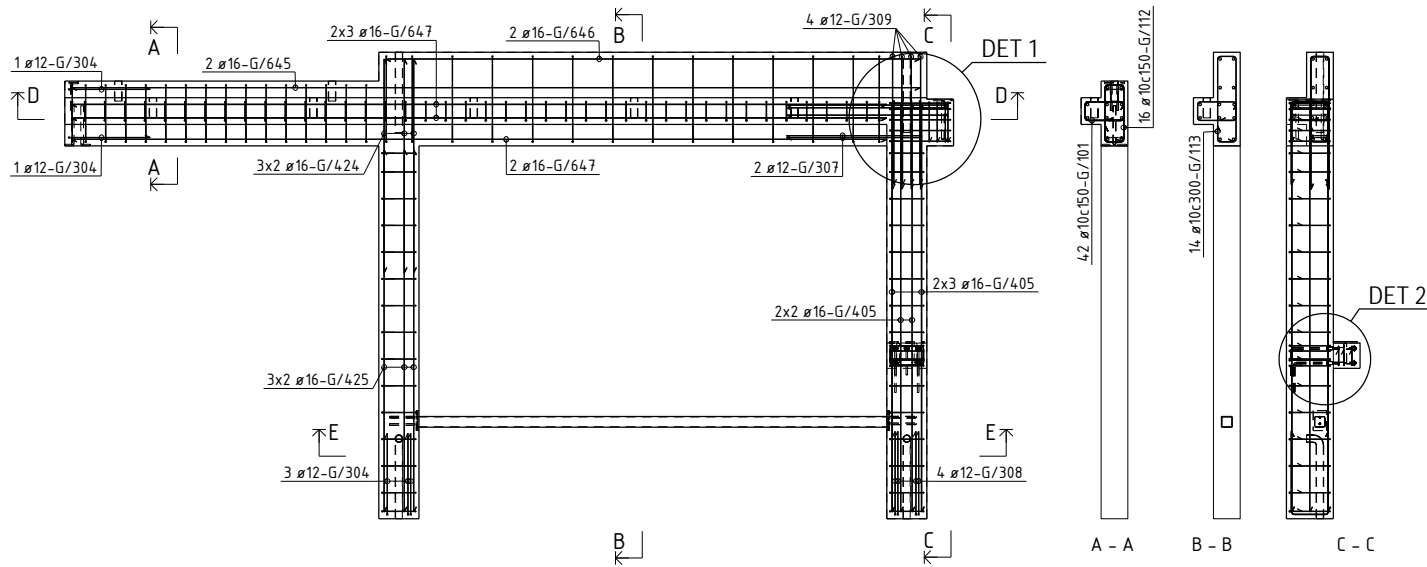
Posnr.	Antall	Gjenstand	Overfl. kvalitet
5		STÅLBELKE	
1		ST01	
1		ST09	
1		ST10	
3		ST0.Det 6	
5		VEHO_2010-M16	
HF-3	2	TPA-FX_7.5T	
KR-20	11	KORRRØR_Ø50	
SB-13	1	HUP80	



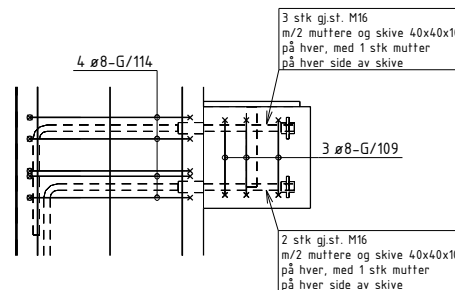
OVERFLATER: NED I FORM: Glatt grå
 OPP I FORM: For sparkling
 HVIS IKKE ANNET ER OPPGITT, AVFASES SKARPE KANTER 10 mm

BETONGKVAL NED /OPP: / B30
 OVERDEKNING NED /OPP: 20±5 / 20±5
 HOVEDISOLASJON:
 RANDISOLASJON:
 VEKT: 3807 KG

Rev.	Arbeidstegning	29.01.2014	OKRP	SKG	SKG
0	Arbeidstegning	29.01.2014	OKRP	SKG	SKG
Rev.	Beskrivelse	Dato	Utørn.	Kont.	Godt.
2278	Prosjekt nr. Prefab Design				
KONTR. KLASSE:		SYSCO			
TOLER. KLASSE:		SYSCO			
TEGN.	OKRP	ELEMENT NR:		TEGN. NR.	REV.
SAKS. NR:	OKRP	INNERVEGG		G.223 - 1	0
HANDLER		G-223			
KONTR.	SKG	PREFAB Design		PROSJEKT NR.	
MÅL	1:20	Gamle Foruseten 14		4023 Stavanger	44816
DATE	30.01.2014	Ridgemoen bygger			



DETAILJ 1
1:10



DETAILJ 2
1:10

3 stk gj.st. M16
m/2 muttere og skive 40x40x10
på hver, med 1 stk mutter
på hver side av skive

2 stk gj.st. M16
m/2 muttere og skive 40x40x10
på hver, med 1 stk mutter
på hver side av skive

BØYELISTE						Material
Pos	Størrelse	Ant	Stk	Rekkefølge		
nr	betong	mm		mm		
ARMERING RETT						
G/405	B500NC	16	10	3050		3050
G/424	B500NC	16	6	1600		1600
G/425	B500NC	16	6	2710		2710
G/645	B500NC	16	2	6350		6350
G/646	B500NC	16	2	4000		4000
G/647	B500NC	16	8	6100		6100
ARMERING BØYLER						
G/101	B500NC	10	42	104,9		
G/108	B500NC	8	15	958		
G/109	B500NC	8	3	981		
G/112	B500NC	10	16	1319		
G/113	B500NC	10	14	174,9		
G/116	B500NC	8	19	1258		
G/118	B500NC	8	5	1658		
G/304	B500NC	12	5	1300		
G/307	B500NC	12	2	2100		
G/308	B500NC	12	8	1500		
G/309	B500NC	12	4	2100		
G/310	B500NC	12	4	850		
G/311	B500NC	16	3	2600		
TOTAL VEKT ARMERINGSJERN (KG)					316	

OVERFLATER: NED I FORM: Glatt grå
OPP I FORM: For sparkling
HVIS IKKE ANNET ER OPPGITT,
AVFASES SKARPE KANTER 10 mm

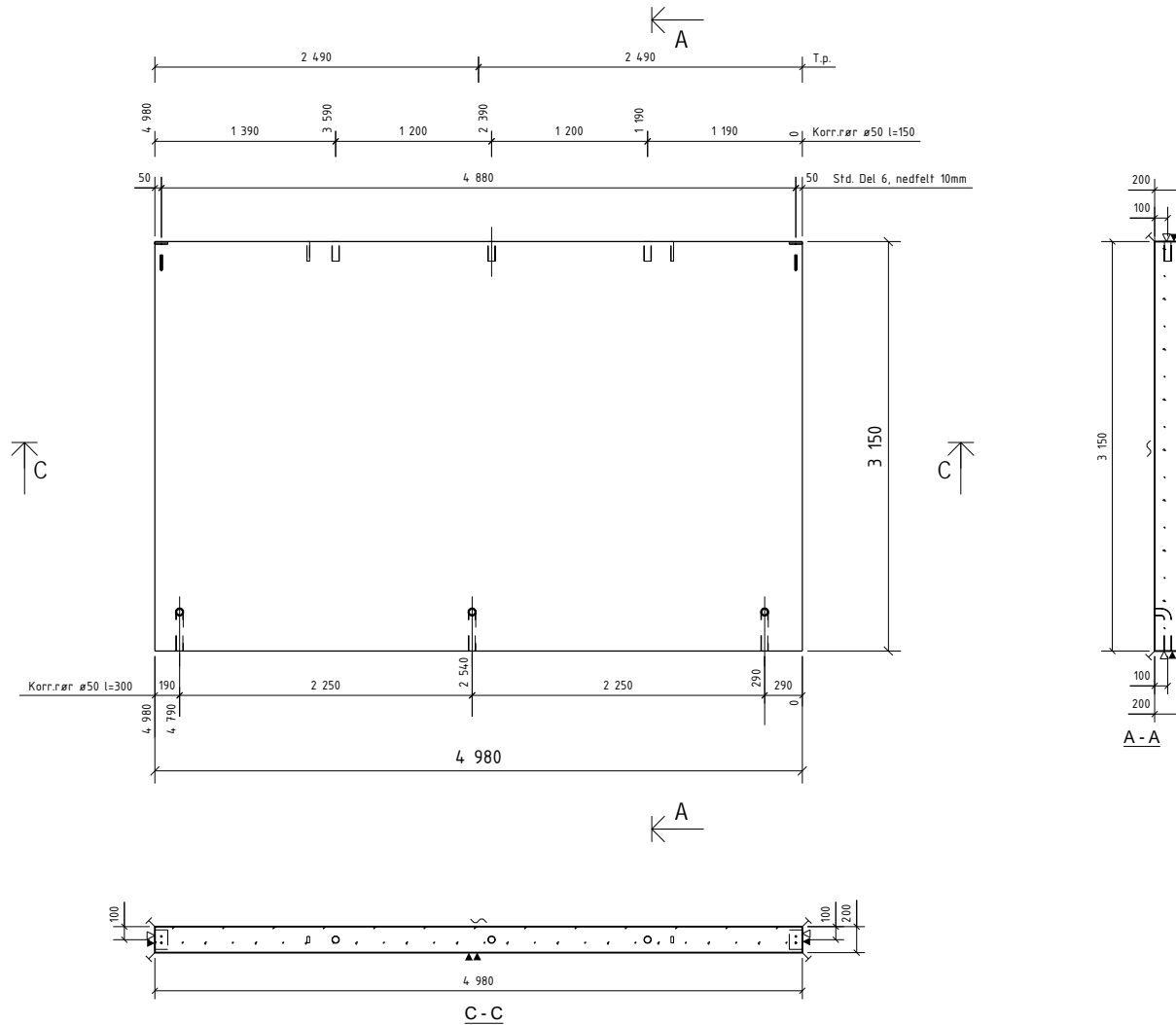
BETONGKVAL. NED /OPP: / B30
OVERDEKNING NED /OPP: 20±5 / 20±5
HOVEDISOLASJON:
RANDISOLASJON:
VEKT: 3807 KG

0	Arbeids tegning	29.01.2014	OKRPF	SKG	SKG
---	-----------------	------------	-------	-----	-----

Rev:	Endring		Dato:	Utørn:	Kontroll:	Godtatt:
------	---------	--	-------	--------	-----------	----------

Prosjekt nr. Prefab Design			
2278			
KONTR. KLASSE:		SYSCO	
TOLER. KLASSE:			
TEGN:	OKRPF	ELEMENT NR.:	TEGN. NR.:
SAKS. NR.:	OKRPF	INNERVEGG	AG-223
HANDLER:		G-223	0
KONTR.:	SKG	PROSJEKT NR.:	
MÅL:	1:20 1:40	44816	
DATE:	30.01.2014	PROSJEKT NR.:	

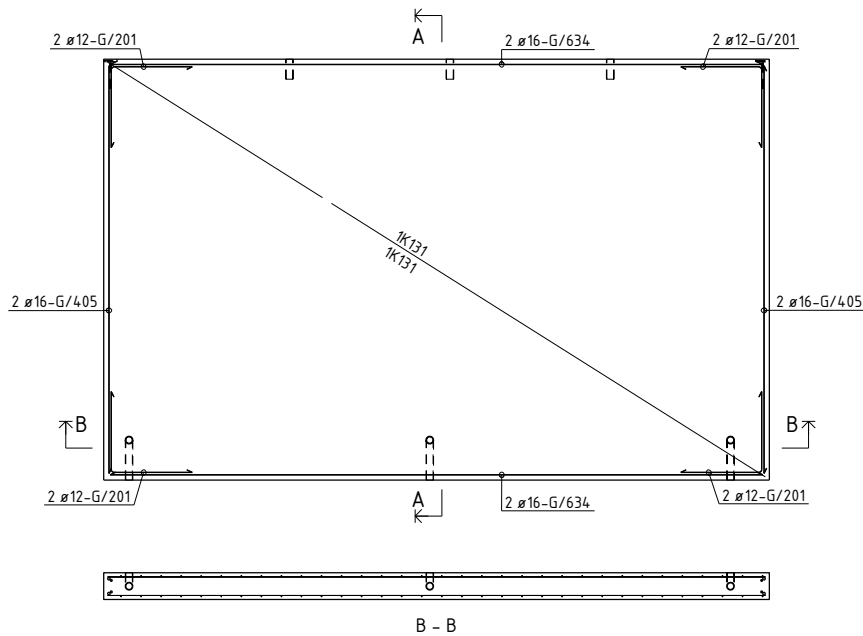
Posnr.	Antall	Gjensfand	Overfl. kvalitet
	2	STD.Del 6	
HF-3	2	TPA-FX 7.5T	
KR-20	6	KORRRØR Ø50	



OVERFLATER: NED I FORM: Glatt grå
 OPP I FORM: For sparkling
 HVIS IKKE ANNET ER OPPGITT, AVFASESKARPE KANTER 10 mm

BETONGKVAL. NED /OPP: / B30
 OVERDEKNING NED /OPP: 20±5 / 20±5
 HOVEDISOLASJON: RANDISOLASJON:
 VEKT: 7854 KG

Rev.	Arbeidsbegning	Dato	OKRP	SKG	SKG
0	Arbeidsbegning	29.01.2014	OKRP	SKG	SKG
Rev.	Beskrivelse	Dato	Utørn.	Kont.	Godk.
	Prosjekt nr. Prefab Design				
	2278				
KONTR. KLASSE:			SYSCO		
TOLER. KLASSE:			SYSCO		
TEGN:	OKRP	ELEMENT NR:		TEGN NR:	REV.
SAKS- HE- HANDLER	OKRP	INNERVEGG G-320		G.320 - 1	0
KONTR.	SKG	PREFAB Design		PROSJEKT NR:	
MÅL	1:40	Ganle Forpustet HÅ 4023 Stavanger		44816	
DATE	30.01.2014	Redigert av: kjetil			



BØYELISTE							Marknad
Pos. nr.	Stål kvalitet	Dim mm	Ant. stk.	Kapplengde mm			
ARMERING RETT							
G/405	B500NC	16	4	3050		3050	
G/534	B500NC	16	4	4880		4880	
ARMERING BØYLER							
G/201	B500NC	12	8	1200			
						612	
						TOTAL VEKT ARMERINGSJERN (KG)	
						59	
NETTARMERING RETT							
NETT/114	B500NA-R	5/5	2	15,2 m ²			
						#	Nett type R131
NETTARMERING BØYD							
KORG/53	B500NA-B	5/5	2	5,0 m ²			
						446	Nett type R131B
						TOTAL VEKT ARMERINGSNETT (KG)	
						84	

OVERFLATER: NED I FORM: Glatt grå
 OPP I FORM: For sparkling
 HVIS IKKE ANNET ER OPPGITT, AVFASES SKARPE KANTER 10 mm

BETONGKVAL. NED /OPP: / B30
 OVERDEKNING NED /OPP: 20±5 / 20±5
 HOVEDISOLASJON: RANDISOLASJON:
 VEKT: 7854 KG

0	Arbeidsbegynn	29.01.2014	OKRP	SKG	SKG
---	---------------	------------	------	-----	-----

Prosjekt nr. Prefab Design 2278

KONTR. KLASSE: SYSCO

TOLER. KLASSE: OKRP

TEGN. OKRP

SAKS. HBE. HANDLER: OKRP

KONTR. SKG

MÅL 1:40

DATE 30.01.2014

DeFon

SYSCO

OKRP

ELEMENT NR. INNERVEGG G-320

TEGN. NR. AG-320

REV. 0

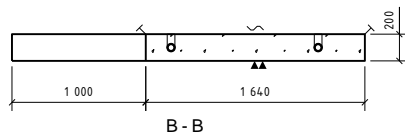
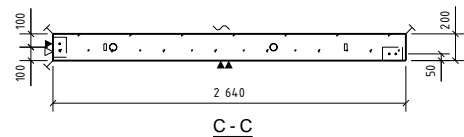
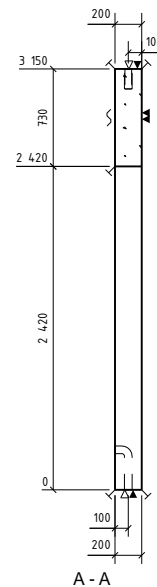
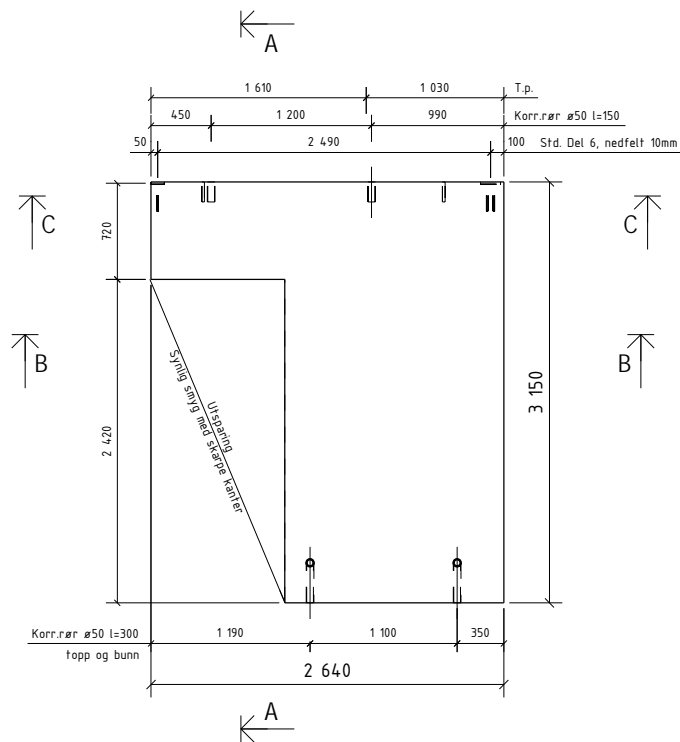
PROSJEKT NR. 44816

PREFAB Design

Gamle Foruseten 144, 4023 Stavanger

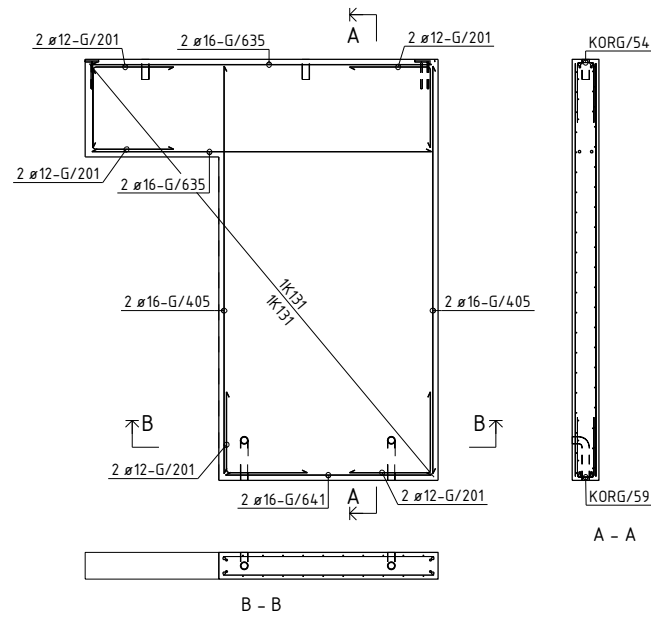
Rådgevsle bygnings

Posnr.	Antall	Gjenstand	Overfl. kvalitet
	2	STD.Del 6	
HF-3	1	TPA-FX 7,5T	
HF-6	1	TPA-FX 7,5T	
KR-20	4	KORRRØR Ø50	



OVERFLATER: BETONGKVAL. NED /OPP: / B30
 NED I FORM: Glatt grå OVERDEKNING NED /OPP: 20±5 / 20±5
 OPP I FORM: For sparkling HOVEDISOLASJON:
 HVIS IKKE ANNET ER OPPGITT, RANDISOLASJON:
 AVFASES SKARPE KANTER 10 mm VEKT: 2956 KG

Rev.	Arbeidsbegning	Date	OKRP	SKG	SKG
0	Arbeidsbegning	29.01.2014	OKRP	SKG	SKG
Rev.	Beskrivelse	Date	Utørn.	Kont.	Godtst.
Prosjekt nr. Prefab Design					
2278					
KONTR. KLASSE:		SYSCO			
TOLER. KLASSE:		SYSCO			
TEGN:	OKRP	ELEMENT NR:		TEGN NR.	REV.
SAKS- HE- HANDLER	OKRP	INNERVEGG G-321		G.321 - 1	0
KONTR.	SKG			PROSJEKT NR.	
MÅL	1:40	Gamle Forusseten HÅ 4023 Stavanger		44816	
DATO	30.01.2014	Redigert av: [signature]			



BØYELISTE									
Pos. nr.	Stål kvalifet	Diam mm	Ant. stk.	Kapplengde mm		Merknad			
ARMERING RETT									
G/405	B500NC	16	4	3650					
G/635	B500NC	16	4	2540					
G/641	B500NC	16	2	1540					
ARMERING BØYLER									
G/201	B500NC	12	10	1200					
					612				
					612				
TOTAL VEKT ARMERINGSJERN (KG)						31			
NETTARMERING RETT									
NETT/126	B500NA-R	5/5	1	5,5 m ²					
					##	Nett type K31			
NETT/127	B500NA-R	5/5	1	5,6 m ²					
					##	Nett type K31			
NETTARMERING BØYD									
KORG/54	B500NA-B	5/5	1	2,6 m ²					
					446	Nett type K31B			
KORG/59	B500NA-B	5/5	1	1,6 m ²					
					446	Nett type K31B			
TOTAL VEKT ARMERINGSNETT (KG)						31			

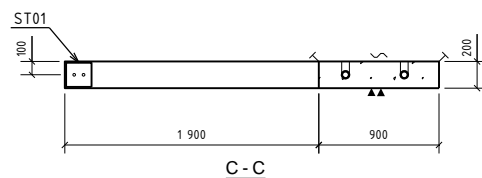
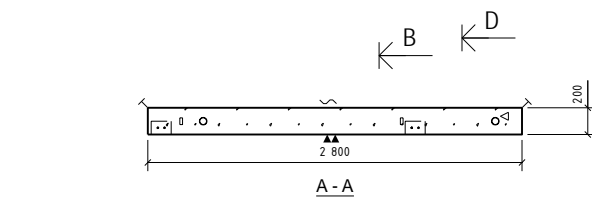
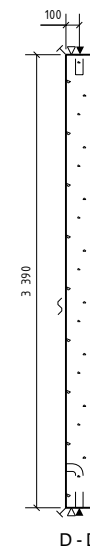
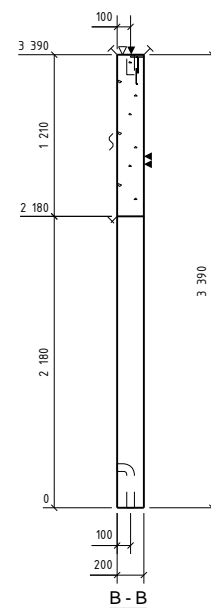
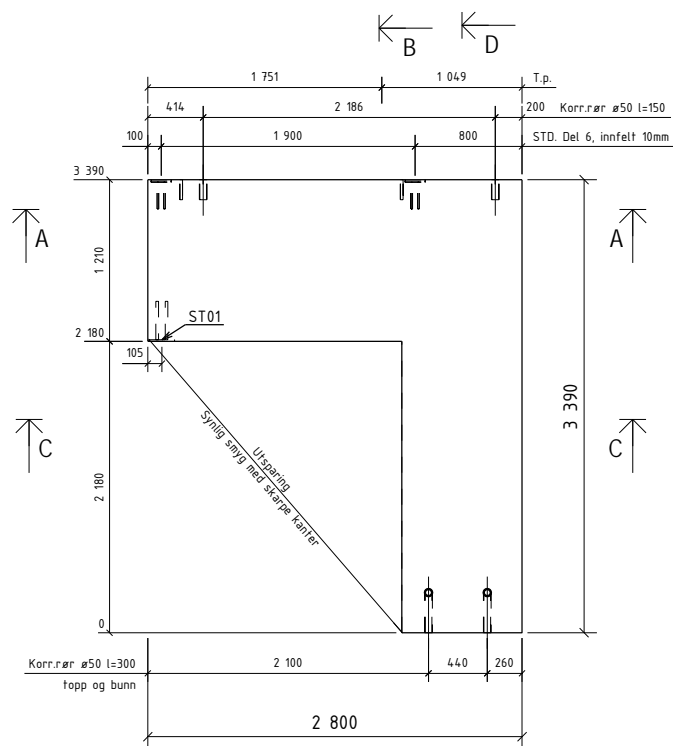
OVERFLATER: NED I FORM: Glatt grå
 OPP I FORM: For sparkling
 HVIS IKKE ANNET ER OPPGITT, AVFASES SKARPE KANTER 10 mm

BETONGKVAL. NED /OPP: / B30
 OVERDEKNING NED /OPP: 20±5 / 20±5
 HOVEDISOLASJON: RANDISOLASJON:
 VEKT: 2956 KG

D	Arbeidsbegynn	29.01.2014	OKRP	SKG	SKG
---	---------------	------------	------	-----	-----

Rev.	Revisjon	Dato	Utørn.	Kont.	Godt.	
Prosjekt nr. Prefab Design						
2278						
KONTR. KLASSE:						
TOLER. KLASSE: SYSCO						
TEGN:	OKRP	ELEMENT NR:			TEGN NR.	REV.
SAKS. BEHANDLER:	OKRP	INNERVEGG G-321			AG-321	0
KONTR.	SKG				PROSJEKT NR. 44816	
MÅL	1:40	Gamle Forusseten MÅ 4023 Stavanger				
DATO	30.01.2014	Ridgremde bygger				

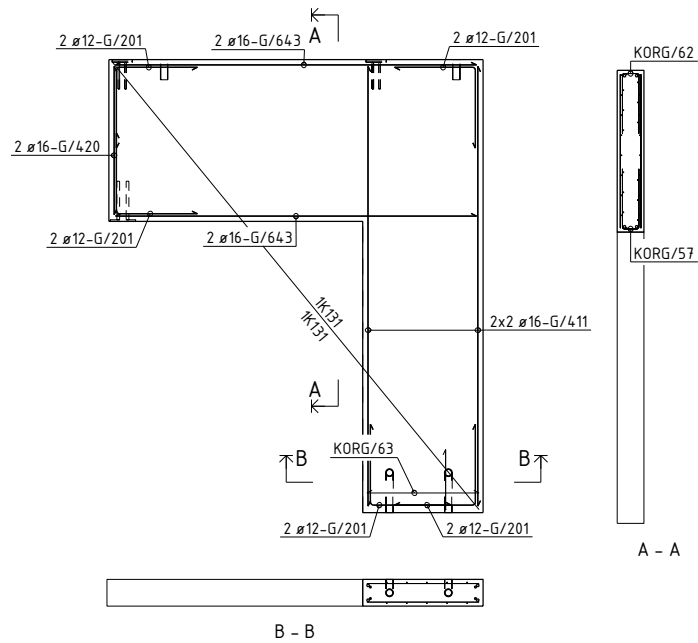
Posnr.	Antall	Gjenstand	Overfl. kvalitet
1	1	ST01	
2	2	STD, Del 6	
HF-3	2	TPA-FX 7,5T	
KR-20	4	KORRRØR Ø50	



OVERFLATER: NED I FORM: Glatt grå
 OPP I FORM: For sparkling
 HVIS IKKE ANNET ER OPPGITT, AVFASES SKARPE KANTER 10 mm

BETONGKVAL. NED /OPP: / B30
 OVERDEKNING NED /OPP: 20±5 / 20±5
 HOVEDISOLASJON: RANDISOLASJON:
 VEKT: 2686 KG

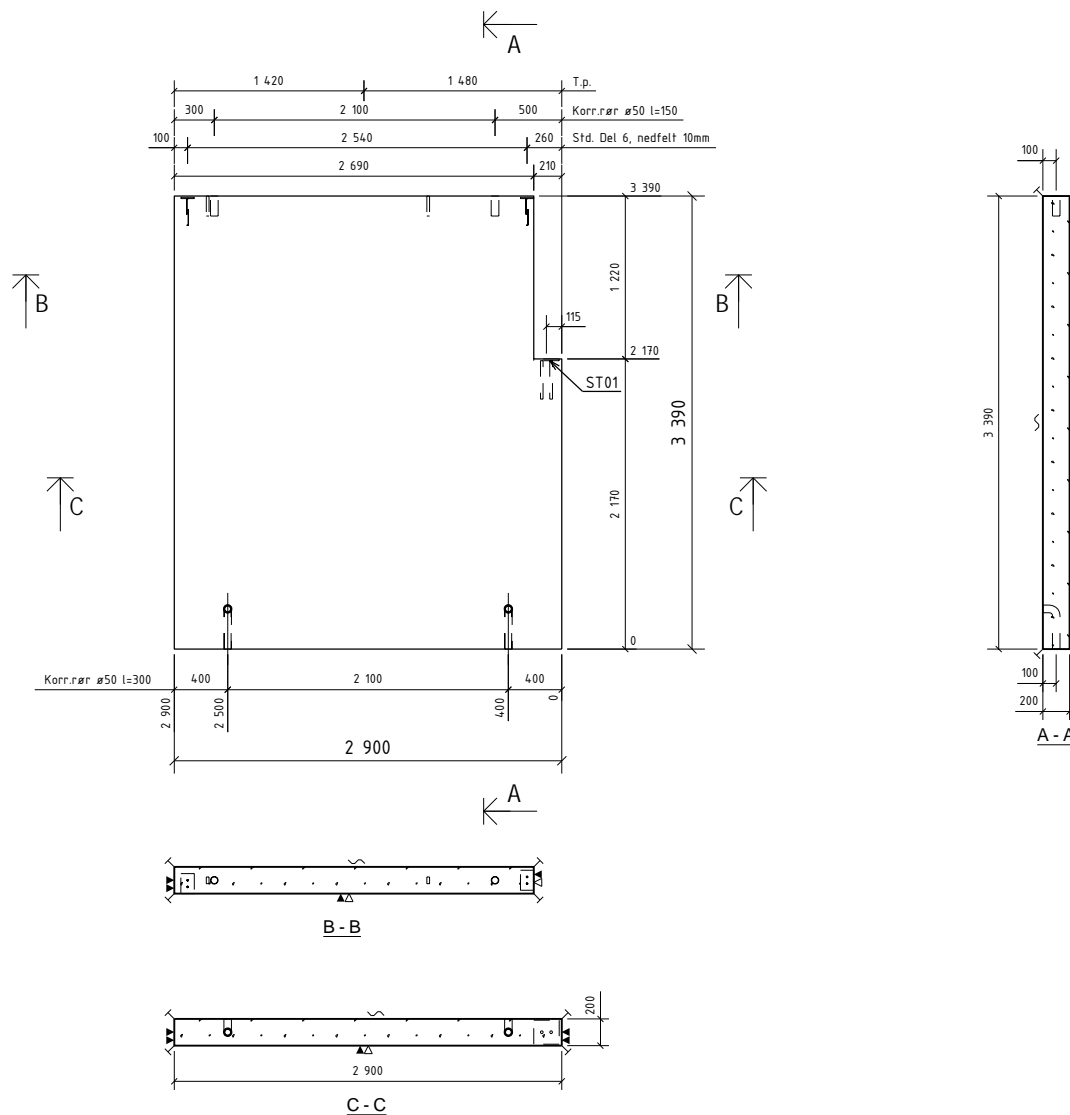
Rev.	Arbeidsbegning	Dato	Utørn.	Kont.	Godt.
0	Arbeidsbegning	29.01.2014	OKRP	SKG	SKG
Rev.	Beskrivelse	Dato	Utørn.	Kont.	Godt.
	Prosjekt nr. Prefab Design				
	2278				
KONTR. KLASSE:		SYSCO			
TOLER. KLASSE:					
TEGN:	OKRP	ELEMENT NR. INNERVEGG G-401		TEGN NR. G.401 - 1	REV. 0
SAKS. BE- HANDLER:	OKRP	PREFAB Design		PROSJEKT NR. 44816	
KONTR. SKG		Gamle Foruseten HÅ 4023 Stavanger		44816	
MÅL: 1:40		Ridgrenda bygnings			
DATO: 30.01.2014					



BØYELISTE										
Pos. nr.	Stål kvalitet	Dim mm	Ant. stk.	Kapplengde mm			Merknad			
ARMERING RETT										
G/411	B500NC	16	4	3290	2290					
G/420	B500NC	16	2	1110	1110					
G/643	B500NC	16	4	2700	2700					
ARMERING BØYLER										
G/201	B500NC	12	10	1000						
					TOTAL VEKT ARMERINGSJERN (KG)					52
NETTARMERING RETT										
NETT/124	B500NA-R	5/5	1	5.0 m ²			Nett type K131			
NETT/125	B500NA-R	5/5	1	5.0 m ²			Nett type K131			
NETTARMERING BØYD										
KORG/57	B500NA-B	5/5	1	1.9 m ²			Nett type K131B			
KORG/62	B500NA-B	5/5	1	2.8 m ²			Nett type K131B			
KORG/63	B500NA-B	5/5	1	0.8 m ²			Nett type K131B			
					TOTAL VEKT ARMERINGSNETT (KG)					32

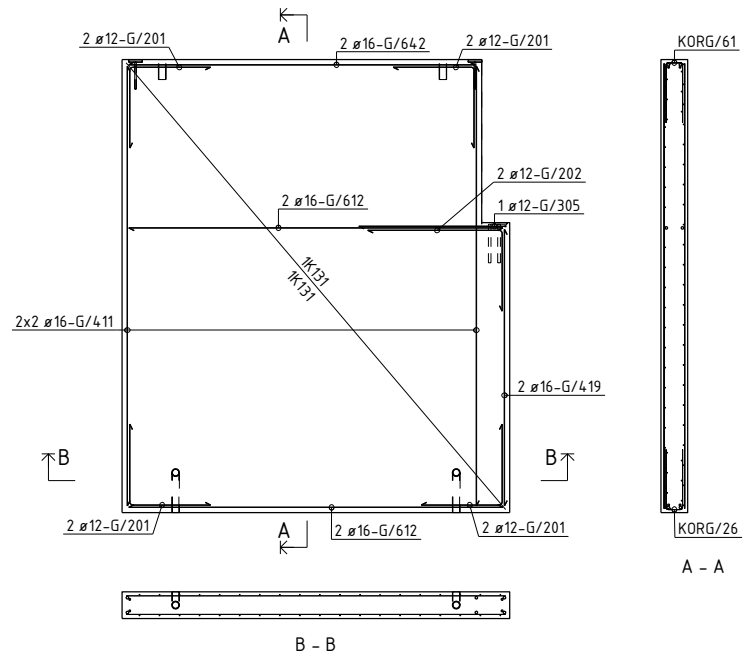
OVERFLATER:		BETONGKVAL. NED /OPP:		/ B30	
NED I FORM: Glatt grå		OVERDEKNING NED /OPP:		20±5 / 20±5	
OPP I FORM: For sparkling		HOVEDISOLASJON:		RANDISOLASJON:	
HVIS IKKE ANNET ER OPPGITT,		RANDISOLASJON:		AVFASES SKARPE KANTER 10 mm	
		VEKT:		2686 KG	
0	Arbeidsbegynn	29.01.2014	OKRP	SKG	SKG
Rev.	Endring	Dato	Utørn.	Kont.	Godt.
Prosjekt nr. Prefab Design					
2278					
KONTR. KLASSE:		SYSCO			
TOLER. KLASSE:					
TEGN:	OKRP	ELEMENT NR:		TEGN NR.	REV.
SAKS- BE- HANDLER	OKRP	INNERVEGG G-401		AG-4.01	0
KONTR.	SKG	PROSJEKT NR.		44816	
MÅL	1:40			Gamle Forusetten 144 4023 Stavanger	
DATE	30.01.2014	Ridgemoen byggeri		44816	

Posnr.	Antall	Gjenstand	Overfl. kvalitet
	1	ST01	
	2	STD,Del 6	
HF-3	2	TPA-FX 7,5T	
KR-20	4	KORRRØR Ø50	



OVERFLATER: BETONGKVAL. NED /OPP: / B30
 NED I FORM: Glatt grå OVERDEKNING NED /OPP: 20±5 / 20±5
 OPP I FORM: For sparkling HOVEDISOLASJON:
 HVIS IKKE ANNET ER OPPGITT, RANDISOLASJON:
 AVFASES SKARPE KANTER 10 mm VEKT: 4 799 KG

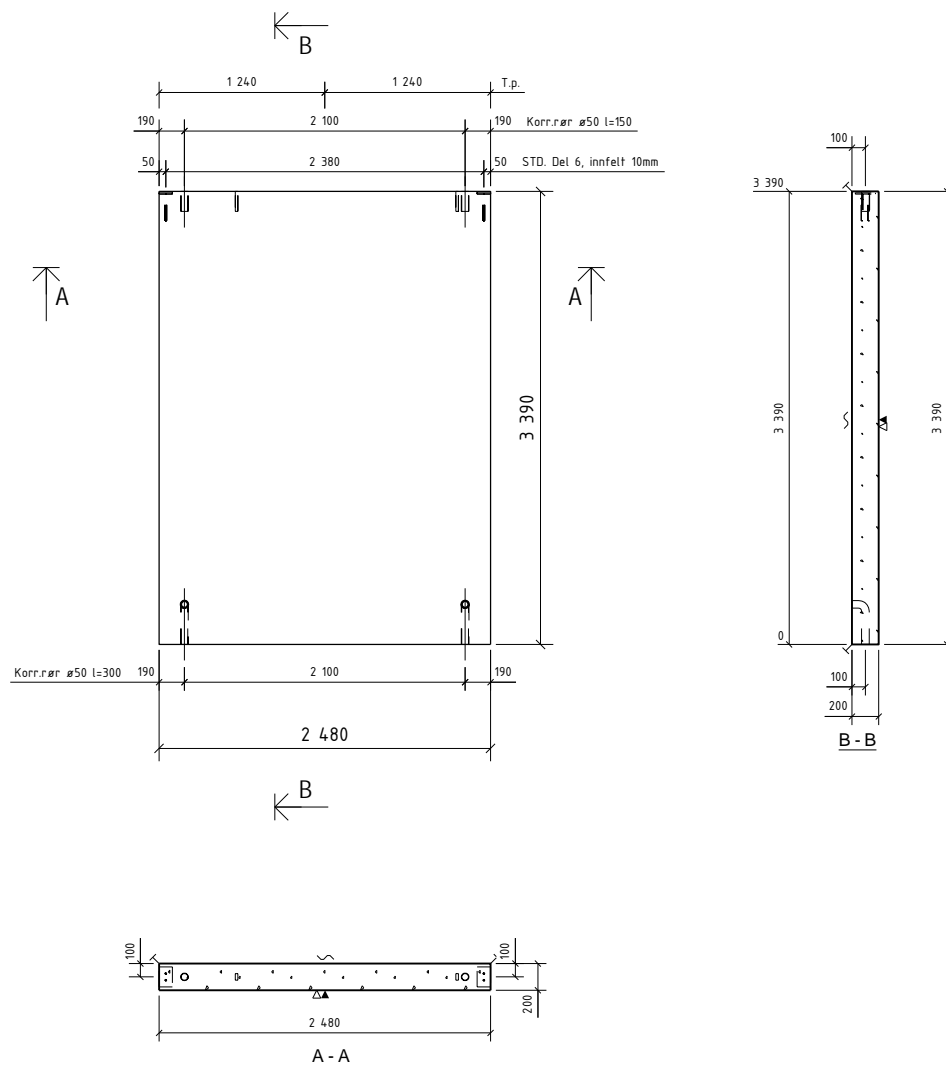
Rev.	Arbeidsbegning	Dato	Utørn	Kont	Godk.
0	Arbeidsbegning	29.01.2014	OKRP	SKG	SKG
Rev.	Beskrivelse	Dato	Utørn	Kont	Godk.
	Prosjekt nr. Prefab Design				
	2278				
KONTR. KLASSE:		SYSCO			
TOLER. KLASSE:					
TEGN:	OKRP	ELEMENT NR:		TEGN NR:	REV.
SAKS- HE- HANDLER	OKRP	INNERVEGG G-402		G.402 - 1	0
KONTR.	SKG	PREFAB Design		PROSJEKT NR.	
MÅL	1:40	Gamle Foruretnen HÅ 4023 Stavanger		44816	
DATE	30.01.2014	Rådgeveid bygnings			



BØYELISTE						
Pos. nr.	Stål kvalitet	Diam mm	Ant. stk.	Kapplengde mm		Marknad
ARMERING RETT						
G/411	B500NC	16	4	3290		3290
G/419	B500NC	16	2	2070		2070
G/412	B500NC	16	4	2800		2800
G/642	B500NC	16	2	2590		2590
ARMERING BØYLER						
G/201	B500NC	12	8	1000		
G/202	B500NC	12	2	1600		
G/305	B500NC	12	1	2300		
					TOTAL VEKT ARMERINGSJERN (KG)	67
NETTARMERING RETT						
NETT/122	B500NA-R	5/5	1	9.2 m ²		Nett type K131
NETT/123	B500NA-R	5/5	1	9.2 m ²		Nett type K131
NETTARMERING BØYD						
KORG/26	B500NA-B	5/5	1	2.9 m ²		Nett type K131B
KORG/61	B500NA-B	5/5	1	2.7 m ²		Nett type K131B
					TOTAL VEKT ARMERINGSNETT (KG)	50

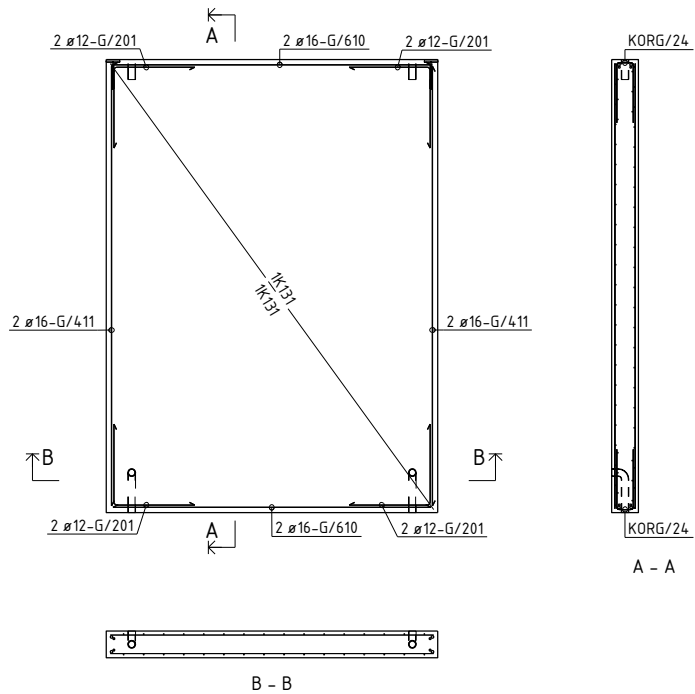
OVERFLATER:		BETONGKVAL. NED /OPP:		/ B30
NED I FORM: Glatt grå		OVERDEKNING NED /OPP:		20±5 / 20±5
OPP I FORM: For sparkling		HOVEDISOLASJON:		
HVIS IKKE ANNET ER OPPGITT,		RANDISOLASJON:		
AVFASES SKARPE KANTER 10 mm		VEKT:		4 799 KG
D	Arbeidsbegynn	29.01.2014	OKR	SKG
Rev.	Endring	Dato	Utørn	Godt.
Prosjekt nr. Prefab Design				
2278				
KONTR. KLASSE:		SYSCO		
TOLER. KLASSE:				
TEGN:	OKRP	ELEMENT NR:		TEGN NR. REV.
SAKS. HED. HANDLER:	OKRP	INNERVEGG G-402		AG-4.02 0
KONTR. SKG		PREFAB Design		PROSJEKT NR.
MÅL 1:40		Gamle Foruseten HÅ 4023 Stavanger		44816
DATO 30.01.2014		Redigert av: [signature]		

Posnr.	Antall	Gjenstand	Overfl. kvalitet
	2	STD.Del 6	
HF-3	2	TPA-FX 7.5T	
KR-20	4	KORRRØR Ø50	



OVERFLATER: BETONGKVAL. NED /OPP: / B30
 NED I FORM: Glatt grå OVERDEKNING NED /OPP: 20±5 / 20±5
 OPP I FORM: For sparkling HOVEDISOLASJON:
 HVIS IKKE ANNET ER OPPGITT, RANDISOLASJON:
 AVFASENE SKARPE KANTER 10 mm VEKT: 4212 KG

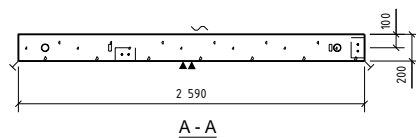
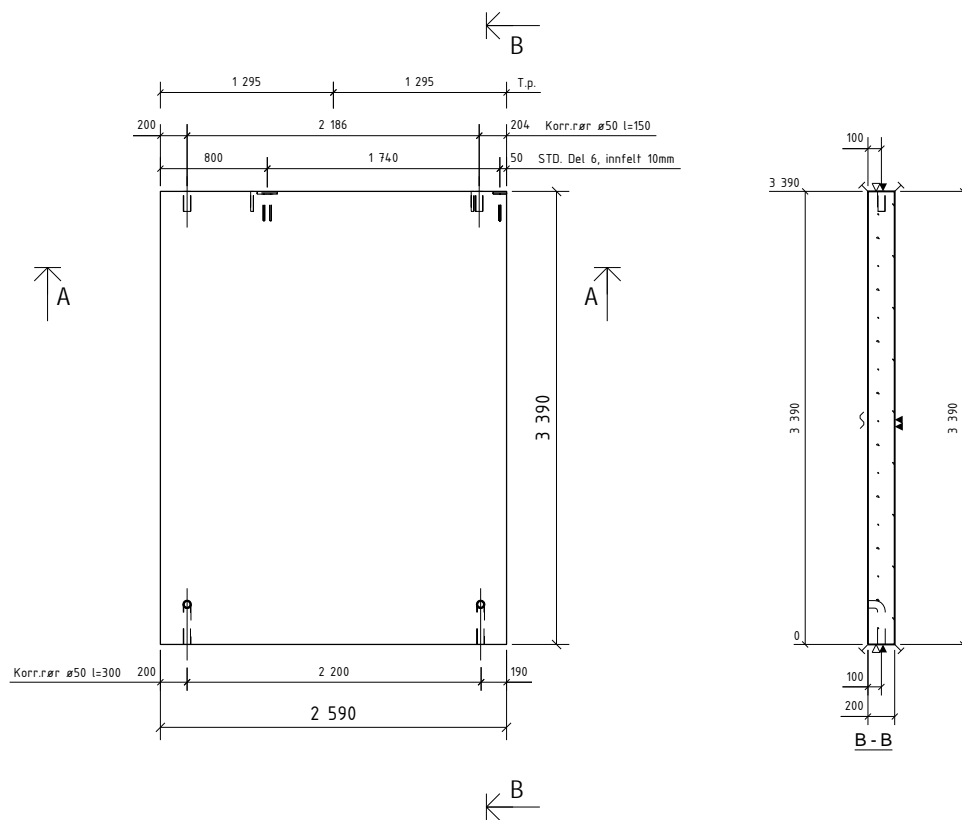
Rev.	Arbeidsbegning	Date	Utørn	Kont	Godk
0		29.01.2014	OKRP	SKG	SKG
Rev.	Beskrivelse	Date	Utørn	Kont	Godk
	Prosjekt nr. Prefab Design				
	2278				
KONTR. KLASSE:		SYSCO			
TOLER. KLASSE:					
TEGN:	OKRP	ELEMENT NR:		TEGN NR:	REV.
SAKS- HE- HANDLER	OKRP	INNERVEGG G-403		G.403 - 1	0
KONTR.	SKG	PREFAB Design		PROSJEKT NR:	
MÅL	1:40	Ganle Foruseten 141 4023 Stavanger		44816	
DATO	30.01.2014	Redigert av: [Signature]			



BØYELISTE						
Pos. nr.	Stål kvalifet	Diam mm	Ant. stk	Kopplengde mm		Merknad
ARMERING RETT						
G/411	B500NC	16	4	3290		
G/610	B500NC	16	4	2380		
ARMERING BØYLER						
G/201	B500NC	12	8	1200		
TOTAL VEKT ARMERINGSJERN [KG]						44
NETTARMERING RETT						
NETT/68	B500NA-R	5/5	1	8.1 m2		Nett type K131
NETT/69	B500NA-R	5/5	1	8.1 m2		Nett type K131
NETTARMERING BØYD						
KORG/24	B500NA-B	5/5	2	2.4 m2		Nett type K131B
TOTAL VEKT ARMERINGSNETT [KG]						44

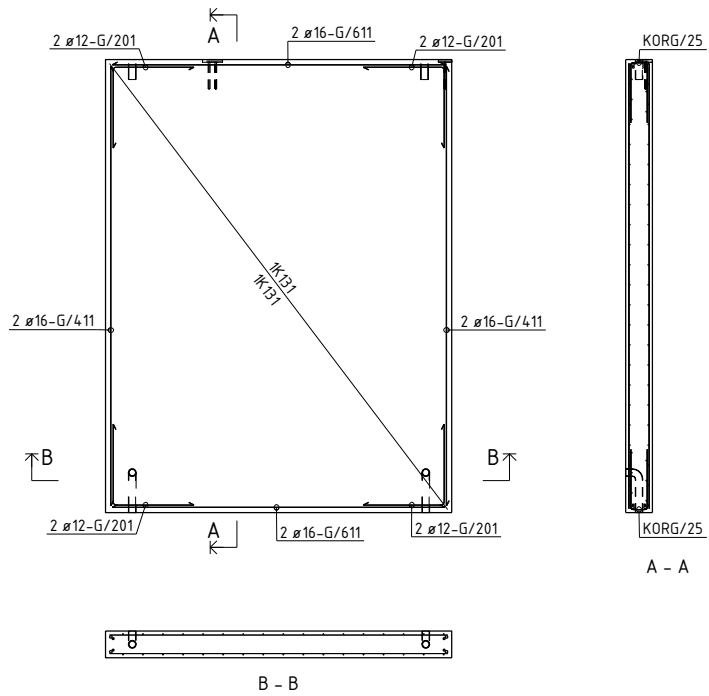
OVERFLATER:		BETONGKVAL. NED /OPP:		/ B30		
NED I FORM: Glatt grå		OVERDEKNING NED /OPP:		20±5 / 20±5		
OPP I FORM: For sparkling		HOVEDISOLASJON:				
HVIS IKKE ANNET ER OPPGITT,		RANDISOLASJON:				
AVFASES SKARPE KANTER 10 mm		VEKT:		4,212 KG		
D	Arbeidsbegynn	29.01.2014	OKRP	SKG	SKG	
Rev.	Endring		Dato	Utørn	Kont	Godk
Prosjekt nr. Prefab Design						
2278						
KONTR. KLASSE:		SYSCO				
TOLER. KLASSE:						
TEGN:	OKRP	ELEMENT NR:		TEGN NR.	REV.	
SAKS- HE- HANDLER	OKRP	INNERVEGG G-403		AG-4.03	0	
KONTR.	SKG			PROSJEKT NR.		
MÅL	1:40	Gamle Forusseten MÅ		4023 Stavanger		
DATE	30.01.2014	Ridgremde bygnings		44816		

Posnr.	Antall	Gjensfand	Overfl. kvalitet
	2	STD.Del 6	
HF-3	2	TPA-FX 7.5T	
KR-20	4	KORRRØR Ø50	



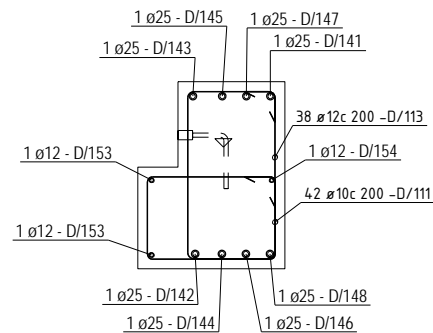
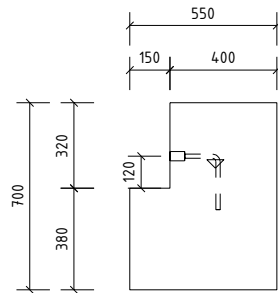
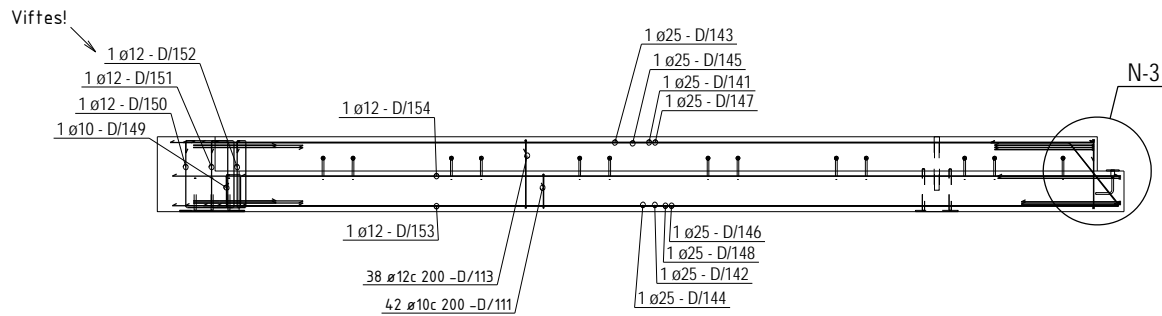
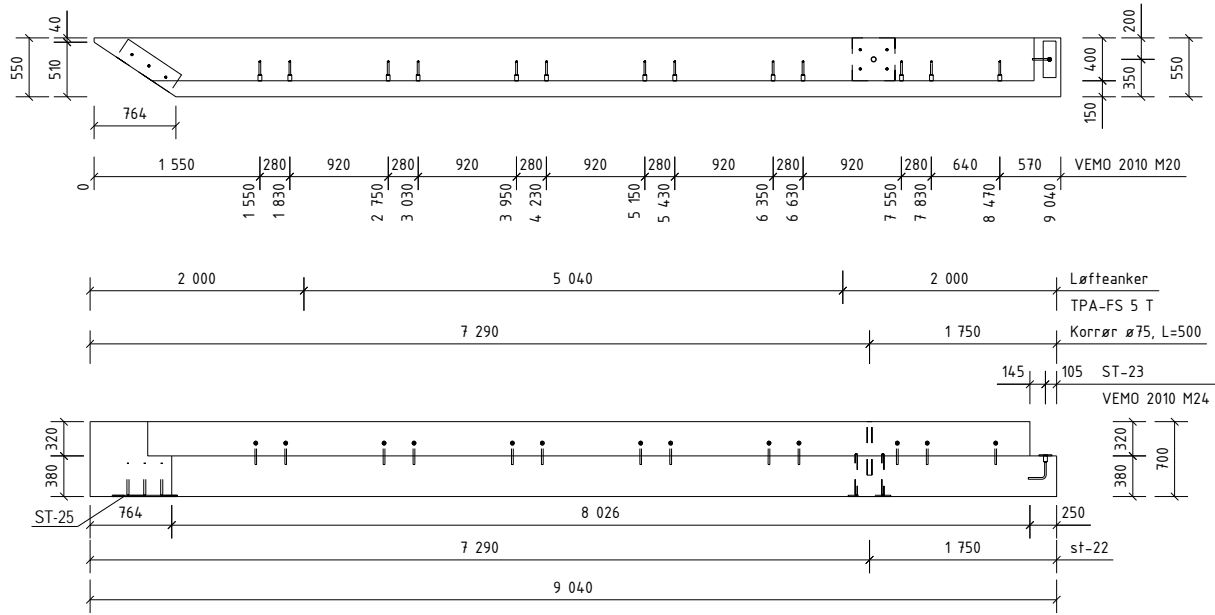
OVERFLATER: BETONGKVAL. NED /OPP: / B30
 NED I FORM: Glatt grå OVERDEKNING NED /OPP: 20±5 / 20±5
 OPP I FORM: For sparkling HOVEDISOLASJON:
 HVIS IKKE ANNET ER OPPGITT, RANDISOLASJON:
 AVFASES SKARPE KANTER 10 mm VEKT: 4,398 KG

Rev.	Arbeidsbegning	Dato	OKRP	SKG	SKG
0	Arbeidsbegning	29.01.2014	OKRP	SKG	SKG
Rev.	Beskrivelse	Dato	Utørn.	Kont.	Godk.
	Prosjekt nr. Prefab Design				
	2278				
KONTR. KLASSE:		SYSCO			
TOLER. KLASSE:					
TEGN:	OKRP	ELEMENT NR:		TEGN NR.	REV.
SAKS- HE- HANDLER	OKRP	INNERVEGG G-404		G.404 - 1	0
KONTR.	SKG	PREFAB Design		PROSJEKT NR.	
MÅL	1:40	Ganle Forusetten HÅ 4023 Stavanger		44816	
DATE	30.01.2014	Ridgveide byplaner			



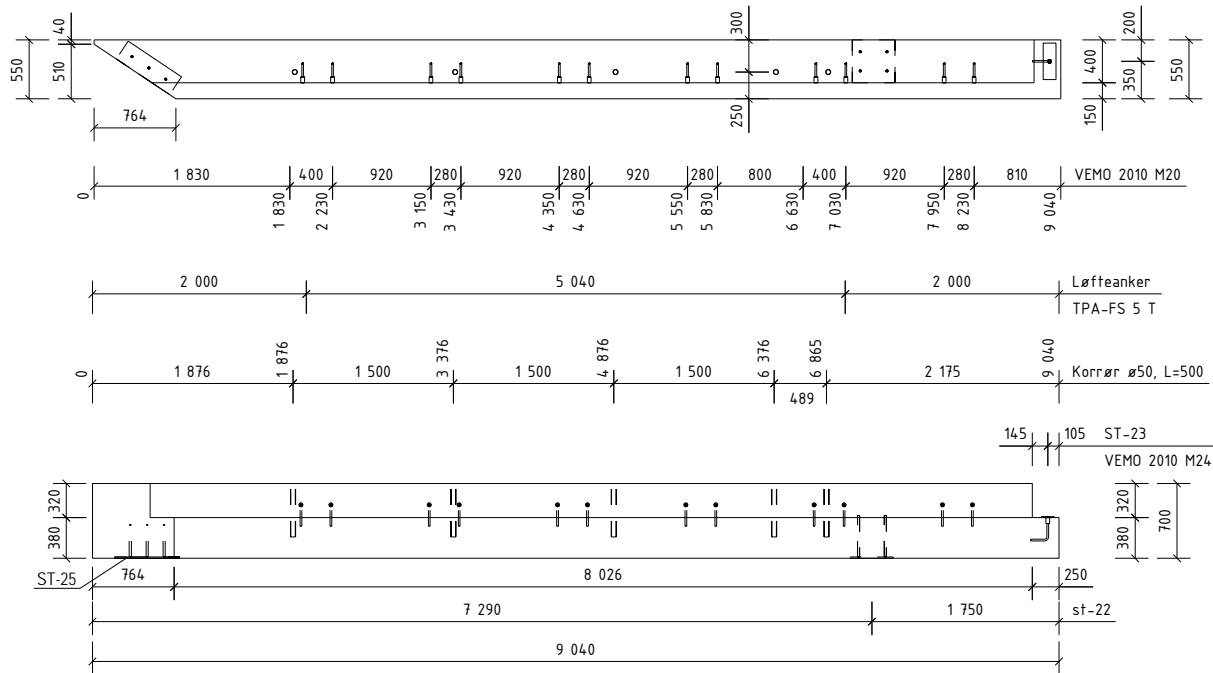
BØYELISTE						
Pos. nr.	Stål kvalifet	Diam mm	Anf. stk	Kopplengde mm		Merknad
ARMERING RETT						
G/411	B500NC	16	4	3290		
G/611	B500NC	16	4	2490		
ARMERING BØYLER						
G/201	B500NC	12	8	1200		
					612	
TOTAL VEKT ARMERINGSJERN (KG)					45	
NETTARMERING RETT						
NETT/70	B500NA-R	5/5	1	0.4 m2	#	Nett type R131
NETT/71	B500NA-R	5/5	1	0.4 m2	#	Nett type R131
NETTARMERING BØYD						
KORIG/25	B500NA-B	5/5	2	2.6 m2		
					446	Nett type R131B
TOTAL VEKT ARMERINGSNETT (KG)					46	

OVERFLATER:		BETONGKVAL. NED /OPP: / B30	
NED I FORM: Glatt grå		OVERDEKNING NED /OPP: 20±5 / 20±5	
OPP I FORM: For sparkling		HOVEDISOLASJON:	
HVIS IKKE ANNET ER OPPGITT,		RANDISOLASJON:	
AVFASES SKARPE KANTER 10 mm		VEKT: 4.398 KG	
D	Arbeidsbegynn	29.01.2014	OKRP SKG SKG
Rev.	Endring	Dato	Utørn. Korr. Godk.
Prosjekt nr. Prefab Design			
2278			
KONTR. KLASSE:		SYSCO	
TOLER. KLASSE:			
TEGN:	OKRP		
SAKS-HE-	OKRP	ELEMENT NR. INNERVEGG G-404	TEGN NR. REV. AG-4.04 0
HANDLER			
KONTR.	SKG	PROSJEKT NR.	
MÅL	1:40	Gamle Foruseten 14, 4023 Stavanger	
DATE	30.01.2014	44816	

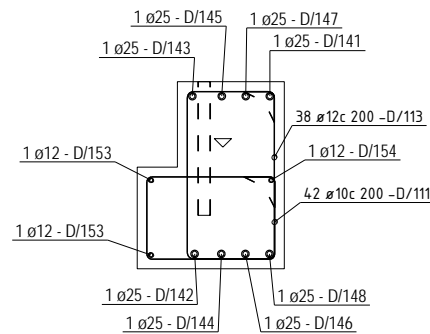
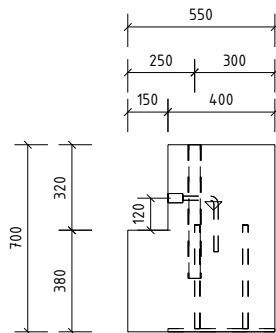
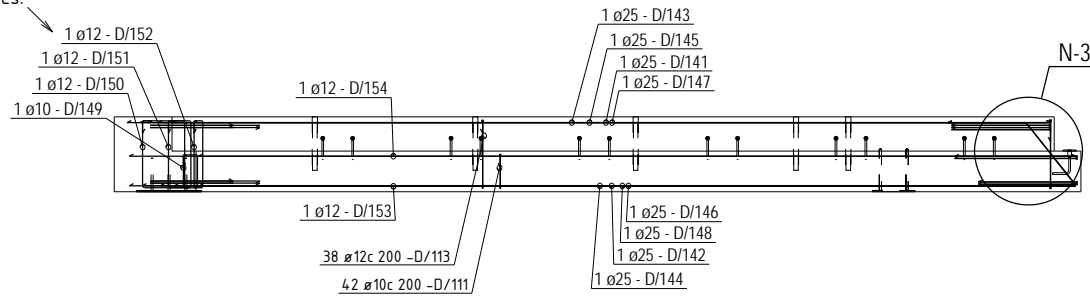


Posnr.	Antall	Gjenstand	Overfl. kvalitet
1	1	ST-22	
1	1	ST-25	
2	1	TPA-FS STONN	
VEMO 2010 M24 ØYELISTE			
13	1	VEMO 2010 M24 ØYELISTE	
13	1	VEMO 2010 M24 ØYELISTE	
Korrør ø75			
Korrør ø50			
ST-23	1	ST-23	
D/142	25	1	8430
D/143	25	1	8220
D/144	25	1	8560
D/145	25	1	8390
D/146	25	1	8730
D/147	25	1	8520
D/148	25	1	8850
D/153	12	2	8200
D/154	12	1	8850
ARHERING BÅYLER			
D/111	10	42	1763
D/113	12	38	2085
D/115	16	5	2092
D/116	16	2	2532
D/118	16	2	2239
D/129	16	1	3119
D/149	10	1	1803
D/150	12	1	2163
D/151	12	1	2211
D/152	12	1	2269
D/155	16	4	1933

TOTAL VEKT ARHERINGSJERN (KG)				L57
OVERFLATER:		BETONGKVAL. NED /OPP:		/ B45-M45
NED I FORM: Glatt grå		OVERDEKNING NED /OPP:		/ 30+-5
OPP I FORM: Glatt grå		HOVEDISOLASJON:		
HVIS IKKE ANNET ER OPPGITT,		RANDISOLASJON:		
AVFASES SKARPE KANTER 10 mm		VEKT:		7317 KG
0	Arbeidsbegning	30.01.2014	OKRP	SKG
Rev.	Endring	Dato	Utørn	Kont
Prosjekt nr. Prefab Design				
KONTR. KLASSE:		SYSCO		
TOLER. KLASSE:				
TEGN:				
SAKS. HJELPER:		ELEMENT NR. BETONGBJELKE D-1		TEGN NR. REV. 0
KONTR.:				PROSJEKT NR. 44816
MÅL:	1:15 1:20 1:50	Gamle Foruseten M4 4023 Stavanger		
DATO:				



Viftes!

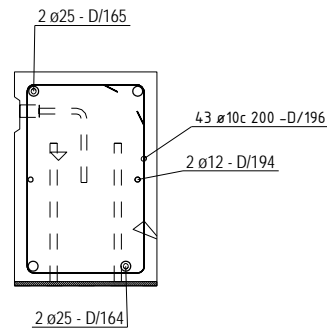
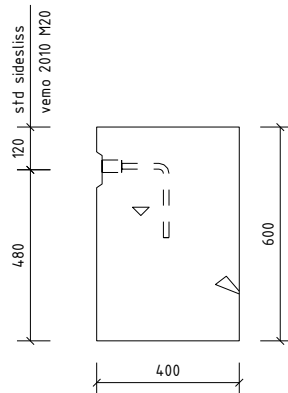
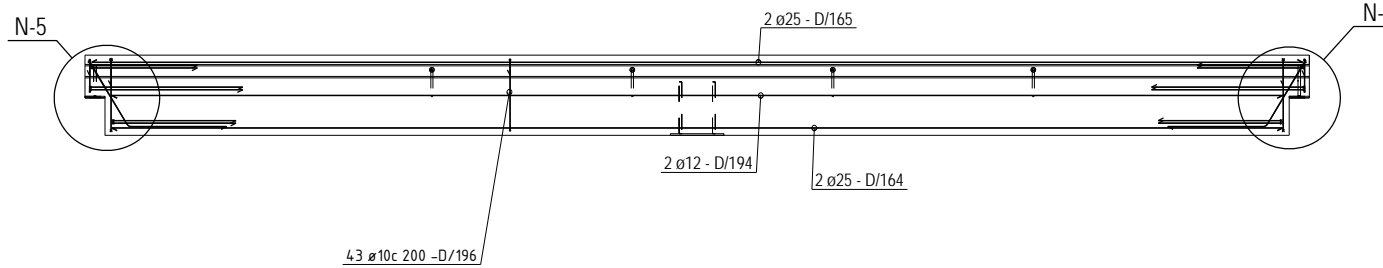
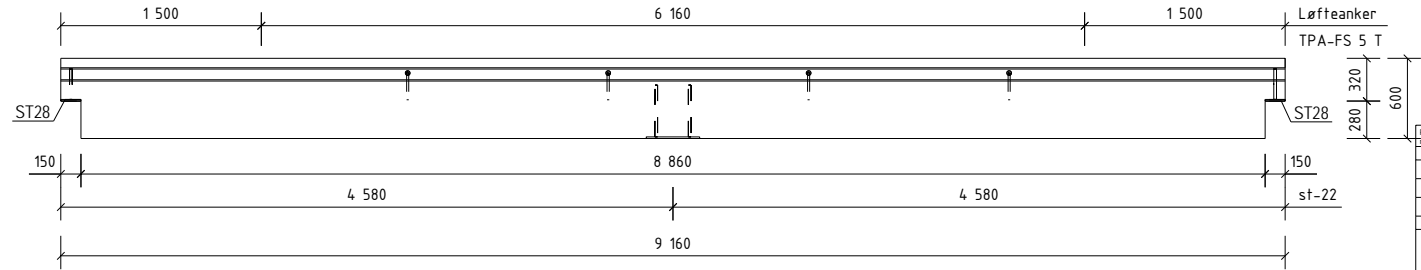
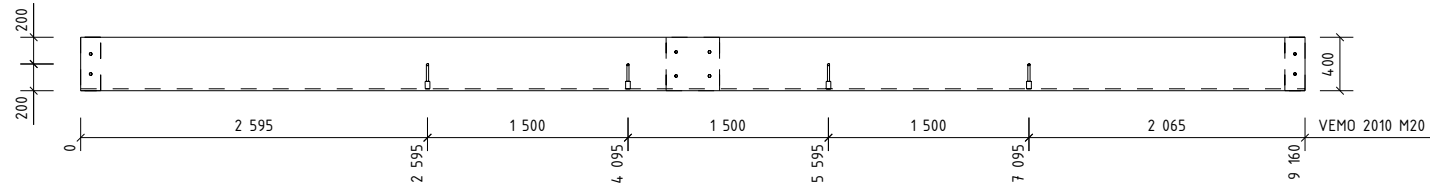


Posnr.	Antall	Gjensand	Overfl. kvalitet
1	1	ST-22	
1	1	ST-25	
2	1	TPA-FS STONN	
	12	VEMO 2010 M20 BØYELISTE	
	12	VEMO 2010 M24 BØYELISTE	
12	1	Korrrør ø50	
5	1	Korrrør ø50	
ST-23	1	ST-23	8640
D/142	B500NC	25 1	8430 8430
D/143	B500NC	25 1	8220 8220
D/144	B500NC	25 1	8560 8560
D/145	B500NC	25 1	8390 8350
D/146	B500NC	25 1	8730 8730
D/147	B500NC	25 1	8520 8520
D/148	B500NC	25 1	8850 8850
D/153	B500NC	12 2	8200 8200
D/154	B500NC	12 1	8850 8850
ARMERING BÅTLER			
D/111	B500NC	10 42	1763
D/113	B500NC	12 38	2085
D/115	B500NC	16 5	2092
D/116	B500NC	16 2	2532
D/118	B500NC	16 2	2239
D/129	B500NC	16 1	3119
D/149	B500NC	10 1	1803
D/150	B500NC	12 1	2463
D/151	B500NC	12 1	2211
D/152	B500NC	12 1	2269
D/155	B500NC	16 4	1933
TOTAL VEKT ARMERINGSJERN (KG) L57			

OVERFLATER:	BETONGKVAL. NED /OPP. / B45-M45	
NED I FORM: Glatt grå	OVERDEKNING NED /OPP.:	30+-5 / 30+-5
OPP I FORM: Glatt grå	HOVEDISOLASJON:	
HVIS IKKE ANNET ER OPPGITT,	RANDISOLASJON:	
AVFASE SKARPE KANTER 10 mm	VEKT:	7323 KG
Rev.	Arbeidsbegynn	30.01.2014
Rev.	Bestilling	
Rev.	Dratt	
Rev.	Utarm	
Rev.	Kontroll	
Rev.	Godk.	
Prosjekt nr. Prefab Design		
2278	SYSCO	
KONTR. KLASSE:	SYSCO	
TOLER. KLASSE:	SYSCO	
TEGN.		
SAKS. BE- HANDLER	OKRP	ELEMENT NR. BETONGBJELKE D-2
KONTR.	7323	
MÅL	1:15 1:20 1:50	
DATO		
PROSJEKT NR. 44816		REV. 0
PROSJEKT NR. 44816		02.1

Tekla Structures

Posnr.	Antall	Gjenstand	Overfl. kvalitet
1		ST-22	
2		ST28	
2		TPA-FS STONN	
4		VEMO 2010-M20	



BØYELISTE						Marknad
Pos. for	Stål kvalifet	Diam mm	Ant. stk	Kopplengde mm		
ARHERING RETT						
D/164	B500NC	25	2	8760	8760	
D/165	B500NC	25	2	9960	9960	
D/194	B500NC	12	2	8760	8760	
ARHERING BØYLER						
D/102	B500NC	16	4	9832		
D/116	B500NC	10	4	1329		
D/115	B500NC	16	4	2092		
D/116	B500NC	16	4	2532		
D/122	B500NC	16	4	2039		
D/159	B500NC	16	2	2782		
D/116	B500NC	10	4.3	9891		
TOTAL VEKT ARHERINGSJERN (KGI)						259

OVERFLATER: NED I FORM: Glatt grå
 OPP I FORM: Glatt grå
 HVIS IKKE ANNET ER OPPGITT, AVFASES SKARPE KANTER 10 mm

BETONGKVAL. NED /OPP: / B45-M45
 / 30+-5
 HOVEDISOLASJON: RANDISOLASJON:
 VEKT: 5412 KG

D	Arbeidsbegning	30.01.2014	OKRP	SKG	SKG
---	----------------	------------	------	-----	-----

Rev.	Beskrivelse	Dato	Utørn.	Kont.	Godt.
------	-------------	------	--------	-------	-------

Prosjekt nr. Prefab Design 2278

KONTR. KLASSE: SYSCO

TOLER. KLASSE:

TEGN:

SAKS. HJE. HANDLER: OKRP

ELEMENT NR. BETONGBJELKE D-3

TEGN. NR. REV. 03.1 0

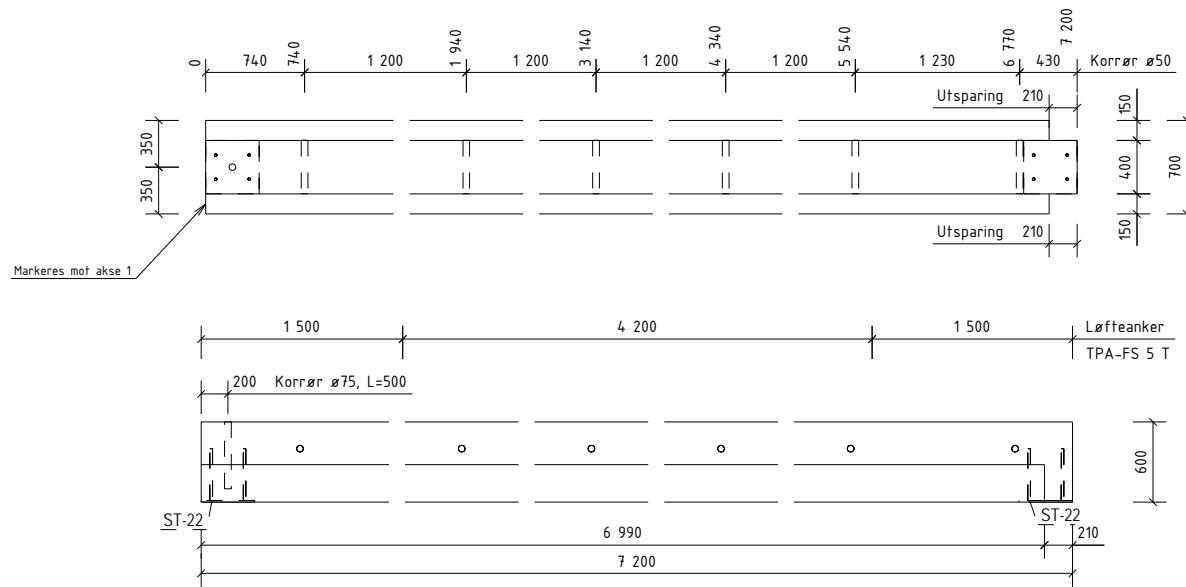
KONTR. MÅL 1:15 1:40 1:100

DATE: 48816

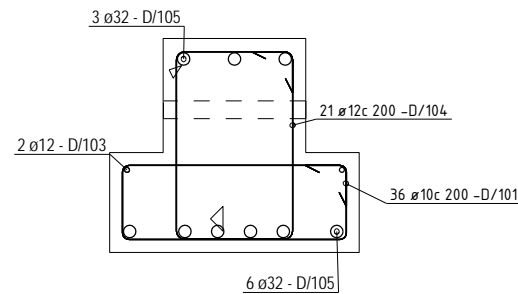
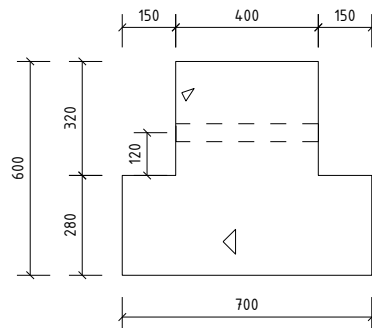
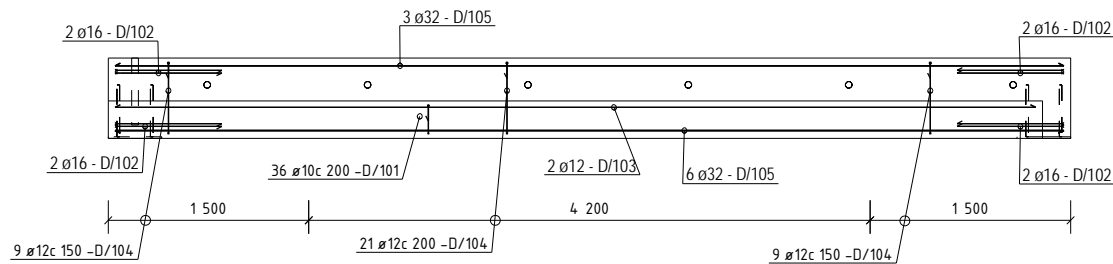
PROSJEKT NR. 48816

PREFAB Design Gamle Forposten 14 4023 Stavanger

Posnr.	Antall	Gjenstand	Overfl. kvalitet
2	2	ST-22	
4	4	TPA-FS STØNN	



Markeres mot akse 1



BØYELISTE

Pos.	Størrelse	Diam mm	Ant. stk.	Kopplengde mm	Marknad
ARMERING RETT					
D/103	B500NC	12	2	6890	6890
D/105	B500NC	32	9	7100	7100
ARMERING BÅYLER					
D/101	B500NC	10	36	1863	
D/102	B500NC	16	8	1832	
D/104	B500NC	12	39	1885	
TOTAL VEKT ARMERINGSJERN (KG)					545

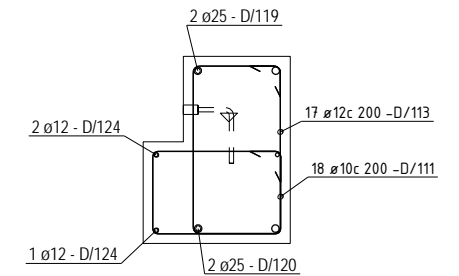
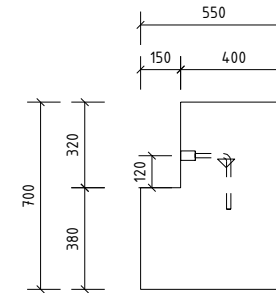
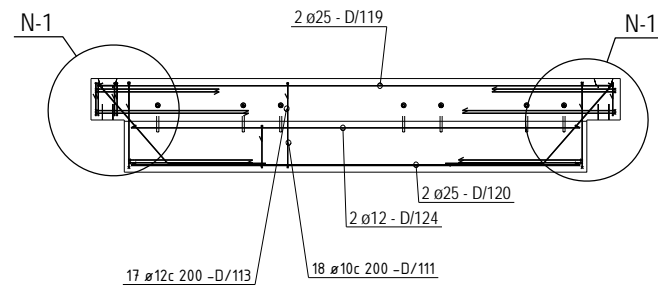
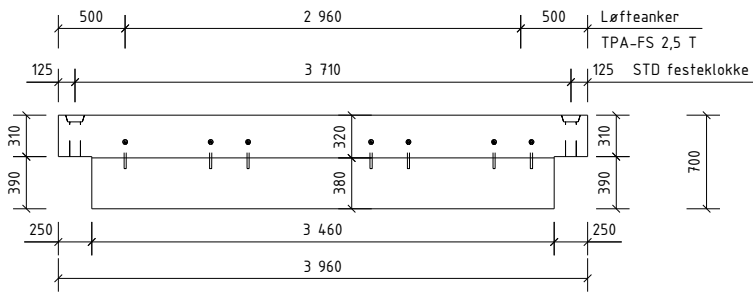
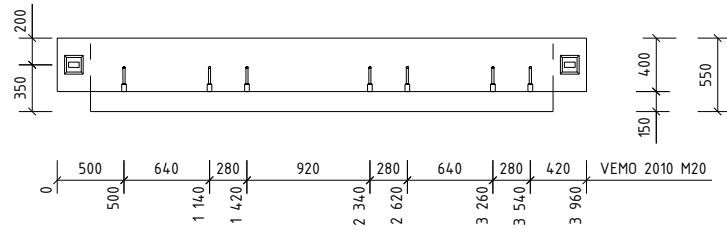
OVERFLATER: BETONGKVAL NED /OPP: / B45-M45
 NED I FORM: Glatt grå OVERDEKKNING NED /OPP: 30+-5 / 30+-5
 OPP I FORM: Glatt grå HOVEDISOLASJON:
 HVIS IKKE ANNET ER OPPGITT, RANDISOLASJON:
 AVFASESKARPE KANTER 10 mm VEKT: 5863 KG

D	Arbeidsbegynn	30.01.2014	OKRP	SKG	SKG
---	---------------	------------	------	-----	-----

Rev	Beskrivelse	Dato	Utørn	Kont	Godt
2278	Prosjekt nr. Prefab Design				

KONTR. KLASSE:		
TOLER. KLASSE:		
TEGN:	KLK	SYSCO
SAKS. BEH. HANDLER:	OKRP	
KONTR. SKG	ELEMENT NR. BETONGBJELKE D-4	TEGN. NR. 0
MÅL 1:15 1:40	PREFAB Design	PROSJEKT NR. 44816
DATE 30.01.2014	Gamle Foruseten 14L 4023 Stavanger	

Posnr.	Antall	Gjensfand	Overfl. kvalitet
2		TPA-FS 2,5TONN	
7		VEMO 2010-M20	



BØYELISTE

Pos. nr.	Stål kvalifet	Diam mm	Ant. stk	Kopplengde mm		Merkead
ARHERING RETT						
D/119	B500NC	25	2	3860		3860
D/120	B500NC	25	2	3360		3360
D/124	B500NC	12	3	3360		3360
ARHERING BØYLER						
D/111	B500NC	10	18	1763		
D/113	B500NC	12	17	2085		
D/114	B500NC	10	8	1329		
D/115	B500NC	16	8	2092		
D/116	B500NC	16	4	2532		
D/117	B500NC	16	2	3228		
D/118	B500NC	16	4	2239		
TOTAL VEKT ARHERINGSJERN (KG)					189	

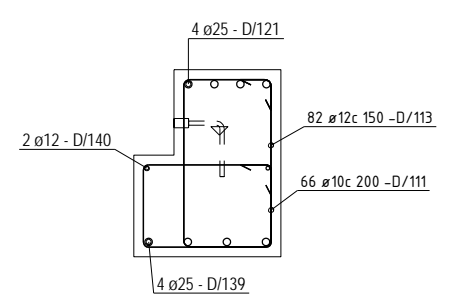
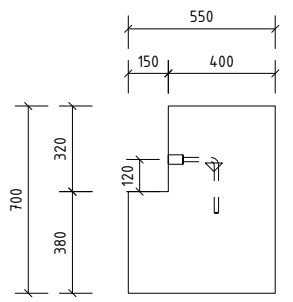
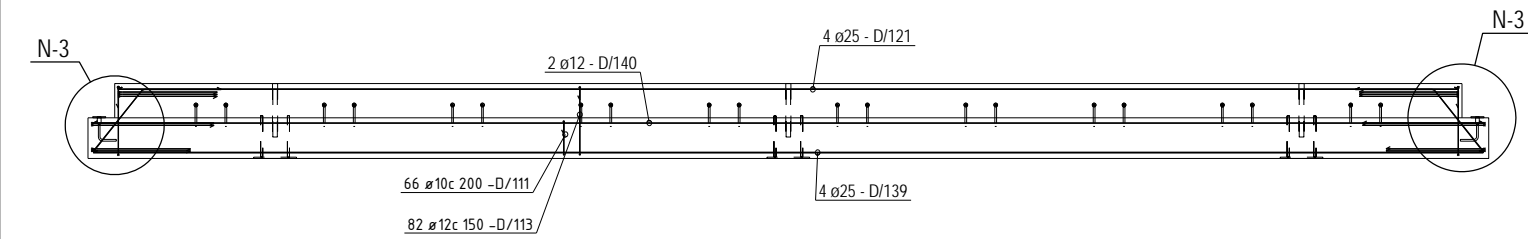
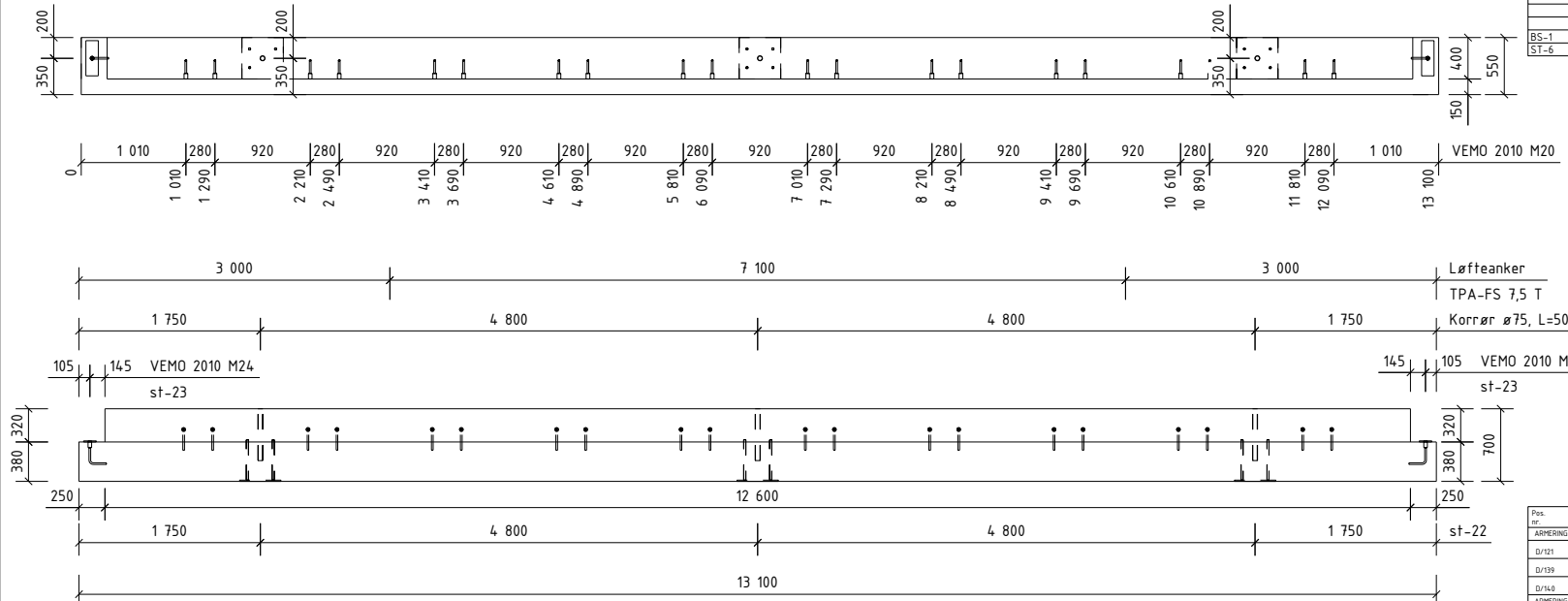
OVERFLATER: NED I FORM: Glatt grå
 OPP I FORM: Glatt grå
 HVIS IKKE ANNET ER OPPGITT, AVFASES SKARPE KANTER 10 mm

BETONGKVAL. NED /OPP: / B45-M45
 OVERDEKNING NED /OPP: 30+-5 / 30+-5
 HOVEDISOLASJON: RANDISOLASJON:
 VEKT: 3069 KG

0	Arbeidsbegynn	30.01.2014	OKRP	SKG	SKG
---	---------------	------------	------	-----	-----

Rev:	Revisjon	Dato	Utørn	Kont	Godt
Prosjekt nr. Prefab Design					
2278					
KONTR. KLASSE:		SYSCO			
TOLER. KLASSE:					
TEGN:	KLK	ELEMENT NR:		TEGN NR:	REV:
SAKS. HED. HANDLER	OKRP	BETONGBJELKE D-5		D.S. - 1	0
KONTR.	SKG			PROSJEKT NR:	
MÅL	1:15 1:20 1:40	Gamle Foruseten 144 4023 Stavanger		44816	
DATO	30.01.2014	Ridgemoen bygger			

Posnr.	Antall	Gjenstand	Overfl. kvalitet
3	3	ST-22	
2	2	TPA-FS 7,5TONN	
20	20	VEMO 2010-M20	
2	2	VEMO 2010-M24	
BS-1	3	Korrør ø75	
ST-6	2	ST23	



BØYELISTE						Marknad
Pos. nr.	Stål kvalitet	Diam mm	Ant. stk.	Kapplengde mm		
ARHERING RETT						
D/121	B500NC	25	4	12540		12540
D/139	B500NC	25	4	13000		13000
D/140	B500NC	12	2	13000		13000
ARHERINGSPÅLER						
D/111	B500NC	10	66	1763		
D/113	B500NC	12	82	2085		
D/115	B500NC	16	10	2092		
D/116	B500NC	16	4	2532		
D/118	B500NC	16	4	2239		
D/129	B500NC	16	2	3119		
TOTAL VEKT ARHERINGSJERN (KG)						713

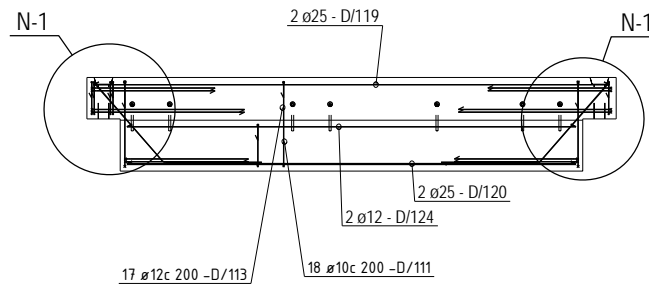
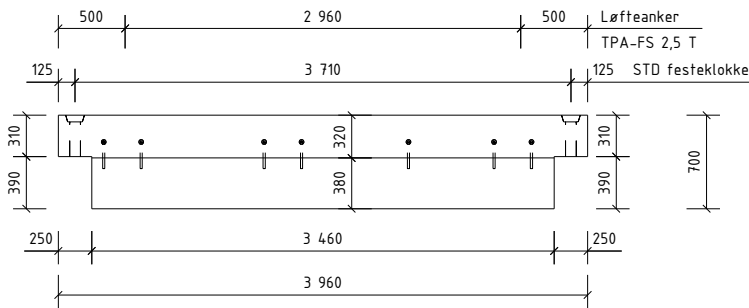
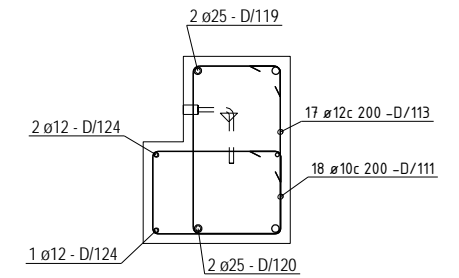
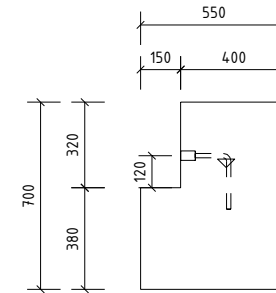
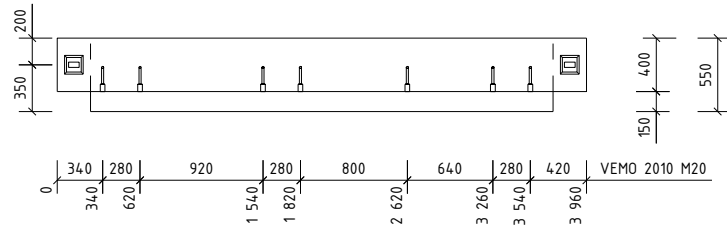
OVERFLATER: NED I FORM: Glatt grå
 OPP I FORM: Glatt grå
 HVIS IKKE ANNET ER OPPGITT, AVFASES SKARPE KANTER 10 mm

BETONGKVAL. NED /OPP: / B45-M45
 OVERDEKNING NED /OPP: 30+-5 / 30+-5
 HOVEDISOLASJON:
 RANDISOLASJON:
 VEKT: 10953 KG

0	Arbeidsbegynn	30.01.2014	OKRP	SKG	SKG
---	---------------	------------	------	-----	-----

Prosjekt nr. Prefab Design	2278				
KONTR. KLASSE:	SYSCO				
TOLER. KLASSE:	KLK				
TEGN. NR.	KLK	ELEMENT NR.	BETONGBJELKE	TEGN. NR.	REV.
SAKS. BEHANDLER	OKRP	D-6		D.6.1	0
KONTR.	SKG			PROSJEKT NR.	
MÅL	1:15 1:20 1:50	Gamle Forusseten MÅ 4023 Stavanger		44816	
DATE	30.01.2014	Ridgøenda byplaner			

Posnr.	Antall	Gjensfand	Overfl. kvalitet
	2	TPA-FS 2,5TONN	
	7	VEMO 2010-M20	



BØYELISTE

Pos. nr.	Stål kvalitet	Diam mm	Ant. stk	Kopplengde mm		Merkead
ARHERING RETT						
D/119	B500NC	25	2	3860		3860
D/120	B500NC	25	2	3360		3360
D/124	B500NC	12	3	3360		3360
ARHERING BØYLER						
D/111	B500NC	10	18	1763		
D/113	B500NC	12	17	2085		
D/114	B500NC	10	8	1329		
D/115	B500NC	16	8	2092		
D/116	B500NC	16	4	2532		
D/117	B500NC	16	2	3228		
D/118	B500NC	16	4	2239		
TOTAL VEKT ARHERINGSJERN (KG)					189	

OVERFLATER: NED I FORM: Glatt grå
 OPP I FORM: Glatt grå
 HVIS IKKE ANNET ER OPPGITT, AVFASES SKARPE KANTER 10 mm

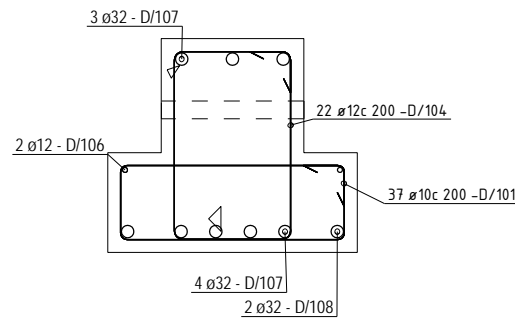
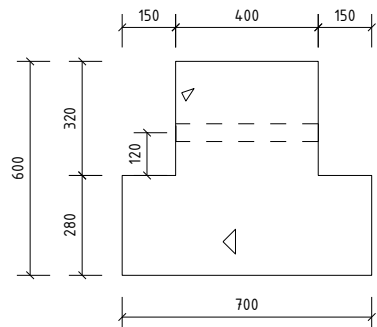
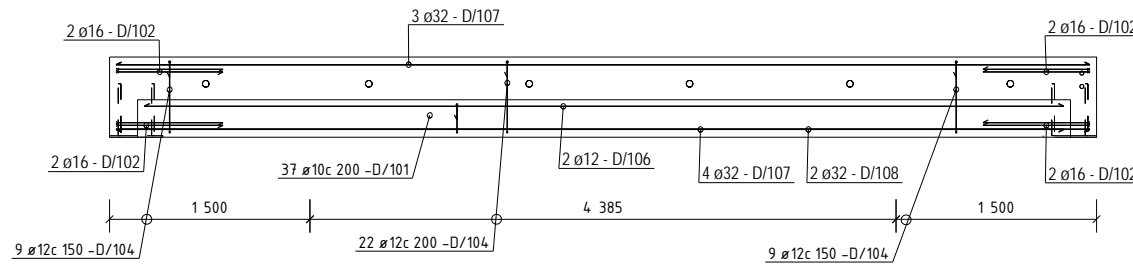
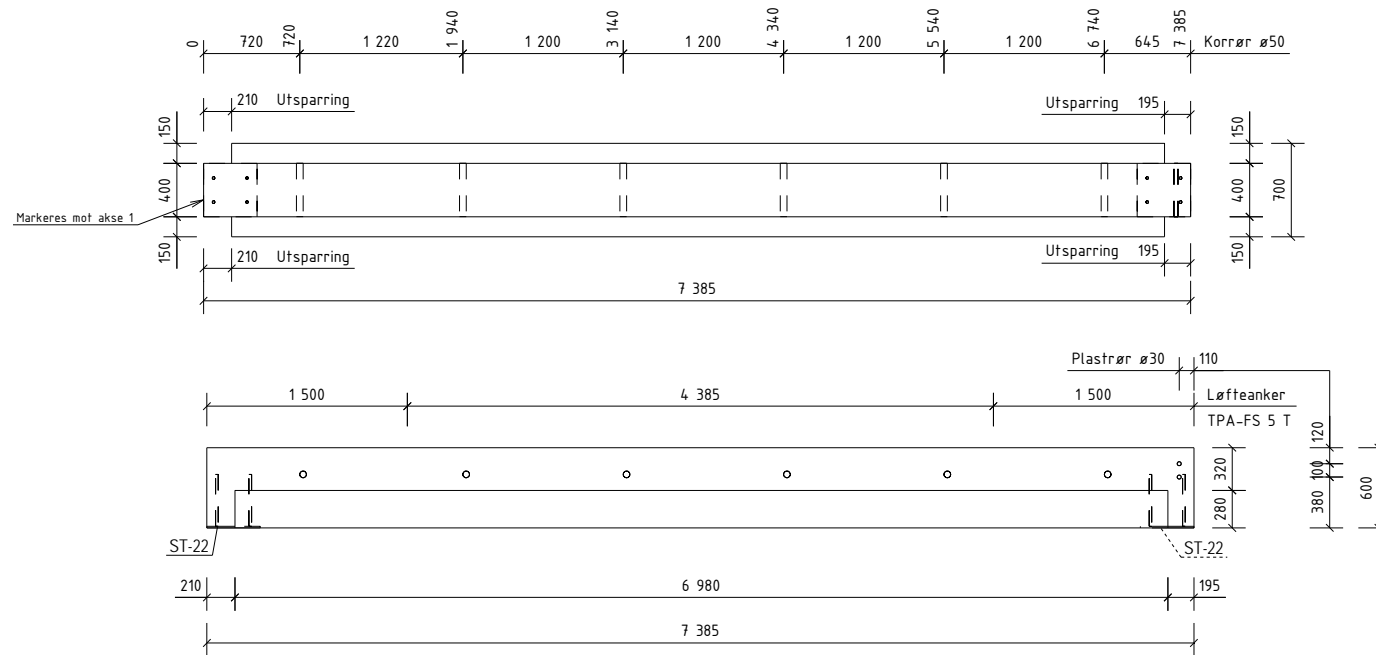
BETONGKVAL. NED /OPP: / B45-M45
 OVERDEKNING NED /OPP: 30+-5 / 30+-5
 HOVEDISOLASJON: RANDISOLASJON:
 VEKT: 3069 KG

0	Arbeidsbegynn	30.01.2014	OKRP	SKG	SKG
---	---------------	------------	------	-----	-----

Rev.	Revisjon	Dato	Utørn.	Kont.	Godt.

Prosjekt nr. Prefab Design		2278			
KONTR. KLASSE:		SYSCO			
TEGN:	KLK	ELEMENT NR:		TEGN NR.	REV.
SAKS. HED. HANDLER	OKRP	BETONGBJELKE D-7		D.7 - 1	0
KONTR.	SKG			PROSJEKT NR. 44816	
MÅL	1:15 1:20 1:40	Gamle Foruseten 144 4023 Stavanger			
DATO	30.01.2014	Ridgemoen byggeri			

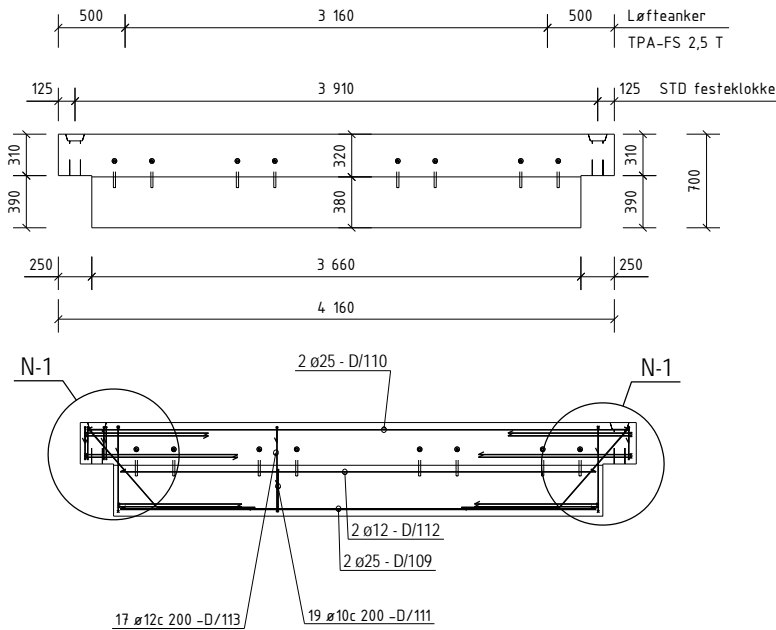
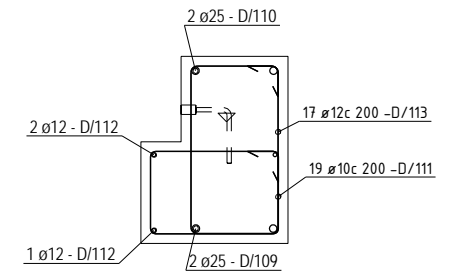
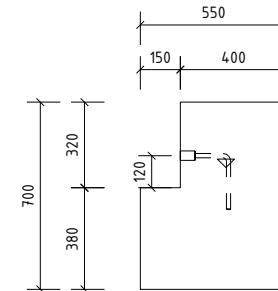
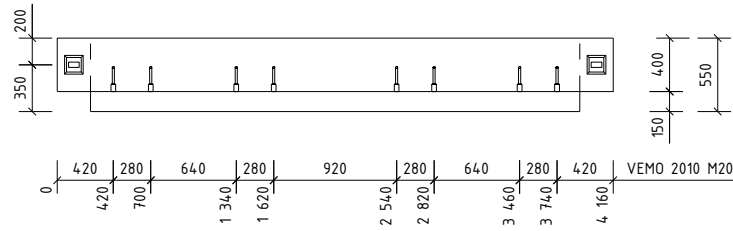
Posnr.	Antall	Gjenstand	Overfl. kvalitet
2	2	ST-22	
2	2	TPA-FS STØNN	
BS-2		Plastrør ø30	



BØYELISTE						
Pos. nr.	Stift kvalitet	Diam mm	Ant. stk.	Kapplengde mm		Merke
ARMERING RETT						
D/106	B500NC	12	2	6880	6880	
D/107	B500NC	32	7	7285	7285	
D/108	B500NC	32	2	7090	7090	
ARMERING BØYLER						
D/101	B500NC	10	36	1863		
D/102	B500NC	16	8	1832		
D/104	B500NC	12	40	1885		

TOTAL VEKT ARMERINGSJERN (KG)				555
OVERFLATER:		BETONGKVAL. NED /OPP:		/ B45-M45
NED I FORM: Glatt grå		OVERDEKNING NED /OPP:		30+-5 / 30+-5
OPP I FORM: Glatt grå		HOVEDISOLASJON:		
HVIS IKKE ANNET ER OPPGITT,		RANDISOLASJON:		
AVFASES SKARPE KANTER 10 mm		VEKT:		5968 KG
0	Arbeids tegning	30.01.2014	OKRP	SKG
Rev.	Revisjon	Dato	Utørn.	Kont.
Prosjekt nr. Prefab Design				
KONTR. KLASSE:		SYSCO		
TEGN.	KLK	ELEMENT NR:		TEGN. NR.
SAKS. HENDLER	OKRP	BETONGBJELKE D-8		REV. 0
KONTR.	SKG	Garnie Forprosjekt M&L		PROSJEKT NR.
M&L	1:15 1:40	4023 Stavanger		44816
DATE	30.01.2014	Ridgemoen byggeri		

Posnr.	Antall	Gjensfand	Overfl. kvalitet
2		TPA-FS 2,5TONN	
8		VEMO 2010-M20	



BØYELISTE

Pos. nr.	Stål kvalitet	Diam mm	Ant. stk	Kaplingslengde mm		Merkead
ARHERING RETT						
D/109	B500NC	25	2	3560	3560	
D/110	B500NC	25	2	c060	c060	
D/112	B500NC	12	3	3560	3560	
ARHERING BØYLER						
D/111	B500NC	10	19	1763		
D/113	B500NC	12	17	2085		
D/114	B500NC	10	8	1329		
D/115	B500NC	16	8	2092		
D/116	B500NC	16	4	2532		
D/117	B500NC	16	2	3228		
D/118	B500NC	16	4	2239		
TOTAL VEKT ARHERINGSJERN (KG)						194

OVERFLATER: NED I FORM: Glatt grå
 OPP I FORM: Glatt grå
 HVIS IKKE ANNET ER OPPGITT, AVFASES SKARPE KANTER 10 mm

BETONGKVAL. NED /OPP: / B45-M45
 OVERDEKNING NED /OPP: 30+-5 / 30+-5
 HOVEDISOLASJON: / 30+-5
 RANDISOLASJON:
 VEKT: 3238 KG

0	Arbeidsbegynn	30.01.2014	OKRP	SKG	SKG
---	---------------	------------	------	-----	-----

Rev.	Beskrivelse	Dato	Utørn	Kont	Godt
------	-------------	------	-------	------	------

Prosjekt nr. Prefab Design

2278

KONTR. KLASSE: SYSCO

TOLER. KLASSE: KLK

TEGN. NR. ELEMENT NR. BETONGBJELKE D-9

TEGN. NR. REV. 0

SAKS. HBE. HANDLER OKRP

KONTR. SKG

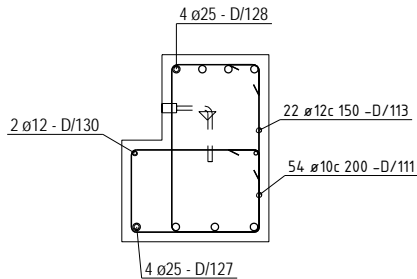
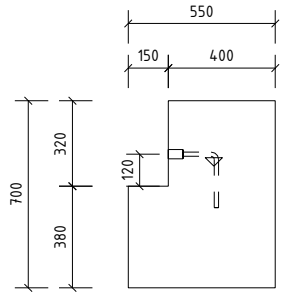
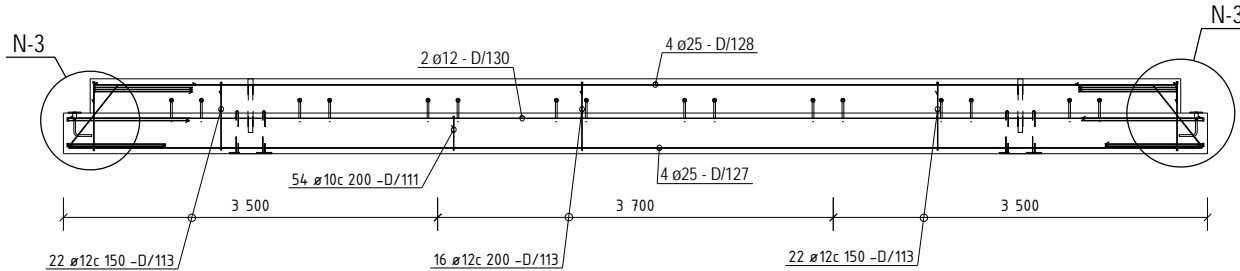
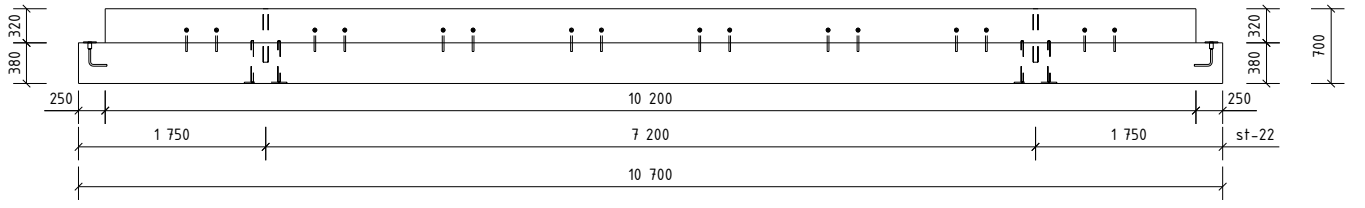
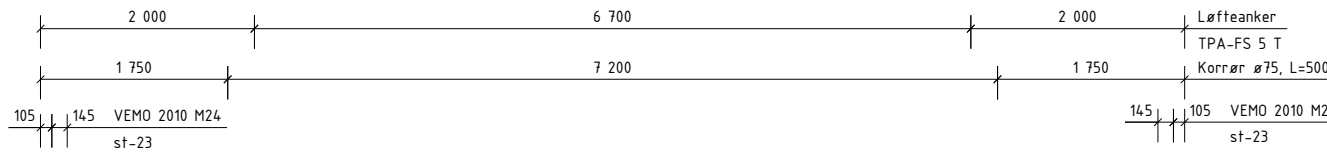
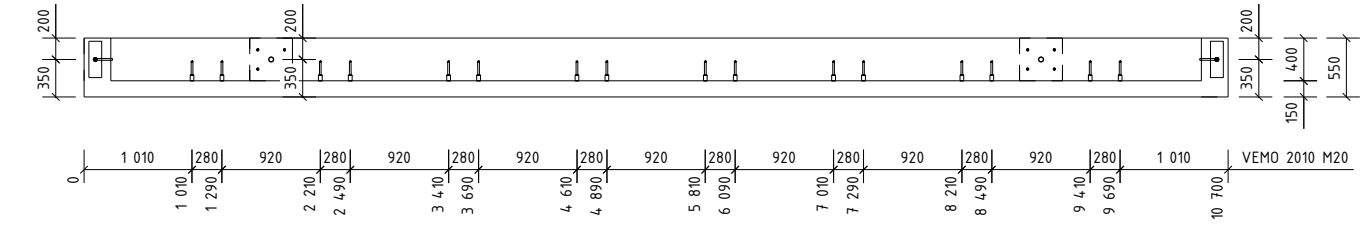
MÅL 1:15 1:20 1:40

DATO 30.01.2014

PREFAB Design

Gamle Foruseten 114
4023 Stavanger

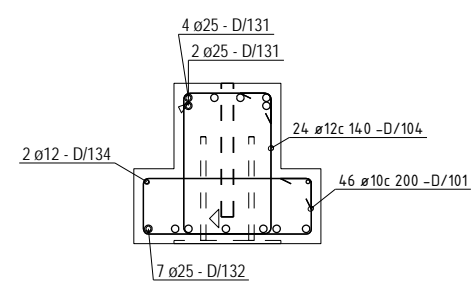
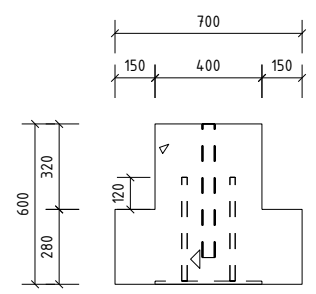
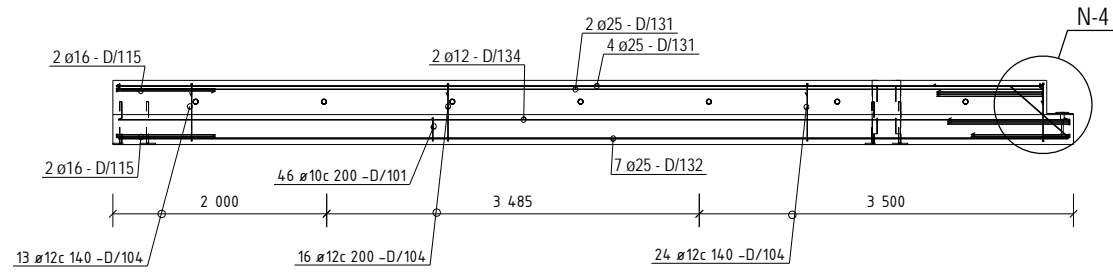
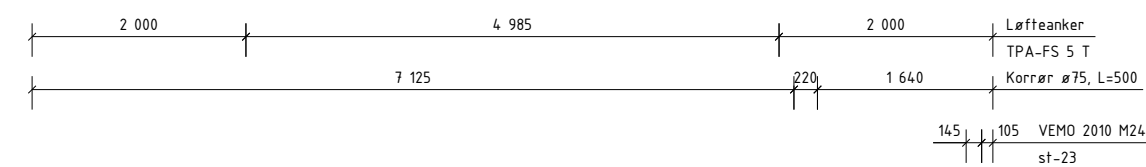
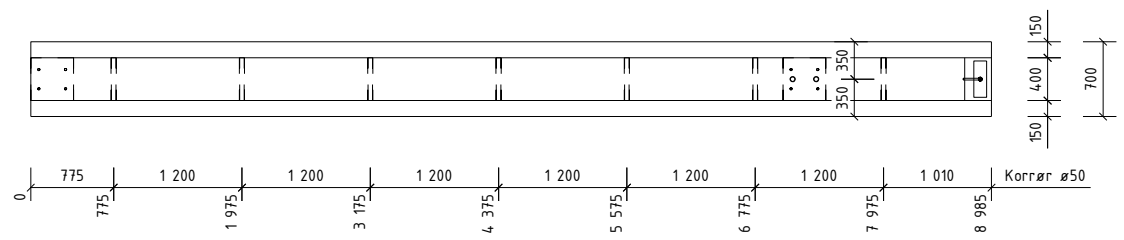
PROSJEKT NR. 44816



Posnr.	Antall	Gjenstand	Overfl. kvalitet
2	2	ST-22	
2	2	TPA-FS STONN	
16	16	VEMO 2010-M20	
2	2	VEMO 2010-M24	
BS-1	2	Korrør ø50	
ST-6	2	ST23	

BØYELISTE						Marknad
Pos. nr.	Stål kvalitet	Diam mm	Ant. stk.	Kapplengde mm		
ARHERING RETT						
D/127	B500NC	25	4	10600		10600
D/128	B500NC	25	4	10140		10140
D/129	B500NC	12	2	10600		10600
ARHERING BØYLER						
D/111	B500NC	10	54	1763		
D/113	B500NC	12	60	2085		
D/115	B500NC	16	10	2092		
D/116	B500NC	16	4	2532		
D/118	B500NC	16	4	2239		
D/129	B500NC	16	2	3119		

TOTAL VEKT ARHERINGSJERN (KG)				581
OVERFLATER:		BETONGKVAL. NED /OPP:		/ B45-M45
NED I FORM: Glatt grå		OVERDEKNING NED /OPP:		30+-5 / 30+-5
OPP I FORM: Glatt grå		HOVEDISOLASJON:		
HVIS IKKE ANNET ER OPPGITT,		RANDISOLASJON:		
AVFASES SKARPE KANTER 10 mm		VEKT:		8910 KG
0	Arbeidsbegynn	30.01.2014	OKRP	SKG
Rev.	Endring	Dato	Utørn	Kont
Prosjekt nr. Prefab Design				
KONTR. KLASSE:		SYSCO		
TEGN:	KLK	ELEMENT NR:		TEGN NR.
SAKS. NR:	OKRP	BETONGBJELKE		REV.
HANDLER:		D-10		0
KONTR.:	SKG	Gamlie Foruseten MÅ		PROSJEKT NR.
MÅL:	1:15 1:20 1:50	4023 Stavanger		
DATE:	30.01.2014	44816		



Posnr.	Antall	Gjenstand	Overfl. kvalitet
2	2	ST-22	
2	2	TPA-FS STONN	
1	1	VEMO 2010-M24	
BS-1	2	Korrør ø50	
ST-6	1	ST23	

BØYELISTE						Merkead
Pos. nr.	Stål kvalifet	Diam mm	Ant. stk	Kaplingslengde mm		
ARBERING RETT						
D/131	B500NC	25	6	8675	8675	
D/132	B500NC	25	7	8885	8885	
D/134	B500NC	12	2	8885	8885	

ARBERING BØYLER						Merkead
D/	B500NC	Ant. stk	Lengde mm	Bøyelengde mm		
D/101	B500NC	10	46	1863		
D/104	B500NC	12	53	1885		
D/115	B500NC	16	6	2092		
D/116	B500NC	16	3	2532		
D/122	B500NC	16	3	2039		
D/133	B500NC	16	1	3087		
D/137	B500NC	16	3	2232		

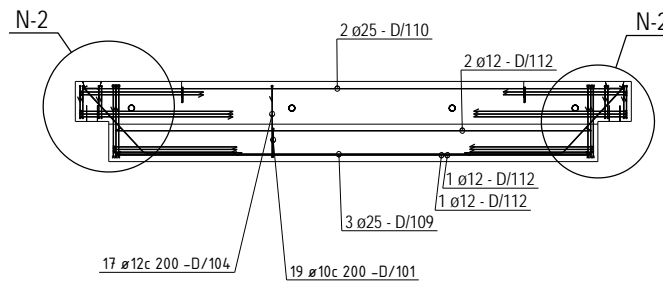
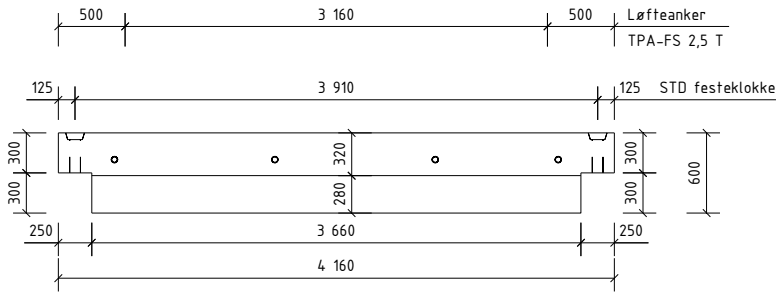
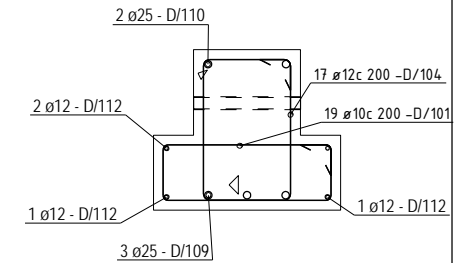
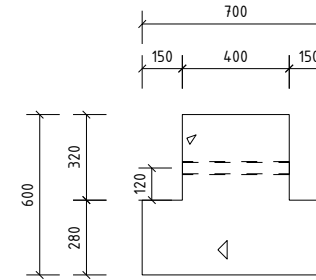
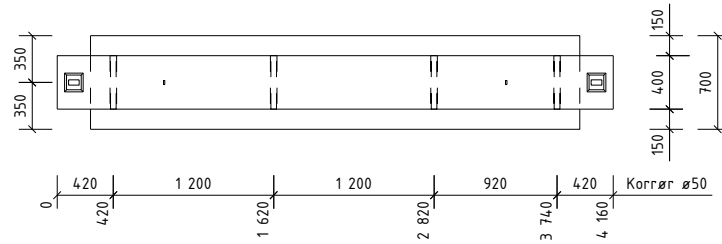
TOTAL VEKT ARBERINGSJERN (KGI)	654
OVERFLATER:	BETONGKVAL. NED /OPP: / B45-M45
NED I FORM: Glatt grå	OVERDEKNING NED /OPP: 30+-5 / 30+-5
OPP I FORM: Glatt grå	HOVEDISOLASJON:
HVIS IKKE ANNET ER OPPGITT,	RANDISOLASJON:
AVFASES SKARPE KANTER 10 mm	VEKT: 724,8 KG

D	Arbeidsbegning	30.01.2014	OKRP	SKG	SKG
---	----------------	------------	------	-----	-----

Rev.	Endring		Dato	Utørn.	Kont.	Godt.

Prosjekt nr. Prefab Design		2278			
KONTR. KLASSE:		SYSCO			
TOLER. KLASSE:		KLK			
TEGN.	KLK	ELEMENT NR.	TEGN. NR.	REV.	
SAKS. HENDLER	OKRP	BETONGBJELKE D-11	D.11 - 1	0	
KONTR.	SKG			PROSJEKT NR.	
MÅL	1:15 1:20 1:50	Gamle Foruseten 144 4023 Stavanger		44816	
DATE	30.01.2014	Ridgemoen bygger			

Posnr.	Antall	Gjensfand	Overfl. kvalitet
	2	TPA-FS 2,5TONN	



BØYELISTE

Pos. nr.	Stål kvalitet	Diam mm	Ant. stk	Kaplingslengde mm		Merkead
ARHERING RETT						
D/109	B500NC	25	3	3560	3560	
D/110	B500NC	25	2	c060	L060	
D/112	B500NC	12	4	3560	3560	
ARHERING BØYLER						
D/101	B500NC	10	19	1863		
D/104	B500NC	12	17	1885		
D/116	B500NC	10	8	1329		
D/118	B500NC	16	10	2092		
D/118	B500NC	16	6	2532		
D/122	B500NC	16	6	2039		
D/123	B500NC	16	2	2999		
TOTAL VEKT ARHERINGSJERN (KG)					228	

OVERFLATER: NED I FORM: Glatt grå
 OPP I FORM: Glatt grå
 HVIS IKKE ANNET ER OPPGITT, AVFASES SKARPE KANTER 10 mm

BETONGKVAL. NED /OPP: / B45-M45
 OVERDEKNING NED /OPP: / 30+5
 HOVEDISOLASJON: / 30+5
 RANDISOLASJON:
 VEKT: 3113 KG

0	Arbeidsbegning	30.01.2014	OKRP	SKG	SKG
---	----------------	------------	------	-----	-----

Rev.	Revisjon	Dato	Utørn.	Kont.	Godt.

Prosjekt nr. Prefab Design

2278

KONTR. KLASSE:

TOLER. KLASSE:

TEGN. KLK

TEGN. NR. REV. 0

SAKS. HENDLER OKRP

ELEMENT NR. BETONGBJELKE D-12

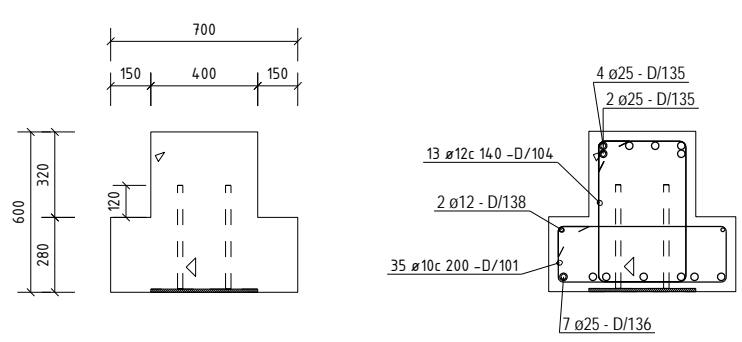
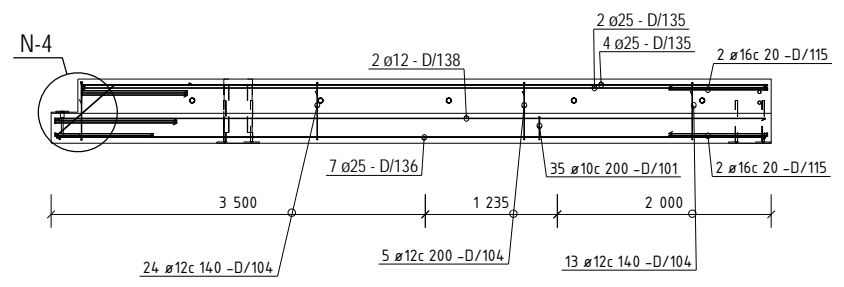
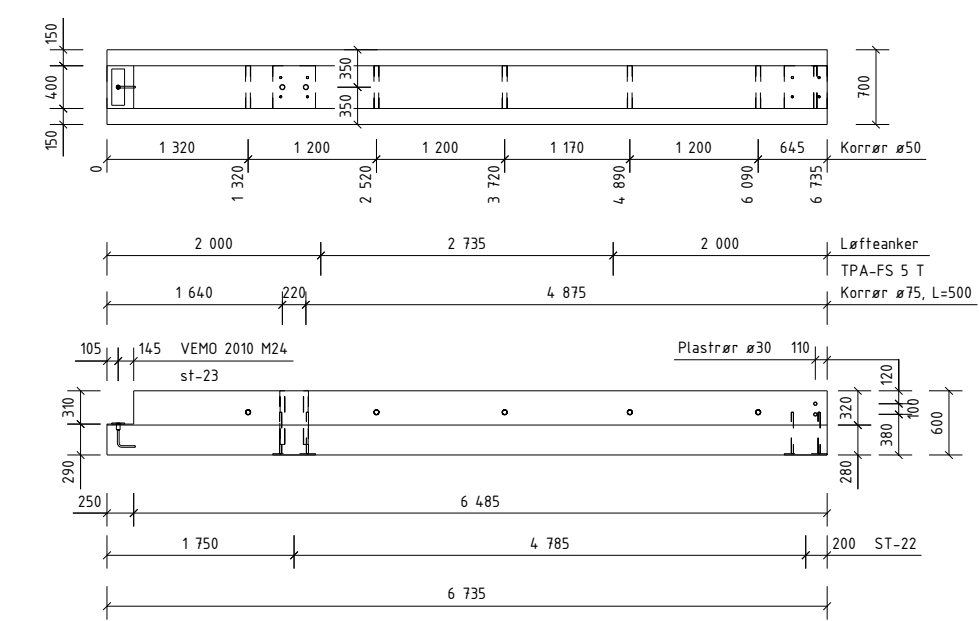
PROSJEKT NR. 44816

PREFAB Design

Gamle Foruseten 14 4023 Stavanger

DATO: 30.01.2014

Ridgveien 10 januar

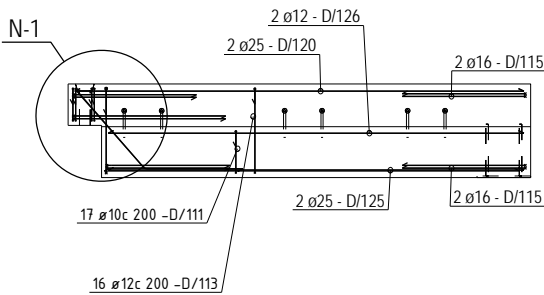
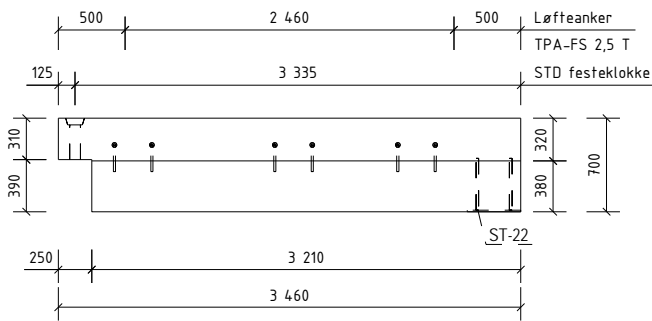
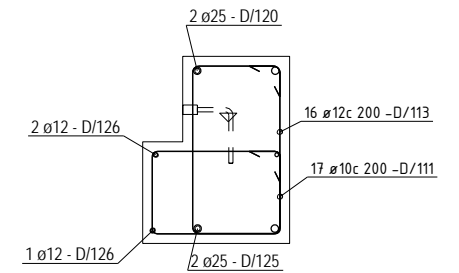
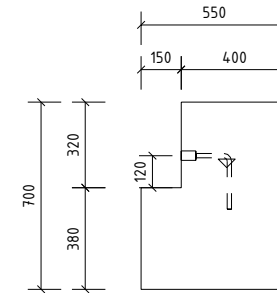
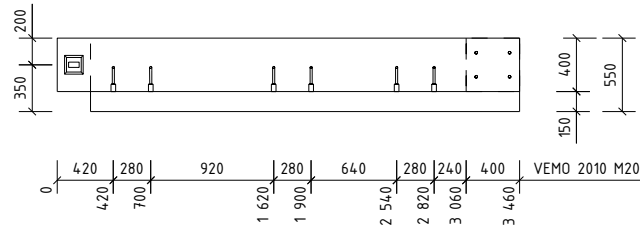


Posnr.	Antall	Gjensfand	Overfl. kvalitet
2	2	ST-22	
2	2	TPA-FS STONN	
1	1	VEMO 2010-M24	
BS-1	2	Korrnør ø50	
ST-6	1	ST23	

BØYELISTE							Merkead
Pos. nr.	Stiål	Diam	Ant.	Kapplingde			
nr.	svallfret	mm	stik	mm			
ARHERING RETT							
D/135	B500NC	25	6	6425		6425	
D/136	B500NC	25	7	6635		6635	
D/138	B500NC	12	2	6635		6635	
ARHERING BØYLER							
D/101	B500NC	10	35	1863			
D/104	B500NC	12	42	1885			
D/115	B500NC	16	6	2092			
D/116	B500NC	16	3	2532			
D/122	B500NC	16	3	2039			
D/133	B500NC	16	1	3087			
D/137	B500NC	16	3	2232			
TOTAL VEKT ARHERINGSJERN (KG)							507

OVERFLATER:		BETONGKVAL. NED /OPP:		/ B45-M45
NED I FORM: Glatt grå		OVERDEKNING NED /OPP:		30+-5 / 30+-5
OPP I FORM: Glatt grå		HOVEDISOLASJON:		
HVIS IKKE ANNET ER OPPGITT,		RANDISOLASJON:		
AVFASES SKARPE KANTER 10 mm		VEKT:		5427 KG
D	Arbeidsbegning	30.01.2014	OKRP	SKG
Rev.	Endring		Utarn.	Kont.
Prosjekt nr. Prefab Design				
KONTR. KLASSE:		SYSCO		
TEGN.	KLK	ELEMENT NR.		TEGN NR.
SAKS-	OKRP	BETONGBJELKE		REV.
HANDLER		D-13		0
KONTR.	SKG	PROSJEKT NR.		
MÅL	1:15 1:20 1:40			
DATE	30.01.2014	Gamle Forprosjekt NÅ 4023 Stavanger		44816

Posnr.	Antall	Gjensfand	Overfl. kvalitet
1	1	ST-22	
2	1	TPA-FS 2,5TONN	
6	1	VEMO 2010-M20	



BØYELISTE

Pos. nr.	Stål kvalitet	Diam mm	Ant. stk	Kopplengde mm		Merkead
ARHERING RETT						
D/120	B500NC	25	2	3360	3360	
D/125	B500NC	25	2	3110	3110	
D/126	B500NC	12	3	3110	3110	
ARHERING BØYLER						
D/111	B500NC	10	17	1763		
D/113	B500NC	12	16	2085		
D/116	B500NC	10	4	1329		
D/115	B500NC	16	8	2092		
D/116	B500NC	16	2	2532		
D/111	B500NC	16	1	3228		
D/118	B500NC	16	2	2239		
TOTAL VEKT ARHERINGSJERN (KG)						156

OVERFLATER: NED I FORM: Glatt grå
 OPP I FORM: Glatt grå
 HVIS IKKE ANNET ER OPPGITT, AVFASES SKARPE KANTER 10 mm

BETONGKVAL. NED /OPP: / B45-M45
 OVERDEKNING NED /OPP: 30+-5 / 30+-5
 HOVEDISOLASJON: RANDISOLASJON:
 VEKT: 2799 KG

0	Arbeidsbegynn	30.01.2014	OKRP	SKG	SKG
---	---------------	------------	------	-----	-----

Prosjekt nr. Prefab Design 2278

KONTR. KLASSE: SYSCO

TEGN. NR. 0

SAKS. HJELPER: OKRP

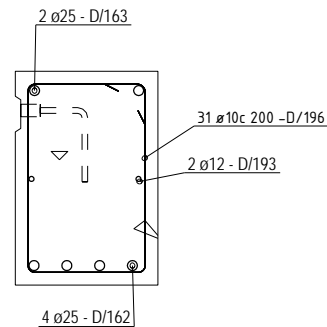
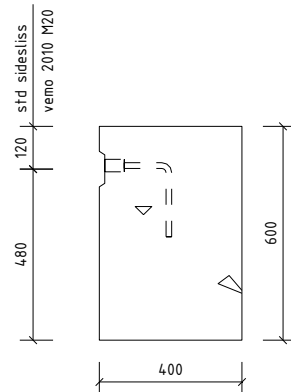
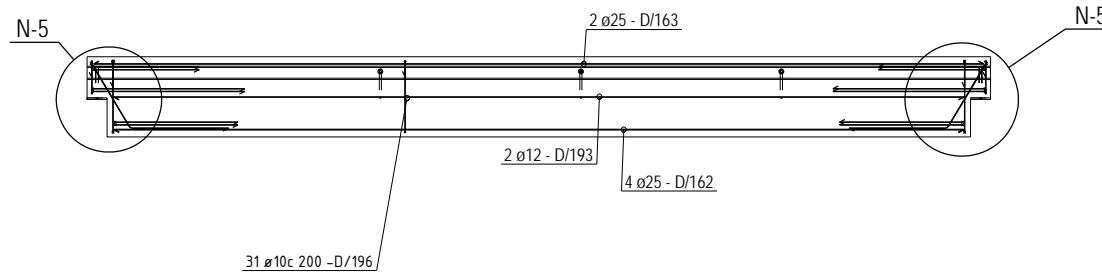
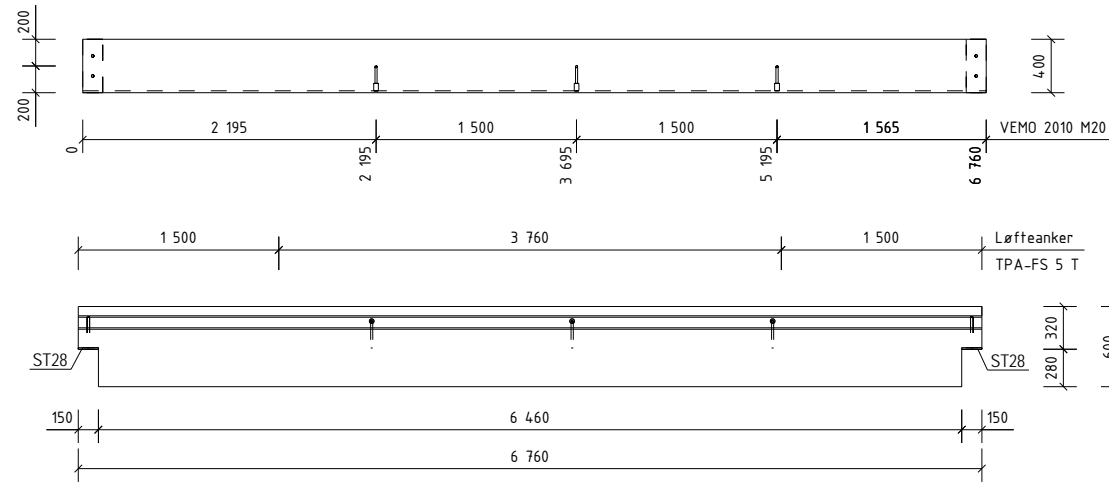
ELEMENT NR. BETONGBJELKE D-14

PROSJEKT NR. 44816

PREFAB Design

30.01.2014

Posnr.	Antall	Gjensfand	Overfl. kvalitet
2	2	ST28	
2	2	TPA-FS STONN	
3	2	VEMO 2010-M20	



BØYELISTE

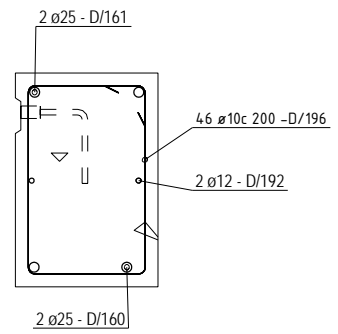
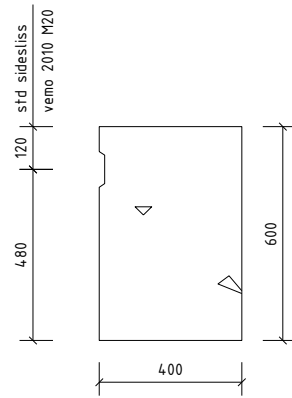
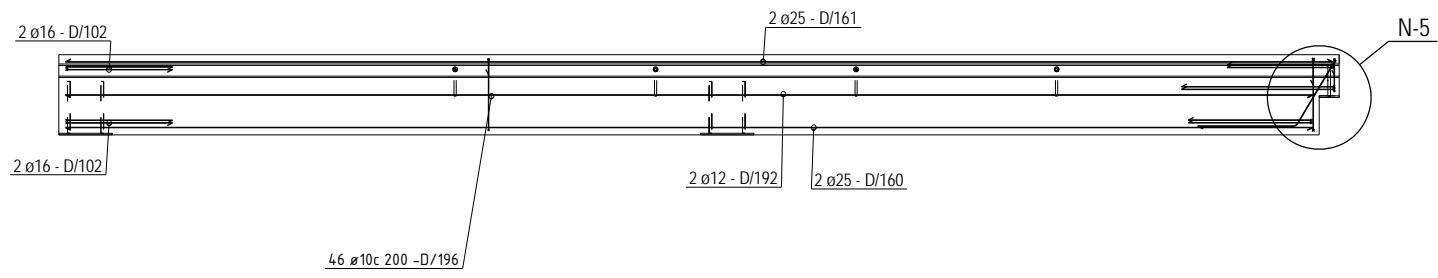
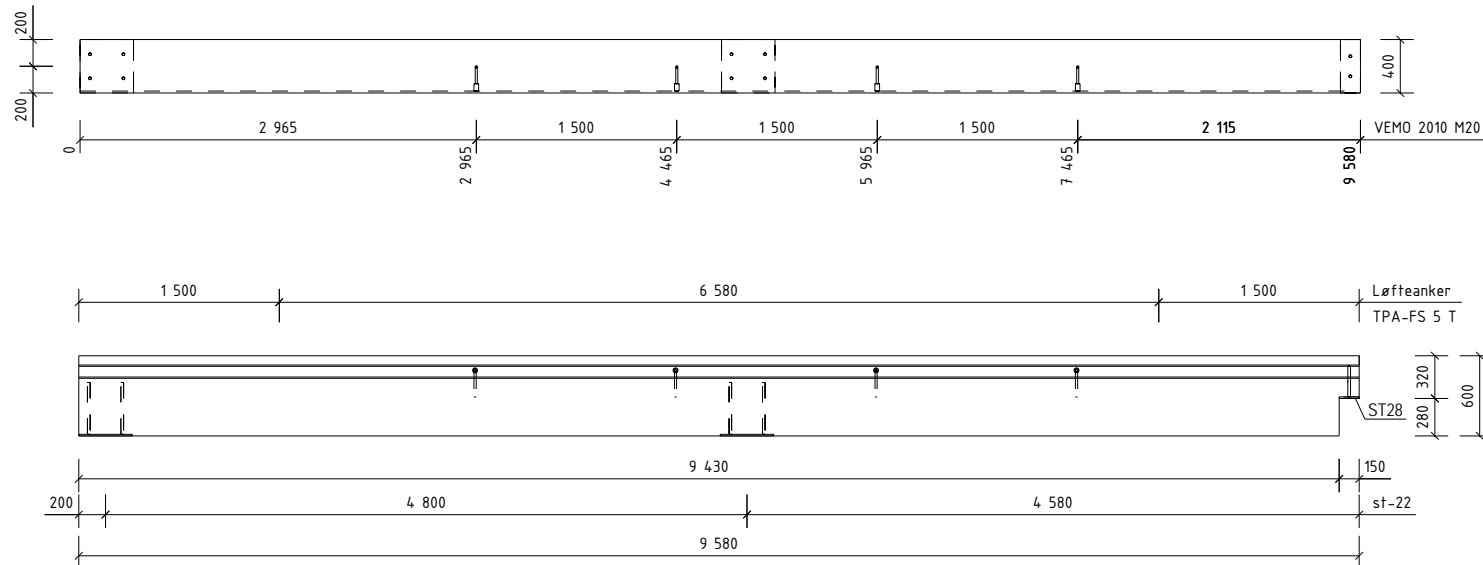
Pos. nr.	Stål kvalitet	Diam mm	Ant. stk	Kopplengde mm	Merkead
ARHERING RETT					
D/162	B500NC	25	4	6360	6360
D/163	B500NC	25	2	6660	6660
D/193	B500NC	12	2	6360	6360
ARHERING BØYLER					
D/102	B500NC	16	4	932	
D/116	B500NC	10	4	1329	
D/118	B500NC	16	4	2092	
D/116	B500NC	16	4	2532	
D/122	B500NC	16	4	2039	
D/159	B500NC	16	2	2782	
D/116	B500NC	10	31	1891	
TOTAL VEKT ARHERINGSJERN (KGI)				263	

OVERFLATER: NED I FORM: Glatt grå
 OPP I FORM: Glatt grå
 HVIS IKKE ANNET ER OPPGITT, AVFASES SKARPE KANTER 10 mm

BETONGKVAL. NED /OPP: / B45-M45
 / 30+-5
 HOVEDISOLASJON: RANDISOLASJON:
 VEKT: 3964 KG

D	Arbeidsbegning	30.01.2014	OKRP	SKG	SKG
---	----------------	------------	------	-----	-----

Rev	Beskrivelse	Dato	Utarb.	Kont.	Godk.
2278	Prosjekt nr. Prefab Design				
KONTR. KLASSE:		SYSCO			
TOLER. KLASSE:					
TEGN:					
SAKS. HED. HANDLER:	OKRP	ELEMENT NR. BETONGBJELKE D-16	TEGN. NR. D.16 - 1	REV. 0	
KONTR. MÅL: 1:15 1:40 1:100			Gamle Forprosjekt MÅL 4023 Stavanger PROSJEKT NR. 44816		
DATO:	Ridgenneds levertid				



Posnr.	Antall	Gjenstand	Overfl. kvalitet
2	2	ST-22	
1	1	ST28	
2	2	TPA-FS STONN	
4	4	VEMO 2010-M20	

BØYELISTE							Merkead
Pos. nr.	Stål kvalitet	Diam mm	Ant. stk	Kaplingslengde mm			
ARHERING RETT							
D/160	B500NC	25	2	9330		9330	
D/161	B500NC	25	2	9480		9480	
D/192	B500NC	12	2	9330		9330	
ARHERING BØYLER							
D/102	B500NC	16	6	9832			
D/116	B500NC	10	2	1329			
D/115	B500NC	16	2	2092			
D/116	B500NC	16	2	2532			
D/122	B500NC	16	2	2039			
D/159	B500NC	16	1	2782			
D/116	B500NC	10	46	9891			
TOTAL VEKT ARHERINGSJERN (KG)							250

OVERFLATER: NED I FORM: Glatt grå
 OPP I FORM: Glatt grå
 HVIS IKKE ANNET ER OPPGITT, AVFASES SKARPE KANTER 10 mm

BETONGKVAL. NED /OPP: / B45-M45
 OVERDEKNING NED /OPP: 30+5 / 30+5
 HOVEDISOLASJON: / 30+5
 RANDISOLASJON:
 VEKT: 5714 KG

D	Arbeidsbegning	30.01.2014	OKRP	SKG	SKG
---	----------------	------------	------	-----	-----

Rev.	Revisjon	Dato	Utørn.	Kont.	Godt.
------	----------	------	--------	-------	-------

Prosjekt nr. Prefab Design

KONTR. KLASSE: SYSCO

TEGN. NR. 0

SAKS- HENDLER: OKRP

ELEMENT NR. BETONGBJELKE D-17

TEGN. NR. D.17 - 1

REV. 0

KONTR. MÅL: 1:15 1:40 1:100

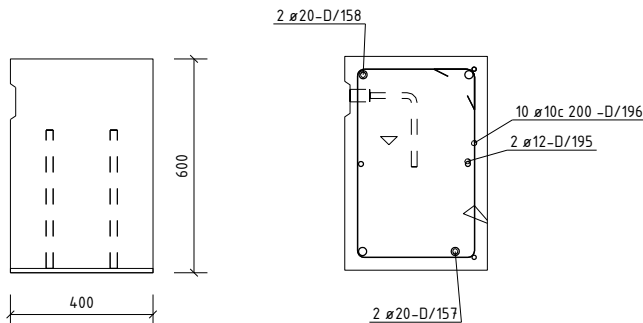
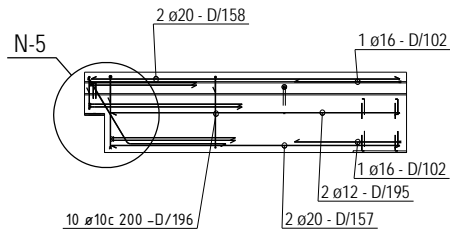
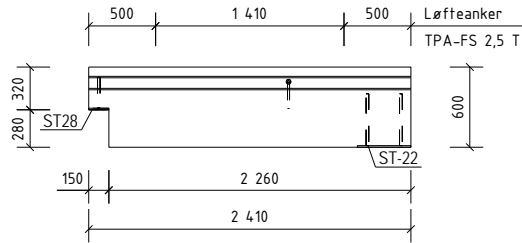
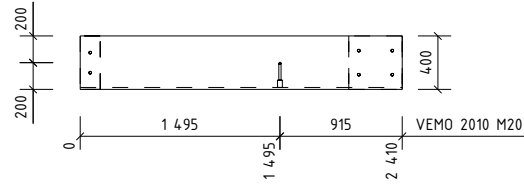
PROSJEKT NR. 44816

PREFAB Design

Gamle Foruseten 14, 4023 Stavanger

Ridgemoen bygger

Posnr.	Antall	Gjensfand	Overfl. kvalitet
1	1	ST-22	
1	1	ST28	
2	1	TPA-FS 2,5TONN	
1	1	VEMO 2010-M20	



BØYELISTE

Pos. nr.	Stål kvalitet	Diam mm	Ant. stk	Kopplengde mm		Merkead
ARHERING RETT						
D/157	B500NC	20	2	2160		2160
D/158	B500NC	20	2	2310		2310
D/195	B500NC	12	2	2160		2160
ARHERING BØYLER						
D/102	B500NC	16	4	1832		
D/116	B500NC	10	2	1329		
D/115	B500NC	16	2	2092		
D/116	B500NC	16	2	2532		
D/122	B500NC	16	2	2039		
D/159	B500NC	16	1	2782		
D/116	B500NC	10	18	1891		
TOTAL VEKT ARHERINGSJERN (KGI)						76

OVERFLATER: NED I FORM: Glatt grå
 OPP I FORM: Glatt grå
 HVIS IKKE ANNET ER OPPGITT, AVFASES SKARPE KANTER 10 mm

BETONGKVAL. NED /OPP: / B45-M45
 / 30+-5
 HOVEDISOLASJON: RANDISOLASJON:
 VEKT: 14,18 KG

D	Arbeidsbegynn	30.01.2014	OKRP	SKG	SKG
---	---------------	------------	------	-----	-----

Rev.	Beskrivelse	Dato	Utørn.	Kont.	Godt.
------	-------------	------	--------	-------	-------

Prosjekt nr. Prefab Design 2278

KONTR. KLASSE: SYSCO

TOLER. KLASSE: SYSCO

TEGN: []

SAKS. HJE. HANDLER: OKRP

ELEMENT NR. BETONGBJELKE D-18

TEGN. NR. REV. 0

KONTR. []

MÅL: 1:15 1:40 1:100

DATE: []

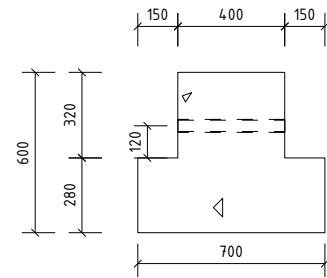
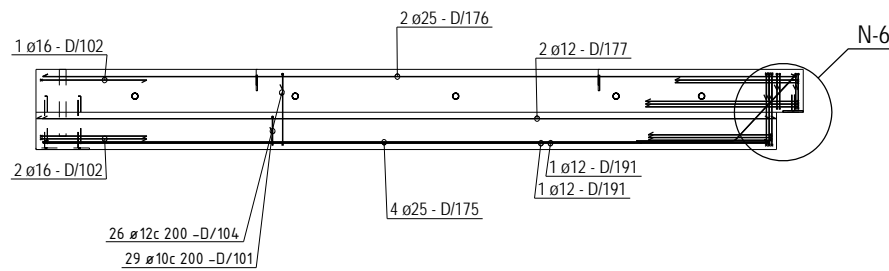
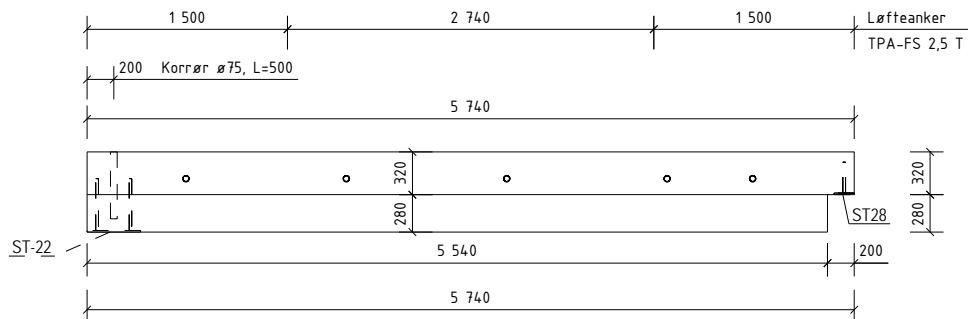
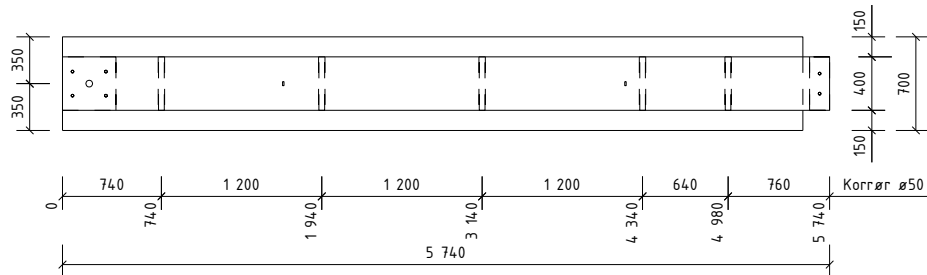
PROSJEKT NR. 44816

PROSJEKT NR. 4023 Stavanger

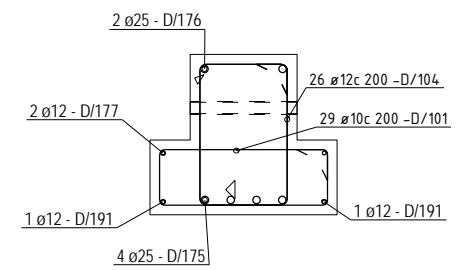
PREFAB Design

Samle Forprosjekt NÅ

Rådgevs legerør



Posnr.	Antall	Gjenstand	Overfl. kvalitet
1	1	ST-22	
1	1	ST28	
2	1	TPA-FS 2,5TONN	



BØYELISTE									
Pos. nr.	Stål kvalitet	Diam mm	Ant. stk.	Kaplingslengde mm		Merknad			
ARHERING RETT									
D/175	B500NC	25	4	5440		5440			
D/176	B500NC	25	2	5640		5640			
D/177	B500NC	12	2	5490		5490			
D/191	B500NC	12	2	5440		5440			
ARHERING BØYLER									
D/101	B500NC	10	29	1863					
D/102	B500NC	16	3	1832					
D/104	B500NC	12	26	1885					
D/115	B500NC	16	5	2092					
D/116	B500NC	16	3	2532					
D/122	B500NC	16	3	2039					
D/123	B500NC	16	1	2999					
D/178	B500NC	10	4	1369					

TOTAL VEKT ARHERINGSJERN (KG) 279

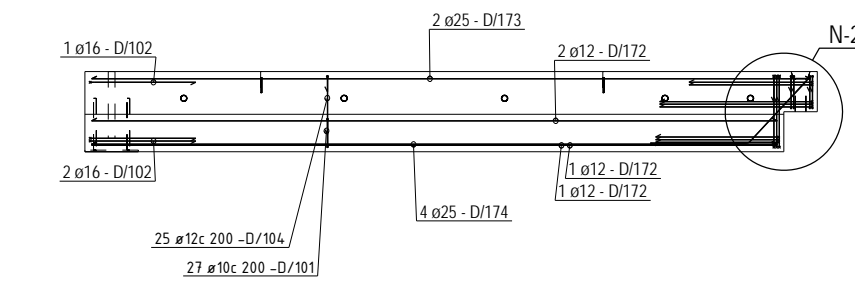
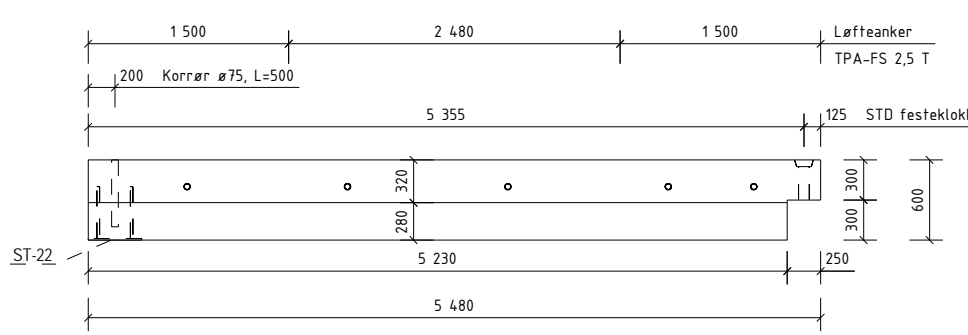
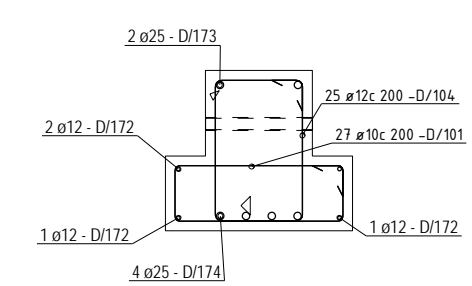
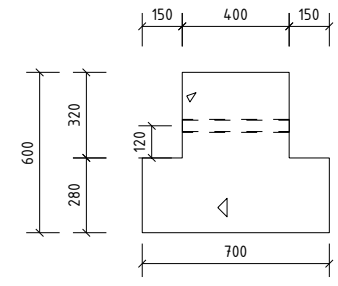
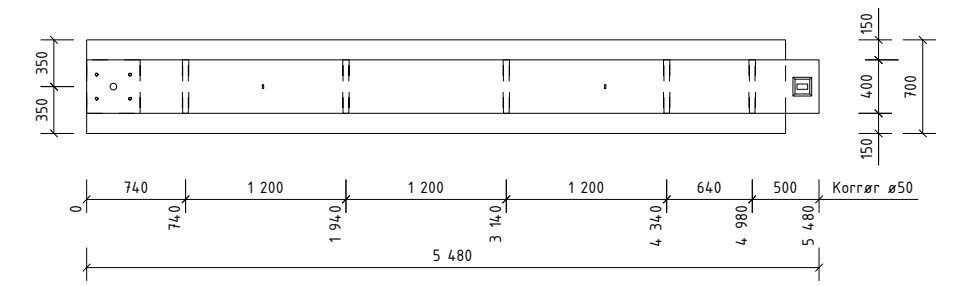
OVERFLATER: NED I FORM: Glatt grå
 OPP I FORM: Glatt grå
 HVIS IKKE ANNET ER OPPGITT, AVFASES SKARPE KANTER 10 mm

BETONGKVAL. NED /OPP: / B45-M45
 OVERDEKNING NED /OPP: 30+-5 / 30+-5
 HOVEDISOLASJON: RANDISOLASJON:
 VEKT: 4,585 KG

D	Arbeidsbegynn	30.01.2014	OKRP	SKG	SKG
---	---------------	------------	------	-----	-----

Rev.	Beskrivelse	Dato	Utørn.	Kont.	Godt.
Prosjekt nr. Prefab Design					
2278					
KONTR. KLASSE:					
TOLER. KLASSE: SYSCO					
TEGN:					
SAKS. HED. HANDLER	OKRP	ELEMENT NR. BETONGBJELKE D-19	TEGN. NR. D.19 - 1	REV. 0	
KONTR.			Gamle Forprosjekt MÅ	PROSJEKT NR.	
MÅL	1:20 1:40	Rådgeveid bygnings	4023 Stavanger	44816	
DATO:					

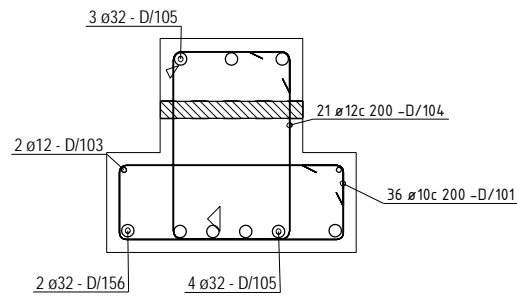
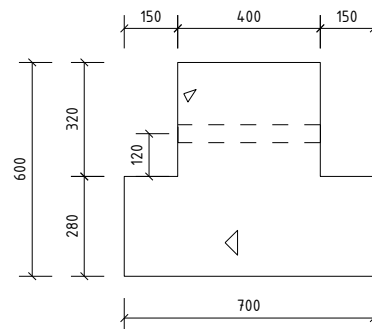
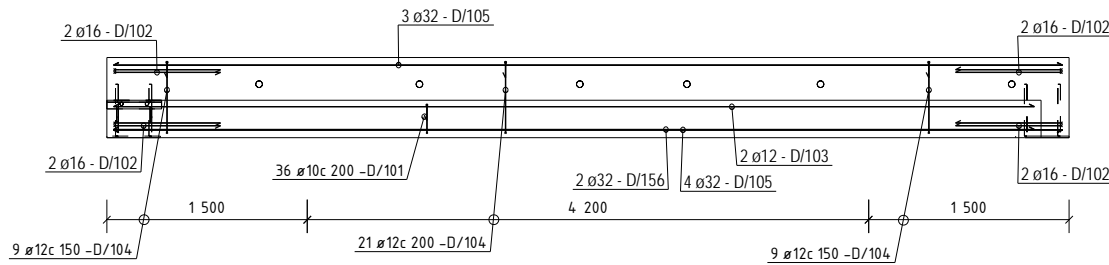
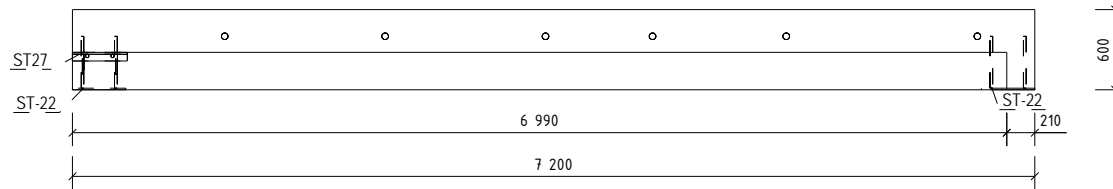
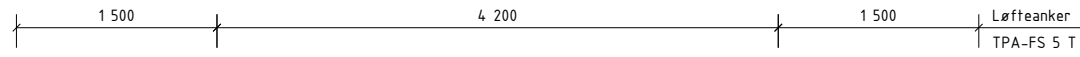
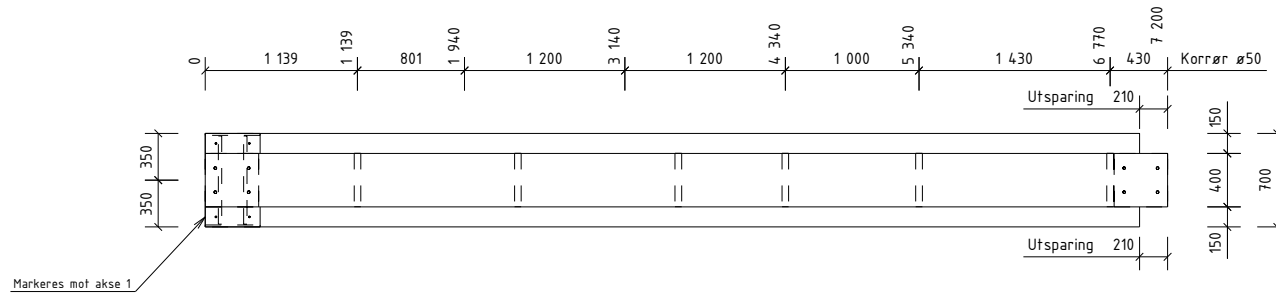
Posnr.	Antall	Gjensfand	Overfl. kvalitet
1	1	ST-22	
2	1	TPA-FS 2,5TONN	



BØYELISTE									
Pos. nr.	Stål kvalitet	Dim mm	Ant stk.	Kaplingslengde mm	Bøyeliste		Marknad		
ARHERING RETT									
D/172	B500NC	12	4	5130	5130				
D/173	B500NC	25	2	5380	5380				
D/174	B500NC	25	4	5150	5150				
ARHERING BÅYLER									
D/101	B500NC	10	27	1863					
D/102	B500NC	16	3	1832					
D/104	B500NC	12	25	1885					
D/116	B500NC	10	4	1329					
D/118	B500NC	16	5	2092					
D/118	B500NC	16	3	2532					
D/122	B500NC	16	3	2039					
D/123	B500NC	18	1	2999					
TOTAL VEKT ARHERINGSJERN (KG) 256									

OVERFLATER:		BETONGKVAL. NED /OPP: / B45-M45	
NED I FORM: Glatt grå		OVERDEKNING NED /OPP: 30+-5 / 30+-5	
OPP I FORM: Glatt grå		HOVEDISOLASJON:	
HVIS IKKE ANNET ER OPPGITT,		RANDISOLASJON:	
AVFASES SKARPE KANTER 10 mm		VEKT: 4,337 KG	
0	Arbeidsbegynn	30.01.2014	OKRPF SKG SKG
Rev.	Revisjon	Dato	Utørn. Korr. Godk.
Prosjekt nr. Prefab Design			
2278			
KONTR. KLASSE:			
TOLER. KLASSE: SYSCO			
TEGN:			
SAKS. HED. HANDLER	OKRPF	ELEMENT NR. BETONGBJELKE D-20	TEGN. NR. REV. 0
KONTR.		PROSJEKT NR. 44816	
MÅL	1:15 1:20 1:40	PREFAB Design Gamle Forposten 111 4023 Stavanger	
DATE		Ridgemoen byggerier	

Posnr.	Antall	Gjenstand	Overfl. kvalitet
2	2	ST-22	
1	1	ST27	
2	2	TPA-FS STONN	



BØYELISTE

Pos. nr.	Stift kvalitet	Diam mm	Ant. stk.	Kapplengde mm	Marknad
ARMERING RETT					
D/103	B500NC	12	2	6890	6890
D/105	B500NC	32	7	7100	7100
D/156	B500NC	32	2	6890	6890
ARMERING BØYLER					
D/101	B500NC	10	36	1863	
D/102	B500NC	16	8	1832	
D/104	B500NC	12	39	1885	
TOTAL VEKT ARMERINGSJERN (KG)					543

OVERFLATER: BETONGKVAL. NED /OPP: / B45-M45
 NED I FORM: Glatt grå OVERDEKKNING NED /OPP: 30+-5 / 30+-5
 OPP I FORM: Glatt grå HOVEDISOLASJON:
 HVIS IKKE ANNET ER OPPGITT, RANDISOLASJON:
 AVFASES SKARPE KANTER 10 mm VEKT: 5879 KG

D	Arbeidsbegning	30.01.2014	OKRP	SKG	SKG
---	----------------	------------	------	-----	-----

Rev.	Beskrivelse	Dato	Utørn.	Kont.	Godt.

Prosjekt nr. Prefab Design 2278

KONTR. KLASSE: SYSCO

TOLER. KLASSE:

TEGN:

SAKS. HBE: OKRP

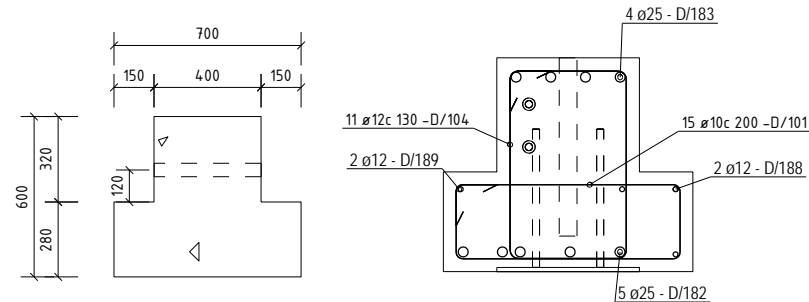
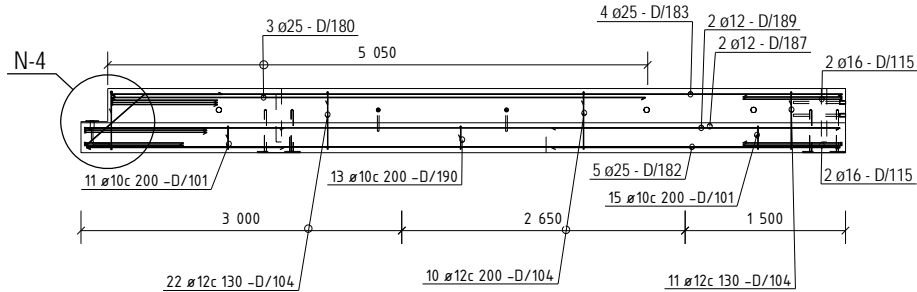
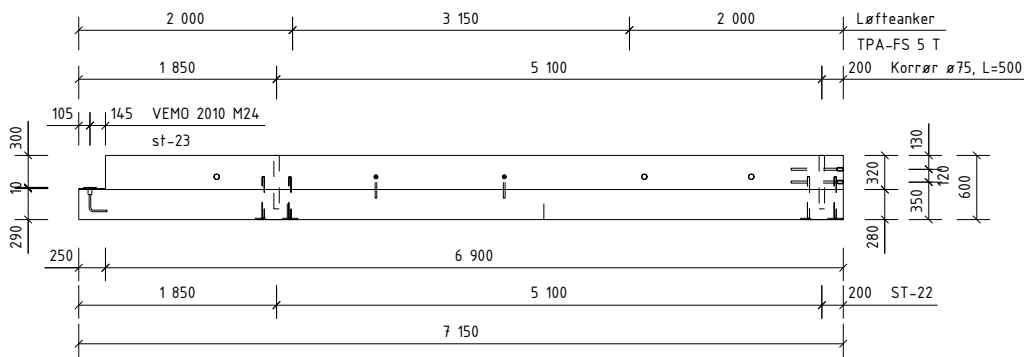
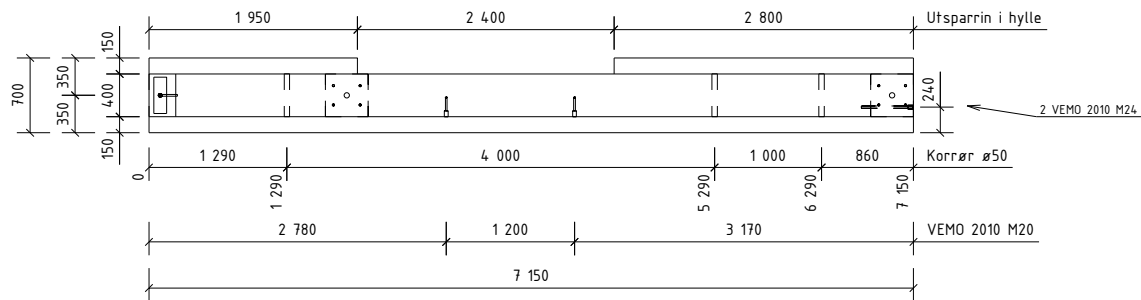
ELEMENT NR. BETONGBJELKE D-21

TEGN. NR. 0

PROSJEKT NR. 44816

PREFAB Design

Gamle Foruseten 111, 4023 Stavanger



Posnr.	Antall	Gjenstand	Overfl. kvalitet
2	2	ST-22	
2	2	TPA-FS STØNN	
2	2	VEMO 2010-M20	
3	2	VEMO 2010-M24	
ST-6	1	ST23	

BØYELISTE

Pos. nr.	Stål kvalitet	Diam mm	Ant. stk.	Kaplingslengde mm	Marknad
ARHERING RETT					
D/180	B500NC	25	3	5000	5000
D/182	B500NC	25	5	7050	7050
D/183	B500NC	25	4	6840	6840
D/187	B500NC	12	2	1850	1850
D/188	B500NC	12	2	2700	2700
D/189	B500NC	12	2	7050	7050
ARHERING BØYLER					
D/101	B500NC	10	26	1863	
D/104	B500NC	12	43	1885	
D/115	B500NC	16	6	2092	
D/116	B500NC	16	3	2532	
D/122	B500NC	16	3	2039	
D/133	B500NC	16	1	3087	
D/137	B500NC	16	3	2232	
D/190	B500NC	10	13	1563	

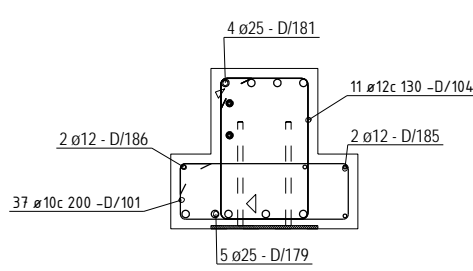
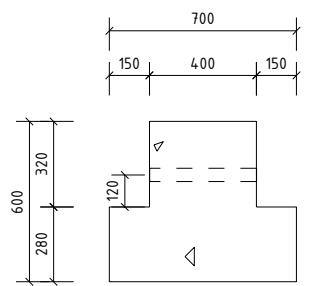
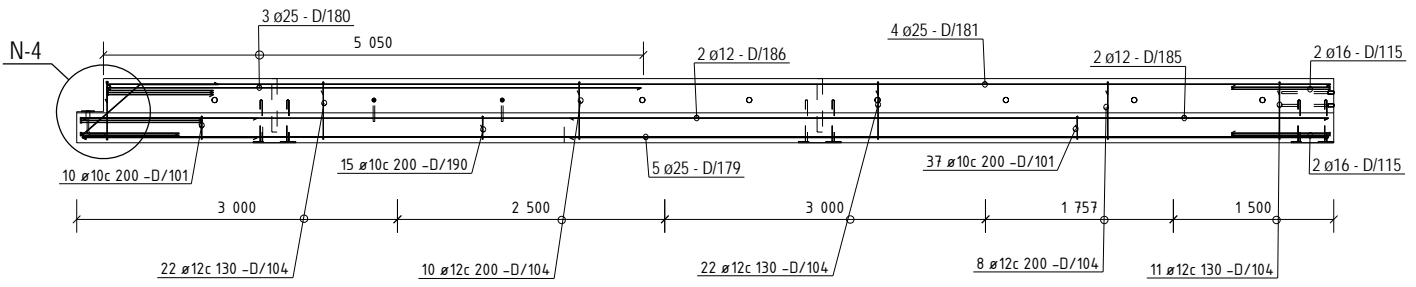
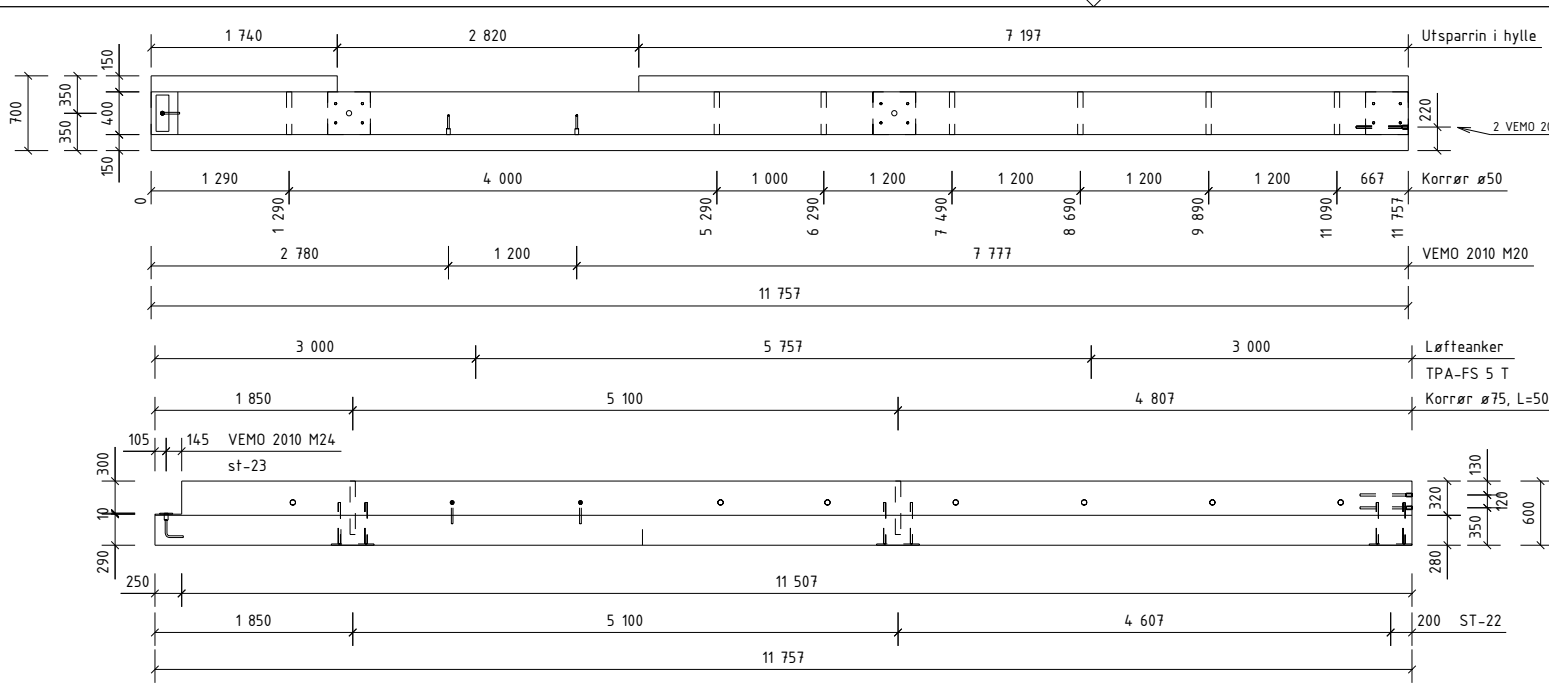
TOTAL VEKT ARHERINGSJERN (KGI) L91

OVERFLATER: NED I FORM: Glatt grå
 OPP I FORM: Glatt grå
 HVIS IKKE ANNET ER OPPGITT, AVFASES SKARPE KANTER 10 mm

BETONGKVAL. NED /OPP: / B45-M45
 OVERDEKNING NED /OPP: 30+-5 / 30+-5
 HOVEDISOLASJON: RANDISOLASJON:
 VEKT: 5534 KG

Rev.	Arbeidsbegning	Dato	Utørn.	Kont.	Godt.
0	Arbeidsbegning	30.01.2014	OKRP	SKG	SKG

Prosjekt nr. Prefab Design			
KONTR. KLASSE:		SYSCO	
TOLER. KLASSE:		TEGN. NR. REV.	
TEGN. NR. REV.		ELEMENT NR. BETONGBJELKE D-22	
TEGN. NR. REV.		TEGN. NR. REV. 0	
SAKS. HENDLER OKRP		PROSJEKT NR. 44816	
KONTR. 1:15 1:20 1:50		Garnle Forusseten AS 4023 Stavanger	
MÅL DATO		 Rådgevsleipen	



Posnr.	Antall	Gjenstand	Overfl. kvalitet
3	1	ST-22	
2	1	TPA-FS STONN	
2	1	VEMO 2010-M20	
3	1	VEMO 2010-M24	
ST-6	1	ST23	

BØYELISTE					
Pos. nr.	Stål kvalitet	Diam mm	Ant. stk.	Kaplingslengde mm	Marknad
ARMERING RETT					
D/179	B500NC	25	5	1957	1957
D/180	B500NC	25	3	5000	5000
D/181	B500NC	25	4	1144.7	1144.7
D/184	B500NC	12	2	1640	1640
D/185	B500NC	12	2	7097	7097
D/186	B500NC	12	2	1957	1957
ARMERING BØYLER					
D/101	B500NC	10	4.7	1863	
D/104	B500NC	12	73	1885	
D/115	B500NC	16	6	2092	
D/116	B500NC	16	3	2532	
D/122	B500NC	16	3	2039	
D/133	B500NC	16	1	3087	
D/137	B500NC	16	3	2232	
D/190	B500NC	10	15	1563	

TOTAL VEKT ARMERINGSJERN (KGI) 743

OVERFLATER: NED I FORM: Glatt grå
 OPP I FORM: Glatt grå
 HVIS IKKE ANNET ER OPPGITT, AVFASESKARPE KANTER 10 mm

BETONGKVAL. NED /OPP: /B45-M45
 OVERDEKNING NED /OPP: 30+-5 /30+-5
 HOVEDISOLASJON: RANDISOLASJON:
 VEKT: 9261 KG

Rev.	Beskrivelse	Dato	Utørn.	Kont.	Godt.
0	Arbeidsbegynn	30.01.2014			

Prosjekt nr. Prefab Design 2278

KONTR. KLASSE: SYSCO

TOLER. KLASSE: SYSCO

TEGN. ELEMENT NR. BETONGBJELKE D-23

TEGN. NR. REV. 0

SAKS. HBE: HANDLER OKRP

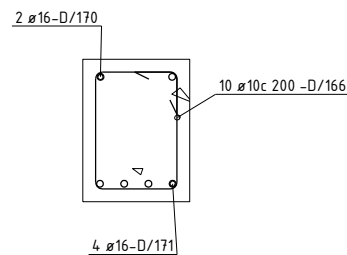
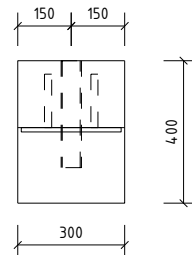
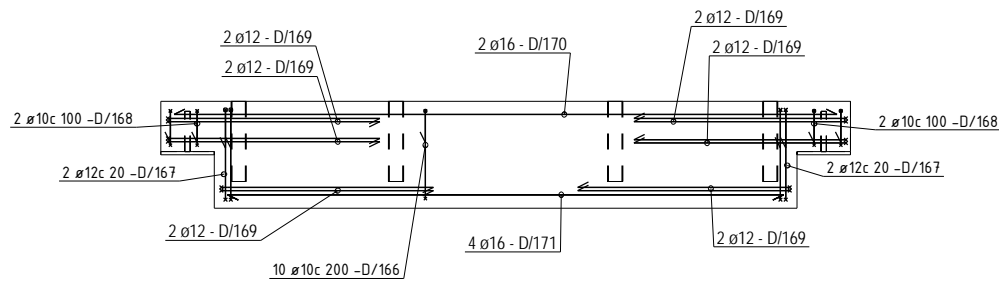
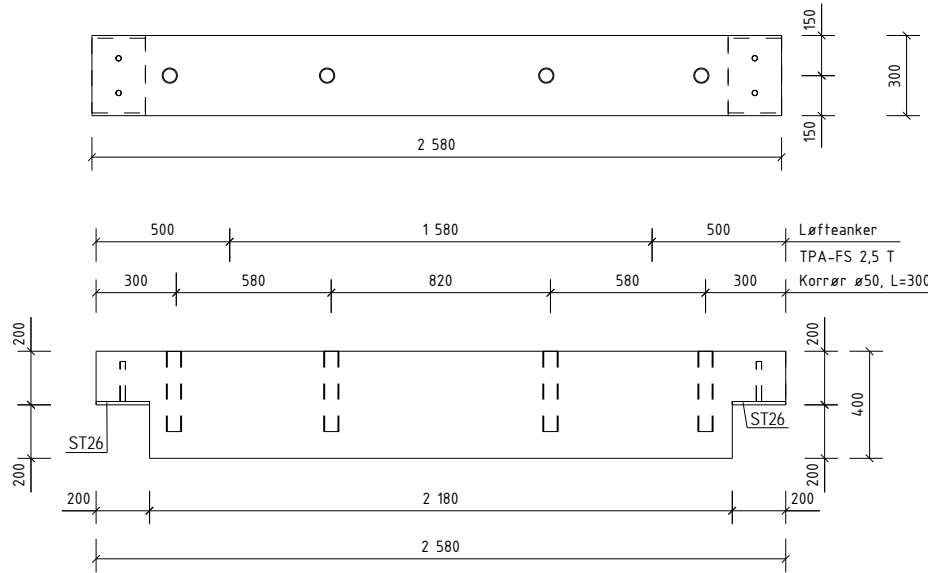
KONTR. MÅL 1:15 1:20 1:50

DATE: PREFAB Design

Gamle Foruseten MÅ 4023 Stavanger

PROSJEKT NR. 44816

Posnr.	Antall	Gjenstand	Overfl. kvalitet
	2	ST26	
	2	TPA-FS 2,5TONN	
KR-20	4	KORR.RØR Ø50	

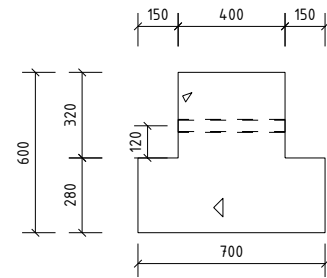
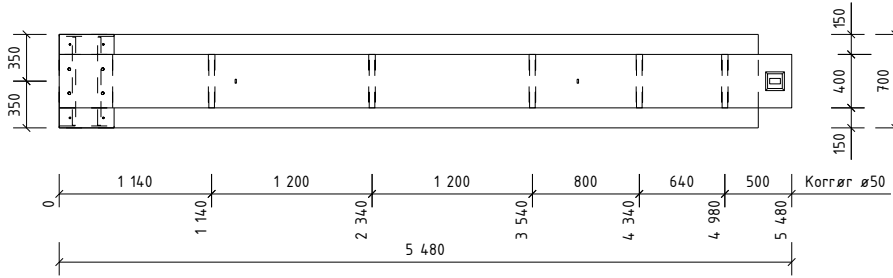


BØYELISTE							Merkead
Pos. nr.	Stål kvalitet	Diam mm	Ant. stk	Kapplengde mm			
ARHERING RETT							
D/170	B500NC	16	2	2480		2480	
D/171	B500NC	16	4	2080		2080	
ARHERING BØYLER							
D/168	B500NC	10	10	1309			
D/167	B500NC	12	4	1381			
D/168	B500NC	10	4	909			
D/169	B500NC	12	12	1752			
TOTAL VEKT ARHERINGSJERN (KG)							55

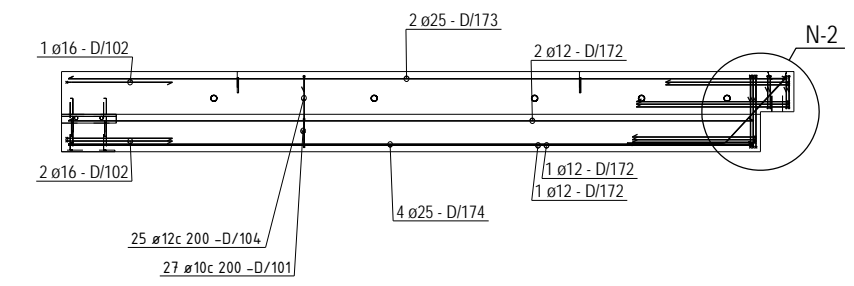
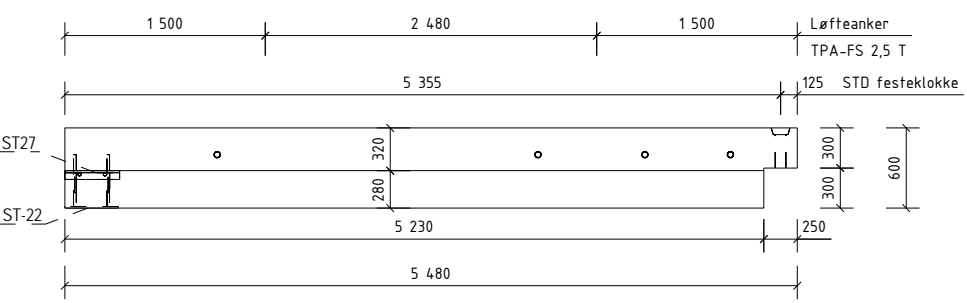
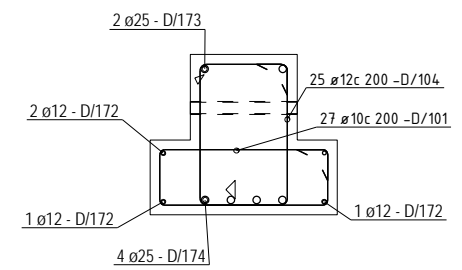
OVERFLATER: BETONGKVAL. NED /OPP: / B45-M45
 NED I FORM: OVERDEKNING NED /OPP: /
 OPP I FORM: HOVEDISOLASJON: /
 HVIS IKKE ANNET ER OPPGITT, RANDISOLASJON:
 AVFASES SKARPE KANTER 0 mm VEKT: 727 KG

D	Arbeidsbegynn	30.01.2014	OKRP	SKG	SKG
---	---------------	------------	------	-----	-----

Rev	Beskrivelse	Dato	Utørn	Kont	Godt
	Prosjekt nr. Prefab Design				
	2278				
KONTR. KLASSE:		SYSCO			
TOLER. KLASSE:					
TEGN:		ELEMENT NR:		TEGN NR:	REV:
SAKS. HIL. HANDLER:	OKRP	BETONGBJELKE D-24			0
KONTR.:		Gamlie Foruseten MÅ		PROSJEKT NR.:	
MÅL:	1:15 1:20 1:100	PREFAB Design		4023 Stavanger	
DATO:		Rådgeveid bygnings		44816	



Posnr.	Antall	Gjenstand	Overfl. kvalitet
1	1	ST-22	
1	1	ST27	
2	1	TPA-FS 2,5TONN	



Pos. nr.	Stål kvalitet	Diam mm	Ant stik.	Kapptilengde mm	Marknad
ARMERING RETT					
D/172	B500NC	12	4	5130	5130
D/173	B500NC	25	2	5380	5380
D/174	B500NC	25	4	5130	5130
ARMERING BÅYLER					
D/101	B500NC	10	27	1863	
D/102	B500NC	16	3	1832	
D/104	B500NC	12	25	1885	
D/116	B500NC	10	4	1329	
D/118	B500NC	16	5	2092	
D/118	B500NC	16	3	2532	
D/122	B500NC	16	3	2039	
D/123	B500NC	16	1	2999	

TOTAL VEKT ARMERINGSJERN (KG) 256

OVERFLATER: NED I FORM: Glatt grå
 OPP I FORM: Glatt grå
 HVIS IKKE ANNET ER OPPGITT, AVFASES SKARPE KANTER 10 mm

BETONGKVAL. NED /OPP: / B45-M45
 OVERDEKNING NED /OPP: 30+-5 / 30+-5
 HOVEDISOLASJON: RANDISOLASJON:
 VEKT: 4,355 KG

Rev.	Arbeidsbegning	Dato	Utørn.	Kont.	Godk.
0	Arbeidsbegning	30.01.2014	OKRP	SKG	SKG

Prosjekt nr. Prefab Design

2278

KONTR. KLASSE: SYSCO

TOLER. KLASSE:

TEGN:

SAKS. HBE: OKRP

ELEMENT NR. BETONGBJELKE D-25

TEGN. NR. 0

KONTR. 1:15 1:20 1:40

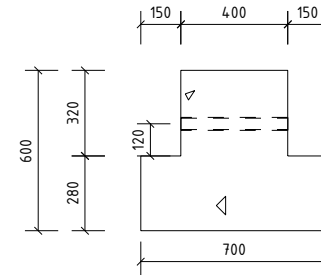
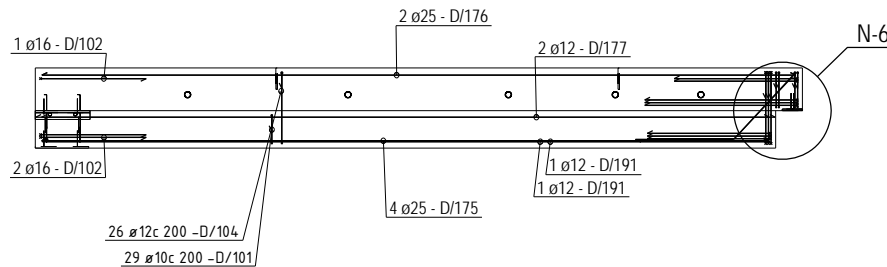
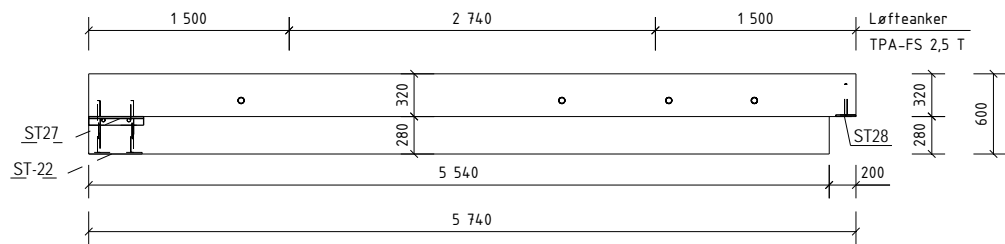
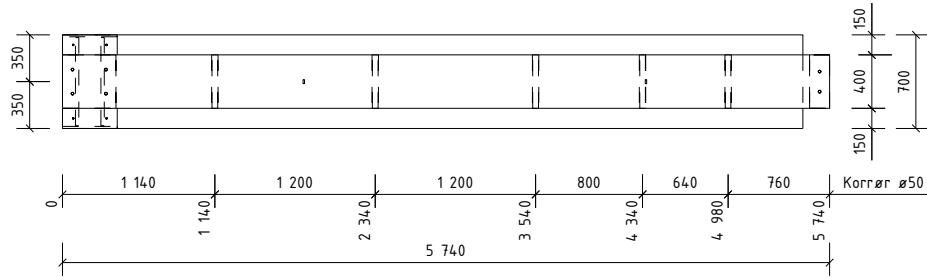
MÅL: 1:15 1:20 1:40

DATE:

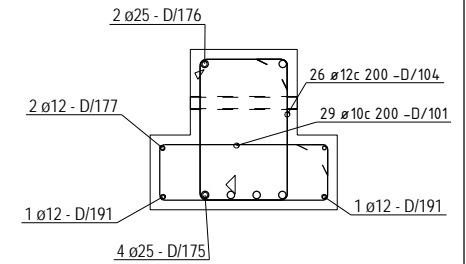
PREFAB Design

Gamle Foruseten 111
4023 Stavanger

PROSJEKT NR. 44816



Posnr.	Antall	Gjenstand	Overfl. kvalitet
1	1	ST-22	
1	1	ST27	
1	1	ST28	
2	1	TPA-FS 2,5TONN	



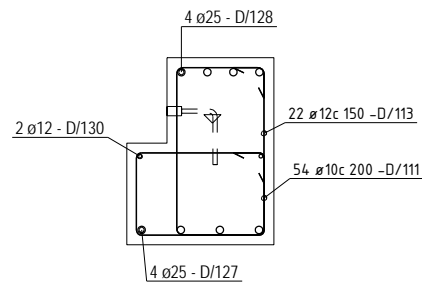
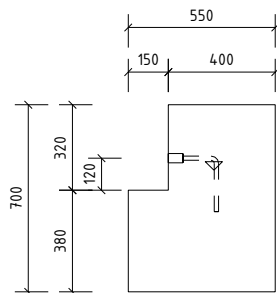
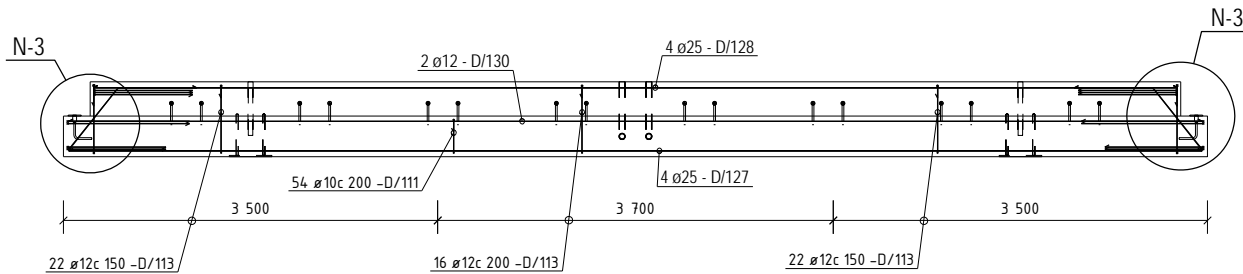
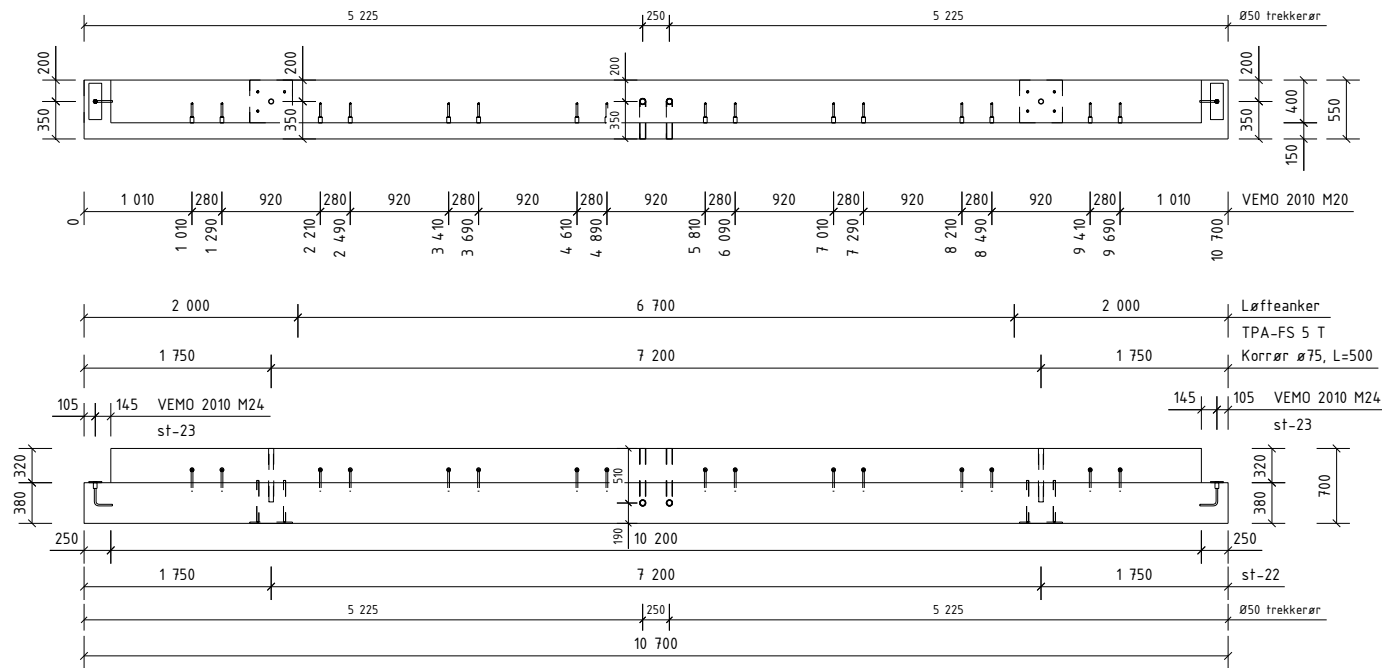
BØYELISTE					
Pos. nr.	Stål kvalitet	Diam mm	Ant. stk.	Kaplingslengde mm	Merknad
ARMERING RETT					
D/175	B500NC	25	4	5440	5440
D/176	B500NC	25	2	5640	5640
D/177	B500NC	12	2	5490	5490
D/191	B500NC	12	2	5440	5440
ARMERING BØYLER					
D/191	B500NC	10	29	1863	
D/192	B500NC	16	3	1832	
D/194	B500NC	12	26	1885	
D/195	B500NC	16	5	2092	
D/196	B500NC	16	3	2532	
D/192	B500NC	16	3	2039	
D/193	B500NC	16	1	2999	
D/178	B500NC	10	4	1369	

TOTAL VEKT ARMERINGSJERN (KG)				279
OVERFLATER:	NED I FORM: Glatt grå	BETONGKVAL. NED /OPP:	/ B45-M45	
	OPP I FORM: Glatt grå	OVERDEKNING NED /OPP:	30+-5 / 30+-5	
	HVIS IKKE ANNET ER OPPGITT,	HOVEDISOLASJON:	RANDISOLASJON:	
	AVFASENE SKARPE KANTER 10 mm	VEKT:	4602 KG	

0	Arbeidsbegning	30.01.2014	OKRPH	SKG	SKG
Rev.	Revisjon	Dato	Utørn.	Kont.	Godk.

Prosjekt nr. Prefab Design			
2278			
KONTR. KLASSE:		SYSCO	
TOLER. KLASSE:			
TEGN:			
SAKS. HBE. HANDLER:		OKRP	
ELEMENT NR.:		BETONGBJELKE D-26	
TEGN. NR.:		0	
KONTR.:		PREFAB Design	
MÅL:		1:20 1:40	
DATO:		30.01.2014	

PROSJEKT NR. 44816



Posnr.	Antall	Gjenstand	Overfl. kvalitet
	2	ST-22	
	2	TPA-FS STONN	
	16	VEMO 2010-M20	
	2	VEMO 2010-M24	
BS-1	2	Korrør ø50	
SI-6	2	ST23	
TR-1	2	TREKKERØR Ø50	

BØYELISTE						Marknad
Pos. nr.	Stål kvalitet	Diam mm	Ant. stk.	Kapplengde mm		
ARMERING RETT						
D/127	B500NC	25	4	10600		
D/128	B500NC	25	4	10140		
D/130	B500NC	12	2	10600		
ARMERING BØYLER						
D/111	B500NC	10	54	1763		
D/113	B500NC	12	60	2085		
D/115	B500NC	16	10	2092		
D/116	B500NC	16	4	2532		
D/118	B500NC	16	4	2239		
D/129	B500NC	16	2	3119		

TOTAL VEKT ARMERINGSJERN (KG) 581

OVERFLATER: NED I FORM: Glatt grå
 OPP I FORM: Glatt grå
 HVIS IKKE ANNET ER OPPGITT, AVFASENE SKARPE KANTER 10 mm

BETONGKVAL. NED /OPP: / B45-M45
 OVERDEKNING NED /OPP: 30+-5 / 30+-5
 HOVEDISOLASJON:
 RANDISOLASJON:
 VEKT: 8908 KG

Rev.	Arbeidsbegning	30.01.2014	OKRP	SKG	SKG
Rev.	Skisse				

Prosjekt nr. Prefab Design		2278			
KONTR. KLASSE:		SYSCO			
TOLER. KLASSE:					
TEGN:					
SAKS. HBE. HANDLER:		OKRP		ELEMENT NR. BETONGBJELKE D-27	
KONTR.:				TEGN. NR. REV. 0	
MÅL:		1:15 1:20 1:50		PROSJEKT NR. 037 - 1	
DATO:		1:15 1:20 1:50		PROSJEKT NR. 44816	



SYSCO

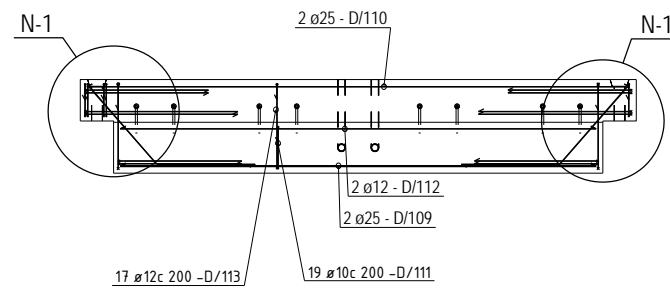
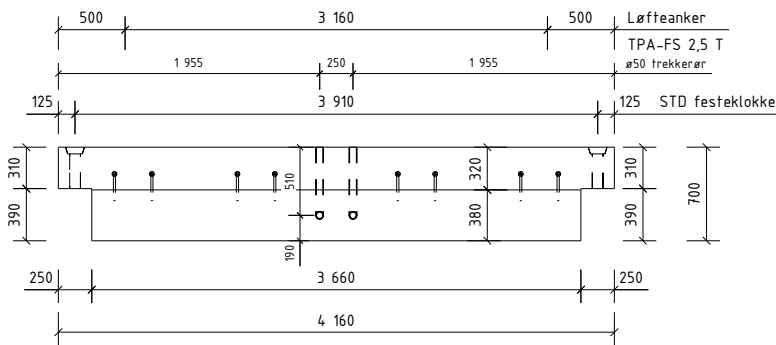
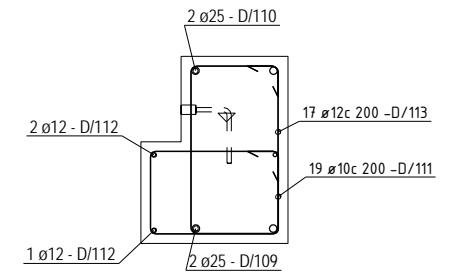
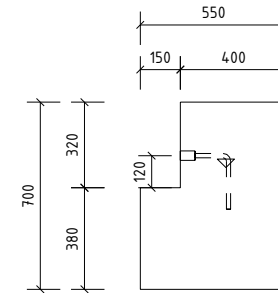
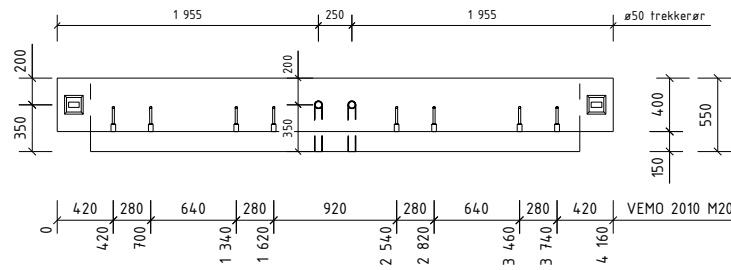
BETONGBJELKE D-27

PREFAB Design

Gamle Forusseten 14
4023 Stavanger

PROSJEKT NR. 44816

Posnr.	Antall	Gjensfand	Overfl. kvalitet
2	2	TPA-FS 2,5TONN	
8	8	VEMO 2010-M20	
TR-1	2	TREKKERØR Ø50	



BØYELISTE

Pos. nr.	Slått kvalitet	Diam mm	Ant. stk	Kopplengde mm		Merkead
ARHERING RETT						
D/109	B500NC	25	2	3560	3560	
D/110	B500NC	25	2	4060	4060	
D/112	B500NC	12	3	3560	3560	
ARHERING BØYLER						
D/111	B500NC	10	19	1763		
D/113	B500NC	12	17	2085		
D/114	B500NC	10	8	1329		
D/115	B500NC	16	8	2092		
D/116	B500NC	16	4	2532		
D/117	B500NC	16	2	3228		
D/118	B500NC	16	4	2239		
TOTAL VEKT ARHERINGSJERN (KG)					194	

OVERFLATER: NED I FORM: Glatt grå
 OPP I FORM: Glatt grå
 HVIS IKKE ANNET ER OPPGITT, AVFASES SKARPE KANTER 10 mm

BETONGKVAL. NED /OPP: / B45-M45
 OVERDEKNING NED /OPP: 30+-5 / 30+-5
 HOVEDISOLASJON: RANDISOLASJON:
 VEKT: 3235 KG

D	Arbeidsbegynn	30.01.2014	OKRP	SKG	SKG
---	---------------	------------	------	-----	-----

Rev.	Revisjon	Dato	Utørn	Kont	Godt.
------	----------	------	-------	------	-------

Prosjekt nr. Prefab Design

2278

KONTR. KLASSE: SYSCO

TOLER. KLASSE:

TEGN:

SAKS. HED. HANDLER: OKRP

ELEMENT NR. BETONGBJELKE D-28

TEGN NR. REV. 0

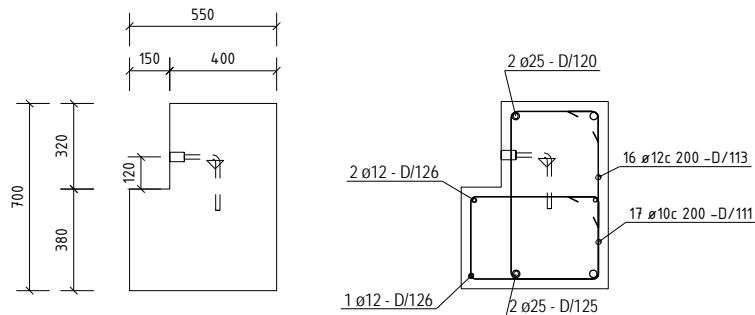
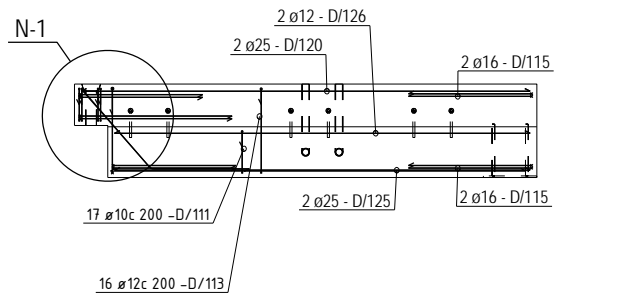
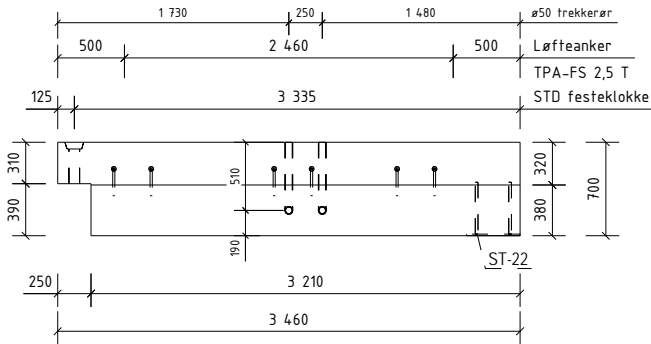
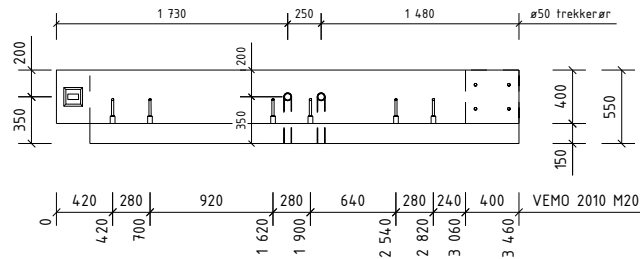
KONTR. MÅL 1:15 1:20 1:40

DATE

PREFAB Design

Gamle Foruseten 111 4023 Stavanger

PROSJEKT NR. 44816



Posnr.	Antall	Gjensfand	Overfl. kvalitet
1	1	ST-22	
2	2	TPA-FS 2,5TONN	
6	1	VEMO 2010-M20	
TR-1	2	TREKKERØR Ø50	

BØYELISTE

Pos. nr.	Stiål kvalitet	Diam mm	Ant. stk	Kapplengde mm		Merkead
ARHERING RETT						
D/120	B500NC	25	2	3360	3360	
D/125	B500NC	25	2	3110	3110	
D/126	B500NC	12	3	3110	3110	
ARHERING BØYLER						
D/111	B500NC	10	17	1763		
D/113	B500NC	12	16	2085		
D/116	B500NC	10	4	1329		
D/115	B500NC	16	8	2092		
D/116	B500NC	16	2	2532		
D/111	B500NC	16	1	3228		
D/118	B500NC	16	2	2229		
TOTAL VEKT ARHERINGSJERN (KGI)					156	

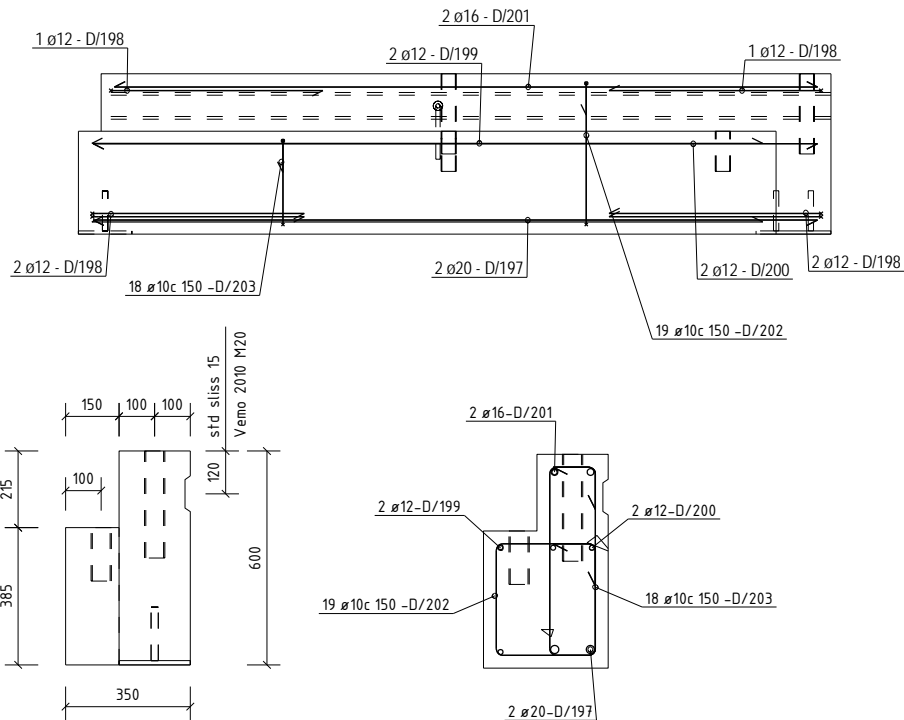
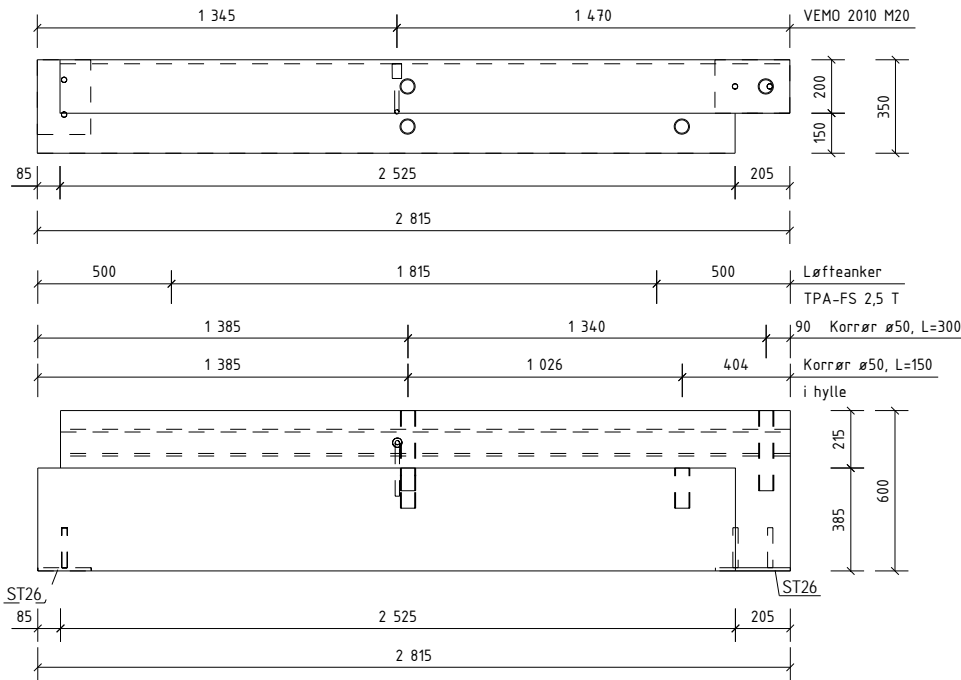
OVERFLATER: NED I FORM: Glatt grå
 OPP I FORM: Glatt grå
 HVIS IKKE ANNET ER OPPGITT, AVFASES SKARPE KANTER 10 mm

BETONGKVAL. NED /OPP: / B45-M45
 OVERDEKNING NED /OPP: 30+-5 / 30+-5
 HOVEDISOLASJON: RANDISOLASJON:
 VEKT: 2796 KG

D	Arbeidsbegynn	30.01.2014	OKRP	SKG	SKG	
Rev.	Revisjon		Dato	Utørn	Kont	Godt

Prosjekt nr. Prefab Design		2278			
KONTR. KLASSE:		SYSCO			
TOLER. KLASSE:					
TEGN:		ELEMENT NR. D-29		TEGN. NR.	REV. 0
SAKS. BE- HANDLER:	OKRP	BETONGBJELKE D-29		D.29 - 1	
KONTR.				PROSJEKT NR. 44816	
MÅL:	1:15 1:20 1:40	Gamle Forusseten MÅ 4023 Stavanger			
DATO:		Ridgemoen bygnings			

Posnr.	Antall	Gjenstand	Overfl. kvalitet
2	2	ST26	
2	2	TPA-FS 2,5TONN	
1	1	VEMO 2010-M20	
KR-20	4	KORR.RØR Ø50	



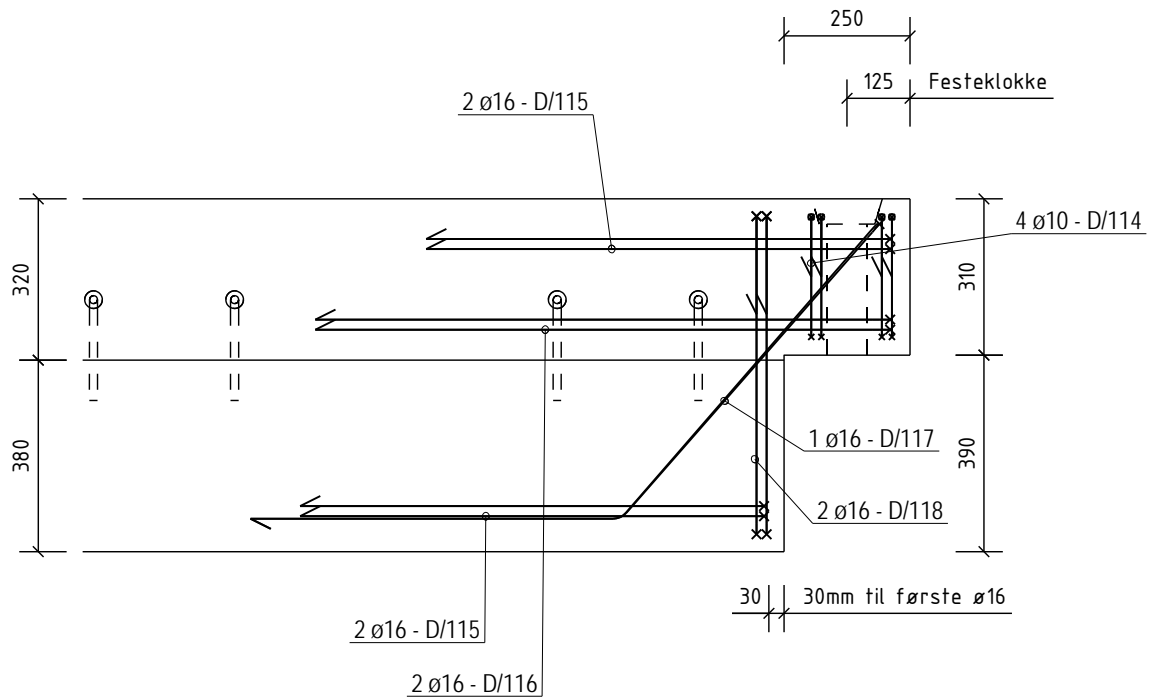
Pos. nr.	Slå kvalitet	Dim mm	Ant. stk.	Kapplengde mm	Marknad
ARBERING RETT					
D/197	B500NC	20	2	2710	2710
D/199	B500NC	12	2	2510	2510
D/200	B500NC	12	2	2710	2710
D/201	B500NC	16	2	2630	2630
ARBERING BÅYLER					
D/198	B500NC	12	6	1652	800
D/202	B500NC	10	19	1569	125 540
D/203	B500NC	10	18	1379	325 125
TOTAL VEKT ARBERINGSJERN (KG)					73

OVERFLATER:
 NED I FORM: Glatt grå
 OPP I FORM: Glatt grå
 HVIS IKKE ANNET ER OPPGITT, AVFASES SKARPE KANTER 10 mm

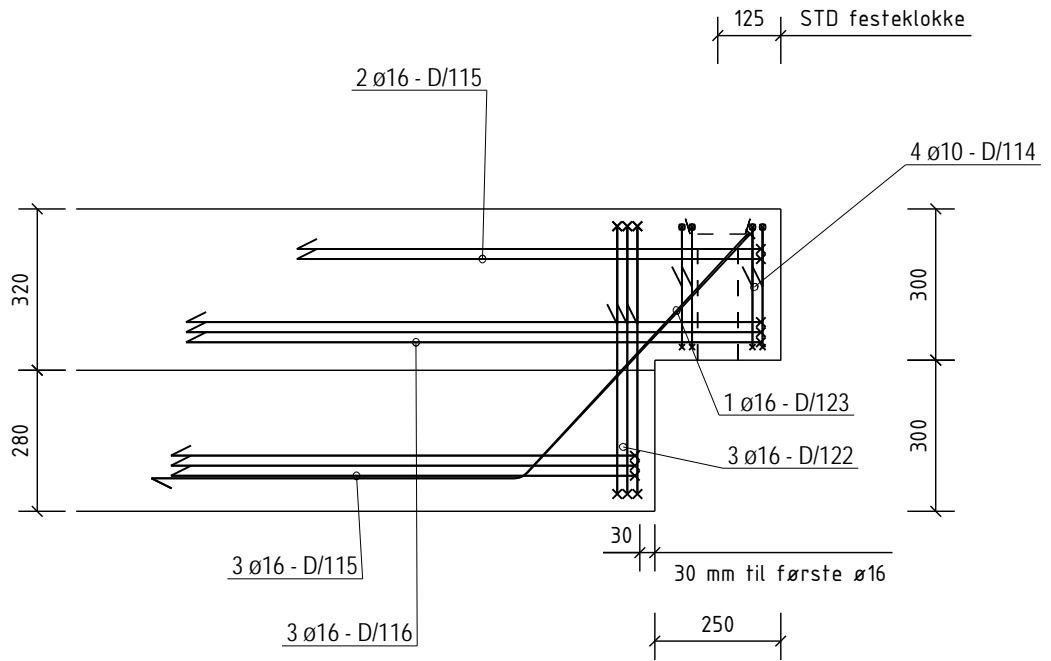
BETONGKVAL. NED /OPP: / B45-M45
 OVERDEKNING NED /OPP: 30+-5 / 30+-5
 HOVEDISOLASJON:
 RANDISOLASJON:
 VEKT: 1219 KG

Rev.	Arbeidsbegning	Dato	Utørn	Kont	Godt.
0	Arbeidsbegning	30.01.2014	OKRP	SKG	SKG

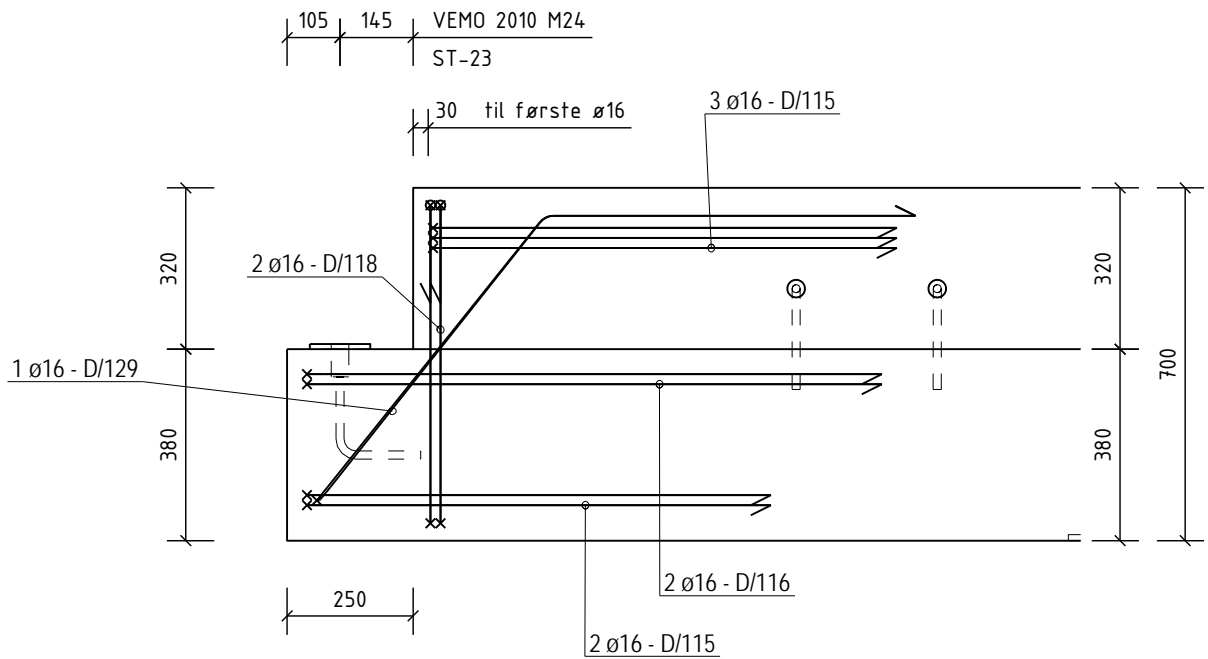
Prosjekt nr. Prefab Design		2278			
KONTR. KLASSE:		SYSCO			
TOLER. KLASSE:		SYSCO			
TEGN.		ELEMENT NR. BETONGBJELKE D-30		TEGN. NR.	REV.
SAKS. BE- HANDLER	OKRP			0.30 - 1	0
KONTR.				PROSJEKT NR. 44816	
MÅL	1:15 1:20 1:100	Gamle Foruseten 144 4023 Stavanger		44816	
DATE		Ridgenda bygnings			



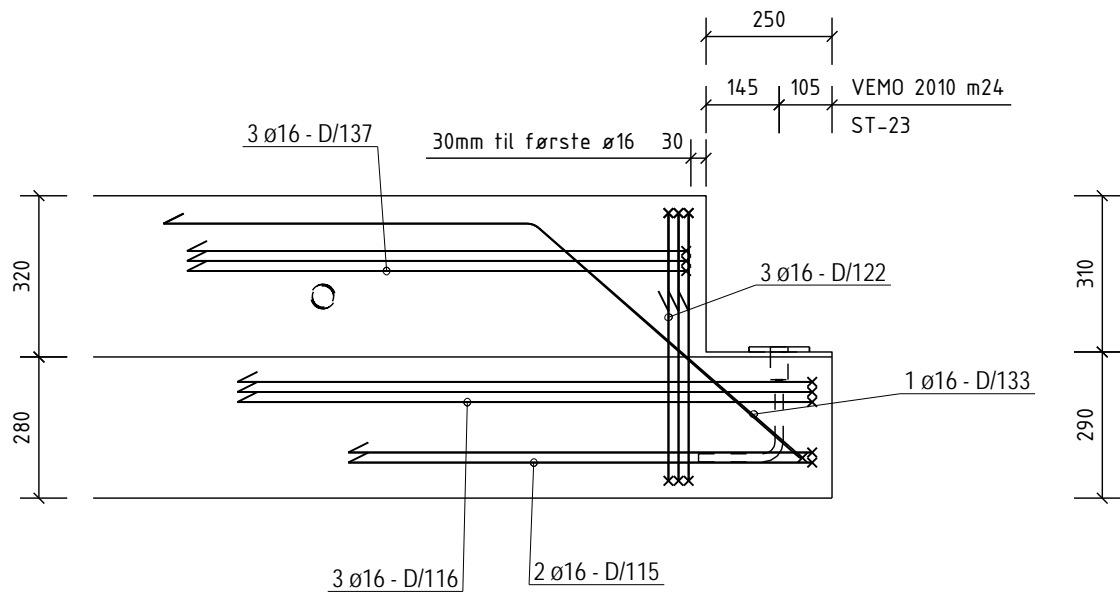
				AS Betong		
				SYSCO	Konstr.	KLK
				Detaljtegning	Kontr.	SKG
					Godkj.	SKG
0	Arbeidstegning	OKRP	30.01.2014		Dato	
Rev.	Beskrivelse	Sign.	Dato			
PREFAB Design Rådgivende Ingeniører				Målestokk	Prosj. nr.	
				1:15	2278	
				Tegn. nr.	Rev.	
				N-1	0	



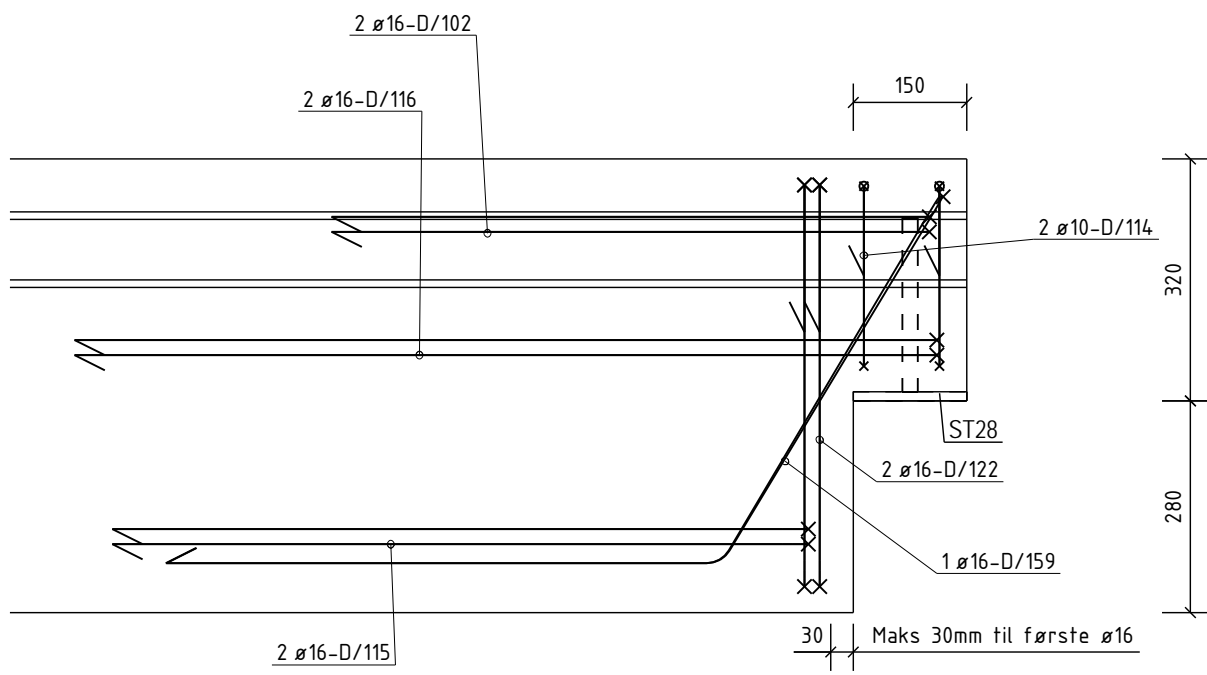
				AS Betong		
				SYSCO	Konstr.	KLK
				Detaljtegning	Kontr.	SKG
					Godkj.	SKG
0	Arbeidstegning	OKRP	30.01.2014		Dato	
Rev.	Beskrivelse	Sign.	Dato			
PREFAB Design Rådgivende Ingeniører				Målestokk	Prosj. nr.	
				1:15	2278	
				Tegn. nr.	Rev.	
				N-2	0	



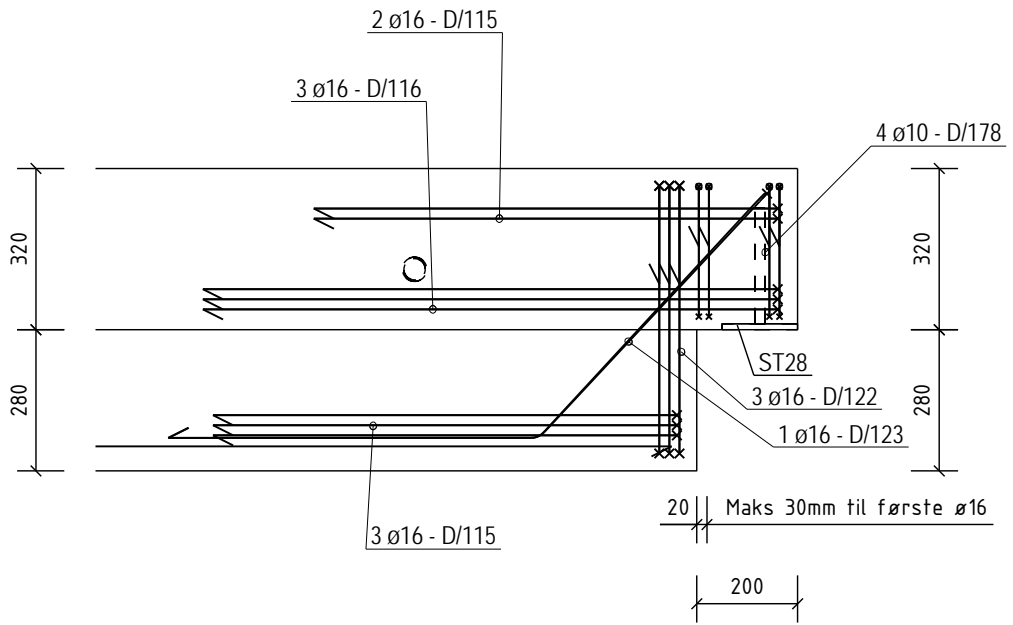
				AS Betong		
				SYSCO	Konstr.	KLK
				Detaljtegning	Kontr.	SKG
					Godkj.	SKG
0	Arbeidstegning	OKRP	30.01.2014		Dato	
Rev.	Beskrivelse	Sign.	Dato			
PREFAB Design Rådgivende Ingeniører				Målestokk	Prosj. nr.	
				1:15	2278	
				Tegn. nr.	Rev.	
				N-3	0	



				AS Betong		
				SYSCO	Konstr.	KLK
				Detaljtegning	Kontr.	SKG
					Godkj.	SKG
0	Arbeidstegning	OKRP	30.01.2014		Dato	
Rev.	Beskrivelse	Sign.	Dato			
PREFAB Design Rådgivende Ingeniører				Målestokk	Prosj. nr.	
				1:15	2278	
				Tegn. nr.	Rev.	
				N-4	0	

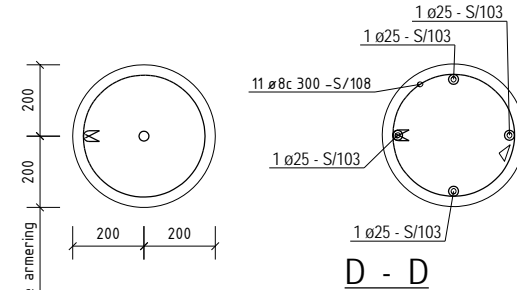
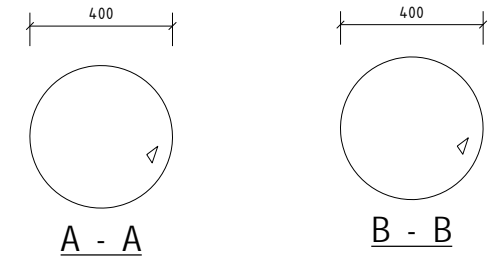
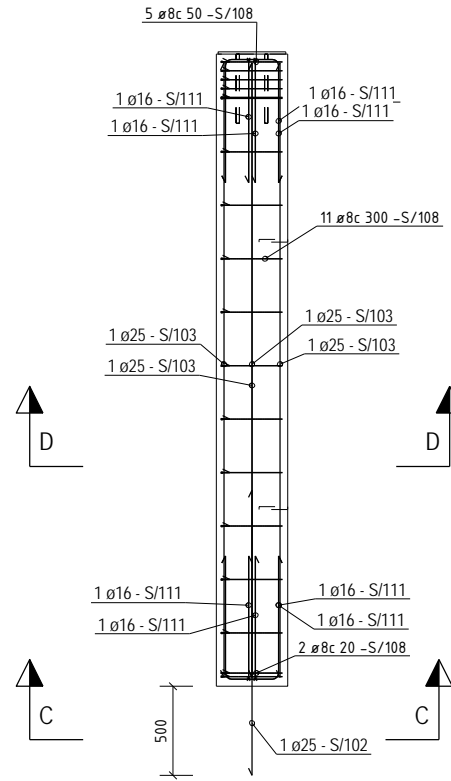
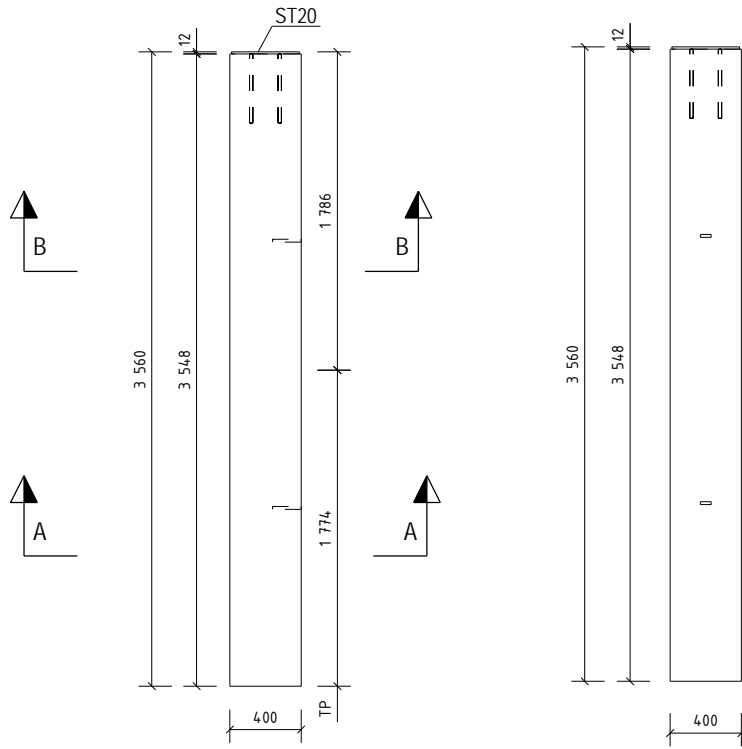


				AS Betong		
				SYSCO	Konstr.	KLK
				Detaljtegning	Kontr.	SKG
					Godkj.	SKG
0	Arbeidstegning	OKRP	30.01.2014		Dato	
Rev.	Beskrivelse	Sign.	Dato		Målestokk	Prosj. nr.
					1:10	2278
PREFAB Design Rådgivende Ingeniører				Tegn. nr.	Rev.	
				N-5	0	



				AS Betong		
				SYSCO	Konstr.	KLK
				Detaljtegning	Kontr.	SKG
					Godkj.	SKG
0	Arbeidstegning	OKRP	30.01.2014		Dato	
Rev.	Beskrivelse	Sign.	Dato			
PREFAB Design Rådgivende Ingeniører				Målestokk	Prosj. nr.	
				1:15	2278	
				Tegn. nr.	Rev.	
				N-6	0	

Posnr.	Antall	Gjenstand	Overfl. kvalitet
1	1	ST20	
2	2	TPA-FZ_2,5TONN	



C - C

S/108	B500NC	8	17	1181		d=340 mm Kroker: 100 mm
-------	--------	---	----	------	--	----------------------------

Pos. nr.	Stål kvalitet	Diam mm	Ant. stk	Kopplengde mm	Merknad
ARBERING RETT					
S/102	B500NC	25	1	1600	1600
S/103	B500NC	25	4	3448	3448

S/111	B500NC	16	8	1652		701
-------	--------	----	---	------	--	-----

TOTAL VEKT ARBERINGSJERN (KG)				80
OVERFLATER:	NED I FORM: Glatt grå	BETONGKVAL. NED /OPP:	/ B45-M45	
	OPP I FORM: Glatt grå	OVERDEKNING NED /OPP:	30+/-5 / 30+/-5	
	HVIS IKKE ANNET ER OPPGITT,	HOVEDISOLASJON:	RANDISOLASJON:	
	AVFASES SKARPE KANTER 10 mm	VEKT:	1125 KG	

D	Arbeidsbegynn	30.01.2014	OKRP	SKG	SKG
---	---------------	------------	------	-----	-----

Rev.	Endring	Dato	Utørn.	Kont.	Godt.
------	---------	------	--------	-------	-------

Prosjekt nr. Prefab Design

KONTR. KLASSE: SYSCO

TOLER. KLASSE:

TEGN:

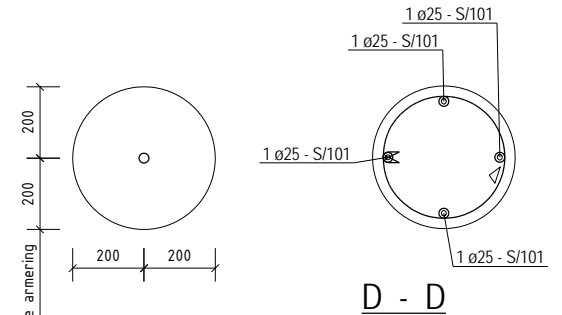
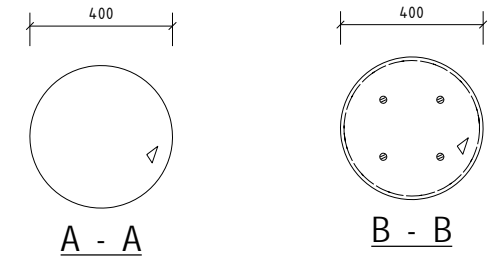
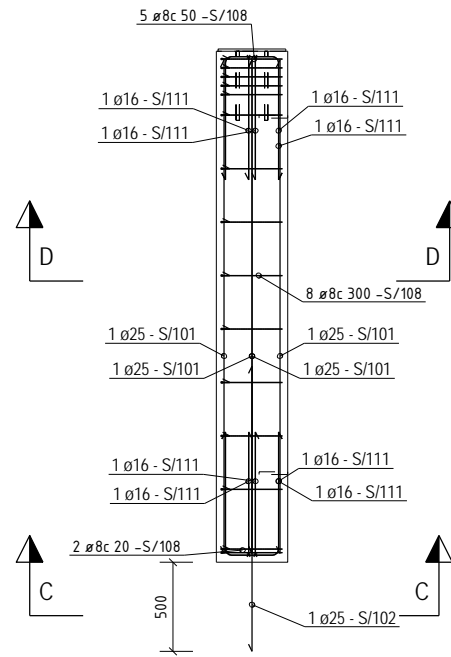
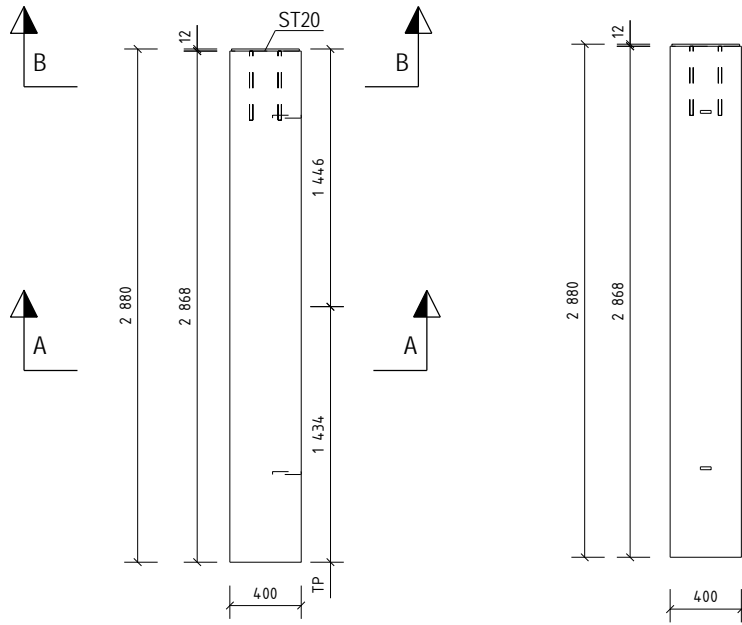
SAKS. HED. HANDLER	OKRP	ELEMENT NR. BETONGSØYLE S-1	TEGN. NR. S-1-1	REV. 0
--------------------	------	-----------------------------	-----------------	--------

KONTR. MAL. DATO

PROSJEKT NR. 44816

PROSJEKT NR. 44816

Posnr.	Antall	Gjenstand	Overfl. kvalitet
1	1	ST20	
2	2	TPA-FZ_2,5TONN	



C - C

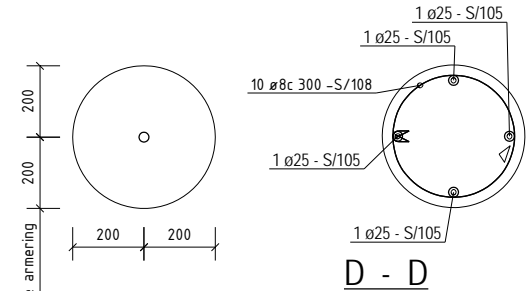
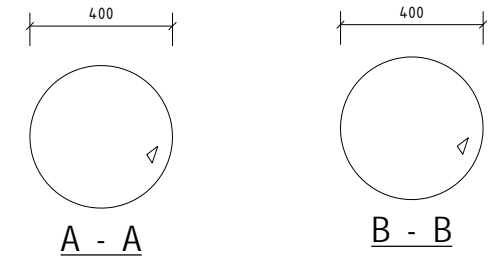
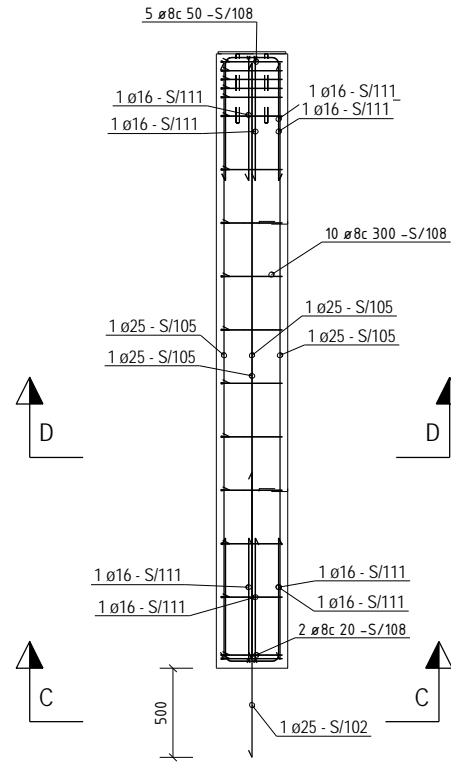
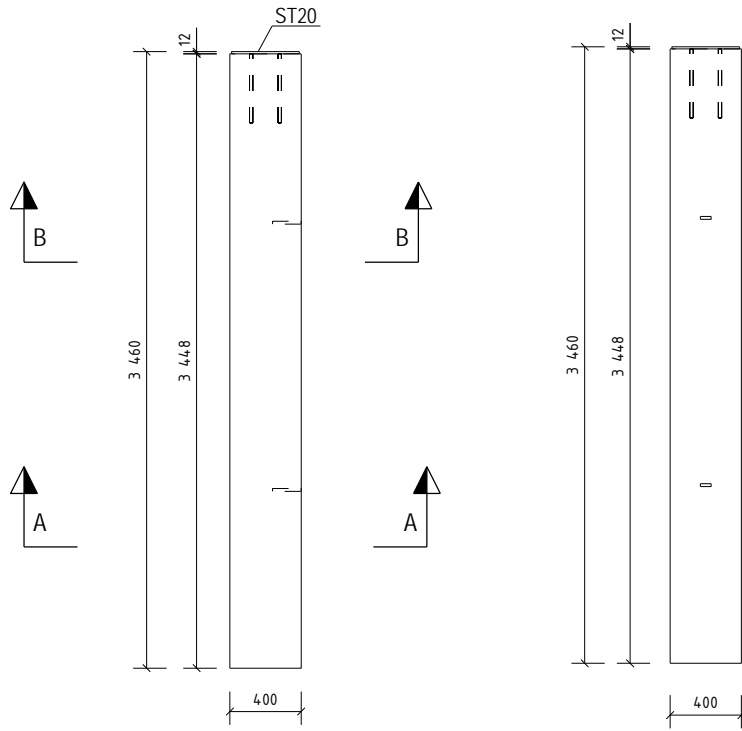
Pos. nr.	Stål kvalitet	Diam mm	Ant. stk	Kopplengde mm	Merknad
ARBEIRING RETT					
S/101	B500NC	25	4	2768	2768
S/102	B500NC	25	1	1600	1600
ARBEIRING BØYLER					
S/111	B500NC	16	8	1652	701

TOTAL VEKT ARBEIRINGSJERN (KG)		70
OVERFLATER:	NED I FORM: Glatt grå	BETONGKVAL. NED /OPP: / B45-M45
	OPP I FORM: Glatt grå	OVERDEKNING NED /OPP: 30+/-5 / 30+/-5
	HVIS IKKE ANNET ER OPPGITT,	HOVEDISOLASJON: RANDISOLASJON:
	AVFASES SKARPE KANTER 10 mm	VEKT: 913 KG

0	Arbeidsbegrunn	30.01.2014	OKRP	SKG	SKG
---	----------------	------------	------	-----	-----

Rev:	Revisjon	Date:	Utørn:	Kont:	Godt:
Prosjekt nr. Prefab Design					
KONTR. KLASSE:		SYSCO			
TOLER. KLASSE:		TEGN.:			
SAKS. BE- HANDLER	OKRP	ELEMENT NR. BETONGSØYLE S-2	TEGN. NR. S-2-1	REV. 0	
KONTR.		PREFAB Design	Gamle Foruseten 141	PROSJEKT NR. 44816	
MÅL	1:15 1:30	Rådgeveid bygnings	4023 Stavanger		
DATE					

Posnr.	Antall	Gjenstand	Overfl. kvalitet
1	1	ST20	
2	2	TPA-FZ_2,5TONN	



C - C

S/108	B500NC	8	17	1181		d=340 mm Kroker: 100 mm
-------	--------	---	----	------	--	----------------------------

Pos. nr.	Stål kvalitet	Diam mm	Ant. stk	Kopplengde mm	Merknad
ARBERING RETT					
S/102	B500NC	25	1	1600	1600
S/105	B500NC	25	4	3348	3348
ARBERING BØYLER					
S/111	B500NC	16	8	1652	

TOTAL VEKT ARBERINGSJERN (KG) 79

OVERFLATER: NED I FORM: Glatt grå / B45-M45
 OPP I FORM: Glatt grå / OVERDEKNING NED /OPP: 30+/-5 / 30+/-5
 HVIS IKKE ANNET ER OPPGITT, HOVEDISOLASJON: RANDISOLASJON:
 AVFASES SKARPE KANTER 10 mm VEKT: 1094 KG

D	Arbeidsbegynn	30.01.2014	OKRP	SKG	SKG
---	---------------	------------	------	-----	-----

Rev.	Endring	Dato	Utørn.	Kont.	Godk.
------	---------	------	--------	-------	-------

Prosjekt nr. Prefab Design

KONTR. KLASSE: SYSCO

TEGN. NR. 0

SAKS. BEHANDLER: OKRP

ELEMENT NR. BETONGSØYLE S-3

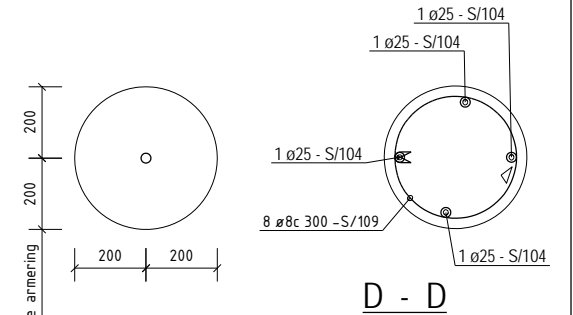
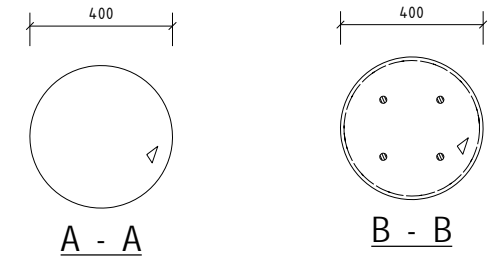
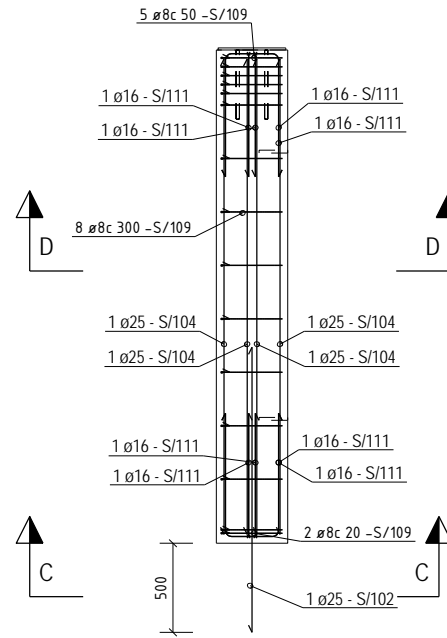
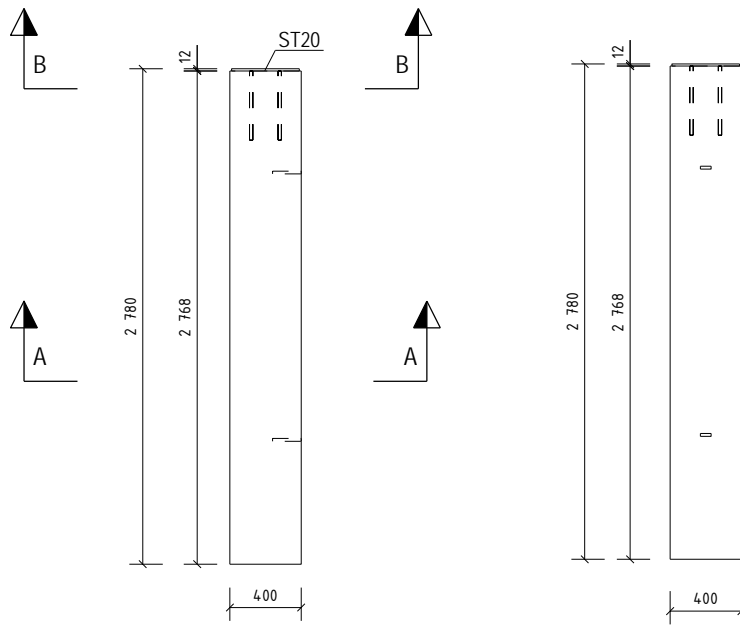
TEGN. NR. 0

KONTR. 1:15 1:30

PREFAB Design

PROSJEKT NR. 44816

Posnr.	Antall	Gjenstand	Overfl. kvalitet
1	1	ST20	
2	2	TPA-FZ 2,5TONN	



C - C

Pos. nr.	Stål kvalitet	Diam mm	Ant. stk	Kopplengde mm	BØYELISTE	Merknad
ARBERING RETT						
S/102	B500NC	25	1	1600		
S/104	B500NC	25	4	2668		
ARBERING BØYLER						
S/111	B500NC	16	8	1652		

TOTAL VEKT ARBERINGSJERN (KG)				68
OVERFLATER:	NED I FORM: Glatt grå	BETONGKVAL. NED /OPP:	/ B45-M45	
	OPP I FORM: Glatt grå	OVERDEKNING NED /OPP:	30+/-5 / 30+/-5	
	HVIS IKKE ANNET ER OPPGITT,	HOVEDISOLASJON:	RANDISOLASJON:	
	AVFASES SKARPE KANTER 10 mm	VEKT:	882 KG	

Rev.	Arbeidsbegynn	30.01.2014	OKRP	SKG	SKG
------	---------------	------------	------	-----	-----

Prosjekt nr. Prefab Design

KONTR. KLASSE: SYSCO

TEGN.:

SAKS. BEHANDLER	OKRP	ELEMENT NR. BETONGSØYLE S-4	TEGN. NR. 14.1	REV. 0
-----------------	------	-----------------------------	----------------	--------

KONTR.:

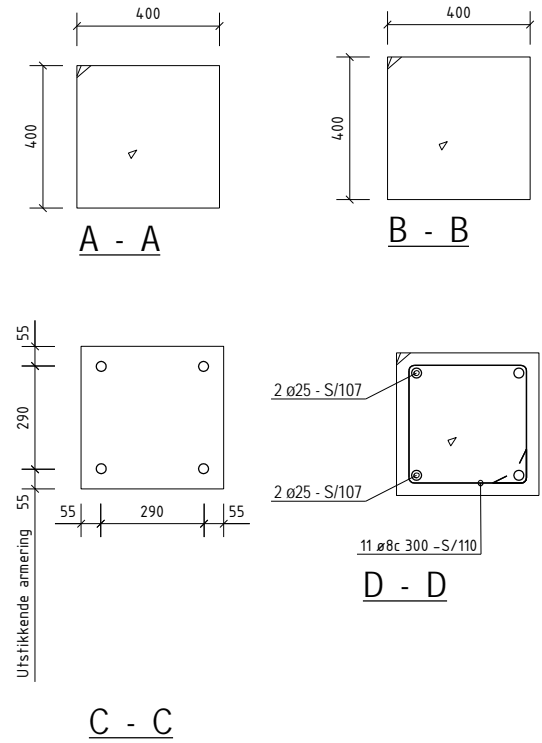
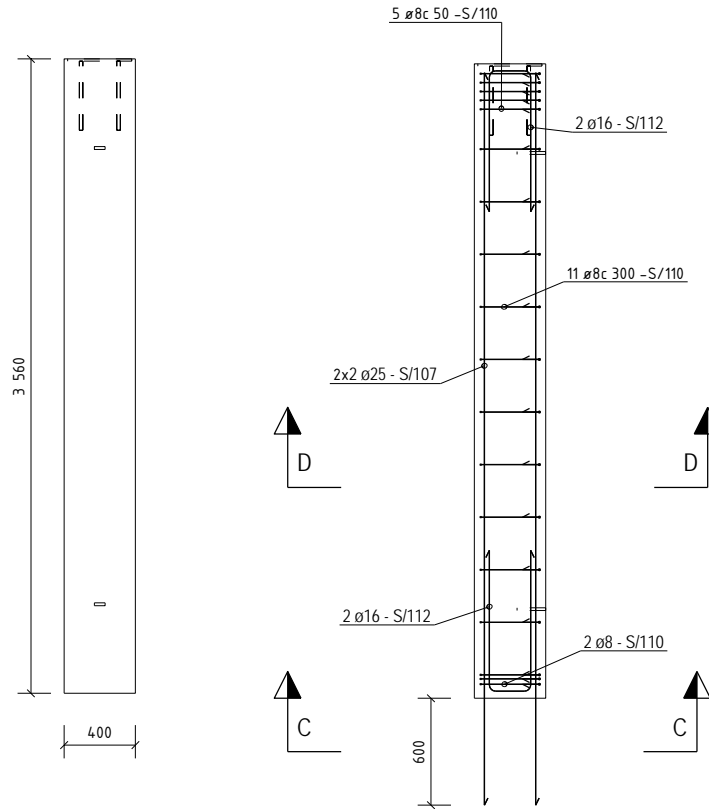
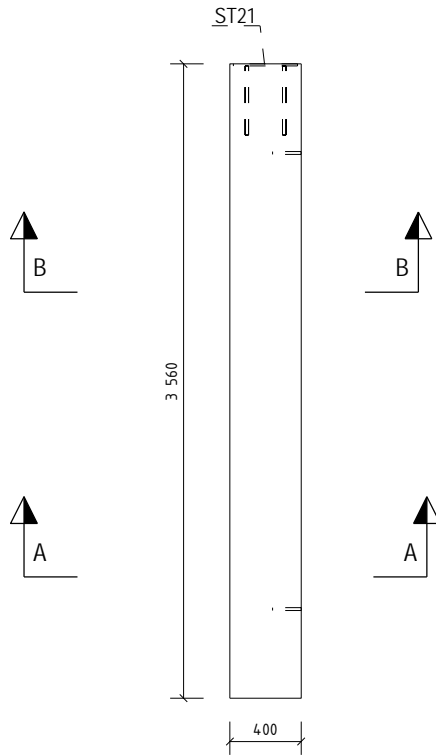
MÅL: 1:15 1:30

DATE:

PREFAB Design Gamle Forposten 14, 4023 Stavanger

PROSJEKT NR. 44816

Posnr.	Antall	Gjenstand	Overfl. kvalitet
1	1	ST21	
2	1	TPA-FZ_2,5TONN	



BØYELISTE						
Pos. per	S/Idr. kvalitet	Diam mm	Ant. stk.	Kapplengde mm		Merkeprod
ARBERING RETT						
S/107	B500NC	25	4	4110	4110	
ARBERING BØYLER						
S/110	B500NC	8	18	1478		
S/112	B500NC	16	4	1782		

TOTAL VEKT ARBERINGSJERN (KG) 85

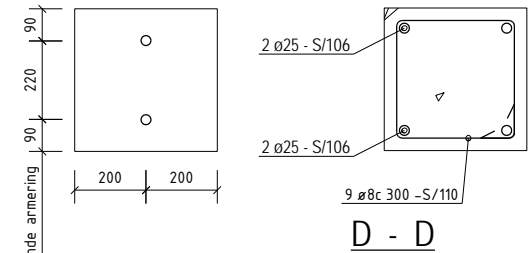
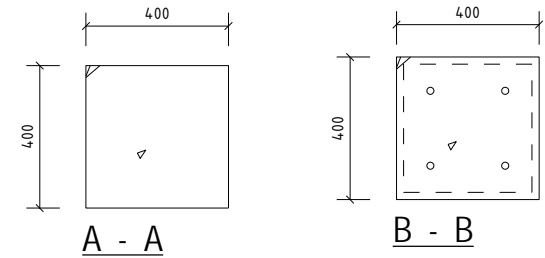
OVERFLATER: NED I FORM: Glatt grå
 OPP I FORM: Glatt grå
 HVIS IKKE ANNET ER OPPGITT, AVFASES SKARPE KANTER 10 mm

BETONGKVAL. NED /OPP: / B45-M45
 OVERDEKNING NED /OPP: 30 +/- 5 / 30 +/- 5
 HOVEDISOLASJON: RANDISOLASJON:
 VEKT: 14,39 KG

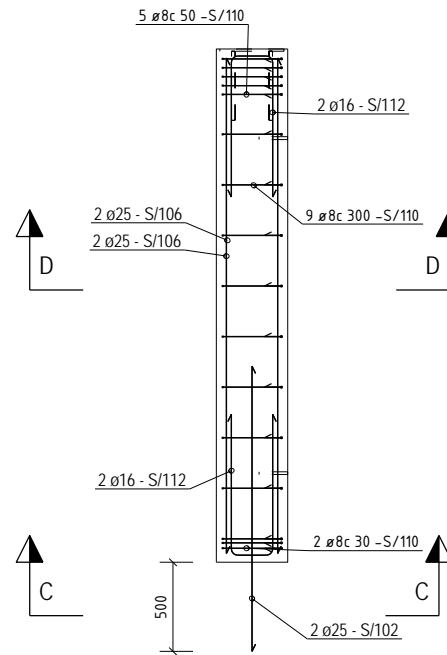
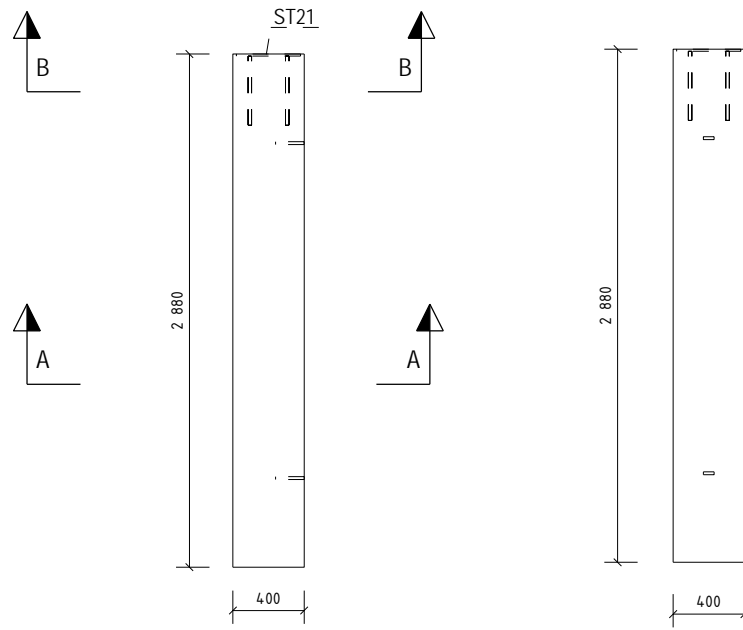
D	Arbeidsbegynn	30.01.2014	OKRP	SKG	SKG
---	---------------	------------	------	-----	-----

Rev.	Revisjon	Date	Utørn.	Kont.	Godk.
Prosjekt nr. Prefab Design					
2278					
KONTR. KLASSE:					
TOLER. KLASSE: SYSCO					
TEGN:					
SAKS. BE- HANDLER	OKRP	ELEMENT NR. BETONGSØYLE S-5			TEGN. NR. REV. S. 5 - 1 0
KONTR.		PREFAB Design			PROSJEKT NR. 44816
MÅL	1:15 1:30	Gamle Foruseten 14 4023 Stavanger			
DATE		Ridgøvele bygger			

Posnr.	Antall	Gjenstand	Overfl. kvalitet
1		ST21	
2		TPA-FZ 2,5TONN	



C - C



BØYELISTE							Marknad
Pec. znr.	Stål kvalitet	Diam mm	Ant. stk.	Kapplengde mm			
ARMERING RETT							
S/102	B500NC	25	2	1600	1600		
S/106	B500NC	25	4	2780	2780		
ARMERING BØYLER							
S/110	B500NC	8	16	1478			
S/112	B500NC	16	4	1782			
TOTAL VEKT ARMERINGSJERN (KG)							76

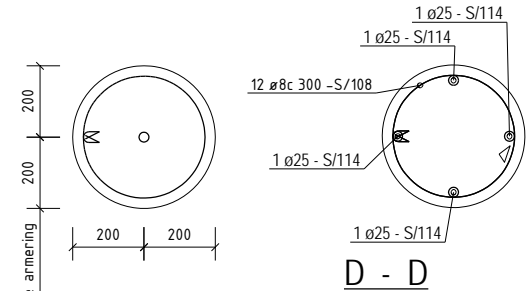
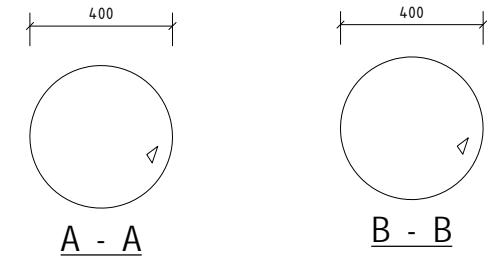
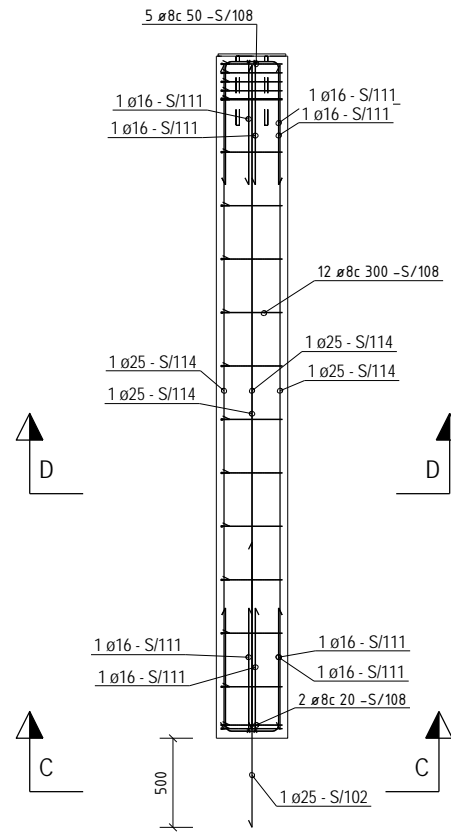
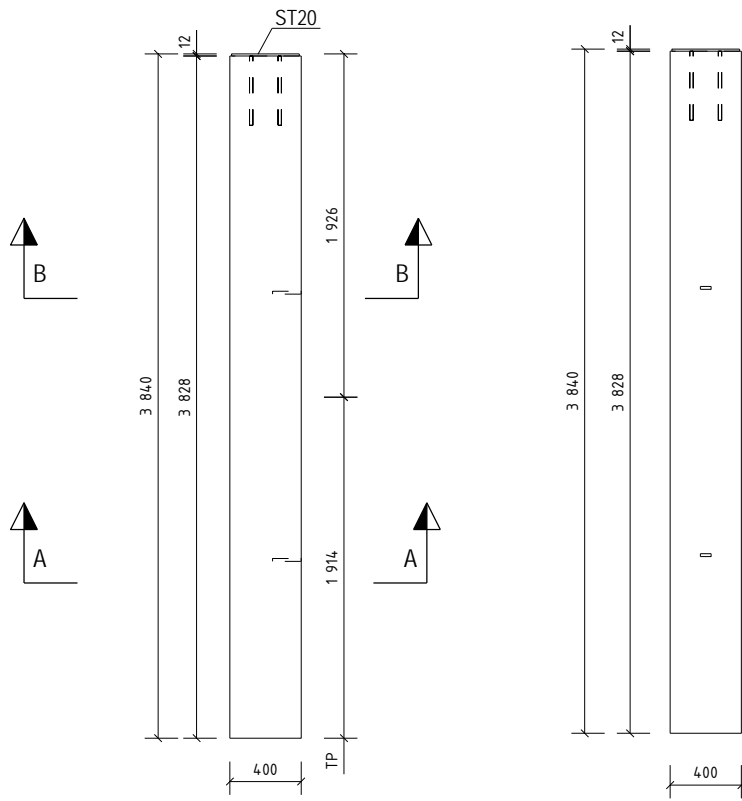
OVERFLATER: NED I FORM: Glatt grå
 OPP I FORM: Glatt grå
 HVIS IKKE ANNET ER OPPGITT, AVFASES SKARPE KANTER 10 mm

BETONGKVAL. NED /OPP: / B45-M45
 OVERDEKNING NED /OPP: 30 +/- 5 / 30 +/- 5
 HOVEDISOLASJON: RANDISOLASJON:
 VEKT: 1167 KG

Rev.	Endring	Dato	Utørn.	Kont.	Godk.
0	Arbeidsbegynn	30.01.2014	OKRP	SKG	SKG

Prosjekt nr. Prefab Design			
2278			
KONTR. KLASSE:		SYSCO	
TOLER. KLASSE:			
TEGN:			
SAKS. BE- HANDLER:	OKRP	ELEMENT NR. BETONGSØYLE S-6	TEGN. NR. REV. S.6-1 0
KONTR.		PROSJEKT NR. 44816	
MÅL:	1:15 1:30	Gamlie Forpustet HÅ 4023 Stavanger	
DATE:		Rådgeveid bygnings	

Posnr.	Antall	Gjenstand	Overfl. kvalitet
1	1	ST20	
2	2	TPA-FZ_2,5TONN	



C - C

S/108	B500NC	8	18	1181		d=340 mm Kroker: 100 mm
BØYELISTE						
Pos. nr.	Stål kvalitet	Diam mm	Ant. stk	Kopplengde mm	Merknad	
ARBEIRING RETT						
S/102	B500NC	25	1	1600	1600	
S/114	B500NC	25	4	3728	3728	
ARBEIRING BØYLER						
S/111	B500NC	16	8	1652		701
TOTAL VEKT ARBEIRINGSJERN (KG) 8L						

OVERFLATER: BETONGKVAL. NED /OPP: / B45-M45
 NED I FORM: Glatt grå OVERDEKNING NED /OPP: 30+/-5 / 30+/-5
 OPP I FORM: Glatt grå HOVEDISOLASJON:
 HVIS IKKE ANNET ER OPPGITT, RANDISOLASJON:
 AVFASES SKARPE KANTER 10 mm VEKT: 1213 KG

D	Arbeidsbegynn	30.01.2014	OKRP	SKG	SKG
---	---------------	------------	------	-----	-----

Rev.	Beskrivelse	Dato	Utørn.	Kont.	Godt.
------	-------------	------	--------	-------	-------

Prosjekt nr. Prefab Design

KONTR. KLASSE: SYSCO

TOLER. KLASSE:

TEGN:

SAKS. HED. HANDLER	OKRP	ELEMENT NR. BETONGSØYLE S-7	TEGN. NR. 57-1	REV. 0
--------------------	------	-----------------------------	----------------	--------

KONTR. PREFab Design

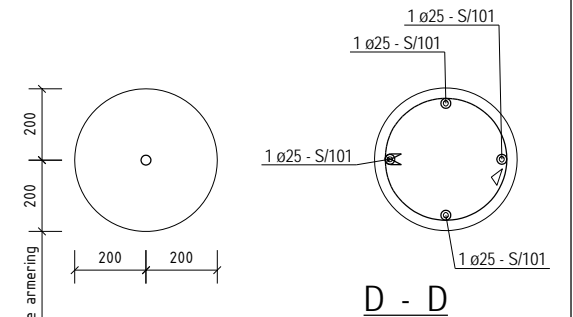
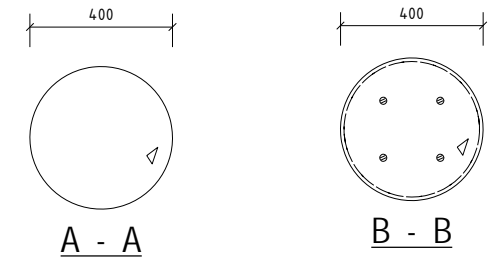
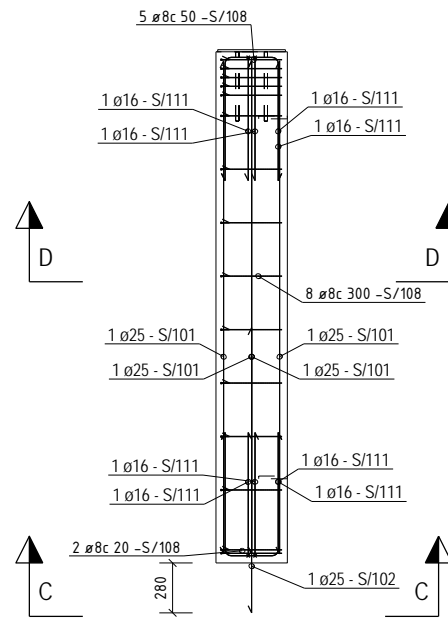
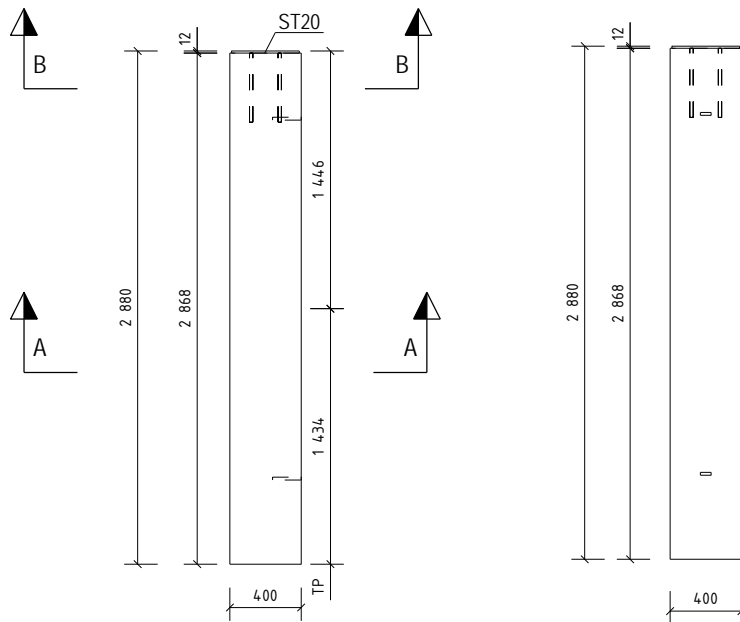
MÅL 1:15 1:30

DATE

Gamle Foruseten 14 4023 Stavanger

PROSJEKT NR. 44816

Posnr.	Antall	Gjenstand	Overfl. kvalitet
1	1	ST20	
2	1	TPA-FZ_2,5TONN	



C - C

S/108	B500NC	8	15	1181		d=340 mm Kroker: 100 mm
BØYELISTE						
Pos. nr.	Stål kvalitet	Diam mm	Ant. stk	Kapplengde mm	Merknad	
ARBEIRING RETT						
S/101	B500NC	25	4	2768	2768	
S/102	B500NC	25	1	1600	1600	
ARBEIRING BØYLER						
S/111	B500NC	16	8	1652		701
TOTAL VEKT ARBEIRINGSJERN (KGI) 70						

OVERFLATER: NED I FORM: Glatt grå
OPP I FORM: Glatt grå
HVIS IKKE ANNET ER OPPGITT, AVFASES SKARPE KANTER 10 mm

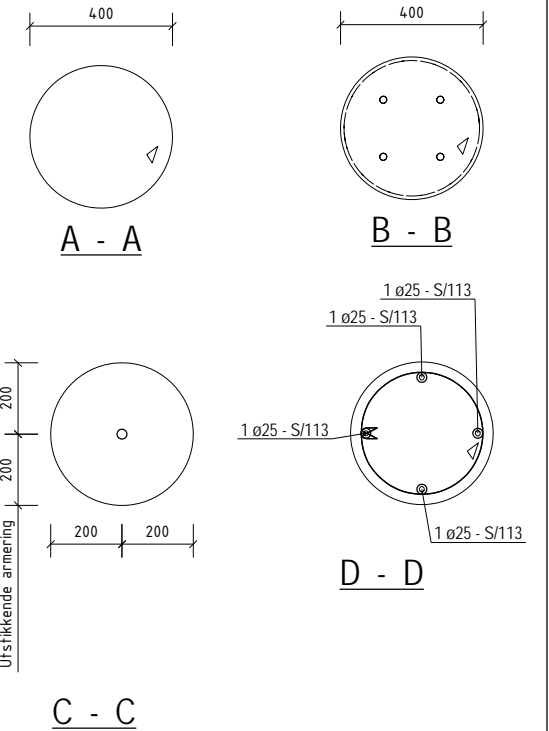
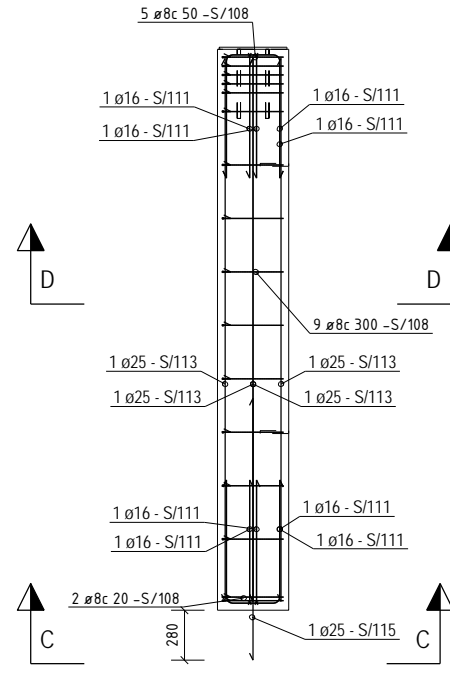
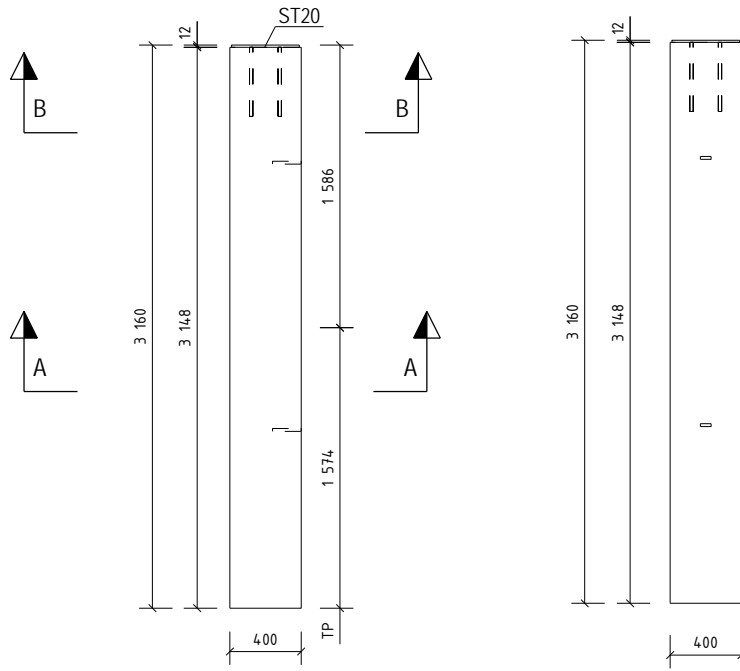
BETONGKVAL. NED /OPP: / B45-M45
OVERDEKNING NED /OPP: 30+/-5 / 30+/-5
HOVEDISOLASJON: RANDISOLASJON:
VEKT: 913 KG

D	Arbeidsbegynn	30.01.2014	OKRPF	SKG	SKG
---	---------------	------------	-------	-----	-----

Rev.	Beskrivelse	Dato	Utørn.	Kont.	Godt.
------	-------------	------	--------	-------	-------

Prosjekt nr. Prefab Design			
2278			
KONTR. KLASSE:		SYSCO	
TOLER. KLASSE:			
TEGN:			
SAKS. BE- HANDLER:	OKRPF	ELEMENT NR. BETONGSØYLE S-8	TEGN. NR. REV. S.8 - 1 0
KONTR.		PROSJEKT NR. 44816	
MÅL:	1:15 1:30	Gamle Forposten 14, 4023 Stavanger	
DATE:		Ridgemois bygnings	

Posnr.	Antall	Gjenstand	Overfl. kvalitet
1		ST20	
2		TPA-FZ_2,5TONN	



Pos. nr.	Stål kvalitet	Diam mm	Ant. stk	Kopplengde mm	Merknad
BØYELISTE					
S/108	B500NC	8	16	1181	d=340 mm Kroker: 100 mm
S/113	B500NC	25	4	3048	
S/115	B500NC	25	1	1470	
S/111	B500NC	16	8	1652	

TOTAL VEKT ARMERINGSJERN (KG)				73
OVERFLATER:		BETONGKVAL. NED /OPP:		/ B45-M45
NED I FORM: Glatt grå		OVERDEKNING NED /OPP:		30+/-5 / 30+/-5
OPP I FORM: Glatt grå		HOVEDISOLASJON:		
HVIS IKKE ANNET ER OPPGITT,		RANDISOLASJON:		
AVFASES SKARPE KANTER 10 mm		VEKT:		1000 KG

0	Arbeidsbegynn	30.01.2014	OKRP	SKG	SKG
---	---------------	------------	------	-----	-----

Rev: Beskrivelse Date Utarb. Korr. Godk.

Prosjekt nr. Prefab Design

2278

KONTR. KLASSE: SYSCO

TOLER. KLASSE:

TEGN:

SAKS. HBE: OKRP

ELEMENT NR. BETONGSØYLE S-9

TEGN NR. REV. S.9-1 0

KONTR. PREFAB Design

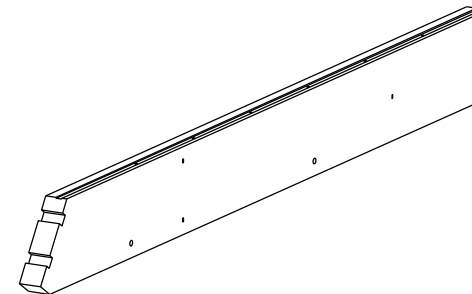
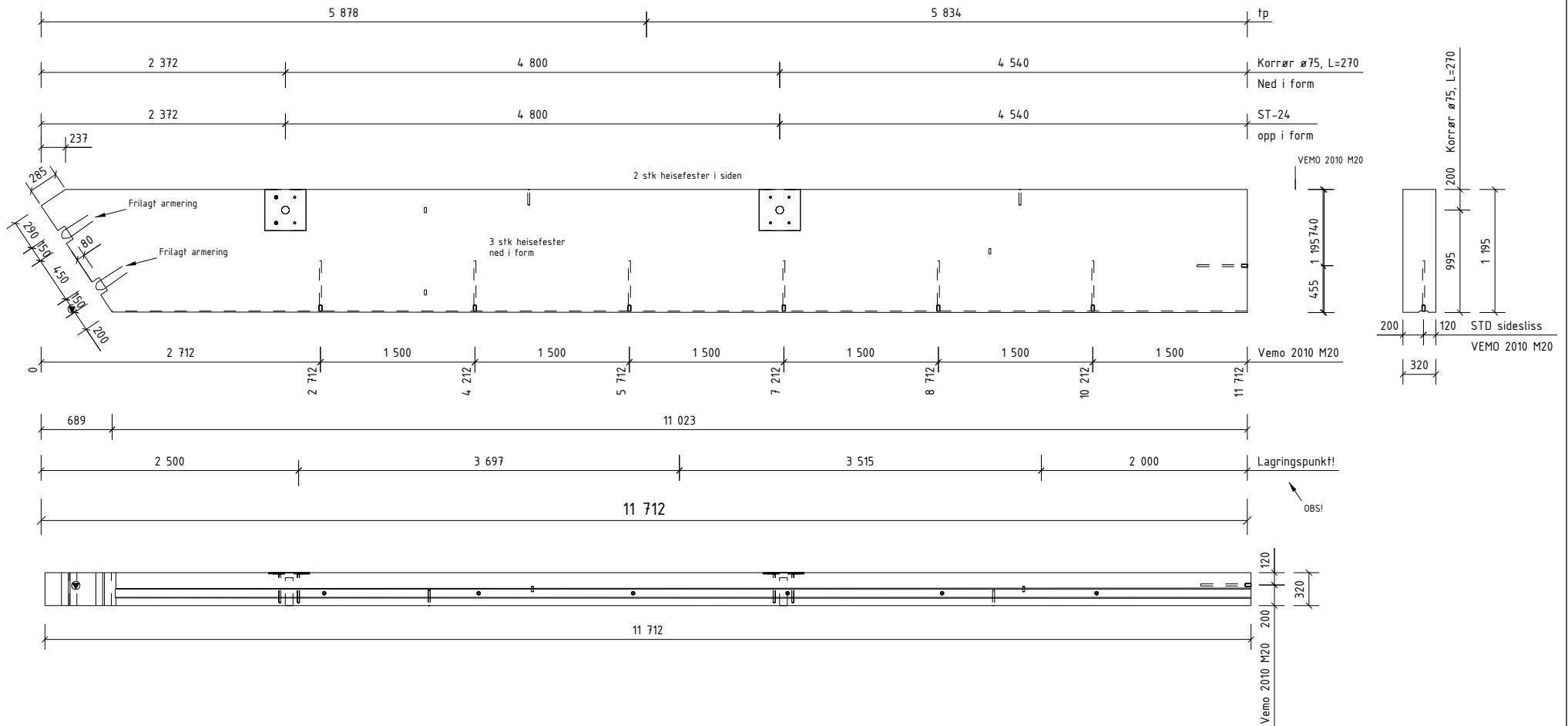
MÅL 1:15 1:30

DATO

Gamle Forprosjekt NÅ PROSJEKT NR. 44816

4023 Stavanger

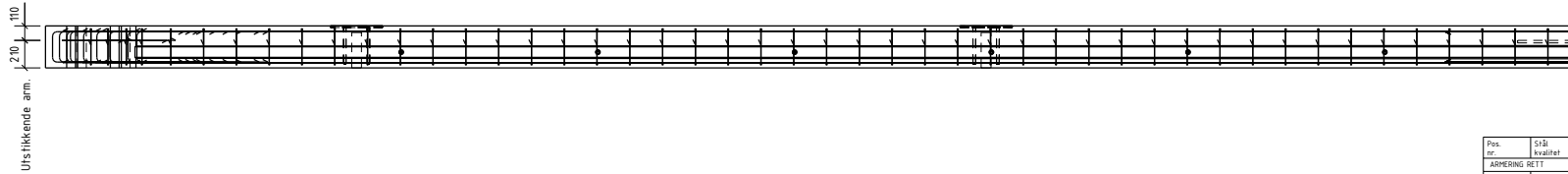
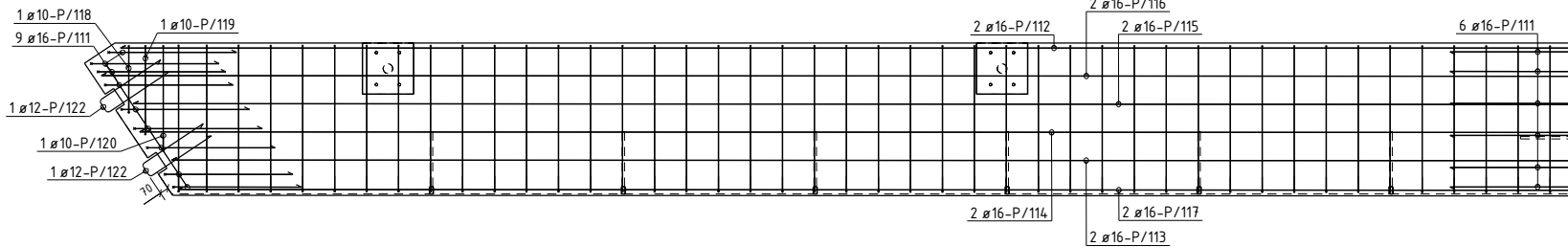
Posnr.	Antall	Gjenstand	Overfl. kvalitet
	2	ST-24	
	7	VEMO 2010-M20	
BS-4	2	Korrør ø75	
HF-1	5	TPA-FA 7,5T	Galvanisert



OVERFLATER: NED I FORM: Glatt grå
 OPP I FORM: For sparkling
 HVIS IKKE ANNET ER OPPGITT, AVFASES SKARPE KANTER 10 mm

BETONGKVAL. NED /OPP: / B35-M60
 OVERDEKNING NED /OPP: 20+5 / 20+5
 HOVEDISOLASJON:
 RANDISOLASJON:
 VEKT: 10875 KG

0	Arbeidstegning	21.02.2014	OKRP	SKG	SKG
Rev.	Beskrivelse	Dato	Utørn.	Kont.	Godt.
Prosjekt nr. Prefab Design					
2278					
KONTR. KLASSE:					
TOLER. KLASSE:					
TEGN.	OKRP	SYSCO			
SAKS- BE- HANDLER	OKRP	ELEMENT NR. PLATE P-1	TEGN. NR. P.1-1	REV. 0	
KONTR.	SKG	PREFAB Design		PROSJEKT NR.	
MÅL	1:40 1:70	Gamlie Forpustetun HÅ 4023 Stavanger		44816	
DATE	21.02.2014	Ridgemoen bygger			



45 ø10c250-P/121

BØYELISTE						
Pos. nr.	Stål kvalitet	Diam mm	Ant. stk.	Kapplengde mm		Merknad
ARHERING RETT						
P/112	B500NC	16	2	11400	11400	
P/113	B500NC	16	2	10000	10000	
P/114	B500NC	16	2	11250	11250	
P/115	B500NC	16	2	11300	11300	
P/116	B500NC	16	2	10550	10550	
P/117	B500NC	16	2	10950	10950	
ARHERING BØYLER						
P/111	B500NC	16	15	2200		
P/118	B500NC	10	1	1769		
P/119	B500NC	10	1	2109		
P/120	B500NC	10	1	2369		
P/121	B500NC	10	45	3009		
P/122	B500NC	12	2	1050		
TOTAL VEKT ARHERINGSJERN (KG)						355

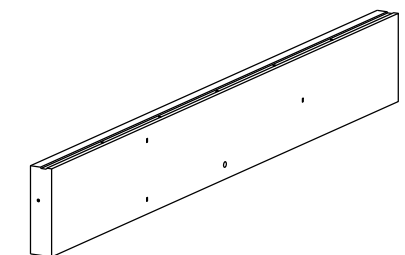
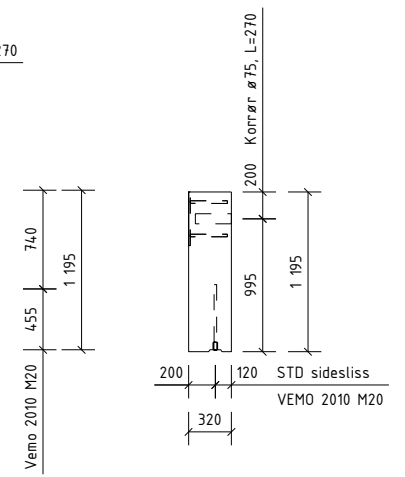
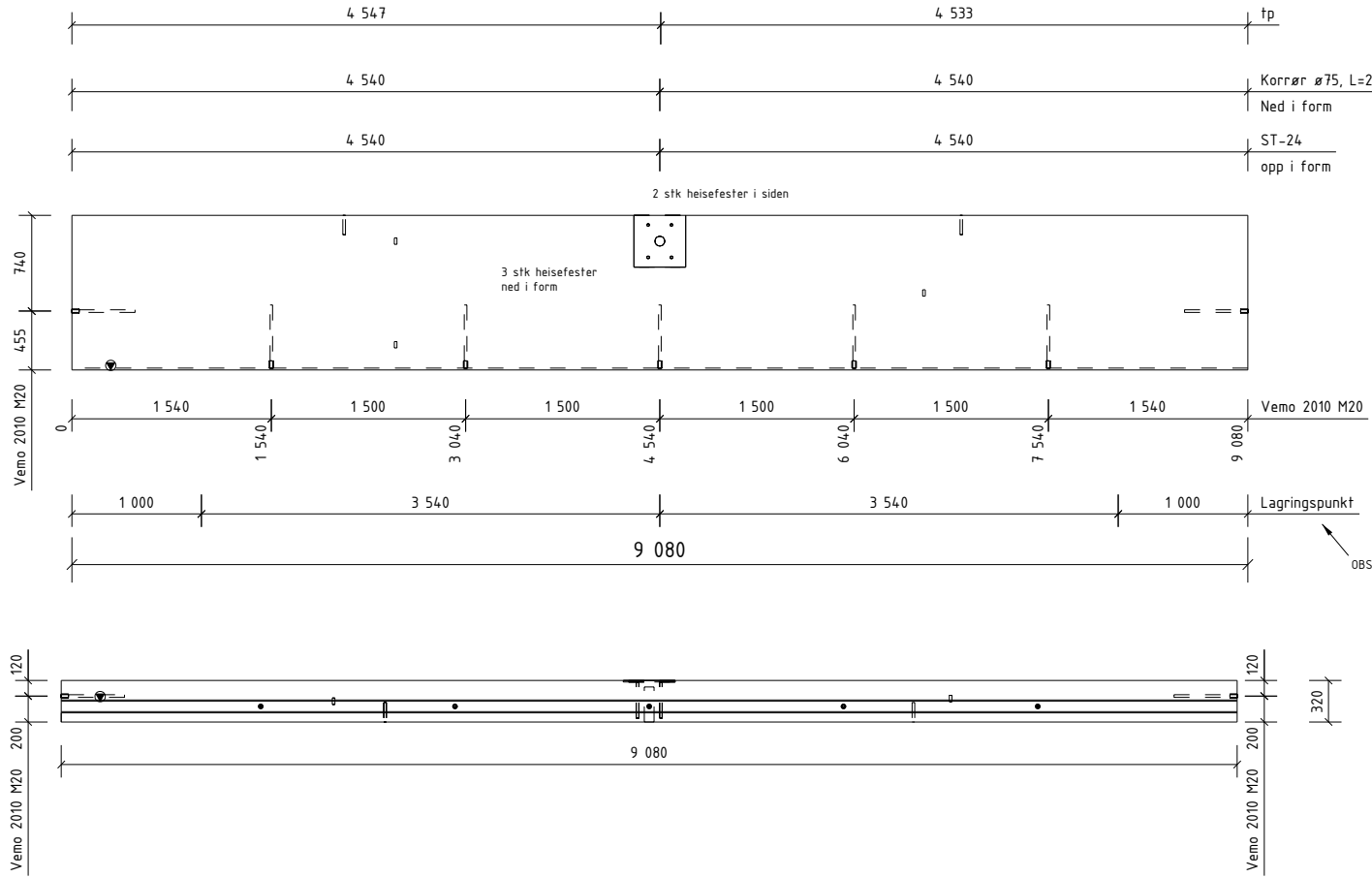
OVERFLATER: NED I FORM: Glatt grå
 OPP I FORM: For sparkling
 HVIS IKKE ANNET ER OPPGITT, AVFASES SKARPE KANTER 10 mm

BETONGKVAL. NED /OPP: / B35-M60
 OVERDEKNING NED /OPP: 20+-5 / 20+-5
 HOVEDISOLASJON: RANDISOLASJON:
 VEKT: 10875 KG

0	Arbeidsbegynn	21.02.2014	OKRP	SKG	SKG
---	---------------	------------	------	-----	-----

Rev:	Revisjon	Date:	Utørn:	Kont:	Godt:	
Prosjekt nr. Prefab Design						
2278						
KONTR. KLASSE:		SYSCO				
TOLER. KLASSE:						
TEGN:	OKRP	ELEMENT NR.			TEGN NR.	REV.
SAKS- HE- HANDLER	OKRP	PLATE P-1			AP-1	0
KONTR.	SKG				PROSJEKT NR.	
MÅL	1:40 1:70				4023 Stavanger	
DATE	21.02.2014				44816	

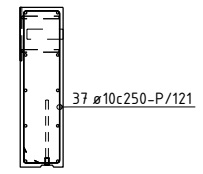
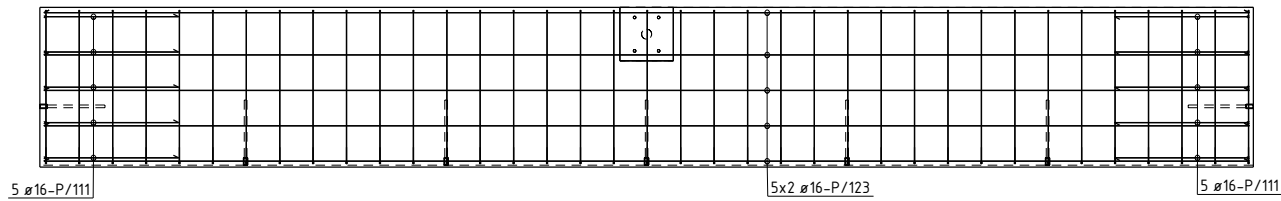
Posnr.	Antall	Gjenstand	Overfl. kvalitet
1	1	ST-24	
7	7	VEMO 2010-M20	
BS-4	1	Korrør ø75	
HF-7	5	TPA-FA 5T	Galvanisert



OVERFLATER: NED I FORM: Glatt grå
 OPP I FORM: For sparkling
 HVIS IKKE ANNET ER OPPGITT, AVFASES SKARPE KANTER 10 mm

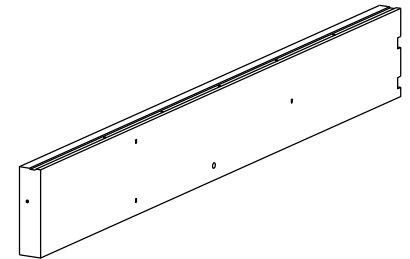
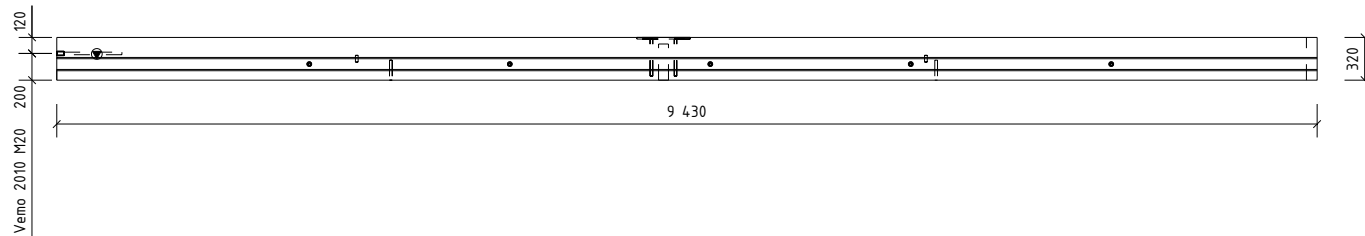
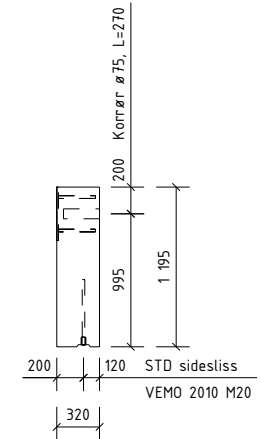
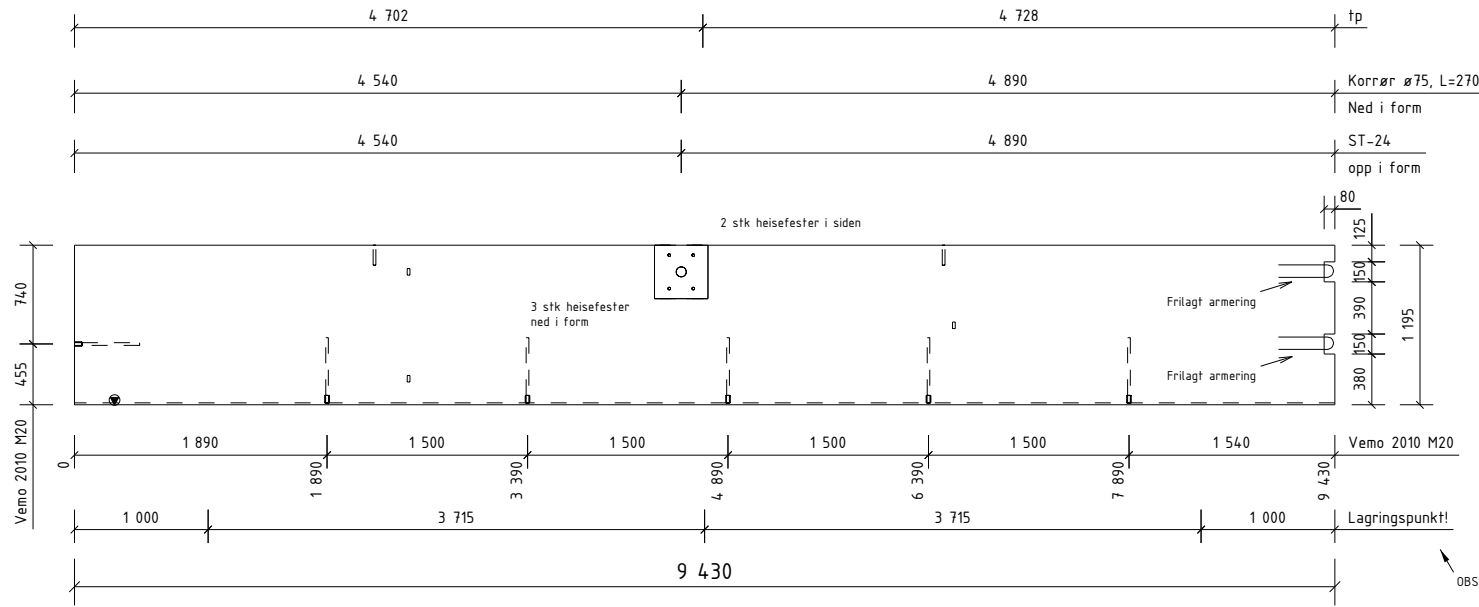
BETONGKVAL. NED /OPP: / B35-M60
 OVERDEKNING NED /OPP: 20+-5 / 20+-5
 HOVEDISOLASJON: RANDISOLASJON:
 VEKT: 8684 KG

Rev.	Revisjon	Dato	Utørn.	Kont.	Godk.
0	Arbeidstegning	21.02.2014	OKRP	SKG	SKG
Prosjekt nr. Prefab Design					
2278					
KONTR. KLASSE:					
TOLER. KLASSE: SYSCO					
TEGN:	OKRP				
SAKS- HE- HANDLER	OKRP	ELEMENT NR. PLATE P-2	TEGN. NR. P.2 - 1	REV. 0	
KONTR.	SKG			PROSJEKT NR. 44816	
MÅL	1:40 1:70				
DATO	21.02.2014				



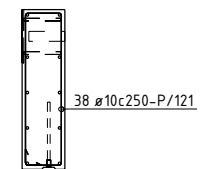
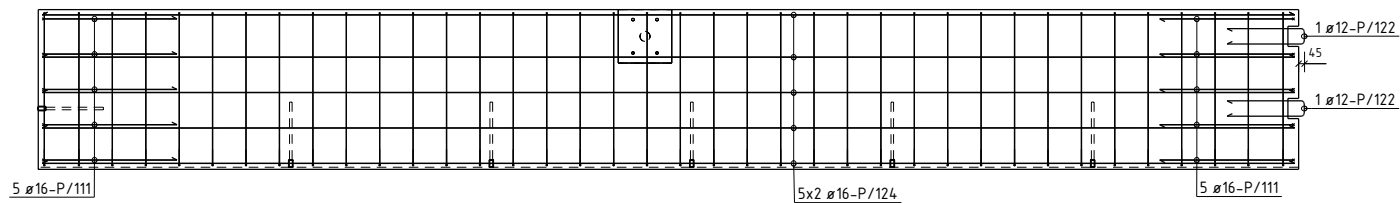
BØYELISTE									
Pos. nr.	Stål kvalitet	Diam mm	Ant. stk.	Kapplengde mm		Marknad			
ARMERING RETT									
P/123	B500NC	16	10	9020	9020				
ARMERING BØYLER									
P/111	B500NC	16	10	2200					
P/121	B500NC	10	37	3009					
TOTAL VEKT ARMERINGSJERN (KG)						246			
OVERFLATER: BETONGKVAL. NED /OPP: / B35-M60									
NED I FORM: Glatt grå OVERDEKNING NED /OPP: 20+-5 / 20+-5									
OPP I FORM: For sparkling HOVEDISOLASJON:									
HVIS IKKE ANNET ER OPPGITT, RANDISOLASJON:									
AVFASES SKARPE KANTER 10 mm VEKT: 8684 KG									
0	Arbeidsbegning			21.02.2014	OKRP	SKG			
Rev.	Revisjon			Dato	Utørn	Kont			
Prosjekt nr. Prefab Design									
2278									
KONTR. KLASSE:									
TOLER. KLASSE: SYSCO									
TEGN:	OKRP								
SAKS- BE- HANDLER	OKRP					ELEMENT NR. PLATE P-2	TEGN NR. AP-2 0		
KONTR.	SKG					PROSJEKT NR.			
MÅL	1:40 1:70					Gamle Forusseten HÅ 4023 Stavanger			
DATE	21.02.2014					44816			

Posnr.	Antall	Gjenstand	Overfl. kvalitet
	1	ST-24	
	6	VEMO 2010-M20	
BS-4	1	Korrør ø75	
HF-7	5	TPA-FA 5T	Galvanisert



OVERFLATER: / B35-M60
 NED I FORM: Glatt grå
 OVERDEKNING NED /OPP: 20+-5 / 20+-5
 OPP I FORM: For sparkling
 HOVEDISOLASJON:
 HVIS IKKE ANNET ER OPPGITT, RANDISOLASJON:
 AVFASES SKARPE KANTER 10 mm VEKT: 8997 KG

Rev.	Arbeidsbegning	21.02.2014	OKRP	SKG	SKG	
Rev.	Beskrivelse	Dato	Utørn	Kont	Godtst.	
Prosjekt nr. Prefab Design						
2278 						
KONTR. KLASSE:						
TOLER. KLASSE: SYSCO						
TEGN:	OKRP	ELEMENT NR. P-3			TEGN NR. P.3-1	REV. 0
SAKS. BE- HANDLER	OKRP	PLATE				
KONTR.	SKG	PREFAB Design			PROSJEKT NR. 44816	
MÅL	1:40 1:70	Gamle Forpustet MÅ 4023 Stavanger				
DATE	21.02.2014	Ridgenneds legerer				



BØYELISTE

Pos. nr.	Stål kvalitet	Diam mm	Ant. stk.	Kopplengde mm	Merknad
ARBERING RETT					
P/124	B500NC	16	10	9370	9370
ARBERING BØYLER					
P/111	B500NC	16	10	2200	
P/121	B500NC	10	38	3009	
P/122	B500NC	12	2	1250	
TOTAL VEKT ARBERINGSJERN (KG)					255

OVERFLATER: NED I FORM: Glatt grå
 OPP I FORM: For sparkling
 HVIS IKKE ANNET ER OPPGITT, AVFASES SKARPE KANTER 10 mm

BETONGKVAL. NED /OPP: / B35-M60
 OVERDEKNING NED /OPP: 20+-5 / 20+-5
 HOVEDISOLASJON: RANDISOLASJON:
 VEKT: 8997 KG

0	Arbeidsbegynn	21.02.2014	OKRP	SKG	SKG
---	---------------	------------	------	-----	-----

Rev.	Beskrivelse	Dato	Utarb.	Kont.	Godk.
------	-------------	------	--------	-------	-------

Prosjekt nr. Prefab Design 2278

KONTR. KLASSE: SYSCO

TOLER. KLASSE: OKRP

TEGN:	OKRP	ELEMENT NR. P-3	TEGN. NR. AP-3	REV. 0
-------	------	-----------------	----------------	--------

KONTR. SKG

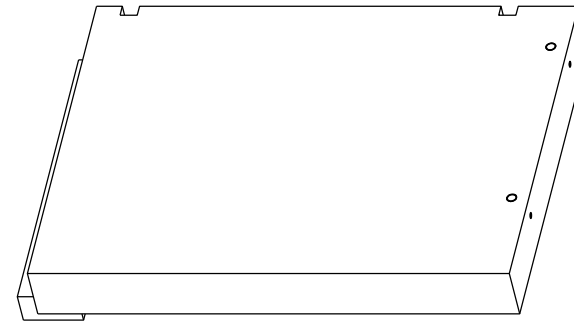
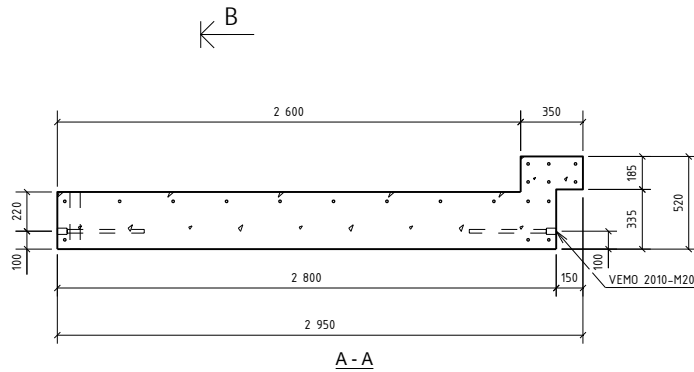
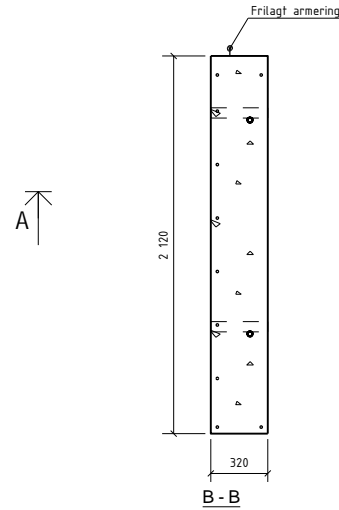
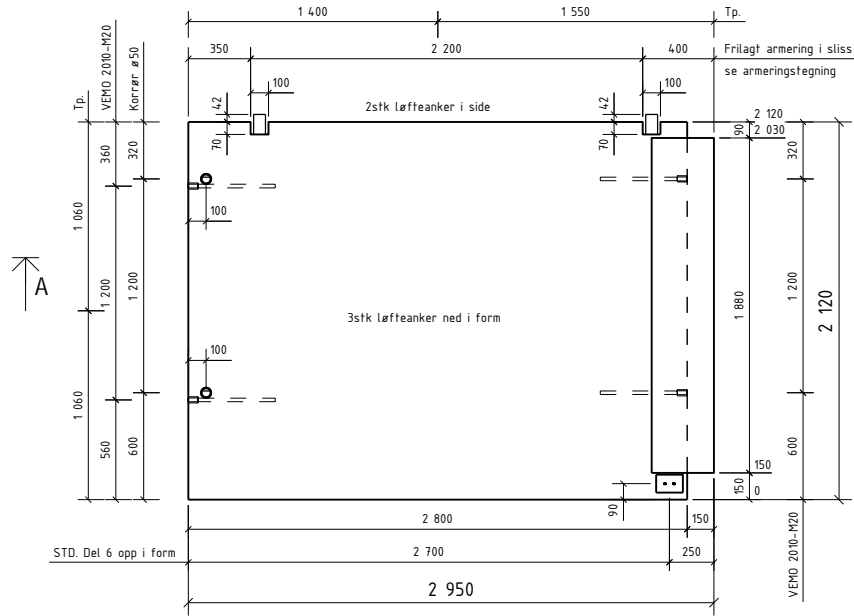
MÅL: 1:40 1:70

DATE: 21.02.2014

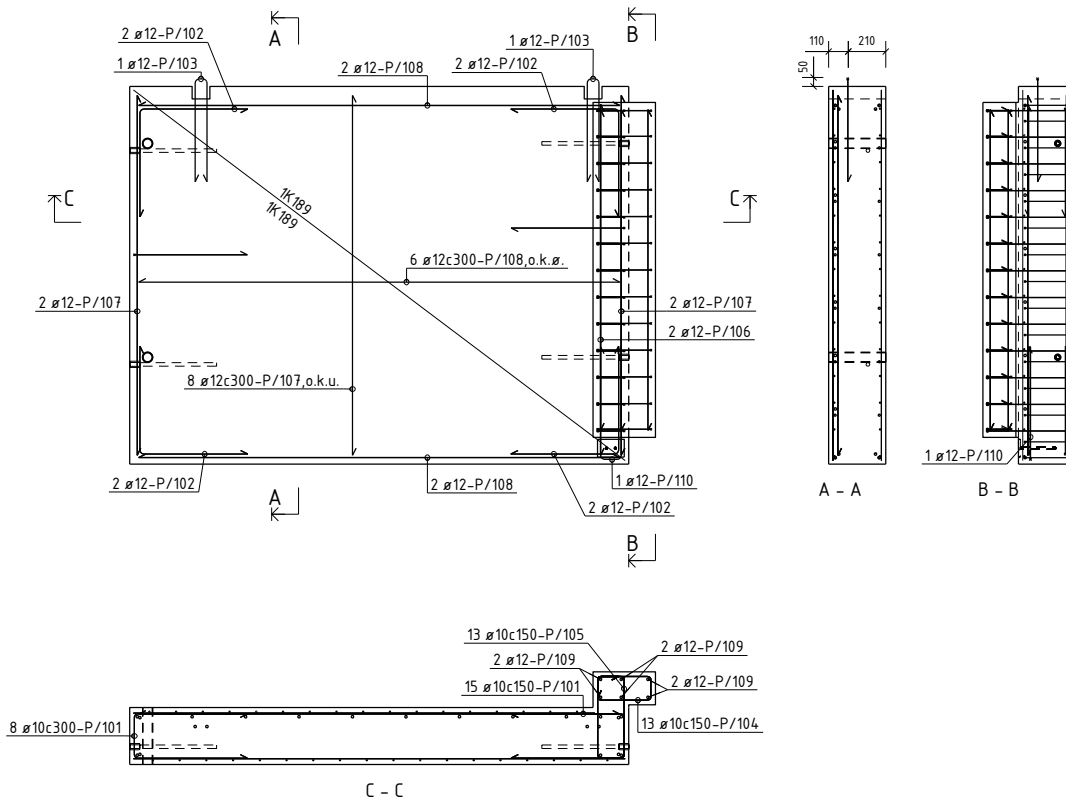
PREFAB Design Gamle Forposten 111, 4023 Stavanger

PROSJEKT NR. 44816

Posnr.	Antall	Gjenstand	Overfl. kvalitet
	1	STD,Del 6	
	4	VEMO 2010-M20	
HF-5	5	TPA-FA 2,5T	Galvanisert
KR-20	2	KORRRØR Ø50	



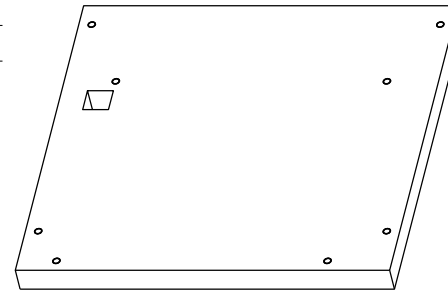
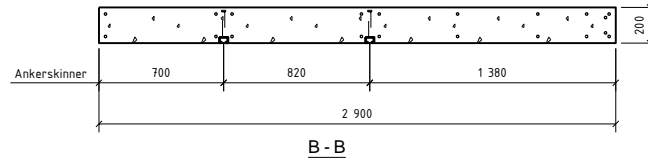
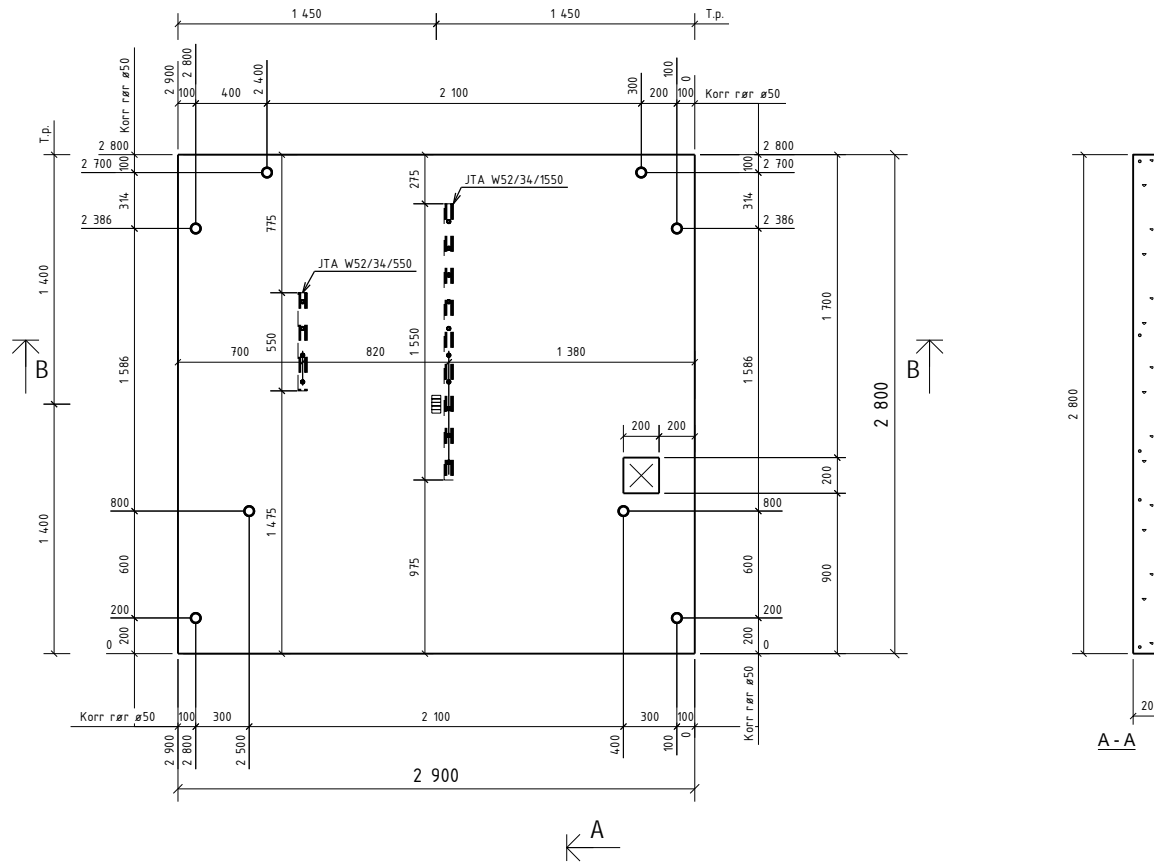
TOTAL VEKT ARMERINGSJERN (KG)		0	
OVERFLATER:	NED I FORM: Glatt grå	BETONGKVAL. NED /OPP:	/ B35-SKB
	OPP I FORM: Glatt grå	OVERDEKNING NED /OPP:	20±5 / 20±5
	HVIS IKKE ANNET ER OPPGITT,	HOVEDISOLASJON:	RANDISOLASJON:
	AVFASES SKARPE KANTER 10 mm	VEKT:	5067 KG
D	Arbeids tegning	21.02.2014	OKRP SKG SKG
Rev:	Endring	Date	Utørn. Korr. Godk.
Prosjekt nr. Prefab Design		2278	
KONTR. KLASSE: D		SYSCO	
TOLER. KLASSE: 2		TEGN. OKRP	
SAKS. HBE-HANDLER	OKRP	ELEMENT NR. PLATE P-4	TEGN. NR. REV. P.4 - 1 0
KONTR. SKG		PREFAB Design	PROSJEKT NR. 44816
MÅL	130	Gamle Forparten HÅ 4023 Stavanger	
DATO	21.02.2014	Ridgemoen bygnings	



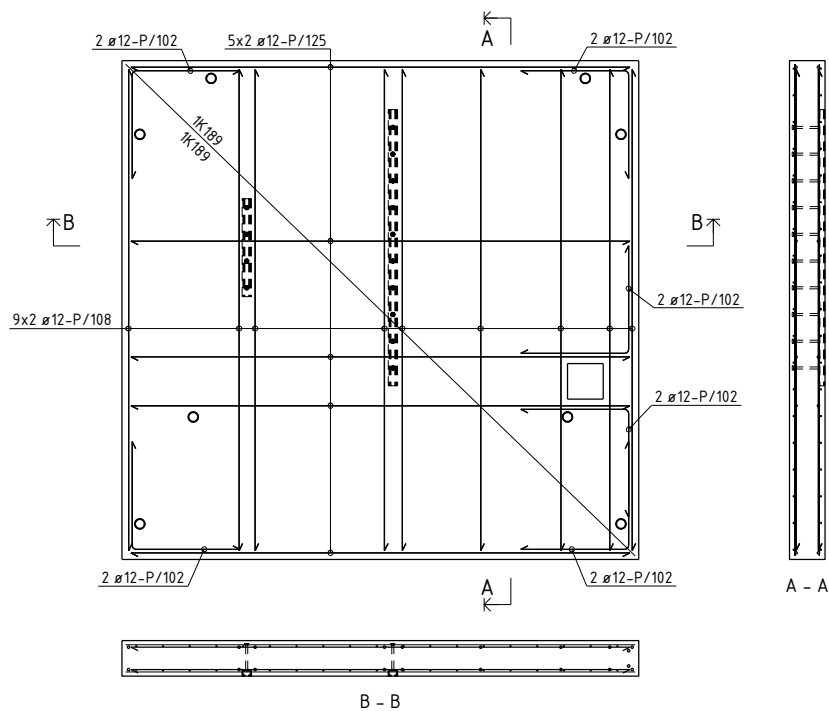
BØYELISTE						
Pos. nr.	Stål kvalitet	Diam mm	Ant. stk.	Kappinglengde mm		Merknad
ARMERING RETT						
P/106	B500NC	12	2	1970		1970
P/107	B500NC	12	12	2020		2020
P/108	B500NC	12	10	2700		2700
P/109	B500NC	12	6	1800		1800
ARMERING BØYLER						
P/101	B500NC	10	23	1500		
P/102	B500NC	12	8	1200		
P/103	B500NC	12	2	1200		
P/104	B500NC	10	13	1059		
P/105	B500NC	10	13	1469		
P/110	B500NC	12	1	1362		
					TOTAL VEKT ARMERINGSETT (KGI)	112
NETTARMERING RETT						
NETT/103	B500NA-R	6/6	1	5.4 m2		
NETT/104	B500NA-R	6/6	1	5.7 m2		Nett type K 89
					TOTAL VEKT ARMERINGSETT (KGI)	33



OVERFLATER:		BETONGKVAL. NED / OPP:		/ B35-SKB
NED I FORM: Glatt grå		OVERDEKNING NED / OPP:		20±5 / 20±5
OPP I FORM: Glatt grå		HOVEDISOLASJON:		
HVIS IKKE ANNET ER OPPGITT,		RANDISOLASJON:		
AVFASES SKARPE KANTER 10 mm		VEKT:		506.7 KG
D	Arbeidsbegynn	21.02.2014	OKRP	SKG
Rev.	Endring		Dato	Utørn. Korr. Godk.
Prosjekt nr. Prefab Design				
2278		SYSCO		
KONTR. KLASSE: D				
TOLER. KLASSE: 2				
TEGN:	OKRP	ELEMENT NR.		TEGN NR.
SAKS. NR.	OKRP	PLATE		REV.
HANDLER		P-4		AP-4 0
KONTR.	SKG	PROSJEKT NR.		
MÅL	130	Prefab Design		
DATE	21.02.2014	Ganle Forusseten AS		
		4023 Stavanger		
		44816		

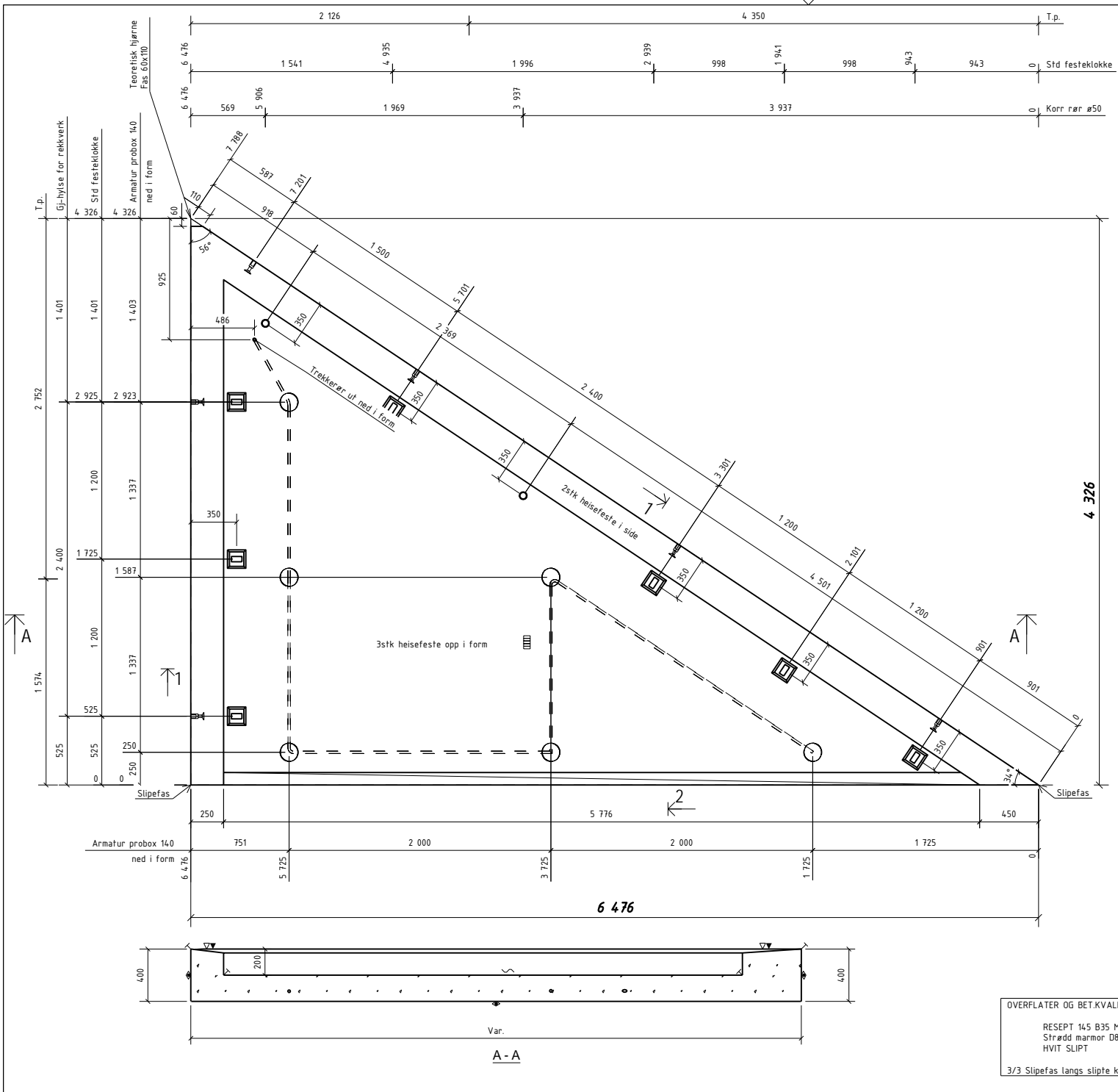
Posnr.	Antall	Gjenstand	Overfl. kvalitet
HF-5	5	TPA-FA 2.5T	Galvanisert
KR-20	8	KORRRØR Ø50	
SB-11	1	JTA W52/34/550	
SB-12	1	JTA W52/34/1550	



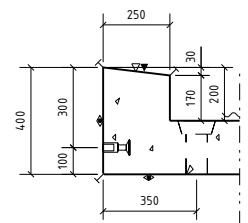
D		Arbeidstegning		Date	21.02.2014	OKRP	SKG	SKG
Rev.	Revisjon							
Prosjekt nr. Prefab Design		2278						
KONTR. KLASSE: D		SYSCO						
TOLER. KLASSE: 2		TEGN. OKRP						
SAKS. HBE. HANDLER	OKRP	ELEMENT NR. PLATE P-5					TEGN. NR. P.5.1	REV. 0
KONTR. SKG	SKG	PREFAB Design					PROSJEKT NR. 44816	
MÅL	130 140	Garnes Forpustetun HÅ 4023 Stavanger					Ridgrenda bygnings	
DATE	21.02.2014							



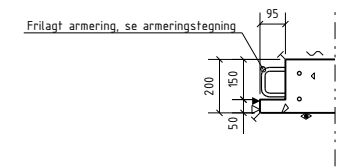
BØYELISTE										
Pos. nr.	Stål kvalitet	Diam mm	Ant. stk.	Kopplengde mm			Marknad			
ARMERING RETT										
P/108	B500NC	12	18	2700			2700			
P/125	B500NC	12	10	2800			2800			
ARMERING OPPFLER										
P/102	B500NC	12	12	1200			612			
TOTAL VEKT ARMERINGSAETT (KGS)										
81										
NETTARMERING RETT										
NETT/198	B500NA-R	6/6	2	7.8 m2	#		Nett type K389			
TOTAL VEKT ARMERINGSAETT (KGS)										
47										
OVERFLATER: NED I FORM: Glatt grå										
OPP I FORM: Glatt grå										
HVIS IKKE ANNET ER OPPGITT,										
AVFASES SKARPE KANTER 10 mm										
BETONGKVAL. NED /OPP: / B35-SKB										
OVERDEKNING NED /OPP: 20±5 / 30±5										
HOVEDISOLASJON: RANDISOLASJON:										
VEKT: 4.056 KG										
0	Arbeidsbegynn	21.02.2014		OKRP	SKG	SKG				
Rev.	Endring	Dato		Utørn.	Kont.	Godk.				
Prosjekt nr. Prefab Design										
2278										
										
KONTR. KLASSE: D										
TOLER. KLASSE: 2										
SYSCO										
TEGN:	OKRP									
SAKS. HIL. HANDLER:	OKRP		ELEMENT NR. PLATE P-5				TEGN. NR. AP-5		REV. 0	
KONTR.:	SKG									
MÅL:	130 140						Garnle Forpustet HÅ 4023 Stavanger		PROSJEKT NR. 44816	
DATO:	21.02.2014									



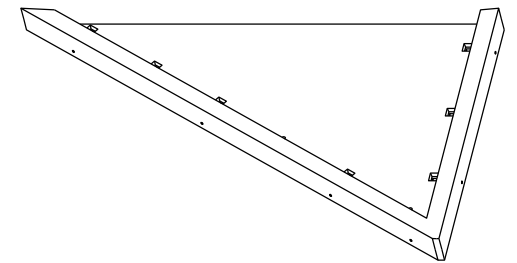
Posnr.	Antall	Gjenstand	Overfl. kvalitet
	6	GJHYLSE-AZ	Rustfri
EL-2	6	Armatør Probox 140	
HF-5	2	TPA-FA 2.5T	Galvanisert
HF-11	3	TPA-FS 2.5T	Galvanisert
KR-20	2	KORR RØR Ø50	



1-1

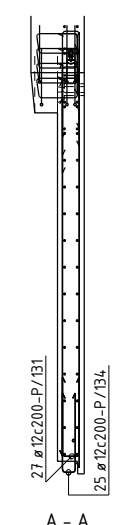
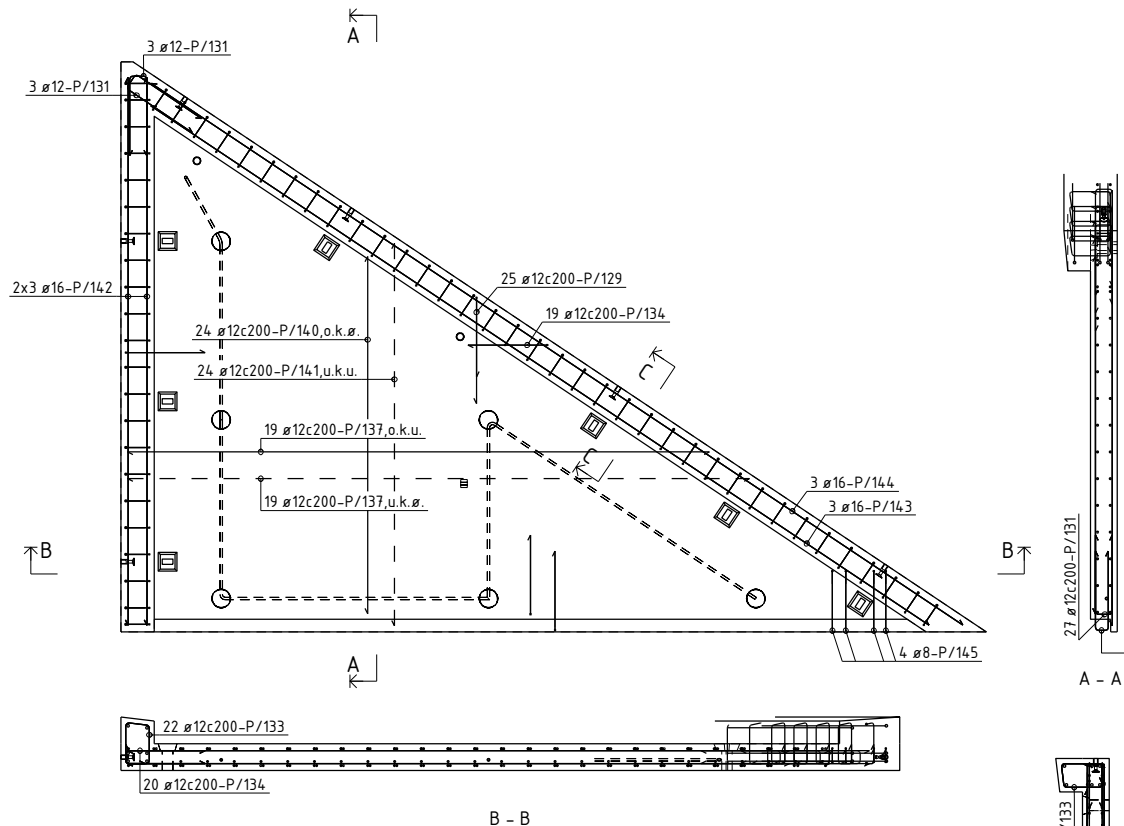


2-2



OVERFLATER OG BET KVALITET:
 RESEPT 145 B35 M50
 Strødd marmor D8-16
 HVIT SLIPT
 3/3 Slipfas langs slippede kanter

TOTAL VEKT ARMERINGSJERN (KG)		0	
OVERFLATER:	BETONGKVAL. NED /OPP:	/ B35	
NED I FORM: HVIT SLIPT	OVERDEKNING NED /OPP:	30±5 / 30±5	
OPP I FORM: HVIT SLIPT	HOVEDISOLASJON:		
HVIS IKKE ANNET ER OPPGITT,	RANDISOLASJON:		
AVFASES SKARPE KANTER 10 mm	VEKT:	8084 KG	
D	Arbeids tegning	21.02.2014	OKRP SKG SKG
Rev:	Endring	Date	Utørn. Korr. Godt.
Prosjekt nr. Prefab Design			
2278			
KONTR. KLASSE:	2	SYSCO	
TOLER. KLASSE:	D		
TEGN:	OKRP		
SAKS- HIE- HANDLER:	OKRP	ELEMENT NR:	TEGN. NR. REV.
		BETONGDEKKE	
		P-6	0
KONTR. SKG		Garnle Forprosjekt MÅL	
MÅL:	1:20 1:30 1:70	4023 Stavanger	
PROSJEKT NR.:		44816	
DATE:	21.02.2014		



BØYELISTE

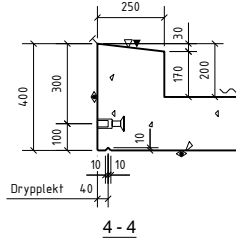
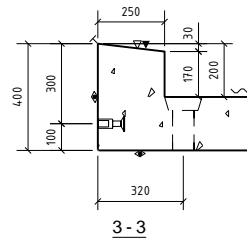
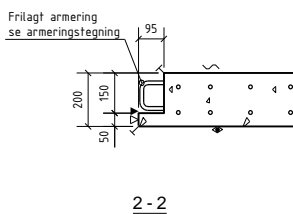
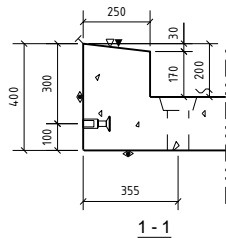
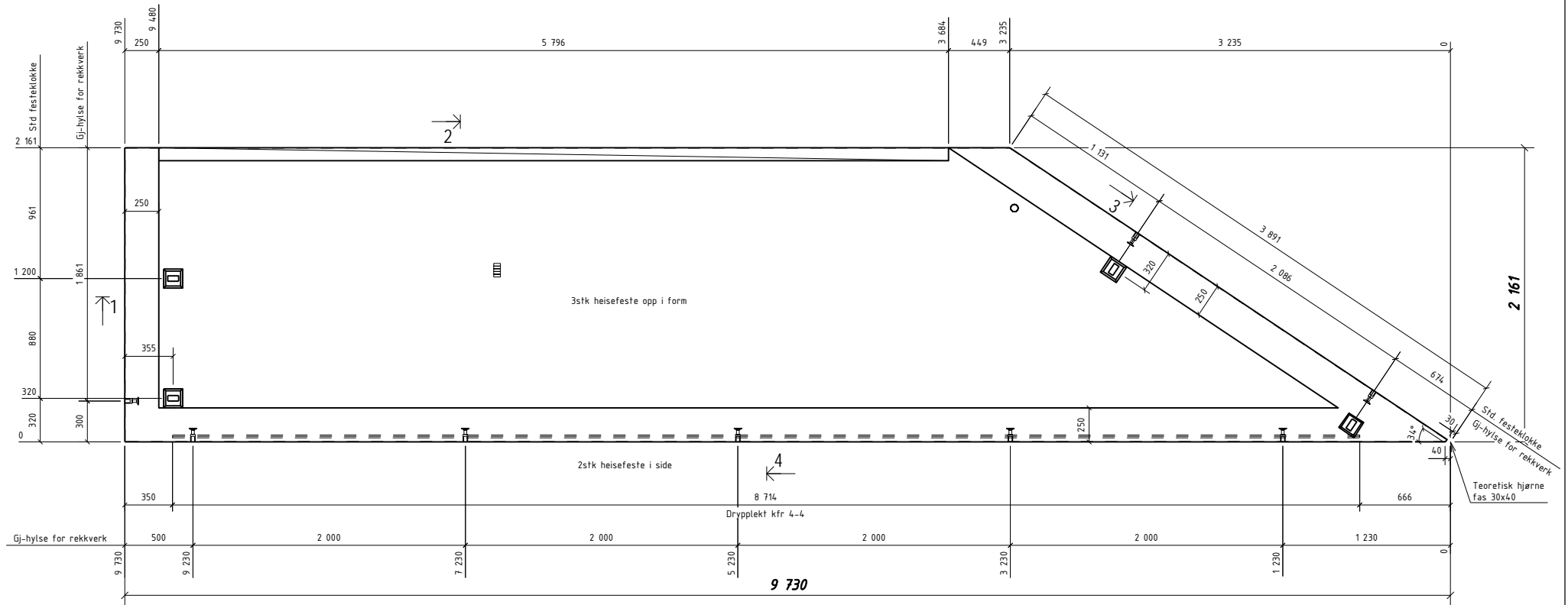
Pos. nr.	Står i kvalitet	Diam mm	Ant. stk.	Kapplengde mm		Merknad
ARMERING RETT						
P/137	B500NC	12	38	4150	6150	
P/140	B500NC	12	24	3740	3740	
P/141	B500NC	12	24	4060	4060	
P/142	B500NC	16	6	4100	4100	
P/143	B500NC	16	3	7000	7000	
P/144	B500NC	16	3	7300	7300	
ARMERING BØYLER						
P/129	B500NC	12	25	1492		
P/131	B500NC	12	33	1292		
P/133	B500NC	12	58	1181		
P/134	B500NC	12	64	1262		
P/145	B500NC	8	4	1248		
TOTAL VEKT ARMERINGSJERN (KG)					530	

OVERFLATER: BETONGKVAL. NED /OPP: / B35
 NED I FORM: HVIT SLIPT OVERDEKNING NED /OPP: 30±5 / 30±5
 OPP I FORM: HVIT SLIPT HOVEDISOLASJON:
 HVIS IKKE ANNET ER OPPGITT, RANDISOLASJON:
 AVFASES SKARPE KANTER 10 mm VEKT: 8084 KG

D	Arbeidsbegynn	21.02.2014	OKRP	SKG	SKG
---	---------------	------------	------	-----	-----

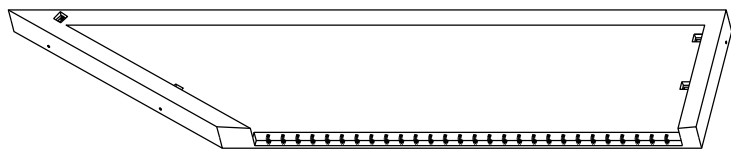
Rev.	Revisjon		Dato	Utørn	Kont	Godt.
Prosjekt nr. Prefab Design						
2278						
KONTR. KLASSE:	2	SYSCO				
TOLER. KLASSE:	D					
TEGN:	OKRP					
SAKS. BEHANDLER:	OKRP	ELEMENT NR. BETONGDEKKE P-6	TEGN. NR. AP-6	REV. 0		
KONTR. SKG				Gamle Foruseten 14, 4023 Stavanger		
MÅL:	1:20 1:30 1:70	PROSJEKT NR. 44816				
DATO:	21.02.2014	Ridgemoen bygnings				

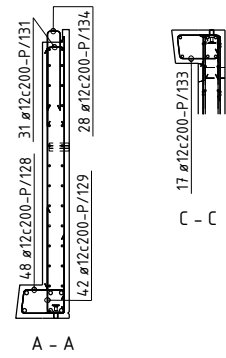
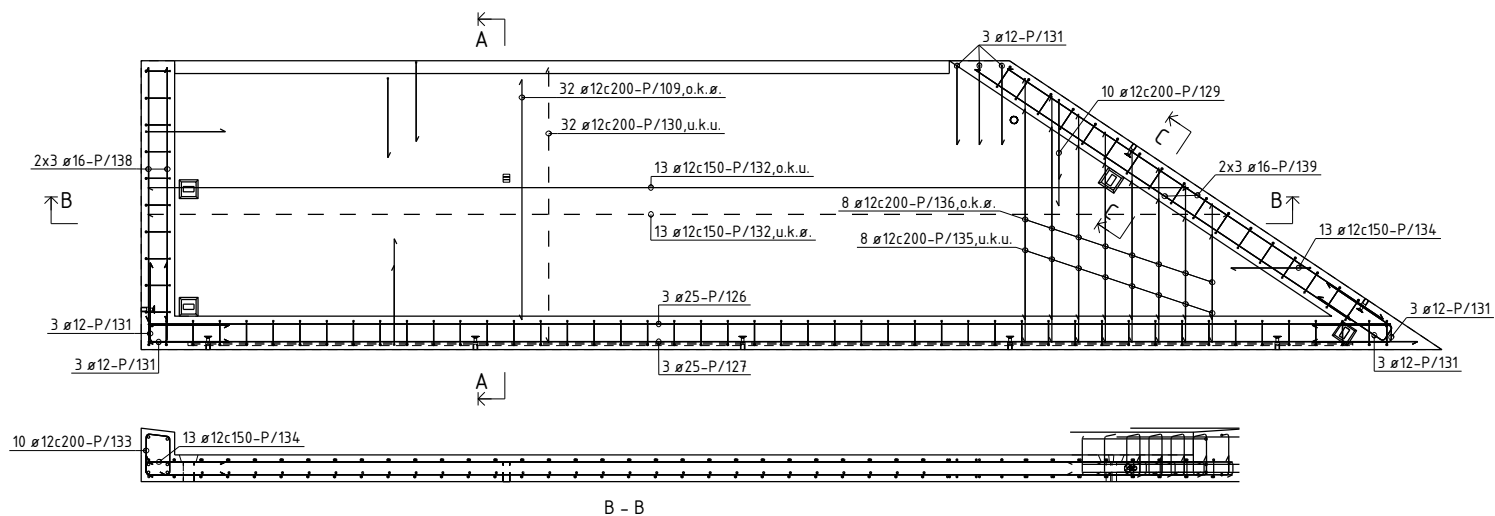
Posnr.	Antall	Gjensfand	Overfl. kvalitet
	8	GJHYLSE-AZ	Rustfri
HF-5	2	TPA-FA 2.5T	Galvanisert
HF-11	3	TPA-FS 2.5T	Galvanisert
KR-20	1	KORRRØR Ø50	



OVERFLATER OG BET.KVALITET:
 RESEPT 145 B35 M50
 Strødd marmor D8-16
 HVIT SLIPT
 3/3 Slipefas langs slipte kanter

Rev.		Arbeidsbegning	21.02.2014	OKRP	SKG	SKG
Rev. Beskrivelse		Date	Utørn	Kont	Godt	
Prosjekt nr. Prefab Design						
KONTR.KLASSE: 2		SYSCO				
TOLER.KLASSE: D						
TEGN:	OKRP	ELEMENT NR. BETONGDEKKE P-7				TEGN.NR. P-7-1
SAKS. HENDLER	OKRP	REV. 0				
KONTR.	SKG					PROSJEKT NR. 44816
MÅL	1:20 1:30 1:70	Gamle Forussetten MÅ 4023 Stavanger				
DATE	21.02.2014	Rådgevne bygnings 4023 Stavanger				





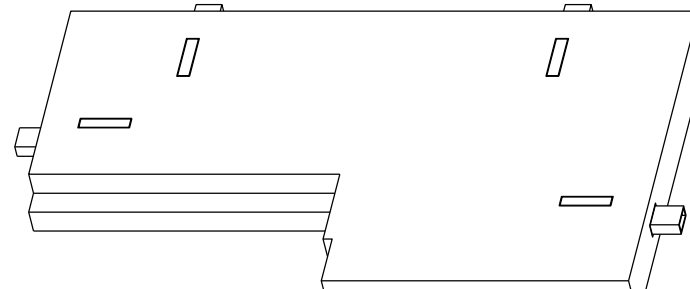
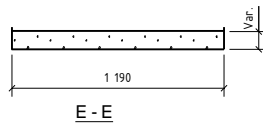
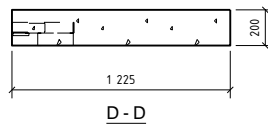
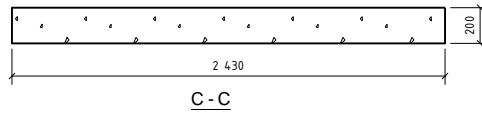
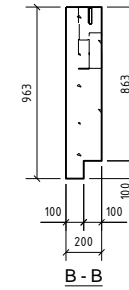
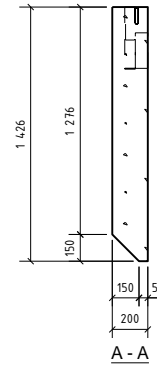
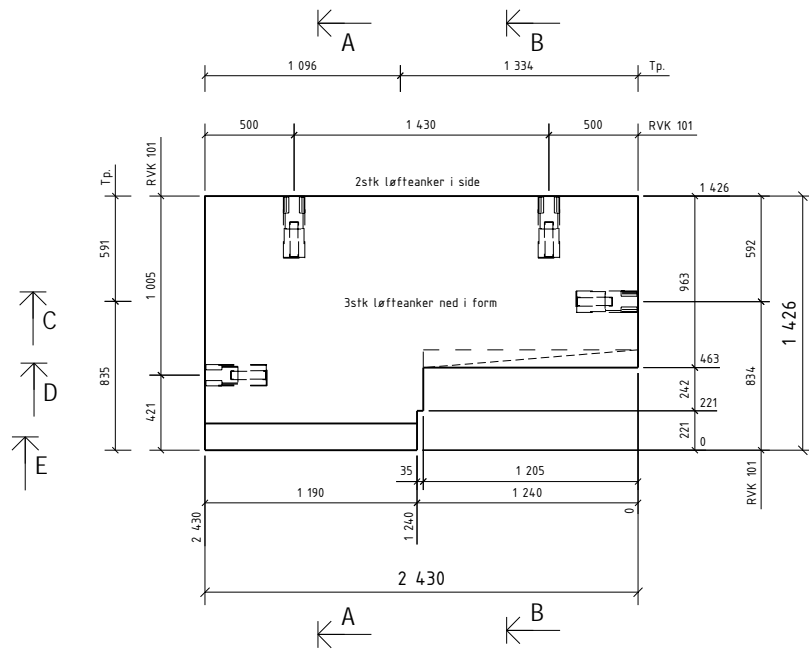
BØYELISTE						
Pos. nr.	Stål kvalitet	Diam mm	Ant. stk.	Kaplingslengde mm		Merknad
ARHERING RETT						
P/109	B500NC	12	32	1800		1800
P/126	B500NC	25	3	9300		9300
P/127	B500NC	25	3	9500		9500
P/130	B500NC	12	32	2060		2060
P/132	B500NC	12	26	9240		9240
P/135	B500NC	12	8	1980		1980
P/136	B500NC	12	8	1580		1580
P/138	B500NC	16	6	1900		1900
P/139	B500NC	16	6	3380		3380
ARHERING BØYLER						
P/128	B500NC	12	48	1211		
P/129	B500NC	12	52	1492		
P/131	B500NC	12	44	1292		
P/133	B500NC	12	27	1181		
P/134	B500NC	12	54	1262		
TOTAL VEKT ARHERINGSJERN (KG)					840	

OVERFLATER:
 NED I FORM: HVIT SLIP-T
 OPP I FORM: HVIT SLIP-T
 HVIS IKKE ANNET ER OPPGITT,
 AVFASES SKARPE KANTER 10 mm

BETONGKVAL. NED /OPP: / B35
 OVERDEKNING NED /OPP: 30±5 / 30±5
 HOVEDSOLASJON:
 RANDISOLASJON:
 VEKT: 10274 KG

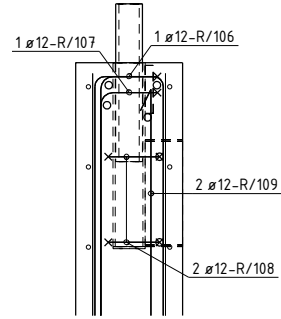
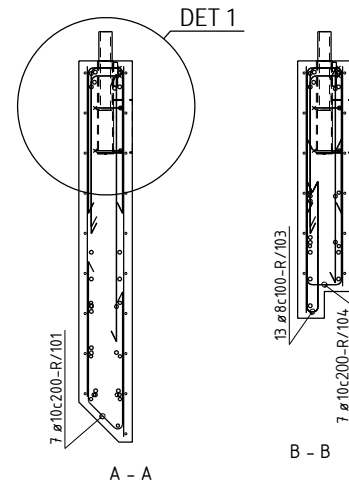
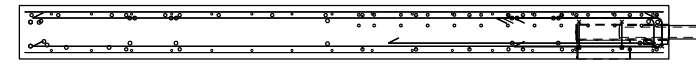
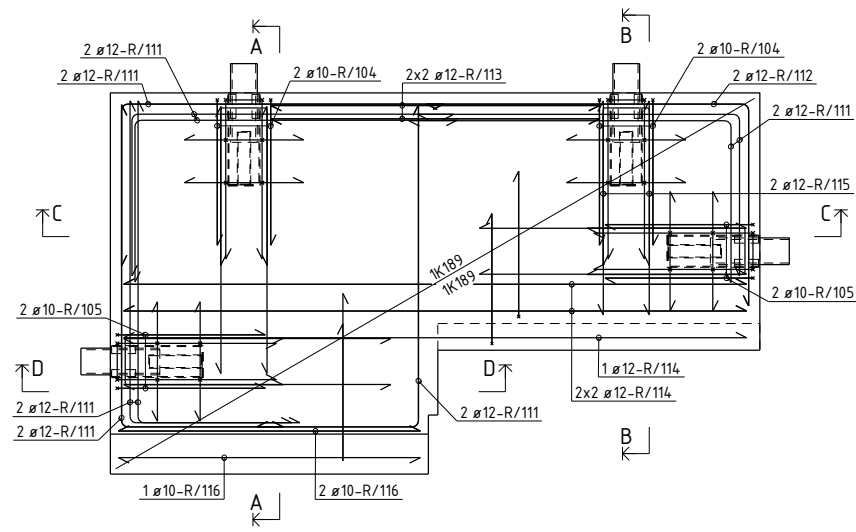
D	Arbeidsbegynn	21.02.2014	OKRP	SKG	SKG
Rev.	Revisjon		Dato	Utørn	Kont
Prosjekt nr. Prefab Design					
KONTR. KLASSE: 2		SYSCO			
TOLER. KLASSE: D					
TEGN:	OKRP	ELEMENT NR: BETONGDEKKE P-7		TEGN NR. AP-7	REV. 0
SAKS- HIE- HANDLER	OKRP	KONTR. SKG		PROSJEKT NR.	
MÅL	1:20 1:30 1:70			Gamle Foruseten 144 4023 Stavanger	
DATE	21.02.2014	Ridgemaia loyapuar		44816	

Posnr.	Antall	Gjensfand	Overfl. kvalitet
	4	RVK101	
HF-5	5	TPA-FA 2,5T	Galvanisert



OVERFLATER: BETONGKVAL. NED /OPP: / B35-SKB
 NED I FORM: For flis OVERDEKNING NED /OPP: 20±5 / 20±5
 OPP I FORM: For sparkling HOVEDISOLASJON:
 HVIS IKKE ANNET ER OPPGITT, RANDISOLASJON:
 AVFASES SKARPE KANTER 10 mm VEKT: 14,28 KG

D	Arbeidstegning	21.02.2014	OKRP	SKG	SKG
Rev.	Beskrivelse	Dato	Utørn.	Kont.	Godt.
Prosjekt nr. Prefab Design					
2278					
KONTR. KLASSE:	D	SYSCO			
TOLER. KLASSE:	2				
TEGN:	OKRP	ELEMENT NR.		TEGN NR.	REV.
SAKS- HIE- HANDLER	OKRP	REPOS R-1		R.1 - 1	0
KONTR.	SKG			PROSJEKT NR.	
MÅL	1:20 1:30	Gamle Foruretnen HÅ 4023 Stavanger		44816	
DATE	21.02.2014	Rdggesen bygnings 4023 Stavanger			



DETALJ 1
Generelt RVK
1:10

BØYELISTE							Marknad
Pos. nr.	Stål kvalitet	Diam mm	Ant. stk.	Kapplengde mm			
ARMERING RETT							
R/109	B500NC	12	6	1000		1000	
R/113	B500NC	12	4	1230		1230	
R/114	B500NC	12	5	2330		2330	
R/115	B500NC	12	2	800		800	
R/116	B500NC	10	3	1130		1130	
ARMERING BØYLER							
R/101	B500NC	10	7	1200			
R/103	B500NC	8	13	9000			
R/104	B500NC	10	11	1200			
R/105	B500NC	10	4	1200			
R/106	B500NC	12	4	1500			
R/107	B500NC	12	4	1500			
R/108	B500NC	12	8	600			
R/111	B500NC	12	12	900			
R/112	B500NC	12	2	1950			

NETT ARMERING RETT							TOTAL VEKT ARMERINGSJERN (KG)	83
NETT/163	B500NA-R	6/6	1	2.6 m2		##		
NETT/164	B500NA-R	6/6	1	2.6 m2		##	Nett type K189	

NETT ARMERING BØYER							TOTAL VEKT ARMERINGSNETT (KG)	16
OVERFLATER: NED I FORM: For flis OPP I FORM: For sparkling HVIS IKKE ANNET ER OPPGITT, AVFASES SKARPE KANTER 10 mm							BETONGKVAL. NED /OPP: / B35-SKB OVERDEKNING NED /OPP: 20±5 / 20±5 HOVEDISOLASJON: RANDISOLASJON: VEKT: 14,28 KG	

0	Arbeidsbegynn	21.02.2014	OKRP	SKG	SKG
---	---------------	------------	------	-----	-----

Prosjekt nr. Prefab Design

2278

KONTR. KLASSE: D

TOLER. KLASSE: 2

TEGN: OKRP

SAKS. HBE. HANDLER: OKRP

KONTR. SKG

MÅL: 1:20 1:30

DATE: 21.02.2014

Detong

SYSCO

ELEMENT NR: REPOS R-1

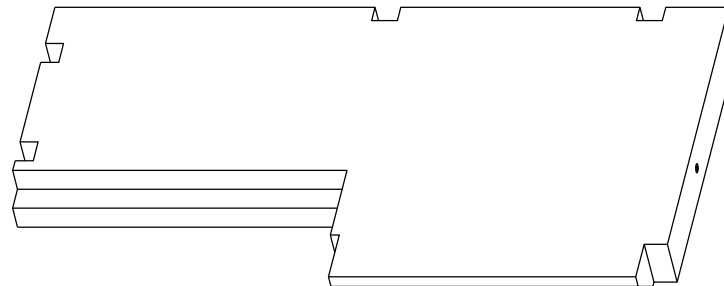
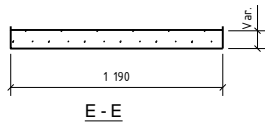
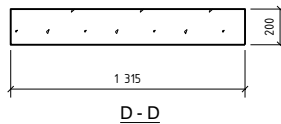
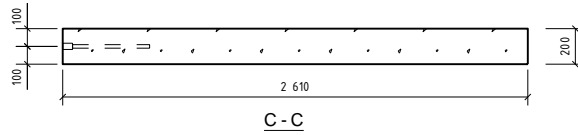
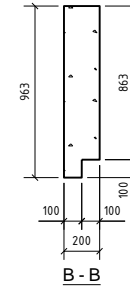
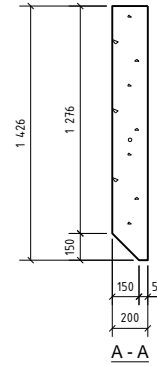
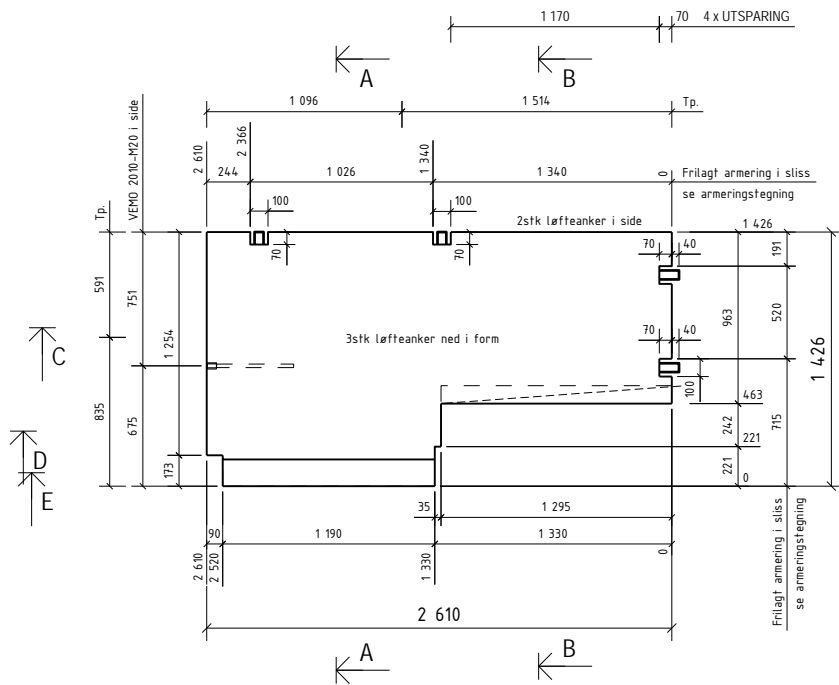
TEGN NR. REV: AR-1 0

PREFAB Design

Generelt Forprosjekt NÅ
4023 Stavanger

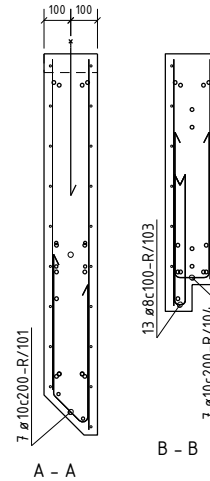
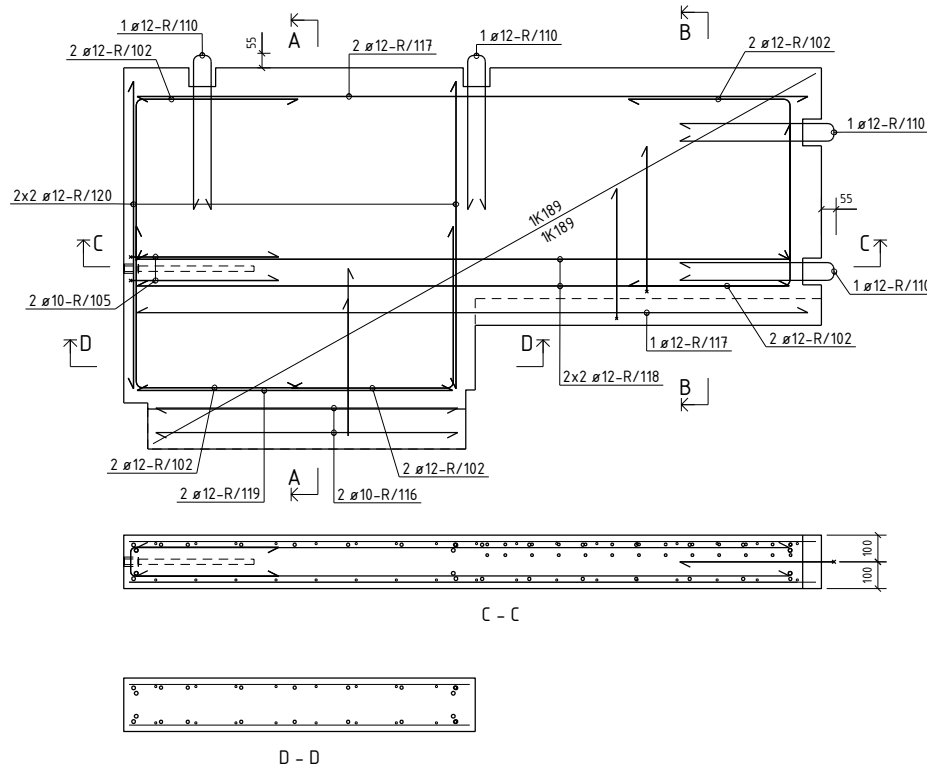
PROSJEKT NR: 44816

Posnr.	Antall	Gjenstand	Overfl. kvalitet
	1	VEMO 2010-M20	
HF-5	5	TPA-FA 2,5T	Galvanisert



OVERFLATER: BETONGKVAL. NED /OPP: / B35-SKB
 NED I FORM: For flis OVERDEKNING NED /OPP: 20±5 / 20±5
 OPP I FORM: For sparktling HOVEDISOLASJON:
 HVIS IKKE ANNET ER OPPGITT, RANDISOLASJON:
 AVFASES SKARPE KANTER 10 mm VEKT: 14,77 KG

D	Arbeids tegning	21.02.2014	OKRP	SKG	SKG
Rev.	Beskrivelse	Dato	Utørn.	Kont.	Godk.
Prosjekt nr. Prefab Design					
2278					
KONTR. KLASSE: D		SYSCO			
TOLER. KLASSE: 2					
TEGN:	OKRP	ELEMENT NR:		TEGN NR:	REV.
SAKS- HIE- HANDLER	OKRP	REPOS R-2		R.2 - 1	0
KONTR.	SKG	PREFAB Design		PROSJEKT NR:	
MÅL	1:20 1:30	Garnås Forpustet HÅ 4023 Stavanger		44816	
DATO	21.02.2014	Ridgveien 14			



BØYELISTE

Pos. nr.	Stål kvalitet	Diam mm	Ant. stk.	Kapplengde mm		Marknad
ARMERING RETT						
R/116	B500NC	10	2	1130	1130	
R/117	B500NC	12	3	2510	2510	
R/118	B500NC	12	4	2440	2440	
R/119	B500NC	12	2	1180	1180	
R/120	B500NC	12	4	1150	1150	

ARMERING BØYLER						
Pos. nr.	Stål kvalitet	Diam mm	Ant. stk.	Kapplengde mm		Marknad
R/101	B500NC	10	7	1200		
R/102	B500NC	12	10	1200		
R/103	B500NC	8	13	1000		
R/104	B500NC	10	7	1200		
R/105	B500NC	10	2	1200		
R/110	B500NC	12	4	1200		
TOTAL VEKT ARMERINGJERN (KG)					55	

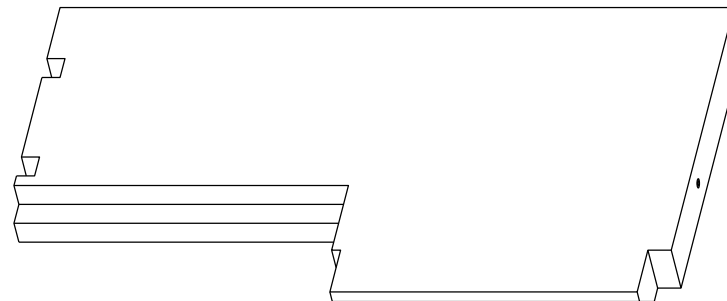
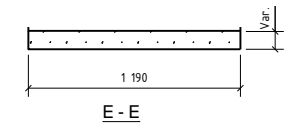
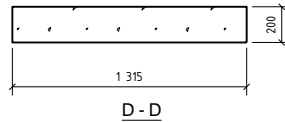
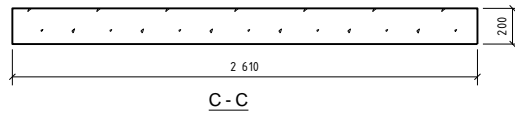
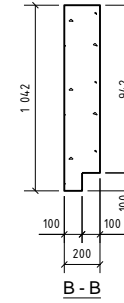
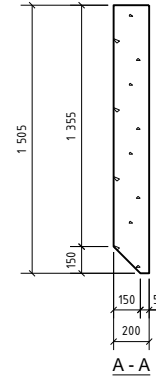
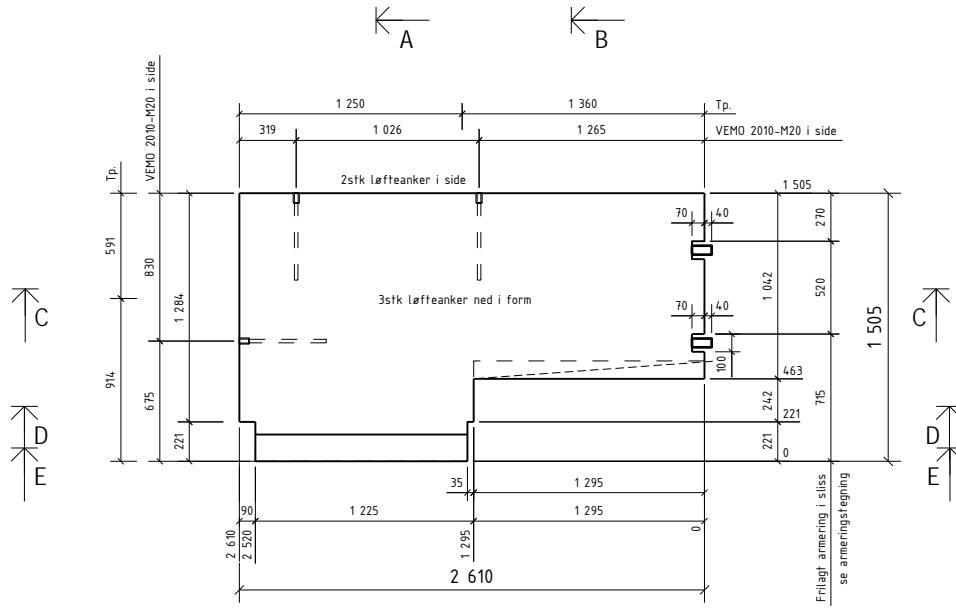
NETTARMERING RETT						
Pos. nr.	Stål kvalitet	Diam mm	Ant. stk.	Kapplengde mm		Marknad
NETT/165	B500NA-R	6/6	1	2.8 m2		Nett type K189
NETT/166	B500NA-R	6/6	1	2.7 m2		Nett type K189
TOTAL VEKT ARMERINGSAETT (KG)					17	

OVERFLATER: BETONGKVAL. NED /OPP: / B35-SKB
 NED I FORM: For flis OVERDEKNING NED /OPP: 20±5 / 20±5
 OPP I FORM: For sparkling HOVEDISOLASJON:
 HVIS IKKE ANNET ER OPPGITT, RANDISOLASJON:
 AVFASES SKARPE KANTER 10 mm VEKT: 14,77 KG

D	Arbeidsbegynnelse	21.02.2014	OKRP	SKG	SKG
Rev.	Revisjon				

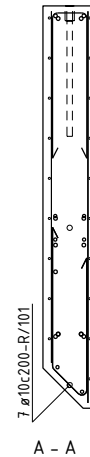
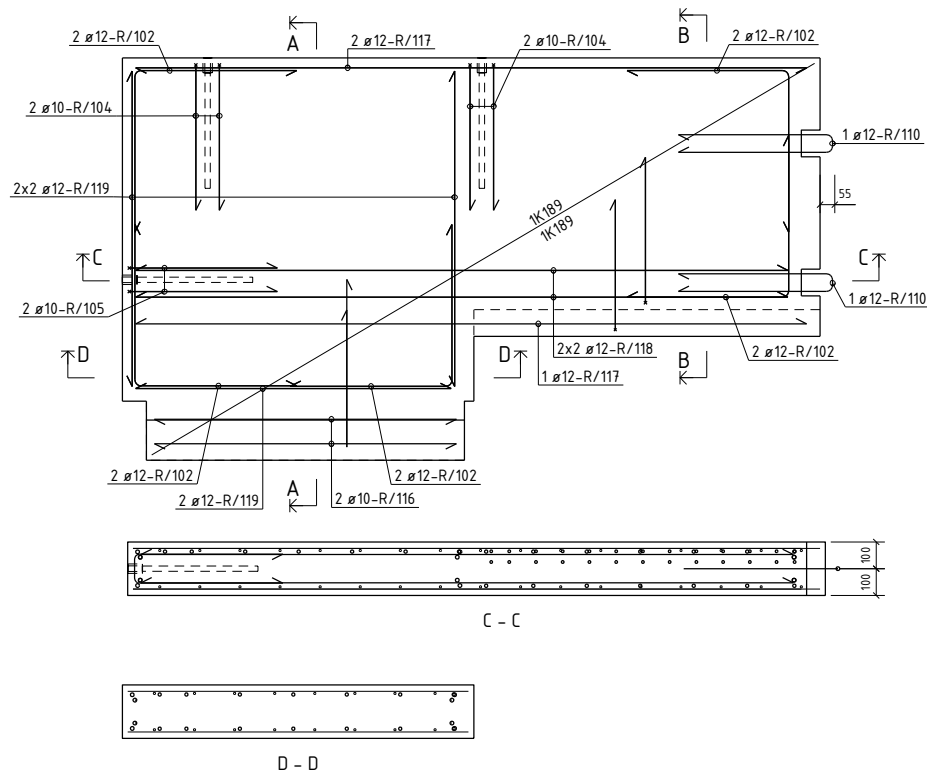
Prosjekt nr. Prefab Design			
KONTR. KLASSE: D		SYSCO	
TOLER. KLASSE: 2			
TEGN:	OKRP	REPOS R-2	
SAKS- HE- HANDLER	OKRP		
KONTR.	SKG	PREFAB Design <small>Gamle Foruseten 144 4023 Stavanger</small>	
MÅL	1:20 1:30		
DATE	21.02.2014	<small>PROSJEKT NR. 44816</small>	

Posnr.	Antall	Gjenstand	Overfl. kvalitet
	3	VEMO 2010-M20	
HF-5	5	TPA-FA 2,5T	Galvanisert



OVERFLATER: BETONGKVAL. NED /OPP: / B35-SKB
 NED I FORM: For flis OVERDEKNING NED /OPP: 20±5 / 20±5
 OPP I FORM: For sparkling HOVEDISOLASJON:
 HVIS IKKE ANNET ER OPPGITT, RANDISOLASJON:
 AVFASES SKARPE KANTER 10 mm VEKT: 1587 KG

D	Arbeidstegning	21.02.2014	OKRP	SKG	SKG
Rev.	Beskrivelse	Dato	Utørn.	Kont.	Godk.
Prosjekt nr. Prefab Design					
2278					
KONTR. KLASSE: D		SYSCO			
TOLER. KLASSE: 2					
TEGN:	OKRP	ELEMENT NR:		TEGN. NR.	REV.
SAKS- BE- HANDLER	OKRP	REPOS R-3		R.3 - 1	0
KONTR.	SKG			PROSJEKT NR.	
MÅL	1:20 1:30	Gamle Forplassen HÅ 4023 Stavanger		44816	
DATE	21.02.2014	Rdg. og utarbejdet av:			



BØYELISTE							Marknad
Pos. nr.	Stål kvalitet	Diam mm	Ant. stk.	Kappinglengde mm			
ARMERING RETT							
R/116	B500NC	10	2	1100		1130	
R/117	B500NC	12	3	2510		2510	
R/118	B500NC	12	4	2440		2440	
R/119	B500NC	12	6	1180		1180	

ARMERING BØYLER								
R/101	B500NC	10	7	1200		520		
R/102	B500NC	12	10	1200		612		
R/103	B500NC	8	13	1000		491.492		
R/104	B500NC	10	11	1200		550		
R/105	B500NC	10	2	1200		560		
R/110	B500NC	12	2	1200		584		
TOTAL VEKT ARMERINGSJERN (KG)							58	

NETTARMERING RETT								
NETT/163	B500NA-R	6/6	1	3.0 m2			Nett type K189	
NETT/168	B500NA-R	6/6	1	2.9 m2			Nett type K189	
TOTAL VEKT ARMERINGSNETT (KG)							18	

OVERFLATER:
 NED I FORM: For flis
 OPP I FORM: For sparkling
 HVIS IKKE ANNET ER OPPGITT,
 AVFASES SKARPE KANTER 10 mm

BETONGKVAL. NED /OPP: / B35-SKB
 OVERDEKNING NED /OPP: 20±5 / 20±5
 HOVEDISOLASJON:
 RANDISOLASJON:
 VEKT: 1587 KG

D	Arbeidsbegynn	21.02.2014	OKRP	SKG	SKG
---	---------------	------------	------	-----	-----

Rev: Beskrivelse Dato Utarb. Korr. Godk.

Prosjekt nr. Prefab Design

2278

KONTR. KLASSE: D
 TOLER. KLASSE: 2
 TEGN: OKRP

SYSCO

ELEMENT NR:
 REPOS
 R-3

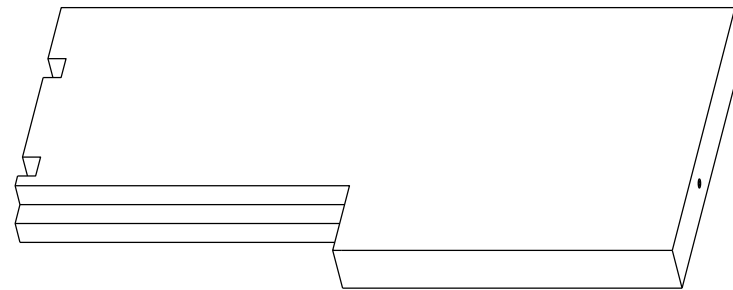
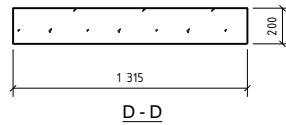
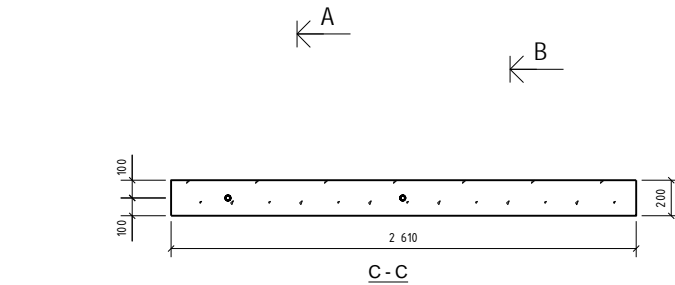
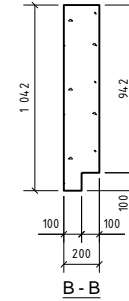
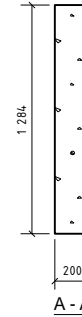
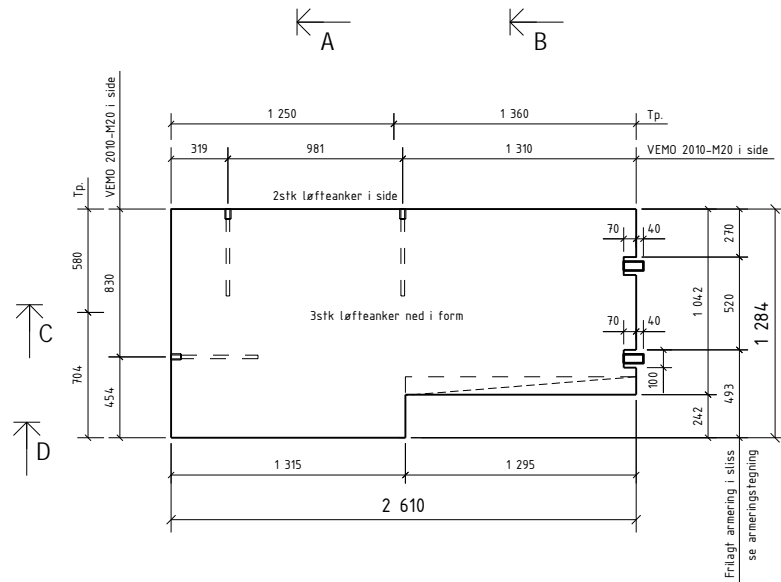
TEGN NR. REV.
 AR-3 0

KONTR. SKG
 MÅL 1:20 1:30
 DATO 21.02.2014

PREFAB Design
 Gamle Foruseten 111
 4023 Stavanger

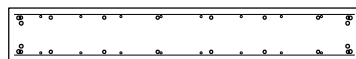
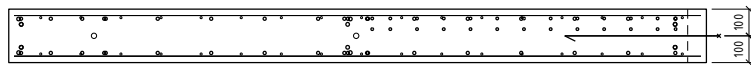
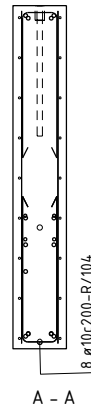
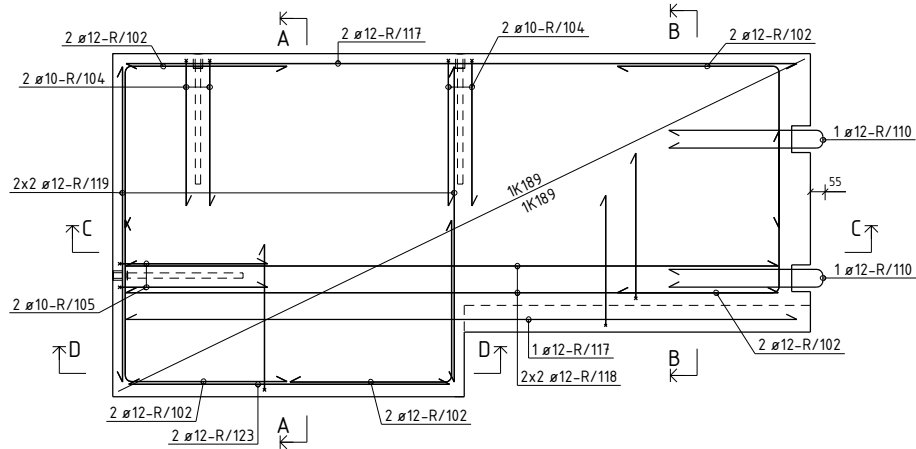
PROSJEKT NR.
 44816

Posnr.	Antall	Gjenstand	Overfl. kvalitet
	3	VEMO 2010-M20	
HF-5	5	TPA-FA 2,5T	Galvanisert



OVERFLATER: BETONGKVAL. NED /OPP: / B35-SKB
 NED I FORM: For flis OVERDEKNING NED /OPP: 20±5 / 20±5
 OPP I FORM: For sparktling HOVEDISOLASJON:
 HVIS IKKE ANNET ER OPPGITT, RANDISOLASJON:
 AVFASES SKARPE KANTER 10 mm VEKT: 14,89 KG

D	Arbeids tegning	21.02.2014	OKRP	SKG	SKG
Rev.	Beskrivelse	Dato	Utørn.	Kont.	Godk.
Prosjekt nr. Prefab Design					
2278					
KONTR. KLASSE: D		SYSCO			
TOLER. KLASSE: 2					
TEGN:	OKRP	ELEMENT NR:		TEGN. NR.	REV.
SAKS- HIE- HANDLER	OKRP	REPOS R-4		R.4 - 1	0
KONTR.	SKG	PREFAB Design		PROSJEKT NR.	
MÅL	1:20 1:30	Garnås Forpustet HÅ 4023 Stavanger		44816	
DATE	21.02.2014	Ridgveids bygnings			



BØYELISTE									
Pos. nr.	Stål kvalitet	Diam mm	Ant. stk.	Kapplengde mm		Marknad			
ARMERING RETT									
R/117	B500NC	12	3	2510	2510				
R/118	B500NC	12	4	2440	2440				
R/119	B500NC	12	4	1180	1180				
R/123	B500NC	12	2	1200	1200				
ARMERING RØTTER									
R/102	B500NC	12	10	1200	612				
R/103	B500NC	8	13	1000	491-492				
R/104	B500NC	10	19	1200	500				
R/105	B500NC	10	2	1200	560				
R/110	B500NC	12	2	1200	594				
					TOTAL VEKT ARMERINGSJERN (KG)	55			

NETT ARMERING RETT						
NETT/111	B500NA-R	6/6	1	2,7 m ²	##	Nett type K189
NETT/112	B500NA-R	6/6	1	2,9 m ²	##	Nett type K189
					TOTAL VEKT ARMERINGSNETT (KG)	17

OVERFLATER: BETONGKVAL. NED /OPP: / B35-SKB
 NED I FORM: For flis OVERDEKNING NED /OPP: 20±5 / 20±5
 OPP I FORM: For sparkling HOVEDISOLASJON:
 HVIS IKKE ANNET ER OPPGITT, RANDISOLASJON:
 AVFASES SKARPE KANTER 10 mm VEKT: 14,89 KG

Rev.	Arbeidsbegynn	Dato	Utørn	Kont	Godt
		21.02.2014	OKRP	SKG	SKG

Prosjekt nr. Prefab Design 2278

KONTR. KLASSE: D
 TOLER. KLASSE: 2
 TEGN: OKRP

SYSCO

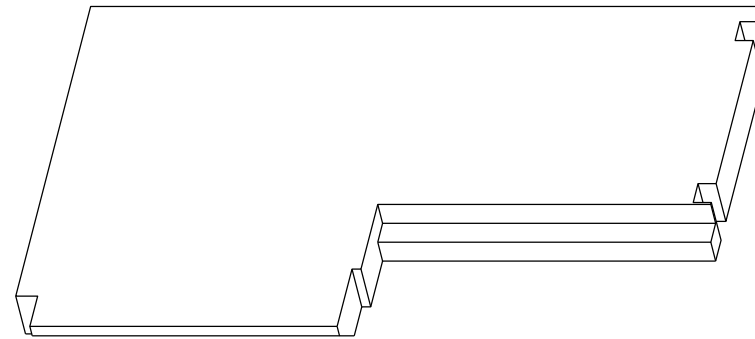
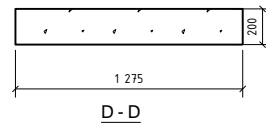
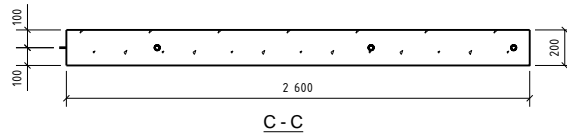
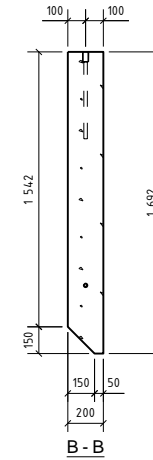
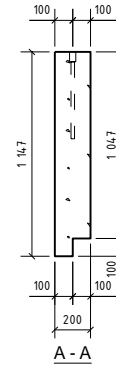
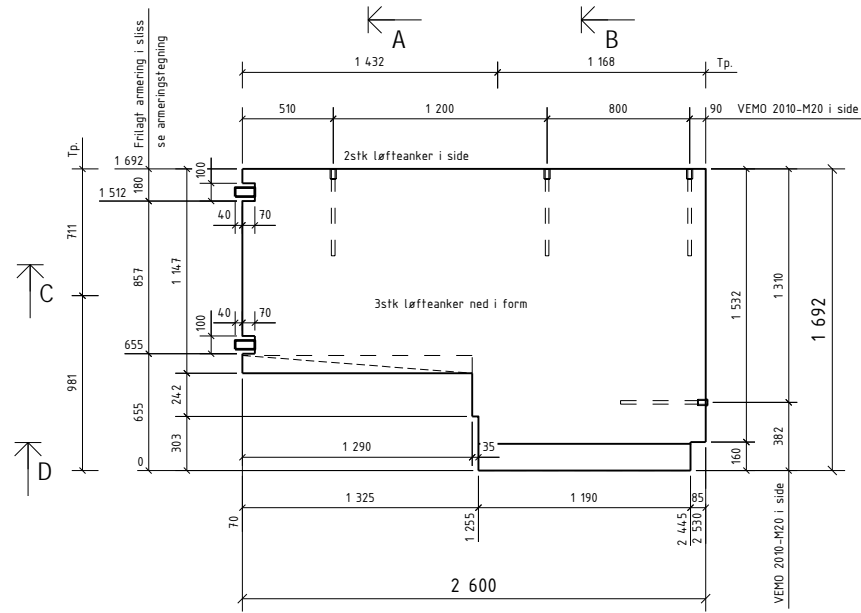
ELEMENT NR. REPOS R-4
 TEGN. NR. AR-4
 REV. 0

KONTR. SKG
 MÅL 1:20 1:30
 DATO 21.02.2014

PREFAB Design
 Gamle Foruseten 144
 4023 Stavanger

PROSJEKT NR. 44816

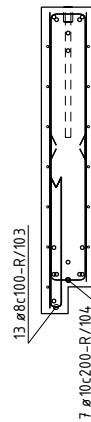
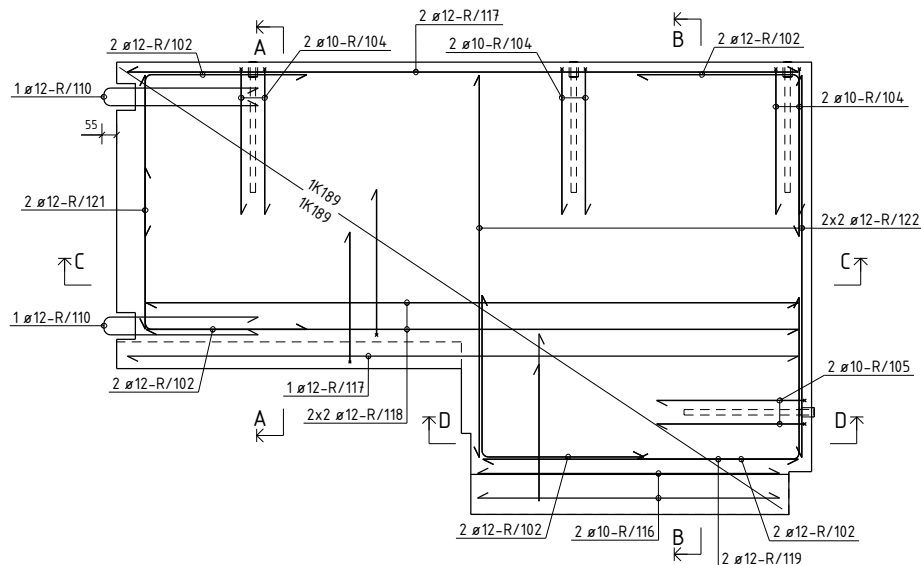
Posnr.	Antall	Gjenstand	Overfl. kvalitet
	4	VEMO 2010-M20	
HF-5	5	TPA-FA 2,5T	Galvanisert



OVERFLATER: NED I FORM For flis
 OPP I FORM For sparkling
 HVIS IKKE ANNET ER OPPGITT, AVFASES SKARPE KANTER 10 mm

BETONGKVAL. NED /OPP: / B35-SKB
 OVERDEKNING NED /OPP: 20±5 / 20±5
 HOVEDISOLASJON: RANDISOLASJON:
 VEKT: 1774 KG

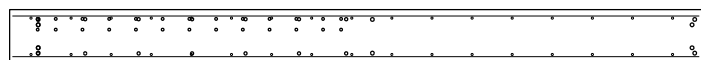
D	Arbeids tegning	21.02.2014	OKRP	SKG	SKG
Rev.	Beskrivelse	Dato	Utørn.	Kont.	Godk.
Prosjekt nr. Prefab Design					
2278					
KONTR. KLASSE: D		SYSCO			
TOLER. KLASSE: 2					
TEGN:	OKRP	ELEMENT NR:		TEGN. NR.	REV.
SAKS. HJELPER:	OKRP	REPOS R-5		R.S. - 1	0
KONTR.	SKG			PROSJEKT NR.	
MÅL	1:20 1:30	Gamle Forparten HÅ 4023 Stavanger		44816	
DATO	21.02.2014	Ridgveien 44 4023 Stavanger			



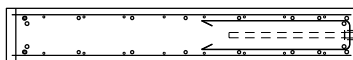
A - A



B - B



C - C



D - D

BØYELISTE						
Pos. nr.	Stål kvalitet	Diam mm	Ant. stk.	Kapplengde mm		Merknad
ARMERING RETT						
R/116	B500NC	10	2	1130		1130
R/117	B500NC	12	3	2510		2510
R/118	B500NC	12	4	2440		2440
R/119	B500NC	12	2	1180		1180
R/121	B500NC	12	2	950		950
R/122	B500NC	12	4	1430		1430

ARMERING BØYLER						
Pos. nr.	Stål kvalitet	Diam mm	Ant. stk.	Kapplengde mm	Bøymåte	Merknad
R/101	B500NC	10	7	1200		
R/102	B500NC	12	10	1200		
R/103	B500NC	8	13	1000		
R/104	B500NC	10	13	1200		
R/105	B500NC	10	2	1200		
R/110	B500NC	12	2	1200		

TOTAL VEKT ARMERINGSJERN (KG) 60

NETTARMERING RETT						
Pos. nr.	Stål kvalitet	Diam mm	Ant. stk.	Kapplengde mm		Merknad
NETT/169	B500NA-R	6/6	1	3.4 m2		Nett type K189
NETT/170	B500NA-R	6/6	1	3.3 m2		Nett type K189

TOTAL VEKT ARMERINGSNETT (KG) 19

OVERFLATER: BETONGKVAL. NED /OPP: / B35-SKB
 NED I FORM: For flis OVERDEKNING NED /OPP: 20±5 / 20±5
 OPP I FORM: For sparktling HOVEDISOLASJON:
 HVIS IKKE ANNET ER OPPGITT, RANDISOLASJON:
 AVFASES SKARPE KANTER 10 mm VEKT: 1774 KG

Rev.	Arbeidsbegynnelse	21.02.2014	OKRP	SKG	SKG
Rev.	Revisjon				

Prosjekt nr. Prefab Design 2278

KONTR. KLASSE: D
 TOLER. KLASSE: 2
 TEGN: OKRP

SYSCO

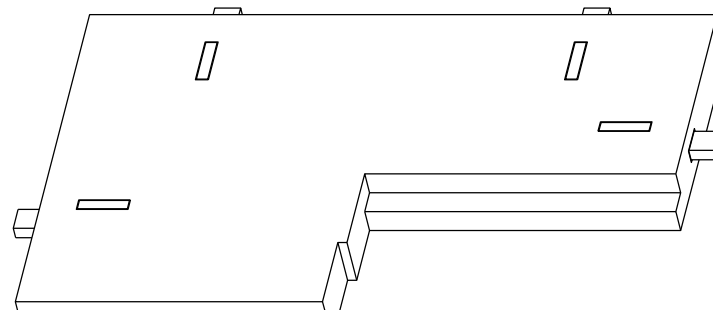
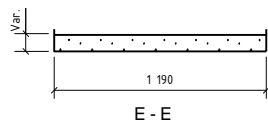
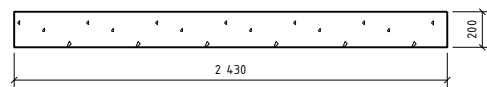
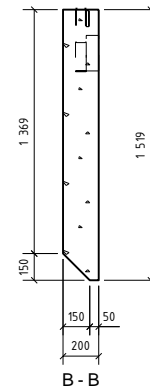
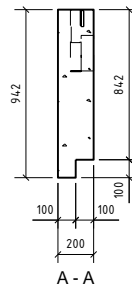
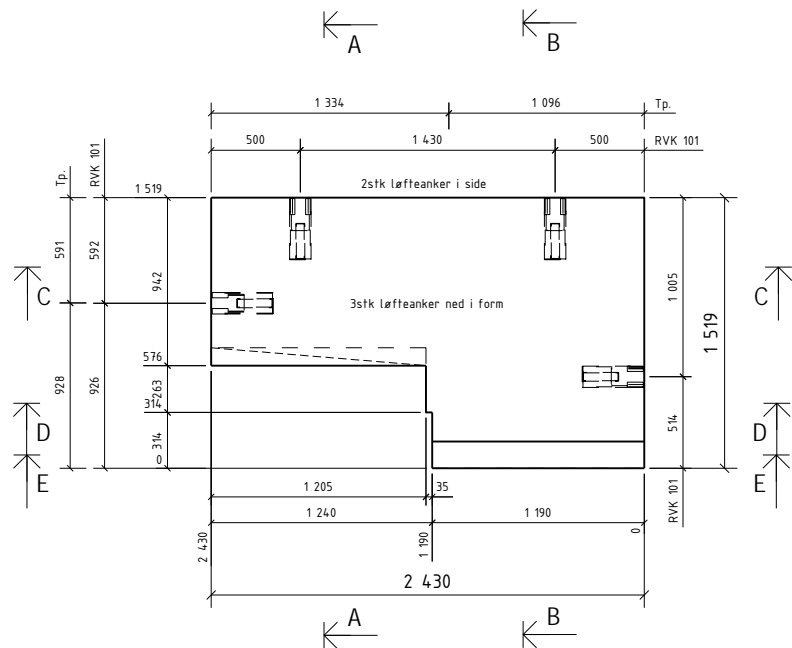
SAKS. HBE: HANDLER: OKRP
 ELEMENT NR: REPOS R-5
 TEGN. NR.: AR-5
 REV.: 0

KONTR. SKG
 MÅL: 120 130
 DATO: 21.02.2014

Gamle Foruseten 14
 4023 Stavanger

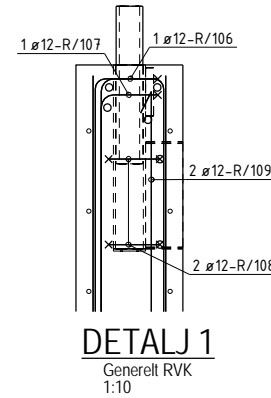
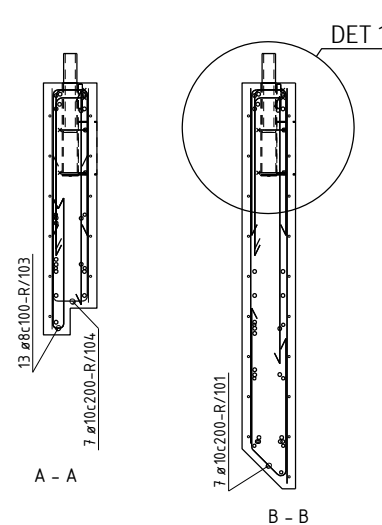
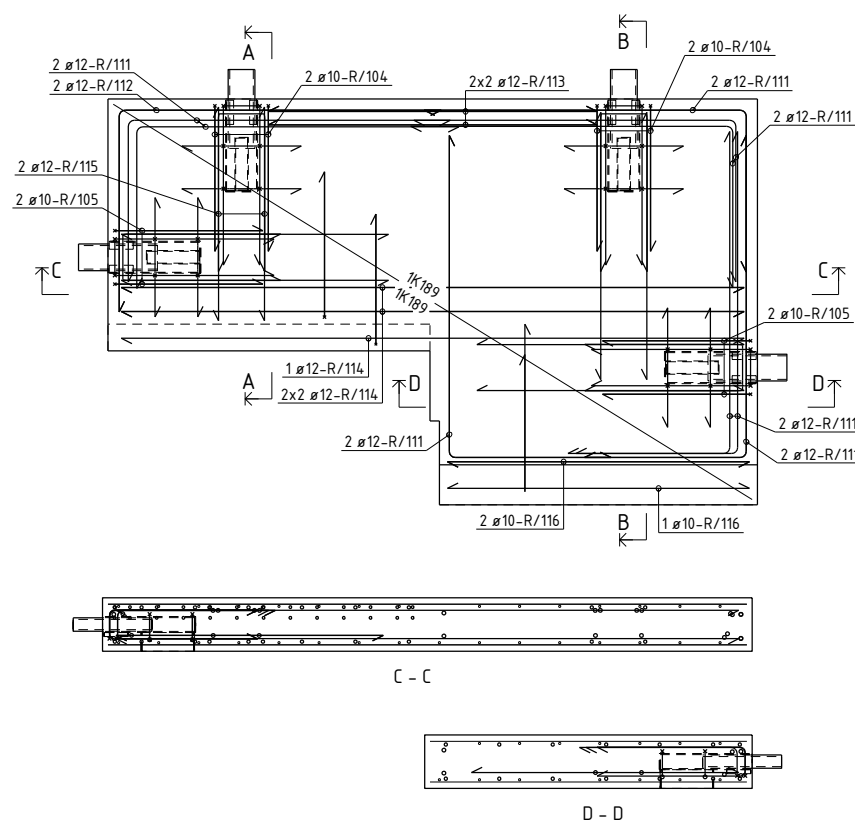
PROSJEKT NR.: 44816

Posnr.	Antall	Gjensfand	Overfl. kvalitet
	4	RVK101	
HF-5	5	TPA-FA 2,5T	Galvanisert



OVERFLATER: BETONGKVAL. NED /OPP: / B35-SKB
 NED I FORM. For flis OVERDEKNING NED /OPP: 20±5 / 20±5
 OPP I FORM. For sparkling HOVEDISOLASJON:
 HVIS IKKE ANNET ER OPPGITT, RANDISOLASJON:
 AVFASES SKARPE KANTER 10 mm VEKT: 14,71 KG

D	Arbeidstegning	21.02.2014	OKRP	SKG	SKG
Rev.	Beskrivelse	Dato	Utørn.	Kont.	Godt.
Prosjekt nr. Prefab Design					
2278					
KONTR. KLASSE:	D	SYSCO			
TOLER. KLASSE:	2				
TEGN:	OKRP	ELEMENT NR.		TEGN. NR.	REV.
SAKS. BE- HANDLER	OKRP	REPOS R-6		R.6 - 1	0
KONTR.	SKG			PROSJEKT NR.	
MÅL	1:20 1:30	Gamle Forparten HÅ 4023 Stavanger		44816	
DATO	21.02.2014	Rdg. og tegning 4023 Stavanger			



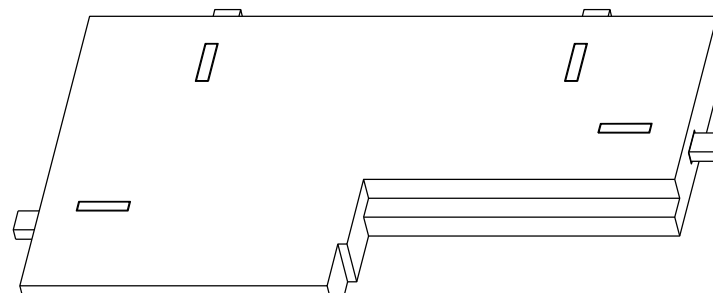
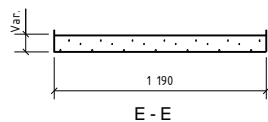
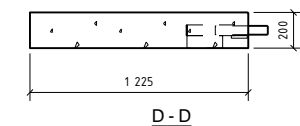
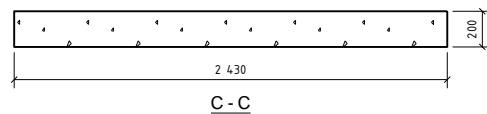
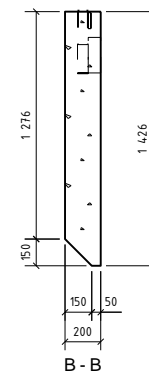
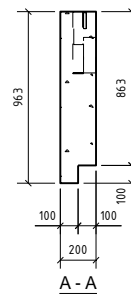
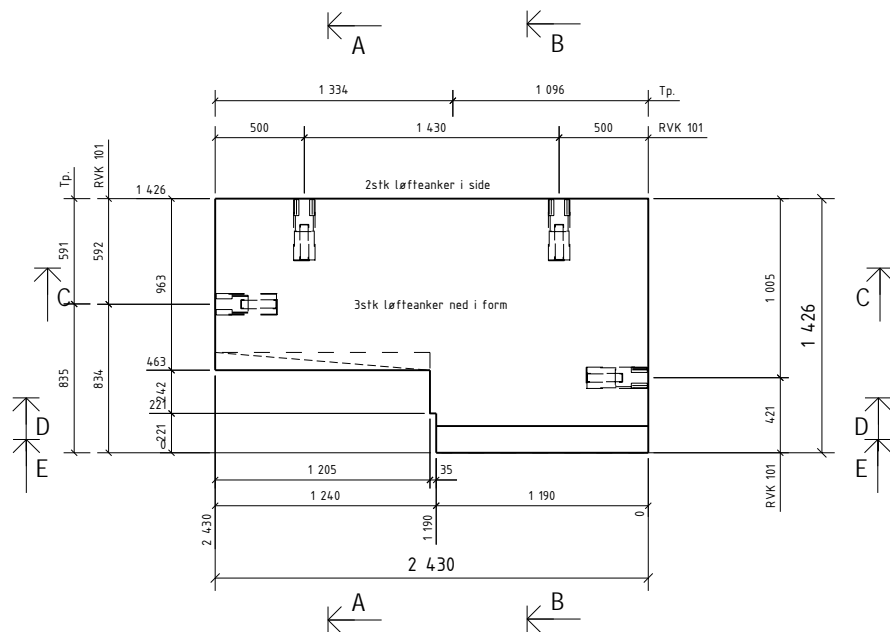
BØYELISTE

Pos. nr.	Stål kvalitet	Diam mm	Ant. stk.	Kapplengde mm	Marknad	
ARMERING RETT						
R/109	B500NC	12	6	1000	1000	
R/113	B500NC	12	4	1230	1230	
R/114	B500NC	12	5	2330	2330	
R/115	B500NC	12	2	800	800	
R/116	B500NC	10	3	1150	1150	
ARMERING BØYLER						
R/101	B500NC	10	7	1200		
R/103	B500NC	8	13	1000		
R/104	B500NC	10	11	1200		
R/105	B500NC	10	4	1200		
R/106	B500NC	12	4	1500		
R/107	B500NC	12	4	1500		
R/108	B500NC	12	8	600		
R/111	B500NC	12	12	800		
R/112	B500NC	12	2	1950		
					TOTAL VEKT ARMERINGSJERN (KG)	83
NETTARMERING RETT						
NETT/115	B500NA-R	6/6	1	2.7 m2		Nett type K 89
NETT/116	B500NA-R	6/6	1	2.7 m2		Nett type K 89
					TOTAL VEKT ARMERINGSNETT (KG)	16

OVERFLATER: BETONGKVAL. NED /OPP: / B35-SKB
 NED I FORM: For flis OVERDEKNING NED /OPP: 20±5 / 20±5
 OPP I FORM: For sparkling HOVEDISOLASJON:
 HVIS IKKE ANNET ER OPPGITT, RANDISOLASJON:
 AVFASES SKARPE KANTER 10 mm VEKT: 14.71 KG

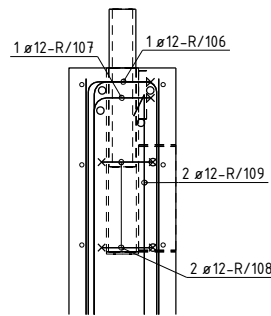
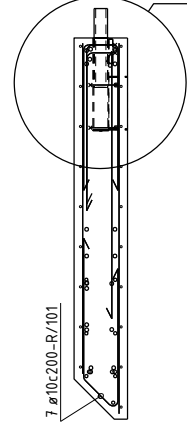
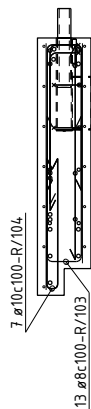
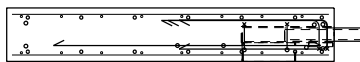
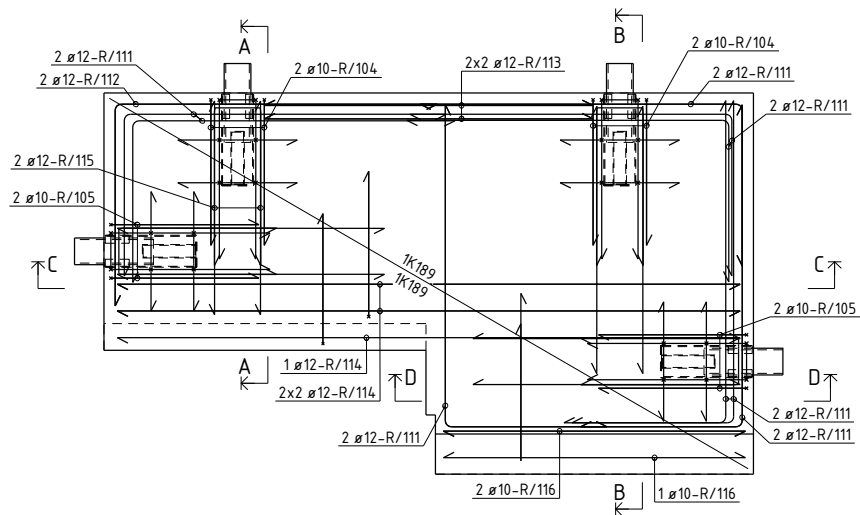
Rev.	Arbeidsbegynn	21.02.2014	OKRP	SKG	SKG
Rev.	Revisjon				
Prosjekt nr. Prefab Design					
2278					
KONTR. KLASSE: D		SYSCO			
TOLER. KLASSE: 2					
TEGN:	OKRP	ELEMENT NR: REPOS R-6			
SAKS. HJELP:	OKRP				
KONTR.	SKG	TEGN. NR.		REV.	0
MÅL:	1:20 1:30	PROSJEKT NR.		44816	
DATE:	21.02.2014	PROSJEKT NR. 44816		44816	

Posnr.	Antall	Gjensfand	Overfl. kvalitet
	4	RVK101	
HF-5	5	TPA-FA 2,5T	Galvanisert



OVERFLATER: BETONGKVAL. NED /OPP: / B35-SKB
 NED I FORM. For flis OVERDEKNING NED /OPP: 20±5 / 20±5
 OPP I FORM. For sparkling HOVEDISOLASJON:
 HVIS IKKE ANNET ER OPPGITT, RANDISOLASJON:
 AVFASES SKARPE KANTER 10 mm VEKT: 14,28 KG

D	Arbeidstegning	21.02.2014	OKRP	SKG	SKG
Rev.	Beskrivelse	Dato	Utørn.	Kont.	Godk.
Prosjekt nr. Prefab Design					
2278					
KONTR. KLASSE: D		SYSCO			
TOLER. KLASSE: 2					
TEGN:	OKRP	ELEMENT NR:		TEGN NR.	REV.
SAKS- HE- HANDLER	OKRP	REPOS R-7		R.7 - 1	0
KONTR.	SKG			PROSJEKT NR.	
MÅL	1:20 1:30	Gamle Foruseten HÅ 4023 Stavanger		44816	
DATO	21.02.2014	Rdg. og tekn. tegninger			



DET 1

DETALJ 1
Generelt RVK
1:10

BØYELISTE

Pos. nr.	Stål kvalitet	Diam mm	Ant. stk.	Kaplingslengde mm		Marknad
ARMERING RETT						
R/109	B500NC	12	6	1000	1000	
R/113	B500NC	12	4	1230	1230	
R/114	B500NC	12	5	2330	2330	
R/115	B500NC	12	2	800	800	
R/116	B500NC	10	3	1130	1130	
ARMERING BØYLER						
R/101	B500NC	10	7	1200		
R/103	B500NC	8	13	1000		
R/104	B500NC	10	11	1200		
R/105	B500NC	10	4	1200		
R/106	B500NC	12	4	1500		
R/107	B500NC	12	4	1500		
R/108	B500NC	12	8	600		
R/111	B500NC	12	12	800		
R/112	B500NC	12	2	1950		
					TOTAL VEKT ARMERINGSJERN (KG)	83

NETTARMERING RETT						
NETT/113	B500NA-R	6/6	1	2.6 m2		
NETT/114	B500NA-R	6/6	1	2.6 m2		Nett type K 89
					TOTAL VEKT ARMERINGSNETT (KG)	16

OVERFLATER: BETONGKVAL. NED / OPP: / B35-SKB
 NED I FORM: For flis OVERDEKNING NED / OPP: 20±5 / 20±5
 OPP I FORM: For sparkling HOVEDISOLASJON:
 HVIS IKKE ANNET ER OPPGITT, RANDISOLASJON:
 AVFASES SKARPE KANTER 10 mm VEKT: 14,28 KG

Rev.	Arbeidsbegrunning	Dato	Utørn	Kontroll	Godt.
0		21.02.2014		OKRPF	SKG

Prosjekt nr. Prefab Design 2278

KONTR. KLASSE: D
TOLK. KLASSE: 2
TEGN: OKRPF

KONTR. SKG

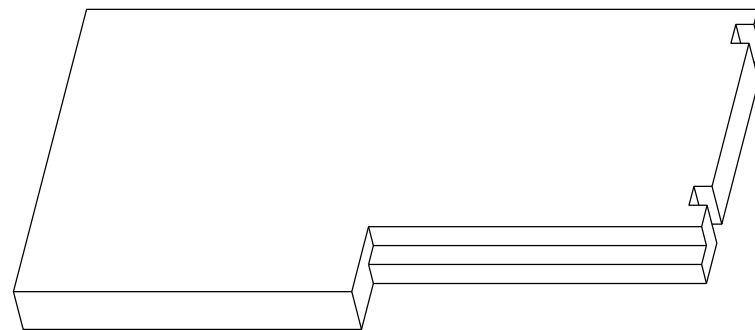
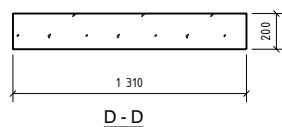
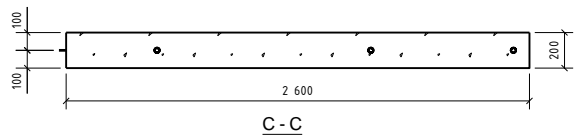
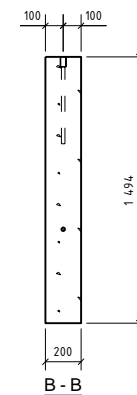
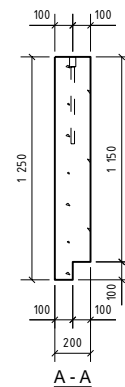
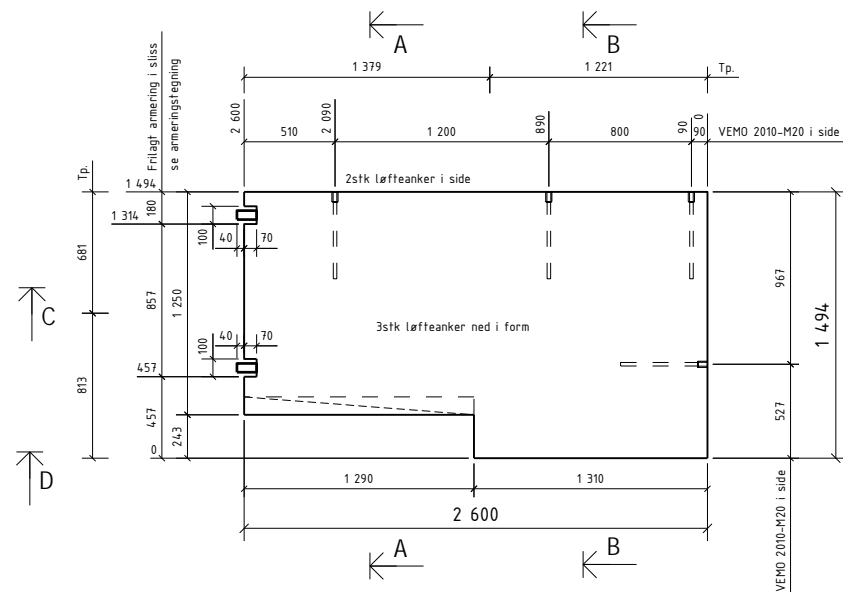
SAKS. HBE. HANDLER: OKRPF

ELEMENT NR. REPOS R-7

TEGN. NR. AR-7
REV. 0

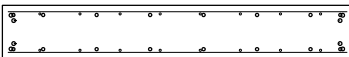
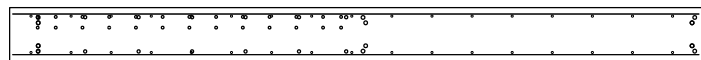
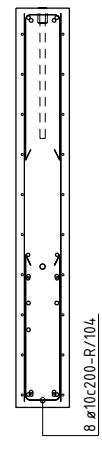
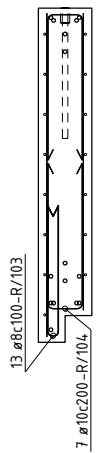
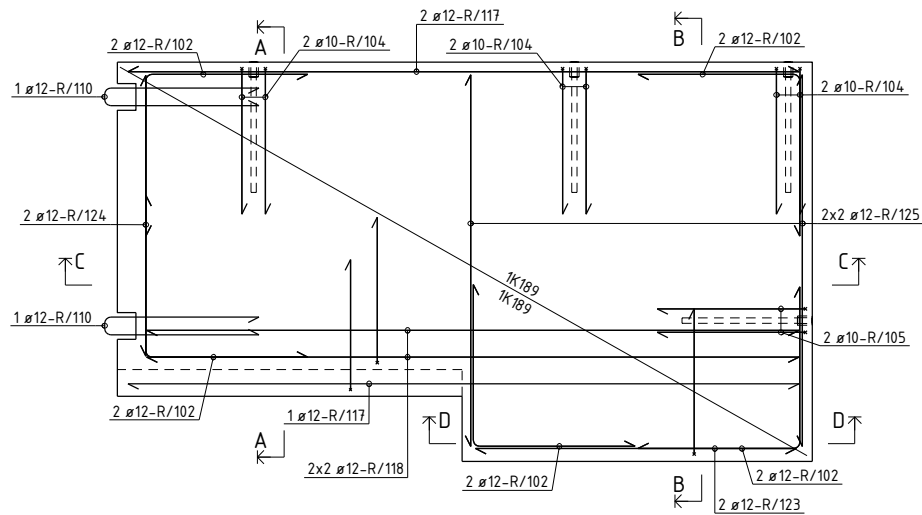
PROSJEKT NR. 44816

Posnr.	Antall	Gjenstand	Overfl. kvalitet
	4	VEMO 2010-M20	
HF-5	5	TPA-FA 2,5T	Galvanisert



OVERFLATER: / BETONGKVAL NED /OPP: / B35-SKB
 NED I FORM: For flis / OVERDEKNING NED /OPP: 20±5 / 20±5
 OPP I FORM: For sparkling / HOVEDISOLASJON:
 HVIS IKKE ANNET ER OPPGITT, RANDISOLASJON:
 AVFASES SKARPE KANTER 10 mm VEKT: 1756 KG

D	Arbeids tegning	21.02.2014	OKRP	SKG	SKG
Rev.	Beskrivelse	Dato	Utørn.	Kont.	Godk.
Prosjekt nr. Prefab Design					
2278					
KONTR. KLASSE: D		SYSCO			
TOLER. KLASSE: 2					
TEGN:	OKRP	ELEMENT NR:		TEGN NR:	REV.
SAKS- HIE- HANDLER	OKRP	REPOS R-8		R.8 - 1	0
KONTR.	SKG			PROSJEKT NR:	
MÅL	1:20 1:30	Gamle Foruseten 14 4023 Stavanger		44816	
DATO	21.02.2014	Ridgøvele bygnings			



BØYELISTE									
Pec. nr.	Stål kvalitet	Diam mm	Ant. stk.	Kapplinge mm		Marknad			
ARMERING RETT									
R/117	B500NC	12	3	2510	2510				
R/118	B500NC	12	4	2440	2440				
R/123	B500NC	12	2	1200	1200				
R/124	B500NC	12	2	1050	1050				
R/125	B500NC	12	4	1390	1390				
ARMERING BØYLER									
R/102	B500NC	12	10	1200	612				
R/103	B500NC	8	13	1000	491.492				
R/104	B500NC	10	21	1200	550				
R/105	B500NC	10	2	1200	560				
R/110	B500NC	12	2	1200	584				
					TOTAL VEKT ARMERINGSJERN (KG)	59			
NETTARMERING RETT									
NETT/177	B500NA-R	6/6	1	3.3 m2	##				
NETT/178	B500NA-R	6/6	1	3.4 m2	##	Nett type K189			
					TOTAL VEKT ARMERINGSNETT (KG)	20			

OVERFLATER: BETONGKVAL. NED /OPP: / B35-SKB
 NED I FORM: For flis OVERDEKNING NED /OPP: 20±5 / 20±5
 OPP I FORM: For sparkling HOVEDISOLASJON:
 HVIS IKKE ANNET ER OPPGITT, RANDISOLASJON:
 AVFASES SKARPE KANTER 10 mm VEKT: 1756 KG

Rev.	21.02.2014	OKRP	SKG	SKG
------	------------	------	-----	-----

Prosjekt nr. Prefab Design

2278

KONTR. KLASSE: D

TOLER. KLASSE: 2

TEGN: OKRP

SYSCO

SAKS. HBE. HANDLER: OKRP

ELEMENT NR. REPOS R-8

TEGN. NR. AR-8

REV. 0

KONTR. SKG

MÅL 1:20 1:30

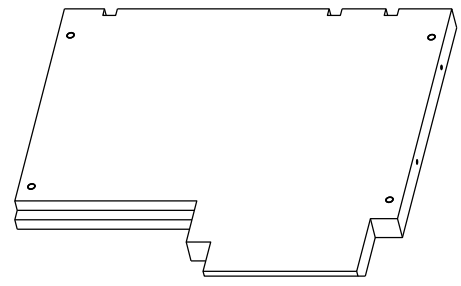
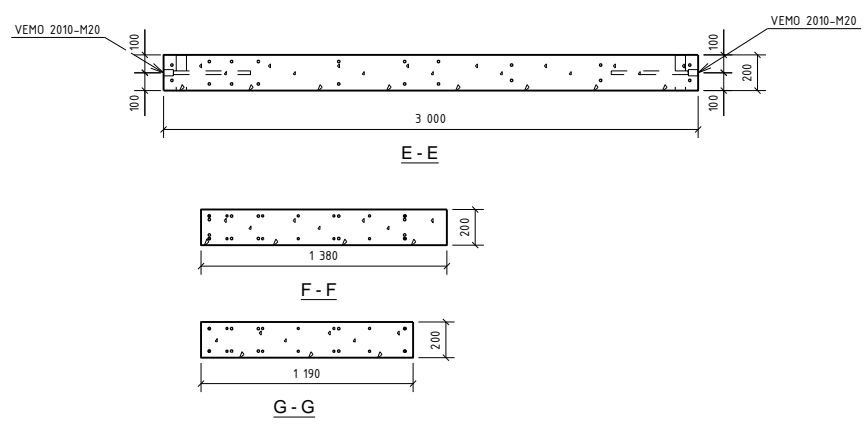
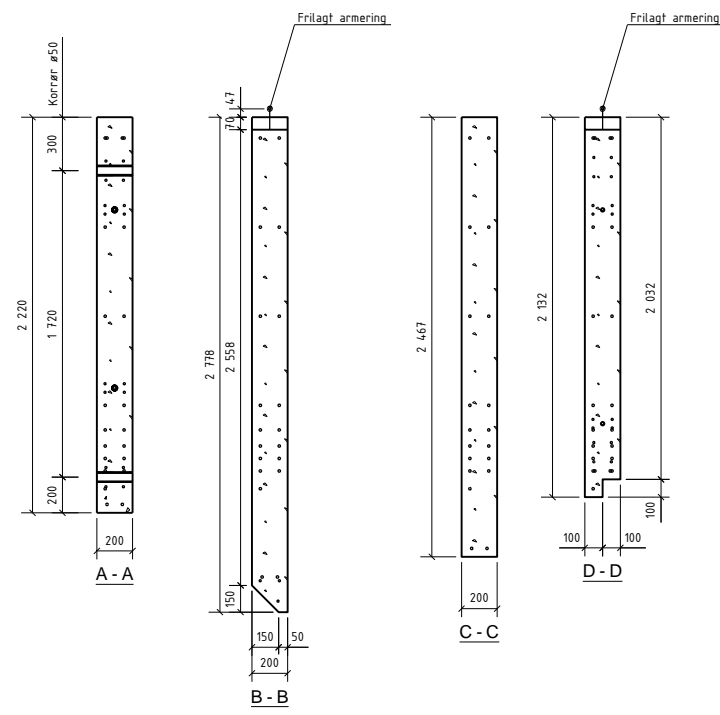
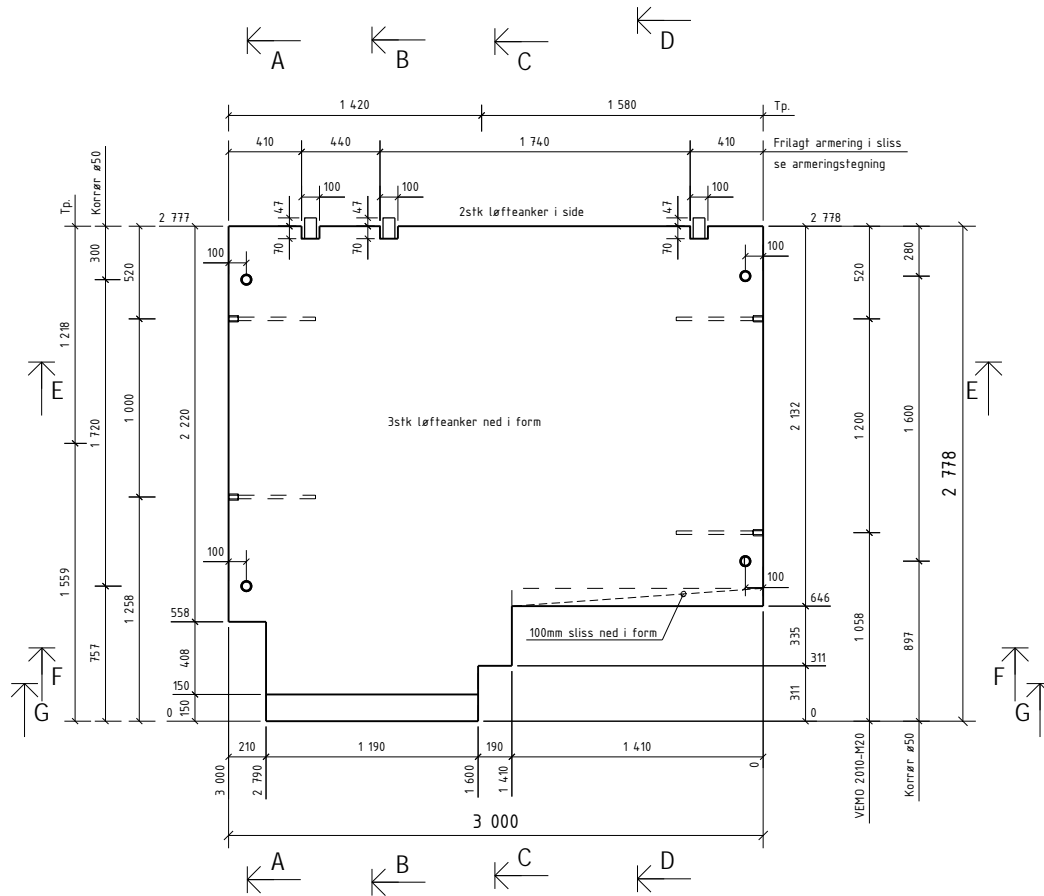
DATE 21.02.2014

PREFAB Design

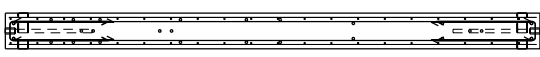
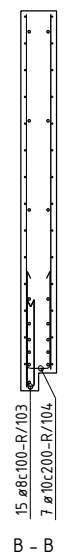
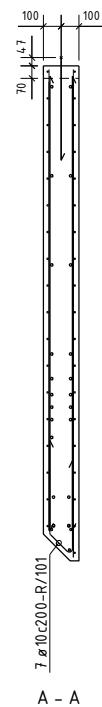
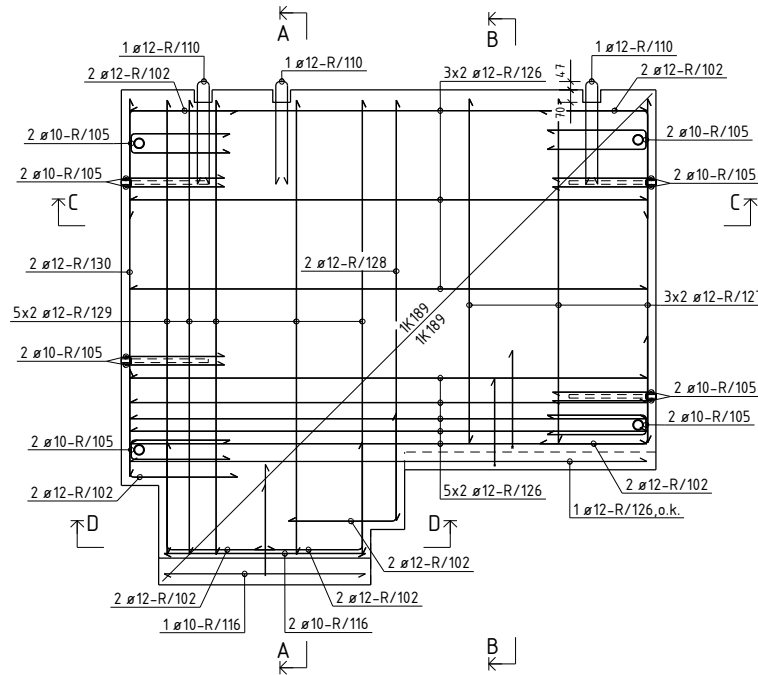
Gamle Foruseten 14 4023 Stavanger

PROSJEKT NR. 44816

Posnr.	Antall	Gjenstand	Overfl. kvalitet
	4	VEMO 2010-M20	
HF-5	5	TPA-FA 2.5T	Galvanisert
KR-20	4	KORRRØR Ø50	



Rev.		Arbeidsstegning	21.02.2014	OKRP	SKG	SKG
Rev.		Skisse				
Prosjekt nr.		Prefab Design				
KONTR. KLASSE:		D				
TOLER. KLASSE:		2				
TEGN:		OKRP				
SAKS. NR.:		REPOS	ELEMENT NR.		TEGN NR.	REV.
HBE. HANDLER:		OKRP	R-9		R.9 - 1	0
KONTR.:		SKG	PREFAB Design		PROSJEKT NR.	
MÅL:		130 140	Garnle Forpustet HÅ		4023 Stavanger	
DATO:		21.02.2014	Ridgrenda bygnings		44816	



BØYELISTE						
Pos. nr.	Stål kvalitet	Diam mm	Ant. stk.	Kapplengde mm		Merknad
ARMERING RETT						
R/116	B500NC	10	3	1130	1130	
R/126	B500NC	12	17	2900	2900	
R/127	B500NC	12	6	1930	1930	
R/128	B500NC	12	2	2360	2360	
R/129	B500NC	12	10	2550	2550	
R/130	B500NC	12	2	2120	2120	

ARMERING BØYLER						
Pos. nr.	Stål kvalitet	Diam mm	Ant. stk.	Kapplengde mm		Merknad
R/101	B500NC	10	7	1200		
R/102	B500NC	12	14	1200		
R/103	B500NC	8	15	1000		
R/104	B500NC	10	7	1200		
R/105	B500NC	10	16	1200		
R/110	B500NC	12	3	1200		
					TOTAL VEKT ARMERINGSJERN (KG)	133
NETTARMERING RETT						
NETT/179	B500NA-R	6/6	1	6,8 m2		
NETT/180	B500NA-R	6/6	1	6,8 m2		Nett type K189
					TOTAL VEKT ARMERINGSNETT (KG)	41

OVERFLATER: BETONGKVAL. NED /OPP: / B35-SKB
 NED I FORM: For flis OVERDEKNING NED /OPP: 20±5 / 20±5
 OPP I FORM: For sparkling HOVEDISOLASJON:
 HVIS IKKE ANNET ER OPPGITT, RANDISOLASJON:
 AVFASES SKARPE KANTER 10 mm VEKT: 3553 KG

Rev.	Arbeidsbegynn	21.02.2014	OKRP	SKG	SKG
------	---------------	------------	------	-----	-----

Prosjekt nr. Prefab Design

2278

KONTR. KLASSE: D

TOLER. KLASSE: 2

TEGN: OKRP

SYSCO

ELEMENT NR. REPOS

TEGN NR. AR-9

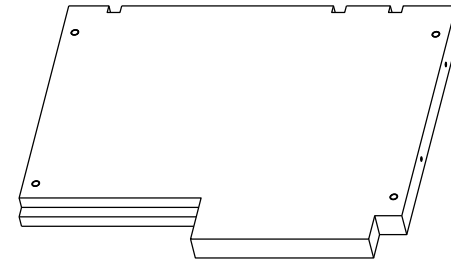
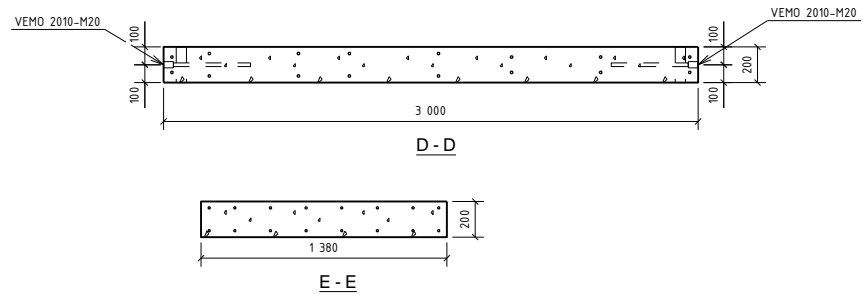
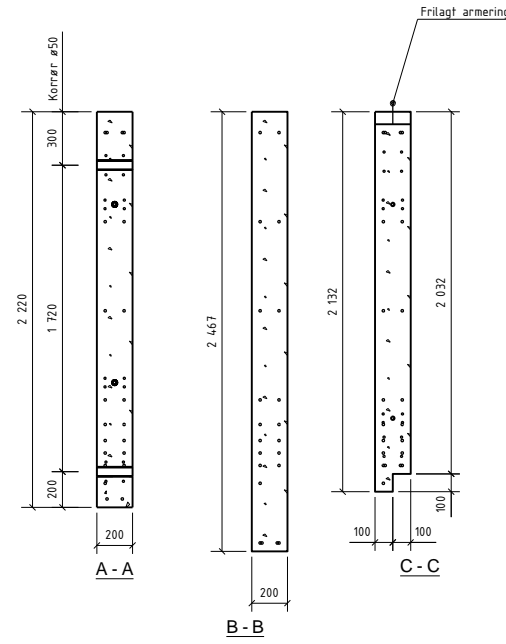
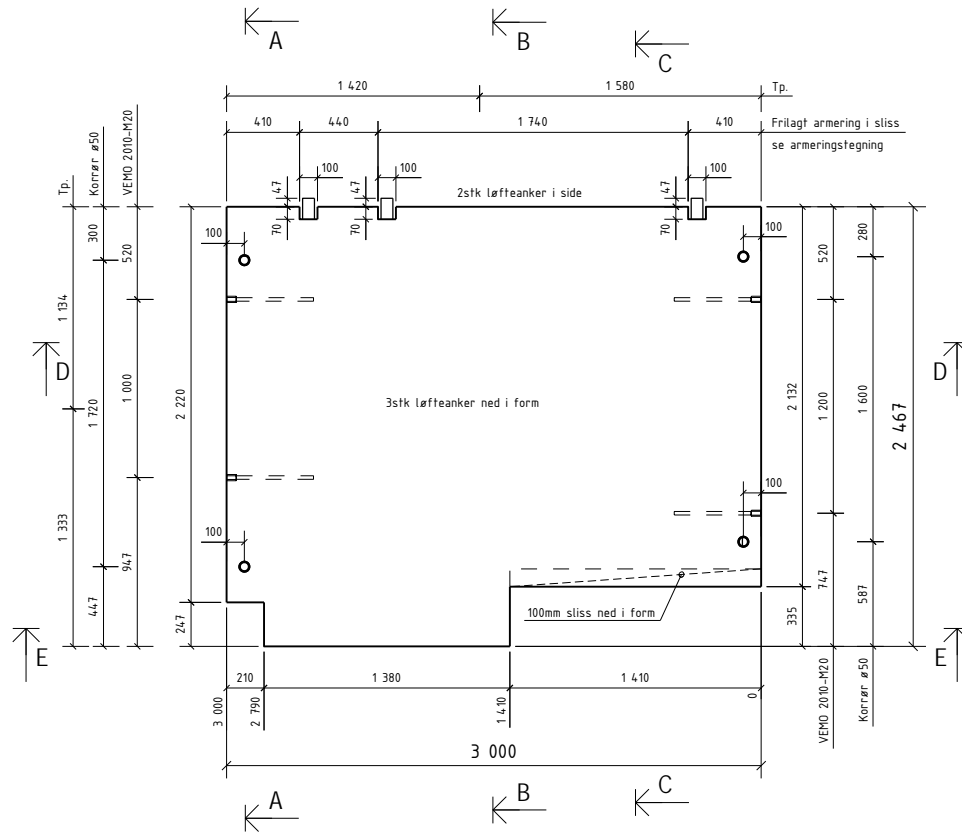
REV. 0

PREFAB Design

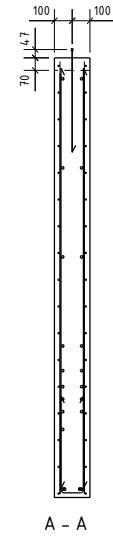
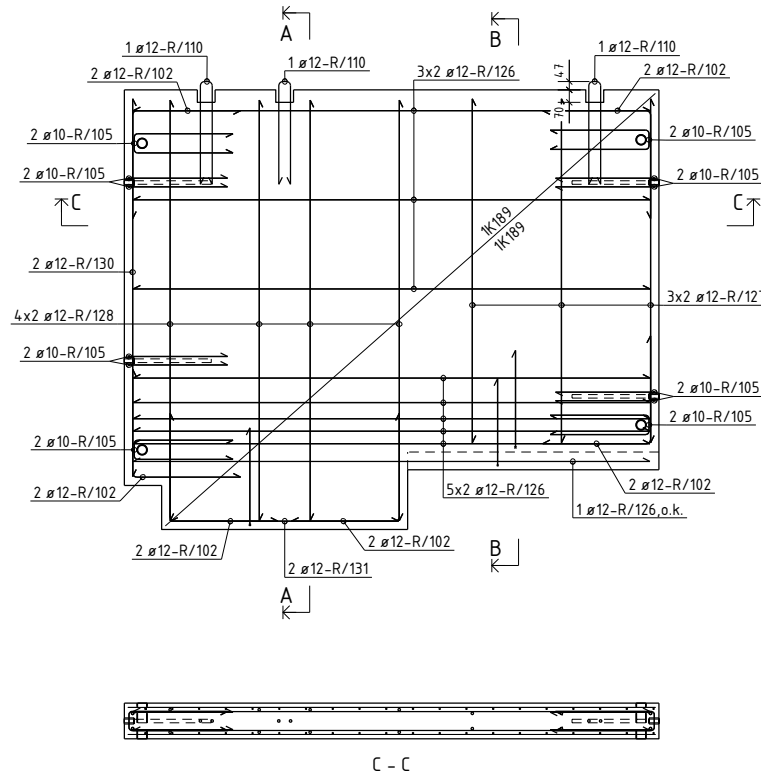
4023 Stavanger

44816

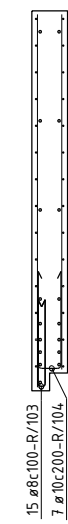
Posnr.	Antall	Gjenstand	Overfl. kvalitet
	4	VEMO 2010-M20	
HF-5	5	TPA-FA 2.5T	Galvanisert
KR-20	4	KORRRØR Ø50	



Rev.		Arbeidstegning	21.02.2014	OKRP	SKG	SKG
Rev.		Beskrivelse	Dato	Utørn.	Kont.	Godt.
Prosjekt nr.		Prefab Design				
2278						
KONTR. KLASSE:		D				
TOLER. KLASSE:		2				
TEGN.	OKRP	SYSCO				
SAKS- NR.	OKRP	ELEMENT NR.	TEGN. NR.	REV.		
HANDLER		REPOS	R.10 - 1	0		
KONTR.	SKG	R-10		PROSJEKT NR.		
MÅL	130 140	PREFAB Design		Gamle Forparten 144	44816	
DATE	21.02.2014	Rådgeveid bygnings		4023 Stavanger		



A - A



B - B

BØYELISTE						
Pec. nr.	Stål kvalitet	Diam mm	Ant. stk.	Kapplinge mm		Marknad
ARMERING RETT						
R/126	B500NC	12	17	2900	2900	
R/127	B500NC	12	6	1930	1930	
R/128	B500NC	12	8	2360	2360	
R/130	B500NC	12	2	2120	2120	
R/131	B500NC	12	2	1280	1280	

ARMERING RØRTER						
R/102	B500NC	12	12	1200		
R/102	B500NC	12	12	1200		
R/103	B500NC	8	15	1000		
R/104	B500NC	10	15	1200		
R/105	B500NC	10	16	1200		
R/110	B500NC	12	3	1200		

NETTARMERING RETT						
NETT/181	B500NA-R	6/6	1	6,5 m2		
NETT/181	B500NA-R	6/6	1	6,5 m2		Nett type K189
NETT/182	B500NA-R	6/6	1	6,6 m2		Nett type K189

OVERFLATER: BETONGKVAL. NED /OPP: / B35-SKB
 NED I FORM: For flis OVERDEKNING NED /OPP: 20±5 / 20±5
 OPP I FORM: For sparkling HOVEDISOLASJON:
 HVIS IKKE ANNET ER OPPGITT, RANDISOLASJON:
 AVFASES SKARPE KANTER 10 mm VEKT: 34,02 KG

Rev.	Arbeidsbegynn	21.02.2014	OKRPP	SKG	SKG
Rev.	Skapnings		Utarn.	Kont.	Godk.

Prosjekt nr. Prefab Design

2278

KONTR. KLASSE: D

TOLER. KLASSE: 2

TEGN: OKRP

SYSCO

ELEMENT NR. REPOS R-10

TEGN NR. AR-10

REV. 0

KONTR. SKG

MÅL 1:30 1:40

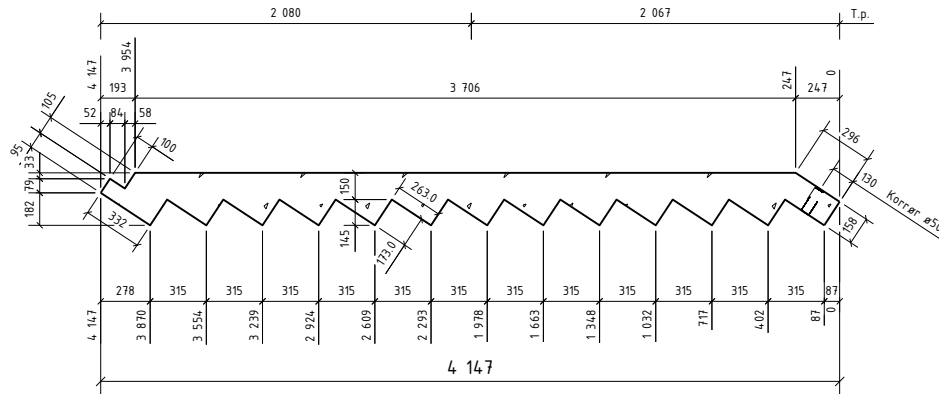
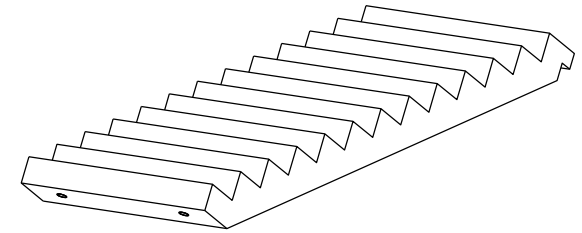
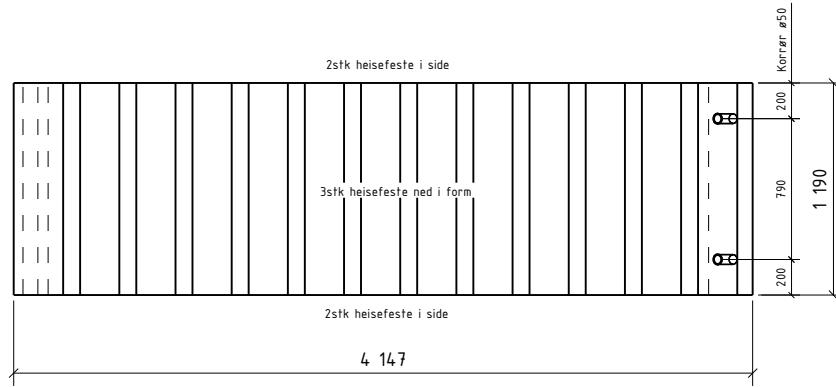
DATE 21.02.2014

PREFAB Design



Garlie Foruseten 144 4023 Stavanger

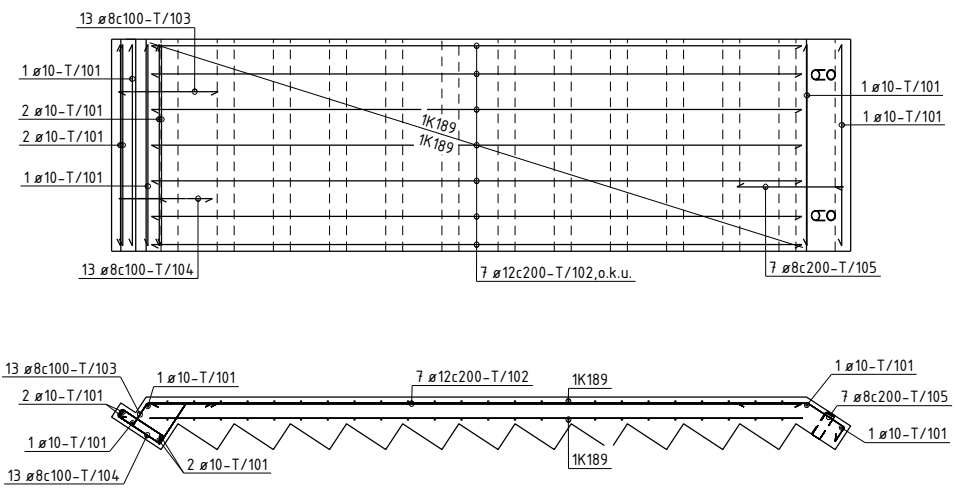
PROSJEKT NR. 44816

Posnr:	Antall:	Gjenstand:	Overfl. kvalitet:
HF-5	7	TPA-FA 2.5T	Galvanisert
KR-20	2	KORR.RØR Ø50	



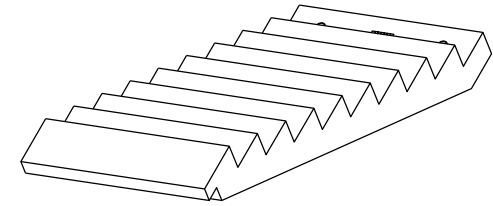
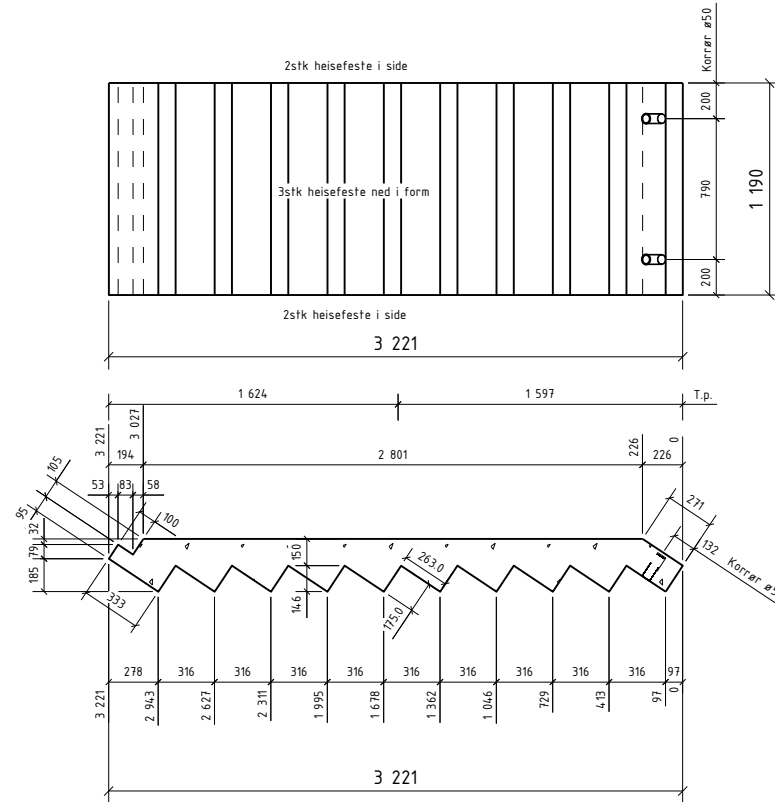
OVERFLATER: BETONGKVAL. NED /OPP: / B35-SKB
 NED I FORM. For flis OVERDEKNING NED /OPP: 20±5 / 20±5
 OPP I FORM. For sparkling HOVEDISOLASJON:
 HVIS IKKE ANNET ER OPPGITT, RANDISOLASJON:
 AVFASES SKARPE KANTER 10 mm VEKT: 264,3 KG

0	Arbeidsbegning	21.02.2014	OKRP	SKG	SKG
Rev:	Beskrivelse	Dato	Utørn	Kont	Godk.
Prosjekt nr. Prefab Design					
2278					
KONTR. KLASSE:	D	SYSCO			
TOLER. KLASSE:	2				
TEGN:	OKRP	ELEMENT NR.		TEGN NR.	REV.
SAKS. HJE. HANDLER	OKRP	TRAPP T-1		T.1 - 1	0
KONTR.	SKG			Gamle Forpøstet MÅL 4023 Stavanger PROSJEKT NR. 44816	
MÅL	130	Rådgeveid bygnings			
DATE	21.02.2014				



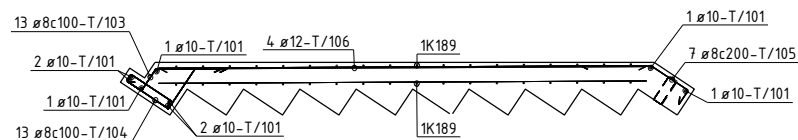
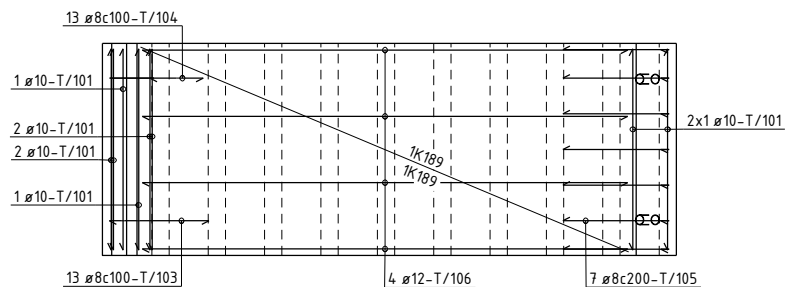
BØYELISTE									
Pos. nr.	Stål kvalitet	Diam mm	Ant. stk.	Kapplengde mm			Marknad		
ARMERING RETT									
T/101	B500NC	10	8	1130			1130		
T/102	B500NC	12	7	3650			3650		
ARMERING BØYLER									
T/103	B500NC	8	13	634					
T/104	B500NC	8	13	1049					
T/105	B500NC	8	7	732					
TOTAL VEKT ARMERINGSJERN (KGS)									
39									
NETTARMERING RETT									
NETT/88	B500NA-R	6/6	2	4,2 m2	#		Nett type K189		
TOTAL VEKT ARMERINGSNETT (KGS)									
25									
OVERFLATER:					BETONGKVAL. NED /OPP: / B35-SKB				
NED I FORM: For flis					OVERDEKNING NED /OPP: 20±5 / 20±5				
OPP I FORM: For sparkling					HOVEDISOLASJON: / 20±5				
HVIS IKKE ANNET ER OPPGITT,					RANDISOLASJON:				
AVFASES SKARPE KANTER 10 mm					VEKT: 264,3 KGS				
0	Arbeidsbegynn			21.02.2014	OKRP	SKG	SKG		
Rev.	Beskrivelse			Dato	Utørn.	Kont.	Godk.		
Prosjekt nr. Prefab Design									
2278									
KONTR. KLASSE: D									
TOLER. KLASSE: 2									
SYSCO									
TEGN:	OKRP								
SAKS. BEH. HANDLER:	OKRP				ELEMENT NR. TRAPP T-1			TEGN NR. AT-1	REV. 0
KONTR. SKG	SKG				PREFAB Design			PROSJEKT NR. 44816	
MÅL:	130				Gamle Forussetten HÅ 4023 Stavanger			44816	
DATE:	21.02.2014				Ridgemoen bygger				

Posnr.	Antall	Gjenstand	Overfl. kvalitet
HF-5	7	TPA-FA 2.5T	Galvanisert
KR-20	2	KORR.RØR Ø50	



OVERFLATER: / B35-SKB
 NED I FORM: For flis / OVERDEKNING NED /OPP: 20±5 / 20±5
 OPP I FORM: For sparkling / HOVEDISOLASJON:
 HVIS IKKE ANNET ER OPPGITT, / RANDISOLASJON:
 AVFASES SKARPE KANTER 10 mm VEKT: 204,6 KG

D	Arbeidstegning	21.02.2014	OKRP	SKG	SKG
Rev.	Beskrivelse	Dato	Utørn.	Kont.	Godk.
Prosjekt nr. Prefab Design					
2278					
KONTR. KLASSE:	D	SYSCO			
TOLER. KLASSE:	2				
TEGN:	OKRP	ELEMENT NR.		TEGN NR.	REV.
SAKS. HJELPER:	OKRP	TRAPP T-2		T2 - 1	0
KONTR.	SKG	PREFAB Design		PROSJEKT NR.	
MÅL	130	Gamle Forusseten MÅ		4023 Stavanger	
DATE	21.02.2014	Rådgevningspartner		44816	



BØYELISTE

Pos. nr.	Stål kvalitet	Diam mm	Ant. stk.	Kapplengde cm	Marknad
ARMERING RETT					
T/101	B500NC	10	8	1130	1130
T/106	B500NC	12	4	2724	2724
ARMERING BØYLER					
T/103	B500NC	8	13	634	
T/104	B500NC	8	13	1049	
T/105	B500NC	8	7	732	
TOTAL VEKT ARMERINGSÅSETT (KG)					26
NETTARMERING RETT					
NETT/89	B500NA-R	6/6	2	3,2 m ²	
TOTAL VEKT ARMERINGSÅSETT (KG)					19
OVERFLATER: BETONGKVAL. NED /OPP: / B35-SKB NED I FORM: For flis OVERDEKNING NED /OPP: 20±5 / 20±5 OPP I FORM: For sparkling HOVEDISOLASJON: HVIS IKKE ANNET ER OPPGITT, RANDISOLASJON: AVFASES SKARPE KANTER 10 mm VEKT: 204,6 KG					
D	Arbeidsbegynn			21.02.2014	OKRP SKG SKG
Rev.	Revisjon			Dato	Utørn. Korr. Godk.

Prosjekt nr. Prefab Design

2278

KONTR. KLASSE: D

TOLER. KLASSE: 2

TEGN: OKRP

SYSCO

ELEMENT NR. TRAPP T-2

TEGN NR. AT-2

REV. 0

KONTR. SKG

MÅL 1:30

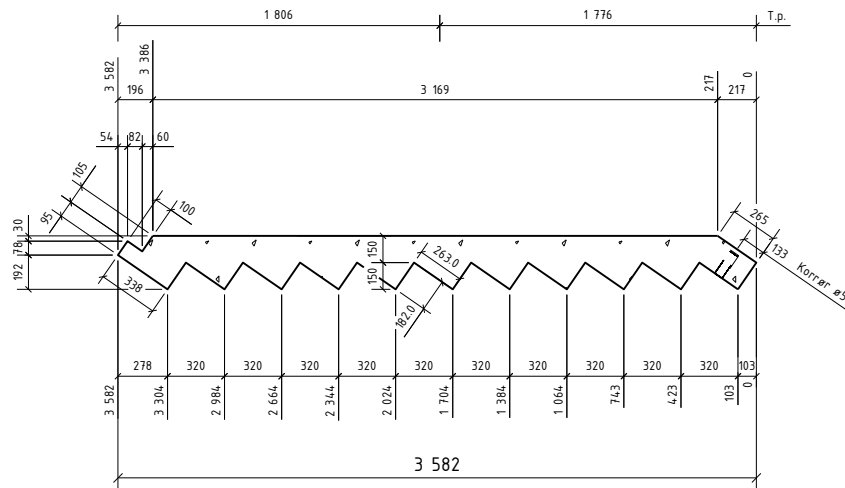
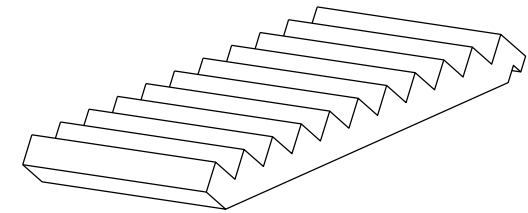
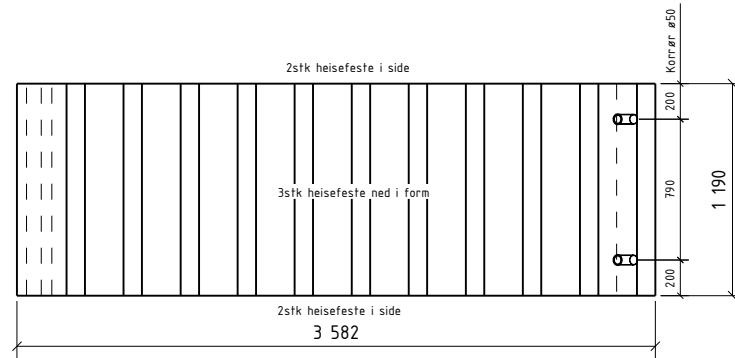
DATE 21.02.2014

PREFAB Design

Gamle Foruseten 111
4023 Stavanger

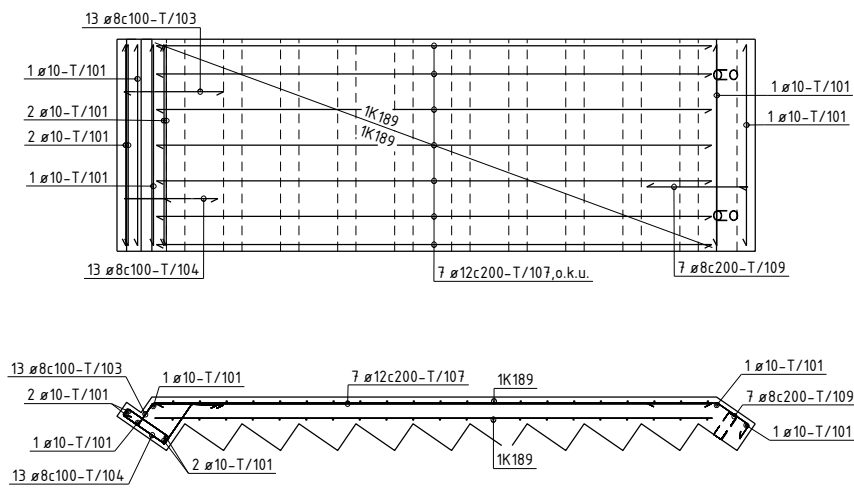
PROSJEKT NR. 44816

Posnr:	Antall:	Gjensfand:	Overfl. kvalitet:
HF-5	7	TPA-FA 2.5T	Galvanisert
KR-20	2	KORR.RØR Ø50	

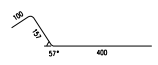
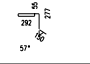
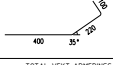



OVERFLATER: BETONGKVAL NED /OPP: / B35-SKB
 NED I FORM For flis OVERDEKNING NED /OPP: 20+5 / 20+5
 OPP I FORM For sparkling HOVEDISOLASJON:
 HVIS IKKE ANNET ER OPPGITT, RANDISOLASJON:
 AVFASES SKARPE KANTER 10 mm VEKT: 2307 KG

D	Arbeidstegning	21.02.2014	OKRP	SKG	SKG
Rev:	Beskrivelse	Dato	Utørn	Kont	Godt
Prosjekt nr. Prefab Design					
2278					
KONTR. KLASSE: D		SYSCO			
TOLER. KLASSE: 2					
TEGN:	OKRP	ELEMENT NR:		TEGN NR:	REV:
SAKS- HIE- HANDLER	OKRP	TRAPP T-3		T.3 - 1	0
KONTR:	SKG	ELEMENT NR:		PROSJEKT NR:	
MÅL:	130	PREFAB Design		Gamle Forparten 144 4023 Stavanger	44816
DATE:	21.02.2014	Ridgrenda bygnings			



BØYELISTE

Pos. nr.	Stål kvalitet	Diam mm	Ant. stk.	Kapplengde mm	Marknad
ARMERING RETT					
T/101	B500NC	10	8	1130	1130
T/102	B500NC	12	7	3117	3117
ARMERING BØYLER					
T/103	B500NC	8	13	634	
T/104	B500NC	8	13	1049	
T/109	B500NC	8	7	700	
TOTAL VEKT ARMERINGSJERN (KGS)					36
NETTARMERING RETT					
NETT/161	B500NA-R	6/6	2	3,6 m2	
TOTAL VEKT ARMERINGSNETT (KGS)					22
Nett type: K189					

OVERFLATER: BETONGKVAL. NED /OPP: / B35-SKB
 NED I FORM: For flis OVERDEKNING NED /OPP: 20±5 / 20±5
 OPP I FORM: For sparkling HOVEDISOLASJON:
 HVIS IKKE ANNET ER OPPGIT, RANDISOLASJON:
 AVFASE5 SKARPE KANTER 10 mm VEKT: 2307 KG

D	Arbeidsbegynn	21.02.2014	OKRP	SKG	SKG
---	---------------	------------	------	-----	-----

Rev.	Beskrivelse	Dato	Utørn.	Kont.	Godk.
------	-------------	------	--------	-------	-------

Prosjekt nr. Prefab Design

2278 

KONTR. KLASSE: D

TOLER. KLASSE: 2

TEGN: OKRP

SYSO

ELEMENT NR. TRAPP T-3

TEGN NR. AT-3

REV. 0

SAKS. HBE. HANDLER OKRP

KONTR. SKG

MÅL 1:30

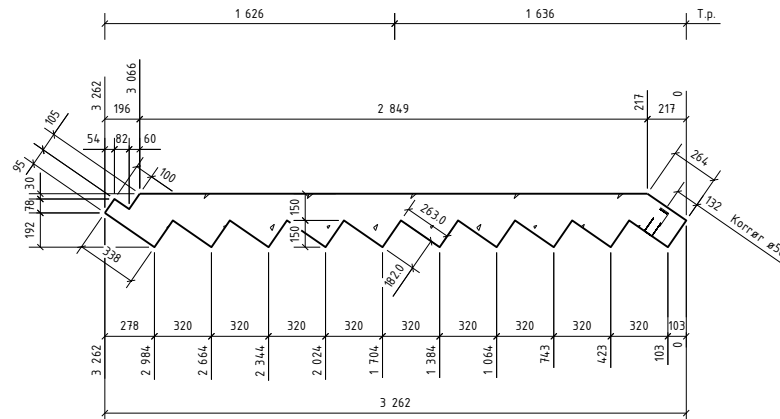
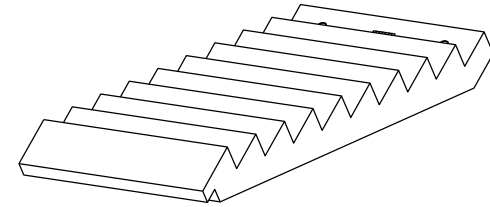
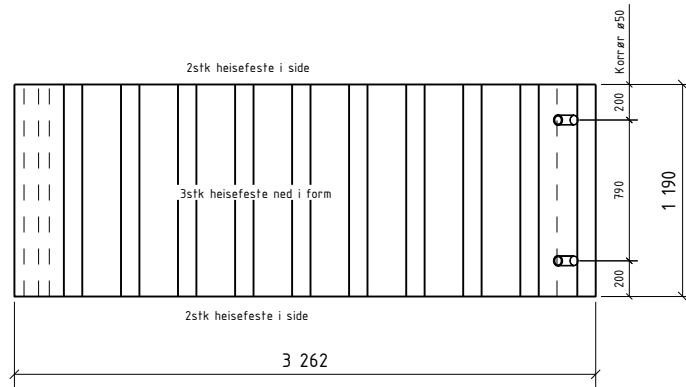
DATE 21.02.2014

PREFAB Design

Gamle Forusseten 111
4023 Stavanger

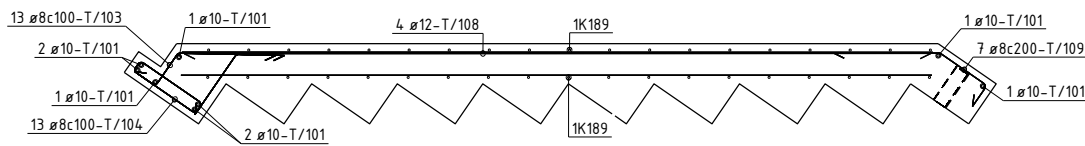
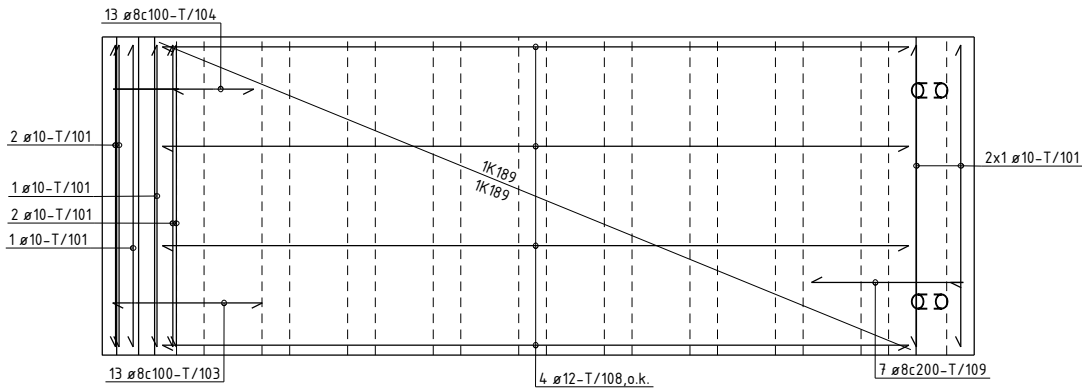
PROSJEKT NR. 44816

Posnr.	Antall	Gjenstand	Overfl. kvalitet
HF-5	7	TPA-FA 2.5T	Galvanisert
KR-20	2	KORRRØR Ø50	



OVERFLATER: BETONGKVAL NED /OPP: / B35-SKB
 NED I FORM For flis OVERDEKNING NED /OPP: 20±5 / 20±5
 OPP I FORM For sparkling HOVEDISOLASJON:
 HVIS IKKE ANNET ER OPPGITT, RANDISOLASJON:
 AVFASES SKARPE KANTER 10 mm VEKT: 2093 KG

D	Arbeidsbegning	21.02.2014	OKRP	SKG	SKG
Rev.	Beskrivelse	Dato	Utørn.	Kont.	Godk.
Prosjekt nr. Prefab Design					
2278					
KONTR. KLASSE: D		SYSCO			
TOLER. KLASSE: 2					
TEGN:	OKRP	ELEMENT NR.		TEGN NR.	REV.
SAKS- HE- HANDLER	OKRP	TRAPP T-4		T.4 - 1	0
KONTR.	SKG			PROSJEKT NR.	
MÅL	130	Gamle Foruretnen HÅ 4023 Stavanger		44816	
DATE	21.02.2014	Rådgevne bygnings 4023 Stavanger			



BØYELISTE

Pos. nr.	Stål kvalitet	Diam mm	Ant. stk.	Kapplengde cm		Marknad
ARMERING RETT						
T/101	B500NC	10	8	1130	1130	
T/108	B500NC	12	4	2793	2793	
ARMERING BØYLER						
T/103	B500NC	8	13	634		
T/104	B500NC	8	13	1049		
T/109	B500NC	8	7	700		
TOTAL VEKT ARMERINGSNETT (KG)					26	
NETTARMERING RETT						
NETT/162	B500NA-R	6/6	2	3,2 m2		Nett type K389
TOTAL VEKT ARMERINGSNETT (KG)					20	

OVERFLATER: BETONGKVAL. NED /OPP: / B35-SKB
 NED I FORM: For flis OVERDEKNING NED /OPP: 20±5 / 20±5
 OPP I FORM: For sparkling HOVEDISOLASJON:
 HVIS IKKE ANNET ER OPPGITT, RANDISOLASJON:
 AVFASES SKARPE KANTER 10 mm VEKT: 2093 KG

D	Arbeidsbegynn	21.02.2014	OKRP	SKG	SKG
---	---------------	------------	------	-----	-----

Rev.	Beskrivelse	Dato	Utørn	Kont	Godt.
------	-------------	------	-------	------	-------

Prosjekt nr. Prefab Design

2278

KONTR. KLASSE: D

TOLER. KLASSE: 2

TEGN: OKRP

SYSCO

ELEMENT NR. TRAPP T-4

TEGN NR. AT-4

REV. 0

KONTR. SKG

MÅL 1:30

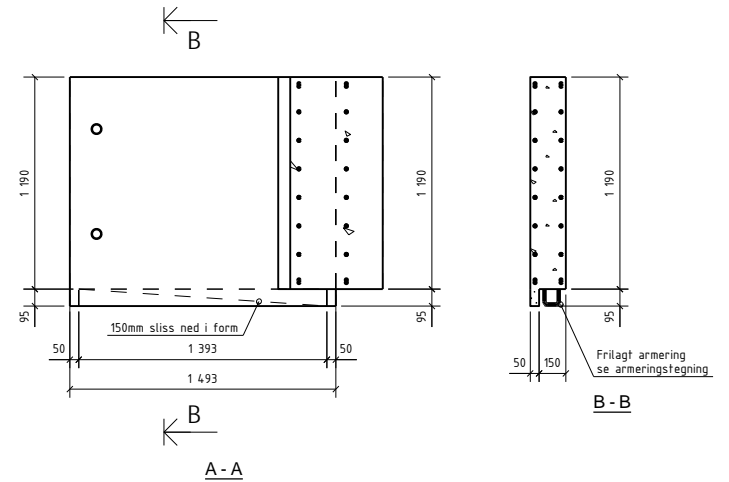
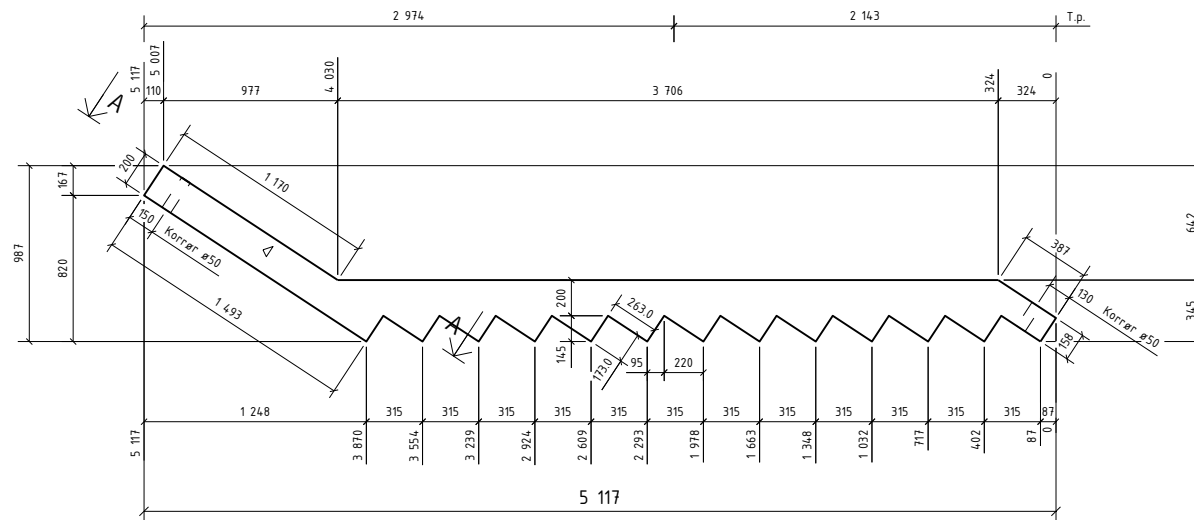
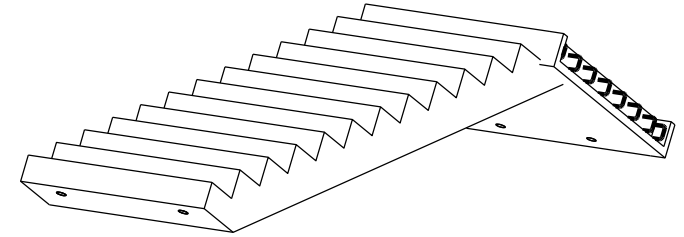
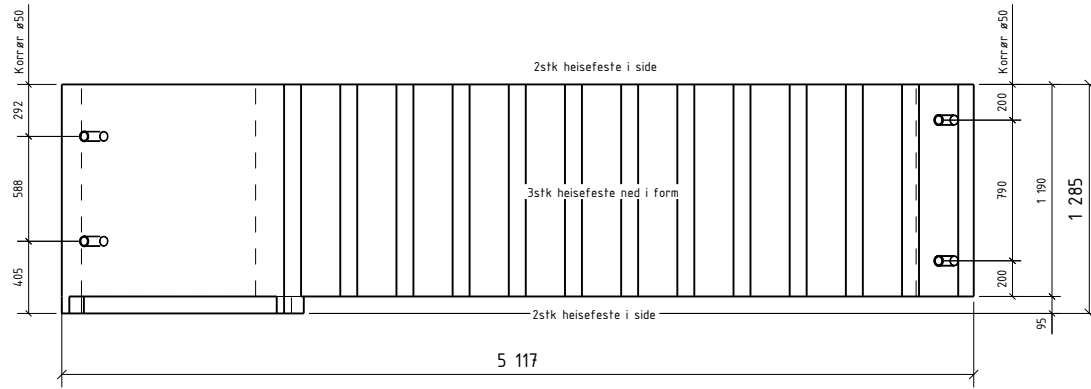
DATE 21.02.2014


PREFAB Design

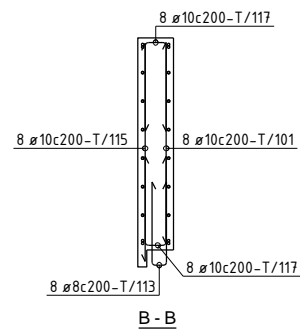
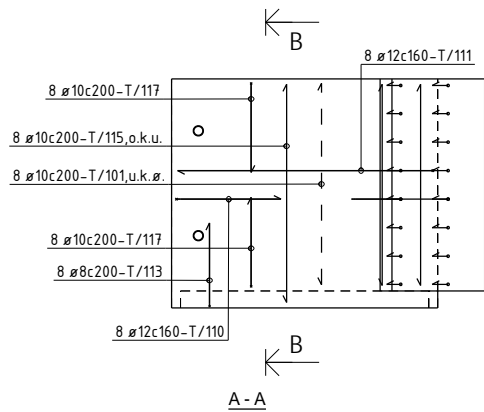
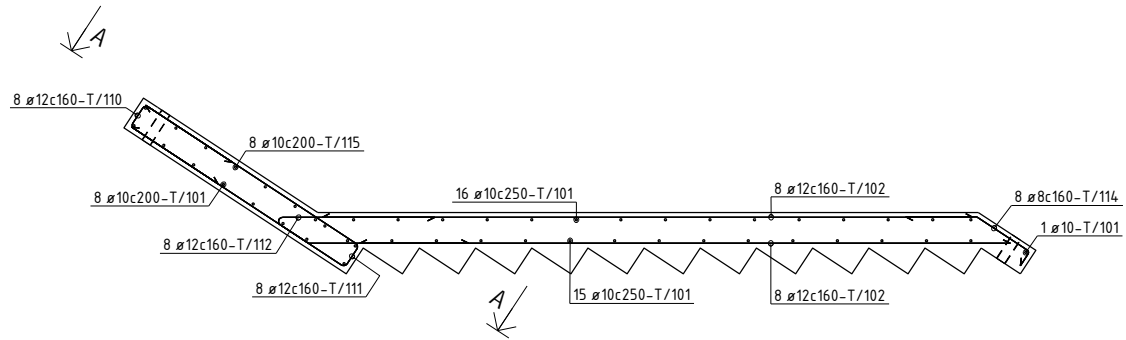
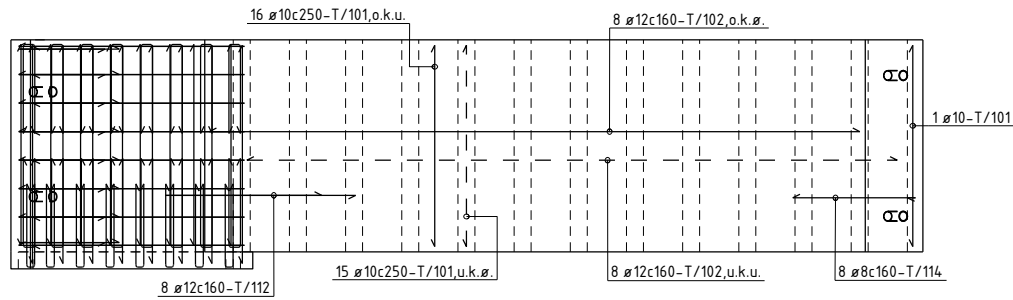
Gamle Foruseten 111
4023 Stavanger

PROSJEKT NR. 44816

Posnr.	Antall	Gjenstand	Overfl. kvalitet
HF-5	7	TPA-FA 2.5T	Galvanisert
KR-20	4	KORRRØR Ø50	



Rev.		Arbeidsstegning	Date	Utørn.	Kontrollert	Godkj.
0			21.02.2014		OKRP	SKG
Prosjekt nr.		Prefab Design				
2278						
KONTR. KLASSE:		D				
TOLER. KLASSE:		2				
TEGN.		OKRP				
SAKS. NR.		OKRP				
HBE. HANDLER		TRAPP T-5				
KONTR.		SKG				
MÅL		130				
DATO		21.02.2014				
TOTAL VEKT ARMERINGSJERN (KG)		0				
OVERFLATER:		BETONGKVAL. NED /OPP: / B35-SKB				
NED I FORM. For flis		OVERDEKNING NED /OPP: 20x5 / 20x5				
OPP I FORM. For sparkling		HOVEDISOLASJON:				
HVIS IKKE ANNET ER OPPGITT,		RANDISOLASJON:				
AVFASES SKARPE KANTER 10 mm		VEKT:		3939 KG		
PROSJEKT NR.		44816				
REV.		0				
TEGN. NR.		T.S. - 1				
PROSJEKT NR.		44816				
Dato		21.02.2014				
Mål		130				
Dato		21.02.2014				



BØYELISTE

Pos. nr.	Stål kvalitet	Diam mm	Ant. stk.	Kapplengde mm	Marknad
ARMERING RETT					
T/101	B500NC	10	40	1130	1130
T/102	B500NC	12	16	3650	3650
T/115	B500NC	10	8	1225	1225
ARMERING BØYLER					
T/110	B500NC	12	8	1300	
T/111	B500NC	12	8	2990	
T/112	B500NC	12	8	2000	
T/113	B500NC	8	8	1000	
T/114	B500NC	8	8	841	
T/117	B500NC	10	16	1100	
TOTAL VEKT ARMERINGSJERN (KG)				157	

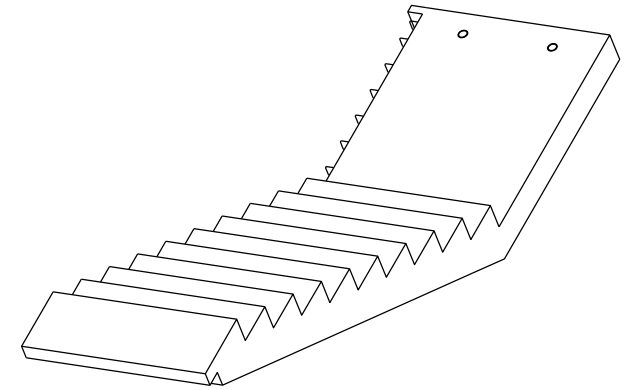
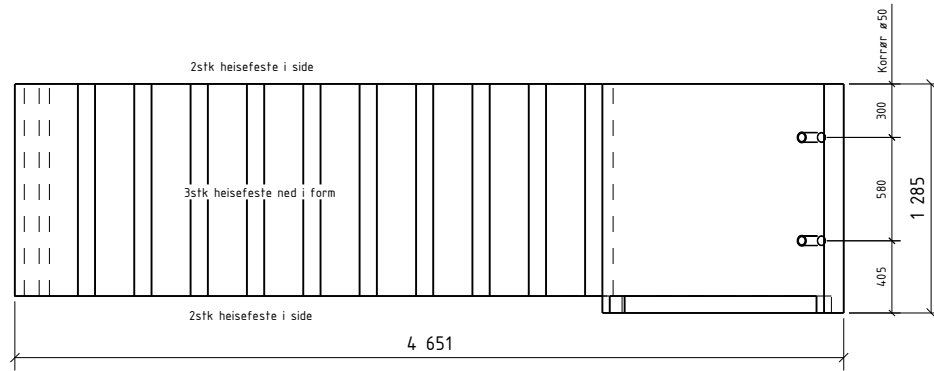
OVERFLATER: NED I FORM: For flis
 OPP I FORM: For sparkkling
 HVIS IKKE ANNET ER OPPGITT, AVFASES SKARPE KANTER 10 mm

BETONGKVAL. NED /OPP: / B35-SKB
 OVERDEKNING NED /OPP: 20±5 / 20±5
 HOVEDISOLASJON: RANDISOLASJON:
 Vekt: 3939 KG

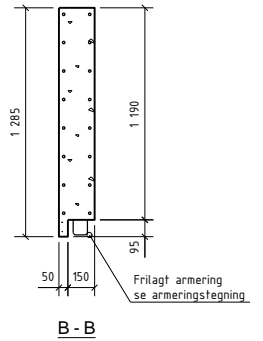
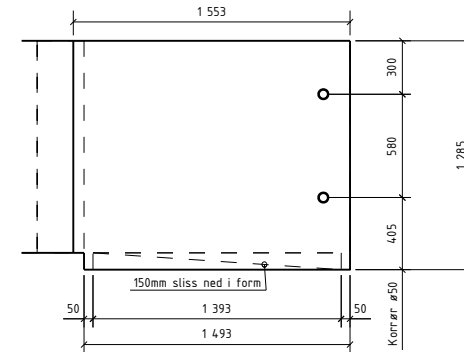
D	Arbeidsbegynn	21.02.2014	OKRP	SKG	SKG
---	---------------	------------	------	-----	-----

Prosjekt nr. Prefab Design		
KONTR. KLASSE: D	SYSCO	
TOLER. KLASSE: 2		
TEGN: OKRP	ELEMENT NR. TRAPP T-5	TEGN NR. REV. AT-5 0
SAKS. HED. HANDLER: OKRP	PROSJEKT NR. 44816	
KONTR. SKG	Deltong Forpustet HÅ 4023 Stavanger	
MÅL: 130	Deltong Forpustet HÅ 4023 Stavanger	
DATE: 21.02.2014	44816	

Posnr.	Antall	Gjenstand	Overfl. kvalitet
HF-S	7	TPA-FA 2.5T	Galvanisert
KR-20	2	KORR.RØR Ø50	

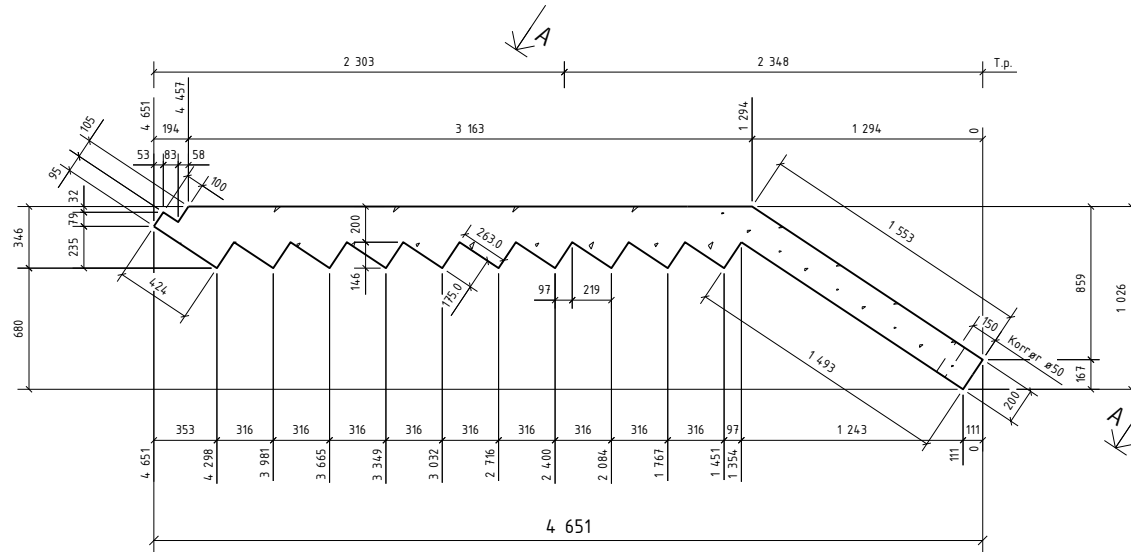


B



B

A-A



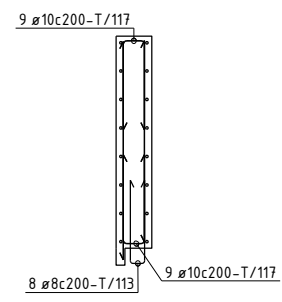
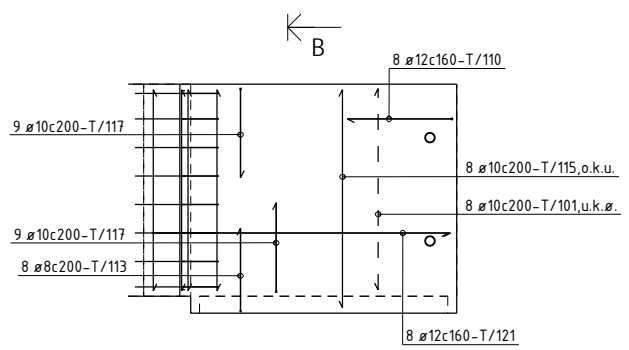
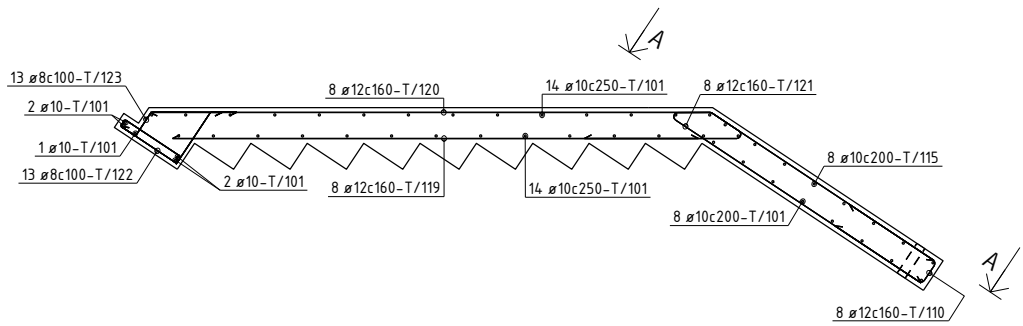
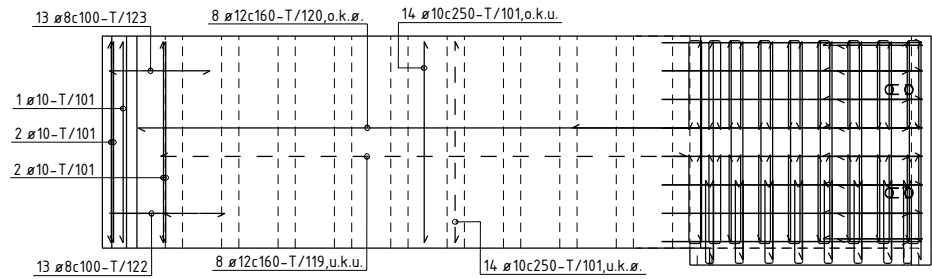
TOTAL VEKT ARMERINGSJERN (KG) 0

OVERFLATER:	BETONGKVAL. NED /OPP:	/ B35-SKB
NED I FORM: For flis	OVERDEKNING NED /OPP:	20±5 / 20±5
OPP I FORM: For sparkling	HOVEDISOLASJON:	
HVIS IKKE ANNET ER OPPGITT,	RANDISOLASJON:	
AVFASES SKARPE KANTER 10 mm	VEKT:	3552 KG

0	Arbeidsstegning	21.02.2014	OKRP	SKG	SKG
---	-----------------	------------	------	-----	-----

Rev:	Revisjon	Date:	Utørn:	Kont:	Godt:
------	----------	-------	--------	-------	-------

Prosjekt nr. Prefab Design		2278			
KONTR. KLASSE:	D	SYSCO			
TOLER. KLASSE:	2				
TEGN:	OKRP	ELEMENT NR. TRAPP T-6		TEGN NR.	REV.
SAKS. HBE. HANDLER:	OKRP			T.6.1	0
KONTR. SKG	130			PROSJEKT NR. 44816	
MÅL. DATO:	21.02.2014	Gamle Forprosjekt NÅ 4023 Stavanger		44816	



BØYELISTE

Pos. nr.	Slått svarifet	Diam mm	Ant. stk	Kaplingslengde mm	Merkead
ARHERING RETT					
T/101	B500NC	10	41	1150	1150
T/115	B500NC	10	8	1225	1225
T/119	B500NC	12	8	2950	2950
ARHERING BØYLER					
T/110	B500NC	12	8	1300	
T/113	B500NC	8	8	3000	
T/117	B500NC	10	18	1100	
T/120	B500NC	12	8	4214	
T/121	B500NC	12	8	3140	
T/122	B500NC	8	13	1316	
T/123	B500NC	8	13	646	
TOTAL VEKT ARHERINGSJERN (KG)					155

OVERFLATER: BETONGKVAL. NED /OPP: / B35-SKB
 NED I FORM: For flis OVERDEKNING NED /OPP: 20±5 / 20±5
 OPP I FORM: For sparkling HOVEDISOLASJON:
 HVIS IKKE ANNET ER OPPGITT, RANDISOLASJON:
 AVFASES SKARPE KANTER 10 mm VEKT: 3552 KG

D	Arbeidsbegynn	21.02.2014	OKRP	SKG	SKG
---	---------------	------------	------	-----	-----

Rev: Beskrivelse Date Utarb: Kroat Godtst:

Prosjekt nr. Prefab Design 2278

KONTR. KLASSE: D
 TOLER. KLASSE: 2
 TEGN: OKRP

SYSCO

ELEMENT NR. TRAPP T-6
 SAKS. HBE. HANDLER OKRP

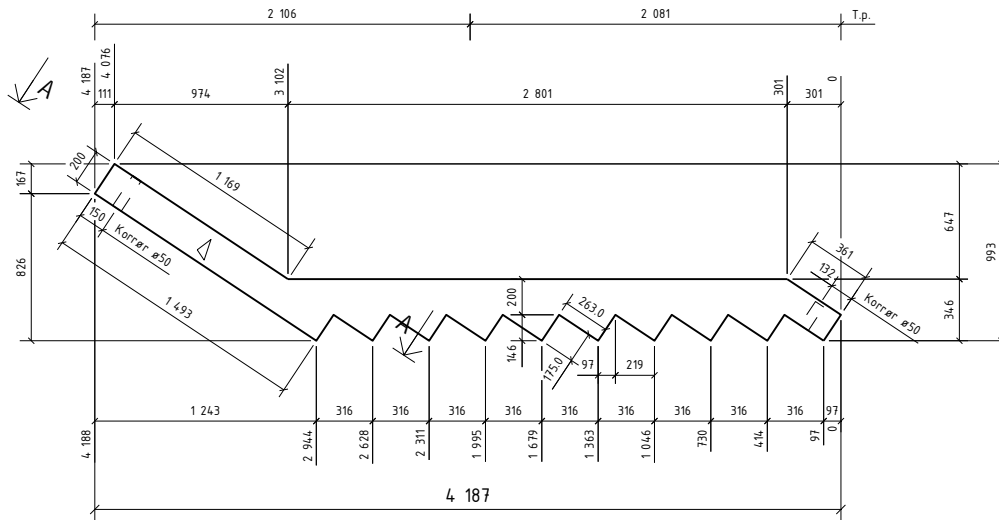
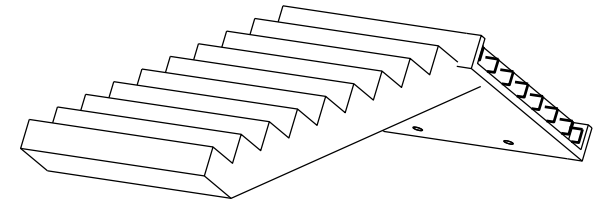
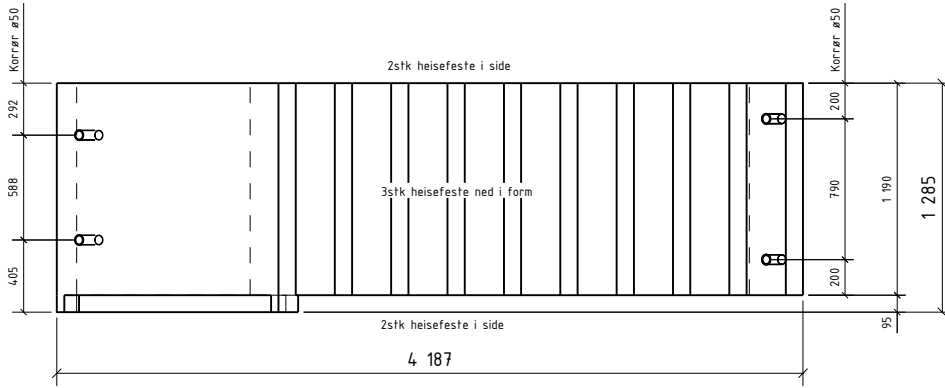
TEGN. NR. REV. AT-6 0

KONTR. SKG
 MÅL 1:30
 DATO 21.02.2014

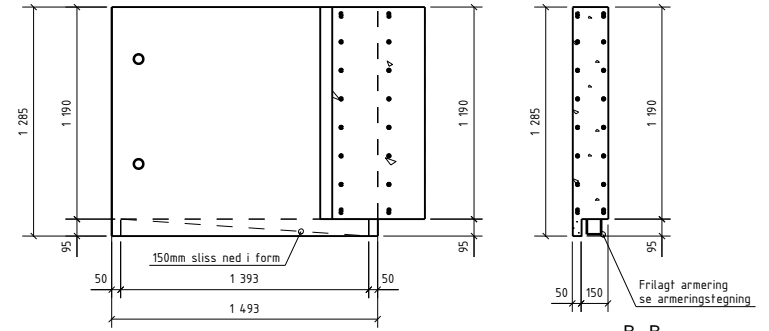
PREFAB Design
 Gamle Foruseten 144
 4023 Stavanger

PROSJEKT NR. 44816

Posnr.	Antall	Gjenstand	Overfl. kvalitet
HF-5	7	TPA-FA 2.5T	Galvanisert
KR-20	4	KORR.RØR Ø50	



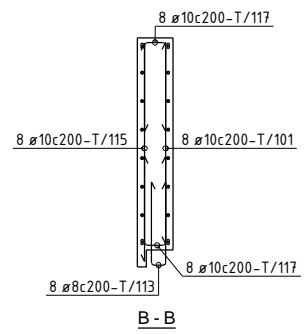
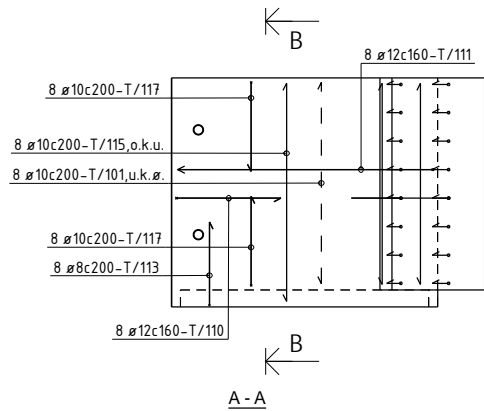
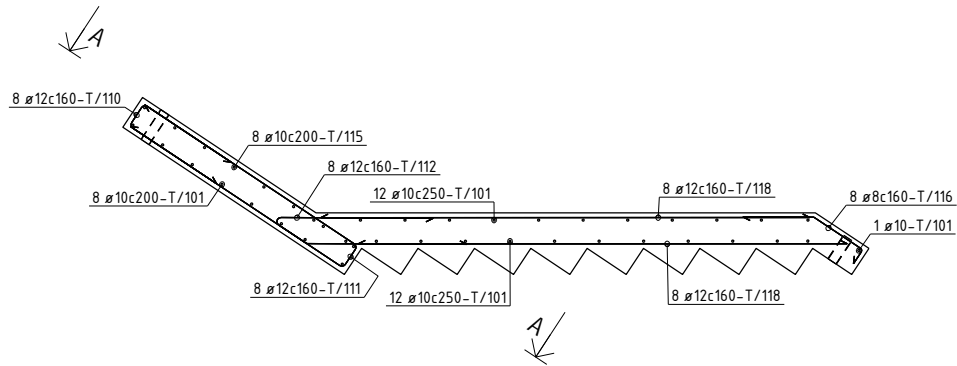
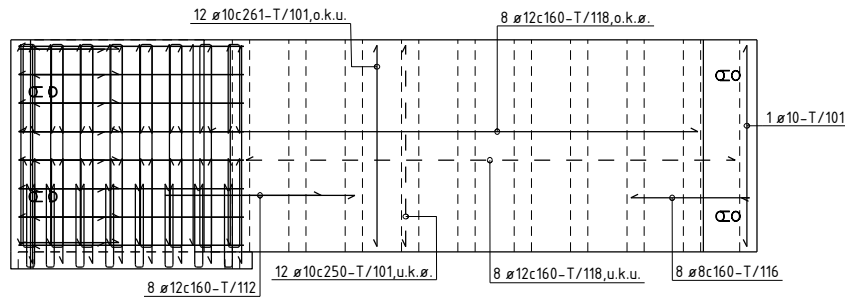
B



B

A-A

TOTAL VEKT ARMERINGSJERN (KG)		0	
OVERFLATER:	NED I FORM For flis	BETONGKVAL. NED /OPP:	/ B35-SKB
OPP I FORM For sparkling	HVIS IKKE ANNET ER OPPGITT,	OVERDEKNING NED /OPP:	/ 20±5
AVFASES SKARPE KANTER 10 mm	RANDISOLASJON:	HOVEDISOLASJON:	/ 20±5
VEKT:	3204 KG		
Rev.	Arbeids tegning	Date	21.02.2014
Rev.	Bestilling	Utørn.	
Rev.		Kont.	
Rev.		Godk.	
Prosjekt nr. Prefab Design			
2278		SYSCO	
KONTR. KLASSE:	D		
TOLER. KLASSE:	2		
TEGN:	OKRP		
SAKS. NR.	OKRP	ELEMENT NR.	TEGN. NR.
HE-		TRAPP	
HANDLER		T-7	REV.
			0
KONTR.	SKG	PROSJEKT NR.	
MÅL	130	Ganle Forprosjekt MÅL	
DATE	21.02.2014	4023 Stavanger	
		44816	



BØYELISTE						
Pos. nr.	Stål kvalitet	Diam mm	Ant. stk.	Kapplengde mm		Marknad
ARMERING RETT						
T/101	B500NC	10	33	1130		1130
T/115	B500NC	10	8	1225		1225
T/118	B500NC	12	16	2745		2745
ARMERING BØYELER						
T/110	B500NC	12	8	1300		
T/111	B500NC	12	8	2990		
T/112	B500NC	12	8	2000		
T/113	B500NC	8	8	1000		
T/116	B500NC	8	8	816		
T/117	B500NC	10	16	1100		
TOTAL VEKT ARMERINGSJERN (KG)					129	

OVERFLATER: NED I FORM: For flis
 OPP I FORM: For sparkkling
 HVIS IKKE ANNET ER OPPGITT, AVFASES SKARPE KANTER 10 mm

BETONGKVAL. NED /OPP: / B35-SKB
 OVERDEKNING NED /OPP: 20±5 / 20±5
 HOVEDISOLASJON: RANDISOLASJON:
 Vekt: 3204 KG

D	Arbeidsbegynn	21.02.2014	OKRP	SKG	SKG
---	---------------	------------	------	-----	-----

Rev: Beskrivelse Dato Utarb. Korr. Godk.

Prosjekt nr. Prefab Design 2278

KONTR. KLASSE: D
 TOLER. KLASSE: 2
 TEGN: OKRP

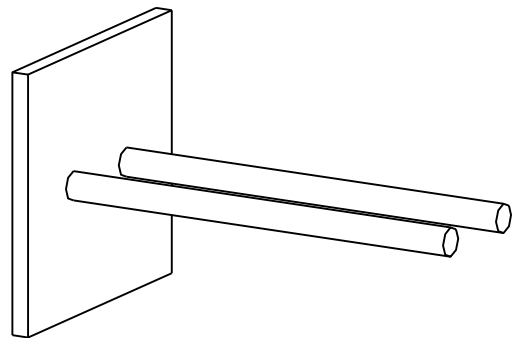
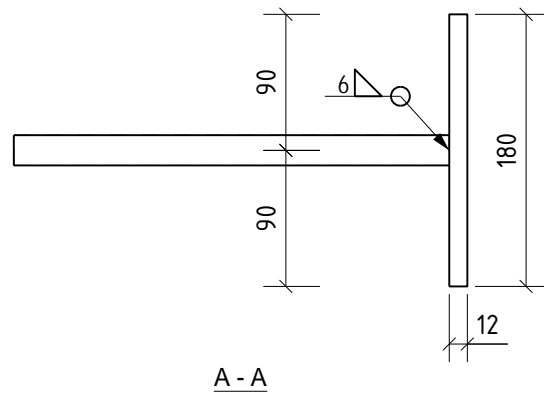
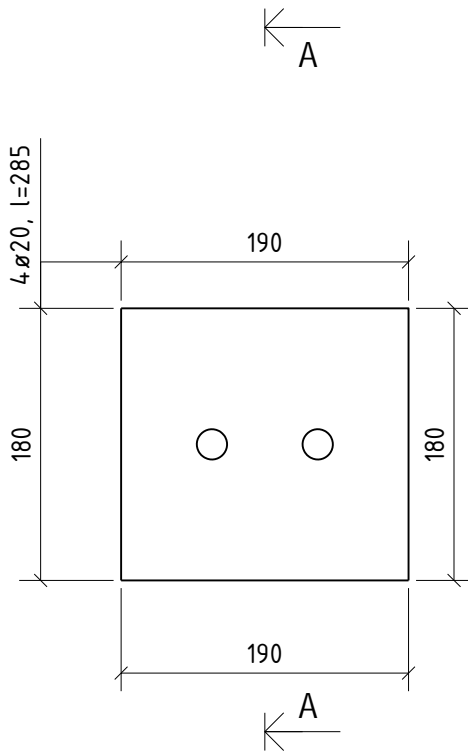
SYSCO

ELEMENT NR. TRAPP T-7
 TEGN. NR. AT-7
 REV. 0

KONTR. SKG
 MÅL 1:30
 DATO 21.02.2014

PREFAB Design
 Gamle Foruseten 144
 4023 Stavanger

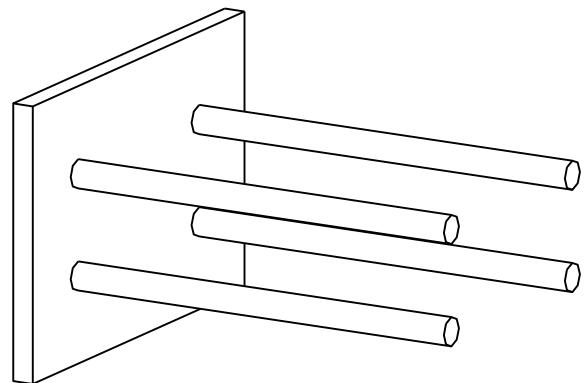
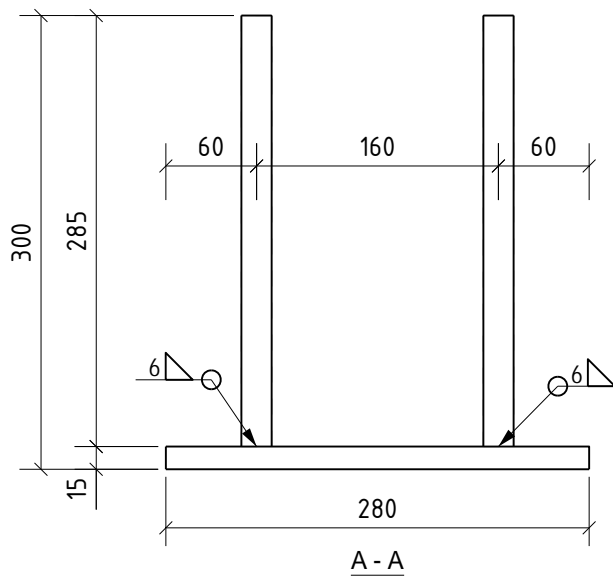
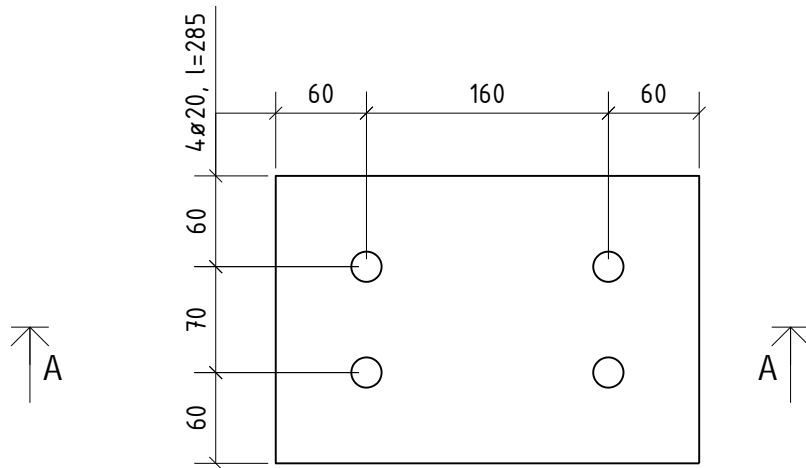
PROSJEKT NR. 44816



BESTEMMELSER

- Stålkvalitet: Plate S355JO
Forankr. B500NC
- Overflatebehandling: Grunnes
- Sveises ihht. NS3464

				AS Betong			
				SYSCO		Konstr.	OKRP
				STÅLPLATE		Kontr.	SKG
				P.nr. AS Betong: 44616		Godkj.	SKG
0	Arbeidstegning	OKRP	30.02.2014			Dato	20.02.2014
Rev.	Beskrivelse	Sign.	Dato			Målestokk	1:5
						Prosj. nr.	2278
PREFAB Design Rådgivende Ingeniører						Tegn. nr.	ST01
						Rev.	0



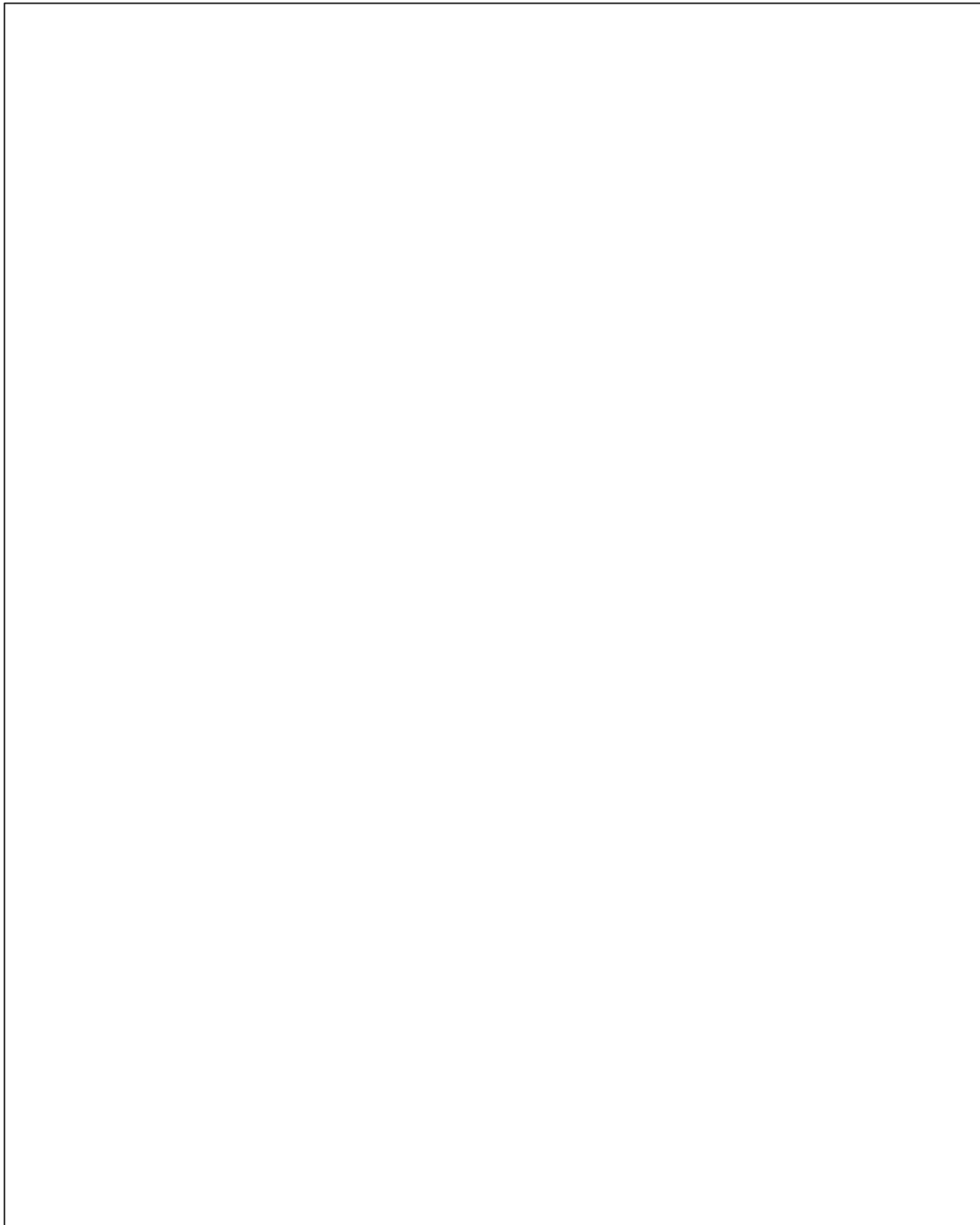
BESTEMMELSER


- Stålkvalitet: Plate S355JO
Forankr. B500NC
- Overflatebehandling: Grunnes
- Sveises iht. NS3464

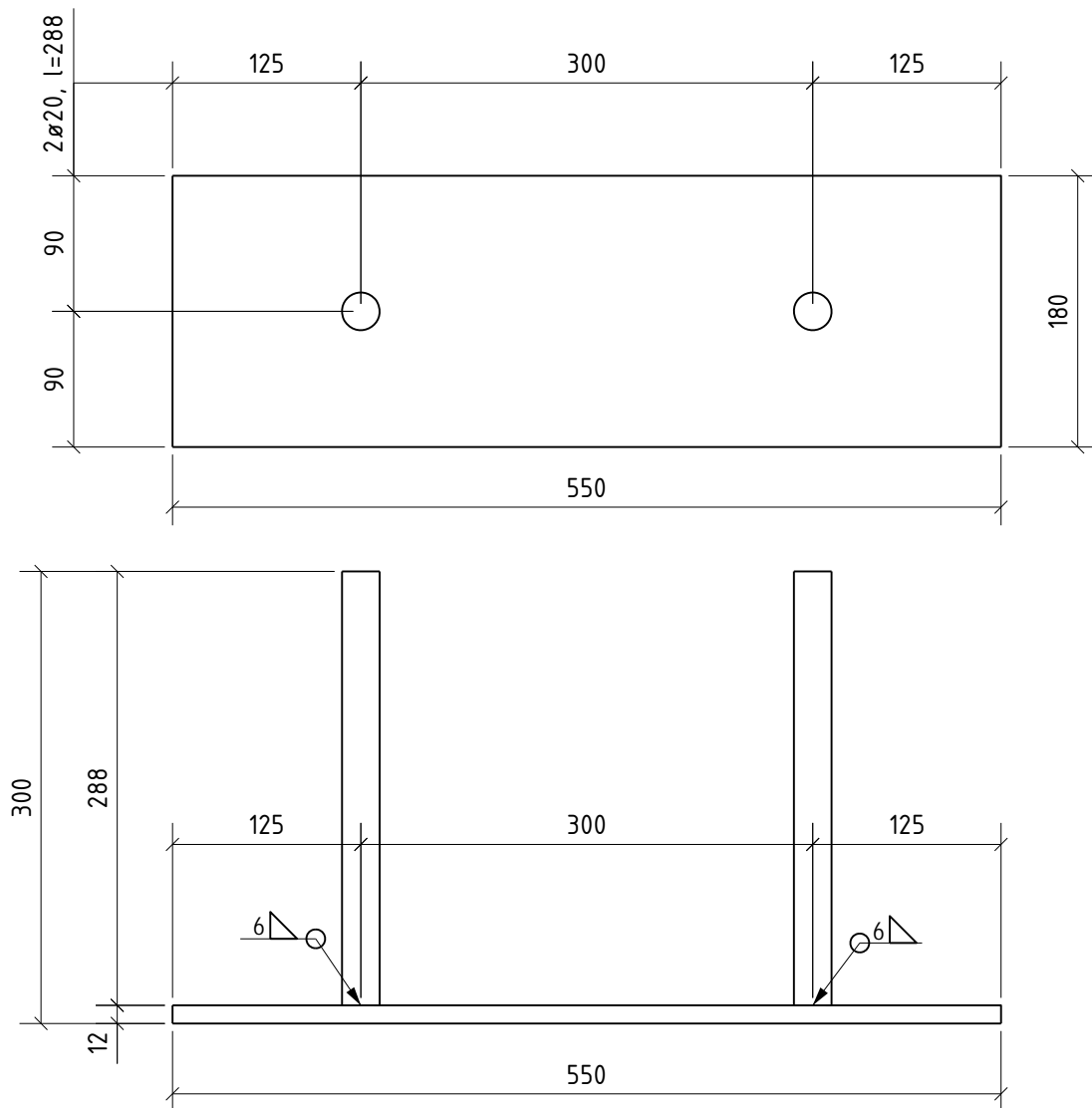
				AS Betong	
				SYSCO	Konstr. OKRP
				STÅLPLATE	Kontr. SKG
					Godkj. SKG
0	Arbeidstegning	OKRP	30.02.2014		Dato 20.02.2014
Rev.	Beskrivelse	Sign.	Dato	P.nr. AS Betong: 44616	

PREFAB *Design*
Rådgivende Ingeniører

Målestokk 1:5	Prosj. nr. 2278
Tegn. nr. ST02	Rev. 0

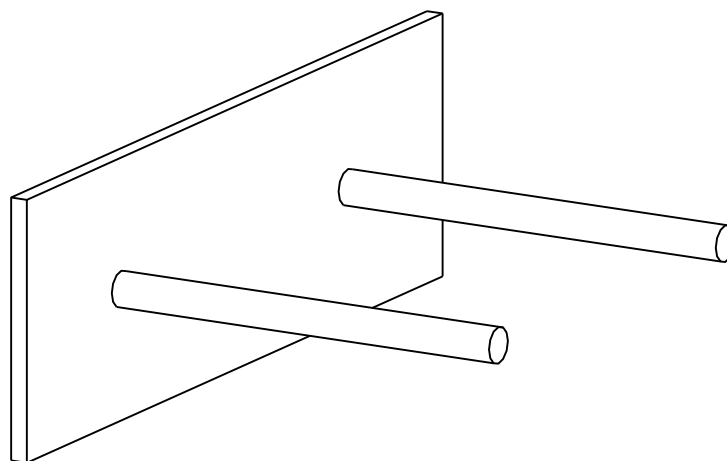


				AS Betong			
				SYSCO		Konstr.	OKRP
				STÅLPLATE		Kontr.	SKG
				P.nr. AS Betong: 44616		Godkj.	SKG
0	Arbeidstegning	OKRP	30.02.2014			Dato	20.02.2014
Rev.	Beskrivelse	Sign.	Dato			Målestokk	Prosj. nr. 2278
						Tegn. nr.	Rev.
						ST03	0

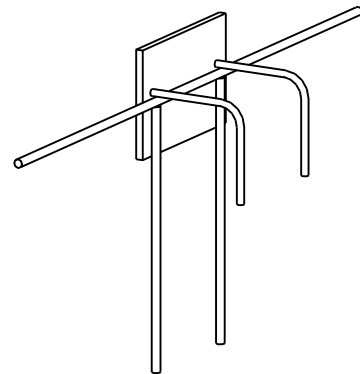
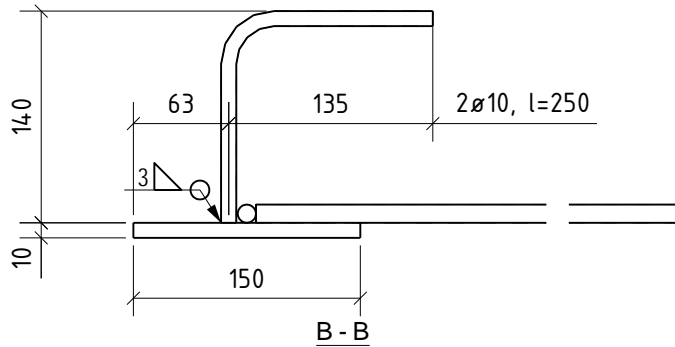
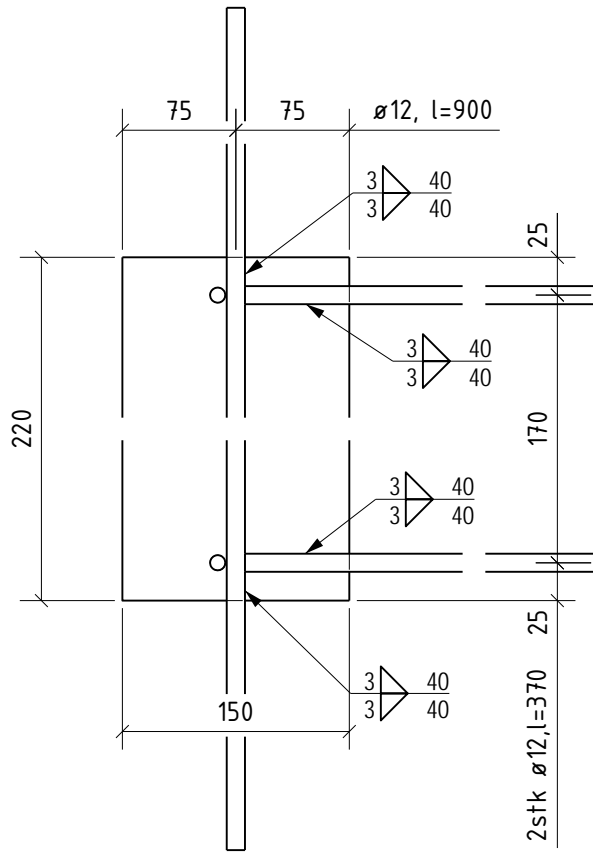


BESTEMMELSER

- Stålkvalitet: Plate S355JO
Forankr. B500NC
- Overflatebehandling: Grunnes
- Sveises ihht. NS3464



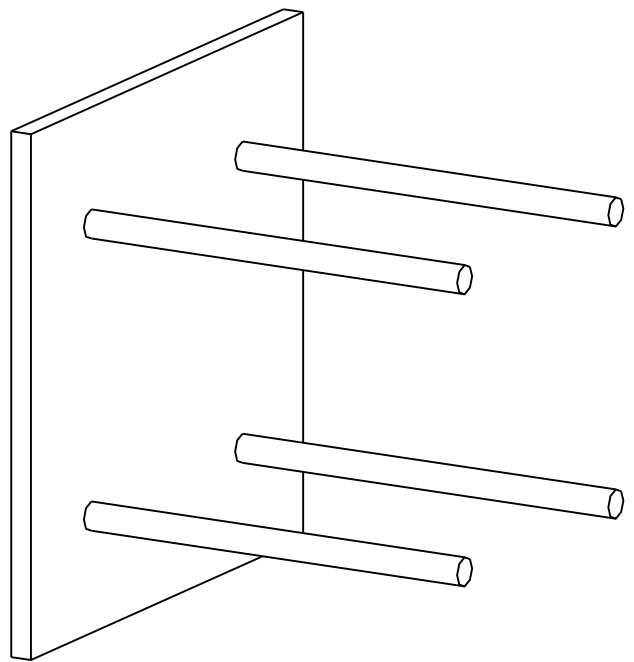
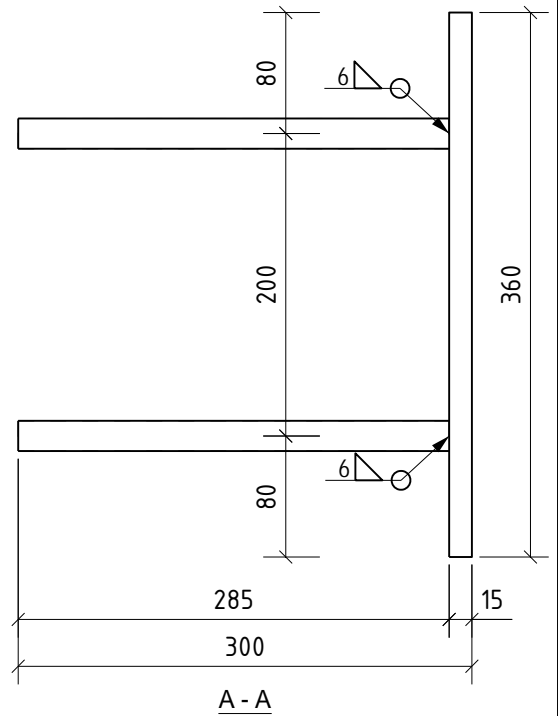
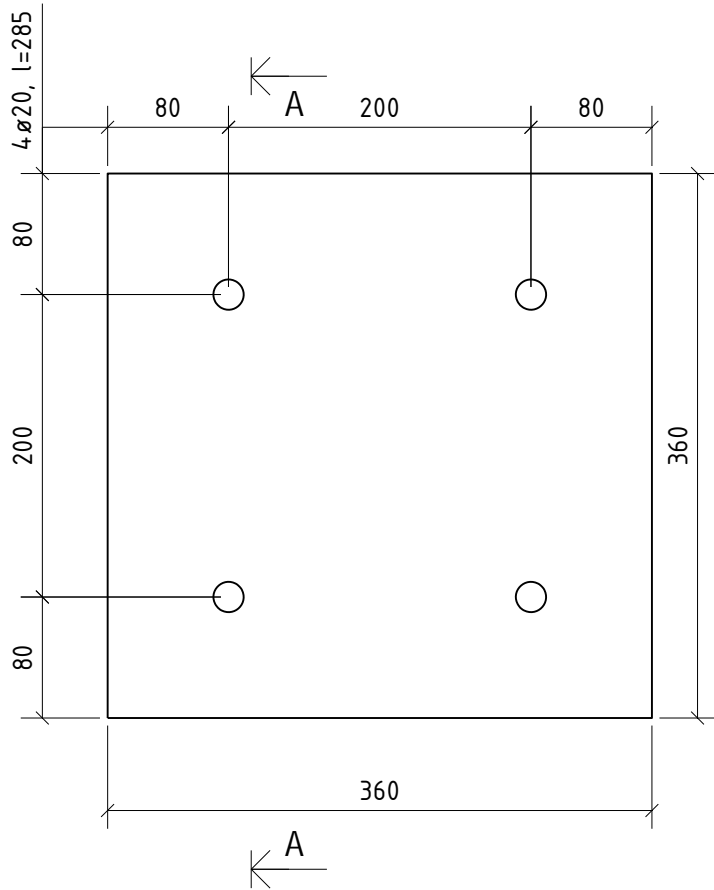
				AS Betong			
				SYSCO		Konstr.	OKRP
				STÅLPLATE		Kontr.	SKG
				P.nr. AS Betong: 44616		Godkj.	SKG
0	Arbeidstegning	OKRP	30.02.2014			Dato	20.02.2014
Rev.	Beskrivelse	Sign.	Dato			Målestokk	1:5
PREFAB Design Rådgivende Ingeniører						Prosj. nr.	2278
						Tegn. nr.	ST04



BESTEMMELSER

- Stålkvalitet: Plate S355JO
Forankr. B500NC
- Overflatebehandling: Grunnes
- Sveises ihht. NS3464

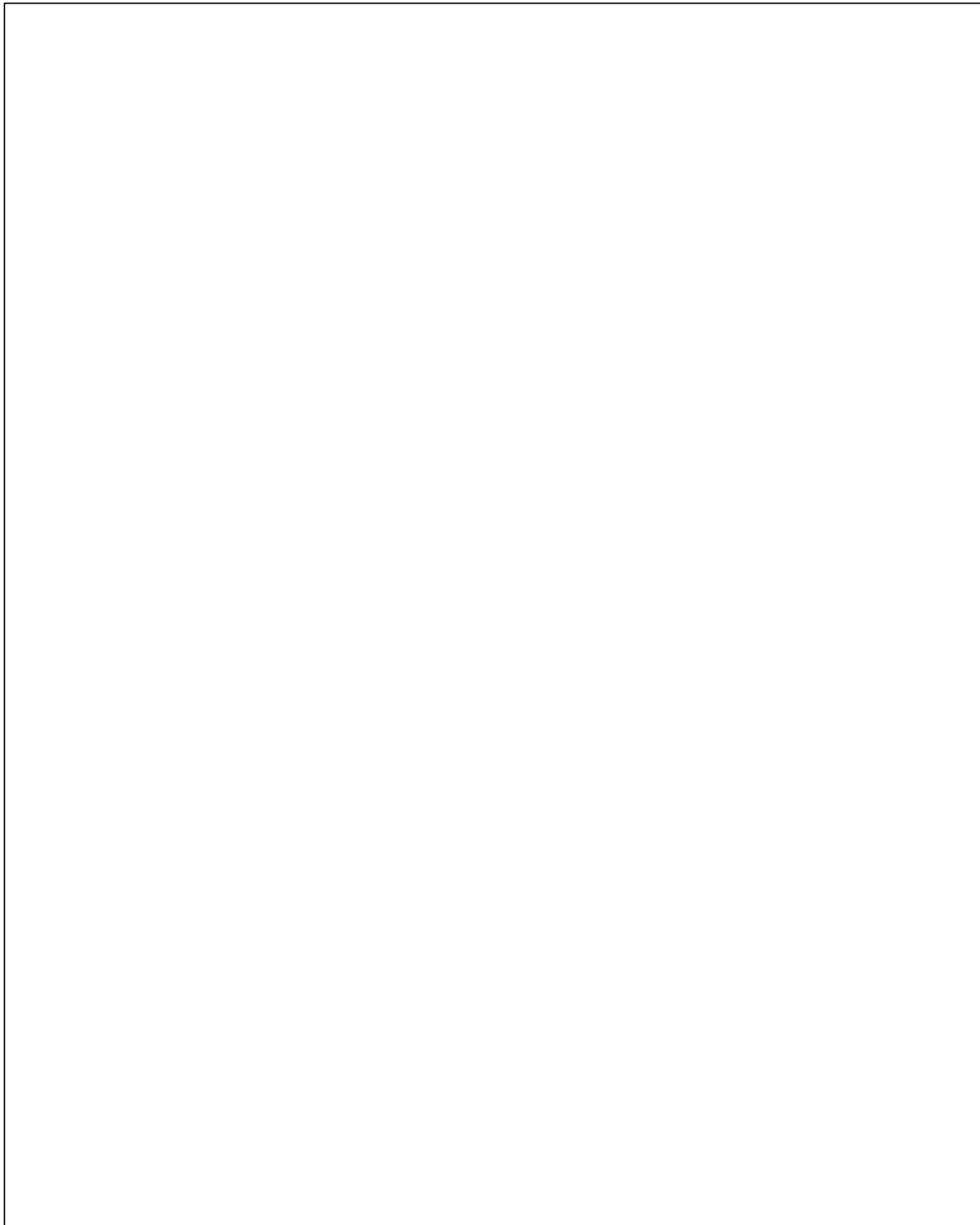
				AS Betong		
				SYSCO	Konstr.	OKRP
				STÅLPLATE	Kontr.	SKG
					Godkj.	SKG
0	Arbeidstegning	OKRP	30.02.2014		Dato	20.02.2014
Rev.	Beskrivelse	Sign.	Dato	P.nr. AS Betong: 44616	Målestokk	1:5 1:10
PREFAB Design Rådgivende Ingeniører					Prosj. nr.	2278
					Tegn. nr.	ST05



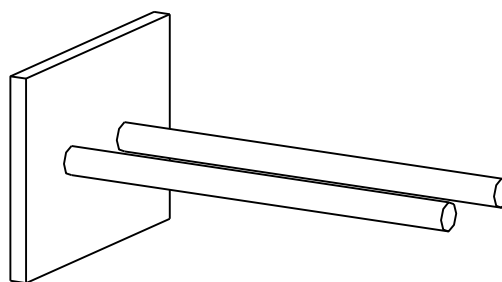
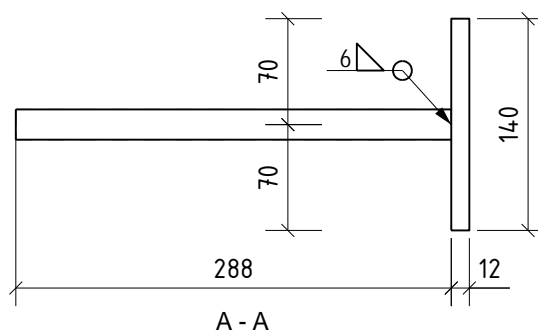
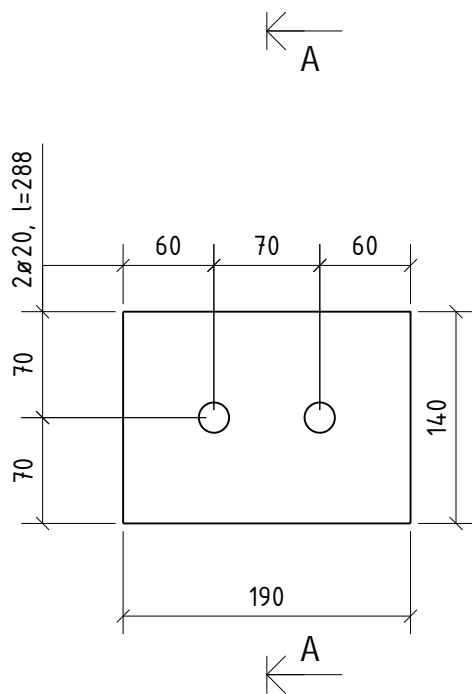
BESTEMMELSER

- Stålkvalitet: Plate S355JO
Forankr. B500NC
- Overflatebehandling: Grunnes
- Sveises ihht. NS3464

				AS Betong			
				SYSCO		Konstr. OKRP	
				STÅLPLATE		Kontr. SKG	
						Godkj. SKG	
0	Arbeidstegning	OKRP	30.02.2014	P.nr. AS Betong: 44616		Dato 20.02.2014	
Rev.	Beskrivelse	Sign.	Dato			Prosj. nr. 2278	
PREFAB Design Rådgivende Ingeniører						Målestokk 1:5	0
						Tegn. nr. ST06	



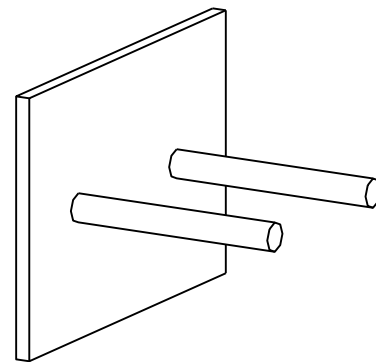
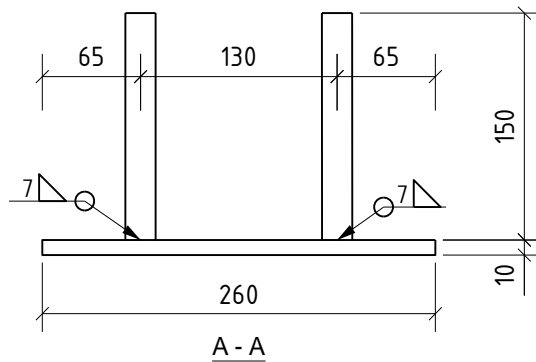
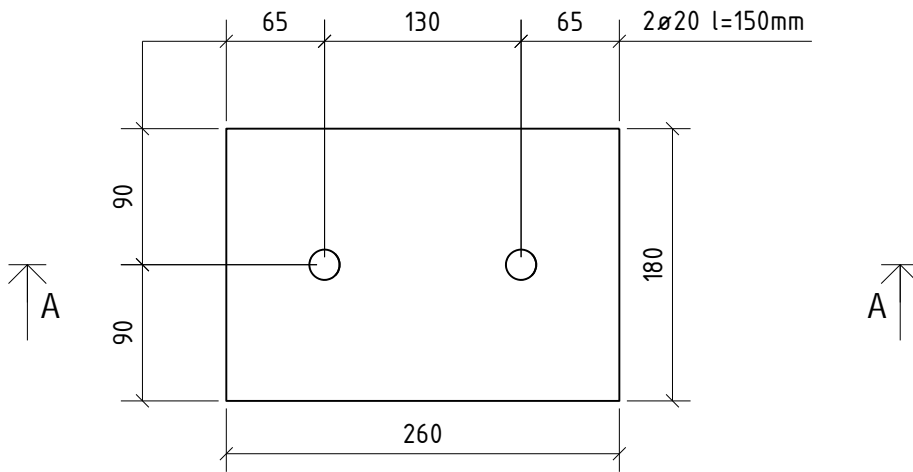
				AS Betong			
				SYSCO		Konstr.	OKRP
				STÅLPLATE		Kontr.	SKG
				P.nr. AS Betong: 44616		Godkj.	SKG
0	Arbeidstegning	OKRP	30.02.2014			Dato	20.02.2014
Rev.	Beskrivelse	Sign.	Dato			Målestokk	Prosj. nr.
						1:5	2278
PREFAB Design Rådgivende Ingeniører						Tegn. nr.	Rev.
						ST07	0



BESTEMMELSER

- Stålkvalitet: Plate S355JO
Forankr. B500NC
- Overflatebehandling: Grunnes
- Sveises ihht. NS3464

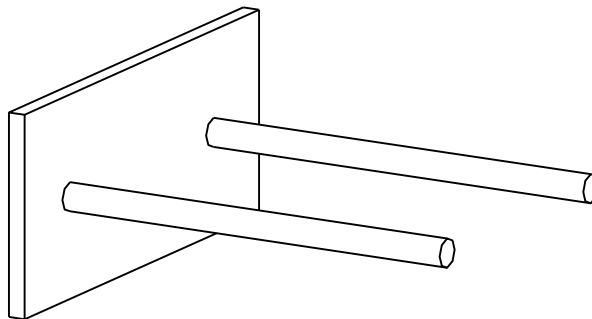
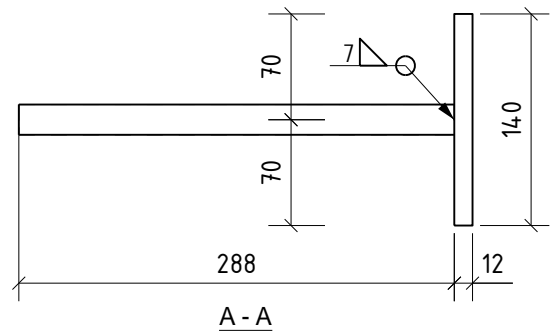
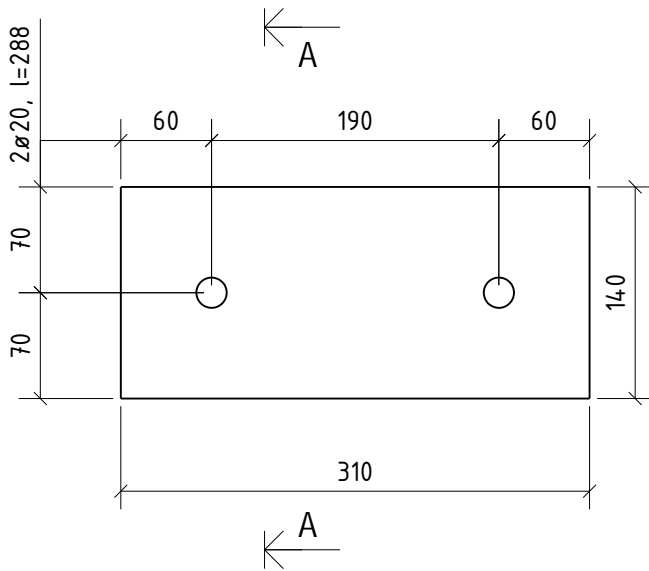
				AS Betong		
				SYSCO	Konstr.	OKRP
				STÅLPLATE	Kontr.	SKG
					Godkj.	SKG
0	Arbeidstegning	OKRP	30.02.2014		Dato	20.02.2014
Rev.	Beskrivelse	Sign.	Dato	P.nr. AS Betong: 44616	Målestokk	1:5
					Prosj. nr.	2278
PREFAB Design Rådgivende Ingeniører					Tegn. nr.	ST08
					Rev.	0



BESTEMMELSER

- Stålkvalitet: Plate S355JO
Forankr. B500NC
- Overflatebehandling: Grunnes
- Sveises ihht. NS3464

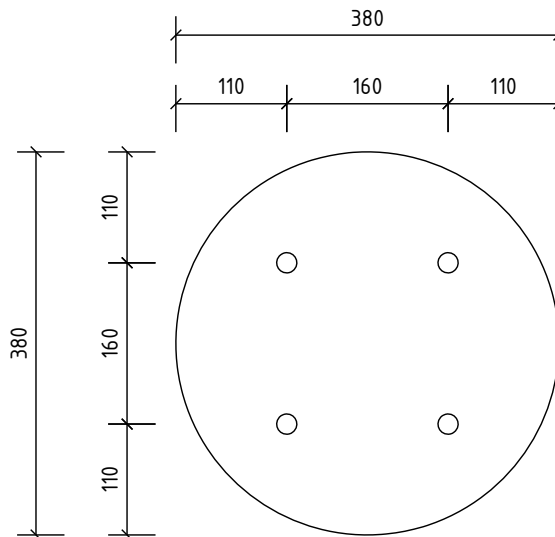
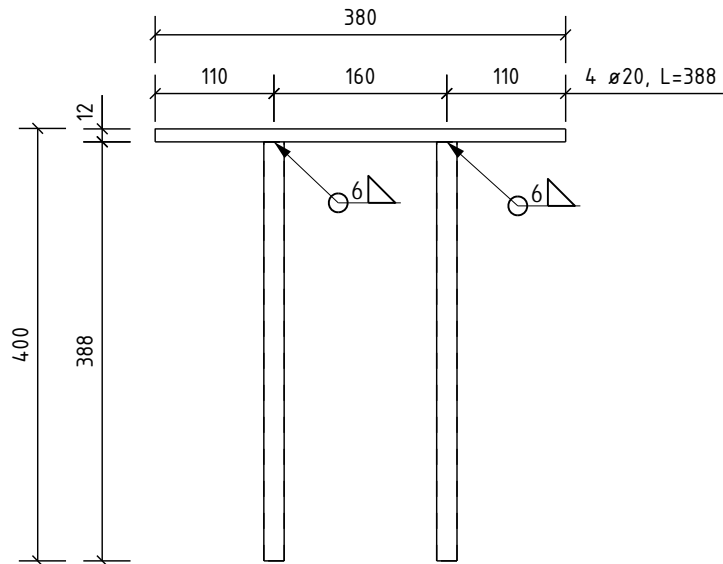
				AS Betong			
				SYSCO		Konstr.	OKRP
				STÅLPLATE		Kontr.	SKG
				P.nr. AS Betong: 44616		Godkj.	SKG
0	Arbeidstegning	OKRP	30.02.2014			Dato	20.02.2014
Rev.	Beskrivelse	Sign.	Dato			Målestokk	1:5
PREFAB Design Rådgivende Ingeniører						Prosj. nr.	2278
						Tegn. nr.	ST09



BESTEMMELSER

- Stålkvalitet: Plate S355JO
Forankr. B500NC
- Overflatebehandling: Grunnes
- Sveises ihht. NS3464

				AS Betong		
				SYSCO	Konstr.	OKRP
				STÅLPLATE	Kontr.	SKG
					Godkj.	SKG
0	Arbeidstegning	OKRP	30.02.2014		Dato	20.02.2014
Rev.	Beskrivelse	Sign.	Dato	P.nr. AS Betong: 44616	Målestokk	1:5
					Prosj. nr.	2278
PREFAB Design Rådgivende Ingeniører					Tegn. nr.	ST10
					Rev.	0



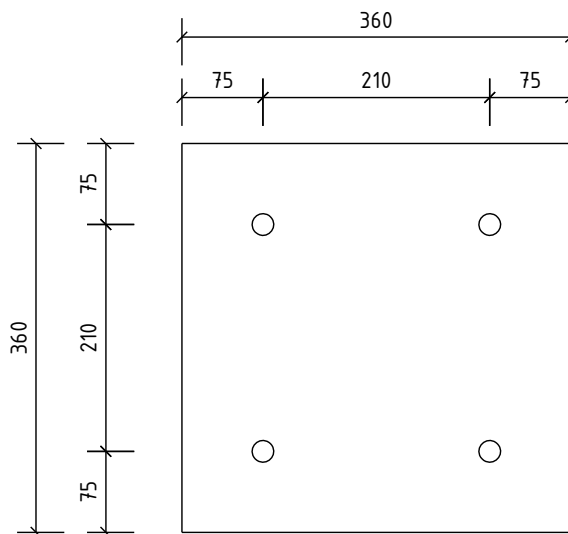
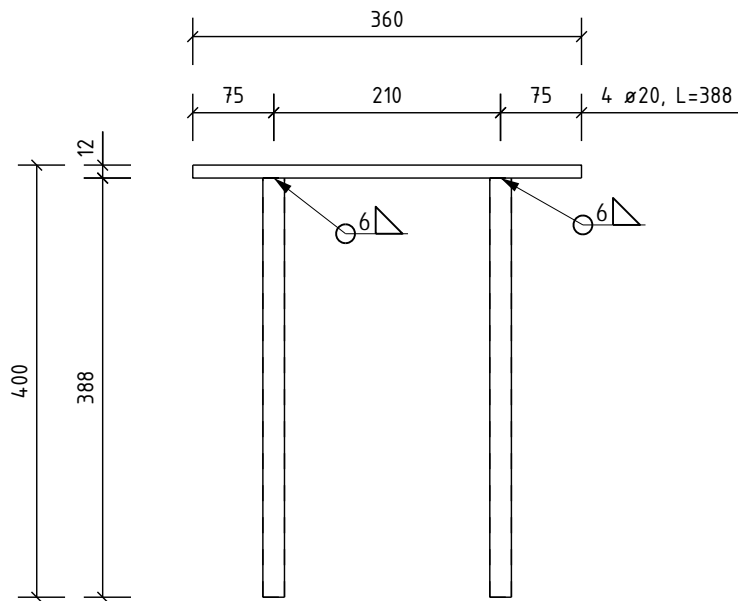
BESTEMMELSER

- Stålkvalitet: Plate S355JO
Forankr. B500NC
- Overflatebehandling: Grunnes
- Sveises iht. NS3464

				AS Betong				
				SYSCO	Konstr.	OKRP		
				Stålplate	Kontr.	SKG		
					Godkj.	SKG		
0	Arbeidstegning	OKRP	30.02.2014		Dato	20.02.2014		
Rev.	Beskrivelse	Sign.	Dato					

PREFAB *Design*
Rådgivende Ingeniører

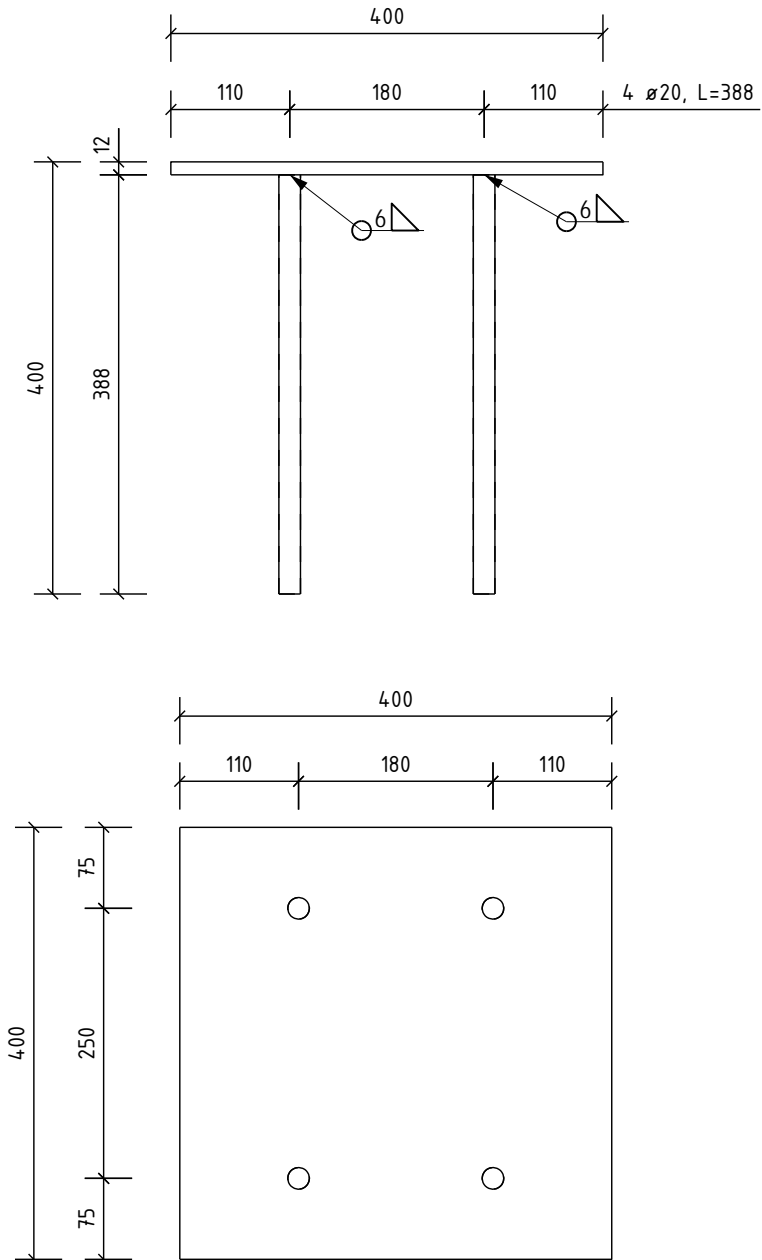
Målestokk	1:7 1:7.5	Prosj. nr.	2278
Tegn. nr.	ST-20	Rev.	0



BESTEMMELSER

- Stålkvalitet: Plate S355JO
Forankr. B500NC
- Overflatebehandling: Grunnes
- Sveises ihht. NS3464

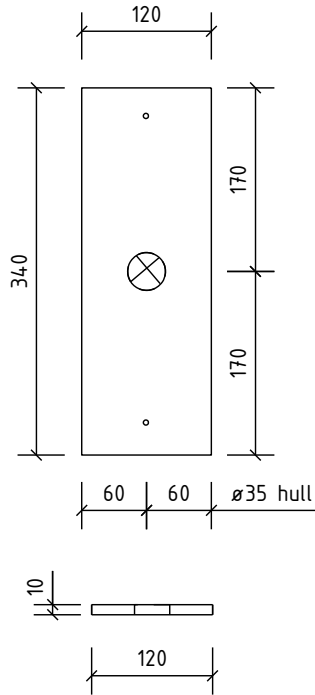
				AS Betong		
				SYSCO	Konstr.	OKRP
				Stålplate	Kontr.	SKG
					Godkj.	SKG
0	Arbeidstegning	OKRP	30.02.2014		Dato	20.02.2014
Rev.	Beskrivelse	Sign.	Dato		Målestokk	1:7
					Prosj. nr.	2278
PREFAB Design Rådgivende Ingeniører				Tegn. nr.		ST-21
				Rev.		0



BESTEMMELSER

- Stålkvalitet: Plate S355JO
Forankr. B500NC
- Overflatebehandling: Grunnes
- Sveises ihht. NS3464

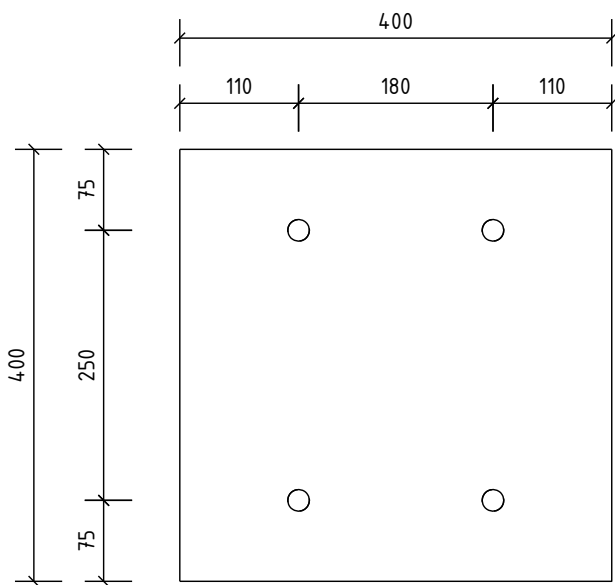
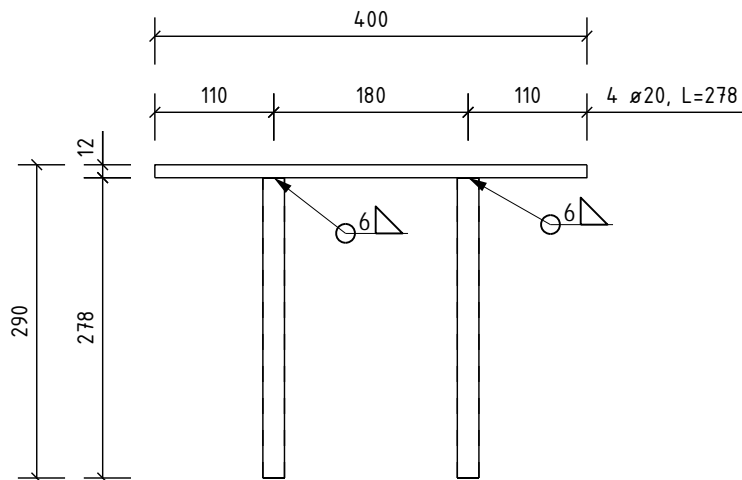
				AS Betong		
				SYSCO	Konstr.	OKRP
				Stålplate	Kontr.	SKG
					Godkj.	SKG
0	Arbeidstegning	OKRP	30.02.2014		Dato	20.02.2014
Rev.	Beskrivelse	Sign.	Dato		Målestokk	1:7
					Prosj. nr.	2278
PREFAB Design Rådgivende Ingeniører					Tegn. nr.	ST-22
					Rev.	0



BESTEMMELSER

- Stålkvalitet: Plate S355JO
Forankr. B500NC
- Overflatebehandling: Grunnes
- Sveises ihht. NS3464

				AS Betong		
				SYSCO Stålplate	Konstr.	OKRP
					Kontr.	SKG
					Godkj.	SKG
					Dato	20.02.2014
0	Arbeidstegning	OKRP	30.02.2014			
Rev.	Beskrivelse	Sign.	Dato			
PREFAB Design Rådgivende Ingeniører					Målestokk	1:7 1:7.5
					Prosj. nr.	2278
					Tegn. nr.	ST-23
					Rev.	0



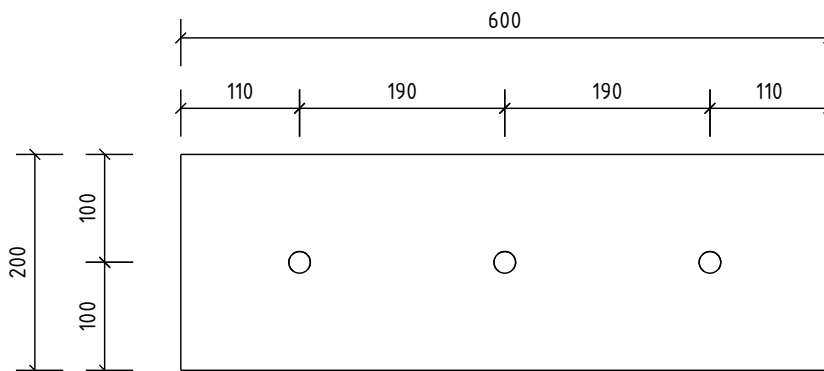
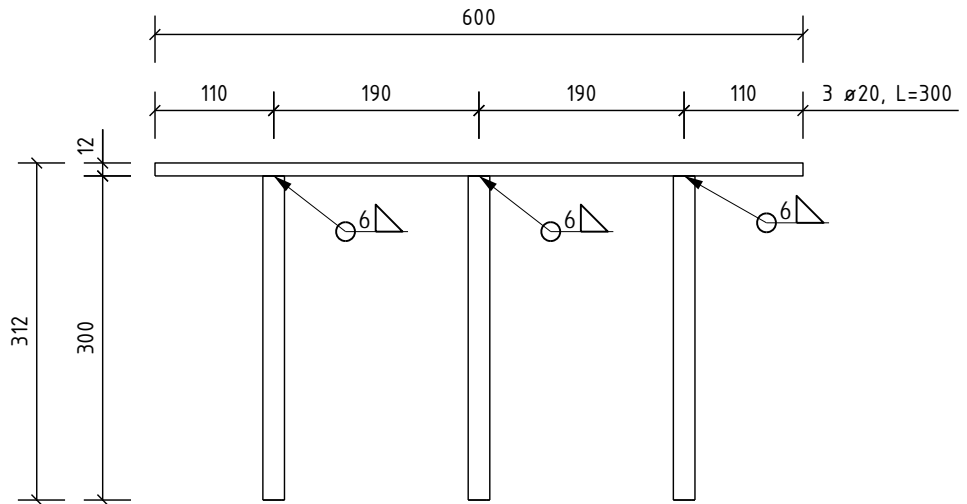
BESTEMMELSER

- Stålkvalitet: Plate S355JO
Forankr. B500NC
- Overflatebehandling: Grunnes
- Sveises ihht. NS3464

				AS Betong		
				SYSCO	Konstr.	OKRP
				Stålplate	Kontr.	SKG
					Godkj.	SKG
0	Arbeidstegning	OKRP	30.02.2014		Dato	20.02.2014
Rev.	Beskrivelse	Sign.	Dato			

PREFAB Design
Rådgivende Ingeniører

Målestokk 1:7	Prosj. nr. 2278
Tegn. nr. ST-24	Rev. 0



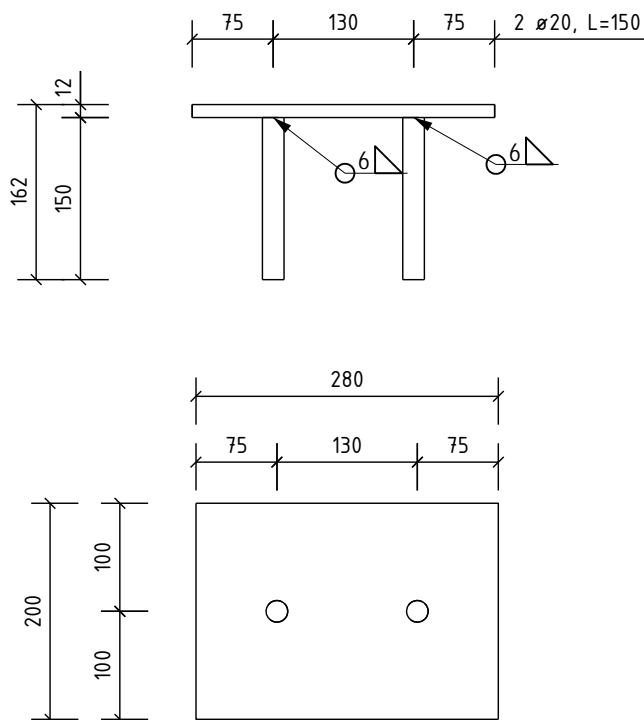
BESTEMMELSER

- Stålkvalitet: Plate S355JO
Forankr. B500NC
- Overflatebehandling: Grunnes
- Sveises iht. NS3464

				AS Betong		
				SYSCO	Konstr.	OKRP
				Stålplate	Kontr.	SKG
					Godkj.	SKG
0	Arbeidstegning	OKRP	30.02.2014		Dato	20.02.2014
Rev.	Beskrivelse	Sign.	Dato			

PREFAB Design
Rådgivende Ingeniører

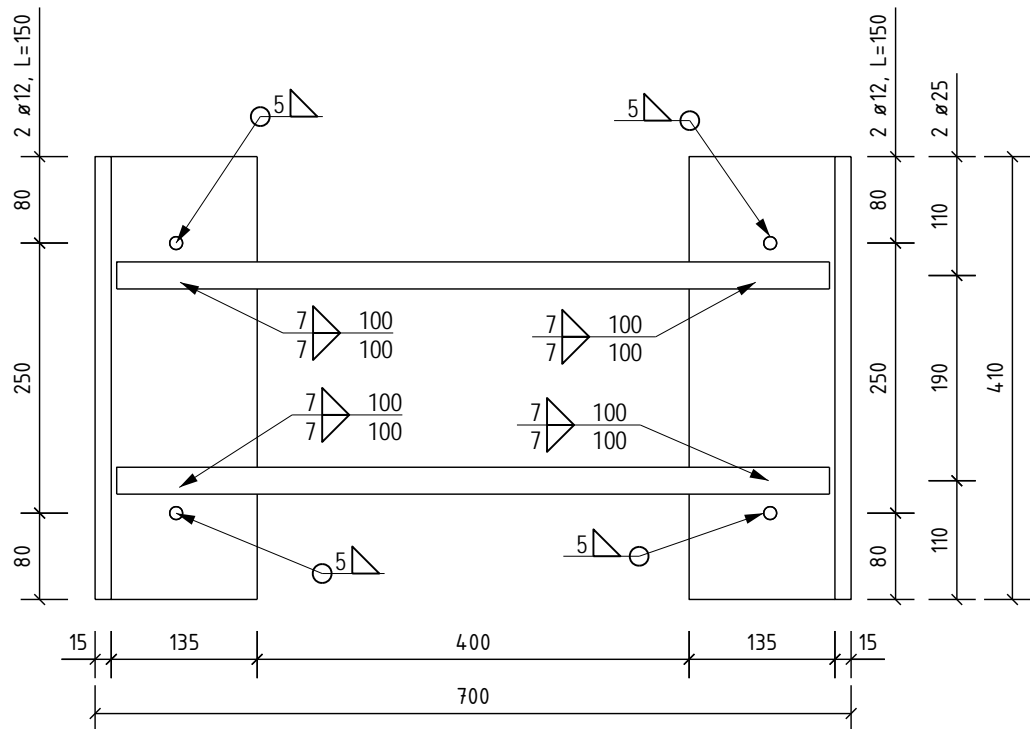
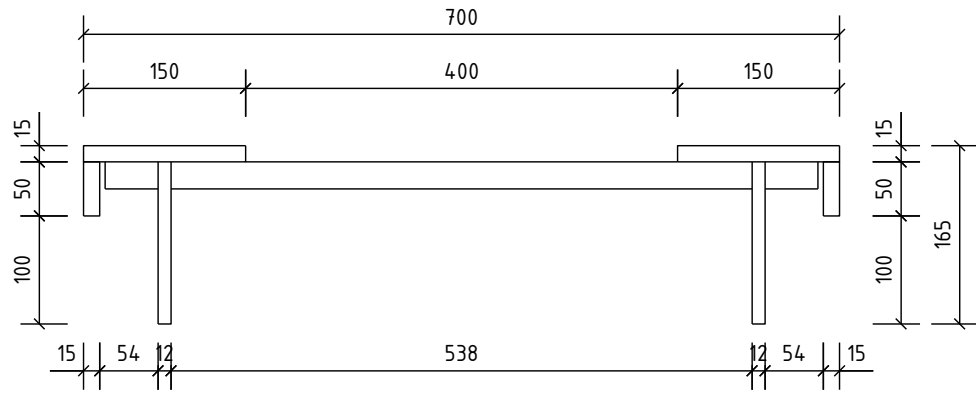
Målestokk 1:7	Prosj. nr. 2278
Tegn. nr. ST-25	Rev. 0



BESTEMMELSER

- Stålkvalitet: Plate S355JO
Forankr. B500NC
- Overflatebehandling: Grunnes
- Sveises ihht. NS3464

				AS Betong		
				SYSCO Stålplate	Konstr.	OKRP
					Kontr.	SKG
					Godkj.	SKG
					Dato	20.02.2014
0	Arbeidstegning	OKRP	30.02.2014			
Rev.	Beskrivelse	Sign.	Dato			
PREFAB Design Rådgivende Ingeniører					Målestokk	1:7
					Prosj. nr.	2278
					Tegn. nr.	ST-26
					Rev.	0



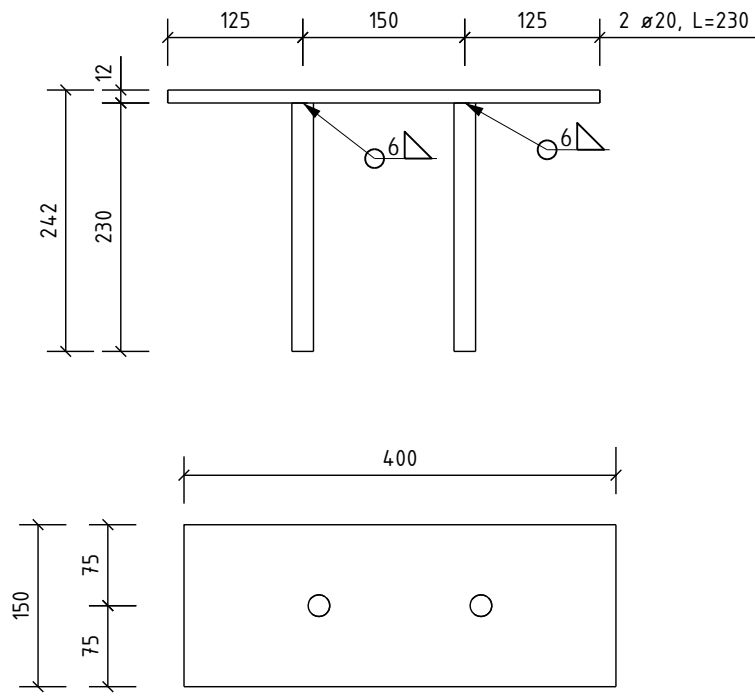
BESTEMMELSER

- Stålkvalitet: Plate S355JO
Forankr. B500NC
- Overflatebehandling: Grunnes
- Sveises iht. NS3464

				AS Betong					
				SYSCO					Konstr. OKRP
				Stålplate					Kontr. SKG
									Godkj. SKG
0	Arbeidstegning	OKRP	30.02.2014						Dato 20.02.2014
Rev.	Beskrivelse	Sign.	Dato						

PREFAB Design
Rådgivende Ingeniører

Målestokk 1:7	Prosj. nr. 2278
Tegn. nr. ST-27	Rev. 0



BESTEMMELSER

- Stålkvalitet: Plate S355JO
Forankr. B500NC
- Overflatebehandling: Grunnes
- Sveises ihht. NS3464

				AS Betong		
				SYSCO	Konstr.	OKRP
					Kontr.	SKG
				Stålplate	Godkj.	SKG
					Dato	20.02.2014
0	Arbeidstegning	OKRP	30.02.2014			
Rev.	Beskrivelse	Sign.	Dato			

PREFAB Design
Rådgivende Ingeniører

Målestokk 1:7	Prosj. nr. 2278
Tegn. nr. ST-28	Rev. 0