



Universitetet
i Stavanger

DET TEKNISK-NATURVITENSKAPELIGE FAKULTET

BACHELOROPPGAVE

Studieprogram:

Elektro, S-veien

Vårsemesteret, 2021

Åpen / Konfidensiell

Forfattere:

**Casper Cappelen
Jonathan Sæthre Ege**

Casper Cappelen Jonathan Sæthre Ege
(signatur forfattere)

Fagansvarlig: **Sven Ole Aase**

Veiledere: **Sven Ole Aase og Eivind Sandve Haus**

Tittel på bacheloroppgave: **Grensesnitt for trådløs kommunikasjon og energioverføring**

English title: **Interface for wireless communication and power transfer**

Studiepoeng: **20p**

Emneord:

Induksjon, Transformator, Trådløs kraftoverføring,
Oscillator, Multivibrator, Elektronikkonstruksjon,
Grensesnitt, Kommunikasjon, FSK, ASK, Bluetooth,
Mikrokontroller, STM32, Toroid, Resonans,
Resonanstank, Grafisk brukergrensesnitt,
Trådløs kommunikasjon

Sidetall: 118

+ vedlegg/annet: 154

Stavanger, 2021-05-15

Sammendrag

Bacheloroppgaven gikk ut på å utvikle et grensesnitt for trådløs kommunikasjon og energioverføring over spoler. Systemet består av to noder, en primær- og en sekundærnode. Hver node er inndelt i tre hoveddeler: kraftelektronikk, kommunikasjonselektronikk og mikrokontrollerelektronikk. I denne oppgaven ble kommunikasjonen realisert med Bluetooth, og derfor inngår kommunikasjonselektronikken i mikrokontrollerelektronikken. Inkludert i mikrokontrollerelektronikken er også en sensormodul som skal måle inngangsstrømmen og -spenningen til kraftelektronikken. Det har i tillegg blitt laget et C#-basert grafisk brukergrensesnitt for overvåking og styring av systemet. Systemet kan brukes uavhengig av brukergrensesnittet.

Kraftelektronikken i primærnoden forsynes med 10 V - 24 V og maks 8 A. Den forsynte energien overføres induktivt til kraftelektronikken i sekundærnoden, som bruker energien til å drive seg selv, og en ekstern last. Mikrokontrolleren i hver node forsynes med en egen kraftforsyning som kan levere 5 V og omtrent 100 mA. Kommunikasjonselektronikken består av to enkelte Bluetooth-moduler som er montert på hver sin mikrokontroller. Bluetooth-modulene kobler seg til hverandre automatisk ved oppstart, og står for kommunikasjon mellom primær- og sekundærnoden. Kommunikasjonshastigheten til Bluetooth-modulene er konfigurert til å være 115200 baud. Det er i tillegg montert en sensor på hver mikrokontroller. Ved forespørsel fra mikrokontrolleren foretar sensoren målinger av inngangsstrømmen og -spenningen til kraftelektronikken i den respektive noden. Det grafiske brukergrensesnittet kan kobles til én node om gangen og brukes til å kommunisere med systemet, i tillegg til andre enheter koblet til systemet. Brukergrensesnittet kan også presentere målingene av strøm og spenning som umiddelbare verdier, og i et plott.

Under bacheloroppgaven ble det også prøvd ut forskjellige metoder for å overføre data mellom primær- og sekundærnoden over spolene som er brukt for kraftoverføring, hvor kun prinsippene ble utprøvd. Deriblant ble overlaging av en sinus på kraftsignalet testet for å legge grunnlaget for frekvensskiftmodulasjon (FSK). I tillegg ble prinsippet for dataoverføring ved å amplitudemodulere kraftsignalet utprøvd.

Innhold

Sammendrag	2
Innhold	2
1 Innledning	7
1.1 Oppgavetekst	7
1.2 Motivasjon	7
1.3 Overordnet om systemet	8
2 Teori	10
2.1 Grunnleggende om elektrisitet og magnetisme	10
2.1.1 Magnetiske felt	11
2.1.2 Transformatorer	14
2.2 Resonanskrets	16
2.2.1 LC-resonanskrets	17
2.3 Multivibrator	19
2.3.1 Ustabil multivibrator	20
2.4 Kretstopologier	22
2.4.1 Resonant omformer	22
2.4.2 Differensiell klasse E forsterkertopologi	24
2.5 Signalmodulasjon	25
2.5.1 ASK (Amplitude-Shift Keying)	25

2.5.2	FSK (Frequency-Shift Keying)	26
3	Maskinvare	28
3.1	Strømforsyning	30
3.2	PC	31
3.3	Kraftelektronikken - Tottori	31
3.3.1	Sensorkrets	34
3.3.2	Filterkrets	36
3.3.3	Multivibrator	37
3.3.4	Resonanstank	39
3.3.5	Utlegg og Produksjon	44
3.4	Kommunikasjon	45
3.4.1	Dataoverføring over spolepar - FSK	45
3.4.2	Dataoverføring over spolepar - ASK	48
3.4.3	Bluetooth	53
3.5	Mikrokontroller	55
3.5.1	SysTick	56
3.5.2	I2C1	56
3.5.3	USART-moduler	57
3.5.4	GPIO-moduler	59
3.6	Strøm- og spenningssensor - Gifu	62
3.6.1	Måling	62
3.6.2	Kretsskjema, utlegg, produksjon, og bruk i systemet	64
4	Programvare	73
4.1	Mikrokontroller	78
4.1.1	Hovedløkken (Main loop)	78
4.1.2	Initialisering av maskinvare	79

4.1.3	Avbruddsmetoder (ISR, Interrupt Service Routines)	79
4.1.4	I2C1 metoder	84
4.1.5	PAC1710 metoder	86
4.2	Grafisk brukergrensesnitt (WPC Interface)	87
4.2.1	Hovedvinduet og konfigurasjonsfanen	87
4.2.2	Kontrollfanen	89
4.2.3	Plottfanen	90
4.2.4	Filtervinduet for COM-porter	91
5	Testing av maskin- og programvare	93
5.1	Test 1 - Systemtest Sammenlikning	93
5.2	Test 2 - Test av selvviklede toroider	95
5.3	Test 3 - Utdypende test - toroider, 10:2, overlappende viklinger	98
5.4	Test 5 - Test av ASK-prinsipp	104
5.5	Øvrige tester	107
6	Prosjektplanlegging og status	109
6.1	Aktivitetsplan	109
7	Diskusjon	112
8	Konklusjon	115
	Referanser	118
	Vedlegg	118
A	Systemkonstruksjon	119
A.1	Behovs- og funksjonsspesifikasjon	119
A.2	Systemdesign	121

B Testrapporter	123
B.1 Systemtest Sammenlikning	124
B.2 Test av selvviklede toroider	136
B.3 Utdypende test - toroider, 10:2, overlappende viklinger	147
B.4 Test av kraftelektronikkens inngangsspenning og effekttap	162
B.5 Test av ASK-prinsipp	177
B.6 Test av strøm- og spenningsmåling med PAC1710	201
B.7 Tilleggstest	214
C Komponentlister	221
C.1 Tottori revisjon AA	222
C.2 Tottori revisjon AB	224
C.3 Gifu revisjon AA	226
C.4 Dataelektronikk - delvis	227
D Tegninger / Skjemaer	228
D.1 Tottori revisjon AA	229
D.2 Tottori revisjon AB	234
D.3 Gifu revisjon AA	240
E Simuleringer	243
E.1 Simulering av ASK og konvolutt-detektor i kraftelektronikken	244
F Andre vedlegg	261
F.1 Møte med WPC	262
F.2 Filer av kretsskjema, utlegg, og kode	263
F.3 Oppsett av Bluetooth Click	264
F.4 Risikovurdering - Kraftelektronikk	269

Kapittel 1

Innledning

Oppgaven gikk ut på å lage et grensesnitt for trådløs kraft- og dataoverføring, med følgende én-setning-beskrivelse: Systemet skal overføre kraft og data over et induktivt grensesnitt. Hovedhensikten med denne oppgaven er å se videre på hvordan kommunikasjon kan implementeres, hvor det tidligere ble sett på kraft- og dataoverføring i en bacheloroppgave fra 2017 [1]. Oppgaven ble utført i henhold til oppgaveteksten gitt i seksjon 1.1.

1.1 Oppgavetekst

Oppgaven går ut på å lage et grensesnitt som tar i bruk spoler for trådløs kommunikasjon- og energioverføring. Som utgangspunkt brukes en tidligere bacheloroppgave fra 2017 [1]. Det skal først dannes et teoretisk grunnlag for å kunne lage et slikt grensesnitt. Deretter skal det vurderes om metodene brukt for å lage grensesnittet fra 2017 skal videreutvikles, erstattes delvis eller fullstendig. Kommunikasjonsoverføringen som ble utviklet i 2017 skal vurderes om skal videreutvikles eller ikke. Metoden er ikke ferdig utprøvd, og det er derfor ikke sikkert at den fungerer i praksis. Andre svakheter ved grensesnittet fra 2017 skal også vurderes endret. Oppgaven inkluderer også en vurdering for muligheten til å øke dataoverføringshastigheten til systemet ut over 128 kbps, som er den øvre grensen satt i konstruksjonen fra 2017. Grensesnittet som skal utvikles skal støtte kommunikasjonsmetoder som RS422, RS485, RS232, UART, CAN og gjerne flere. Det skal ha mulighet for å operere med forskjellige spenninger. Overvåking og styring av grensesnittet skal kunne skje trådløst og/eller ved kablet kobling via et grafisk brukergrensesnitt. Dette innebærer overvåking av blant annet strømmer, spenninger og datakommunikasjon. Styringen av grensesnittet innebærer det å kunne skru av og på kraft- og/eller dataoverføring.

1.2 Motivasjon

Å kunne overføre elektrisk energi og kommunikasjon mellom nærtliggende systemer, men som allikevel er elektrisk adskilt kan ha flere fordeler. systemene kan være helt innkapslet, og dermed være mindre utsatt for forhold utenfor systemene. I tillegg kan det som i industrien, offshore for eksempel, bidra til å redusere faren for eksplosjoner. Et annet eksempel er ved lading av autonome undervannsfartøy (AUV) [2]. Grensesnitt med fysiske kontakter

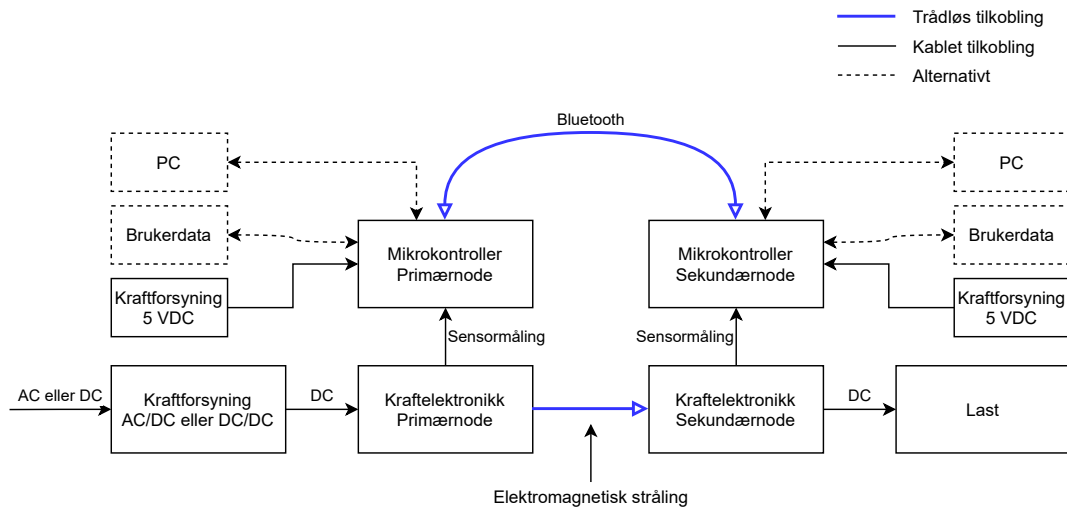
under vann kan blant annet være utsatt for mekaniske skader som resultat av til- og frakobling, kortslutninger, og vanngjennomtrenging. I motsetning vil ikke et induktivt grensesnitt trenge fysisk kontakt, og kan forselges bedre. Induksjon er et alternativ som er utbredt som trådløs lading for eksempel av mobiltelefoner og annen forbrukerelektronikk som brukes daglig. Det vil eksempelvis være ønskelig å overføre nye oppgaver til et autonomt undervannsfartøy, eller å laste ned bilder fra en mobiltelefon, imens de står å lader. Det kan derfor være ønskelig å ha ett grensesnitt å forholde seg til, hvor både kommunikasjon og kraft blir overført over det samme grensesnittet. Dette er derfor en problemstilling som ønskes å utforskes.

1.3 Overordnet om systemet

Fra oppgaveteksten i seksjon 1.1 ble det sakt at det skulle vurderes å videreutvikle grensesnittet fra 2017 [1], erstatte det delvis, eller fullstendig. Det ble valgt å videreutvikle kraftelektronikken, men å finne en ny måte å overføre data på. Avgjørelsen ble tatt basert på konsultasjon med veiledere og WPC (Wireless Power & Communication AS), og en mangel på en tydelig beskrivelse av systemet fra 2017.

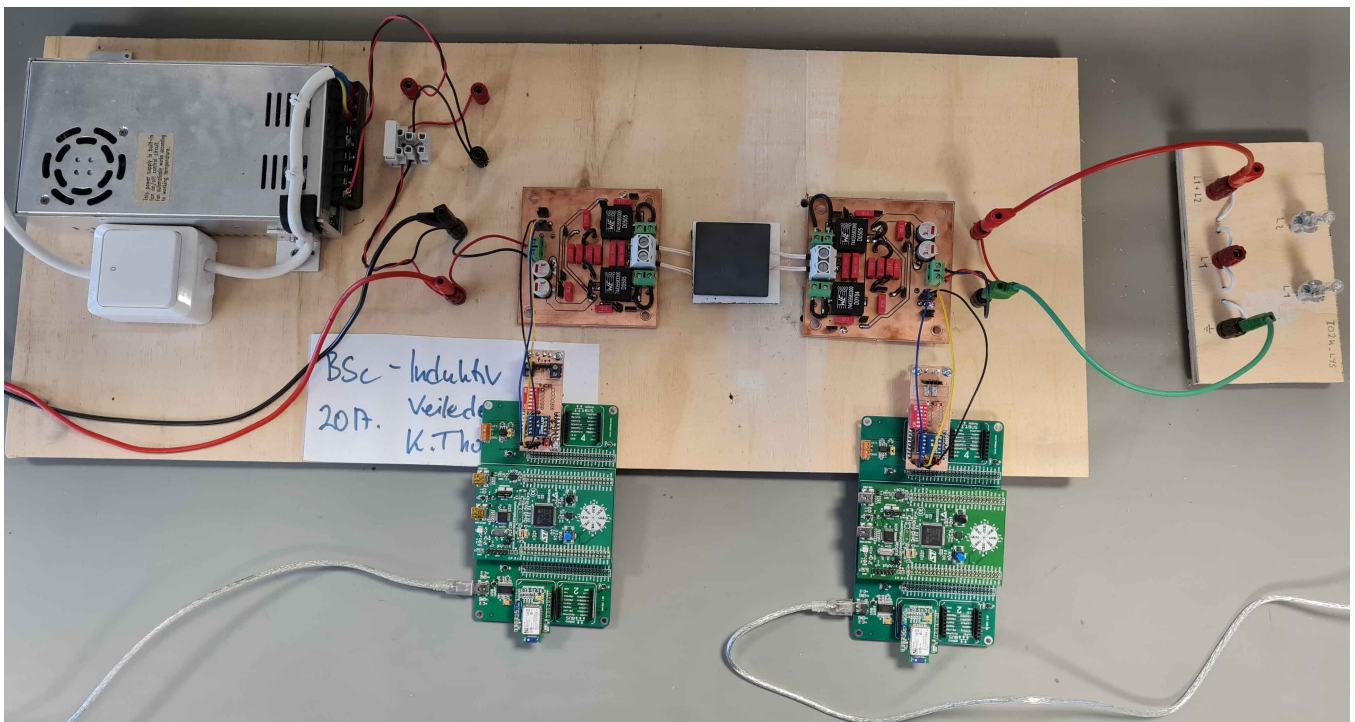
En behovs- og funksjonsspesifikasjon ble laget og er vedlagt som vedlegg A, hvor beskrivelsen av systemdesign også kan finnes. Systemet skulle kunne forsynes med spenninger mellom 10 V og 24 V, og i tillegg være enkelt å vedlikeholde ved å være modulbasert. I oppgaven er det brukt moduler som støtter mikroBUS-standard for til- og frakobling fra et skjoldkort. MikroBUS-standard gir også mulighet for enkelt design av kommunikasjonskretser, hvor det i tillegg finnes flere ferdige moduler som kan brukes. Dette kan brukes for å enkelt implementere RS232, RS422, og andre kommunikasjonsmetoder i systemet. Sensorer skulle implementeres for å kunne overvåke systemet, hvor det var ønskelig at disse støttet I2C. Primær- og sekundærnoden må kommunisere trådløst, som kan oppnås ved bruk av Bluetooth, FSK, eller ASK. Hovedhensikten er å overføre data over det samme grensesnittet som kraft blir overført over. Ved bruk av en mikrokontroller skulle systemet kunne overvåkes og kontrolleres, hvor det i tillegg var ønskelig med et grafisk brukergrensesnitt for systemet.

Systemet som skal utvikles i denne bacheloroppgaven skal bestå av en primær- og en sekundærnode med tilleggslektronikk. Et overordnet blokkdiagram av systemet er vist i figur 1.3.1, hvor det endelige systemet er vist i figur 1.3.2.



Figur 1.3.1: Figuren viser en overordnet skisse av systemet som ble utviklet.

Hver node består av kraftelektronikk som skal realisere induktiv overføring av energi, for å drive en last koblet til sekundærnode. I tillegg består hver node av en mikrokontroller som sammen med tilleggselektronikk, skal realisere kommunikasjon mellom nodene over Bluetooth, og målinger av inngangsstrøm- og spenning i kraftelektronikken. Et C#-basert grafisk brukergrensesnitt skulle lages for å kunne overvåke, og kontrollere systemet fra en PC. En eventuell bruker av systemet skal kunne koble et eksternt system til primærnode til systemet utviklet i denne oppgaven, for å kommunisere med et annet system koblet til sekundærnode.



Figur 1.3.2: Figuren viser systemet med tilkoblet last.

Kapittel 2

Teori

Dette kapitlet tar for seg grunnleggende teori for å kunne forstå bakgrunnen for designet av systemet i dette prosjektet.

Innhold

2.1	Grunnleggende om elektrisitet og magnetisme	10
2.1.1	Magnetiske felt	11
2.1.2	Transformatorer	14
2.2	Resonanskrets	16
2.2.1	LC-resonanskrets	17
2.3	Multivibrator	19
2.3.1	Ustabil multivibrator	20
2.4	Kretstopologier	22
2.4.1	Resonant omformer	22
2.4.2	Differensiell klasse E forsterkertopologi	24
2.5	Signalmodulasjon	25
2.5.1	ASK (Amplitude-Shift Keying)	25
2.5.2	FSK (Frequency-Shift Keying)	26

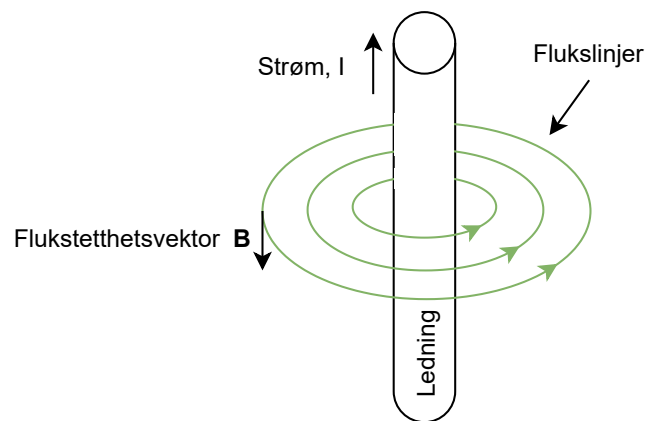
2.1 Grunnleggende om elektrisitet og magnetisme

I dette delkapitlet skal det, basert på teori og formler, dannes grunnleggende forståelse for elektriske kretser og magnetisme. Teorien i dette kapitlet vil kunne gi en bedre forståelse for hvordan kraftoverføring i dette prosjektet blir gjort, samt hvorfor elektronikken er laget som den er. Mesteparten av teorien fra dette delkapitlet kommer fra kapittel 14 i læreboken *"Electrical Engineering: Principles & Applications"* [3].

2.1.1 Magnetiske felt

Magnetiske felt finnes rundt permanente magneter og elektriske ledere, hvor kilden til magnetfeltet i begge tilfeller er elektroner i bevegelse. I en permanent magnet spinner elektronene slik at hvert elektron sitt magnetiske felt bistår de andre elektronene sine felt. Dette resulterer i det totale eksterne feltet til en permanent magnet. Det vil på samme måte oppstå et magnetisk felt rundt elektriske ledere når det går en strøm gjennom dem.

Det magnetiske feltet som genereres rundt en elektrisk leder kan visualiseres som linjer som representerer magnetisk fluks (Magnetic flux) som vist i figur 2.1.1. Flukslinjene beskriver strømmingen (retningen og størrelsen) til magnetfeltet i rommet rundt den elektriske lederen. Retningen indikeres ved bruk av piler, og styrken på et felt kan tolkes ut fra konsentrasjonen av flukslinjene. Der hvor flukslinjene er nær hverandre er magnetfeltet sterkt, og tilsvarende hvis avstanden mellom linjene er stor, vil feltet være svakt. Tettheten av flukslinjene gitt ved \mathbf{B} i figur 2.1.1, er en vektorkvantitet som beskriver konsentrasjonen av flukslinjer innenfor en kvadratmeter. Enheten til den magnetiske flukstettheten \mathbf{B} er $[Wb/m^2] = [T]$, altså Weber per kvadratmeter, eller Tesla, hvor Weber er enheten for magnetisk fluks [4].



Figur 2.1.1: Figuren viser retningen til den magnetiske fluksen (flukslinjene) avhengig av retningen til strømmen gjennom en elektrisk leder.

Den magnetiske fluksen som passerer gjennom en flate med areal A kan finnes ved bruk av formel 2.1. Denne kan skrives som vist i likning 2.2 hvis den magnetiske flukstettheten er konstant og vinkelrett på flaten.

$$\phi = \int_A \mathbf{B} \cdot d\mathbf{A} \quad (2.1)$$

$$\phi = B \cdot A \quad (2.2)$$

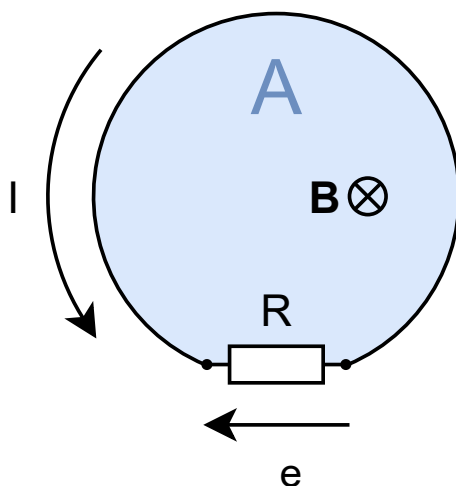
Når fluksen passerer gjennom en flate med areal A som er avgrenset av en vikling/ledning sies det at fluksen kobles (links) til viklingen, se figur 2.1.2 for illustrasjon. Vektoren \mathbf{B} i figur 2.1.2 forestiller en flukstetthetspil som er rettet inn i siden, hvor dens amplitude øker. Total mengde flukskoblinger (flux linkages) er gitt ved formel 2.3:

$$\lambda = N \cdot \phi \quad (2.3)$$

Hvor N er antall viklinger som dannes av ledningen som er koblet til motstanden R i figur 2.1.2. Faraday sin

lov om magnetisk induksjon sier at det induseres en spenning, e , når flukskoblingene endrer seg. En endring i flukskoblingene kan enten komme av at det magnetiske feltet endrer seg eller at viklingen forflytter seg i forhold til magnetfeltet. Den induserte spenningen, e , kan finnes ved formel 2.4. Basert på dette vet en at det vil induseres en spenning i lederen i figur 2.1.2 ettersom vektoren \mathbf{B} sin amplitude er under endring. Den resulterende strømmen vil flyte i en retning slik at feltet generert av strømmen i lederen motstår endringene i flukskoblingene, og vil derfor flyte mot klokka som illustrert.

$$e = \frac{d\lambda}{dt} = N \cdot \frac{d\phi}{dt} \quad (2.4)$$



Figur 2.1.2: Figuren viser et tilfelle hvor \mathbf{B} sin størrelse er økende (den er ikke konstant) og peker ned på flaten med areal A. Det blir da indusert en spenning, med en resulterende strøm som vist.

\mathbf{B} : Magnetisk flukstetthet A: Arealet til flaten R: En resistor I: Den resulterende strømmen
e: Den induserte spenningen

I starten av dette kapittelet ble det nevnt at elektroner i bevegelse, altså strøm, er årsaken til at det oppstår magnetfelt. Fra Ampere sin lov er følgende sammenheng gitt i likning 2.5, hvor \mathbf{H} er en vektor kalt for magnetisk feltstyrke (magnetic field intensity) som er relatert til \mathbf{B} som vist i likning 2.6. Integralet av \mathbf{H} over et lukket område hvor, $d\mathbf{l}$ er et vektorelement som beskriver en infinitesimal bit av lengden til omkretsen av dette lukkede område, er lik summen av strømmene som flyter gjennom det samme område. I denne sammenhengen er μ den magnetiske permeabiliteten til materialet som magnetfeltet passerer gjennom, og har følgende sammenheng oppgitt i likning 2.7. I denne likningen er μ_r relativ permeabilitet, og μ_0 er en naturkonstant som beskriver permeabiliteten i vakuum. Verdien til μ_0 er gitt i likning 2.8.

$$\oint \mathbf{H} \cdot d\mathbf{l} = \sum i \quad (2.5)$$

$$\mathbf{B} = \mu \mathbf{H} \quad (2.6)$$

$$\mu = \mu_0 \cdot \mu_r \quad (2.7)$$

$$\mu_0 = 4\pi \cdot 10^{-7} \text{ Wb/Am} \quad (2.8)$$

Om den magnetiske intensiteten ikke endrer seg vil likning 2.5 kunne skrives som likning 2.9, hvor l er lengden på banen til feltet. Denne likningen kan videre skrives som i likning 2.10. N vil være antall ganger den samme ledningen som fører strømmen i , passerer gjennom et lukket område.

$$H \cdot l = \sum i \quad (2.9)$$

$$H = \frac{N \cdot i}{l} \quad (2.10)$$

For å kunne regne på magnetiske felt gjennom forskjellige kjerner kan en bruke et konsept som kalles magnetiske kretser. Dette er en metode som approksimerer feltet, ved å benytte analogier fra elektronikken til de magnetiske kretsene. Den magnetomotoriske kraften (mmf) i en strømførende spole med N antall viklinger og strøm, I , er gitt av likning 2.11.

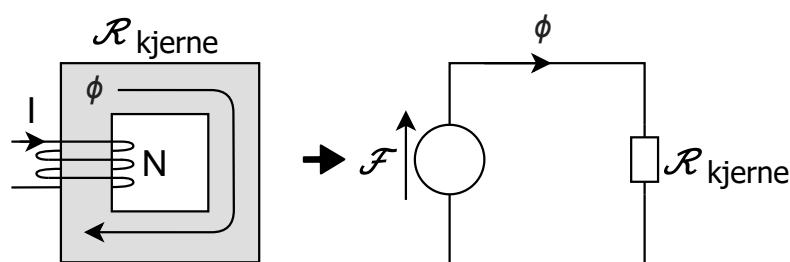
$$\mathcal{F} = N \cdot I \quad (2.11)$$

I en magnetisk krets vil mmf være analogt med spenning i en elektrisk krets. Reluktans er analogt med resistans i en elektrisk krets. Likning 2.12 viser uttrykket for reluktans, \mathcal{R} ,

$$\mathcal{R} = \frac{l}{\mu \cdot A} \quad (2.12)$$

$$\mathcal{F} = \mathcal{R} \cdot \phi \quad (2.13)$$

hvor l er lengden til materialet, μ er permabiliteten til materialet og A er arealet til tversnittet til materialet til kjernen. Magnetisk fluks, ϕ , i en magnetisk krets er analogt med strøm i en elektrisk krets. Sammenhengen mellom mmf, reluktans og fluks er gitt av likning 2.13. Figur 2.1.3 viser et eksempel på en magnetisk krets med en illustrasjon av en kjerne med en strømførende ledning viklet rundt.



Figur 2.1.3: Figuren viser et eksempel på en magnetisk krets med en illustrasjon av en kjerne med en strømførende ledning viklet rundt.

2.1.2 Transformatorer

En transformator består av spoler tvinnert rundt en felles kjerne. Transformatorer kan brukes til å trappe spenning og strøm opp eller ned. I tillegg er inngangs- og utgangssiden til en transformator kobling elektrisk isolert fra hverandre. En antagelse en kan gjøre for å forenkle utregninger er å anta at transformatoren er ideell. Da antas det at all fluksen kobler alle vindingene og at spenningen over hver spole er proporsjonal med antall vindinger. I tillegg neglisjeres kjernetap og resistansen i spolene. For å regne ut forholdet mellom inngangs og utgangsspenningen på en transformator kan en gå ut ifra Faradays lov gitt i 2.4. Her erstattes e med $u_1(t)$ og en ender opp med likning 2.14 hvor N_1 er antall viklinger på primærsiden og $\phi(t)$ er fluksen. Tilsvarende gjøres for $u_2(t)$ og en ender opp med likning 2.15.

$$u_1(t) = N_1 \cdot \frac{d\phi}{dt} \quad (2.14)$$

$$u_2(t) = N_2 \cdot \frac{d\phi}{dt} \quad (2.15)$$

Videre brukes $u_1(t)$ for å finne et uttrykk for fluksen ved å omrokkere og integrere likning 2.1. Resultatet er vist i 2.16. Deretter settes uttrykket for fluksen inn i likning 2.15 som etter litt omrokkering gir resultatet i likning 2.17. En kan dermed se fra likning 2.17 at utgangsspenningen for en ideell transformator er proporsjonal med inngangsspenningen med en faktor på vinkligningsforholdet mellom sekundær- og primærspolen.

$$\phi(t) = \frac{1}{N_1} \cdot \int u_1(t) dt \quad (2.16)$$

$$u_2(t) = \frac{N_2}{N_1} \cdot u_1(t) \quad (2.17)$$

Dersom en tar utgangspunkt i en transformator krets vist i figur 2.1.4 vil en strøm gjennom primærside indukere en motsatt rettet strøm. Formelen for den totale magnetomotoriske kraften er gitt av likning 2.18. Videre kan likning 2.11 settes inn i likning 2.18. I en ideell transformator er reluktansen null, som fører til at den magnetomotoriske kraften som kreves for å etablere en fluks i kjernen er null, vist i likning 2.19. Ved å løse for $i_2(t)$ ender en opp med likning 2.20.

Strømforholdet er gitt av likning 2.20 hvor $i_1(t)$ er strømmen gjennom primærspolen, $i_2(t)$ er strømmen gjennom sekundærspolen, N_1 er antall viklinger på primærspolen, og N_2 er antall viklinger på sekundærspolen. For å komme frem til likning 2.20 antas det at reluktansen i kjernen er lik 0, slik at det ikke trengs noe magnetisk-motorisk kraft (mmf) for å etablere en fluks i kjernen.

$$\mathcal{F} = N_1 \cdot i_1(t) - N_2 \cdot i_2(t) \quad (2.18)$$

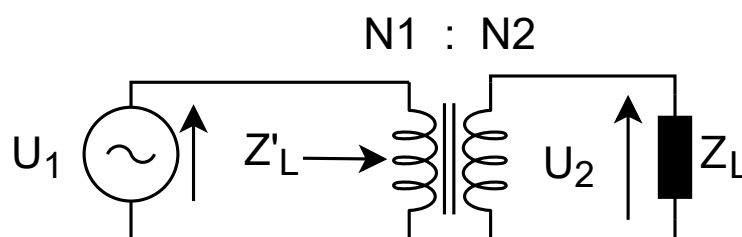
$$\mathcal{R} \cdot \phi = 0 = N_1 \cdot i_1(t) - N_2 \cdot i_2(t) \quad (2.19)$$

$$i_2(t) = \frac{N_1}{N_2} \cdot i_1(t) \quad (2.20)$$

Fra likning 2.20 kan en observere at strømmen i sekundærspolen er proporsjonal med inngangsstrømmen med

en faktor lik forholdet mellom primærviklinger og sekundærviklinger. Ved å sammenlikne likning 2.17 og 2.20 kan en se at spenningsforholdet er proporsjonalt med forholdet mellom antallet sekundærviklinger og antallet primærviklinger. Strømforholdet er derimot proporsjonalt med forholdet mellom antallet primærviklinger og antallet sekundærviklinger. Dette innebærer at en økning i antall primærviklinger eller en reduksjon av sekundærviklinger fører til en økning i sekundærspenning, men en reduksjon av sekundærstrøm. Ved å redusere antall primærviklinger eller øke antall sekundærviklinger, fører dette dermed til en reduksjon i sekundærspenning, og en økning i sekundærstrøm.

Figur 2.1.4 viser en transformator med last Z_L . Denne lasten påvirker også primærsiden av kretsen. For å finne ut hvordan impedansen til Z_L er uttrykt sett fra primærsiden tas det utgangspunkt i likning 2.21 ved å bruke Ohms lov løst for Z_L . Videre settes likning 2.17 og 2.20 inn i teller og nevner respektivt, som deretter løses for forholdet mellom u_1 og I_1 . Dette forholdet defineres som Z'_L og er den reflekterte lasten vist i likning 2.22.



Figur 2.1.4: Figuren viser en enkel transformator krets med en vilkårlig lastimpedans Z_L og reflektert impedans Z'_L

$$\frac{U_2}{I_2} = Z_L \quad (2.21)$$

$$Z'_L = \frac{U_1}{I_1} = \left(\frac{N_1}{N_2}\right)^2 \cdot Z_L \quad (2.22)$$

Frem til nå har teksten tatt for seg ideelle transformatorer, hvor beregninger neglisjerer kjernetap, resistans i ledningen, reluktansen til kjernen, og hvor det antas at all fluksen kobler alle viklingene i begge spolene. I en reell transformator vil ikke disse antakelsene stemme. Derfor er en bedre modell som tar hensyn til disse faktorene nødvendig. Figur 2.1.5 viser en ekvivalentkrets for en reell transformator. Ekvivalentkretsen består av en ideell transformator slik som i figur 2.1.4, med ekstra komponenter for å representere de ikke-ideelle egenskapene til en reell transformator. Komponentene som er lagt til er:

- Lekkasjeinduktansen, Z_{LL}

Lekkasjeinduktansen representerer fluksen som ikke kobles av spolene. Z_{LL} er gitt av formel 2.24, hvor L_1 er lekkasjeinduktansen på primærsiden og L_2 er lekkasjeinduktansen fra sekundærsiden. Z_{LL} er den totale impedansen, hvor $a^2 \cdot j\omega L$ er den reflekterte impedansen fra sekundærsiden og a er viklinksforholdet gitt i likning 2.23.

- Motstand i spoler, R_w

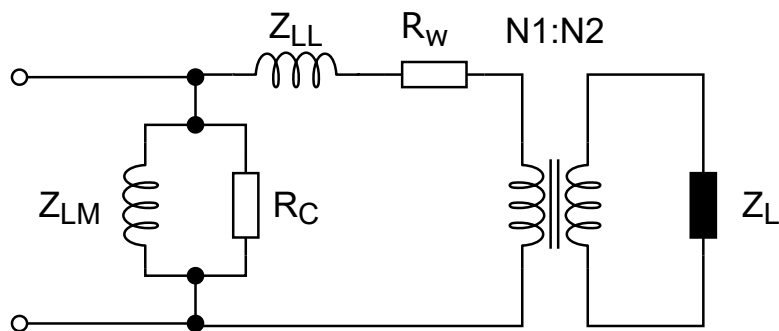
R_w er den totale motstandsverdien sett fra primærsiden. Denne blir uttrykket ved likning 2.25, Hvor R_1 er motstanden på primærsiden og $a^2 \cdot R_2$ er den reflekterte motstanden på sekundærsiden, sett fra primærsiden.

- Magnetiseringsinduktans, Z_{LM}

Magnetiseringsinduktansen representerer strømmen som kreves for å etablere fluks i kjernen.

- Kjernetap, R_c

Motstanden R_c representerer effekt avgitt i kjernen i som følge av hysteresese og virvelstrømmer (eddy currents).



Figur 2.1.5: Figuren viser en modell for en reell transformator

$$a = \frac{N1}{N2} \quad (2.23)$$

$$Z_{LL} = j\omega L_1 + a^2 \cdot j\omega L_2 \quad (2.24)$$

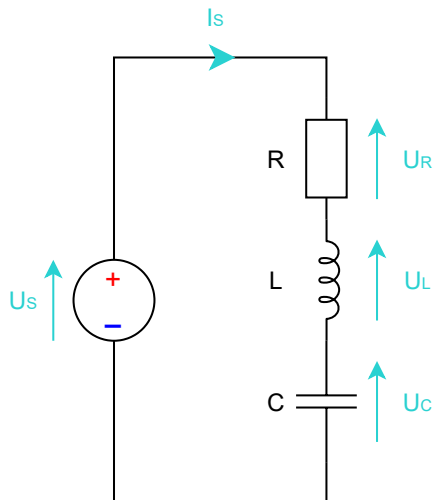
$$R_w = R_1 + a^2 \cdot R_2 \quad (2.25)$$

2.2 Resonanskrets

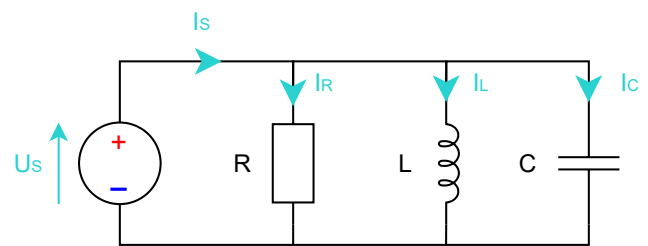
Resonans er et fenomen som blant annet kan bli funnet innen akustikk, mekanikk, og elektronikk. Resonans vil i alle tilfeller ha med svingninger og forsterkning å gjøre. Dette vil si at systemet vil begynne å oscillere når det blir utsatt for en ekstern kraft, hvor amplituden til svingningene vil være større enn amplituden til det eksterne signalet. Det er forutsatt at den eksterne kraften har en frekvens i område rundt resonansfrekvensen til systemet for å forårsake en forsterkning. Innen elektronikken kan en for eksempel lage resonanskretser fra kombinasjonen av en spole og en kondensator [5].

2.2.1 LC-resonanskrets

En kondensator og en spole kan kobles i serie og i parallell for å danne en resonanskrets, også kalt for resonanstank, eller tank-krets [6]. Typiske RLC-kretser er vist i figur 2.2.1 og 2.2.2. Hvis R blir byttet ut med en kortslutning (0Ω) og en åpen krets ($\infty \Omega$) i serie- og parallellkretsen respektivt, blir RLC-kretsene til LC-kretser.



Figur 2.2.1: Figuren viser en seriekrets med en motstand, en spole og en kondensator.



Figur 2.2.2: Figuren viser en parallellkrets med en motstand, en spole og en kondensator.

En resonanstank som er koblet i serie vil forsterke spenning, og en som er koblet i parallell vil forsterke strøm. Det vil si at hvis kretsen blir forsynt med en spenning eller strøm, så vil serie- og parallellkretsen forsterke dem respektivt. Siden det er mest relevant for oppgaven videre, skal det bli sett på hva strømmen gjennom, og spenningen over spolen blir i kretsen i figur 2.2.2 og 2.2.1 henholdsvis. Det kan finnes en overføringsfunksjon som beskriver hva spenningen over spolen i seriekretsen er, i forhold til spenningen over kilden i seriekretsen. På samme måte kan det finnes en overføringsfunksjon som beskriver hva strømmen gjennom spolen i parallellkretsen er, i forhold til strømmen ut av kilden i parallellkretsen.

Spenningen over spolen i seriekretsen kan finnes ved bruk av spenningsdelingsprinsippet vist i likning 2.27. Videre for parallellkretsen benyttes strømdelingsprinsippet vist i likning 2.29 for å finne strømmen gjennom spolen. Likning 2.29 kan utledes ved å dele på Z_L i likning 2.28. Deretter for å finne overføringsfunksjonene så deler en på U_S og I_S i likning 2.27 og 2.29 respektivt. Dette resulterer i overføringsfunksjonene i likning 2.30 og 2.31. Formellen gitt i likning 2.26 gir den udempa resonansfrekvensen til resonanstankene.

Z_T , den totale impedansen til den respektive kretsen [Ω]

ω , frekvensen til inngangssignalet fra kraftforsyningen [rad/s]

ω_0 , udempet resonansfrekvensen til kretsen [rad/s]

ζ , dempningsforholdet

R , verdien til motstanden i kretsen, men kan inkludere

motstanden i spolen og kondensatoren for en mer reell krets [Ω]

$$f_0 = \frac{\omega_0}{2\pi} = \frac{1}{2\pi\sqrt{L \cdot C}} \quad (2.26)$$

$$U_L = \frac{Z_L}{R + Z_L + Z_C} \cdot U_S = \frac{Z_L}{Z_T} \cdot U_S \quad (2.27)$$

$$U_S = \frac{1}{1/R + 1/Z_L + 1/Z_C} \cdot I_S = Z_T \cdot I_S \quad (2.28)$$

$$I_L = \frac{U_S}{Z_L} = \frac{Z_T}{Z_L} \cdot I_S \quad (2.29)$$

$$H_S(\omega) = \frac{U_L}{U_S} = \frac{j\omega L}{R + j\omega L + \frac{1}{j\omega C}} = \frac{1}{(j\omega)^2 LC + j\omega RC + 1} \quad (2.30)$$

$$\begin{aligned} H_P(\omega) &= \frac{I_L}{I_S} = \frac{Z_T}{Z_L} = \frac{1}{1/R + 1/Z_L + 1/Z_C} \cdot \frac{1}{Z_L} = \frac{1}{Z_L/R + 1 + Z_L/Z_C} \\ &= \frac{1}{j\omega L/R + 1 + (j\omega)^2 LC} = \frac{1}{(j\omega)^2 LC + j\omega L/R + 1} \end{aligned} \quad (2.31)$$

Overføringsfunksjonene funnet i likning 2.30 og 2.31 kan begge skrives på en standardform som er gitt i likning 2.32. I denne likningen er verdien for ζ definert forskjellig for serie- og parallellkretsen, hvor definisjonene er gitt i likning 2.33 og 2.34.

$$H(\omega) = \frac{1}{\left(\frac{j\omega}{\omega_0}\right)^2 + 2 \cdot \zeta \left(\frac{j\omega}{\omega_0}\right) + 1} \quad (2.32)$$

$$\zeta_S = \frac{RC\omega_0}{2} \quad (2.33)$$

$$\zeta_P = \frac{L\omega_0}{2R} \quad (2.34)$$

De tre følgende tilfellene er avhengige av ζ , og beskriver hvordan RLC-kretsen reagerer på inngangssignaler:

- Overdempet, $\zeta > 1$
Responsen til kretsen er tregere enn responsen i en kritisk dempet krets, og har ikke oversving.
- Kritisk dempet, $\zeta = 1$
Gir raskest respons på utgangen uten oversving.
- Underdempet, $\zeta < 1$
Responsen er raskere enn for en kritisk dempet krets, men det er i tillegg oversving på utgangssignalet. Fra definisjonene av ζ kan en se at kretsen blir underdempet med lav motstand i en seriekrets, og en høy motstand i en parallellkrets.

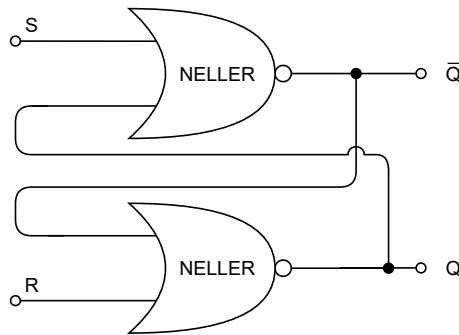
Standardformen gitt i likning 2.32 kan gi et inntrykk av hvordan forsterkningen kan bli ved resonansfrekvensen for en tilnærmet reell LC-krets. Tar en for seg et eksempel hvor $\zeta = 0.01$, og $\omega = \omega_0$, får en likning 2.35 hvor en ser at amplitudeforsterkningen er 50.

$$H(\omega) = \frac{1}{(j)^2 + 0.02j + 1} = \frac{1}{0.02j} = -50j \quad (2.35)$$

2.3 Multivibrator

En multivibrator er en gruppe med elektriske kretser som det finnes tre typer av: ustabil, monostabil, og bistabil. De forskjellige multivibratorene har to tilstander, og henholdsvis ingen, en, og to stabile tilstander. En stabil tilstand krever at multivibratoren utsettes for en ekstern påvirkning for å endre tilstand. En ustabil tilstand vil derimot ikke kunne holdes lenger enn en viss tid, før multivibratoren bytter til den andre tilstanden. Eksempel på hva hver type multivibrator kan brukes som er:

- En lås (latch) som vist i figur 2.3.1, er et eksempel på hva en stabil multivibrator kan brukes som.



Figur 2.3.1: Figuren viser en illustrasjon av minneelementet lås, realisert med to NELLER-porter. Basert på figur 3.62 fra [7].

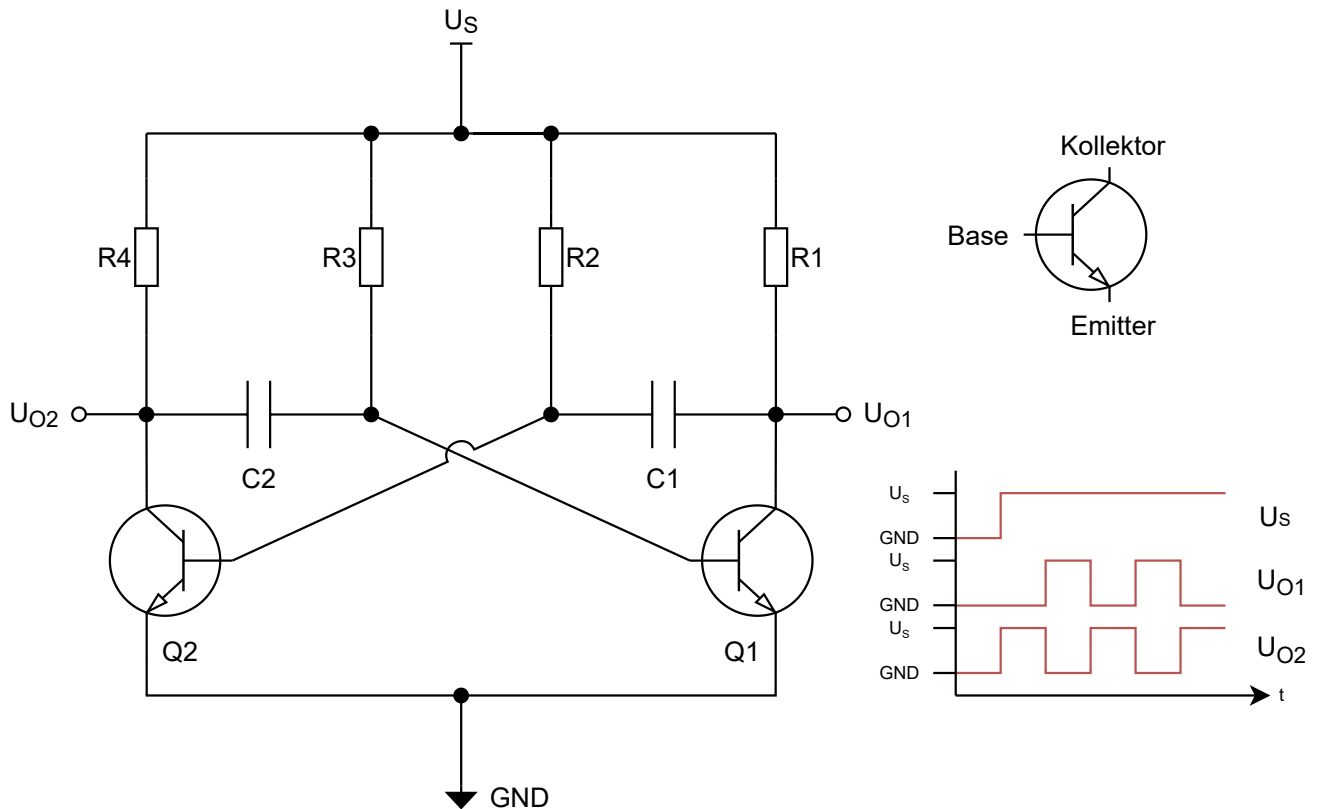
Låsen har to innganger, S (Set) og R (Reset), og to utganger, Q og \bar{Q} . Hvis det settes en logisk 1 på inngangen S, vil tilstanden til Q også bli 1, hvor tilstanden til \bar{Q} derimot blir 0. Tilsvarende men motsatt skjer hvis det settes en logisk 1 på inngangen R. Låsen er et minneelement som har to logiske tilstander, 0 og 1, og trenger altså at et eksternt signal settes på S eller R for å endre tilstanden [7]. På samme måte som for låsen, vil en bistabil multivibrator ha to innganger som brukes til å endre tilstanden på utgangen(e).

- Ta som eksempel et tilfelle hvor en har et system med en bryter og en LED, og at det ønskes at LED-en skal lyse i 2 sekund ved et trykk på bryteren. Dette kan oppnås med bruk av en monostabil multivibrator. Den stabile tilstanden vil være når LED-en er av, og den ustabile vil være når LED-en er på. Ved et knappetrykk går systemet ut av den stabile tilstanden, og inn i den ustabile tilstanden. Etter 2 sekund går systemet tilbake til stabil tilstand.
- En ustabil multivibrator kan for eksempel brukes til å generere et klokkesignal, hvor både den logiske tilstanden 0 og 1 er ustabile. Hvis multivibratoren er i en tilstand hvor den gir ut en logisk 1, vil den gå over til tilstanden hvor den gir ut en logisk 0 av seg selv etter en gitt tid. På samme måte vil den gå fra tilstanden hvor den gir ut en logisk 0, til tilstanden hvor den gir ut en logisk 1 etter en gitt tid.

I dette prosjektet er det tatt i bruk en ustabil multivibrator, og dens funksjon vil derfor bli sett nærmere på. Teksten er basert på videoen [8] og innholdet på nettsiden [9].

2.3.1 Ustabil multivibrator

I figur 2.3.2 er det vist et enkelt eksempel på en ustabil multivibratorkrets som består av to BJT-er, to kondensatorer og fire motstander. Multivibratoren har to utganger, U_{O1} og U_{O2} , som veksler mellom å gi ut et høyt signal og et lavt signal som en kan se av figuren. Motstandene og kondensatorene bestemmer frekvensen til utgangssignalene og vil typisk oppfylle følgende, $R_1 = R_4 < R_2 = R_3$, og $C_1 = C_2$, men dette er ikke nødvendig. Motstandene fungerer som opptrekksmotstander (pull-up resistors), hvor for eksempel R_1 og R_2 lader opp C_1 annen hver gang avhengig av tilstanden til multivibratoren. Tilsvarende gjelder også for R_3 , R_4 og C_2 .



Figur 2.3.2: Figuren viser en illustrasjon av en ustabil multivibrator.

Illustrasjonen tar for seg et eksempel hvor forskjellene i hver side av kretsen fører til at den venstre siden starter med en høy utgangsspenning, og at den andre starter med en lav utgangsspenning. Det blir punktvis sett på hvordan denne oppførselen kan oppstå:

- Kretsen blir spenningsatt, og kondensatorene C_1 og C_2 blir henholdsvis ladet opp gjennom R_1 og R_4 . Dette fører videre til at basen på transistorene lades opp.
- Etter en viss tid vil spenningen på basen av en eller begge transistorene være høy nok til at transistorene begynner å lede. Grunnet at komponentene i kretsen ikke er ideelle, vil en av transistorene lede tidligere eller mer enn den andre. Hvor det som i figur 2.3.2 blir sett på tilfellet hvor Q1 starter med å lede mest.
- Siden Q1 begynte med å lede mest, blir spenningen på basen til Q2 negativ grunnet ladningen som akkumulerte over C_1 før Q1 begynte å lede. Dette skyldes at den ene siden av kondensatoren blir koblet til jord gjennom Q1.
- Q2 slutter å lede fullstendig siden spenningen på basen er negativ.
- Nå er Q1 i på-tilstand og har en kollektorspenning lik 0 V. Q2 er i av-tilstand og har en kollektorspenning lik U_s .
- C_2 lades opp gjennom R_4 . Samtidig lades basen på Q2, og kondensatoren C_1 , opp gjennom R_2 .
- Spenningen på basen til Q2 vil etter en viss tid bli høy nok slik at den begynner å lede.

- Når Q2 begynner å lede blir spenningen på basen av Q1 negativ grunnet ladningen som har akkumulert over C2. Dette skyldes at den ene siden av kondensatoren blir koblet til jord gjennom Q2.
- Q1 slutter å lede grunnet den negative ladningen på basen.
- Nå er Q2 i på-tilstand og har en kollektorspenning lik 0 V. Q1 er i av-tilstand og har en kollektorspenning lik U_S .
- C1 lades opp gjennom R1. Samtidig lades basen på Q1, og kondensatoren C2, opp gjennom R3.
- Spenningen på basen til Q1 vil etter en viss tid bli høy nok slik at den begynner å lede.
- Når Q1 begynner å lede blir spenningen på basen av Q2 negativ grunnet ladningen som har akkumulert over C1. Dette skyldes at den ene siden av kondensatoren blir koblet til jord gjennom Q1.
- Q2 slutter å lede grunnet den negative ladningen på basen.
- Slik fortsetter kretsen med å bytte tilstand frem til den blir avskrudd.

Den ustabile multivibratoren kan også svitsje med en frekvens som er bestemt av en ekstern krets, som for eksempel en resonanstank som beskrevet av Würth i applikasjonsnoten ANP032e [10]. Et eksempel på en slik krets er den resonante omformer vist i figur 2.4.1. I denne kretsen vil multivibratoren svinge med resonansfrekvensen til resonanstanken, hvor likning 2.26 i kapittel 2.2.1 kan brukes til å beregne resonansfrekvensen. I denne kretsen er det brukt to MOSFET-er i stedet for BJT-er, men hensikten er den samme. Etter systemet har blitt spenningssett vil en av MOSFET-ene være mer ledningsdyktige enn den andre som resultat av ikke ideelle egenskaper, og deretter vil de veksle på hvilken av dem som leder og ikke leder. Dette fører til at hver side av resonanstanken vekselvis kortsluttes til jord.

2.4 Kretstopologier

Med bakgrunn i teorien fra delkapittel 2.1.1 vet en fra likning 2.4 at et magnetfelt må være i endring for å kunne indusere en spenning i en leder. Videre har en fra likning 2.10 at amplituden til strømmen gjennom en leder bidrar til å øke intensiteten til feltet. Fra samme likning ser en og at feltintensiteten øker om en vikler den strømførende lederen ved å forme en spole. En parallellkoblet LC-resonanskrets kan brukes for å oppnå store strømmer som er i kontinuerlig endring, og i tillegg består den av en spole som vil bidra til økt feltintensitet. I dette kapittelet skal det bli sett på hvordan resten av kretsen som inngår sammen med LC-resonanskretsen kan se ut, fordelene med dem, og hvordan de realiserer induktiv kraftoverføring.

2.4.1 Resonant omformer

Den resonante omformer vist i figur 2.4.1, er beskrevet av Würth i applikasjonsnoten [10], og boken de har skrevet [11]. Den er også kalt for en ZVS oscillator, hvor ZVS står for "Zero Voltage Switching", altså Nullspenningssvitsjing. Denne kretsen kan brukes som både mottaker og sender i et trådløst kraftoverføringssystem (WPT-system) hvor mottakerkretsen fungerer som en synkron likeretter. Fordelene som nevnt i boka til Würth er listet nedenfor, og noen av dem er forklart nærmere. Etter listen med fordeler blir kretsen nærmere forklart.

1. Kretsen oscillerer uavhengig av annen elektronikk.

Det er altså ingen ekstern elektronikk, eller programmerbar elektronikk som trengs for at kretsen skal fungere. Dette er en krets som begynner å oscillere av seg selv grunnet multivibratoren i kretsen. Frekvensen som elektronikken vil oscillere med er bestemt av resonansfrekvensen til resonanstanken. Denne frekvensen vil endre seg basert på hvor god kobling det er mellom mottaker og sender grunnet reflektert impedans fra mottakersiden. Reflektert impedans er beskrevet i delkapittel 2.1.2.

2. Forsynes med DC spenning.

3. Ingen kontroller (for eksempel en mikrokontroller eller FPGA) eller programvare er nødvendig for at kretsen skal fungere.

Dette punktet henger sammen med punkt 1. MOSFET-ene svitsjer basert på spenningsnivåer som oppstår i kretsen selv.

4. Kan skaleres for 1 W - 200 W.

Avhengig av komponentvalg (størrelse, type) kan disse effektene overføres ved bruk av denne kretsen.

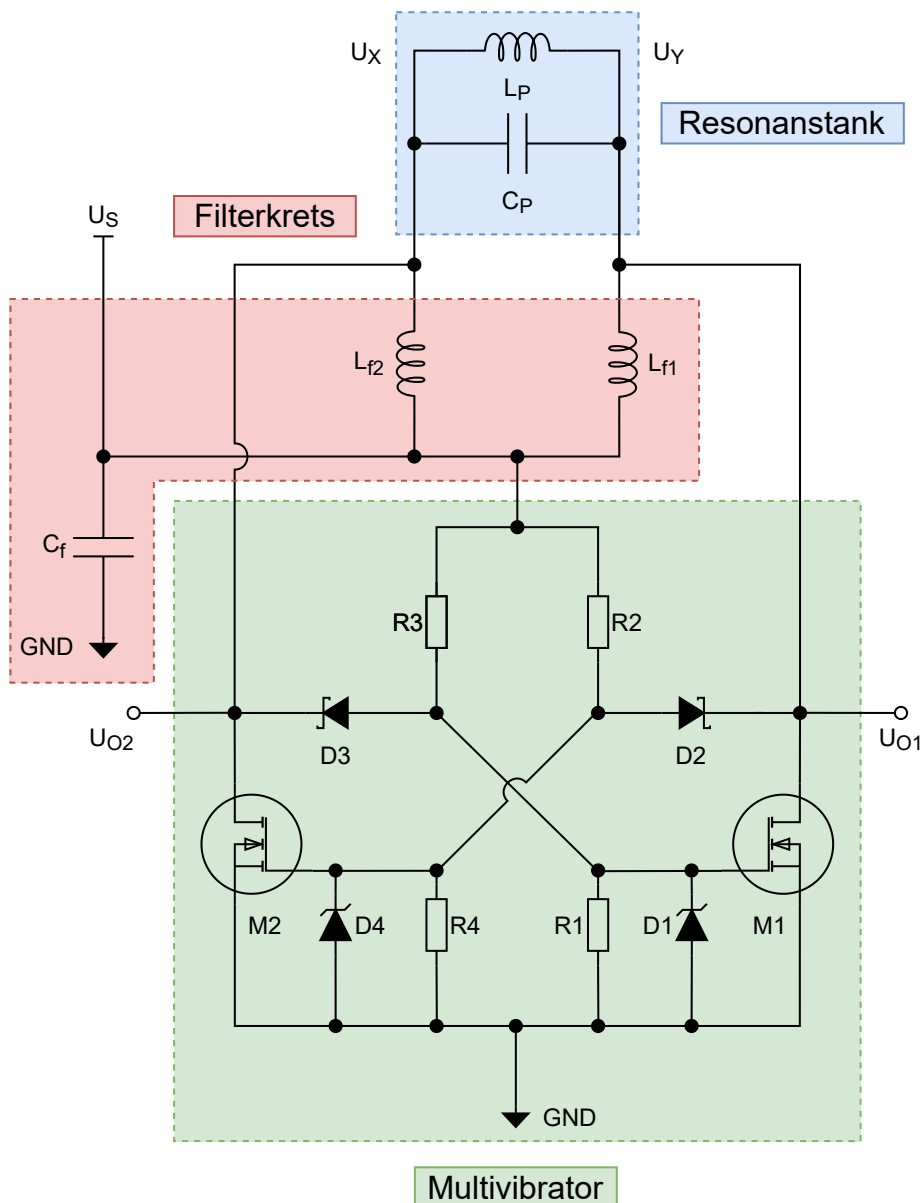
5. MOSFET-ene i multivibratoren svitsjer i nærheten av nullkrysning.

MOSFET-ene svitsjer når spenning over spolen L_P er omtrent 0 V. Dette er fordelaktig med tanke på effekttap ettersom hver side av spolen vekselvis kortsluttes til jord gjennom MOSFET-ene. Hvis MOSFET-ene svitsjer ved høye spenninger, vil det bli avgitt mer effekt i MOSFET-ene grunnet høyere strømmer.

6. Kan brukes ved flere forskjellige forsyningsspenninger og -strømmer.

Hensikten med filterspolene L_{f1} og L_{f2} er å separere resonanstanken fra kraftforsyningen. Uten dem ville blant annet kraftforsyningen blitt kortsluttet til jord når MOSFET-ene begynner å lede. Filterspolene vil også fungere som likerettere i mottakerkretsen i et WPT-system. I kombinasjon med filterspolene er hovedfunksjonen til filterkondensatoren C_f derimot bare som et filter.

Multivibratoren i denne kretsen vil kortslutte hver side av resonanstanken til jord vekselvis. Dette vil videre føre til at strømmen gjennom spolen L_P også endrer retning avhengig av hvilken side som er jordet. Det er denne endringen i strømmen som fører til at et magnetisk felt blir generert av spolen, og som videre kan induseres i spolen hos en mottakerkrets.

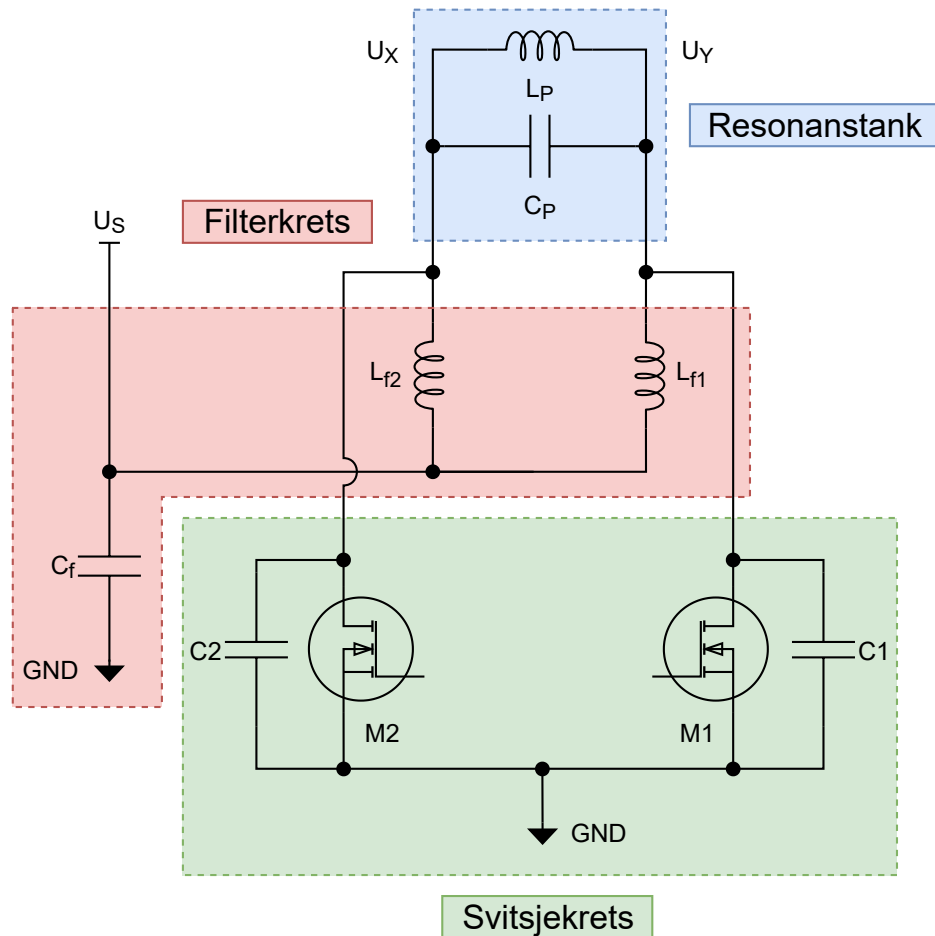


Figur 2.4.1: Figuren viser en illustrasjon av en resonant omformeren (resonant converter). Figuren er basert på "Figure 2" i applikasjonsnoten ANP032e [10] til Würth.

2.4.2 Differensiell klasse E forsterkertopologi

Kretsen i figur 2.4.2 er en krets som følger topologien for en differensiell klasse E forsterker, og er hentet fra boken til Würth [11]. Kretsen har samme hensikt som den resonante omformeren beskrevet i kapittel 2.4.1, hvor oppbygningen av filterkretsen og resonanstanken er identisk. MOSFET-ene brukes til å kortslutte hver side av resonanstanken til jord vekselvis, likt som multivibratoren i den resonante omformeren. I motsetning til den resonante omformeren, forårsaker ikke denne kretsen oscillasjoner av seg selv. Det må derfor kobles inn elektronikk for å drive MOSFET-ene, for å svitsje dem på en tilsvarende måte som i den resonante omformeren. Med bruk av

denne kretsen kan det velges hvilken frekvens kraft overføres med, og kan eventuelt styres av en mikrokontroller.



Figur 2.4.2: Figuren viser en illustrasjon av en differensiell klasse E forsterkertopologi (Differential-mode class E amplifier topology). Figuren er basert på "Fig. 2.7" i boken "Trilogy of power transfer" [11].

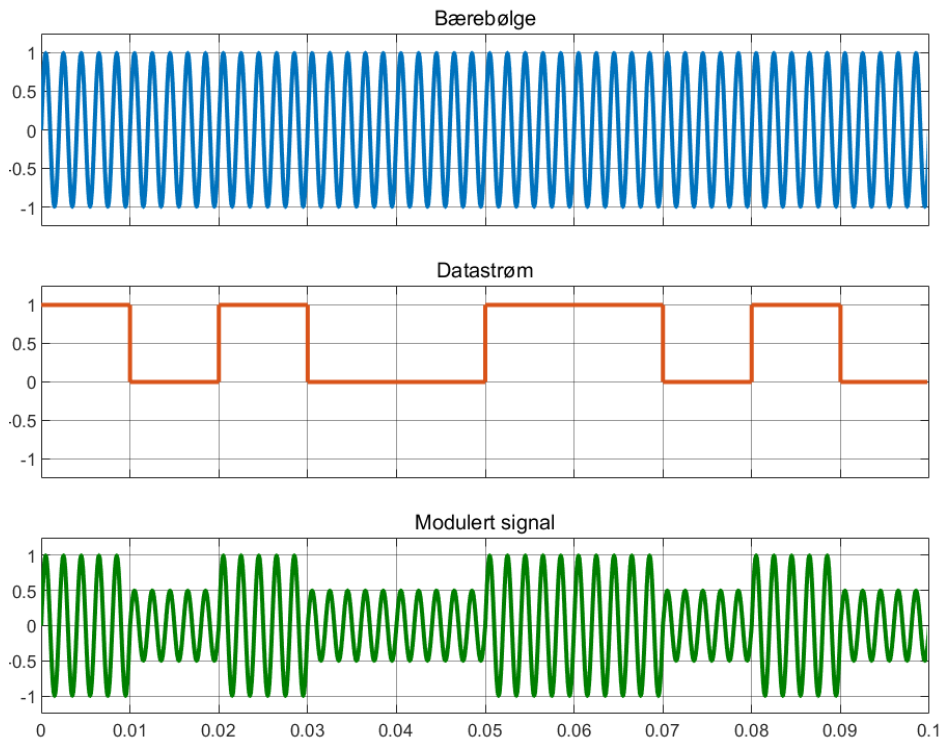
2.5 Signalmodulasjon

Det skal i dette kapittelet bli sett på to signalmodulasjonsmetoder, som kan brukes for å overføre data over spoleparet som kraft blir overført over i systemet utviklet i denne oppgaven. Det skal bli sett på amplitudemodulasjon med bakgrunn i applikasjonsnoten ANP070c [12] skrevet av Würth. I tillegg skal det bli sett på frekvensmodulasjon, med bakgrunn i møte med WPC F.1.

2.5.1 ASK (Amplitude-Shift Keying)

Amplitudeskiftmodulasjon (ASK) er en digital modulasjonsmetode, hvor endringer i amplituden til en bæreølge representere en digital datastrøm. En form for ASK innebærer å endre amplituden på en kontinuerlig bæreølge til to eller flere forskjellige nivåer. Ved bruk av to diskrete nivåer kalles det binær amplitudeskiftmodulasjon, mens

ved bruk av flere nivåer kalles dette m-te grads amplitudeskiftmodulasjon (m-ary ASK). Det er mest vanlig å bruke to nivåer, siden flere nivå skaper større sannsynlighet for bit-feil. Årsaken til dette er at ved bruk av flere nivåer innenfor et gitt spenningsområde, vil støymarginene mellom nivåene minke ved økt antall nivåer. Dette skyldes at forskjellen i amplitude mellom nærliggende nivåer reduseres som resultat. Hvordan et modulert signal kan se ut er vist i figur 2.5.1 [13].



Figur 2.5.1: Figuren viser en illustrasjon av hvordan et amplitudeskiftmodulert signal kan se ut.

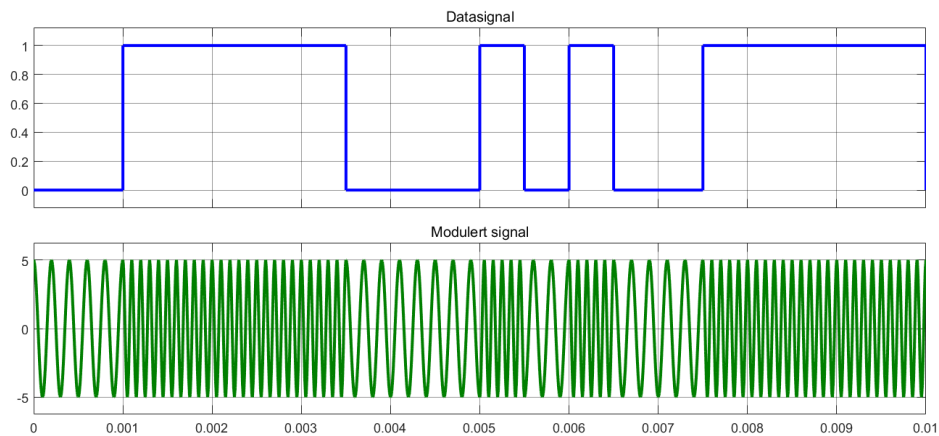
2.5.2 FSK (Frequency-Shift Keying)

Frekvensskiftmodulasjon (FSK) er en modulasjonsmetode som brukes til å overføre digital informasjon ved å endre frekvensen til et signal mellom diskrete frekvenser. Den enkleste formen for FSK er binær FSK. Her brukes to frekvenser til å representere logisk høy, og logisk lav. Den høyeste frekvensen korresponderer til logisk høy. For å danne de forskjellige frekvensene kan en enten benytte seg av sammenhengende- eller ikke-sammenhengende FSK. Dersom frekvensene er dannet ved å bruke samme oscillator, vil det resultere i sammenhengende FSK. Ved å bruke to eller flere oscillatorer kan en ende opp med fasediskontinuitet rundt svitsjepunktene. Til gjengjeld er det enklere og billigere å implementere ikke-sammenhengende FSK. Det er viktig å tenke på hvor stor avstand frekvensene skal ha mellom seg. Ved for liten avstand vil signalene forstyrre hverandre, mens med for stor avstand vil dette føre til dårlig bruk av båndbredden. Sistnevnte kan være et problem dersom en skal føre flere signaler over samme medium. For å beregne den minste båndbredden brukes likning 2.36, hvor BW er båndbredden, f_d er avstanden til senterfrekvensen mellom frekvensen for logisk høy og logisk lav, og f_b er bitraten. For å benytte båndbredden mest mulig bør frekvensene være nærmest mulig uten å skape forstyrrelser. En kan dermed

introdusere modulasjonsindeksen h , gitt av likning 2.37. [14].

$$BW = 2 \cdot (f_d + f_b) \quad (2.36)$$

$$h = \frac{2 \cdot f_d}{f_b} \quad (2.37)$$

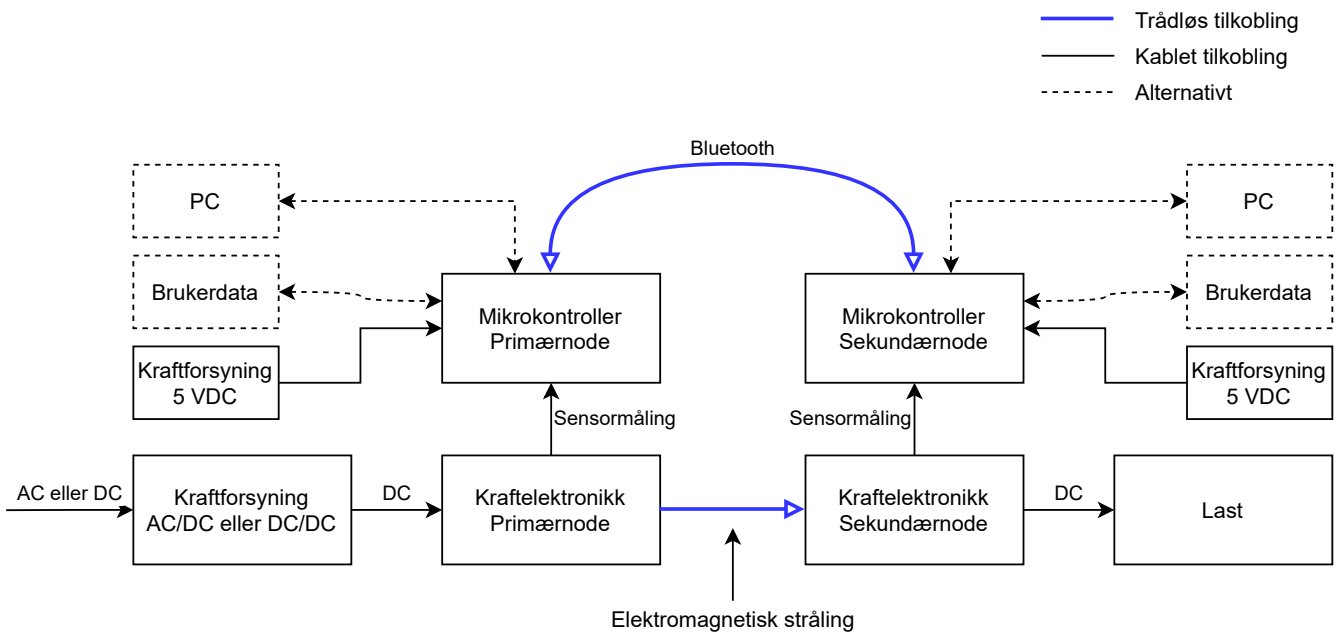


Figur 2.5.2: Figuren viser en illustrasjon av hvordan et amplitudeskiftmodulert signal kan se ut.

Kapittel 3

Maskinvare

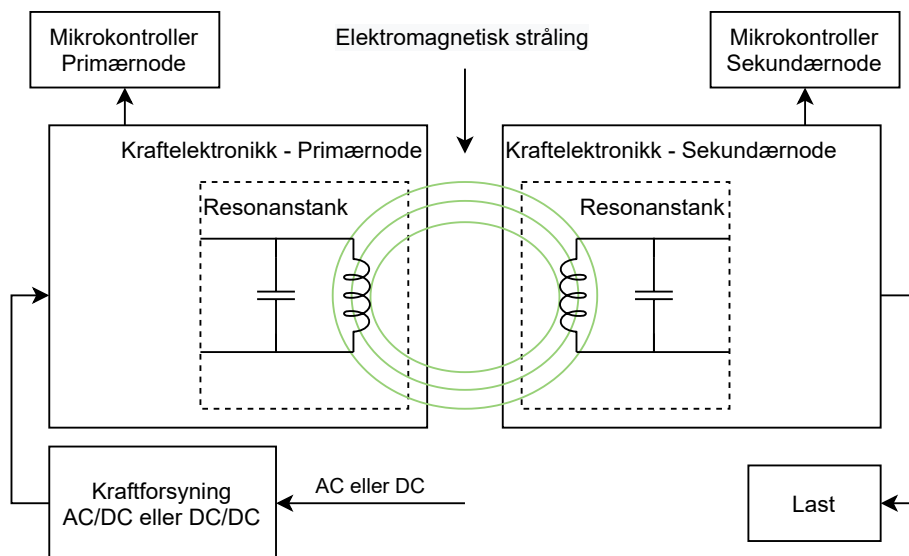
I denne bacheloroppgaven ble det laget en delvis fullført prototype av systemet som ble beskrevet i behovs- og funksjonsspesifikasjonen i vedlegg A.1. Prototypen realiserer kraftoverføring likt som systemet utviklet i en tidligere bacheloroppgave [1], samt dataoverføring over Bluetooth. En skisse av systemet er vist i figur 3.0.1. Systemet består av to identiske noder, en primær- og en sekundærnode. Hver node består av tre hoveddeler: kraftelektronikk, mikrokontrollerelektronikk, og kommunikasjonselektronikk. Siden kommunikasjon er realisert med Bluetooth inngår kommunikasjonselektronikken i mikrokontrollerelektronikken.



Figur 3.0.1: Figuren viser en overordnet skisse av systemet som ble utviklet.

Fra skissen av systemet i figur 3.0.1 kan en se at kraftelektronikken til primærnoden forsynes med DC-spenning fra en ekstern kraftforsyning. Etter kraftelektronikken til primærnoden har blitt spenningssatt danner spolen i resonanstanken til primærnoden et elektromagnetisk felt som illustrert i figur 3.0.2. Sekundærnoden blir videre

forsynt med kraft fra primærnoden via den elektromagnetiske strålingen som inducerer en spenning i spolen i resonanstanken til sekundærnoden. Lasten blir til slutt forsynt av sekundærnoden som gir ut en DC-spenning. I tillegg kan en se at mikrokontrollerene verken forsynes av kraftelektronikken til primer- eller sekundærnoden, men av egne kraftforsyninger.



Figur 3.0.2: Figuren illustrerer at primærnoden genererer et elektromagnetisk felt som blir induisert i sekundærnoden.

Videre kan en se av skissen i figur 3.0.1 at det kan kobles PC-er til mikrokontrollerene. PC-ene kan alternativt overvåke systemet, og kontrollere mikrokontrollerene. I tillegg kan PC-ene kommunisere sammen via systemet, ettersom hensikten til systemet er å overføre data og kraft. Det er også mulig å overføre data til og fra annen elektronikk enn en PC, som indikert med boksene "Brukerdata".

Systemet bruker Bluetooth for å overføre data mellom nodene, men hovedproblemstillingen var å få overført data over det samme spoleparet som kraft blir overført over. Elektronikken for å løse hovedproblemstillingen ble ikke ferdigutviklet, men prinsippet bak to metoder for å overføre data ble testet. Begge metodene tar i bruk signalmodulasjon, hvor den ene bruker FSK, og den andre bruker ASK. Disse metodene for å modulere et signal har blitt sett på i teorikapittel 2.5, "Signalmodulasjon".

Kretsskjemaene og utleggene som ble laget i denne oppgaven ble laget ved bruk av den integrerte versjonen av Eagle i programmet Fusion 360 som er laget av Autodesk. De siste versjonene av kretsskjema og utlegg kan finnes vedlagt i vedlegg D, og F.2. De forskjellige kretskortene som ble laget under dette prosjektet har fått navnene sine fra japanske byer. Dette kommer av inspirasjon fra industrien hvor det har blitt erfart at kretskort har blitt oppkalt etter italienske byer.

Dette kapitlet tar for seg det som er listet i den følgende innholdsfortegnelsen. Hver enkelt del av systemet som strømforsyning og kretskortene som ble designet skal beskrives.

Innhold

3.1 Strømforsyning	30
3.2 PC	31
3.3 Kraftelektronikken - Tottori	31
3.3.1 Sensorkrets	34
3.3.2 Filterkrets	36
3.3.3 Multivibrator	37
3.3.4 Resonanstank	39
3.3.5 Utlegg og Produksjon	44
3.4 Kommunikasjon	45
3.4.1 Dataoverføring over spolepar - FSK	45
3.4.2 Dataoverføring over spolepar - ASK	48
3.4.3 Bluetooth	53
3.5 Mikrokontroller	55
3.5.1 SysTick	56
3.5.2 I2C1	56
3.5.3 USART-moduler	57
3.5.4 GPIO-moduler	59
3.6 Strøm- og spenningssensor - Gifu	62
3.6.1 Måling	62
3.6.2 Kretsskjema, utlegg, produksjon, og bruk i systemet	64

3.1 Strømforsyning

Det anbefales at kraftelektronikken forsynes av en kraftforsyning som har evnen til å levere mellom 10 VDC og 24 VDC, og maksimalt 8 A. Eksempelvis kan en labforsyning som Aim-TTi QPX1200SP, eller en kraftforsyning som SP-300-24 brukes. Systemet vil fungere selv om spenningen endres under drift, som tillater fortløpende regulering av spenning etter behov uten å måtte skru av systemet.

Würth skriver i applikasjonsnotens sin [10] at det må forsikres at kraftforsyningen har evnen til å levere nok strøm til kraftelektronikken, spesielt under transiente oscillasjoner i kretsen. Det er mulig at en av MOSFET-ene som brukes for å kortslutte resonanstanken til jord kan ende opp med å låse seg i en lineær forsterkningsmodus, hvis det ikke blir levert nok strøm i dette tilfellet. Denne tilstanden refererer Würth til som "latch-up". Lineær forsterkningsmodus oppstår i stedet for å vekselvis kortslutte hver side av resonanstanken til jord som beskrevet i 2.4.1. Da vil den eventuelle MOSFET-en være konstant på, og vil derfor kortslutte resonanstanken permanent til jord. Dette vil videre føre til at kraftforsyningen blir kortsluttet til jord ettersom filterspolene leder mer og mer strøm. Dette vil videre føre til høy varmeutvikling i MOSFET-en, som kan resultere i at den blir ødelagt. Würth har derimot ikke gitt noe tall på hvor mye strøm som må kunne leveres i et slik tilfelle.

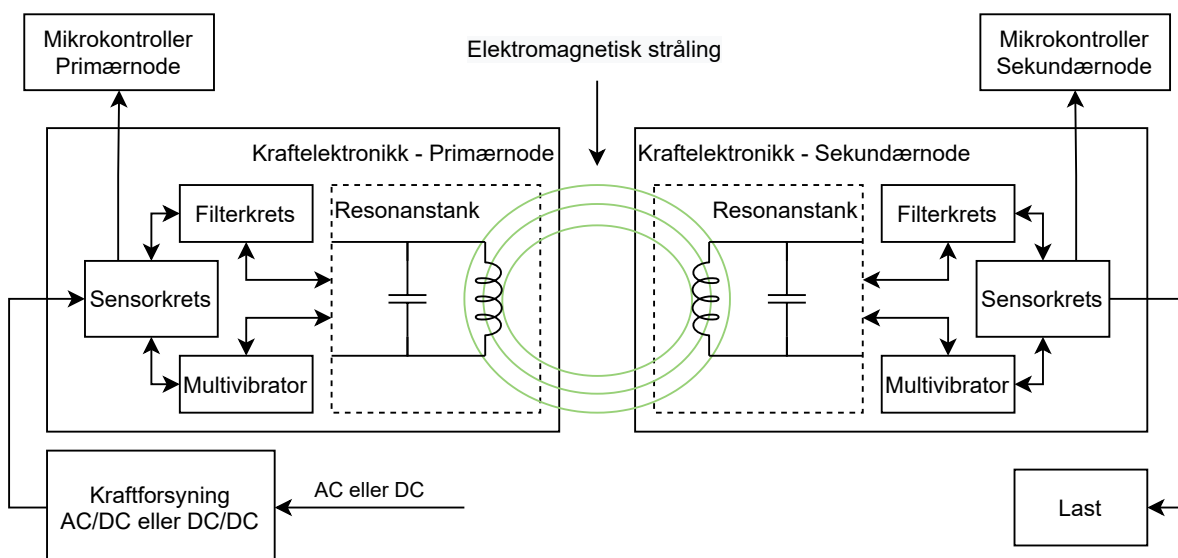
Mikrokontrollerene kan forsynes av hver sin kraftforsyning, med evne til å levere 5 VDC. I tillegg anbefales det at kraftforsyningene har en evne til å levere minst 100 mA. Eksempelvis kan USB-porten til en PC, laderen til en mobil, eller en kraftforsyning som Aim-TTi PL303QMD-P brukes.

3.2 PC

Systemet kan operere selvstendig, men det er mulig å koble systemet til en PC for overvåking/kommunikasjon. For å bruke det grafiske brukergrensesnittet utviklet i løpet av denne oppgaven må en PC med Windows brukes. I tillegg bør maskinen ha en tilgjengelig USB port for å kommunisere med mikrokontrolleren i systemet. Alternativt kan Bluetooth brukes for å kommunisere med systemet om dette er tilgjengelig på PC-en, ellers stilles det ingen krav til spesifikasjoner.

3.3 Kraftelektronikken - Tottori

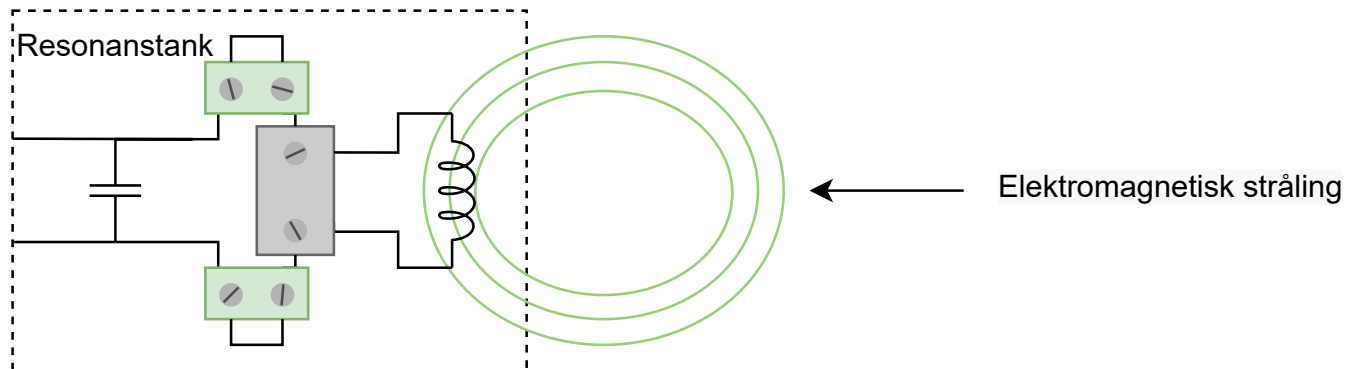
Kraftelektronikken er en resonant omformer som beskrevet i kapittel 2.4.1, og den er basert på figur 21 i Würth sin applikasjonsnote ANP032e [10]. Systemet som ble utviklet i denne bacheloroppgaven består av to identiske noder, en primær-, og en sekundærnode, som illustrert i skissen i figur 3.3.1. Nodene har derfor identisk kraftelektronikk som, kan brukes for å sende og motta kraft. Kraftelektronikken vil fungere som en synkron likeretter i stedet for en resonant omformer i tilfellet hvor den brukes som mottaker som den gjør i sekundærnoden.



Figur 3.3.1: Overordnet skisse av primær- og sekundærkraftelektronikken.

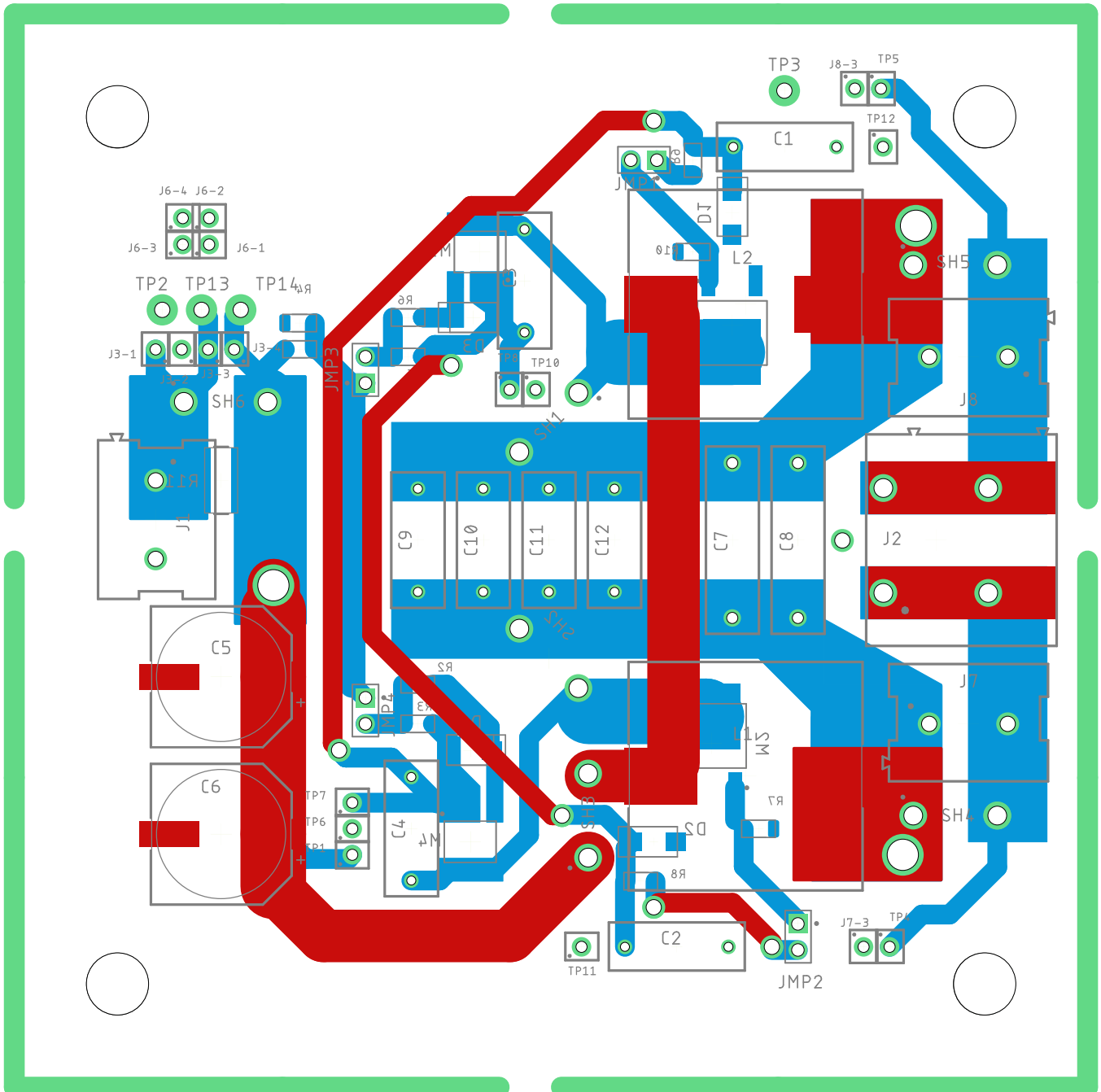
Kraftelektronikken er i hovedsak uendret i forhold til kretsen i figur 21 fra Würth sin applikasjonsnote [10], men noen endringer har blitt gjort. Det har blant annet blitt lagt til en sensorkrets som gir muligheten til å måle inngangsstrømmen og -spenningen til kraftelektronikken. Det betyr også at utgangsstrømmen og -spenningen kan måles på sekundærnoden. I tillegg har det blitt lagt inn tre kontakter (de to grønne og den grå boksen) som

illustrert i figur 3.3.2. Kontaktene har blitt satt inn der spolen i resonanstanken sto for å øke fleksibiliteten til kretsen. Hvorfor og hvordan de ble brukt i prosjektet blir sett nærmere på i kapittel 3.3.4 og 3.4.



Figur 3.3.2: Illustrasjon av resonanstanken med 3 kontakter koblet i serie.

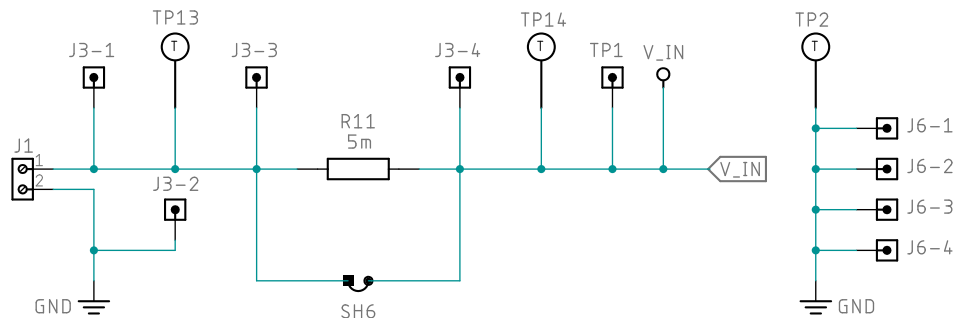
Nytt kretsskjema og utlegg ble laget for å kunne produsere prototyper ved universitetet. Disse er lagt ved som vedlegg D.2. I tillegg kan utlegget uten jordplan finnes i figur D.2.2. Alle komponentene som inngår i kraftelektronikken er listet opp i delelisten i vedlegg C.2, tabell C.2.1. Fra figur 3.3.1 kan en se at kraftelektronikken består av 4 deler: Sensorkrets, Filterkrets, Multivibrator, og Resonanstank. De forskjellige delene som kraftelektronikken består av skal bli sett nærmere på hver for seg i de kommende delkapittelene. Kretsskjemaet til kraftelektronikken er delt opp og lagt ved i delkapittelet som beskriver den aktuelle delen.



Figur 3.3.3: Utlegg av kraftelektronikken (Tottori), topp- og bunnlag uten jordplan. Dette utlegget kan også finnes i figur D.2.2 i vedlegg D.

3.3.1 Sensorkrets

Hensikten med sensorkretsen vist i figur 3.3.4 er å kunne foreta målinger av strømmen og spenningen på kontakten J1. Hovedkomponenten i sensorkretsen er komponenten R11 som er en 5 mΩ effektmotstand. R11 er plassert rett ved kontakten J1 som vist i figur 3.3.7.



Figur 3.3.4: Figuren viser sensorkretsen i kraftelektronikken. Dette er et utsnitt av det fullstendige kretsskjemaet i figur D.2.1.

Valget av motstandsverdi er basert på spesifikasjonene til den valgte strømsensoren PAC1710, og vil bli beskrevet i kapittel 3.6. Ettersom kraftelektronikken skal kunne operere med maksimalt 8 A må motstanden kunne håndtere en effekt på 0.32 W som beregnet i likning 3.1. Den valgte effektmotstanden kan håndtere opp til 3 W, og er derfor egnet til bruk med en strøm på 8 A.

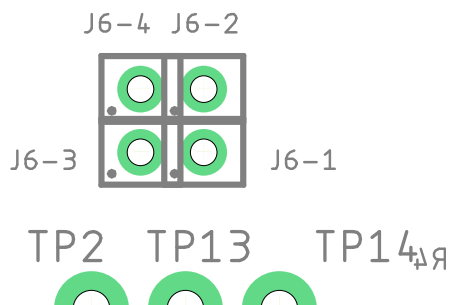
$$P = U \cdot I = I^2 \cdot R = 8^2 \text{ A} \cdot 0.005 \text{ } \Omega = 64 \text{ A} \cdot 0.005 \text{ } \Omega = 0.32 \text{ W} < 3 \text{ W} \quad (3.1)$$

Sensoren PAC1710 kunne ha blitt montert på kraftelektronikken, men grunnet usikkerhet rundt bruken av den, ble det valgt å lage sensorkortet Gifu, som er beskrevet i kapittel 3.6. Valget om å skille kraftelektronikken og sensoren gjorde det også mulig å foreta tester av sensoren uten kraftelektronikken. For at sensoren skal kunne foreta målinger på kraftelektronikken ble koblingspunktene merket med J3 lagt til. Muligheten til å forbipassere R11 ble lagt inn i tilfelle det hadde oppstått komplikasjoner med R11 eller sensoren. Forbipasseringen oppnås ved å lodde en ledning mellom hullene til SH6 (Short 6, kortslutning 6). Tillegget av SH6 er også nyttig for å kunne lage prototyper uten R11, for eksempel hvis motstanden ikke var tilgjengelig, eller at muligheten til å måle strøm og spenning ikke var ønskelig.

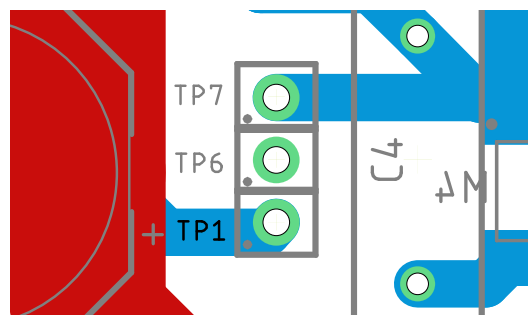
Videre er koblingspunktene merket med J6 lagt til for å gjøre det enkelt å koble eksterne kretser til jordplanet til kraftelektronikken, slik at de eksterne kretsene får samme referanse som kraftelektronikken. Koblingspunktene merket med TP er lagt inn for å brukes sammen med oscilloskop og multimeter under testing. Til slutt er det lagt inn en kontakt, J1, hvor kraftforsyningen til primærnoden kobles til. På sekundærnoden vil en eventuell last kobles til kontakten J1. Det er da mulig å måle strømmen og spenningen ut til lasten med sensoren PAC1710. Figur 3.3.5 til 3.3.7 viser utsnitt av utlegget som inneholder komponentene i kretsskjemaet i figur 3.3.4.

En kommentar til komponentvalget er at kontakten J1 ikke er den samme som den brukt i applikasjonsnoten til Würth [10]. I applikasjonsnoten er det brukt en blå kontakt (ordre kode hos Würth: 691101710002) i stedet for den grønne (del nummer 17 i delisten i tabell C.2.1) brukt i dette prosjektet. Dette skyldes at det var ukjent hvilken kontakt som var brukt når kraftelektronikken ble designet. Den valgte kontakten skal kunne brukes med strømmer

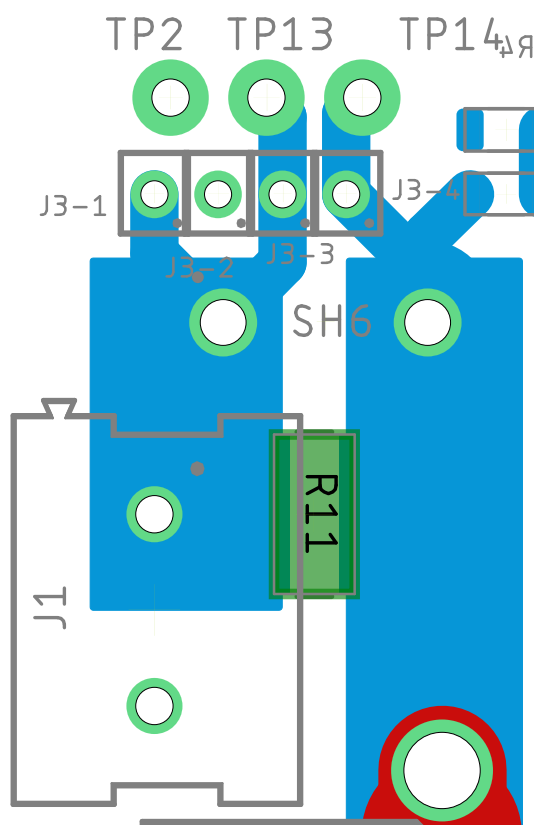
opp til 16 A (UL sertifisering) likt som den blå kontakten i applikasjonsnoten til Würth, og kan derfor brukes i kraftelektronikken. Det var i tillegg ønskelig å bruke samme kontakt i resonanstanken til kraftelektronikken, slik at det ikke var nødvendig å kjøpe inn forskjellige typer.



Figur 3.3.5: Figuren viser et utsnitt av utlegget som inneholder koblingspunktene merket med J6 i skjematetegningen i figur 3.3.4. Fullstendig utlegg finnes i figur 3.3.3.



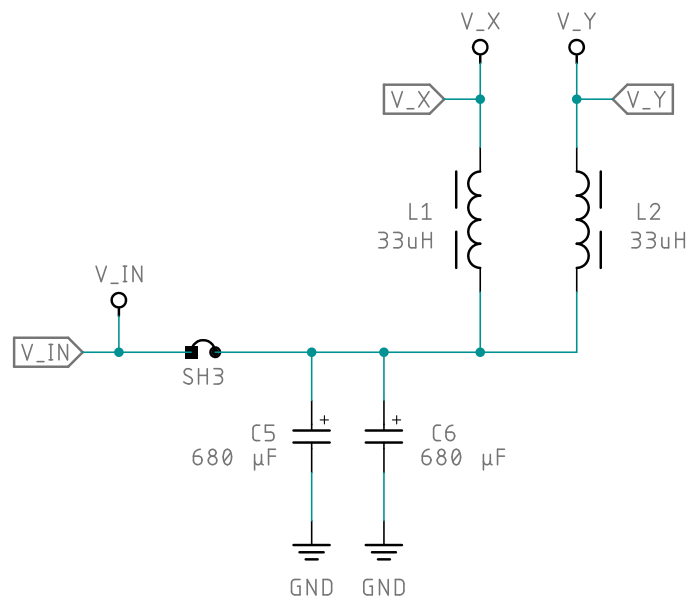
Figur 3.3.6: Figuren viser et utsnitt av utlegget som inneholder testpunktet TP1 i skjematetegningen i figur 3.3.4. Fullstendig utlegg finnes i figur 3.3.3.



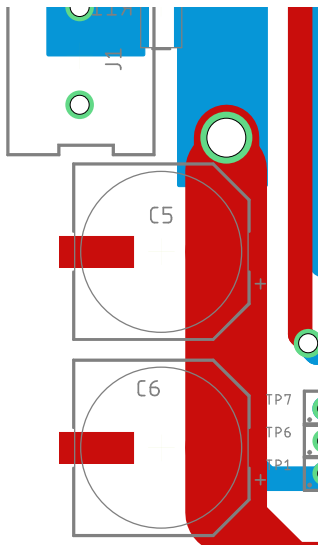
Figur 3.3.7: Figuren viser et utsnitt av utlegget som inneholder noen av komponentene i skjematetegningen i figur 3.3.4. Dette er komponentene J1, R11 (markert med grønn boks), TP2, TP13, TP14, SH6, og koblingspunktene merket med J3. Motstanden R11 er lokalisert mellom de brede blå banene, under kanten av kontakten J1. Fullstendig utlegg finnes i figur 3.3.3.

3.3.2 Filterkrets

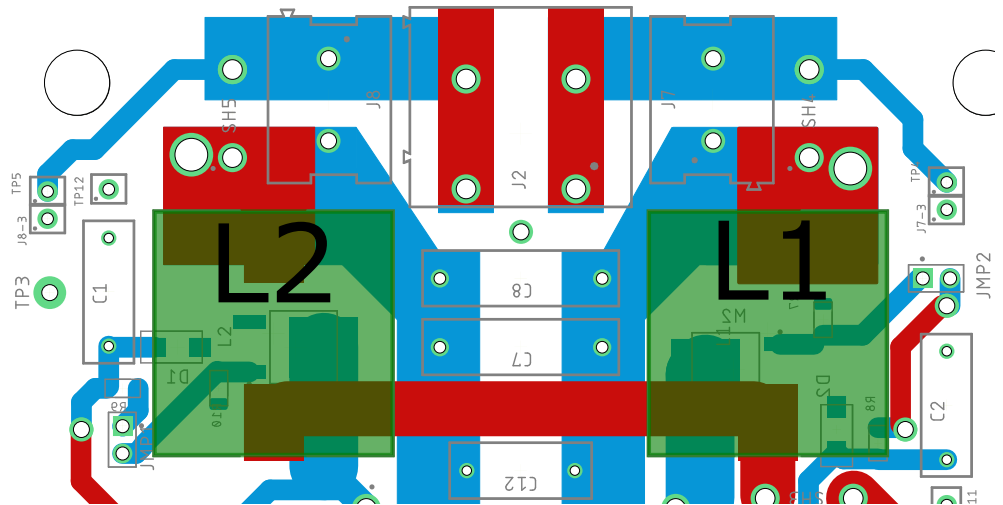
Filterkretsen vist i figur 3.3.8 har forskjellig funksjon avhengig av om kraftelektronikken brukes som mottaker eller sender. I tilfellet hvor kraftelektronikken brukes for å sende kraft slik som i primærnoden, vil filterspolene L1 og L2 fungere som en konstant strømkilde for resonanstanken. Filterspolene har derfor blitt plassert i nærheten av resonanstanken som vist i figur 3.3.10. I tillegg vil spolene skille (decouple) resonanstanken fra kraftforsyningen til kraftelektronikken som nevnt i kapittel 2.4.1. Uten spolene ville forsyningen til kraftelektronikken blitt kortsluttet til jord når MOSFET-ene begynner å lede. Når kraftelektronikken brukes som mottaker i sekundærnoden, vil filterspolene filtrere spenningen som blir indusert i resonanstanken fra primærnoden. Den filtrerte spenningen vil være en DC-spenning som er omtrent konstant i amplitude. I kombinasjon med spolene L1 og L2 er hensikten med kondensatorene C5 og C6 å fungere som filter for AC-støy. Dette gjelder både for primærnoden og for sekundærnoden. Kondensatorene har derfor blitt plassert i nærheten av kontakten J1 som vist i figur 3.3.9.



Figur 3.3.8: Figuren viser filterkretsen i kraftelektronikken. Dette er et utsnitt av det fullstendige kretsskjemaet i figur D.2.1.



Figur 3.3.9: Figuren viser et utsnitt av utlegget som inneholder kondensatorene i skjemategningen i figur 3.3.8. Fullstendig utlegg finnes i figur 3.3.3.



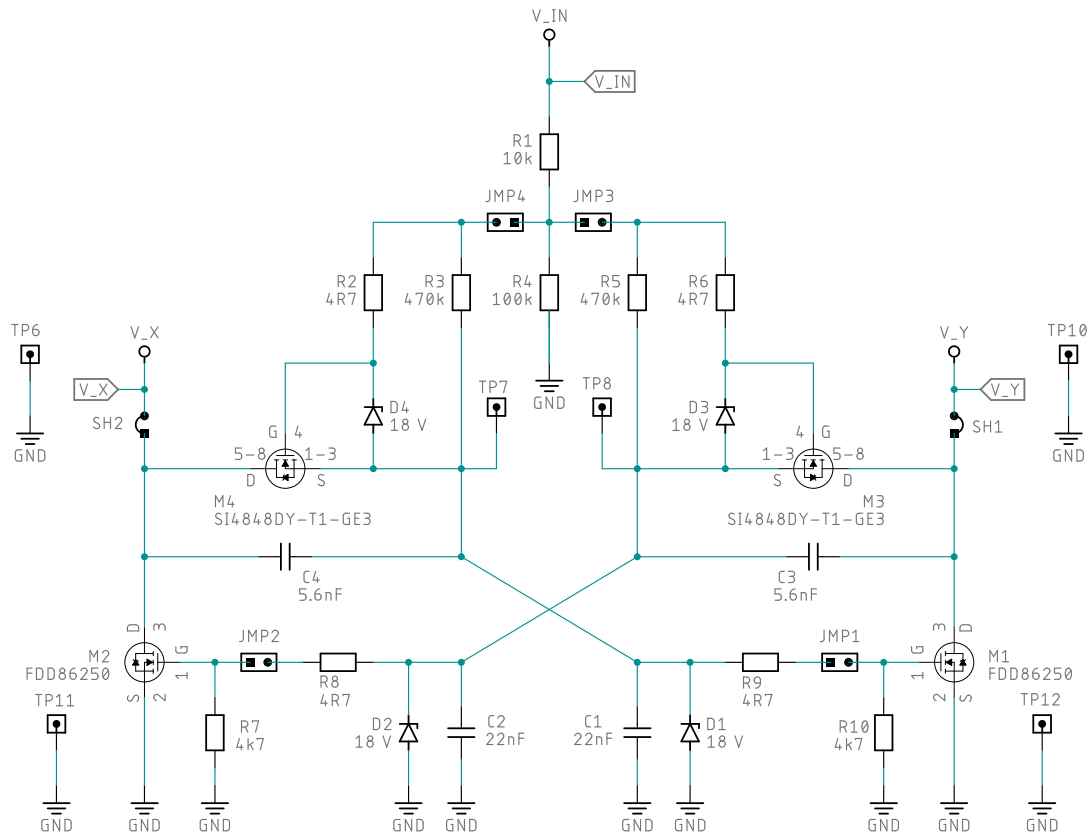
Figur 3.3.10: Figuren viser et utsnitt av utlegget som inneholder spolene L1 og L2 (merket med grønn boks) i skjemategningen i figur 3.3.8. Spolene er plassert på topplaget. Fullstendig utlegg finnes i figur 3.3.3.

3.3.3 Multivibrator

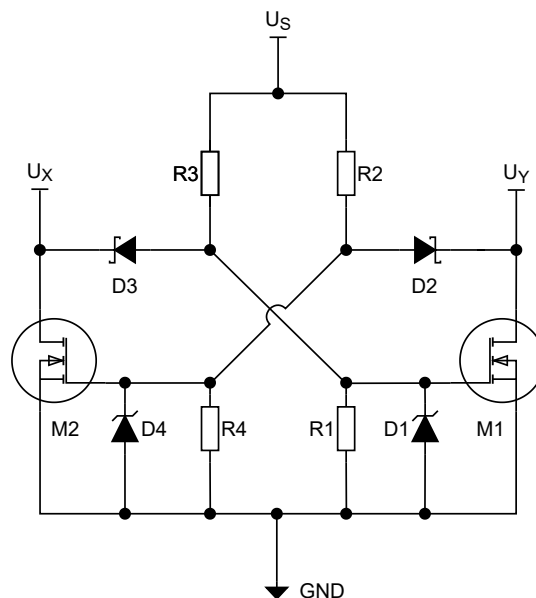
Kraftelektronikkens multivibrator vist i figur 3.3.11 har som hensikt å vekselvis koble hver side av resonanstanken til jord, samme som multivibratoren vist i figur 3.3.12. Den generelle virkemåten til multivibratoren er beskrevet i kapittel 2.3. Sammenliknet er multivibratoren i kraftelektronikken større og mer kompleks enn den i figur 3.3.12. I følge Würth [10] kan det forventes bedre egenskaper ved høyere temperaturer ved bruk av den interne schottky-dioden i en MOSFET, sammenliknet med en enkelt schottky-diode. D2 og D3 i figur 3.3.12 har derfor blitt erstattet med M3 og M4 i figur 3.3.11.

Spenningen mellom Gate og Source på MOSFET-ene bør ikke utsettes for mer enn ± 20 V i følge databladene [15] og [16]. Diodene D1 til D4 i figur 3.3.11 har derfor som hensikt å sikre at spenningen mellom Gate og Source på MOSFET-ene ikke overskrider 20 V. Diodene D3 og D4 var originalt ikke med i kretsen til Würth som kraftelektronikken er basert på. I en den tidligere bacheloroppgaven fra 2017 [1] ble det observert at spenning på M3 og M4 ville blitt for høy med en forsyningsspenning på 24V, derfor ble D3 og D4 lagt til.

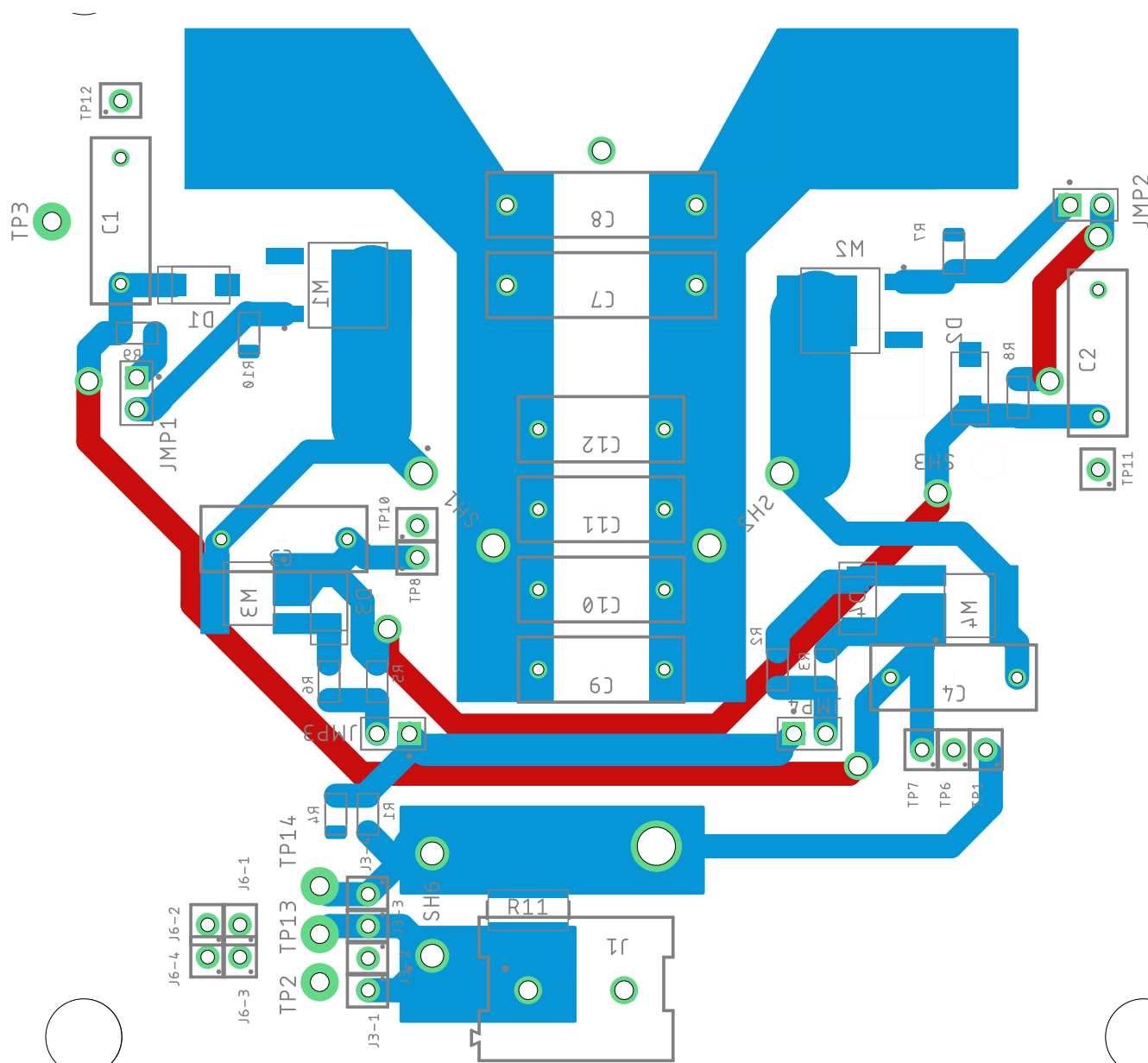
Det er også lagt inn flere testpunkter merket med TP som vist i figur 3.3.11, ettersom kraftelektronikken utviklet i denne oppgaven er en prototype. Testpunktene er ment for å brukes sammen med multimetere og oscilloskop under testing. SH1 (short 1) og SH2 er kortslutninger som kan brukes for å koble multivibratoren fra resonanstanken. Dette vil gjøre det lettere å foreta målinger under feilsøking. I tillegg gir det mulighet til å erstatte multivibratoren fullstendig med annen elektronikk. JMP1 (jumper) til JMP4 er lagt inn for å gjøre feilsøking lettere, foreta strømmålinger, og i tillegg kunne koble inn annen elektronikk.



Figur 3.3.11: Figuren viser multivibratoren i kraftelektronikken. Dette er et utsnitt av det fullstendige kretsskjemaet i figur D.2.1.



Figur 3.3.12: Figuren viser multivibratoren til den resonante omformeren i kapittel 2.4.1. Den fullstendige figuren vises i figur 2.4.1.



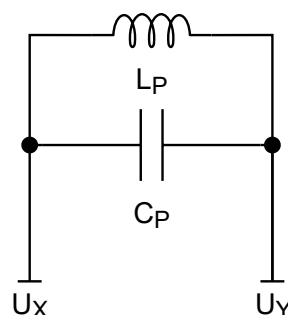
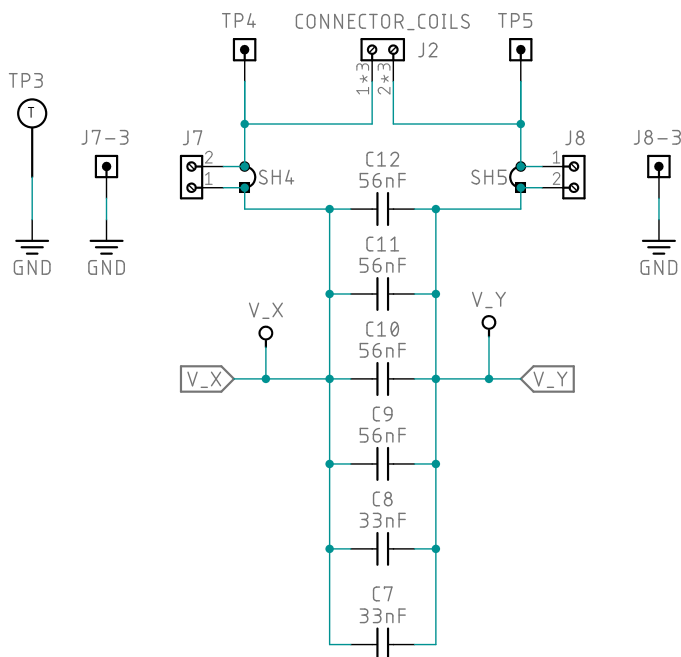
Figur 3.3.13: Figuren viser en del av utlegget som inneholder hele multivibratoren i skjemategningen i figur 3.3.11. I tillegg til multivibratoren finnes deler av sensorkretsen og resonanstanken i figuren for å gi et mer helhetlig bilde. Fullstendig utlegg finnes i figur 3.3.3. **MERK:** Figuren er modifisert for å gi god oversikt, det kan derfor forekomme at rekkefølgen til banene ikke er riktig, for eksempel at baner fra bunnet ligger over baner fra topplaget.

3.3.4 Resonanstank

Resonanstanken til kraftelektronikken vist i figur 3.3.14 er en LC-resonanskrets som beskrevet i kapittel 2.2.1. Fra figuren kan en se at det er seks kondensatorer koblet i parallell, men i resonanstanken til den resonante omformerer fra kapittel 2.4.1 er det én kondensator som vist i figur 3.3.15. Grunnen til at det er koblet flere

kondensatorer i parallell er for å fordele strømmen mellom dem for å fordele effekten over kondensatorene for å unngå overoppheting [10]. Den ekvivalente kapasitansen, C_{eq} , kan finnes ved å summere kapasitansen til kondensatorene i parallellkoblingen som i likning 3.2.

$$C_{eq} = C7 + C8 + C9 + C10 + C11 + C12 = 2 \cdot 33 \text{ nF} + 4 \cdot 56 \text{ nF} = 290 \text{ nF} \quad (3.2)$$



Figur 3.3.15: Figuren viser resonanstanken i den resonante omformerens i kapittel 2.4.1. Den fullstendige figuren vises i figur 2.4.1.

Figur 3.3.14: Figuren viser resonanstanken i kraftelektronikken. Dette er et utsnitt av det fullstendige kretsskjemaet i figur D.2.1.

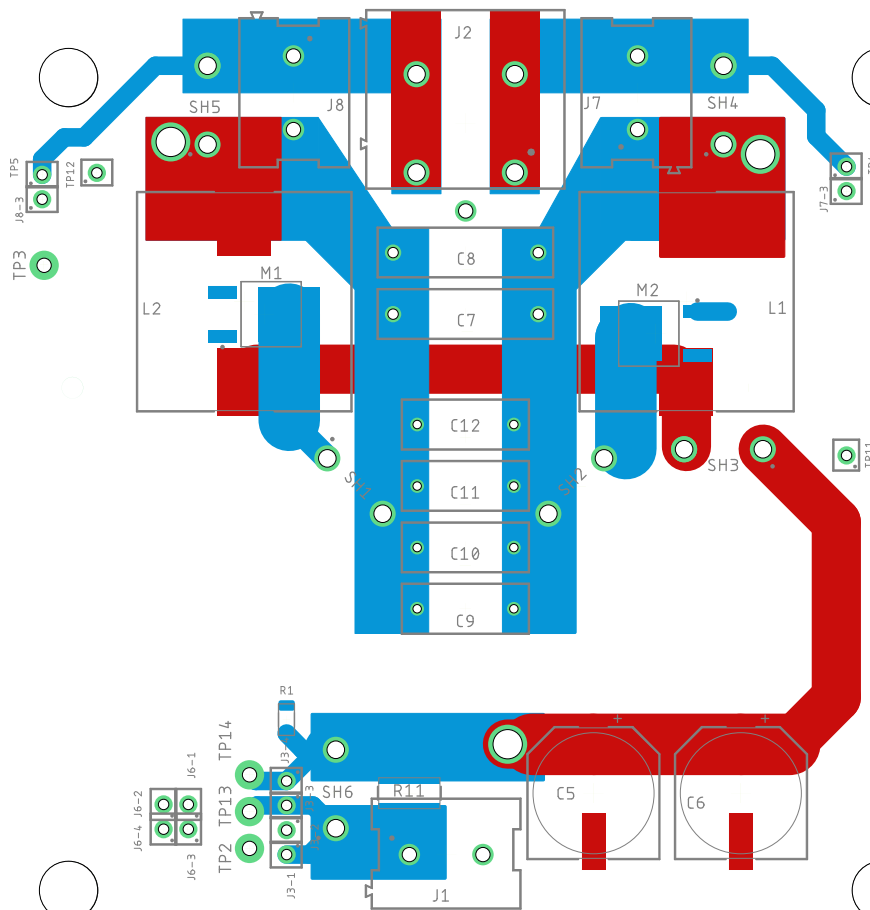
Testpunktene merket med TP er lagt inn for å gjøre målinger med multimeter og oscilloskop enklere. Det har også blitt lagt inn tre kontakter i resonanstanken, J2, J7, og J8. J2 er lagt til for å koble inn spolen til resonanstanken. Dette gjør kretsen mer fleksibel som en prototype, ettersom det da blir enklere å koble til forskjellige spoler, eller erstatte ødelagte spoler. En annen fordel er at det enkelt kan kobles inn et amperemeter for å måle strømmen gjennom spolen. Fra utsnittet av utlegget i figur 3.3.16 kan en se at det har blitt lagt inn to røde rektangler under kontakten J2. De røde rektanglene er kobberflater som spolen kan loddes på i tilfelle J2 fører til uønsket oppførsel, eller hvis det ikke er ønskelig å bruke J2. Det er i tillegg mulig å lodde spolen på bunnlaget under de røde loddeflatene, siden banene har samme form på bunnlaget som på topplaget. Kontaktene J7 og J8 er også lagt inn for økt fleksibilitet. Hovedhensikten med dem er å gjøre det mulig å koble inn ekstern elektronikk som kan brukes for å implementere kommunikasjon i systemet. Det har blitt lagt til to ekstra koblingspunkt J7-3 og J8-3 som kan brukes sammen med J7 og J8. Disse koblingspunktene er lagt inn for at den eksterne elektronikken som eventuelt kobles til J7 og/eller J8 skal kunne få samme referanse som kraftelektronikken. Hvordan kontaktene J7 og J8 ble brukt, og de forskjellige metodene for å implementere kommunikasjon blir sett videre på i kapittel 3.4.

I følge applikasjonsnoten til Würth vil det kunne oppstå store strømmer i resonanstanken. Disse strømmene kan finnes med likning 3.3. Ved å anvende likning 3.3 med 24 V inngangsspenning, viser likning 3.4 at amplituden kan

bli opptil 16.86 A. Som en kan se av utsnittet av utlegget i figur 3.3.16, har banene i resonanstanken blitt laget store (300 mil = 7.62 mm) for å kunne føre de høye strømmene som kan oppstå.

$$I_{maks} = U_{inn} \cdot \pi \sqrt{\frac{C}{L}} \quad (3.3)$$

$$I_{maks} = U_{inn} \cdot \pi \sqrt{\frac{C}{L}} = 24 \cdot \pi \sqrt{\frac{290 \cdot 10^{-9}}{5.8 \cdot 10^{-6}}} = 16.86 \text{ A} \quad (3.4)$$



Figur 3.3.16: Figuren viser et utsnitt av utlegget som inneholder hele resonanstanken i skjemategningen i figur 3.3.14. I tillegg til resonanstanken finnes deler av sensorkretsen, filterkretsen, og multivibratoren i figuren for å gi et mer helhetlig bilde. Fullstendig utlegg finnes i figur 3.3.3. **MERK:** Figuren er modifisert for å gi god oversikt, det kan derfor forekomme at rekkefølgen til banene ikke er riktig, for eksempel at baner fra bunnlaget ligger over baner fra topplaget.

Den ideelle resonansfrekvensen, f_0 , til resonanstanken kan finnes ved bruk av formel 2.26 gjengitt i formel 3.5. Etersom spolen koblet til J2 i dette prosjektet har en induktans på $5.8 \mu\text{H}$, settes denne verdien inn i formel 3.5

sammen med kapasitansen 290 nF fra likning 3.2, som gir resonansfrekvensen, f_0 , i likning 3.6.

$$f_0 = \frac{\omega_0}{2\pi} = \frac{1}{2\pi\sqrt{L \cdot C}} \quad (3.5)$$

$$f_0 = \frac{\omega_0}{2\pi} = \frac{1}{2\pi\sqrt{L \cdot C}} = \frac{1}{2\pi\sqrt{5.8 \cdot 10^{-6} \cdot 290 \cdot 10^{-9}}} \approx 122.7 \text{ kHz} \quad (3.6)$$

En mer reell resonansfrekvens, f_r , kan finnes ved bruk av formel 3.7, hentet fra applikasjonsnoten til Würth [10]. R_{dc} er motstanden til spolen i resonanstanken, og er hentet fra databladet til spolen [17]. Dersom motstanden til spolen, R_{DC} , settes lik 0 i likning 3.7, vil leddet med R_{DC} kanselleres, og resultatet blir den ideelle resonansfrekvensen f_0 fra likning 3.5. En mer realistisk resonansfrekvens f_r er beregnet i likning 3.8.

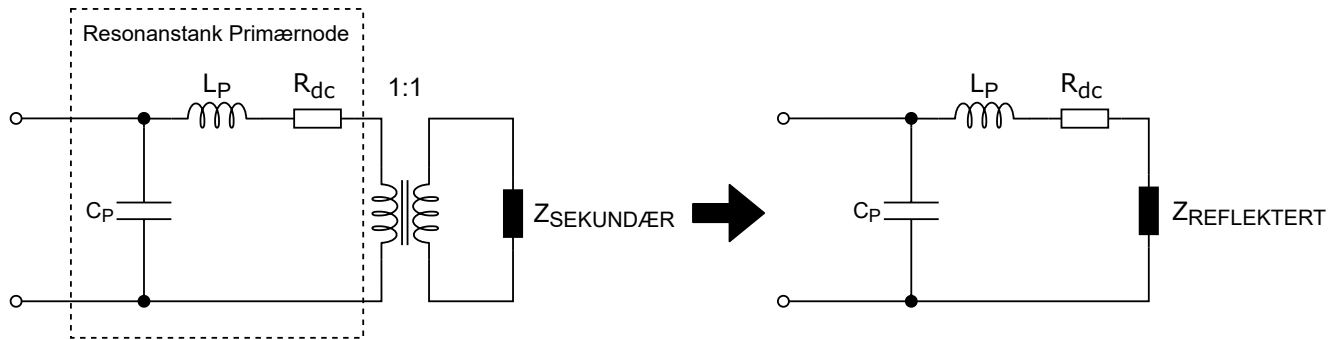
$$f_r = \frac{1}{2\pi} \cdot \sqrt{\frac{1}{L \cdot C} - \frac{R_{dc}^2}{L^2}} \quad (3.7)$$

$$f_r = \frac{1}{2\pi} \cdot \sqrt{\frac{1}{L \cdot C} - \frac{R_{dc}^2}{L^2}} = \frac{1}{2\pi} \cdot \sqrt{\frac{1}{5.8 \cdot 10^{-6} \cdot 290 \cdot 10^{-9}} - \frac{0.012^2}{(5.8 \cdot 10^{-6})^2}} \approx 122.7 \text{ kHz} \quad (3.8)$$

Frekvensen f_0 og f_r ble omtrent like, som skyldes den lave motstandsverdien for R_{DC} brukt for å regne ut f_r . Den reelle motstanden i kretsen kan være høyere og vil da føre til lavere resonansfrekvens i følge formel 3.7, brukt for å regne ut f_r .

Frekvensen f_r som ble funnet i likning 3.8 gjelder når krafterelektronikken står alene. Det vil si at spolen i resonanstanken ikke induserer spenning i en annen spole. Dersom sendespolen induserer en spenning i en annen spole, vil tilkoblingskretsen påvirke resonansfrekvensen i resonanstanken.

I teorikapittel 2.1.1 er det beskrevet at en spole kan generere et elektromagnetisk felt, og dette feltet kan videre induseres i en annen spole, som er prinsippet bak en transformator. Videre fra kapittel 2.1.2 er det vist at impedansen fra sekundærsiden til en transformator kan reflekteres over til primærsiden for å vise hvordan sekundærsiden påvirker primærsiden. Denne refleksjonen skjer også i systemet i denne bacheloroppgaven, fordi spolen i primærnoden i kombinasjon med spolen i sekundærnoden oppfører seg som en transformator med luftkjerne. Etter refleksjon vil resonanstanken til primærnoden se ut som illustrert i figur 3.3.17.



Figur 3.3.17: Figuren illustrerer hvordan resonanstanken i primærnoden vil se ut med den reflekterte impedansen fra sekundærnoden i tillegg til motstanden i primærspolen, R_{dc} . Samme spole brukes i sekundærnoden som i primærnoden, forholdet blir derfor 1:1. Denne figuren er basert på figur 3.9 og 3.10 i boken til Würth [11].

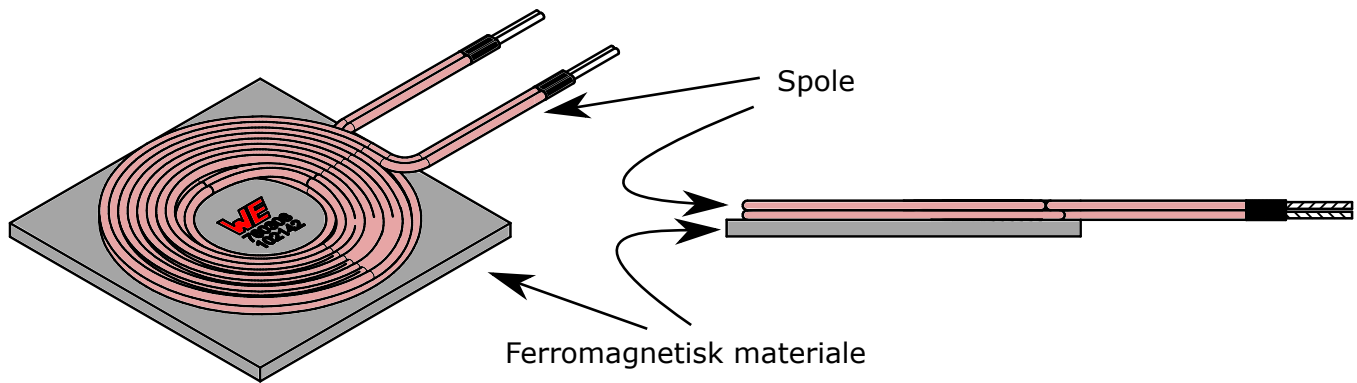
Videre fra boken til Würth [11], er det beskrevet at det kun er den resistive impedansen som reflekteres når primær- og sekundærnoden resonerer med samme frekvens. Det vil si at likning 3.7 kan brukes videre, men at R_{dc} må summeres med den reflekterte motstanden, R_{re} , gitt ved likning 3.9. Likning 3.9 er basert på likning 3.16 i boken til Würth.

$$R_{re} = \frac{\omega^2 \cdot M^2}{R_{Sek}} \quad (3.9)$$

Hvor ω er frekvensen til spenningen og strømmen i resonanstanken, M er fellesinduktansen mellom spolene til resonanstankene, og R_{Sek} er motstanden i sekundærnoden. Felles induktansen M er videre avhengig av koblingsfaktoren, k , mellom spolene i resonanstankene, og er gitt med likning 3.10.

$$M = k \cdot \sqrt{L_{PRIM} \cdot L_{SEK}} \quad (3.10)$$

Her er L_{PRIM} og L_{SEK} induktansen til spolen i resonanstanken i primærnoden og sekundærnoden respektivt. Koblingsfaktoren k er blant annet avhengig av avstanden og vinkelen mellom spolene til resonanstankene, hvor en koblingsfaktor på 1 tilsvarer en ideell transformator. Med større avstander mellom spolene vil koblingsfaktoren bli lavere, på samme måte vil kortere avstander resultere i høyere koblingsfaktor. En vil oppnå høyest mulig koblingsfaktor hvis spolene står parallelt (vinkel på 0° mellom dem) rett ovenfor hverandre, og med kort avstand mellom dem. Würth anbefaler å bruke systemet med avstander opp til 18 mm. I tillegg vil koblingsfaktoren kunne økes ved å bruke spoler med samme form og størrelse. Spolene kan også monteres på et ferromagnetisk materiale som gjort i denne oppgaven, dette er illustrert i figur 3.3.18. Det ferromagnetiske materiale bidrar med å fokusere den elektromagnetiske strålingen mellom spolene.



Figur 3.3.18: Dette er en illustrasjon av spolen brukt i dette prosjektet, del nummer 16 i delelisten i tabell C.2.1. Figuren er hentet fra databladet til spolen [17], og har i tillegg blitt fargelagt.

Likningene 3.9 og 3.10 blir henholdsvis gjentatt i likning 3.12 og 3.13 siden de skal bli sett på i dette avsnittet. Videre blir likning 3.7 modifisert med hensyn på figur 3.3.17, hvor en kan se at en ekvivalentmotstand som er lik summen av R_{dc} og R_{re} kan bli satt inn. Likning 3.7 kan derfor skrives som i likning 3.11. Fellesinduktansen er bestemt av koblingsfaktoren, k , sammen med induktansen til spolene i resonanstanken. Koblingsfaktoren har derfor en påvirkning på den reflekterte impedansen. Med utgangspunkt i likning 3.12 og 3.13 vil det si at den reflekterte motstanden blir liten med større avstander mellom spolene i resonanstanken, og k nærmer seg 0. På samme måte vil den reflekterte motstanden bli større når avstanden mellom spolene blir mindre, og k nærmer seg 1. Med hensyn på likning 3.11 betyr dette at resonansfrekvensen blir lavere med høyere koblingsfaktor, og resonansfrekvensen blir derfor lavere med kortere avstander mellom spolen til primær- og sekundærnoden.

$$f_r = \frac{1}{2\pi} \cdot \sqrt{\frac{1}{L \cdot C} - \frac{(R_{dc} + R_{re})^2}{L^2}} \quad (3.11)$$

$$R_{re} = \frac{\omega^2 \cdot M^2}{R_{Sek}} \quad (3.12)$$

$$M = k \cdot \sqrt{L_{PRIM} \cdot L_{SEK}} \quad (3.13)$$

3.3.5 Utlegg og Produksjon

Kretskortutlegget er lagt ved i vedlegg D.1, figur D.1.2 - D.1.5, hvor lagene på kretskortet er vist med og uten jordplan. Det var ønskelig å kunne produsere prototyper ved universitetet og det ble derfor valgt å lage et utlegg med bare to lag. Dette skyldes at fresen som brukes ved universitetet ikke kan frese ut baner på undersiden av overflaten av en kretskortplate. Kretskortplaten som ble brukt er listet som del nummer 23 i delelisten i tabell C.1.1, og har spesifikasjonene som vist i listen nedfor.

- Belegg (Coating) : Nei
- Tykkelse : 1.6mm
- Kobberinnhold : 305 g/m sq (1oz/ft²)
- Kobbertykkelse : (0.0014")305 g/m sq
- Dimensjon : 100 mm · 100 mm
- Material : Epoxy glass FR-4
- Antall lag : 2

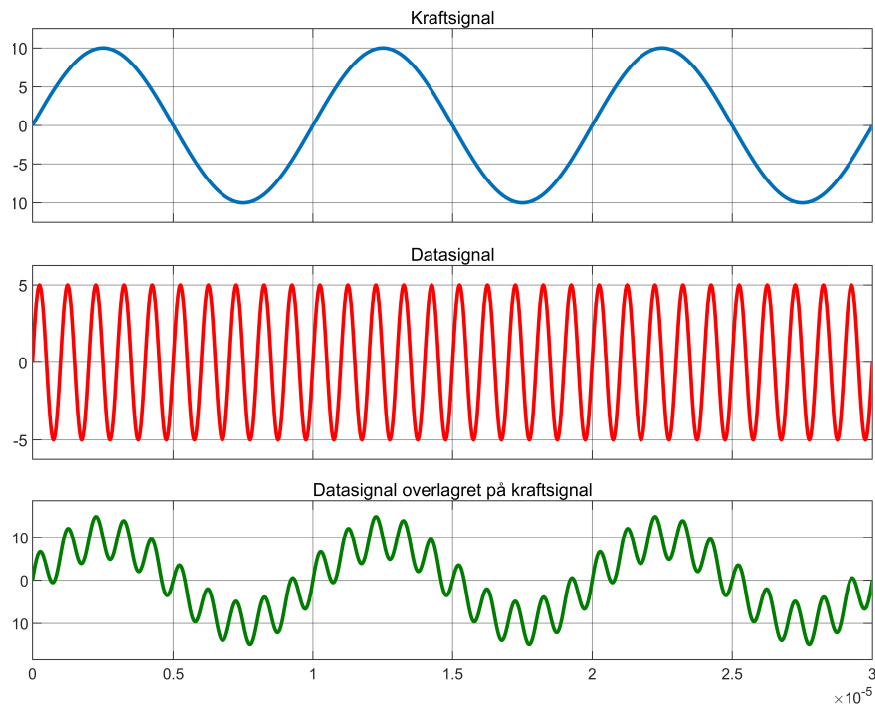
Påvirkningen av parasittisk induktans vil være stor ettersom det er høyfrekvente signaler med stor amplitude til stede i kraftelektronikken, som vil resultere i et design som forårsaker mye EMI (elektromagnetisk interferens). For et ferdig produkt er det derfor ønskelig å bruke et flerlagskort for å kunne gjøre designet mer kompakt, og for å kunne føre banene på kretskortet mer effektivt slik at banene blir kortere. Det har blitt forsøkt å gjøre banene ved resonanstanken i prototypen brede, hovedsaklig med tanke på de høye strømmene, men delvis på grunn av parasittisk induktans.

3.4 Kommunikasjon

Det ble sett på 3 metoder for å overføre informasjon trådløst mellom nodene i systemet som skulle designes. To av dem gikk ut på å overlagre dataene som skulle overføres på kraftsignalet i resonanstanken. Dette var ønskelig for å få overført informasjon over de samme spolene som kraften blir overført over, slik at en kan forholde seg til ett grensesnitt i stedet for to. Den siste metoden var å overføre data over Bluetooth ved bruk av modulen Bluetooth Click fra MikroElektronika. Forslag til hvordan å løse problemstillingen med kommunikasjon med disse tre metodene, og eventuelt hvordan det faktisk ble løst skal forklares nærmere i dette kapittelet.

3.4.1 Dataoverføring over spolepar - FSK

Frekvensmodulasjonmetoden FSK i kombinasjon med å overlagre datasignalet på spenningen (videre referert til som kraftsignalet) i resonanstanken ble vurdert som en mulig metode for å overføre data. Dette ville kunne muliggjøre dataoverføring på det samme spoleparet som kraft overføres over i kraftelektronikken. Figur 3.4.1 illustrerer hvordan spenningen over sendespolen i resonanstanken kunne sett ut med et overlagret datasignal. I det øverste plottet i figuren er kraftsignalet vist uten et overlagret signal. Det midterste plottet viser hvordan datasignalet ser ut før det har blitt overlagret på kraftsignalet. Det nederste plottet viser hvordan kraftsignalet fra det øverste plottet ser ut når datasignalet fra det midterste plottet er overlagret på det.



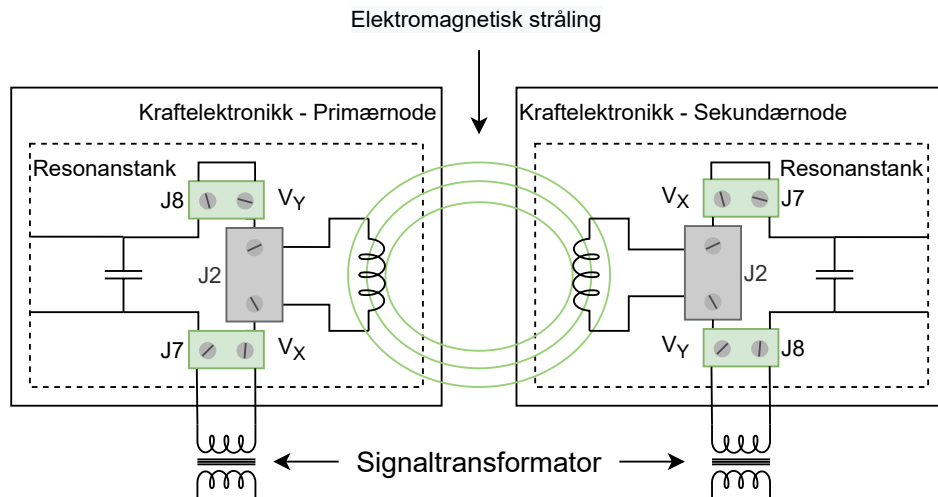
Figur 3.4.1: Figuren viser en illustrasjon av hvordan et kraftsignal med overlignet signal kan se ut.

3.4.1.1 Realisering av kommunikasjon

I bacheloroppgaven fra 2017 [1] ble metoden for å realisere kommunikasjon basert på et prinsipp brukt innen kraftnettløsninger. Det ble med bakgrunn i dette sett på kraftlinjekommunikasjon (Power Line Communication, PLC) hvor et datasignal overlignes på spenningen i kraftledninger. Et eksempel på dette er dataoverføring over kraftlinjer som strømnettet i husveggen, hvor datasignalet vil ha høyere frekvens enn spenningen i kraftlinjene, men lavere amplitude. Dette er sammenlignbart med hva som er ønsket resultat i denne oppgaven, fordi kraftsignalet i resonanstanken oscillerer med omtrent 100 kHz og har en amplitude på 70 V - 90 V. Kraftsignalet er altså både tregere og større enn datasignalet som skal overføres, som samsvarer med eksempelet.

Fra en artikkel [18] hos EE Times ser en og at kraftlinjekommunikasjon er ment for datasignal med frekvenser så høye som 250 MHz. Med bakgrunn i bacheloreoppgaven fra 2017, [19], og [20] ble det funnet at det blir brukt en transformator for å skille kraft- og dataelektronikken. Transformatoren blir videre referert til som en signaltransformator.

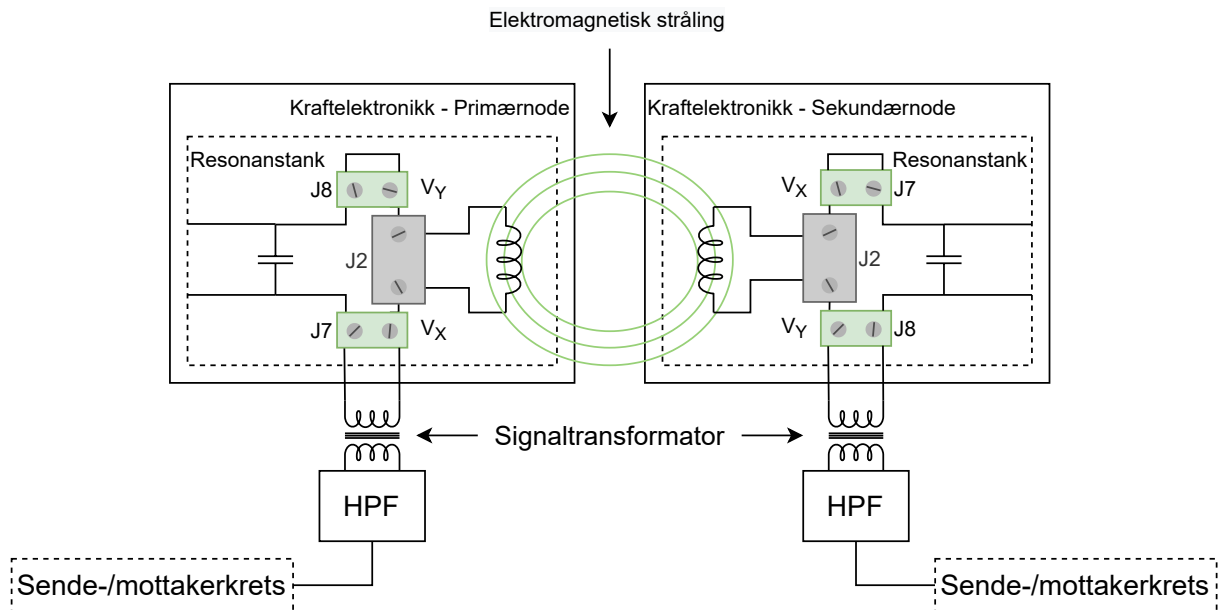
Videre ble det holdt et møte med WPC AS (Wireless Power & Communication AS) angående oppkobling av signaltransformatoren til kraftelektronikken. Referat fra møte er lagt ved som vedlegg F.1. WPC anbefalte å koble signaltransformatoren i serie mellom kondensatorbanken og sendespølen i resonanstanken. Hvordan signaltransformatoren kobles inn er illustrert i figur 3.4.2. Signaltransformatoren måtte kobles i serie med kondensatorbanken ettersom datasignalet ville ha blitt kortsluttet gjennom kondensatorene hvis den hadde blitt koblet til i parallell. Kontaktene J7 og J8 ble lagt inn i kraftelektronikken for å enkelt kunne koble til signalgeneratoren. Videre anbefalte WPC å bruke en selvviklet toroid ferritringkjerne med materialgrad 4A11 eller 4C65 som signaltransformator.



Figur 3.4.2: Figuren viser et blokkdiagram av kommunikasjonssprinsippet

For materialgrad 4A11 anbefalte WPC å vikle 2-3 viklinger mot den siden av signaltransformatoren som kobles til kraftelektronikken, og 6-7 viklinger mot den siden som kobles mot den siden som genererer datasignalet. De sa også at antall viklinger muligens burde økes for en toroid av materialgrad 4C65 ettersom den har lavere permeabilitet. Toroider med materialgrad 4C65 ble kjøpt inn ettersom det var denne typen som var tilgjengelig hos Farnell av de som WPC anbefalte. For å finne en passende måte å vikle signaltransformatoren, ble det utført to tester som kan finnes som vedlegg B.2 og B.3. Resultatet var å bruke et viklingsforhold på 10:2 med overlappende viklinger.

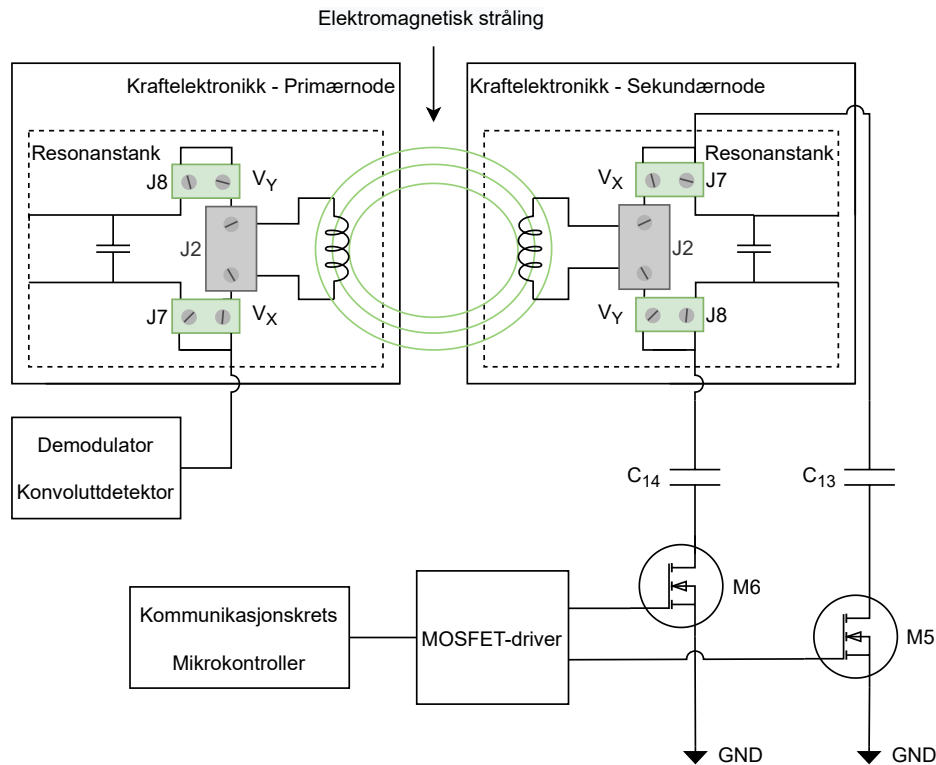
Figur 3.4.3 viser kretsen som ble diskutert i møtet med WPC, med tilhørende delaliste lagt ved i vedlegg C.4. Her er det lagt inn høypassfilter mellom signaltransformatorene og sende-/mottakerkretsene. Dette ble gjort for å filtrere bort kraftsignalet slik at det ikke når frem til sende-/mottakerkretsene slik at det bare er datasignalet som når frem til dem.



Figur 3.4.3: Figuren viser et blokkdiagram av kommunikasjonsprinsippet

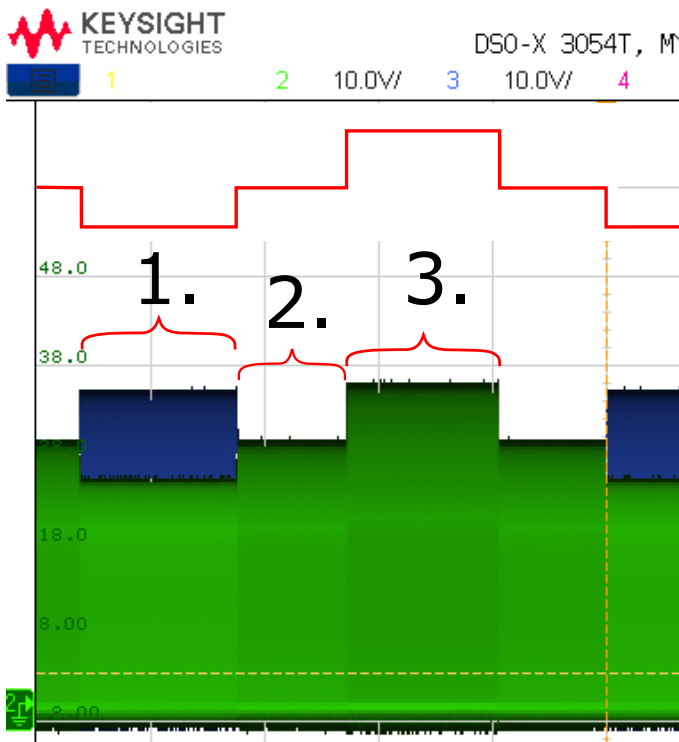
3.4.2 Dataoverføring over spolepar - ASK

Prinsippet for dataoverføring ved å amplitudemodulere kraftsignalet er basert på Würth sin applikasjonsnote ANP070c [12]. For å overføre data blir to kondensatorer koblet til resonanstanken som vist i figur 3.4.4. Kondensatorene er videre koblet til hver sin MOSFET som brukes for å koble dem til og fra jord.

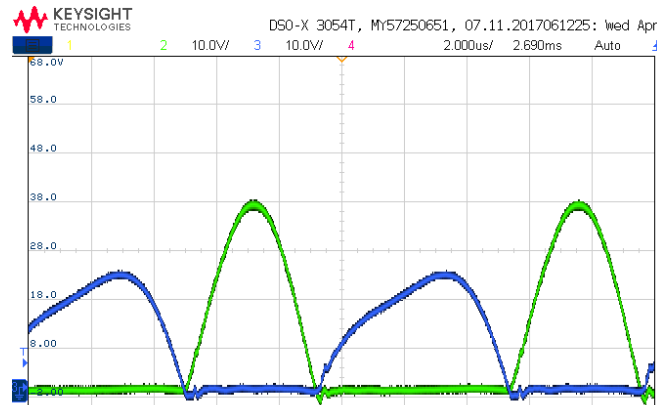


Figur 3.4.4: Figuren viser hvordan tilleggselektronikken kan se ut for å realisere amplitudeskiftmodulasjon av et datasignal fra en kommunikasjonskrets, ved bruk av kondensatorer og MOSFET-er med tilhørende drivere.

MOSFET-ene svitsjes slik at bare én av kondensatorene er koblet til jord om gangen. De svitsjes basert på om det er en 1-er eller 0-er som sendes fra en kommunikasjonskrets, for eksempel en mikrokontroller. Svitsjingen fører til at amplituden til spenningen på hver side av resonanstanken i sekundærnoden endres som vist i figur 3.4.5 og 3.4.6.



Figur 3.4.5: Figuren viser et modifisert utsnitt av figur B.5.19 (skjermbilde fra et oscilloskop) fra test 5, Test av ASK-prinsipp, i vedlegg B.5. Spenningen på kanal 2 (Grønn) er V_X i resonanstanken i sekundærnoden, og spenningen på kanal 3 (Blå) er V_Y . Den røde grafen viser formen til toppene til V_X . Hver rute tilsvarer 500 ms.

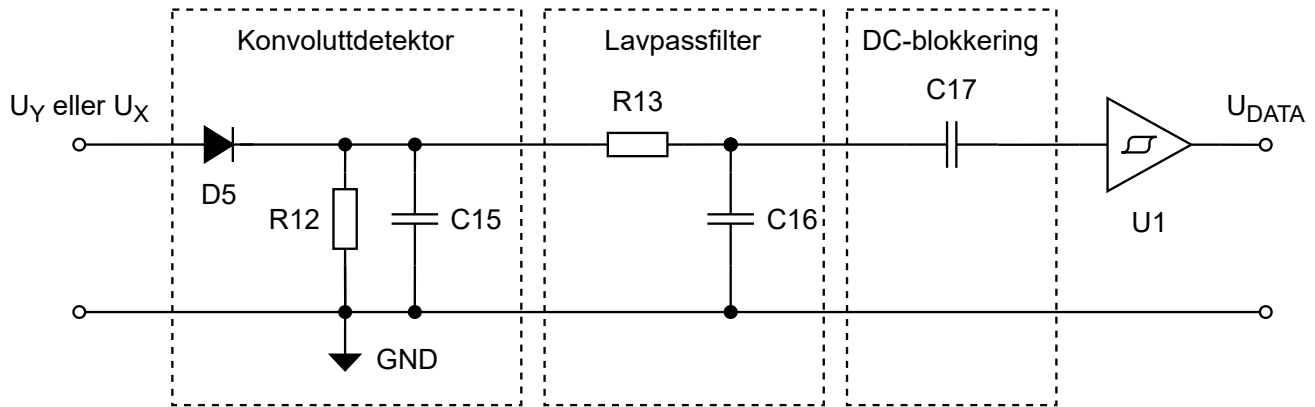


Figur 3.4.6: Figuren viser et utsnitt av figur B.5.22 (skjermbilde fra et oscilloskop) fra test 5, Test av ASK-prinsipp, i vedlegg B.5. Spenningen på kanal 2 (Grønn) er V_X i resonanstanken i sekundærnoden, og spenningen på kanal 3 (Blå) er V_Y . Kondensatoren på V_Y er koblet til jord i dette tilfellet. Hver rute tilsvarer 2 μ s.

I figur 3.4.5 har tre seksjoner av skopbildet blitt markert. Punktene 1, 2 og 3 i lista nedenfor beskriver de tilsvarende punktene i figuren.

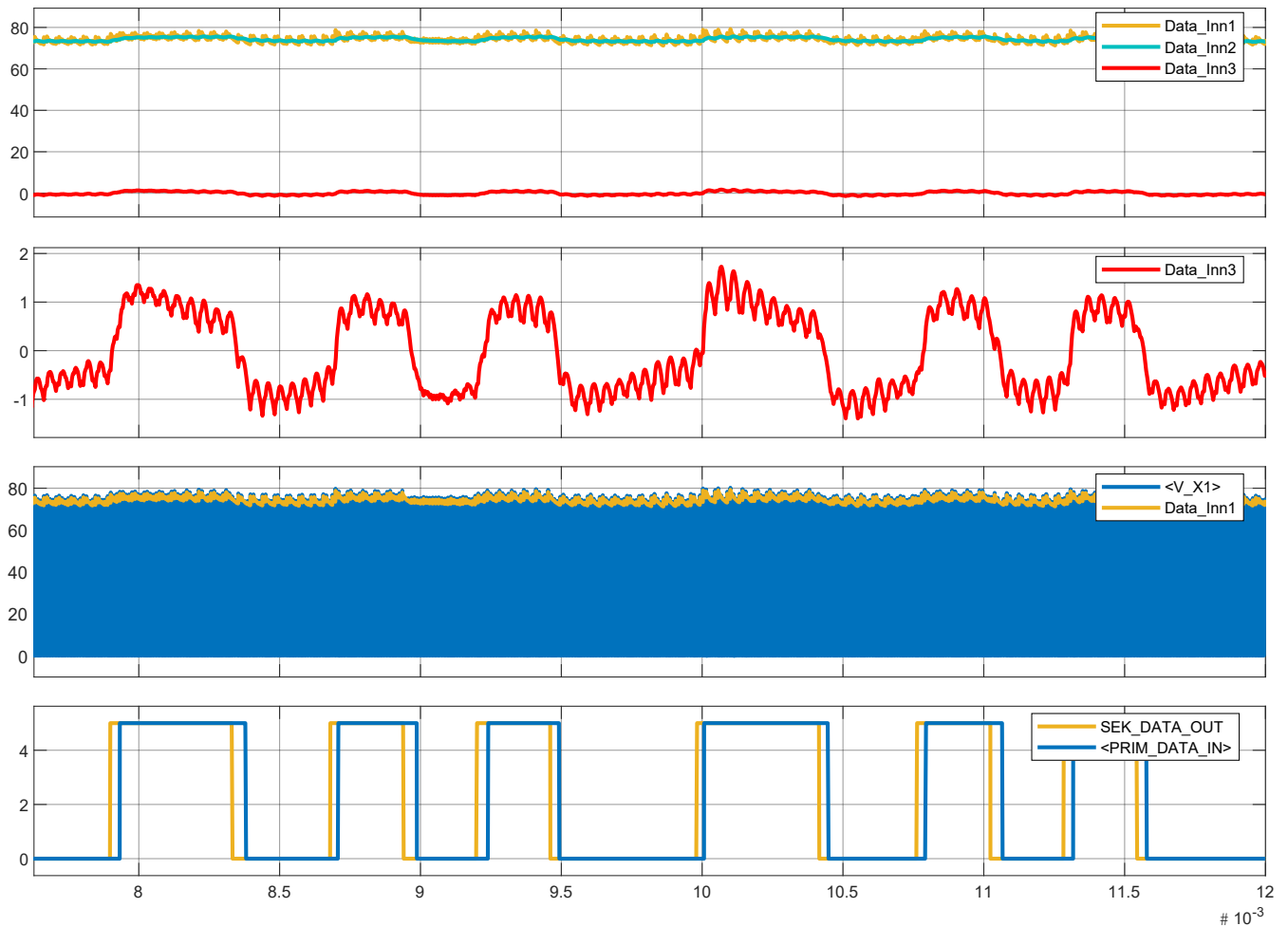
1. Rett før dette punktet er M5 og M6 i figur 3.4.4 av, som vil si at de ikke leder. Kondensatorene C_{13} og C_{14} er derfor ikke koblet til jord. Deretter blir M5 skrudd på, og kondensatoren C_{13} blir koblet til jord. Dette medfører at V_X blir lavere i amplitude, og V_Y blir høyere.
2. M5 blir skrudd av igjen, og kondensatoren C_{13} blir koblet fra jord. Nivået på spenningene V_X og V_Y går tilbake til hva de var før punkt 1. Begge kondensatorene må kobles fra jord når det skal byttes på hvilken kondensator som skal være koblet til jord. Dette punktet kan derfor ansees som et mellomstadie, og i praksis vil det ikke måtte være så bredt som det er i figur 3.4.5. Hvis dette punktet hadde vært infinitesimalt smalt, kan en se at spenningen ville ha blitt endret på en slik måte at en kan se formen til et datasignal i toppene på spenningen i resonanstanken. Med dette så menes det at den røde grafen i figur 3.4.5 ville hatt to amplitudenivåer i stedet for tre nivåer, hvor det ene nivået representerer en 0-er og det andre nivået representerer en 1-er. Hvor lenge MOSFET-ene må være av samtidig bør undersøkes nærmere med praktisk testing.
3. M6 blir skrudd på, og kondensatoren C_{14} blir koblet til jord. Dette medfører at V_Y blir lavere i amplitude, og V_X blir høyere som i tillegg er vist i figur 3.4.6.

Fra den vitenskapelige teksten i [21] og denne videoen [22], har en at en konvolutt-detektor (envelope detector) kan brukes for å demodulere et datasignal laget med ASK. En konvolutt-detektor, sammen med elektronikk for filtrering, og en Schmitt-trigger som vist i figur 3.4.7, kan ta inn en av spenningene i resonanstanken, for å gjenskepe formen til det originale datasignalet fra kommunikasjonsskretsen som sendte det.

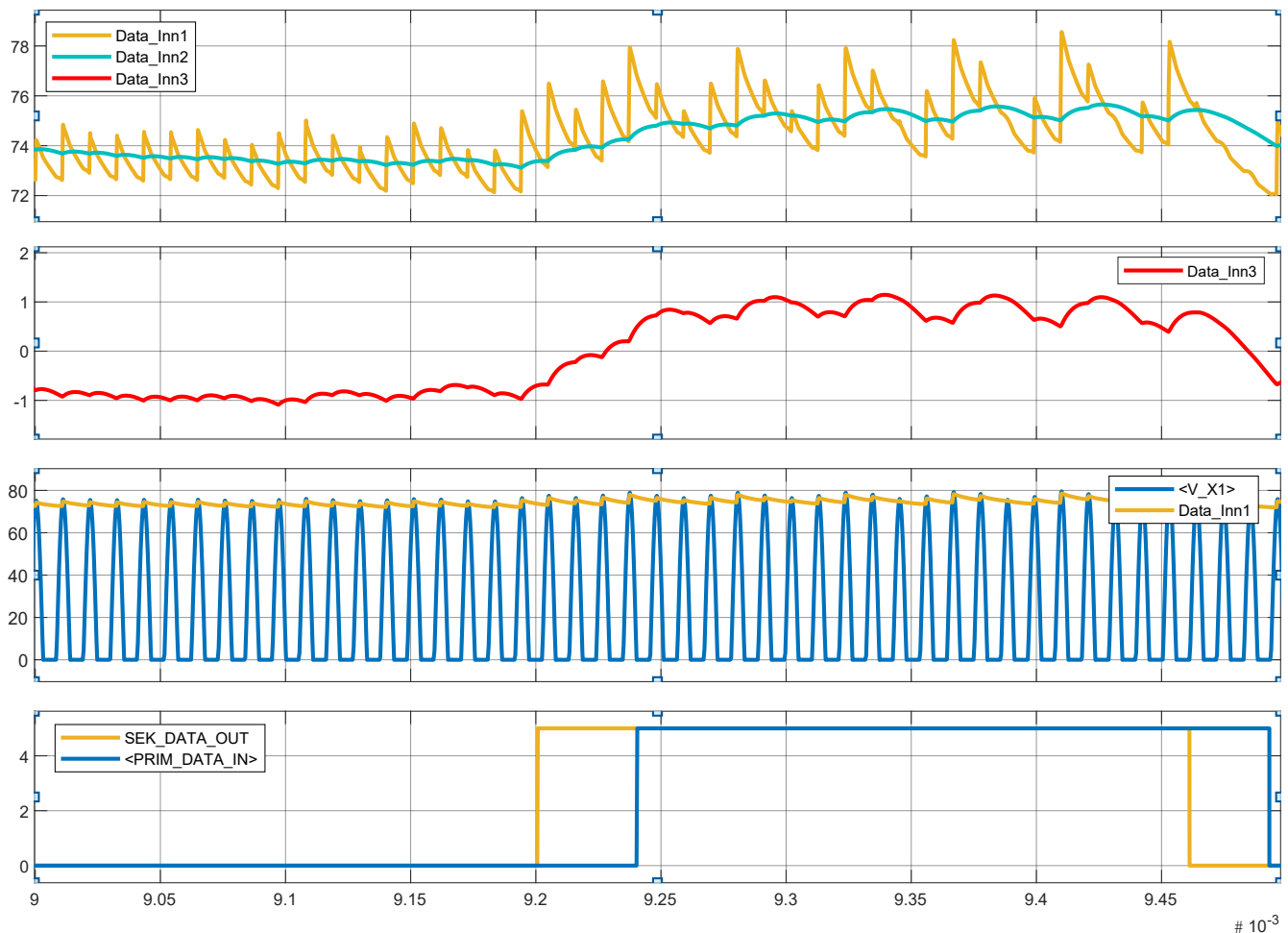


Figur 3.4.7: Figuren viser et eksempel på en ASK demodulator ved bruk av en konvolutt-detektor.

Figur 3.4.8 og 3.4.9 illustrerer hvordan spenningene i kretsen i figur 3.4.7 kunne ha sett ut. Illustrasjonene tar for seg et eksempel hvor det er spenning V_X fra resonanstanken i primærnoden som blir tilført konvolutt-detektoren, hvor denne spenningen er vist som V_{X1} i det tredje plottet fra toppen i figur 3.4.8. Videre er spenningen $Data_Inn1$ spenningen over $R12$ og $C15$ i figur 3.4.7. Denne spenningen følger toppene på inngangsspenningen V_{X1} som en kan se av figuren, hvor kondensatoren $C15$ lades opp gjennom dioden $D5$, og deretter lades ut gjennom $R12$. Fra figur 3.4.9 er det tydelig at $Data_Inn1$ er et støyfylt signal. Derfor er lavpassfilteret i figur 3.4.7 lagt inn. Spenningen over $C16$ er signalet $Data_Inn1$ etter filtrering, representert som $Data_Inn2$ i figur 3.4.8 og 3.4.9. Videre danner kondensatoren $C17$ og inngangsmotstanden i $U1$ et høypassfilter, som brukes til å blokkere for DC-nivået i $Data_Inn2$. Signalet på utgangen til høypassfilteret er representert som $Data_Inn3$ i figurene. I illustrasjonen varierer spenningen inn på $U1$ mellom -1 V og 1 V. Terskelverdiene til $U1$ er derfor valgt til å være -0.5 V for å gi ut et lavt signal, og 0.5 V for å gi ut et høyt signal. Som resultat vil $U1$ gi ut spenningen $PRIM_DATA_IN$. Nederste plott i figur 3.4.9 viser at $PRIM_DATA_IN$ har samme form som SEK_DATA_OUT , men er forskjøvet. Spenningen SEK_DATA_OUT er signalet sendt fra sekundærnoden ved bruk av et kobleoppsett som vist i figur 3.4.4, og $PRIM_DATA_IN$ er den gjenskapte versjonen av signalet som ble sendt.



Figur 3.4.8: Figuren illustrerer hvordan spenningene relatert til konvoluttdektoren i figur 3.4.7 kan se ut. Denne figuren er utsnitt av figur E.1.10. V_X1 er den ene spenningen i resonanstanken i primærnoden, og er den spenningen som blir tilført konvoluttdektoren, altså spenningen inn på D5. Data_Inn1 er spenningen over R12. Data_Inn2 er spenningen over C16. Data_Inn3 er spenningen inn på U1. SEK_DATA_OUT er datasignalet sendt fra sekundærnoden ved bruk av en kobling som ligner på den i figur 3.4.4. PRIM_DATA_IN er datasignalet ut fra U1 (Schmitt-triggeren), altså datasignalet mottatt på primærnoden som har blitt gjenskapt ved bruk av demodulatorene/konvoluttdektoren i figur 3.4.7



Figur 3.4.9: Figuren viser et utsnitt av figur 3.4.8, og på samme måte illustrerer figuren hvordan spenningene relatert til konvoluttdektoren i figur 3.4.7 kan se ut.

3.4.3 Bluetooth

Som alternativ for å realisere kommunikasjon mellom nodene i systemet ble Bluetooth-teknologien tatt i bruk. For å realisere Bluetooth-kommunikasjon ble modulen Bluetooth Click vist i figur 3.4.10 brukt. Modulen er tilpasset mikroBUS standarden, og kan derfor kobles til mikrokontrolleren med bruk av STM32F3 DISCOVERY SHIELD. I dette prosjektet ble modulen brukt sammen med USART3 i mikrokontrolleren, og ble derfor montert på MB1 på STM32F3 DISCOVERY SHIELD som illustrert i figur 3.4.12. I tillegg ble det loddet en ledning på modulen som illustrert i figur 3.4.11. Ledningen forbinder pinne 19 på modulen RN-41 til en av pinnene som er merket med NC på Bluetooth-modulen, hvor NC (No Connect eller Not Connected) betyr at pinnen ikke er koblet til noe på modulen. Signalet som blir gitt ut på pinne 19 på RN-41 indikerer om Bluetooth-modulen har opprettet en Bluetooth-kobling til en annen enhet eller ikke. Dette gjør den ved å gi ut et høyt signal når den har opprettet en tilkobling, og et lavt signal hvis den ikke har koblet seg til en annen enhet. Mikrokontrolleren har blitt programmert til å motta et avbrudd ved en endring i dette signalet for å indikere med bruk av LED4 om Bluetooth-modulen er tilkoblet til en annen enhet eller ikke. Det var flere pinner å velge mellom som ikke var brukt på Bluetooth-modulen, men den som ble valgt er ment for å motta avbrudd i henhold til mikroBUS-standard.

Det ble brukt to Bluetooth-moduler, en på primærnoden, og en på sekundærnoden. Modulene ble konfigurert til å koble seg til hverandre automatisk etter oppstart, slik at systemet ikke trenger noen form for interaksjon for å fungere. Etter Bluetooth-modulen på primærnoden har koblet seg til den på sekundærnoden, kan mikrokontrollerene kommunisere med hverandre. Kommunikasjonen skjer ved at mikrokontrollerene sender og mottar data ved bruk av USART3, som videre sender data over Bluetooth-grensesnittet. Manualen i vedlegg F.3 ble laget og fulgt for å sette opp modulene, hvor de endelige innstillingene til hver modul er som følger:

Bluetooth-modulen på primærnoden.

- BTA = 0006666A074B
- BTName = Primary
- Baudrt (SW4) = 115K
- Mode = Pair
- Authen = 0
- PinCod = 1234
- Bonded = 0
- Rem = 0006666A074D

Bluetooth-modulen på sekundærnoden.

- BTA = 0006666A074D
- BTName = Secondary
- Baudrt (SW4) = 115K
- Mode = Pair
- Authen = 0
- PinCod = 1234
- Bonded = 0
- Rem = 0006666A074B

De forskjellige innstillingene til Bluetooth-modulene er beskrevet som:

- BTA : Addressen til Bluetooth-modulen.
- BTName : Navnet til Bluetooth-modulen.
- Baudrt (SW4) : Modulasjonshastighet (baud rate). 115K = 115200 baud [25].
- Mode : Operasjonsmodus. "Pair" betyr at den er i paringsmodus (Pairing Mode).
- Authen : Autentiseringsmodus. 0 betyr at den ikke krever PIN-kode ved tilkobling, og ikke har kryptert kommunikasjon.
- PinCod : PIN-koden som brukes for å koble seg til Bluetooth-modulen.
- Bonded : Avgjør om modulen bare tillater tilkobling fra en spesifisert enhet. 0 betyr at den tillater tilkobling fra alle enheter.
- Rem : Addressen til enheten som Bluetooth-modulen prøver å koble seg til automatisk når den er i paringsmodus (modus er vist under innstillingen *Mode*).

3.5 Mikrokontroller

Under utvikling av prototypen ble utviklingskortet STM32F3DISCOVERY brukt for å realisere overvåking og styring av kraftelektronikken, samt dataoverføring mellom nodene i systemet. Denne ble igjen montert på et STM32F3 DISCOVERY SHIELD slik at Bluetooth-modulen Bluetooth Click enkelt kunne bli tatt i bruk. I tillegg kunne andre kort som Gifu enkelt brukes ettersom STM32F3 DISCOVERY SHIELD var brukt. Dette kapittelet tar for seg hvilke perifermoduler som ble brukt, hva konfigurasjonen deres er, og hvorfor de ble konfigurert på den måten de ble. For at de diverse perifermodulene skal kunne brukes, må typisk et klokkesignal slippes inn på dem. Det vil ellers ikke være mulig å endre verdier internt i registerene til perifermodulene.

3.5.1 SysTick

SysTick-timeren er en av modulene i mikrokontrolleren, som det ikke er nødvendig å slippe klokkesignal til manuelt. Registerene til SysTick kan derfor skrives til uten å manuelt slippe til et klokkesignal. Timeren ble konfigurert til å gi avbrudd hvert 1 ms, som tilsvarer en frekvens på 1000 Hz. Dette tillater enkel bruk av avbruddsmetoden SysTick_Handler, som ikke trenger å kjøres oftere enn hvert millisekund. Før konfigurering stoppes timeren ved å endre bit 0 i SYST_CSR til 0. Deretter skrives ønsket startverdi inn i registeret SYST_RVR. Dette er verdien timeren teller fra ned til null, som i denne oppgaven er satt til 72000. Dette skyldes at systemklokka har en klokkefrekvens på 72 MHz, og at det er denne klokka som blir satt til å være klokkekilden til SysTick. Dette gir en ønsket frekvens på 1000 Hz som beregnet i likning 3.14.

$$\text{SysTick_Handler avbruddsfrekvens} = \frac{\text{HCLK}_{\text{FREKVENS}}}{\text{SYST_RVR}} = \frac{72 \cdot 10^6}{72 \cdot 10^3} = 1000 \text{ Hz} \quad (3.14)$$

Telleverdien til timeren nullstilles ved å sette innholdet i SYST_CVR lik 0. Til slutt startes timeren, avbrudd aktiveres, og klokkekilde byttes. Innstillingene til timeren er vist i tabell 3.5.1.

SysTick konfigurering		
Register	Beskrivelse	Konfigurert
SYST_RVR	Startverdi (Reload Value)	72000
SYST_CVR	Telleverdi (Current Value)	0
SYST_CSR	Aktiver avbrudd (TICKINT)	0x1
SYST_CSR	Klokkekilde (CLKSOURCE)	0x1

Tabell 3.5.1: Konfigurering lastet inn i SysTick. Informasjon om registerene finnes på nettsidene til ARM [26].

3.5.2 I2C1

Modulen I2C1 skal brukes for å kommunisere med den eksterne sensoren PAC1710, som er montert på kretskortet Gifu. I2C-grensesnittet skal brukes for å konfigurere sensoren, samt å lese måleverdier fra den. For å konfigurere I2C1 må et klokkesignal slippes inn på modulen. Prosessen med å slippe et klokkesignal inn på I2C1 er litt annerledes sammenliknet med de andre modulene og vil derfor bli sett på i tillegg til hvordan modulen ble konfigurert.

For å gi I2C1 et klokkesignal kan det velges mellom flere klokkekilder. I denne oppgaven ble det valgt å bruke klokken HSI siden den var standard valget i mikrokontrolleren. HSI må aktiveres i registeret RCC_CR ved å sette bit 0 lik 1, for å bruke HSI som klokkekilde. Det må deretter ventes med å ta i bruk HSI frem til den har startet opp skikkelig og er stabil. Bit 1 i registeret RCC_CR settes lik 1 når HSI er klar for bruk. Venting realiseres ved bruk av en while-løkke, hvor løkken blir kjørt frem til bit 1 i registeret RCC_CR settes lik 1 av mikrokontrolleren. Bit 21 i registeret RCC_APB1ENR kan deretter settes lik 1 for å slippe klokkesignalet fra HSI inn på I2C1.

Mikrokontrolleren kan kommunisere med en I2C-slave i tre forskjellige moduser: Standard-, Fast-, og Fast-mode Plus. Dette er standarder for kommunikasjonshastigheten, hvor Standard er den tregeste, og Fast-mode Plus er den raskeste. Sensoren støtter kommunikasjonshastigheter opp til og med Fast-mode, og er det som ble valgt å bruke i

denne oppgaven. I Fast-mode foregår kommunikasjonen med en frekvens opp til 400 kHz, hvor I2C-modulen må konfigureres for å oppnå dette. På side 755 i referansemanualen til mikrokontrolleren [27] er det to tabeller som viser eksempler på hvordan I2C-modulen kan konfigureres. Tabell 97 tar for seg et tilfelle hvor I2C-modulen får klokkesignal fra en kilde på 8 MHz, som er det HSI klokka oscillerer med. De samme verdiene som står i tabellen ble lastet inn i I2C1 sitt I2Cx_TIMINGR register, og har blitt gjengitt i tabell 3.5.2.

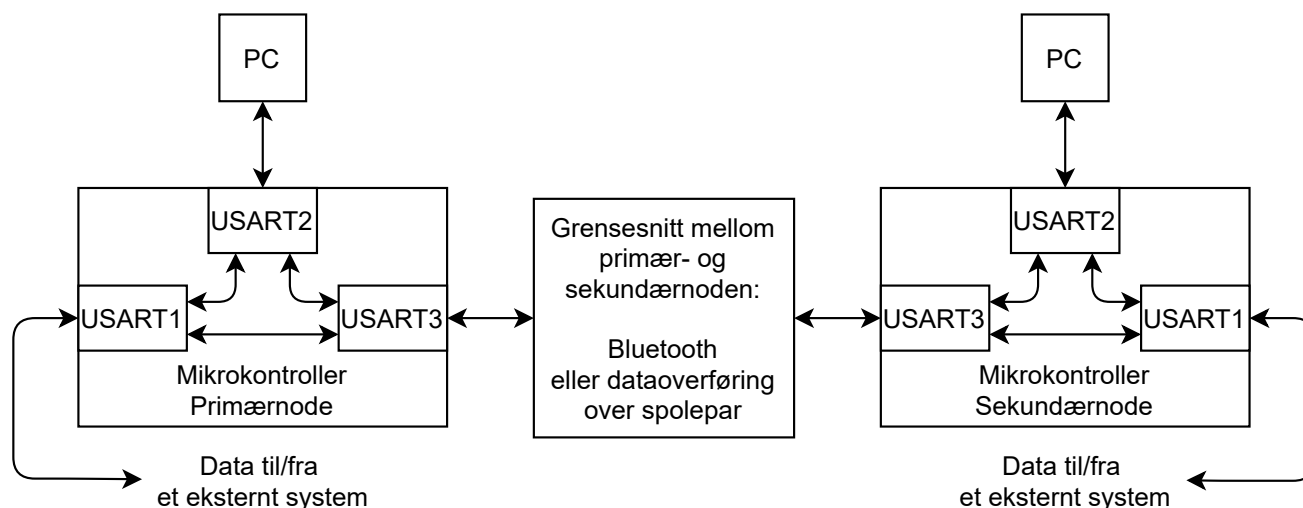
I2C tidsinnstillinger i registeret I2Cx_TIMINGR	
Innstilling	Konfigurert
PRESC	0x0
SCLL	0x9
SCLH	0x3
SDADEL	0x1
SCLDEL	0x3

Tabell 3.5.2: Konfigurasjon lastet inn i I2C, registeret I2Cx_TIMINGR.

I2C-modulen ble i tillegg konfigurert til å operere i automatisk endemodus (Automatic end mode). I denne modusen sender mikrokontrolleren en stopp-betingelse (STOP condition) automatisk, som indikerer for mottakeren/slaven at mikrokontrolleren er ferdig å sende data. Denne betingelsen blir sendt etter mikrokontrolleren har sendt et oppgitt antall byte til mottakeren.

3.5.3 USART-moduler

Systemet skal kunne videreføre data fra et eksternt system via primærnoden og sekundærnoden, til et annet eksternt system som illustrert i figur 3.5.1. Et eksternt system kan være en tilkoblet PC eller en mikrokontroller for eksempel. I tillegg skal en PC kunne overvåke og styre systemet. For å gjøre dette brukes tre av USART-ene i mikrokontrolleren: USART1, USART2, og USART3. Hensikten med USART1 er å kommunisere med et eksternt system. USART2 skal brukes sammen med en PC eller et annet styresystem, og USART3 brukes for kommunikasjon mellom nodene.



Figur 3.5.1: Figuren viser flyten av data i systemet.

Innstillingene som ble lagt inn i USART-ene er vist i tabell 3.5.3, 3.5.4, og 3.5.5. Det ble valgt å bruke USART-ene med en modulasjonshastighet (baud rate) på 115200 baud for testing. Grunnet at USART-ene har forskjellige klokkekilder, og at de ikke har samme frekvens, ble modulasjonshastigheten ikke nøyaktig 115200 baud for USART2 og USART3. Klokken til USART1 kommer fra APB2 som har en klokke frekvens på 72 MHz. Klokkekilden til USART2 og USART3 er APB1, som har en klokkefrekvens på 36 MHz. Dette gir at modulasjonshastigheten for USART1, USART2, og USART3 blir henholdsvis som i likning 3.15, 3.16, og 3.17 fra side 807 i referansemanualen [27].

$$\text{USART 1 modulasjonshastighet} = \frac{\text{APB2}_{\text{FREKVENS}}}{\text{USARTDIV}} = \frac{72 \cdot 10^6}{625} = 115200\text{baud} \quad (3.15)$$

$$\text{USART 1 modulasjonshastighet} = \frac{\text{APB1}_{\text{FREKVENS}}}{\text{USARTDIV}} = \frac{36 \cdot 10^6}{313} \approx 115015\text{baud} \quad (3.16)$$

$$\text{USART 1 modulasjonshastighet} = \frac{\text{APB1}_{\text{FREKVENS}}}{\text{USARTDIV}} = \frac{36 \cdot 10^6}{313} \approx 115015\text{baud} \quad (3.17)$$

USART1 konfigurasjon			
Register	Beskrivelse	Konfigurert	Tilsvarende
BRR	(USARTDIV) Modulasjonshastighet (Baud rate)	625	115200 baud
CR1	Start- og databit	0x0	1 start- og 8 databit
CR1	Aktiverer sender (Transmitter)	0x1	
CR1	Aktiverer mottaker (Receiver)	0x1	
CR1	Paritet deaktivert	0x0	ingen paritet (NONE)
CR2	Stoppbit	0x0	1 stoppbit

Tabell 3.5.3: Konfigurasjon lastet inn i USART1.

USART2 konfigurasjon			
Register	Beskrivelse	Konfigurert	Tilsvarende
BRR	(USARTDIV) Modulasjonshastighet (Baud rate)	313	≈ 115015 baud
CR1	Start- og databit	0x0	1 start- og 8 databit
CR1	Aktiverer sender (Transmitter)	0x1	
CR1	Aktiverer mottaker (Receiver)	0x1	
CR1	Paritet deaktivert	0x0	ingen paritet (NONE)
CR2	Stoppbit	0x0	1 stoppbit

Tabell 3.5.4: Konfigurasjon lastet inn i USART2.

USART3 konfigurasjon			
Register	Beskrivelse	Konfigurert	Tilsvarende
BRR	(USARTDIV) Modulasjonshastighet (Baud rate)	313	≈ 115015 baud
CR1	Start- og databit	0x0	1 start- og 8 databit
CR1	Aktiverer sender (Transmitter)	0x1	
CR1	Aktiverer mottaker (Receiver)	0x1	
CR1	Paritet deaktivert	0x0	ingen paritet (NONE)
CR2	Stoppbit	0x0	1 stoppbit

Tabell 3.5.5: Konfigurasjon lastet inn i USART3.

3.5.4 GPIO-moduler

For å kunne bruke I2C1, USART1, USART2, og USART3 må de tilhørende GPIO-modulene konfigureres. LED-ene på STM32F3DISCOVERY skulle brukes for å indikere tilstanden til diverse flagg i programvaren. LED-ene blir drevet av GPIOE, som også må konfigureres. I tillegg skal en GPIO-modul brukes for å aktivere Bluetooth-modulen, og en annen GPIO-modul skal motta et signal fra Bluetooth-modulen. Signalet indikerer om Bluetooth-modulen har opprettet en Bluetooth-tilkobling, og dette skal indikeres ved å skru på LED4 på STM32F3DISCOVERY.

3.5.4.1 GPIOA

GPIOA ble konfigurert for bruk med USART1 og USART2. Pinne 3 og 2, og pinne 10 og 9, er parvis Rx og Tx for henholdsvis USART2 og USART1. Alle pinnene settes i alternativ funksjon nummer 7 (AF7), og blir som følger koblet mot mottaker og sender i USART-ene. Tx-pinnene ble satt til å bruke en skyv-trekk-konfigurasjon (push-pull), med et hastighetsnivå på 1. Dette fordi pinnene skal brukes som utganger, og at dataoverføringshastigheten er lavere enn hva hastighetsnivå 1 støtter. Fra databladet til mikrokontrolleren [28], kan en pinne med et hastighetsnivå på 1 skifte tilstand med en frekvens på 2 MHz. På Rx-pinnene forsikres det at det ikke er brukt en opp- eller nedtrekksmotstander (pull up/down resistors). Konfigurasjonen til GPIO-modulen er oppsummert i tabell 3.5.6 og 3.5.7.

GPIOA konfigurasjon - Rx	
Innstilling	Konfigurert
Pinne	3 og 10
Modus	Alternativ
Alternativ modus	7
Opp-/Nedtrekksmotstand	Nei

Tabell 3.5.6: Konfigurasjon lastet inn i GPIOA.

GPIOA konfigurasjon - Tx	
Innstilling	Konfigurert
Pinne	2 og 9
Modus	Alternativ
Alternativ modus	7
Utgangstype	skyv-trekk (push-pull)
Utgangshastighet	Lav (hastighetsnivå 1)

Tabell 3.5.7: Konfigurasjon lastet inn i GPIOA.

3.5.4.2 GPIOB

Klokke- og datasignalet fra I2C1 sendes via pinne 8 og 9 i GPIOB. Pinnene ble konfigurert til hastighetsnivå på 1, som tillater en svitsjehastighet på opp til 2 MHz. Dette fordi denne hastigheten er mye høyere enn Fast-mode kommunikasjonsmodusen til I2C1, som gjelder opp til og med 400 kHz. Pinnene ble satt i åpen-sluk-modus (open-drain), siden det er koblet opptrekksmotstander på kommunikasjonsbussen. Det er av samme grunn ikke satt på opp- eller nedtrekksmotstander i mikrokontrolleren. Pinnene settes i alternativ funksjon nummer 4 (AF4), og blir som følger koblet mot klokke- og datasignalet i I2C1. En oppsummering av innstillingene er vist i tabell 3.5.8.

GPIOB konfigurasjon	
Innstilling	Konfigurert
Pinne	8 og 9
Modus	Alternativ
Alternativ modus	4
Utgangstype	åpen-sluk (open-drain)
Utgangshastighet	Lav (hastighetsnivå 1)
Opp-/Nedtrekksmotstand	Nei

Tabell 3.5.8: Konfigurasjon lastet inn i GPIOB.

3.5.4.3 GPIOC

GPIO-modulen GPIOC ble konfigurert for å bruke pinne 2 som en inngang. Dette ble gjort fordi Bluetooth-modulen i denne oppgaven gir ut et signal som blir sendt inn på pinne 2. Dette skyldes at pinne 2 er koblet til avbruddspinnen til mikroBUS-kontakten, MB3, som Bluetooth-modulen er koblet til. Dette signalet indikerer om Bluetooth-modulen har koblet seg til en annen Bluetooth-enhet eller ikke. Et avbrudd har blitt konfigurert for at pinne 2 skal kunne brukes til å gi avbrudd ved positiv og negativ flanke. Dette brukes for å skru av og på LED4 hvis det logiske nivået på pinnen endres til henholdsvis 0 og 1. GPIOC-modulen er konfigurert som vist i tabell 3.5.9.

GPIOC konfigurasjon	
Innstilling	Konfigurert
Pinne	2
Modus	Inngang
Opp-/Nedtrekksmotstand	Nei

Tabell 3.5.9: Konfigurasjon lastet inn i GPIOC.

3.5.4.4 GPIOD

GPIOD ble konfigurert for bruk med USART3, hvor pinne 9 og 8, er henholdsvis Rx og Tx. Begge pinnene settes i alternativ funksjon nummer 7 (AF7), og blir som følger koblet mot mottaker og sender i USART-en. Tx-pinnen ble satt til å bruke en skyv-trekk-konfigurasjon (push-pull), med et hastighetsnivå på 1. Dette fordi Tx-pinnen skal brukes som utgang, og at dataoverføringshastigheten er lavere enn hva hastighetsnivå 1 støtter. Fra databladet til mikrokontrolleren [28], kan en pinne med et hastighetsnivå på 1 skifte tilstand med en frekvens på 2 MHz. På Rx-pinnen forsikres det at det ikke er brukt en opp- eller nedtrekksmotstander (pull up/down resistors). Konfigurasjonen til GPIO-modulen er oppsummert i tabell 3.5.10 og 3.5.11.

GPIOD konfigurasjon - Rx	
Innstilling	Konfigurert
Pinne	9
Modus	Alternativ
Alternativ modus	7
Opp-/Nedtrekksmotstand	Nei

Tabell 3.5.10: Konfigurasjon lastet inn i GPIOD.

GPIOD konfigurasjon - Tx	
Innstilling	Konfigurert
Pinne	8
Modus	Alternativ
Alternativ modus	7
Utgangstype	skyv-trekk (push-pull)
Utgangshastighet	Lav (hastighetsnivå 1)

Tabell 3.5.11: Konfigurasjon lastet inn i GPIOD.

3.5.4.5 GPIOE

GPIOE brukes for å skru av og på LED-ene på utviklingskortet, som hovedsaklig brukes for å indikere tilstanden til diverse flagg i mikrokontrolleren. De aktuelle pinnene må derfor konfigureres som utganger. Konfigurasjonen til GPIO-modulen er vist i tabell 3.5.12.

GPIOE konfigurasjon	
Innstilling	Konfigurert
Pinne	8, 9, 10, 11, 12, 13, 14, 15
Modus	Utgang
Utgangstype	skyv-trekk (push-pull)
Utgangshastighet	Lav (hastighetsnivå 1)
Opp-/Nedtrekksmotstand	Nei

Tabell 3.5.12: Konfigurasjon lastet inn i GPIOE.

3.5.4.6 GPIOF

Et høyt eller lavt nivå på GPIOF pinne 2, brukes for å aktivere eller deaktivere Bluetooth-modulen Bluetooth Click. GPIOF pinne 2 konfigureres derfor som en utgang, hvor alle konfigurasjonene er vist i tabell 3.5.13.

GPIOF konfigurasjon	
Innstilling	Konfigurert
Pinne	2
Modus	Utgang
Utgangstype	skyv-trekk (push-pull)
Utgangshastighet	Lav (hastighetsnivå 1)
Opp-/Nedtrekksmotstand	Nei

Tabell 3.5.13: Konfigurasjon lastet inn i GPIOF.

3.6 Strøm- og spenningssensor - Gifu

Fra behovsspesifikasjonen i tabell A.1.1 var det et krav om å kunne overvåke systemet. Videre i funksjonsspesifikasjonen A.1.2 var et av ønskene sensorer som kunne brukes til å overvåke sentrale mål i systemet, og som kunne kommuniserer over I2C. Sensoren som ble valgt var PAC1710 som kunne måle både strøm og spenning. Valget falt på denne sensoren siden den kunne brukes til å måle de strømmene og spenningene som systemet opererer med. Sensoren har evnen til å måle spenninger opp til og med 40 V, og strømmen større enn 8 A. Systemet som er utviklet kan forsynes av maksimalt 24 V og 8 A, som ligger innenfor måleområdet til sensoren. Sensoren bruker en ekstern motstand for å måle strøm, hvor denne kan plasseres mellom positiv terminal på kraftforsyning og lasten (high-side current sensing). Maksimal strøm som kan måles er avhengig av den eksterne motstanden.

Hensikten med strøm- og spenningssensorene er å måle inngangsstrømmen- og spenningen til kraftelektronikken. Målingene kan i tillegg brukes til å beregne hvor mye effekt systemet bruker, men sensoren kan i tillegg utføre effektberegninger selv. Overvåking av strøm og spenning kan bidra med å forsikre at systemet fungerer som det skal, og opererer innenfor bruksområde sitt. I tillegg kan strømmålingen brukes til å bestemme hvilken node som er primær eller sekundær. Dette kan bli gjort ved å se på fortegnet på strømmålingen, hvor målingen er positiv for primærnoden, og negativ for sekundærnoden. Siden systemet utviklet bare er en prototype ble det laget et eget kort for sensoren, som kobles til kraftelektronikken med ledninger. Motstanden som sensoren skal måle over er montert på kraftelektronikken som beskrevet i kapittel 3.3.1. Sensorkortet, Gifu, ble laget med bakgrunn i mikroBUS-standarden, slik at det kunne brukes med STM32F3 DISCOVERY SHIELD for å kunne koble sensoren til mikrokontrolleren enkelt.

3.6.1 Måling

For å måle strøm brukes en ekstern målemotstand, som det måles differensiell spenning over. Sensoren kan maksimalt måle en differensiell spenning over den eksterne motstanden i området ± 80 mV. I tillegg kan strømmålingene lagres som et 11-bits tall med et ekstra bit for å indikere fortegn. Dette er med på å avgjøre den

maksimal strømmen som kan måles fra likning 3.18, den minste strømmen som kan måles, og hva motstandsverdien til den eksterne motstanden kan være.

$$FSC = \frac{FSR}{R_{SENSE}} \quad (3.18)$$

FSC er den maksimale strømmen som kan måles. FSR er måleområdet som her er satt til ± 80 mV, og R_SENSE er verdien til den eksterne målemotstanden. Med en ekstern motstand på $5 \text{ m}\Omega$ som brukt i denne oppgaven, har en fra likning 3.18 at en strøm opp til 16 A kan måles som beregnet i likning 3.19.

$$FSC = \frac{80 \text{ mV}}{5 \text{ m}\Omega} = 16 \text{ A} \quad (3.19)$$

Tastetiden (sampling time) til sensoren ble uendret i denne oppgaven, og er satt til 80 ms. Fra databladet til sensoren [29] gir dette at målingene blir lagret som et 11-bits tall, i tillegg brukes et ekstra bit til å indikere fortegn. Den minste strømmen som kan måles blir som beregnet i likning 3.20.

$$I_{LSb} = \frac{FSC}{2^n} = \frac{16}{2^{11}} = 7.8125 \text{ mA} \quad (3.20)$$

Hvor n er antall bit som brukes for å representere verdien til målingen, uten fortegn. FSC kan videre brukes til å beregne hva målt strøm er ved bruk av likning 3.21.

$$I_{BUS} = FSC \cdot \frac{V_{SENSE}}{\text{Denominator}} \quad (3.21)$$

I likningen er V_SENSE den digitale strømmålingen i desimalform. Denominator er et tall som er avhengig av tastetiden for strømmålingene, hvor den er uendret i denne oppgaven. Sensoren utfører derfor strømmålinger med en tastetid på 80 ms, som fra databladet [29] gir at Denominator er lik 2047. Videre kan spenning i område 0 V til FSV måles av sensoren, hvor FSV er gitt av likning 3.22.

$$FSV = 40 - \frac{40}{\text{Denominator}} \quad (3.22)$$

Denominator tilsvarer variabelen for strømmåling, og er bestemt av tastetiden til sensoren. Tastetiden er ikke den samme for spenningsmålinger som for strømmålinger, og har blitt konfigurert til å være 20 ms for spenningsmåling. Dette gir at Denominator er 1024. I tillegg gir konfigurasjonen av tastetiden en oppløsning på 11 bit. Den målte spenningen kan beregnes ved bruk av likning 3.23, hvor V_SOURCE er den digitale måleverdien for spenningsmålingen, representert i desimalform.

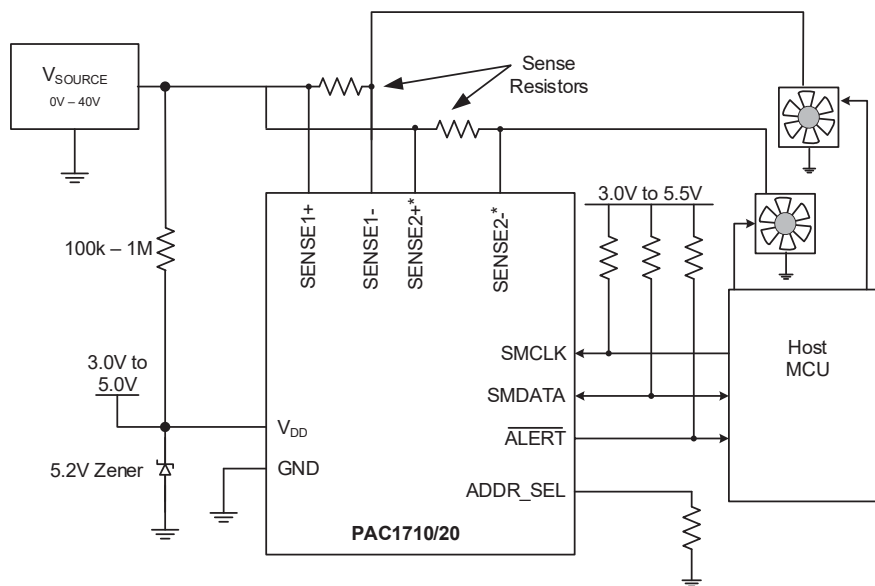
$$V_{SOURCE_{PIN}} = FSV \cdot \frac{V_{SOURCE}}{\text{Denominator} - 1} \quad (3.23)$$

En samlet liste med utdypende forklaring av variablene er gitt nedenfor:

- FSC , Fullskala strøm (Full-Scale current).
 FSC beskriver hvor store strømmen sensoren kan måle.
 Verdien betegner både positive og negative strømmen.
 FSC kan beregnes med bruk av formell 3.18.
- R_{SENSE} , Verdien til den eksterne målemotstanden.
 For å foreta strømmålinger måles spenningsfallet over en ekstern motsand.
 R_{SENSE} er verdien til den eksterne målemotstanden.
 I figur 3.6.1 er R_{SENSE} verdien til motstandene med navn "Sense Resistors".
- FSR , Måleområde for spenningsfallet over R_{SENSE} (Full-Scale Range).
 FSR betegner spenningsfallet sensoren kan måle over R_{SENSE} .
 Mulige måleområder er ± 10 mV, ± 20 mV, ± 40 mV og ± 80 mV.
- I_{BUS} , Beregnet strøm (Actual bus current) gjennom den eksterne målemotstanden.
 Dette er den målte strømmen gjennom R_{SENSE} .
 Denne kan finnes ved bruk av likning 3.21.
- V_{SENSE} , Målt spenningsfall over R_{SENSE} .
 V_{SENSE} er den digitale måleverdien som representerer spenningsfallet over R_{SENSE} .
- FSV , Fullskala Spenning (Full-Scale voltage).
 FSV beskriver hvor store spenninger sensoren kan måle, og er gitt av likning 3.22.
- $V_{SOURCEPIN}$, Beregnet spenning på pinnene SENSE1+/SENSE2+.
 $V_{SOURCEPIN}$ er uttrykt ved likning 3.23.
- V_{SOURCE} , Målt spenning på SENSE1+ eller SENSE2+.
 V_{SOURCE} er den digitale måleverdien som representerer spenningen inn på pinnen SENSE1+ eller SENSE2+.
- Denominator*, Nevner for likning 3.21, 3.22 og 3.23.
 Denominator er en variabel som er brukt i både likning 3.21, 3.22 og 3.23.
 Denominator har annerledes verdi for tilfellet der den brukes for strømmåling, og lik verdi for tilfellet der den brukes for spenningsmåling.
 Felles for begge tilfellene er at den er bestemt av tastetid (sampling time).
 For førstnevnte tilfelle hentes verdien fra tabell 4-5,
 og for sistnevnte tilfelle hentes verdien fra tabell 4-2 i databladet.

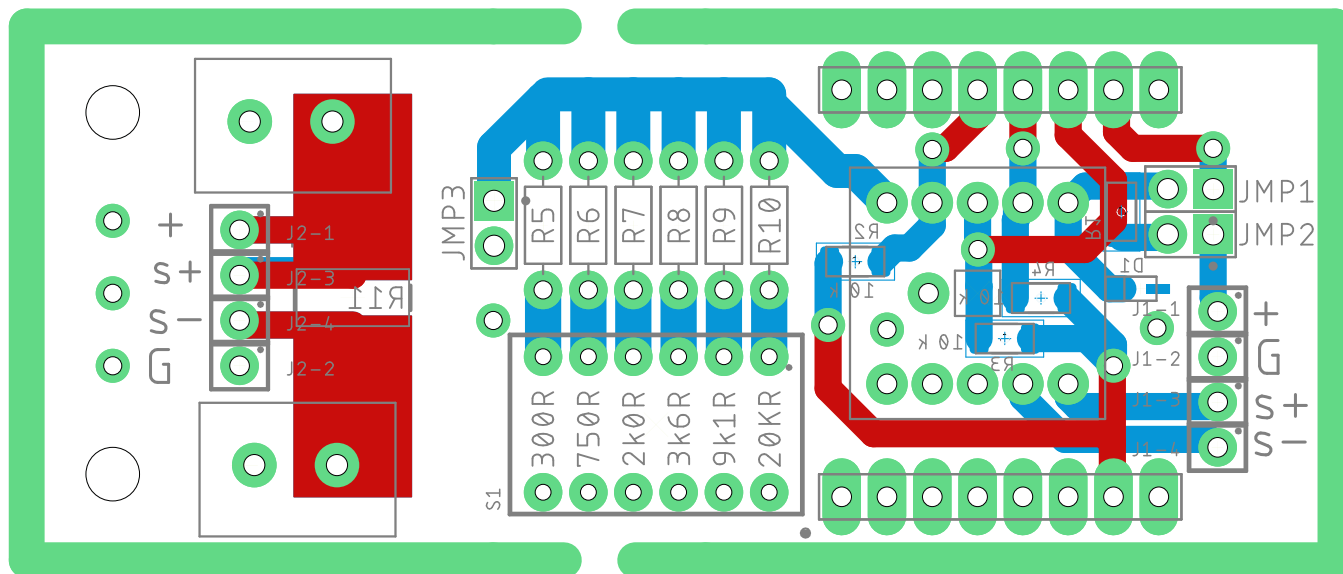
3.6.2 Kretsskjema, utlegg, produksjon, og bruk i systemet

I dette underkapittelet skal hver del av kretskortet som ble utviklet for sensoren PAC1710 gjennomgås. Det skal bli sett på hvordan kretsskjema og utlegg for de forskjellige delene er, hvorfor de ble som de ble, og hvordan de blir brukt i systemet. I tillegg skal det bli gitt kommentarer fra produksjonen av kretskortet. Det fullstendige kretsskjemaet, i tillegg til bilder av utlegget kan finnes vedlagt i vedlegg D.3, med tilhørende delaliste i vedlegg C.3. Kretsskjemaet er basert på figur 4-1 i databladet til sensoren [29], figuren er gjengitt i figur 3.6.1.



Figur 3.6.1: Figuren viser et eksempel på et måleoppsett for sensoren. Dette er figur 4-1 i databladet til sensoren [29].

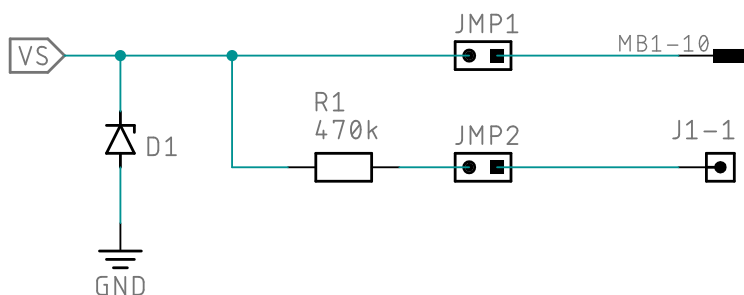
Kretsskjemaet presenteres i deler når det blir skrevet om den aktuelle delen av kretsen videre i dette underkapittelet. Utlegg av sensorkortet med topp- og bunnplan, uten jordplan, er vist i figur 3.6.2



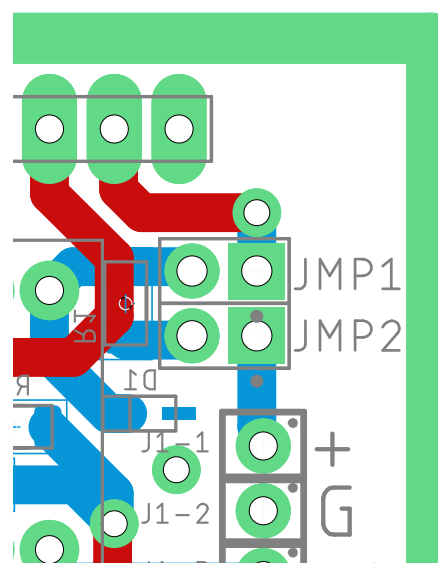
Figur 3.6.2: Utlegg av sensorelektronikken (Gifu), topplag og bunnlag uten jordplan. Figuren er også lagt ved som figur D.3.2 i vedlegg D.3.

3.6.2.1 Forsyningskrets

Sensoren kan forsynes av spenninger mellom 3.0 V og 5.5 V, og kan derfor forsynes av en mikrokontroller som STM32F3DISCOVERY. Ved å sette på en koblebro på JMP1 vist i kretsskjemaet i figur 3.6.3, kan sensoren forsynes av mikrokontrolleren via mikroBUS-kontaktene på STM32F3 DISCOVERY SHIELD. En alternativ metode for å forsyne sensoren er å koble den til en annen spenningskilde, som for eksempel inngangsspenningen til kraftelektronikken Tottori. For å gjøre dette må det settes en koblingsbro på JMP2 i stedet for JMP1, slik at den eksterne forsyning kan kobles inn på J1-1. Spenningen som forsynes til sensoren er begrenset av dioden D1 som begrenser spenningen til 5.2V. Det må forsikres at sensoren er spenningsatt før spenningen som skal måles blir skrudd på, ettersom sensoren kan bli ødelagt hvis ikke (Notat 1, side 13, datablad [29]). Et utsnitt av utlegget er vist i figur 3.6.3, hvor forsyningskretsen på sensorkortet er vist.



Figur 3.6.3: Figuren viser forsyningskretsen i sensorelektronikken Gifu. Dette er et utsnitt av det fullstendige kretsskjemaet i figur D.3.1.



Figur 3.6.4: Figuren viser et utsnitt av utlegget som inneholder forsyningskretsen i skjema-tegningen i figur 3.6.3. Fullstendig utlegg finnes i figur 3.6.2.

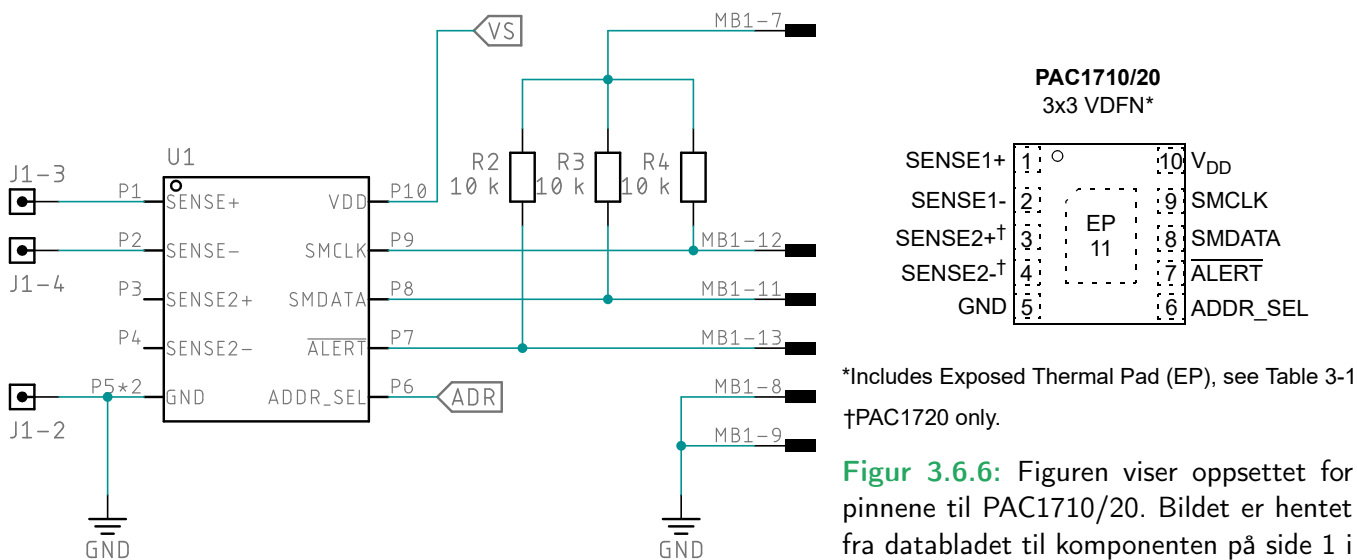
3.6.2.2 Sensorkrets

Kretsen i figur 3.6.5 består av selve sensoren PAC1710, optrekksmotstander, og koblingspunkter. Sensoren har ti pinner og én termisk loddeflate som vist i figur 3.6.6, hvor den termiske loddeflaten brukes for økt støy immunitet. Pinnene SENSE1+ og SENSE1- brukes til å måle differensiell spenning over en ekstern motstand, hvor målingen kan brukes til å beregne strømmen gjennom motstanden med likning 3.21. I tillegg brukes SENSE1+ til å måle spenning på en av sidene til den eksterne motstanden, i forhold til referansen (jord). SENSE2+ og SENSE2- brukes ikke i PAC1710, bare i versjonen med to kanaler for måling, PAC1720.

Pinne 8 og 9 på sensoren PAC1710 er henholdsvis data- og klokkesignal for I2C/SMBus kommunikasjon. Pinne 7 er en alarm-pinne som brukes ved SMBus kommunikasjon, men som ikke brukes i denne oppgaven. Det ble

dessuten oppdaget under produksjon at alarmsignalet var blitt koblet til feil pinne på mikroBUS-kontakten. Den ble koblet til PA9 som brukes som TX for USART1, i stedet for PB5 som brukes av perifermodulen I2C1 som SMBus-alarmpinne. Opptrekksmotstanden R2 ble derfor fjernet slik at den ikke skulle påvirke kommunikasjon på USART1.

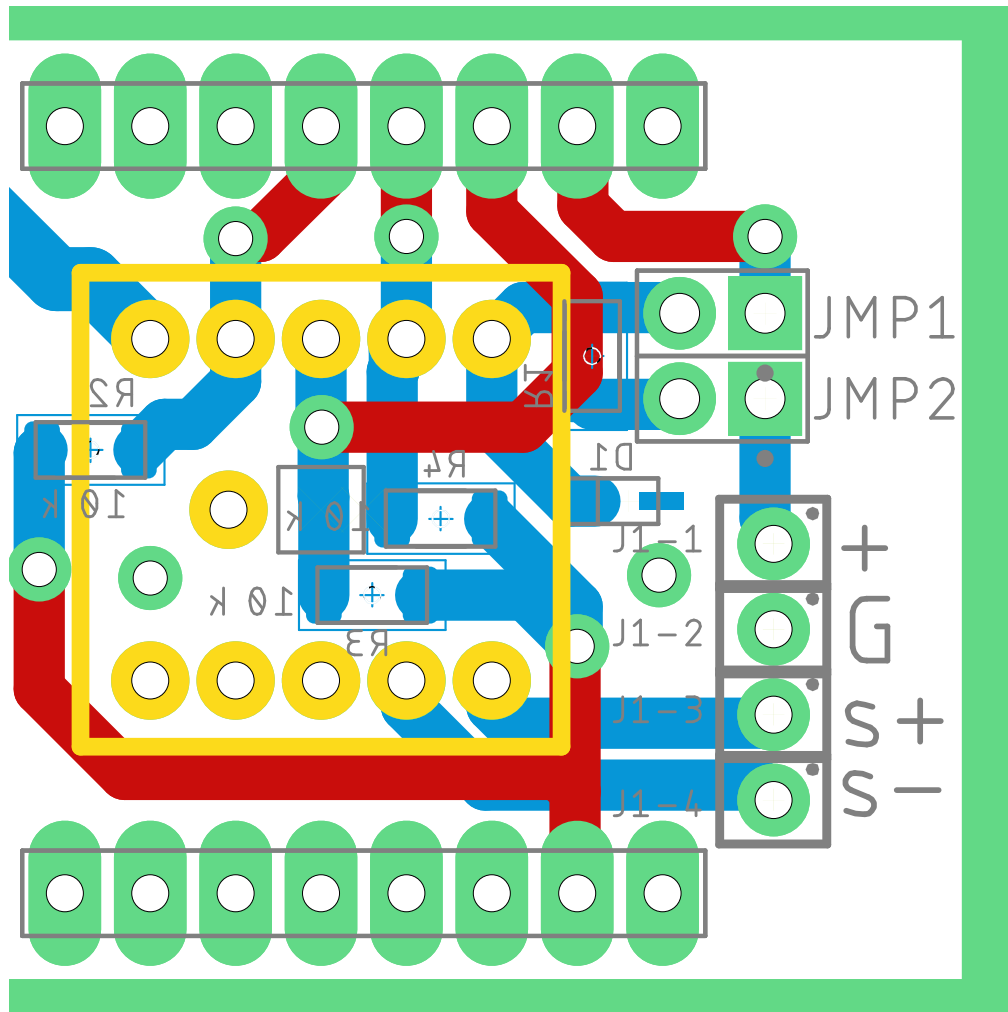
Pinne 6 på PAC1710 blir brukt til å endre adressen til sensoren på I2C-bussen. Det er denne adressen mikrokontrolleren bruker når den skal skrive til eller lese fra et eller flere register i sensoren, som for eksempel ved lesing av sensormålinger. Adressen er bestemt av hva motstanden mellom pinnen og referansen/jord er.



Figur 3.6.5: Figuren viser sensorkretsen i sensorelektronikken Gifu. Dette er et utsnitt av det fullstendige kretseskjemaet i figur D.3.1.

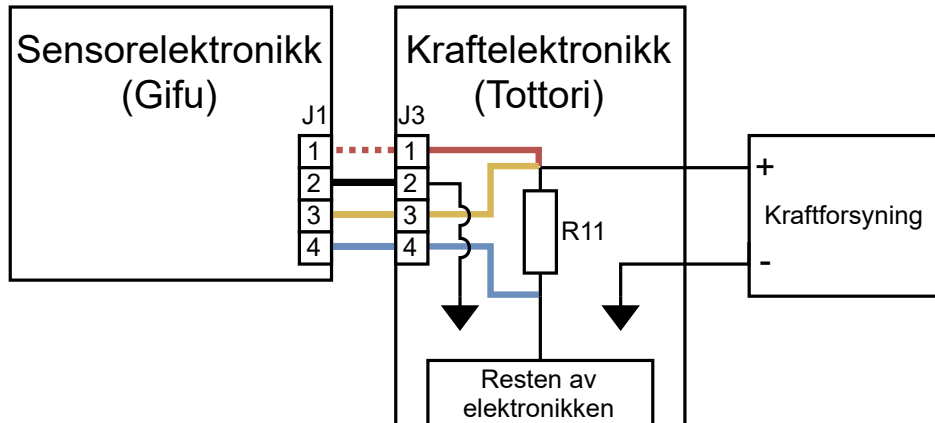
Figur 3.6.6: Figuren viser oppsettet for pinnene til PAC1710/20. Bildet er hentet fra databladet til komponenten på side 1 i [29].

I utlegget vist i figur 3.6.7 kan en se at IC-en PAC1710 ikke er synlig. Dette skyldes at den har blitt montert på et adapter, ettersom fresen brukt for å lage kretskortet på universitetet ikke kunne frese ut baner så smale som pinnene på sensoren. Omrisset til adapteret, i tillegg til loddeflatene assosiert med den, har blitt fremhevet med gule farger i figur 3.6.7



Figur 3.6.7: Figuren viser et utsnitt av utlegget som inneholder sensorkretsen i skjema-tegningen i figur 3.6.5. Fullstendig utlegg finnes i figur 3.6.2.

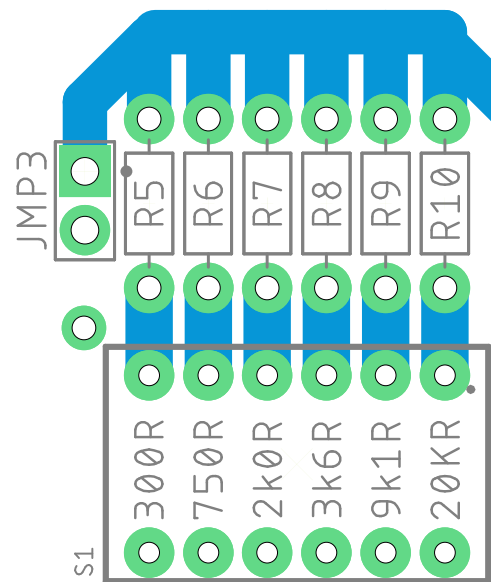
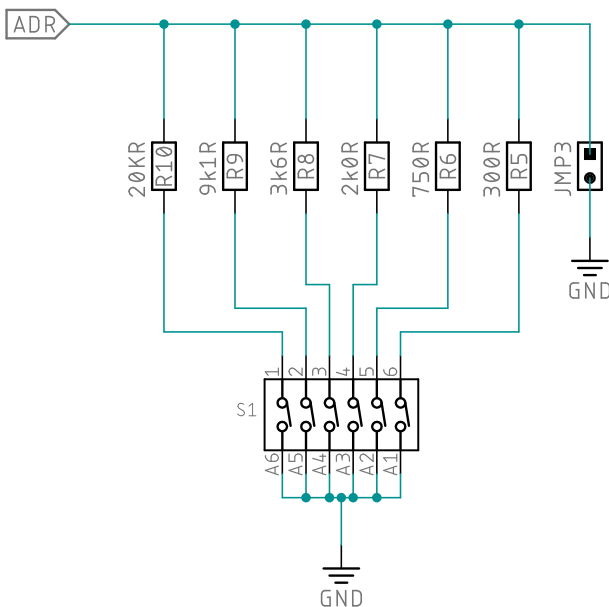
Koblingspunktene merket med J1 brukes til å koble sensoren til kraftelektronikken for å foreta strøm- og spenningsmålinger, hvor figur 3.6.8 viser hvordan de kobles sammen. Pinne 1 på J1 og J3 ble ikke koblet sammen i denne oppgaven siden sensoren ble forsynt av mikrokontrolleren, og har derfor blitt illustrert med en stiple linje. Fra figuren kan en se at pinnene kobles én til én. Dette betyr at pinner med samme nummer kobles sammen.



Figur 3.6.8: Figuren viser hvordan kraftelektronikken Tottori, og sensorkretsen Gifu, ble koblet sammen.

3.6.2.3 Adresseringskrets

Det ble laget en adresseringskrets slik at det skulle vær mulig å kunne endre I2C-slaveadressen til sensoren. Adressen til sensoren avgjøres basert på hva motstanden mellom pinne 6 og referansen/jord er. Det er derfor lagt inn en komponent med 6 uavhengige brytere, S1. Denne komponenten tillater inn og utkobling av nedtrekksmotstandene R5 til R10, slik at en eller flere av motstandene kan brukes samtidig for å bestemme adressen. Det går også an å koble en koblebro på JMP3 slik at pinne 6 på sensoren kobles direkte til jord, eventuelt kan kretsen stå åpen slik at pinne 6 opplever uendelig motstand. Alle mulige adresser vises i tabellen i figur 3.6.11.



Figur 3.6.9: Figuren viser adresseringskretsen i sensorelektronikken Gifu. Dette er et utsnitt av det fullstendige kretseskjemaet i figur D.3.1.

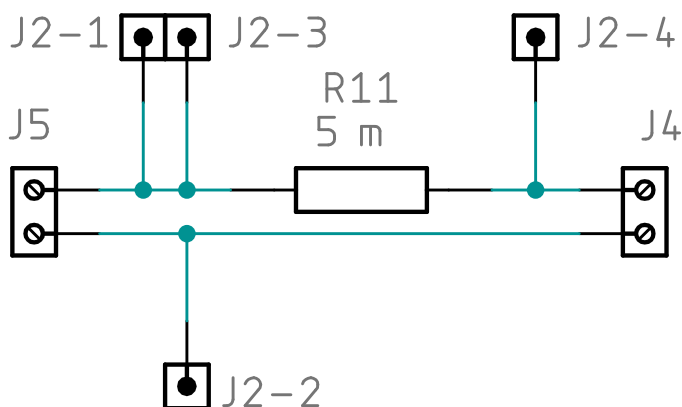
Figur 3.6.10: Figuren viser et utsnitt av utlegget som inneholder adresseringskretsen i skjema-tegningen i figur 3.6.9. Fullstendig utlegg finnes i figur 3.6.2.

RES (5%)	SMBus Address	RES (5%)	SMBus Address
0	1001_100 (r/w)	1600	0101_000 (r/w)
100	1001_101 (r/w)	2000	0101_001 (r/w)
180	1001_110 (r/w)	2700	0101_010 (r/w)
300	1001_111 (r/w)	3600	0101_011 (r/w)
430	1001_000 (r/w)	5600	0101_100 (r/w)
560	1001_001 (r/w)	9100	0101_101 (r/w)
750	1001_010 (r/w)	20000	0101_110 (r/w)
1270	1001_011 (r/w)	Open	0011_000 (r/w)

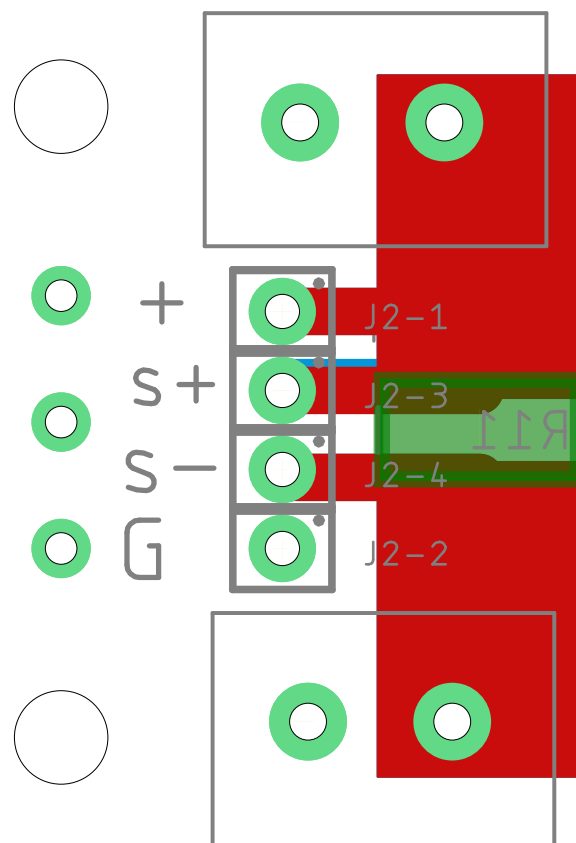
Figur 3.6.11: Figuren viser tabell 5-1 fra databladet til sensoren PAC1710 [29]. Tabellen viser hvilke I2C-/SMBus-slaveadresser sensoren kan ha basert på motstandsverdien mellom pinne 6, ADDR_SEL, og GND. Tabellen er også lagt inn i kretsskjemaet til kretskortet Gifu i figur D.3.1.

3.6.2.4 Testkrets

Den delen av kretskortet som er vist i figur 3.6.12 og 3.6.13, brukes for å kunne teste sensoren uavhengig av kraftelektronikken. Den kan i tillegg brukes med mangen forskjellige typer kretser, men er begrenset med tanke på oppløsning på strømmålingene. Dette skyldes at motstandsverdien til R11 er fast, og må byttes ut hvis andre måleområder og oppløsninger ønskes. Motstanden R11 er fremhevet med en grønn boks i figur 3.6.13. De tre loddeflatene til venstre i figur 3.6.13 er via-er som brukes til å forbinde jordplanet på topp- og bunnplanet.

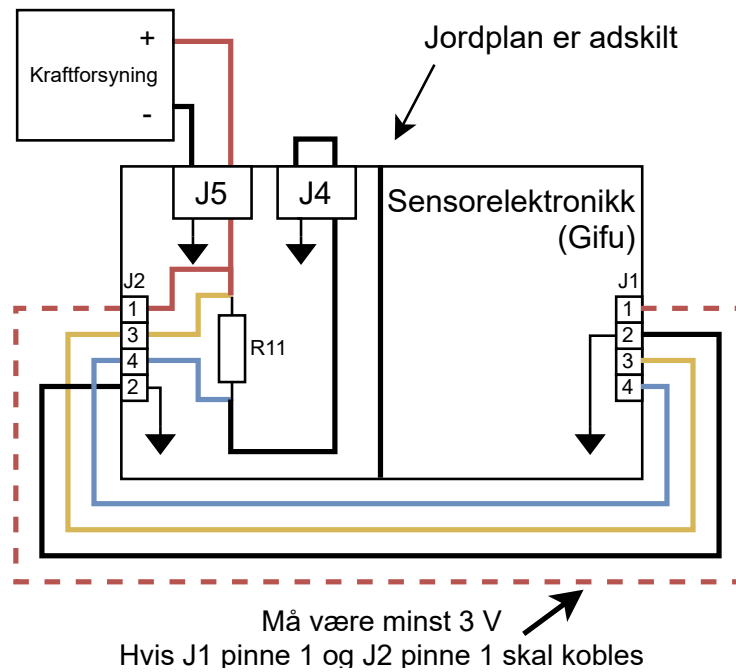


Figur 3.6.12: Figuren viser testkretsen i sensorelektronikken Gifu. Dette er et utsnitt av det fullstendige kretseskjemaet i figur D.3.1.



Figur 3.6.13: Figuren viser et utsnitt av utlegget som inneholder testelektronikken i skjema-tegningen i figur 3.6.12. Fullstendig utlegg finnes i figur 3.6.2.

Kretsen har tilkoblingspunkter merket med J2 likt som kraftelektronikken slik at sensoren kan kobles til testkretsen på samme måte. En illustrasjon av kobleoppsett er vist i figur 3.6.14. Pinne 1 på J1 skal ikke kobles med mindre spenningen fra kraftforsyningen er minst 3 V. Under testing er det derimot ikke nødvendig å koble pinne en på J1 til noe. Dette fordi mikrokontrolleren forsyner sensoren via mikroBUS-kontaktene til STM32F3 DISCOVERY SHIELD. Likt som for kraftelektronikken, så kobles pinnene én til én. Dette betyr at pinner med samme nummer kobles sammen.



Figur 3.6.14: Figuren viser en illustrasjon av hvordan sensoren på Gifu kan kobles til testkretsen på det samme kortet.

Kapittel 4

Programvare

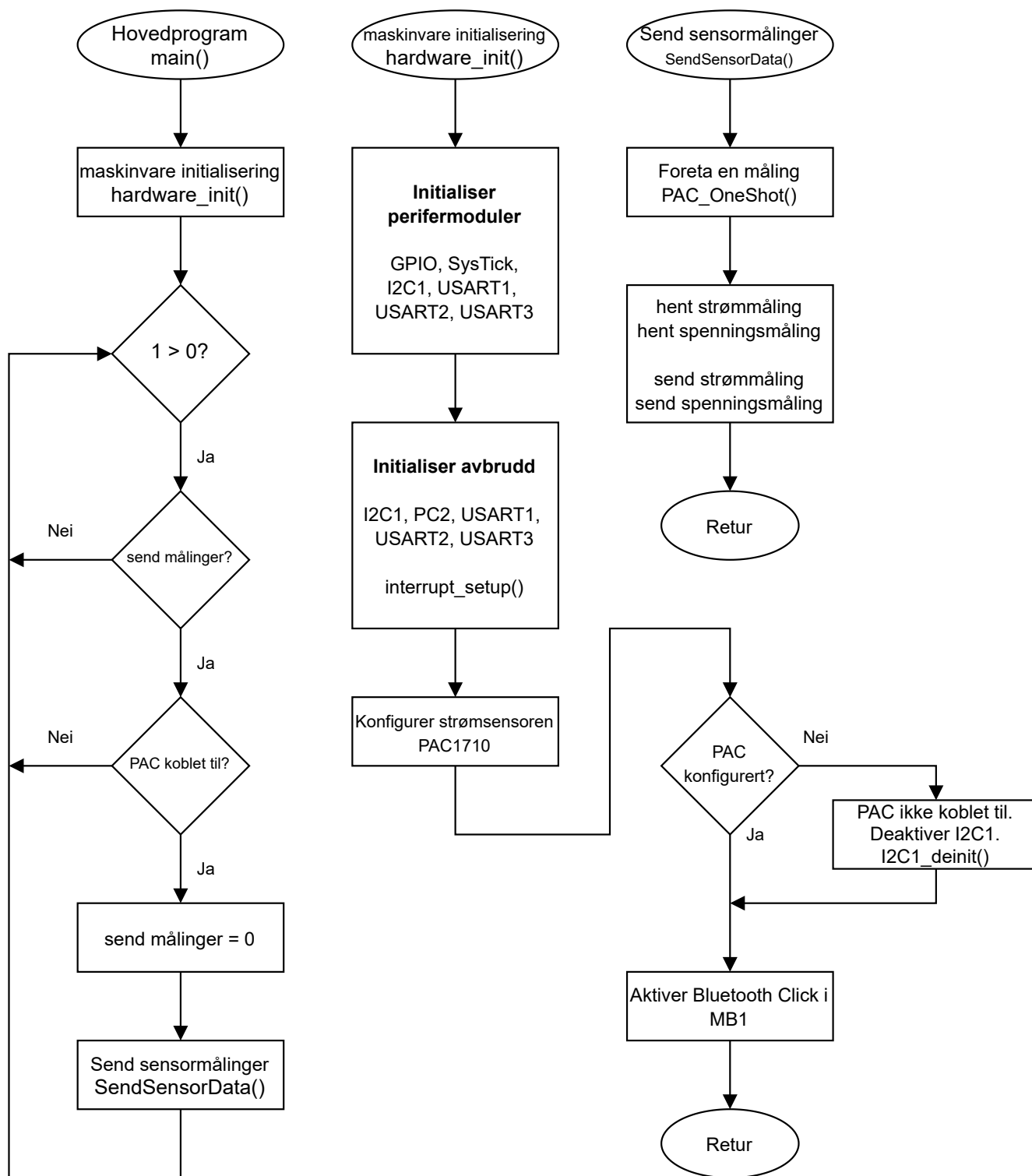
For å realisere overvåking, styring og dataoverføring måtte det skrives kode for mikrokontrolleren, og en applikasjon ble i tillegg laget for PC. I tillegg til å være vedlagt i vedlegg F.2, kan koden som ble skrevet finnes i oppbevaringsstedene (repository) gitt i de følgende linkene:

- Kodene til mikrokontrollerene - <https://github.com/TheJonaMr/WPC-uC>
- Kodene for det grafiske brukergrensesnittet - <https://github.com/TheJonaMr/WPC-Interface>

Den overordnede programstrukturen til mikrokontrolleren er vist i figur 4.0.1, 4.0.3, og 4.0.4. Hovedprogrammet består av å initialisere perifermoduler, aktivere eksterne moduler som PAC1710 og Bluetooth Click, mottak og sending av sensormålinger til USART2 som vist i figur 4.0.1. Hvordan de diverse perifermodulene har blitt konfigurert/initialisert har blitt sett på i kapittel 3.5.

Innhold

4.1 Mikrokontroller	78
4.1.1 Hovedløkken (Main loop)	78
4.1.2 Initialisering av maskinvare	79
4.1.3 Avbruddsmetoder (ISR, Interrupt Service Routines)	79
4.1.4 I2C1 metoder	84
4.1.5 PAC1710 metoder	86
4.2 Grafisk brukergrensesnitt (WPC Interface)	87
4.2.1 Hovedvinduet og konfigurasjonsfanen	87
4.2.2 Kontrollfanen	89
4.2.3 Plottfanen	90
4.2.4 Filtervinduet for COM-porter	91

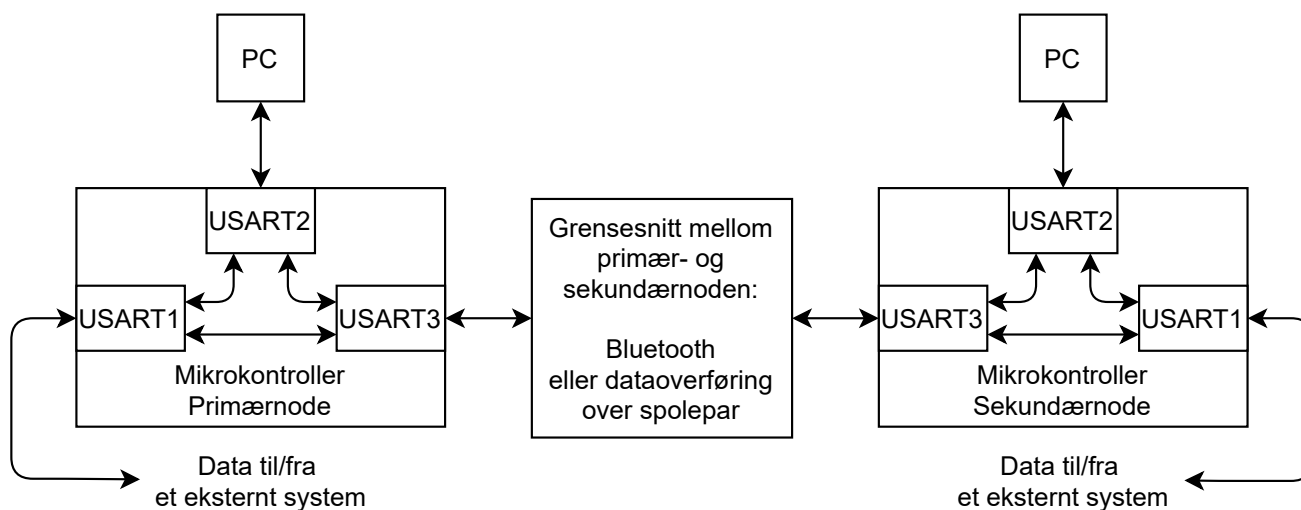


Figur 4.0.1: Figuren viser en overordnet programstruktur for hovedprogrammet i mikrokontrolleren.

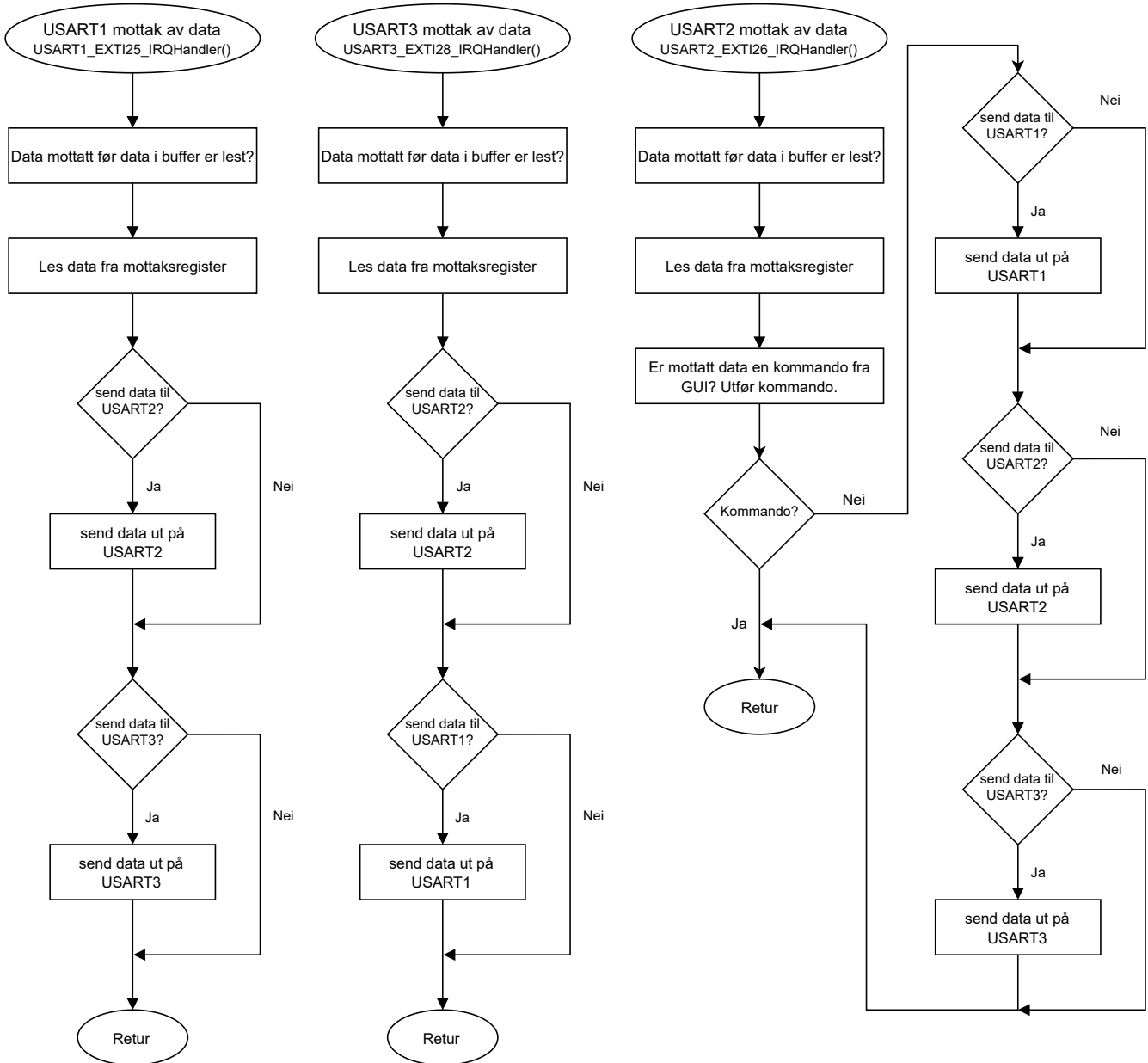
Figur 4.0.3 viser strukturen til avbruddsmetodene for USART-ene: USART1, USART2 og USART3. Mikrokontrolleren får avbrudd fra USART-ene når de har data klar for lesing, eller hvis tidligere mottatt data ikke har blitt lest. Etter et avbrudd har oppstått blir avbruddsmetodene for USART-ene kjørt ved første mulighet. Avbruddsmetodene for USART1 og USART3 kan brukes til å sende mottatt data videre til hverandre, og/eller til USART2, som illustrert i figur 4.0.2. Avbruddsmetoden for USART2 kan brukes til å både sende mottatt data til USART1, seg selv (for avlusing), og USART3. Avbruddsmetodene legger til rette for en fleksibel flyt av data i systemet, hvor det er gitt tre eksempler på dette:

- Primærnoden i systemet kan motta data på USART1, og videreføre dataen til sekundærnoden via grensesnittet koblet til USART3. Videre blir dataen mottatt på USART3 i sekundernoden, og kan sendes videre ut på USART1. I tillegg til å sende data fra USART1 til USART3 i primærnoden, kan dataen sendes fra USART1 til USART2 for logging.
- PC-en som er koblet til USART2 i primærnoden kan kommunisere med systemet som er koblet til USART1 på sekundærnoden. Kommunikasjonen føres mellom USART2 og USART3 internt i primærnoden. Videre blir datene overført over grensesnittet som er koblet til USART3 i hver node. Til slutt føres dataen mellom USART3 og USART1 internt i sekundærnoden.
- PC-en som er koblet til primærnoden kan kommunisere med PC-en som er koblet til sekundærnoden. Kommunikasjonen føres mellom USART2 og USART3 internt i primærnoden. Videre blir datene overført over grensesnittet som er koblet til USART3 i hver node. Til slutt føres dataen mellom USART3 og USART2 internt i sekundærnoden.

I tillegg kan avbruddsmetoden for USART2 tolke mottatt data som kommandoer, og utføre forhåndslagde funksjoner basert på hvilken kommando som ble mottatt. Dette brukes til sette eller resette flag i programmet som kjører, og eventuelt for avlusing. Muligheten for å kunne motta kommandoer legger til rette for at systemet skal kunne kontrolleres i tillegg, som for eksempel ved å skru av kraftoverføring.



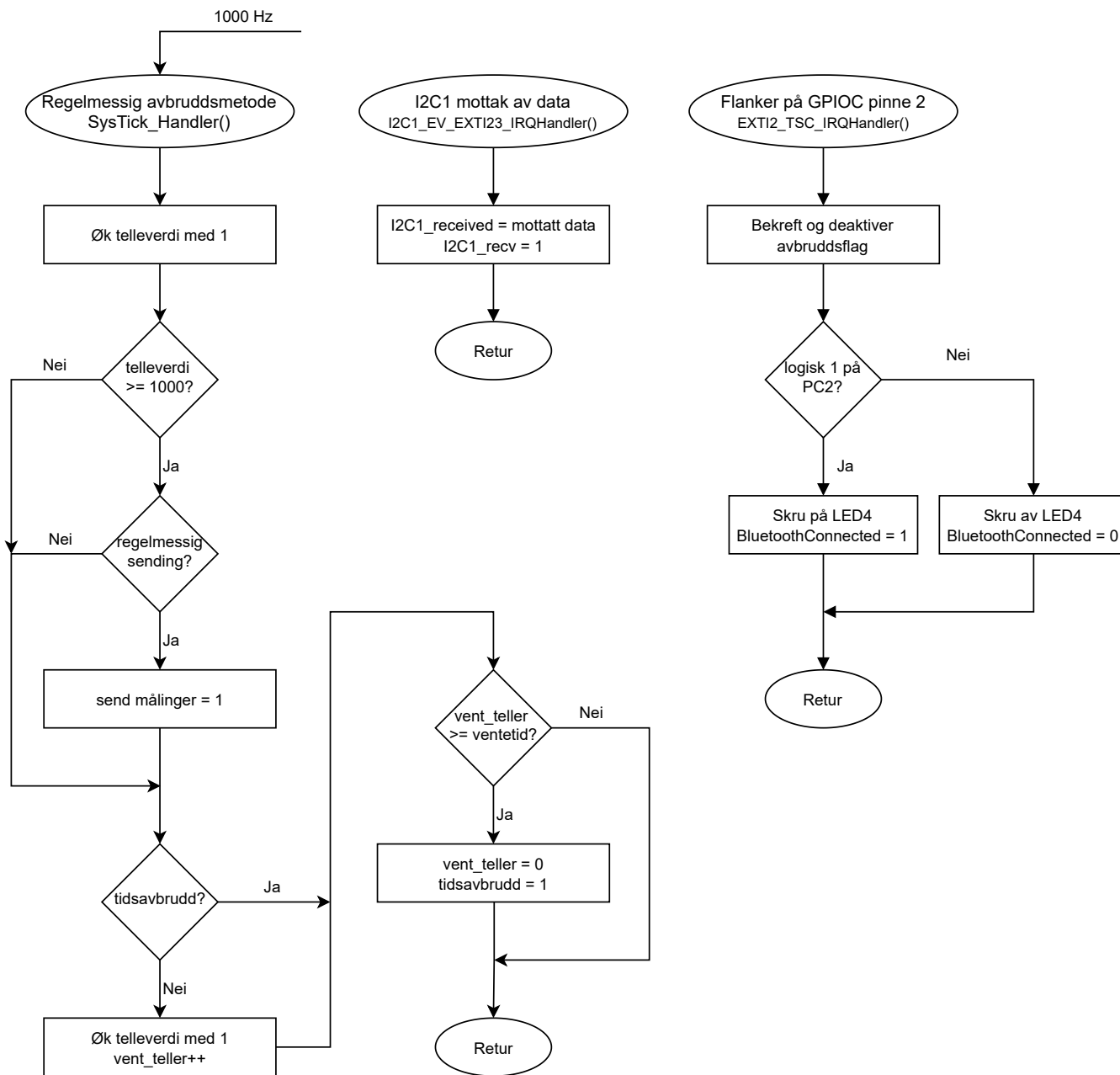
Figur 4.0.2: Figuren viser flyten av data i systemet.



Figur 4.0.3: Figuren viser en overordnet programstruktur for avbrudd relatert til USART-ene i mikrokontrolleren.

Avbruddsmetodene i figur 4.0.4 viser strukturen til avbruddsmetodene for SysTick, I2C1, og GPIOC pinne 2. Regelmessige avbrudd realiseres ved bruk av modulen SysTick, som er konfigurert til å gi avbrudd med en frekvens på 1000 Hz. SysTick_Handler blir kjørt når mikrokontrolleren mottar avbrudd fra SysTick, hvor hensikten er å realisere regelmessig sending av sensordata fra PAC1710. I tillegg realiserer avbruddsmetoden venting med tidsavbrudd (timeout). Dette blir gjort ved å settes et flag etter en gitt tid for å indikere at et tidsavbrudd har oppstått. Avbruddsmetoden til I2C1 kjører når den har mottatt data, hvor dataen blir lagret i en global variabel slik at den kan brukes hvor som helst i programmet i mikrokontrolleren. I tillegg settes et flag for å indikere at data har blitt mottatt på I2C1. Bluetooth-modulen som er brukt i oppgaven indikerer om den har opprettet en Bluetooth-kobling eller ikke. Dette gjør den ved å sette et signal høyt eller lavt som beskrevet i kapittel 3.4.3. Dette signalet blir mottatt på GPIOC pinne 2, som er konfigurert til å gi avbrudd ved positiv og negativ flanke.

Det vil si at avbruddsmetoden til GPIOC kjører når signalet fra Bluetooth-modulen endres fra en logisk 1, til en logisk 0, eller motsatt. Avbruddsmetoden leser deretter tilstanden til GPIOC pinne 2, og basert på det skruer den enten av eller på LED4. Lysdioden blir brukt får indikere om Bluetooth-modulen på hver mikrokontroller har koblet seg til hverandre. I tillegg setter, eller resetter metoden et flag som indikerer om det er opprettet en Bluetooth-tilkobling eller ikke.



Figur 4.0.4: Figuren viser en overordnet programstruktur for avbrudd i mikrokontrolleren.

4.1 Mikrokontroller

Mikrokontrolleren som ble brukt måtte programmeres for å realisere dataoverføring, og overvåking av systemet. For å oppnå dette måtte en passende programrutine lages, samt at de diverse perifermodulene måtte konfigureres, og diverse avbruddsmetoder ble lagd. Koden til mikrokontrollerene ble skrevet i C ved bruk av programmeringsverktøyet STM32CubeIDE, laget av STMicroelectronics. De mest sentrale metodene, samt hovedløkken, skal beskrives i dette kapitlet.

4.1.1 Hovedløkken (Main loop)

Metoden *main* vist i kodeutsnitt 4.1 starter av seg selv etter mikrokontrolleren har start opp, hvor det første som blir gjort er å kalle på metoden *hardware_init*. Initialisering av perifermoduler, avbrudd, og oppstart av eksterne moduler blir gjort i metoden *hardware_init* som beskrevet i kapittel 4.1.2. Deretter, på linje 59 starter hovedløkken som vil kjøre helt frem til mikrokontrolleren blir avskrudd. I hovedløkken på linje 60 blir det sjekket om det skal sendes sensorverdier, og om sensoren PAC er tilstede. Hvis det ikke skal sendes sensorverdier, eller sensoren ikke er tilstede, skal programmet starte en ny gjennomgang av hovedløkken. Hvis flagget *sendSensorValue* og flagget *PAC_present* er lik 1, så skal *sendSensorValue* settes lik 0, og sensorverdier skal sendes.

Listing 4.1: Hovedløkken til programmet i mikrokontrolleren. Dette kodeutsnittet er en del av *main.c*.

```

54 int main(void) {
55     hardware_init();
56
57     USART_write_string(USART2, (uint8_t *)"\r\nMain program started.\r\n\r\n");
58
59     while(1) {
60         if (sendSensorValues && PAC_present) {
61             sendSensorValues = 0; // Flag that is set in SysTick_Handler()
62             SendSensorData();
63         }
64     }
65 }
```

Kodeutsnitt 4.2 er koden som blir kjørt på linje 62 i metoden *main* i kodeutsnitt 4.1. Først blir metoden *PAC_OneShot* kalt for å instruere sensoren PAC1710 om å foreta målinger, hvor metoden returnerer etter måling er fullført. Deretter blir strømmålingen sendt ved å først sende tallet 14, som indikerer for mottakeren av målingen at det er strømmålingen som blir sendt. Deretter på linje 71 blir strømmålingen lest fra PAC1710, for så å bli sendt ut på USART2. Til slutt blir symbolene `\r` og `\n` sendt for å indikere slutten på sendingen. På samme måte sendes spenningsmålingen på linje 74 til 76 ved å først sende tallet 15, som indikerer for mottakeren at spenningsmålingen blir sendt.

Listing 4.2: Metoden som blir kalt på i kodeutsnitt 4.1, linje 62, for å sende sensordata ut på USART2. Dette kodeutsnittet er en del av *main.c*.

```

67 void SendSensorData(void) {
68     PAC_OneShot(); // Tell PAC to make measurements
69
70     USART_write(USART2, 14); // Tell receiver, Vsense data is being sent
71     USART_write_u16(PACread_CH1Vsense()); // Make and then send measurement
72     USART_write_string(USART2, (uint8_t *)"\r\n"); // Send newline, GUI checks data after \r\n
73
74     USART_write(USART2, 15); // Tell receiver, Vsource data is being sent
75     USART_write_u16(PACread_CH1Vsource()); // Make and then send measurement

```

```
76 |     USART_write_string(USART2, (uint8_t *)"\r\n"); // Send newline, GUI checks data after \r\n
77 | }
```

4.1.2 Initialisering av maskinvare

Initialisering av maskinvare er det første som skjer i starten av hovedprogrammet i filen `main.c` i kodeutsnitt 4.1, hvor metoden `hardware_init()` vist i kodeutsnitt 4.3 blir kalt. I denne metoden blir perifermoduler som USART1 og GPIOE konfigurert og startet opp som beskrevet i kapittel 3.5, maskinvarekapittelet om mikrokontrolleren. I tillegg til å initialisere maskinvaren så blir avbruddsmetodene aktivert, og blir tildelt en prioritet. Til slutt blir den eksterne sensoren PAC1710 konfigurert, og Bluetooth-modulen i MB1 på STM32F3 DISCOVERY SHIELD blir aktivert.

Listing 4.3: Initialisering av maskinvare. Dette kodeutsnittet er en del av `Init.c`.

```
60 | void hardware_init(void) {
61 |     // #### INITIALIZE SYSTEM MODULES
62 |     GPIO_init();
63 |     SysTick_setup();
64 |
65 |     I2C1_init();
66 |
67 |     USART1_init();
68 |     USART2_init();
69 |     USART3_init();
70 |
71 |     // #### INITIALIZE INTERRUPTS
72 |     I2C1_EV_EXTI23_init();
73 |     I2C1_ER_IRQHandler_init();
74 |
75 |     PC2_EXTI2_init();
76 |
77 |     USART1_EXTI25_init();
78 |     USART2_EXTI26_init();
79 |     USART3_EXTI28_init();
80 |
81 |     interrupt_setup();
82 |
83 |     // Configure external modules
84 |     if (!configure_PAC()) {
85 |         USART_write_string(USART2, (uint8_t *)"Failed to configure PAC1710.\r\nDeinitialize I2C");
86 |         I2C1_deinit();
87 |     }
88 |
89 |     // Enable Bluetooth Click module
90 |     GPIOF->ODR |= 0x4; // Activate Bluetooth in MB1
91 | }
```

4.1.3 Avbruddsmetoder (ISR, Interrupt Service Routines)

Kodeutsnitt 4.4 viser den delen av koden som bestemmer hvilke avbrudd som blir håndtert. Verdien `0x4` betyr at avbrudd med prioritet 4 eller høyere ikke slipper til, altså at de blir maskert bort. Det betyr at det bare er avbrudd med prioritet 0 til 3 som blir håndtert.

Listing 4.4: Bestemmer hvilke avbrudd som blir håndtert. Dette kodeutsnittet er en del av `Interrupt_methods.c`.

```
68 | // Setup of interrupt system
```

```

69 //-----
70 void interrupt_setup(void) {
71     // Interrupts with priority 4 and higher is masked away.
72     __set_BASEPRI(0x4 << 4);
73 }

```

Tabell 4.1.1 viser de forskjellige avbruddsmetodene og hvilken prioritet de har, hvor lavere tallverdi betyr høyere prioritet. Avbruddsmetodene i tabellen vil kjøre uansett hvis det ikke er en avbruddsmetode som allerede kjører. Derimot vil for eksempel mikrokontrolleren gå ut av en avbruddsmetode med prioritet 3 som kjører, hvis et avbrudd med høyere prioritet oppstår. Avbruddet med høyere prioritet vil bli håndtert ferdig, og deretter går mikrokontrolleren tilbake til det første avbruddet. I motsetning vil ikke et avbrudd med prioritet 3 bli kjørt før etter et avbrudd med høyere prioritet er ferdig å kjøre.

Opgavene som blir utført i SysTick_Handler er enkle, korte, og oppstår sjeldent sammenliknet med frekvensen til systemklokka til mikrokontrolleren. I tillegg er operasjonene relativt kritiske, og derfor har denne avbruddsmetoden høyest prioritet. Avbruddsmetoden I2C1_EV_EXTI23_IRQHandler utfører også enkle og raske operasjoner. I tillegg vil den typisk bli kalt på opp til tre ganger hvert sekund, og har derfor fått prioritet 2. Hovedoppgaven til EXTI2_TSC_IRQHandler er å skru av og på et LED-lys, og vil typisk bare kjøre én gang etter oppstart. Denne metoden har derfor også fått prioritet 2. Avbruddsmetodene til USART-ene har tidkrevende operasjoner som å sende data, og kan forhindre de andre avbruddsmetodene i å kjøre når de skal. Prioriteten til avbruddsmetodene til USART-ene er derfor satt til 3.

Kodeutsnitt	Avbruddsmetode	Prioritet
4.5	SysTick_Handler	1
4.12	I2C1_EV_EXTI23_IRQHandler	2
4.13	EXTI2_TSC_IRQHandler	2
4.9	USART1_EXTI25_IRQHandler	3
4.11	USART2_EXTI26_IRQHandler	3
4.10	USART3_EXTI28_IRQHandler	3

Tabell 4.1.1: Lister de forskjellige avbruddsmetodene, samt prioriteten deres.

4.1.3.1 SysTick_Handler

Avbruddsmetoden til modulen SysTick er vist i kodeutsnitt 4.5. Hver gang metoden kjøres blir først tellevariabelen SysTickCounter_sensor økt med én. Deretter blir det sjekket om dens verdi er større eller lik 1000, i tillegg til om flagget autoSensorValues er satt. Hvis de er det så skal tellevariabelen settes lik 0, og flagget sendSensorValues skal settes lik 1. Dette blir brukt i hovedløkken for å realisere regelmessig sending av sensormålinger ut på USART2.

Fra og med linje 155 er kode for å realisere venting med tidsavbrudd. Hvis for eksempel det hadde blitt lagt en while-løkke i hovedløkken i metoden main, og at det ikke er ønskelig at den skal kjøre lenger enn en bestemt tid. I tillegg blir variabelen timeout_time satt lik 30, og flagget timeout blir satt lik 0 rett før while-løkken startes. Koden på linje 157 i kodeutsnitt 4.5 øker variabelen wait_counter med én hver gang SysTick_Handler kjører, dette skjer hvis timeout er lik 0. Deretter på linje 160 sjekkes det om wait_counter er større enn eller lik timeout_time, som i eksempelet ble satt til 30 før while-løkken ble startet. Ettersom SysTick_Handler kjører hvert millisekund, vil det gå 30 ms før wait_counter er lik timeout_time. Etter dette er oppfylt vil wait_counter settes lik 0. I tillegg blir timeout satt lik 1 for å indikere at den gitte tiden har passert, og at et tidsavbrudd har

oppstått. Dette kan brukes for å avslutte hvile-løkken i hovedløkken etter en bestemt tid, hvis det blir sjekket om timeout er lik 1 i while-løkken.

Listing 4.5: Bestemmer hvilke avbrudd som blir håndtert. Dette kodeutsnittet er en del av `Interrupt_methods.c`.

```

144 // "Interrupt Service Routine", ISR for interrupts from SysTick
145 //-----
146 // Runs every 1 ms, that is, with a frequency of 1000 Hz
147 void SysTick_Handler(void) {
148     SysTickCounter_sensor++;
149
150     if (SysTickCounter_sensor >= 1000 && autoSensorValues) {
151         SysTickCounter_sensor = 0;
152         sendSensorValues = 1;
153     }
154
155     // Do not count while there is a timeout
156     if (!timeout) {
157         wait_counter++;
158     }
159
160     if (wait_counter >= timeout_time) { // Timeout occurred
161         wait_counter = 0;
162         timeout = 1;
163     }
164 }

```

4.1.3.2 USARTx_EXTIyy_IRQHandler

Det har blitt laget avbruddsmetoder som håndterer mottak av data på Rx-pinnen til USART1, USART2, og USART3. Avbruddsmetodene vil også kjøre hvis ORE-flagget til den respektive USART-en settes. Dette flagget settes av maskinvaren hvis det er et ulest symbol i dataregisteret til den aktuelle USART-en, og det blir mottatt data på Rx-pinnen til den aktuelle USART-en. Som vist i kodeutsnitt 4.6, 4.7 og 4.8 starter alle metodene med å sjekke om ORE-flagget er satt ved bruk av metoden `ORE_Check`. Avbruddsmetoden avslutter etter ORE-sjekken i tilfellet hvor avbruddsmetoden ble startet på grunn av at ORE-flagget ble satt, og det ikke er data tilgjengelig i databufferet til den aktuelle USART-en. Hvis det er data tilgjengelig i bufferet vil koden fortsette med å lese det som ligger i databufferet som vist på linje 208, 222, og 242.

Listing 4.6: Starten av avbruddsmetoden til USART1. Dette kodeutsnittet er en del av `Interrupt_methods.c`.

```

203 void USART1_EXTI25_IRQHandler(void){ // Handles RXNE and ORE for USART1
204     if (!ORE_Check(USART1, 0x0)) { // Check if there is an ORE, no LED selected
205         return; // No new data, no need to continue
206     }
207
208     uint8_t symbol = USART_read(USART1); // Read data from USART1

```

Listing 4.7: Starten av avbruddsmetoden til USART2. Dette kodeutsnittet er en del av `Interrupt_methods.c`.

```

217 void USART2_EXTI26_IRQHandler(void){ // Handles RXNE and ORE for USART2
218     if (!ORE_Check(USART2, 0x0)) { // Check if there is an ORE, no LED selected
219         return; // No new data, no need to continue
220     }
221
222     uint8_t symbol = USART_read(USART2); // Read data from USART2

```

Listing 4.8: Starten av avbruddsmetoden til USART3. Dette kodeutsnittet er en del av `Interrupt_methods.c`.

```

237 void USART3_EXTI28_IRQHandler(void) { // Handles RXNE and ORE for USART3

```

```

238 |     if (!ORE_Check(USART3, 0x0)) {           // Check if there is an ORE, no LED selected
239 |         return;                             // No new data, no need to continue
240 |     }
241 |
242 |     uint8_t symbol = USART_read(USART3);    // Read data from USART3

```

Avbruddsmetoden for USART1 er lagt opp slik at data som mottas på USART1 sendes videre fra USART3 som vist på linje 213 i kodeutsnitt 4.9. Dette skjer bare hvis flagget `pass_13` er lik 1. Dette flagget bestemmer om data skal kunne sendes mellom USART1 og USART3. I tillegg vil data mottatt på USART1 sendes fra USART2 hvis logging av denne er aktivert som vist på linje 212. Logging aktiveres ved å sette flagget `log_1` lik 1.

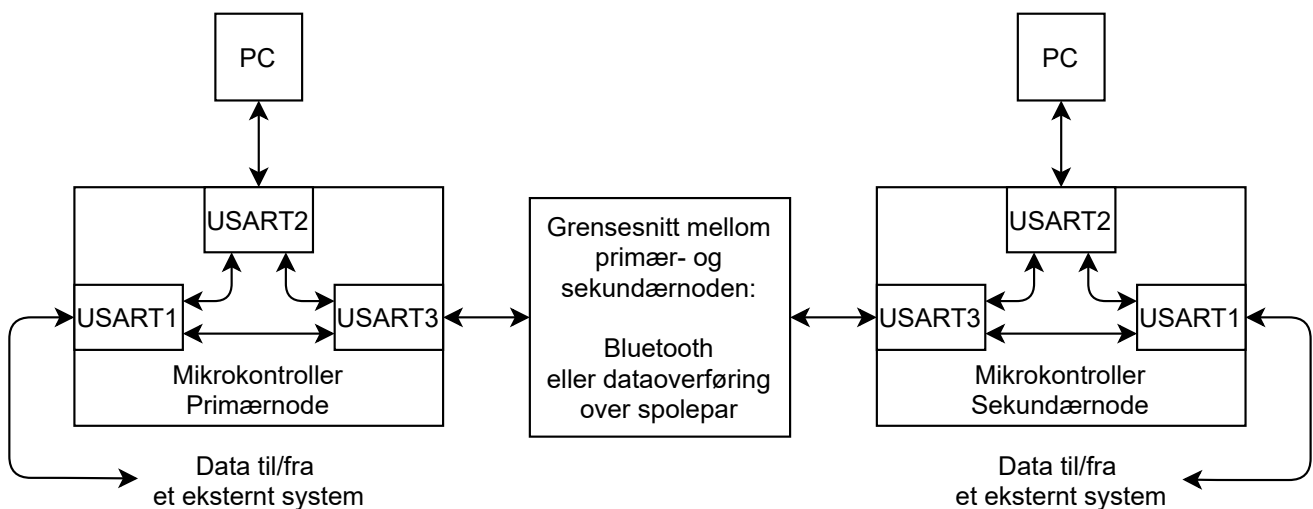
Listing 4.9: Avbruddsmetoden til USART1. Dette kodeutsnittet er en del av `Interrupt_methods.c`.

```

201 | // "Interrupt Service Routine", ISR for interrupts from USART1
202 | //-----
203 | void USART1_EXTI25_IRQHandler(void){       // Handles RXNE and ORE for USART1
204 |     if (!ORE_Check(USART1, 0x0)) {       // Check if there is an ORE, no LED selected
205 |         return;                           // No new data, no need to continue
206 |     }
207 |
208 |     uint8_t symbol = USART_read(USART1);  // Read data from USART1
209 |
210 |     // Write to USART2 if logging on USART1 is activated,
211 |     if (log_1) USART_write(USART2, symbol);
212 |     if (pass_13) USART_write(USART3, symbol); // Pass the data on to USART3
213 | }

```

Flyten av data fra kodeutsnitt 4.9 er illustrert med figur 4.1.1. Fra figuren kommer det frem at data som er mottatt på USART1 kan videresendes ut på USART2 og USART3, som en kan se av kodeutsnitt 4.9. Det kommer også frem av figuren at data mottatt på USART2 kan videresendes ut på USART1 og USART3, og at data mottatt på USART3 kan videresendes ut på USART1 og USART2. Avbruddsmetodene for USART1 og USART3 er omtrent identiske som kommer frem av figuren og kodeutsnittene 4.9 og 4.10.



Figur 4.1.1: Figuren viser flyten av data i systemet.

Listing 4.10: Avbruddsmetoden til USART3. Dette kodeutsnittet er en del av `Interrupt_methods.c`.

```

235 | // "Interrupt Service Routine", ISR for interrupts from USART3
236 | //-----

```

```

237 void USART3_EXTI28_IRQHandler(void) { // Handles RXNE and ORE for USART3
238     if (!ORE_Check(USART3, 0x0)) { // Check if there is an ORE, no LED selected
239         return; // No new data, no need to continue
240     }
241
242     uint8_t symbol = USART_read(USART3); // Read data from USART3
243
244     // Write to USART2 if logging on USART3 is activated,
245     if (log_3) USART_write(USART2, symbol);
246     if (pass_13) USART_write(USART1, symbol); // Pass the data on to USART1
247 }

```

I tillegg til å videresende mottatt data fra de andre USART-ene, kan avbruddsmetoden til USART2 motta og håndtere kommandoer. På linje 222 i kodeutsnitt 4.11 blir data mottatt på USART2 lest å lagret i en lokal variabel. Videre på linje 224 blir det sjekket om det som ble mottatt var en kommando, og i så fall blir den håndtert. Dataen mottatt blir videresendt ut på USART1, USART2, og USART3 hvis de nødvendige flaggene er satt lik 1, og det ikke var en kommando som ble mottatt.

Listing 4.11: Avbruddsmetoden til USART2. Dette kodeutsnittet er en del av Interrupt_methods.c.

```

215 // "Interrupt Service Routine", ISR for interrupts from USART2
216 //-----
217 void USART2_EXTI26_IRQHandler(void){ // Handles RXNE and ORE for USART2
218     if (!ORE_Check(USART2, 0x0)) { // Check if there is an ORE, no LED selected
219         return; // No new data, no need to continue
220     }
221
222     uint8_t symbol = USART_read(USART2); // Read data from USART2
223
224     if (!USART_Command(symbol)) // Handle the received data.
225     {
226         if (pass_21) USART_write(USART1, symbol); // Pass the data on to USART1
227         if (echo) {
228             USART_write_string(USART2, (uint8_t *)u82s(symbol)); // Echo the data back to USART2
229             USART_write_string(USART2, (uint8_t *)"\r\n"); // Add new line
230         }
231         if (pass_23) USART_write(USART3, symbol); // Pass the data on to USART3
232     }
233 }

```

4.1.3.3 I2C1_EV_EXTI23_IRQHandler

Mottak av data på I2C1 blir håndtert med avbruddsmetoden vist i kodeutsnitt 4.12. Det blir først sjekket om data har blitt mottatt på linje 170. I så fall blir den mottatte dataen lagret i en lokal variabel. Videre blir innholde i den lokale variabelen lagret i den globale variabelen I2C1_received på linje 173. Til slutt på linje 174 settes et flagg for å indikere at data har blitt mottatt på I2C1.

Listing 4.12: Avbruddsmetoden til I2C1. Dette kodeutsnittet er en del av Interrupt_methods.c.

```

167 // "Interrupt Service Routine", ISR for interrupts from I2C1
168 //-----
169 void I2C1_EV_EXTI23_IRQHandler(void) {
170     if (I2C1->ISR &= 0x4) {
171         uint8_t symbol = I2C1->RXDR;
172
173         I2C1_received = symbol;
174         I2C1_recv = 1; // Set received flag
175     }
176 }

```

4.1.3.4 EXTI2_TSC_IRQHandler

Bluetooth-modulene brukt i denne bacheloroppgaven gir ut et signal som indikerer om de har opprettet en tilkobling til en annen Bluetooth-enhet. Ved endringer i dette signalet blir avbruddsmetoden i kodeutsnitt 4.13 kjørt. GPIOC pinne 2 er koblet til den pinnen på Bluetooth-modulen som gir ut det aktuelle signalet, og er konfigurert til å gi avbrudd ved positiv og negativ flanke. I avbruddsmetoden på linje 189 blir det først bekreftet at avbruddet er mottatt. Hvis avbruddet ikke blir bekreftet vil avbruddsmetoden kjøre igjen etter den er fullført, og fortsette slik til mikrokontrolleren restarter. Det blir deretter sjekket om tilstanden til GPIOC pinne 2 er en logisk 1 på linje 191. Hvis tilstanden er en logisk 1 skal LED4 bli skrudd på, og flagget BluetoothConnected settes lik 1. LED4 blir skrudd av hvis tilstanden er en logisk 0. I tillegg blir flagget BluetoothConnected satt lik 0.

Listing 4.13: Avbruddsmetoden til GPIOC pinne 2. Dette kodeutsnittet er en del av Interrupt_methods.c.

```

182 // "Interrupt Service Routine", ISR for interrupts from PC2
183 //
184 void EXTI2_TSC_IRQHandler(void){ // Handles rising and falling edges on PC2
185     // Pending register
186     // This bit is set when the selected edge event arrives on the external interrupt line.
187     // This bit is cleared by writing a '1' to the bit.
188     // It MUST be cleared (or rather, acknowledged, ACK-ed), or else the interrupt will loop
189     // forever.
190     EXTI->PR |= 0x1 << 2; // ACK the interrupt.
191
192     if (GPIOC->IDR & 0x4) { // If the voltage level is HIGH
193         GPIOE->ODR |= 0x100; // Turn on LED4
194         BluetoothConnected = 1; // Set flag to True
195     }
196     else { // If the voltage level is LOW
197         GPIOE->ODR &= ~0x100; // Turn off LED4
198         BluetoothConnected = 0; // Set flag to False
199     }
200 }

```

4.1.4 I2C1 metoder

Modulen I2C1 ble brukt for å kommunisere med den eksterne sensoren PAC1710. Det ble derfor laget et sett med metoder for å enkelt kunne kommunisere med sensoren. Hvordan I2C-kommunikasjonen med sensoren skulle settes opp ble funnet i databladet til sensoren [29]. Ved starten av hver sending skal først en start-sekvens sendes, hvor denne sekvensen blir realisert med koden i kodeutsnitt 4.14. Metoden starter med å sjekke om I2C-bussen allerede er i start-tilstand på linje 125, hvor den skal vente til denne tilstanden er over i opp til 30 ms (realisert med tidsavbrudd fra kodeutsnitt 4.5, SysTick_Handler). Hvis start-tilstanden ikke er over innen den bestemte tiden, skal metoden avsluttes, og returnere 0.

Metoden for å sende en start-sekvens fortsetter med å forberede start-sekvensen den skal sende, hvis I2C-bussen går ut av en eventuell start-tilstand innen 30 ms. På linje 128 til 131 blir diverse registre resatt. På linje 134 til 139 blir konfigurasjon for start-sekvensen som skal sendes deretter lagt inn i de samme registerene som ble resatt på linje 128 til 131. En del av konfigurasjonen er å oppgi adressen til I2C-slaven, som her er sensoren PAC1710. Adressen til I2C-slaven blir lagt inn i kontrollregister nummer 2 på linje 135. Etterpå konfigurasjon blir start-sekvensen sendt, og I2C-bussen går inn i en start-tilstand. Til slutt blir det ventet opp til 30 ms til denne start-tilstanden er over. Det returneres en 0 hvis start-tilstanden ikke er over innen 30 ms, og det returneres en 1 hvis den fullfører innen gitt tid.

Listing 4.14: Sending av START. Dette kodeutsnittet er en del av I2C_methods.c.

```

121 _Bool I2C_Start(I2C_TypeDef* I2Cx, uint16_t addr_mode, uint8_t slave_addr, uint8_t amount, uint16_t
122     I2C_dir) {
123     // USART_write_string(USART2, (uint8_t *)"START\r\n");
124     // Changing the following bits when the START bit is set is not allowed
125     // while (I2Cx->CR2 & 0x2000); // Wait until START = 0
126     if (!wait_I2C1_Start(30)) {return 0;}
127
128     // Prepare for configuration
129     I2Cx->CR2 &= ~0x800; // Clear Addressing mode (set it to 10-bit)
130     I2Cx->CR2 &= ~0xFE; // Clear Slave address
131     I2Cx->CR2 &= ~0x400; // clear Transfer direction, bit 10
132     I2C_NBYTES(I2Cx, 0); // Clear NBYTES, bit 16:23
133
134     // Slave setup
135     I2Cx->CR2 |= addr_mode; // Addressing mode 7-bit or 10-bit, bit 11
136     I2Cx->CR2 |= slave_addr; // Slave address, bit 1:7 = 0b1001100
137
138     // Communication setup
139     I2Cx->CR2 |= I2C_dir; // Transfer direction, bit 10, write = 0b0
140     I2C_NBYTES(I2Cx, amount); // The number of bytes to be transmitted, bit 16:23
141
142     // Start
143     I2Cx->CR2 |= 0x2000; // START BIT, Re-/Start generation, uC becomes master
144     // The START bit is reset by hardware when the
145     // slave address has been sent on the bus
146     // while (I2Cx->CR2 & 0x2000); // Wait until START = 0
147     if (!wait_I2C1_Start(30)) {return 0;}
148     return 1;
149 }

```

Ved skrivning til, eller lesing fra et register i sensoren PAC1710, må adressen til registeret sendes til sensoren. Ved skrivning må i tillegg dataen som skal skrives til registeret bli sendt. Sending av adressen og data realiseres med metoden i kodeutsnitt 4.15, som sender 8 bit om gangen. Metoden starter med å vente på at data som holder på å bli sendt skal bli ferdigsendt på linje 152. Deretter lastes det som skal sendes inn i TX-dataregisteret til I2C1 på linje 157. Til slutt på linje 160 blir det ventet frem til det som ble lastet inn i TX-dataregisteret til I2C1 har blitt sendt, hvor det returneres en 1 etterpå.

Listing 4.15: Sending av data på I2C-bussen. Dette kodeutsnittet er en del av I2C_methods.c.

```

150 _Bool I2C_send(I2C_TypeDef* I2Cx, uint8_t data) {
151     // The following bits can only be written when TXE = 1.
152     while (!(I2Cx->ISR & 0x1)) {;} // Wait until TXE = 1
153
154     // THIS REGISTER IS NOT CLEARED AFTER SENDING DATA
155     // For that reason, do not use |= to load data into this register
156     // ALWAYS use =
157     I2Cx->TXDR = data;
158
159     // Wait until transmit is finished
160     while (!(I2Cx->ISR & 0x1)) {;} // Wait until TXE = 1
161     return 1;
162 }

```

For å lese fra ett register hos en I2C-slave som sensoren PAC1710, ble metoden i utsnitt 4.16 laget. Metoden starter med å først sende en start-sekvens på linje 110 ved bruk av metoden i kodeutsnitt 4.14. Metoden returnerer en 0 hvis start-sekvensen ikke blir sendt, og fortsetter hvis sending av start-sekvensen skjer som det skal. Metoden i kodeutsnitt 4.15 blir deretter brukt til å sende sende adressen til registeret som skal leses. Deretter blir enda en start-sekvens sendt på linje 114. Hvor det til slutt blir ventet på at start-sekvensen skal fullføre, og at data skal bli ferdigsendt, før metoden returnerer en 1.

Listing 4.16: Lesing av ett register hos en slave på I2C-bussen. Dette kodeutsnittet er en del av I2C_methods.c.

```

109 | _Bool I2C_read_1Adr(I2C_TypeDef* I2Cx, uint16_t addr_mode, uint8_t slave_addr, uint8_t addr) {
110 |     if (!I2C_Start(I2Cx, addr_mode, slave_addr, 1, I2C_write)) {return 0;}
111 |
112 |     I2C_send(I2Cx, addr); // The address of the register that is to be read.
113 |
114 |     I2C_Start(I2Cx, addr_mode, slave_addr, 1, I2C_read);
115 |
116 |     while (I2Cx->CR2 & 0x2000); // Wait until START = 0
117 |     while (!(I2Cx->ISR & 0x1)) {}; // Wait until TXE = 1
118 |     return 1;
119 | }

```

Registerene i sensoren PAC1710 måtte kunne skrives til for å kunne konfigurere den, hvor metoden i kodeutsnitt 4.17 ble laget for å gjøre dette. Det blir først sendt en start-sekvens, hvor det blir returnert 0 hvis sekvensen ikke blir sendt. På linje 103 blir adressen til registeret det skal skrives til sendt til sensoren PAC1710. Etterpå på linje 105 blir det som skal skrives til registeret sendt. Metoden avslutter med å returnere en 1.

Listing 4.17: Skrivning til ett register hos en slave på I2C-bussen. Dette kodeutsnittet er en del av I2C_methods.c.

```

100 | _Bool I2C_write_1Adr(I2C_TypeDef* I2Cx, uint16_t addr_mode, uint8_t slave_addr, uint8_t addr,
101 |     uint8_t data) {
102 |     if (!I2C_Start(I2Cx, addr_mode, slave_addr, 2, I2C_write)) {return 0;}
103 |
104 |     I2C_send(I2Cx, addr); // The address of the register that is to be written to.
105 |
106 |     I2C_send(I2Cx, data); // Write data to register with address addr
107 |     return 1;
108 | }

```

4.1.5 PAC1710 metoder

De mest sentrale metodene skrevet for bruk med PAC1710 er metodene for å lese sensormålinger fra den. Den første metoden i kodeutsnitt 4.18 er en generell metode brukt for å både lese strøm- og spenningmålinger. Først blir metoden i kodeutsnitt 4.16 for lesing av et register, brukt til å lese fra ønsket register. Deretter på linje 169 blir det ventet på at data skal bli mottatt fra sensoren, hvor falgget som indikerte at data har blitt mottatt blir resatt etterpå. Til slutt blir den mottatte dataen venstreskjøvet med et ønsket antall bit, for deretter å bli returnert.

Listing 4.18: Les målinger fra sensoren PAC1710. Dette kodeutsnittet er en del av PAC17X0.c.

```

167 | uint16_t read_measurements(uint8_t address, uint8_t shift) {
168 |     I2C_read_1Adr(I2C1, PAC_7bit_adr, PAC_address, address);
169 |     while (!I2C1_recv) {}; // Wait to receive data
170 |     I2C1_recv = 0; // Clear received flag
171 |     return (I2C1_received << shift);
172 | }

```

For å lese strømmålingen fra PAC1710 blir metoden i kodeutsnitt 4.19 brukt. Strømmålingene er lagret som et 12-bits heltall med fortegn. Det forberedes derfor en variabel på 16-bit med fortegn på linje 142, hvor den mottatte målingen kan lagres. Deretter på linje 145 til 146 blir strømmålingene fra PAC1710 lest, hvor MSB leses først, og deretter LSB. Ettersom de fire første bit-ene i strømmålingen alltid er 0, blir målingen høyreskjøvet med 4 før den lagres i to globale variabler. Variabelen på linje 150 inneholder den konverterte verdien. Til slutt returneres målingen etter å ha blitt høyreskjøvet med 4.

Listing 4.19: Les strømmåling fra sensoren PAC1710. Dette kodeutsnittet er en del av PAC17X0.c.

```

141 int16_t PACread_CH1Vsense(void) {
142     int16_t measurement = 0;
143
144     // Read measured V_sense on CH1
145     measurement |= read_measurements(PAC_CH1_Sense_Voltage_High_Byte, 8); // Get MSB
146     measurement |= read_measurements(PAC_CH1_Sense_Voltage_Low_Byte, 0); // Get LSB
147
148     // Save raw and converted value, return raw value
149     last_Vsense_raw = measurement >> 4; // Raw value (not converted)
150     last_Vsense = Vsense_conv(measurement >> 4); // Converted value
151     return measurement >> 4;
152 }

```

For å lese spenningsmålinger fra PAC1710 blir metoden i kodeutsnitt 4.20 brukt. Spenningsmålingene er lagret som et 11-bits heltall uten fortegn. Det forberedes derfor en variabel på 16-bit uten fortegn på linje 155, hvor den mottatte målingen kan lagres. Deretter på linje 158 til 159 blir spenningsmålingen fra PAC1710 lest, hvor MSB leses først, og deretter LSB. Til slutt lagres målingen i konvertert og ikke-konvertert form i globale variabler, før den returneres.

Listing 4.20: Les spenningsmåling fra sensoren PAC1710. Dette kodeutsnittet er en del av PAC17X0.c.

```

154 uint16_t PACread_CH1Vsource(void) {
155     uint16_t measurement = 0;
156
157     // Read measured V_source on CH1
158     measurement |= read_measurements(PAC_CH1_VSOURCE_Voltage_High_Byte, 8); // Get MSB
159     measurement |= read_measurements(PAC_CH1_VSOURCE_Voltage_Low_Byte, 0); // Get LSB
160
161     // Save raw and converted value, return raw value
162     last_Vsource_raw = measurement; // Raw value (not converted)
163     last_Vsource = Vsource_conv(measurement); // Converted value
164     return last_Vsource_raw;
165 }

```

4.2 Grafisk brukergrensesnitt (WPC Interface)

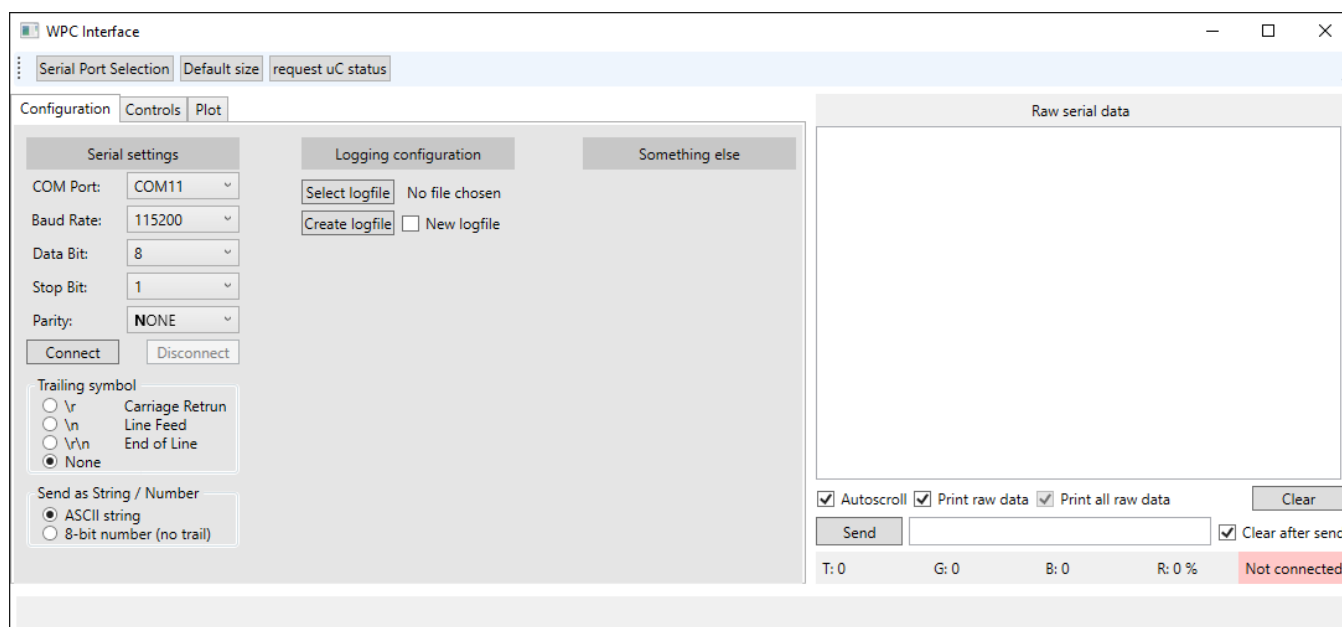
Et grafisk brukergrensesnitt ble utviklet med ønske om å kunne overvåke og kontrollere systemet som ble utviklet i denne oppgaven. For å realisere det grafiske brukergrensesnittet ble programmeringsspråket C# i kombinasjon med rammeverket WPF [30], og Microsoft sitt utviklingsverktøy Visual Studio 2019 tatt i bruk. I tillegg ble pakken LiveCharts [31] lagt til i prosjektet for å kunne plote. Programmet fungerer som en generell serieterminal som kan brukes til å sende og motta data. Den er testet sammen med et Arduino-utviklingskort, Bluetooth-modulen Bluetooth Click, og utviklingskortet STM32F3DISCOVERY. I tillegg har den spesifikke funksjoner som er laget for bruk med systemet laget i denne bacheloroppgaven. Det grafiske grensesnittet er ikke ferdigutviklet, men de grafiske elementene som tilhører uferdige funksjoner har ikke blitt fjernet. Dette gjelder elementer relatert til logging, og kommunikasjon i systemet.

4.2.1 Hovedvinduet og konfigurasjonsfanen

Når programmet først blir startet vises hovedvinduet vist i figur 4.2.1, med konfigurasjonsfanen oppe, og i tillegg et tekstfeltet som viser mottatt data. Hovedvinduet har tre faner, hvor den første, *Configuration*, er

konfigurasjonsfanen som brukes for konfigurering av kommunikasjon og selve programmet. Den andre fanen kalt for *Controls*, er ment for å kontrollere systemet som ble utviklet. Den siste fanen heter *Plot*, og viser en graf hvor sensormålinger blir plottet. I tillegg til fanene vises to tekstfelt til høyre i vinduet, hvor det største av dem viser data som har blitt mottatt på COM-/seriellporten som programmet er koblet til. Det minste tekstfeltet brukes for å sende data ut på COM-/seriellporten som programmet er koblet til. Disse tekstfeltene, sammen med elementer over og under dem i vinduet, vises hele tiden i hovedvinduet.

Øverst i hovedvinduet finnes en verktøylinje (toolbar) med tre knapper. Den første knappen med teksten *Serial Port Selection* åpner filtervinduet, *FilterWindow*, vist i figur 4.2.4 i kapittel 4.2.4. Den andre knappen med teksten *Default size* endrer størrelsen til det grafiske brukergrensesnittet tilbake til den størrelsen den hadde ved oppstart av programmet. Knappen *request uC status* brukes for å forespør mikrokontrolleren om status. Dette brukes for å oppdatere tilstanden til tre av avkryssningsboksene i kontrollfanen: *Read sensors*, *Power electronics*, og *Pass external data*. Mikrokontrolleren sender et 8-bits tall som inneholder tilstanden til fire av flaggene i mikrokontrolleren: *BluetoothConnected*, *pass_13*, *autoSensorValues*, og *pwr*. Status blir etterspurt etter det grafiske brukergrensesnittet har blitt koblet til mikrokontrolleren, ved å trykke på knappen *Connect* i konfigurasjonsfanen. Ettersom avkryssningsboksene i kontrollfanen indikerer om flaggene, og da tilstandene *pass_13*, *autoSensorValues*, og *pwr* er lik 1 i mikrokontrolleren, er dette lagt inn slik at de samsvarer.



Figur 4.2.1: Figuren viser konfigurasjonssiden til det grafiske brukergrensesnittet som ble utviklet i denne oppgaven.

Under *Serial settings* i konfigurasjonsfanen, *Configuration*, settes innstillingene for å kommunisere med systemet. Programmet ramser automatisk opp de tilgjengelige COM-portene i rullegardinlisten ved siden av teksten *COM-ports*. Under kan modulasjonshastigheten (Baud Rate) settes til en av flere forhåndsfeinerte hastigheter. På samme måte kan også antall databit, stoppbit og paritet velges. Under kommunikasjonsinnstillingene finnes to knapper for å koble seg til og fra COM-porten. Teksten skrevet på knappene er henholdsvis *Connect* og *Disconnect*.

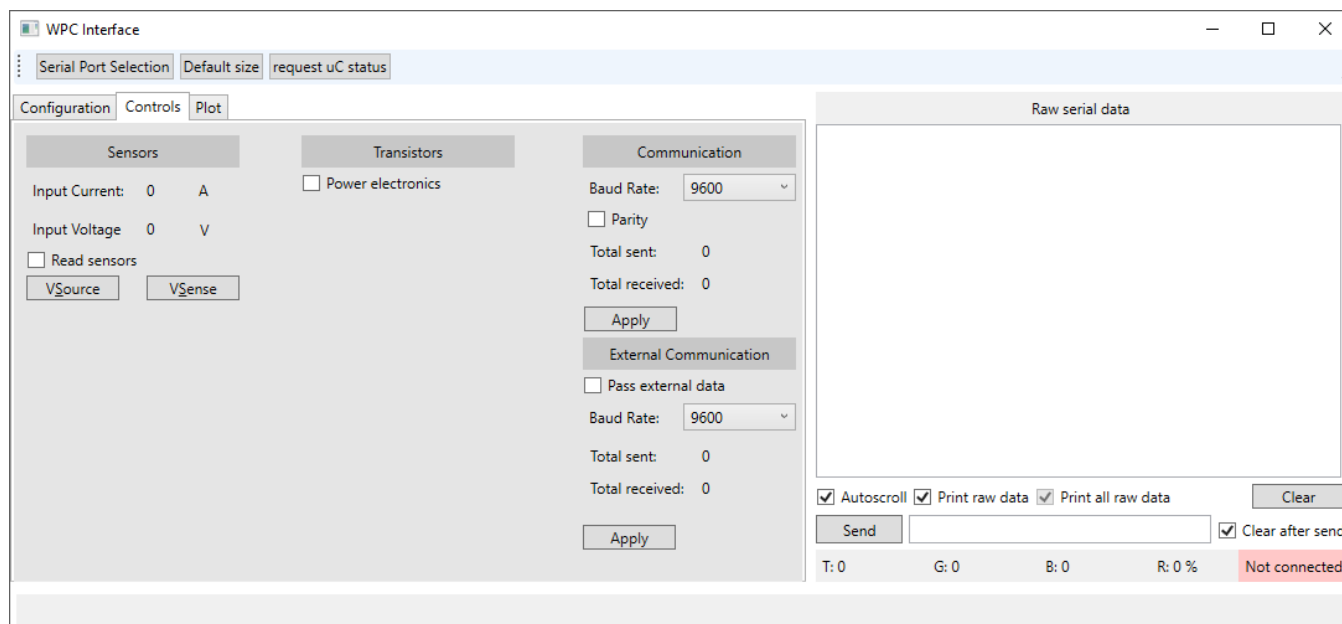
Det er også mulig å endre på om det skal legges til ett eller to symboler bak en hver tekst eller et hvert symbol som sendes fra programmet. Dette kan altså velges å legge følgende symboler bak det som blir sendt fra

programmet: `\r`, `\n`. Programmet kan sende begge symbolene samtidig også, men i følgende rekkefølge: `\r\n`. Denne funksjonaliteten er hovedsaklig lagt inn for å kunne konfigurere Bluetooth-modulen Bluetooth Click ved bruk av programmet, ettersom den krever at det blir sendt `\r\n` etter de fleste kommandoene.

Det kan velges om det som sendes skal sendes som en streng (string, tekst), eller om det skal sendes som et 8-bits tall (1 byte). I modusen *ASCII string* blir teksten send som den er i det minste tekstfeltet til høyre. Når modusen *8-bit number* er valgt kan et tall fra 0 til 255 skrives inn, og blir sendt som en byte. Dette tillater sending av ASCII symboler som ikke kan skrives inn med et tastatur, som for eksempel symbolene med desimalverdi 0 til 7. Dette blir brukt for å sende kommandoer mellom mikrokontrolleren og dette programmet (det grafiske grensesnittet), ettersom det ikke blir tolket som data som skal videresendes i systemet.

4.2.2 Kontrollfanen

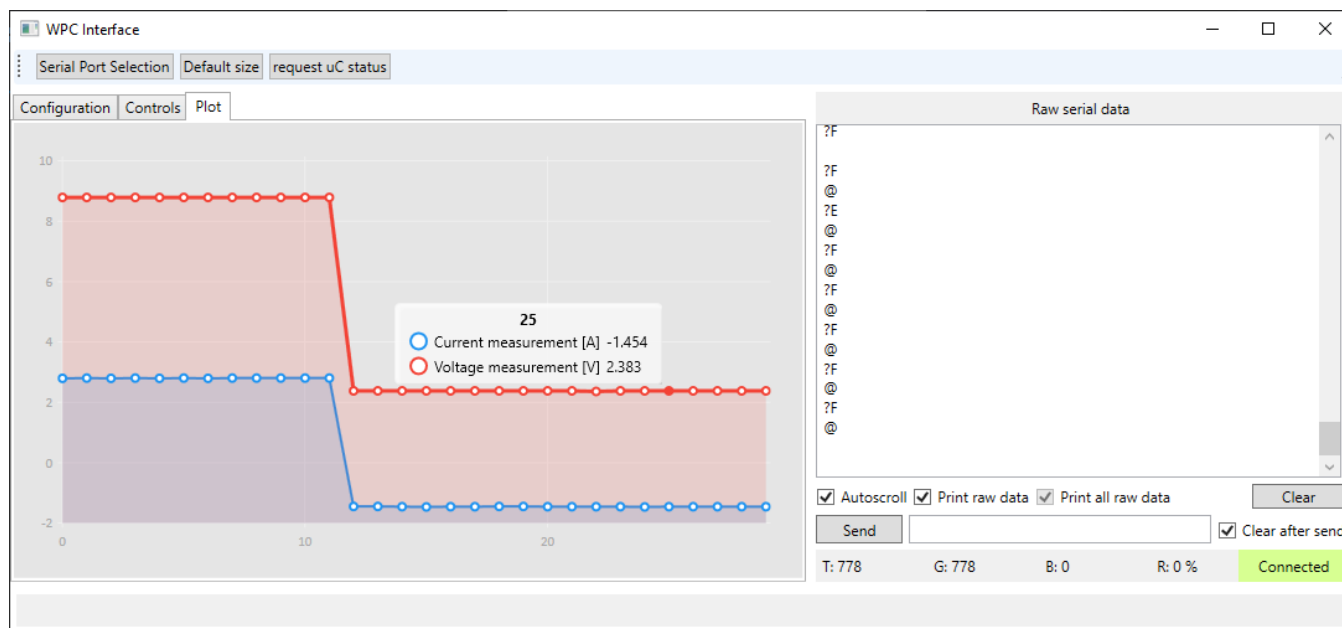
Hensikten med fanen somer åpen i figur 4.2.2 er å kunne endre på forskjellige innstillinger i mikrokontrolleren, som påvirker virkemåten, og de interne tilstandene til systemet. I tillegg skal diverse data som er relatert til systemet kunne leses her. Hovedfunksjonaliteten som er implementert i denne fanen er å kunne foreta enkelte sensormålinger med sensoren PAC1710 som er montert på noden som brukergrensesnittet er koblet til. I tillegg kan også regelmessige sensormålinger aktiveres. I systemet brukes PAC1710 til å foreta målinger av inngangsstrømmen og -spenningen til kraftelektronikken. Ved å trykke på knappene *VSource* og *VSense* blir det henholdsvis foretatt én strøm- eller spenningsmåling, og målingen sendes tilbake til det grafiske brukergrensesnittet. Ved å huke av for *Read sensors* blir det foretatt regelmessige målinger av både strøm og spenning hvert sekund. Ved å huke av for *Power electronics* eller *Pass external data*, vil mikrokontrolleren imidlertid bare skru på en LED som indikerer at den respektive tilstanden er aktivert.



Figur 4.2.2: Figuren viser siden i det grafiske brukergrensesnittet hvor en styrer systemet designet i denne oppgaven.

4.2.3 Plottfanen

Fanen som er åpen i figur 4.2.3 brukes for å plotte sensormålingene som det grafiske brukergrensesnittet mottar. Disse kan mottas ved å trykke på knappene *VSense* og *VSource* i kontrollfanen, vist i figur 4.2.2. Målingene som blir mottatt når regelmessige målinger er aktivert blir også plottet. Datamusen kan bli plassert over de forskjellige punktene i plottet, hvor det som resultat blir vist en boks som viser informasjon om grafene. Boksen viser hvilket målepunkt som er vist, i tillegg vises navnene på grafene, og verdien til grafene ved det målepunktet.



Figur 4.2.3: Figuren viser siden i det grafiske brukergrensesnittet som ble utviklet i denne oppgaven hvor data blir plottet.

I figur 4.2.3 er det i tillegg vist hvordan målingene kan se ut i den store tekstboksen til høyre, som viser alt mottatt data. Her er sensormålingene i rådataform (raw data), som betyr at de ikke har blitt konverterte fra de digitale måleverdiene enda. Konverteringen blir utført i kodeutsnittene 4.21 og 4.22, hvor henholdsvis strømmålingen og spenningsmålingen konverteres.

Det blir først laget en 16-bits variabel med fortegn på linje 342, før de mottatte strømmålingene blir konvertert i kodeutsnitt 4.21. Strømmålingen blir mottatt i to deler, ettersom målingen er større enn 8-bit, og mikrokontrolleren kommuniserer 8-bit om gangen. Hver byte blir derfor kombinert med en eller-operasjon på linje 343, hvor MSB flyttes til venstre med 8. I tillegg blir tallet konvertert fra *Int* til *short* for å kunne lagre dem i variabelen som ble laget, hvor *short* er det samme som *Int16*. På linje 345 blir den digitale strømmålingen gjort om til en måling i ampere. Dette blir gjort ved bruk av likning 3.21, som har blitt gjentatt i likning 4.1. Likningen kommer fra databladet til sensoren PAC1710 [29]. Variablene og likningen er beskrevet i kapittel 3.6.1.

$$I_{BUS} = FSC \cdot \frac{V_{SENSE}}{Denominator} \quad (4.1)$$

Den beregnede verdien blir redusert til et tall med tre desimaler for bedre visning av tallet i det grafiske brukergrensesnittet. På linje 347 og 348 blir henholdsvis målingen presentert i kontrollfanen, og plottet i grafen i plottfanen. Den siste linjen fjerner den eldste målingen hvis antall målinger er større enn 30. Dette ble gjort for å begrense antall målinger som kunne vises i plottet samtidig, for å opprettholde ytelsen til programmet.

Listing 4.21: Koden som håndterer mottatt strømmåling i det grafiske brukergrensesnittet. Dette kodeutsnittet er en del av `MainWindow.xaml.cs`.

```

342 | Int16 measurement = 0; // The sensor data is sent as a 16-bit number
343 | measurement = (short)(bytes[startIndex + 1] << 8 | bytes[startIndex + 2] << 0); // Cast to short
344 |
345 | Double I_BUS = 16 * ((Double)measurement / 2047); // Convert from RAW to Ampere
346 | I_BUS = Math.Round(I_BUS, 3); // Round to 3 decimals
347 | Vsense_textbox.Text = I_BUS.ToString(); // Write converted value to textbox
348 | SeriesCollection[0].Values.Add(I_BUS);
349 | if (SeriesCollection[0].Values.Count >= 31) SeriesCollection[0].Values.RemoveAt(0);

```

På samme måte som for strømmenmålingen blir spenningsmålingen lagret i en 16-bits variabel med fortegn. Deretter starter konverteringen fra digital måleverdi til en måling i spenning på linje 381. Beregningen er basert på at hver bit i den digitale målingen representerer et spenningsnivå hver, og at summen av alle nivåene blir den faktiske spenningen som har blitt målt. Hvilken amplitude hver bit representerer er gitt på side 31 i databladet til PAC1710 [29]. Etter konvertering blir antall desimaler redusert til 3 desimaler, for deretter å bli presentert i kontrollfanen. Deretter på linje 387 blir verdien lagt til i plottet i plottfanen. Til slutt fjernes den eldste målingen hvis antall målinger er større enn 30.

Listing 4.22: Koden som håndterer mottatt spenningsmåling i det grafiske brukergrensesnittet. Dette kodeutsnittet er en del av `MainWindow.xaml.cs`.

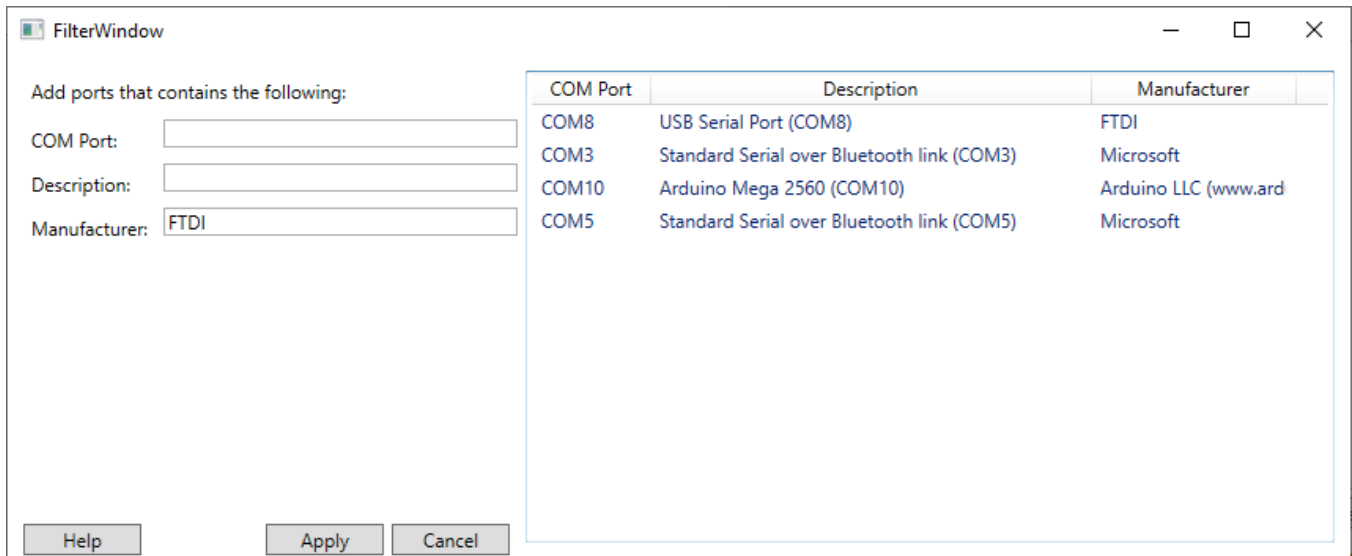
```

375 | Int16 measurement = 0; // The sensor data is sent as a 16-bit number
376 | // Cast to short (this is a signed value)
377 | measurement = (short)(bytes[startIndex + 1] << 8 | bytes[startIndex + 2] << 0);
378 |
379 | Double V_BUS = 0;
380 | // Convert from RAW to Voltage
381 | for (int i = 5; i < 16; i++)
382 | {
383 |     if ((measurement & (1 << i)) != 0) V_BUS += 0.019531 * Math.Pow(2, (i - 5));
384 | }
385 | V_BUS = Math.Round(V_BUS, 3); // Round to 3 decimals
386 | Vsource_textbox.Text = V_BUS.ToString(); // Write converted value to textbox
387 | SeriesCollection[1].Values.Add(V_BUS);
388 | if (SeriesCollection[1].Values.Count >= 31) SeriesCollection[1].Values.RemoveAt(0);

```

4.2.4 Filtervinduet for COM-porter

Vinduet i figur 4.2.4 kan åpnes ved å trykke på knappen *Serial Port Selection* i verktøylinjen til hovedvinduet. Dette verktøyet brukes for å justere et filter som bestemmer hvilke COM-porter som blir presentert i rullegardinlisten i konfigurasjonsfanen i hovedvinduet. I vinduet blir det vist en liste over hvilke COM-porter som er tilgjengelige for programmet å koble seg til, og informasjon relatert til COM-porten. Filteret har evnen til å filtrere på alt denne informasjonen separat, hvor filteret vil sjekke om en av portene har alt informasjonen som blir oppgitt i tekstfeltene til venstre. I filteret kan ufullstendige ord og setninger skrives. Ta som eksempel tilfellet i figur 4.2.4 hvor det er oppgitt at porter med FTDI som *Manufacturer* skal beholdes. Fremfor å skrive FTDI, kunne en ha skrevet TDI, hvor ønsket port fremdeles ville blitt lagt til i rullegardinlisten for COM-porter i hovedvinduet.



Figur 4.2.4: Figuren viser vinduet hvor en setter filterparameterene for å få bestemte COM-porter opp i hovedvinduet.

Kapittel 5

Testing av maskin- og programvare

Gjennom bacheloroppgaven har det blitt gjort en del tester gjennom prosessen. Disse testene er listet opp i 5.0.1. Dette kapittelet skal ta for seg bakgrunnen til hvorfor testene ble utført, samt vise til nøkkelresultater for testene.

Vedlegg	Testnr.	Tittel på test
B.1	1	Systemtest Sammenlikning
B.2	2	Test av selvviklede toroider
B.3	3	Utdypende test - toroider, 10:2, overlappende viklinger
B.4	4	Test av kraftelektronikkens inngangsspenning og effekttap
B.5	5	Test av ASK-prinsipp
B.6	6	Test av strøm- og spenningsmåling med PAC1710
B.7	7	Tilleggstest

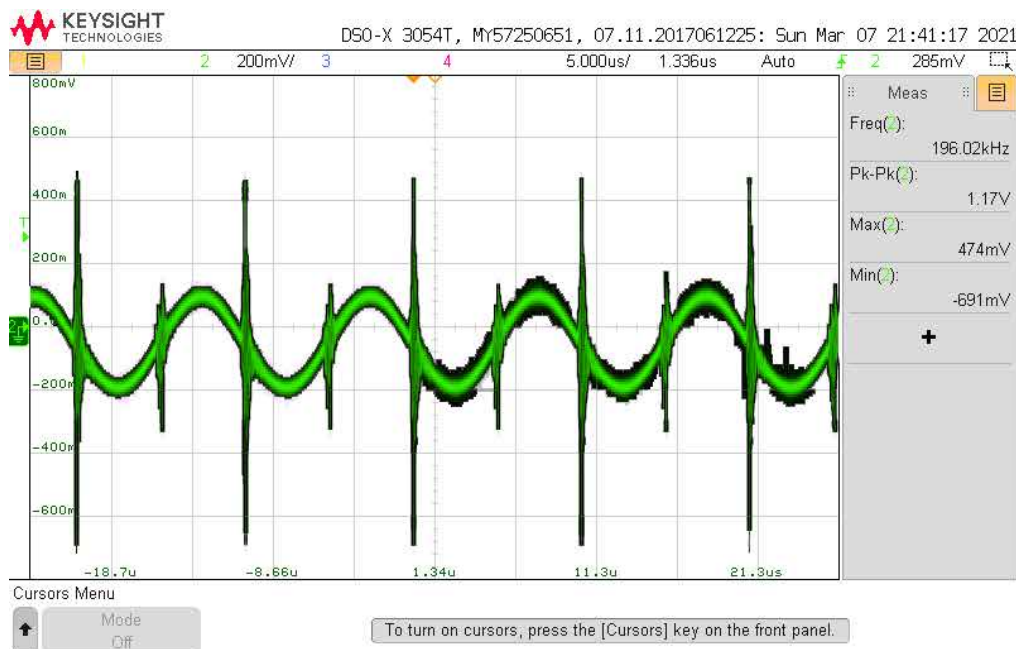
Tabell 5.0.1: Oversikt over testene.

5.1 Test 1 - Systemtest Sammenlikning

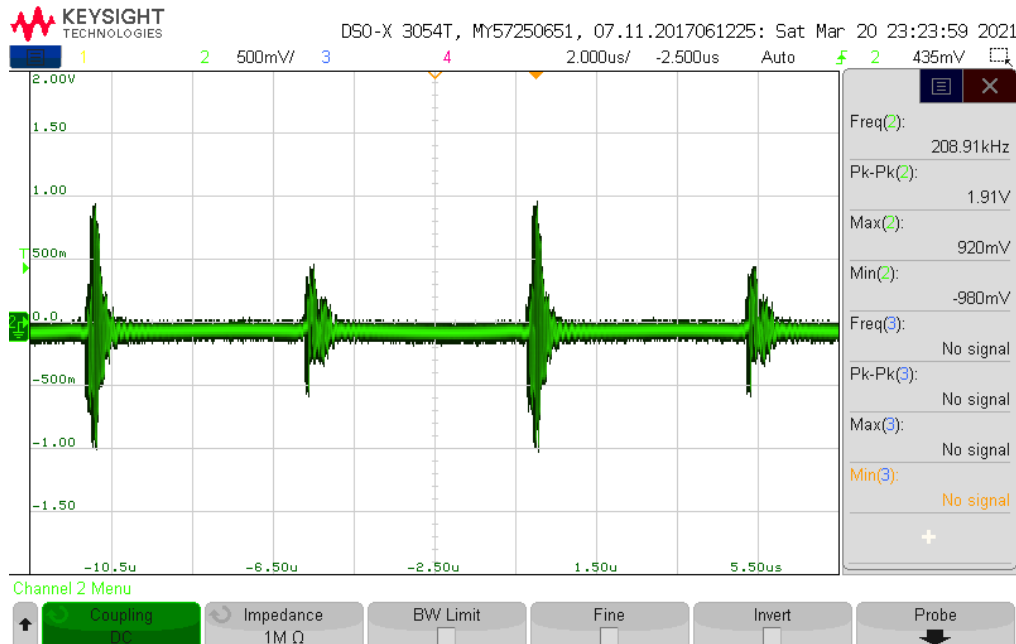
Den første testen som ble utført var test B.1, Systemtest sammenlikning. Etter at kraftelektronikken, Tottori, var ferdig montert, skulle den sammenliknes med kraftelektronikken fra 2017, IO2K_PROT1. Ved å sjekke om de Tottori fungerte tilsvarende likt som IO2K_PROT1, kunne det derfor bestemmes om Tottori har de samme egenskapene, og dermed at tidligere tester gjort på IO2K_PROT1 kunne antas å være gjeldene for Tottori på tross av endringene gjort i kretsen. For å sammenlikne kortene ble nodespenningene på alle kortene målt og avbildet i oscilloskop. Test B.1 ble ikke gjort ferdig på grunn av at det ene kortet fra 2017 ble ødelagt under testing av ukjente årsaker. Det kan derfor være målinger som kan være relevante som ikke har blitt foretatt.

I hovedsak var oppførselen til Tottori tilsvarende lik, med unntak av svitsjestøyen ved Source-pinnen på M1. Siden Source-pinnen på M1 er koblet til jord (GND, referanse), viser målingene foretatt ved Source-pinnene jordstøyen i

forhold til jord ved inngangskontakten. Fra figur 5.1.1 og 5.1.2 kan det observeres at topp til bunn-spenningen til Tottori ved jord nesten er dobbelt så stor som for IO2K_PROT1. Bortsett fra jordstøyen ble forskjellene vurdert som ubetydelige med tanke på funksjonalitet.



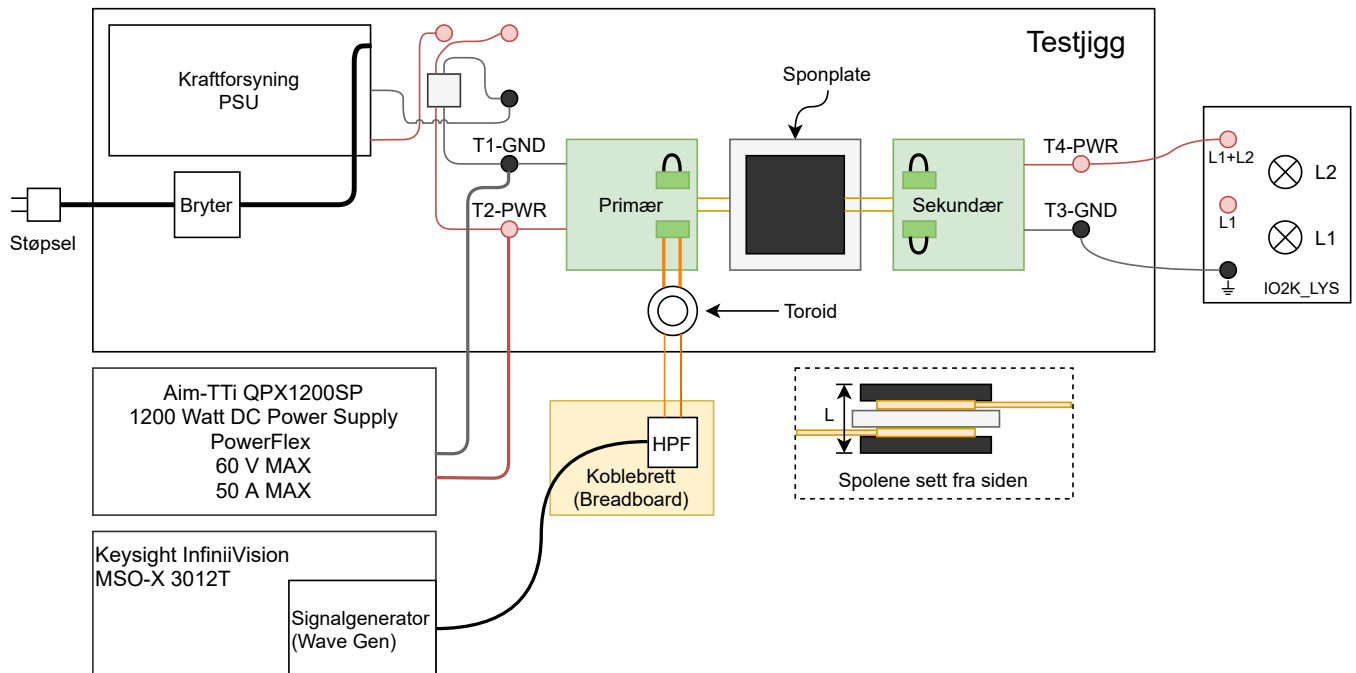
Figur 5.1.1: Figuren viser source-spenningen til M1 på sekundærkortet fra 2017 (IO2k_PROT1).



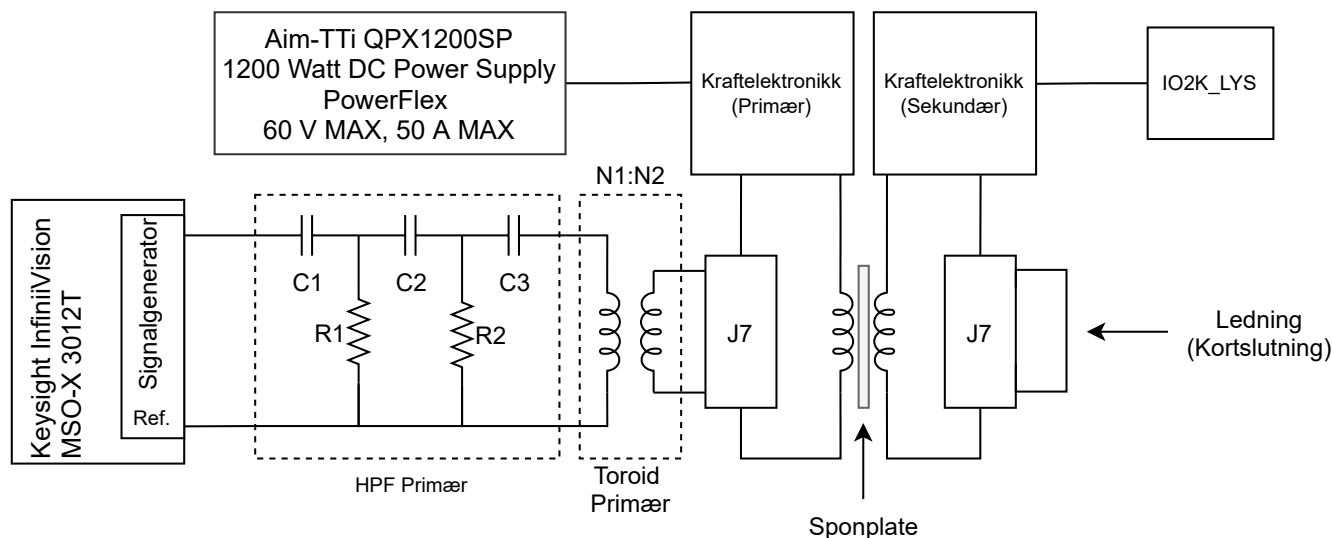
Figur 5.1.2: Figuren viser source-spenningen til M1 på sekundærkortet fra 2021 (Tottori).

5.2 Test 2 - Test av selvviklede toroider

Med en kraftelektronikk med tilsvarende egenskaper som IO2K_PROT1 fra 2017, skulle systemet videreutvikles. For å realisere kommunikasjon over sendespolene skulle konfigureringen og viklingsforholdet på signaltransformatorene med kjerne av materialgrad 4C65 undersøkes. Grunnen til at dette skulle undersøkes var at det anbefalte viklingsforholdet fra WPC for materialgrad 4C65 førte til overoppheting. I tillegg skulle denne testen danne et grunnlag for forståelsen for bruk av egenviklet transformator, samt danne grunnlaget for videre testing av konfigurasjoner og viklingsforhold. Figur 5.2.1 viser testoppsettet som ble brukt i test B.2, mens 5.2.2 viser hvordan kretsen var koblet opp.

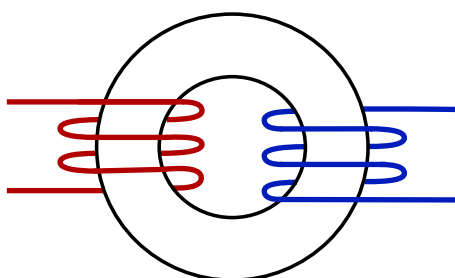


Figur 5.2.1: Figuren viser testoppsettet brukt under denne testen, utenom oscilloskop.

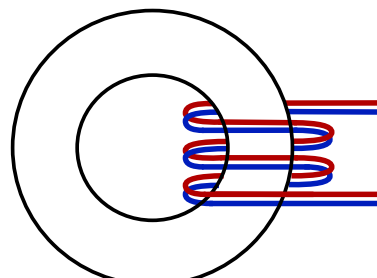


Figur 5.2.2: Figuren viser hvordan kretsen ble koblet under testing av de fire første toroidene.

Figur 5.2.3 og 5.2.3 viser de to typene konfigurasjoner som ble testet. Tabell 5.2.1 viser informasjon om konfigurasjonene brukt på de forskjellige toroidene. I denne testen ble kraftelektronikken spennings satt med 10 V siden temperaturutviklingen i toroidene var tregere enn ved 24 V, som førte til at testene ikke kunne kjøres lenge om gangen.



Figur 5.2.3: Figuren illustrerer hvordan en toroidkjerne med ledninger viklet uten overlapp kan se ut.



Figur 5.2.4: Figuren illustrerer hvordan en toroidkjerne viklet med overlapp kan se ut.

Kjernenummer	N1 (Primær)	N2 (Sekundær)	Overlappet	A_L [nH]
1	10	2	ja	87
2	10	3	ja	
3	20	3	ja	
4	20	3	nei	

Tabell 5.2.1: Tabellen viser kjerneinfo på primærsiden

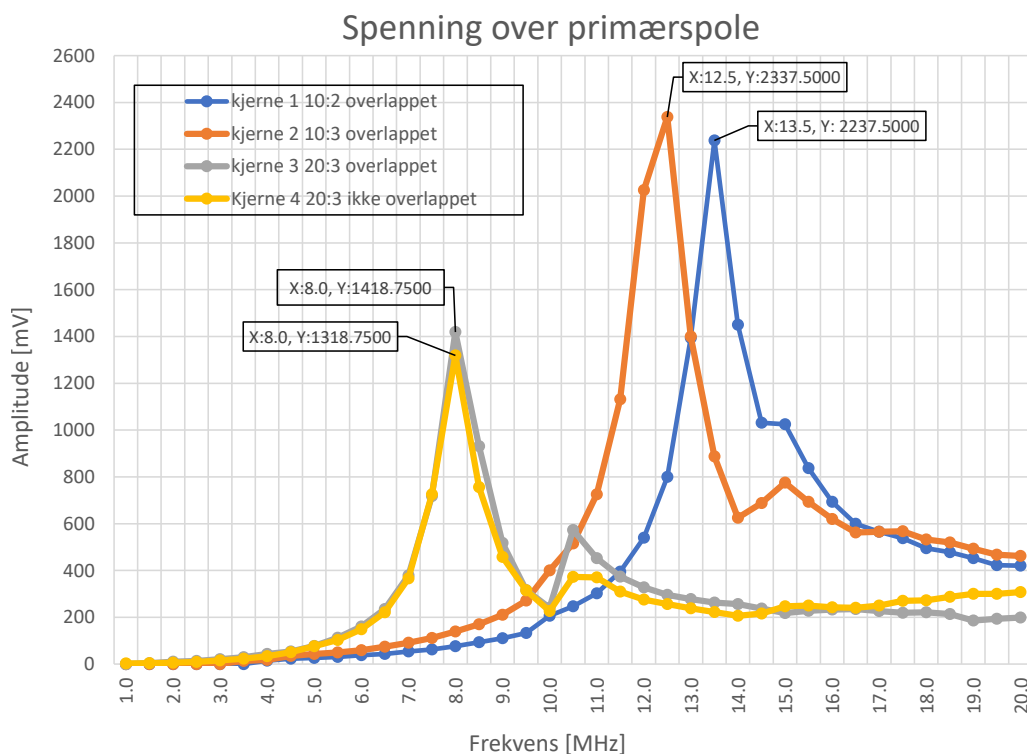
Den totale lekkasjeinduktansen LL ble regnet ut basert på målte verdier fra tabell 5.2.2. I tillegg ble magnetiseringsinduktansen, Lm , beregnet basert på A_L og antall viklinger på primærsiden ($N1$).

Kjernenummer	R1 [Ω]	Diameter N1 [mm]	R2 [Ω]	Diameter N2 [mm]	τ [ns]	LL [μ H]	Lm [μ H]	LL/Lm [%]
1	0.276	0.58	0.239	1.78	31.5	0.197	8.7	2.26
2	0.383	0.58	0.241	1.78	39.8	0.122	8.7	1.40
3	0.267	0.8	0.243	1.78	126.4	1.399	34.8	4.02
4	0.261	0.8	0.245	1.78	306	3.412	34.8	9.80

Tabell 5.2.2: Tabellen viser verdier for å regne ut lekkasjeinduktans

Basert på erfaringen til Andy [32] vil en lekkasjeinduktans være god dersom forholdet mellom lekkasjeinduktans og magnetiseringsinduktans ligger mellom 3 % og 5 %. Antakelsen om 3 % til 5 % gjelder dersom viklingene ikke er overlappet, og det kan forventes at ved overlapping kan det forventes en enda lavere verdi. Dette skyldes at det er bedre kobling mellom viklingene når de overlapper, altså at mer av fluksen kobler viklingene. Basert på verdiene fra tabell 5.2.2, kan det forventes at kjerne 2 skal ha best overføringsevne, og at kjerne 4 skal ha dårligst overføringsevne.

Spenningen over primærspolene ble også målt for frekvenser mellom 1 MHz og 20 MHz. Disse er vist i figur 5.2.5.

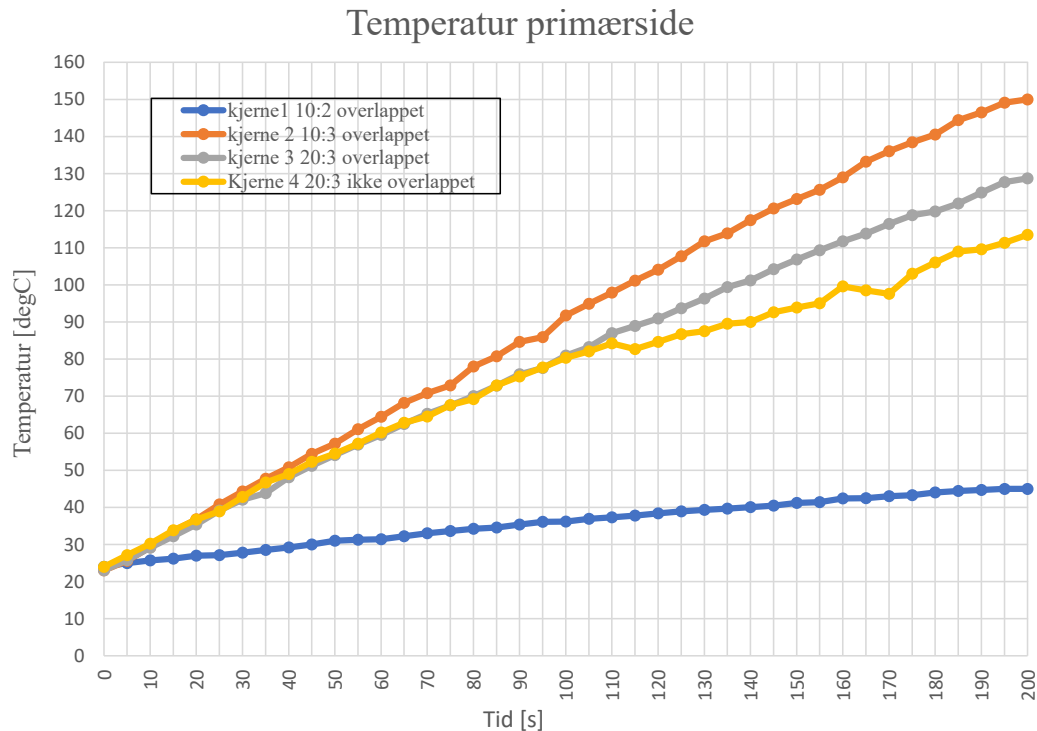


Figur 5.2.5: Grafen viser spenningen over primærspolen for de forskjellige transformatorene ved forskjellige frekvenser

Fra figur 5.2.5 ble det observert at kjernene med viklingsforhold på 20:3 hadde generelt lavere maksimalspenning enn kjernene med viklingsforhold på 10:3 og 10:2. Det er kjerne 2 som hadde høyest spenningstopp. Forskjellen i signaloverføring for kjernene kan komme av sammenhengen beskrevet i likning 2.17. I følge denne likningen kan det forventes at kjerne 1 og 2 har omtrent 2 ganger høyere amplitude enn kjerne 3 og 4. Dette stemmer

omtrentlig med grafen. I tillegg stemmer antakelsen gjort tidligere om at kjerne 1 har best overføringsevne, og at kjerne 4 hadde dårligst overføringsevne. Allikevel kan det observeres fra figuren at forskjellen i spenning mellom kjerne 3 og 4 kun er på 0.1 V, som kan tyde på at viklingsforholdet påvirker mer enn lekkasjeinduktansen.

Det ble også foretatt målinger av temperaturutviklingen ved bruk av de forskjellige konfigurasjonene. Temperaturmålingene er presentert i figur 5.2.6.



Figur 5.2.6: Grafen viser temperaturutviklingen i toroidene ved 10 V fra kraftforsyningen.

Fra figur 5.2.6 kan det observeres at kjerne 2 har hurtigst og størst temperaturutvikling. Kjerne 3 og 4 har også stor og rask temperaturutvikling, mens kjerne 1 tregest og lavest utvikling, som viser tegn til å stabilisere seg. Fra databladet [33] er det oppgitt at den maksimale temperaturen kjernen kan operere ved er $160\text{ }^{\circ}\text{C}$, en temperatur kjerne 2 - 4 kommer til å oppnå, og overstige i løpet av kort tid. Dette var hovedgrunnen til at kjerne 1 ble valgt, i tillegg til at det kun var kjerne 2 som hadde bedre signaloverføring.

5.3 Test 3 - Utdypende test - toroider, 10:2, overlappende viklinger

Fra test B.2 ble kjerne 1 med viklingsforhold på 10:2 og overlappede viklinger valgt, i stor grad på grunn av den lave og trege temperaturutviklingen. Kjerne 1 skulle brukes med samme konfigurasjon til videre testing av systemet. Testoppkoblingen er vist i figur 5.2.2. Toroiden var koblet til primærnoden via J7. Videre var toroiden koblet til signalgeneratoren gjennom et bidireksjonalt høypassfilter. J8 og kontaktene i resonanstanken på sekundærnoden var kortsluttet. Fra test B.2 var det antydninger til at temperaturen stabiliserte seg, som derfor skulle testes videre. Temperaturmålingen over lenger tid ble foretatt med samme testoppkobling som i test. Langtidsmålingen ble foretatt med 10 V inngangsspenning, og temperaturen så til å stabilisere seg ved $60\text{ }^{\circ}\text{C}$ etter omtrent 26 min.

For å teste signalgjennomgang måtte en toroid kobles til på sekundærnoden. Fra innledningen til maskinvarekapittelet 3 er det beskrevet at primær- og sekundærnodene er identiske. Kjerne 4 ble derfor viklet opp, og viklet med samme konfigurasjon som kjerne 1, som vist i tabell 5.3.1.

Kjernennummer	N1 (Primær)	N2 (Sekundær)	Overlappet	A_L [nH]
1	10	2	ja	87
4	10	2	ja	

Tabell 5.3.1: Tabellen viser informasjonen om kjernene og konfigurasjonen til viklingene

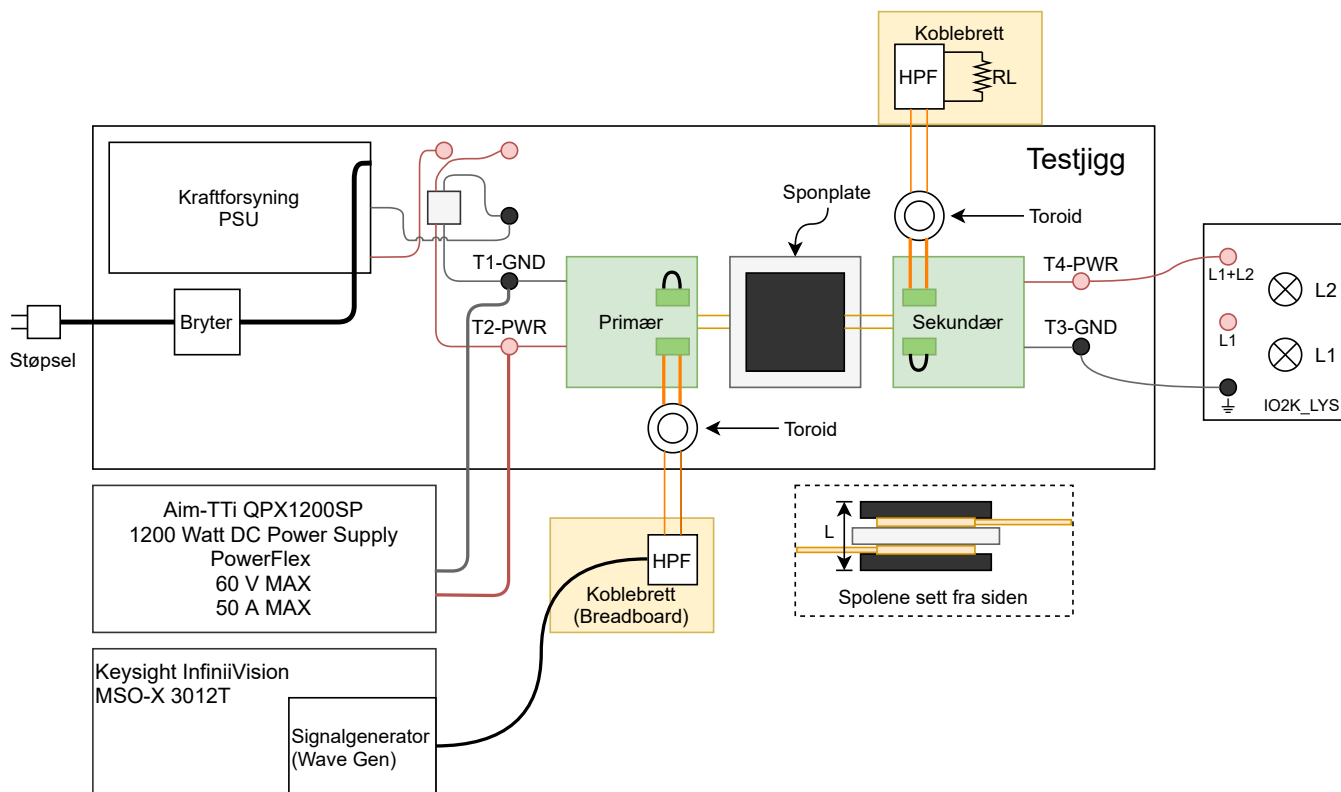
For å sammenlikne kjerne 1 og 4 med konfigurasjonen fra tabell 5.3.1 ble lekkasjeinduktansen og magnetiseringsinduktansen til kjerne 4 beregnet. Disse verdiene er vist i tabell 5.3.2 sammen med lekkasjeinduktansen til kjerne 1.

Kjernennummer	R1 [Ω]	Diameter N1 [mm]	R2 [Ω]	Diameter N2 [mm]	τ [ns]	LL [μ H]	Lm [μ H]	LL/Lm [%]
1	0.276	0.58	0.239	1.78	31.5	0.197	8.7	2.26
4	0.276	0.58	0.237	1.78	29.3	0.182	8.7	2.09

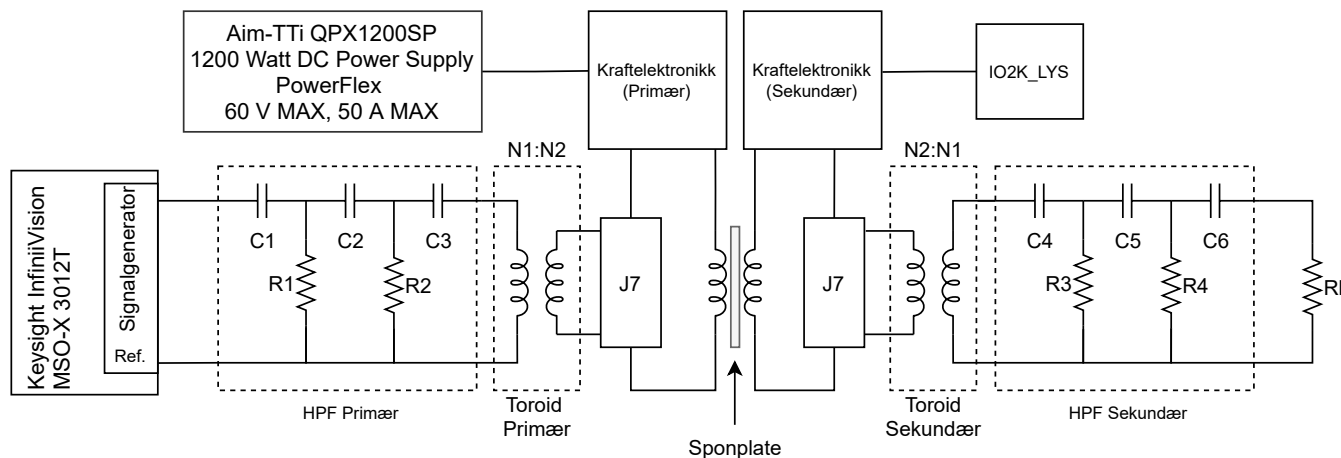
Tabell 5.3.2: Tabellen viser verdier for å regne ut lekkasjeinduktans

Fra tabell 5.3.2 kan en se at verdiene for kjerne 4 stemmer godt overens med verdiene fra kjerne 1. Dette er som forventet, ettersom de har samme konfigurasjon.

For å teste signalgjennomgangen ble testoppsettet koblet opp som vist i figur 5.3.1 og 5.3.2. Figur 5.3.1 Viser en modell av testoppsettet, mens figur 5.3.2 viser koblingskjema til tilleggselektronikken for signalgjennomgang.



Figur 5.3.1: Figuren viser testoppsettet brukt når signalmålinger ble foretatt.

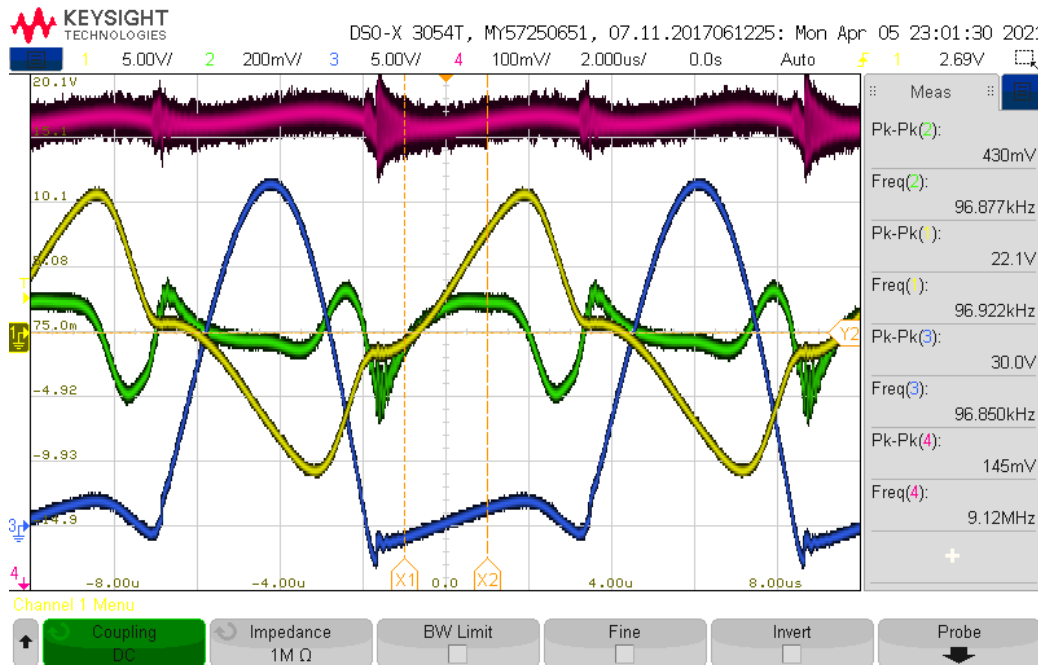


Figur 5.3.2: Figuren viser hvordan kretsen ble koblet under måling av signaler.

Kretsskjema 5.3.2 viser hvordan tillegselektronikken er koblet for å teste signalgjennomgang. Signalgeneratoren fra oscilloskopet er koblet til et bidireksjonalt passivt høypassfilter, som videre er koblet til primærviklingene til kjerne 1. Det bidireksjonale filteret skal dempe kraftsignalet som blir overført gjennom kjerne 1 til signalgeneratoren. Et datasignal som passerer høypassfilteret skal kunne passere mer eller mindre udempet. Sekundærviklingene til kjerne 1 er koblet til kraftelektronikken gjennom kontakten J7 på V_X -siden av Tottori på primærnoden. J8 er kortsluttet, og er derfor ikke vist i kretsskjemaet. På sekundærnoden er sekundærviklingene til kjerne 4 koblet til

J7 tilsvarende likt som for primærnoden. Høypassfilteret er også koblet likt som for primærnoden. På utgangen til høypassfilteret er det koblet til en lastmotstand R_L . Denne lastmotstanden skal etterlikne en høyohmig inngang til en IC, for eksempel en operasjonsforsterker.

Det ble foretatt målinger med og uten datasignal for å kunne sammenlikne og se forskjell og likheter mellom de forskjellige tilfellene. Først blir skopbildet uten datasignal tatt for seg. Dette skopbildet er vist i figur 5.3.3.



Figur 5.3.3: Skopbilde av spenningen på primærviklingen til sekundærtoroiden (kanal 1, gul), spenningen over lastmotstanden R_L (kanal 2, grønn), spenningen på TP4 på sekundærkraftelektronikken (kanal 3, blå), og spenningen på utgangen (J3-1) av sekundærkraftelektronikken (kanal 4, rosa). Kraftelektronikken er på. Signalgeneratoren er av. Kanal 4 har en forskyvning på 8.015 V.

I figur 5.3.3 er spenninger fra sekundærnoden vist. Den blå grafen, kanal 3, viser spenningen på V_X -siden av resonanstanken. V_Y -siden av resonanstanken vil ha tilsvarende form som den blå grafen, men faseforskjøvet med 180° . Når V_X nærmer seg 0 V, vil MOSFET-ene M1 og M2 i Tottori bytter tilstand. Dette skjer ved starten og slutten av halvsinusen vist i den blå grafen. Rundt disse områdene kan det observeres svitsjestøy. Denne svitsjestøyen kan også observeres i de andre grafene i skopbildet.

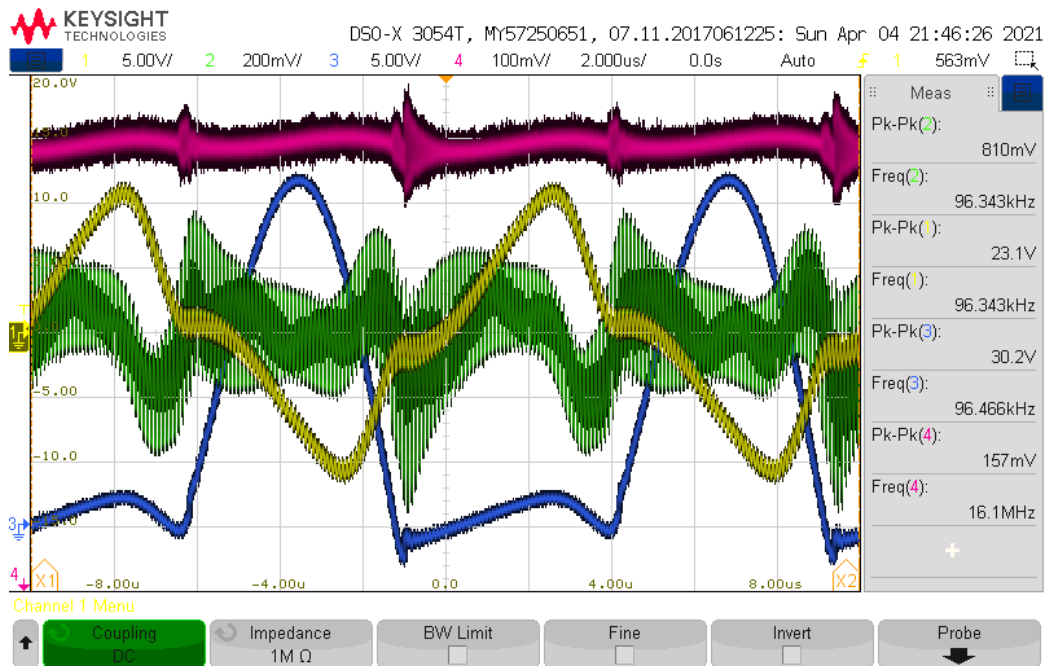
Spenningen på J1 på sekundærnoden er vist som den rosa grafen, kanal 4. Det kan observeres at svitsjestøyen fra resonanstanken også vises på utgangsspenningen. Ellers er det ikke variasjon i amplituden.

Den gule grafen, kanal 1, viser spenningen på primærsiden til kjerne 4 på sekundærnoden. Dette er altså den overførte spenningen fra resonanstanken gjennom toroiden. Etter nullgjennomgangen til V_X kan det observeres at spenningen ved primærsiden til toroiden flates litt ut, før den faller/stiger slakere basert på om det er henholdsvis starten eller slutten av den blå halvsinusen.

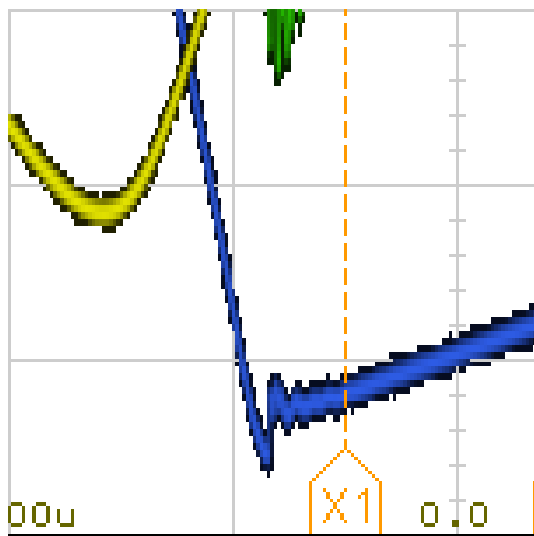
Den filtrerte spenningen fra toroiden er vist i den grønne grafen, kanal 2. Dette er spenningen over lastmotstanden R_L som ville vært spenningen inn på en tenkt IC med høy inngangsimpedans. Det filtrerte signalet er noe

forvrengt, og det kan observeres tydelig tegn til svitsjestøy rundt nullgjennomgang for spenningen i resonanstanken. Svitsjestøyen er mest tydelig ved slutten av halvsinusen vist i den blå grafen i kanal 3. Svitsjestøyen kan muligens by på problemer for lesning av data.

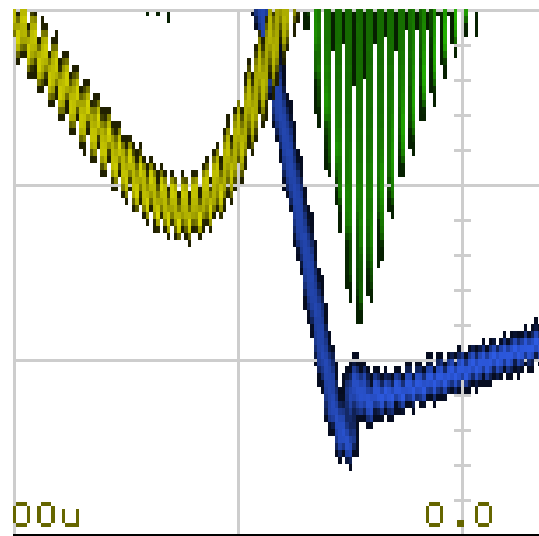
For å sjekke hvordan et tenkt datasignal hadde blitt overført gjennom systemet ble signalgeneratoren stilt inn på den frekvensen som ga størst spenning over lastmotstanden. Derfor ble frekvensen stilt inn på 10 MHz. Resultatene av målingene er vist i figur 5.3.4 - 5.3.6.



Figur 5.3.4: Skopbilde av spenningen på primærviklingen til sekundærtoroiden (kanal 1, gul), signal over lastmotstanden R_L (kanal 2, grønn), spenningen på TP4 på sekundærkraftelektronikken (kanal 3, blå), og spenning på utgangen (J3-1) av sekundærkraftelektronikken (kanal 4, rosa). Kraftelektronikken er på. Signalgeneratoren er på. Kanal 4 har en forskyvning på 8.015 V.



Figur 5.3.5: Figuren viser et utsnitt av figur 5.3.3, hvor signalet fra signalgeneratoren ikke lenger er overlappet på kraftsignalet (på den blå grafen) siden signalgeneratoren er av.



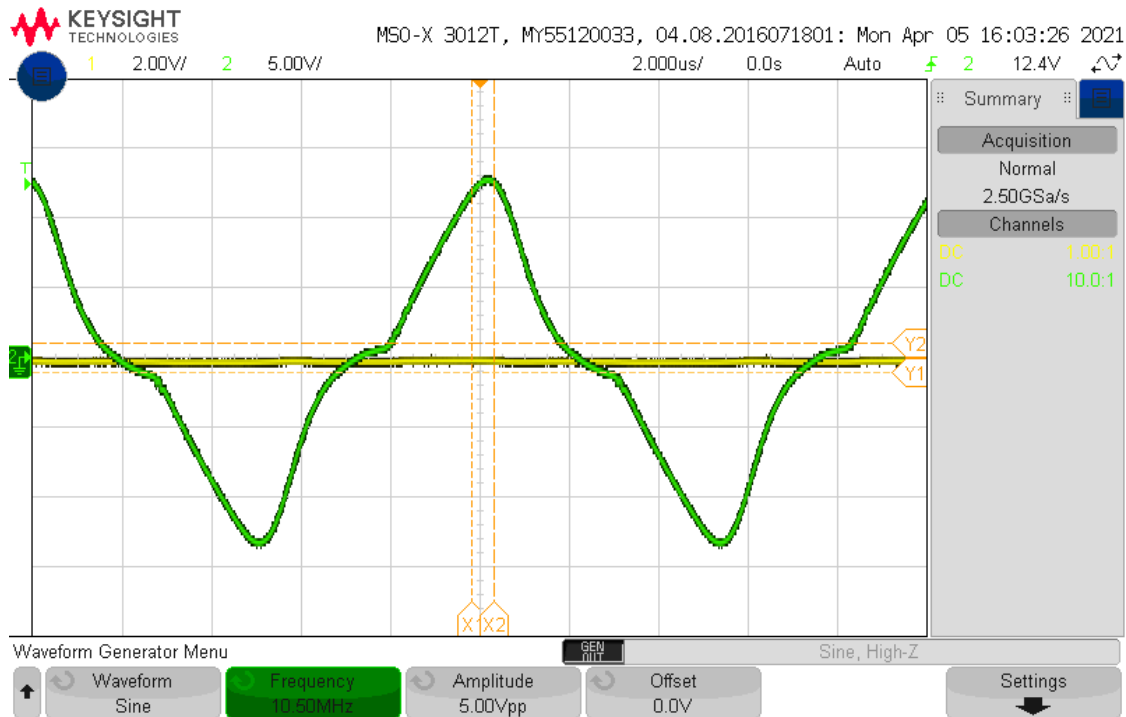
Figur 5.3.6: Figuren viser et utsnitt av figur 5.3.4, hvor det kan skimtes at signalet fra signalgeneratoren er overlappet på kraftsignalet (på den blå grafen).

Den blå grafen, kanal 3, i figur 5.3.4 viser spenningen på V_X -siden av resonanstanken etter at datasignalet er påskrudd. Spenningen har samme form som før datasignalet var påskrudd. Det er kun en antydning til et overlappet datasignal tilstede. Figur 5.3.5 og 5.3.6 viser utsnitt av henholdsvis figur 5.3.3 og 5.3.4 rundt $0.0 \mu\text{s}$. Disse utsnittene kan brukes til å sammenlikne V_X uten og med datasignal. Det som observeres er tydelige tegn til oscillasjoner i 5.3.6. Formen på signalet likner den som er vist i figur 5.3.5.

Den gule grafen, kanal 1, i figur 5.3.4 viser spenningen på primærsiden til kjerne 4 på sekundærnoden etter datasignalet ble skrudd på. Spenningen følger samme form som tilsvarende graf i figur 5.3.5. I tillegg kan det tydelig observeres et høyfrekvent overlappet signal på spenningen på inngangen på høypassfilteret.

Spenningen på utgangen på filteret er vist som den grønne grafen, kanal 2, i figur 5.3.6. Spenningen over lastmotstanden kan det tydelig observeres et overlappet signal. Den underliggende formen til spenningen er tilnærmet lik som i figur 5.3.3 uten datasignal. Amplituden til det overlappede signalet er noe varierende, men ligger mellom omtrent 100 mV og 400 mV . Dette viser at signalgeneratoren har klart å sende signalet inn på primærnoden, gjennom sendespolene, og over signalgeneratoren. Dermed er prinsippet for FSK-overføring bevist.

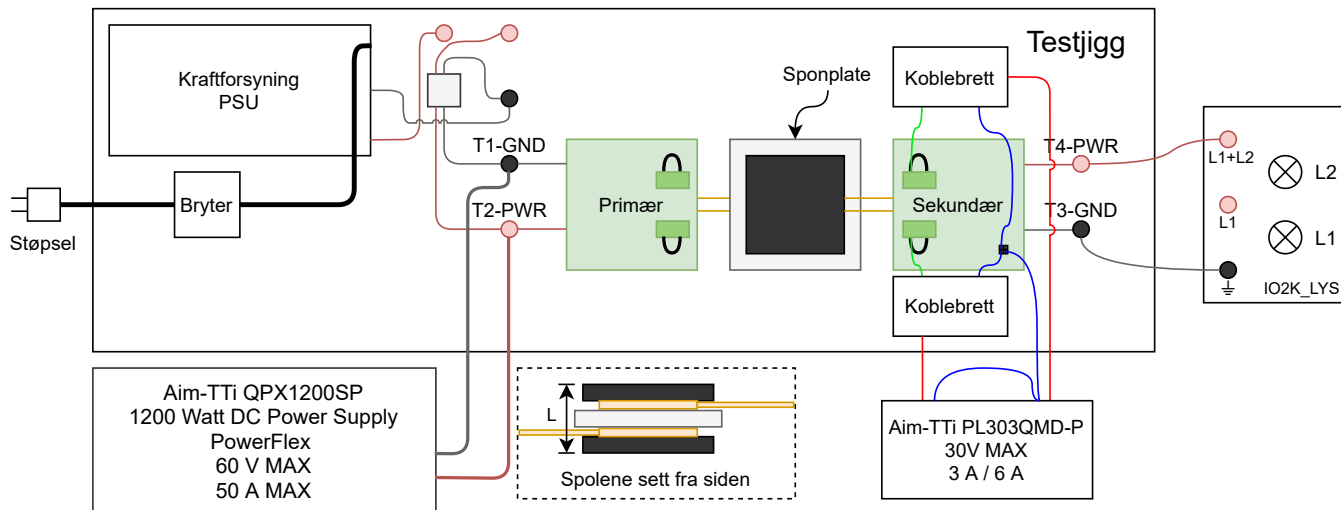
Den rosa grafen, kanal 4, er utgangsspenningen på kontakten J1. Denne viser ingen tegn til å bli påvirket av data-signalet. I tillegg kan det kommenteres på at kraftsignalet som blir overført fra primærnoden til signalgeneratoren, blir kortsluttet gjennom oscilloskopet. Dette kan ses i figur 5.3.7 hvor den gule grafen, kanal 1, er spenningen på utgangen til signalgeneratoren, og den grønne grafen, kanal 2, er spenningen på primærviklingen på toroiden på primærnoden. Dette stemmer overens med teorien om spenningskilder fra Hambley kapittel 2[3].



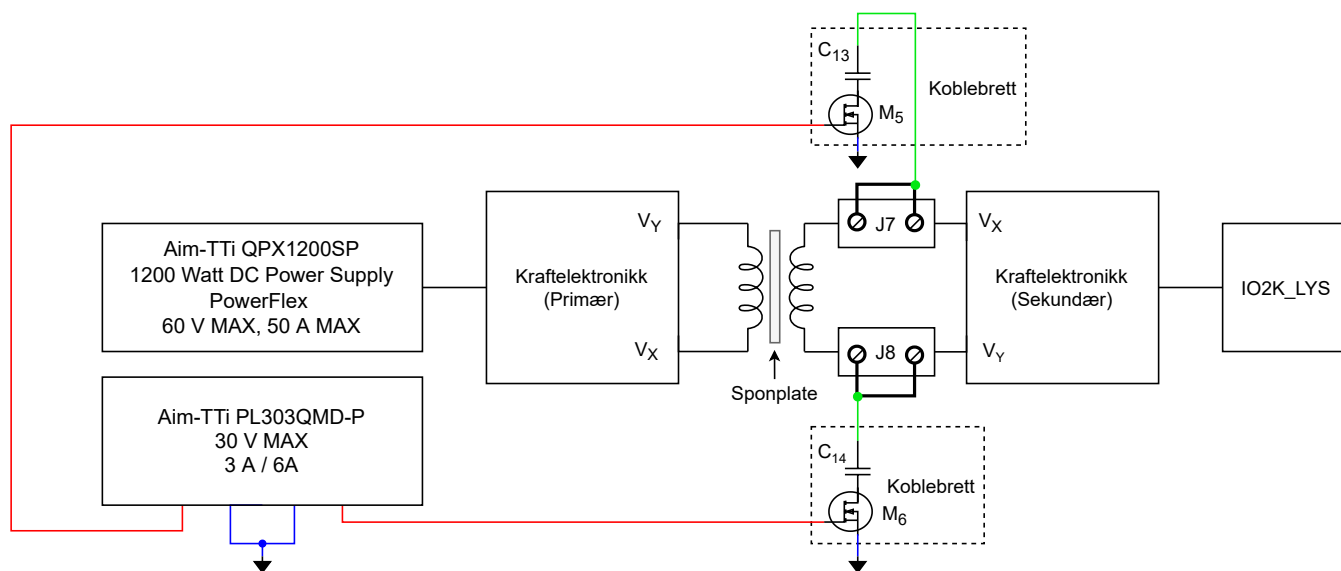
Figur 5.3.7: Skopbilde av signal fra signalgenerator (kanal 1, gul), og signal på primærviklingen til primærtoroiden (kanal 2, grønn). Krafterelektronikken er **på**. Signalgeneratoren er **av**.

5.4 Test 5 - Test av ASK-prinsipp

Test B.5 gikk ut på å verifisere metoden for å overføre data over spolepar ved å bruke ASK, som beskrevet i kapittel 3.4.2. Overføring av ASK har også blitt simulert som beskrevet i simulering E.1, for å danne et grunnlag for forventningene. Dette kapittelet skal kun ta for seg nøkkelresultatene fra test B.5. Testoppsettet og koblingskjema er vist henholdsvis i figur 5.4.1 og 5.4.2.

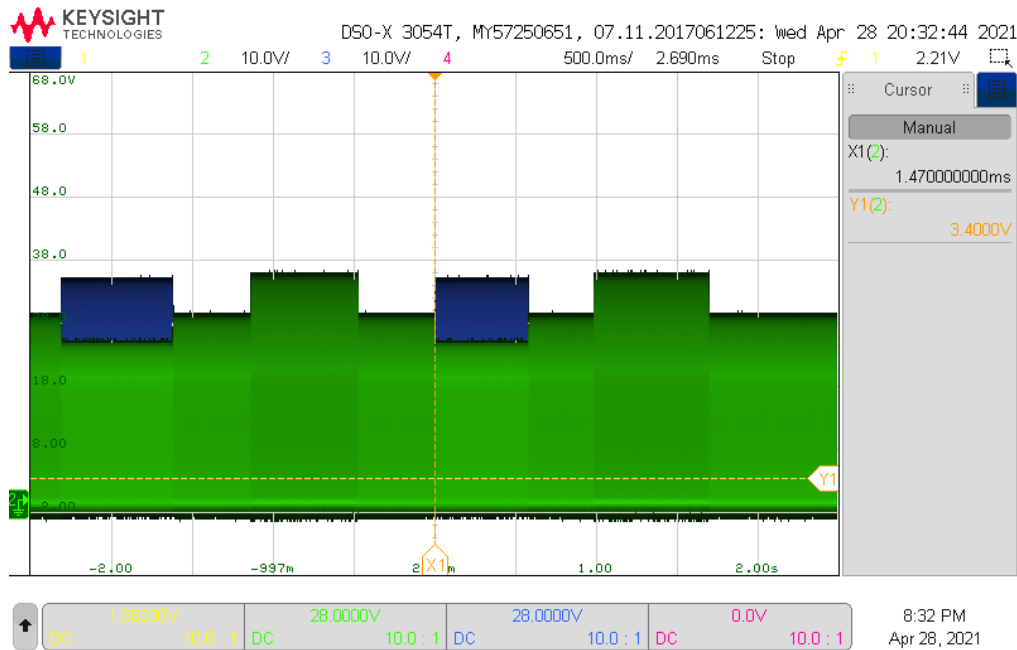


Figur 5.4.1: Figuren viser testoppsettet brukt i testen.

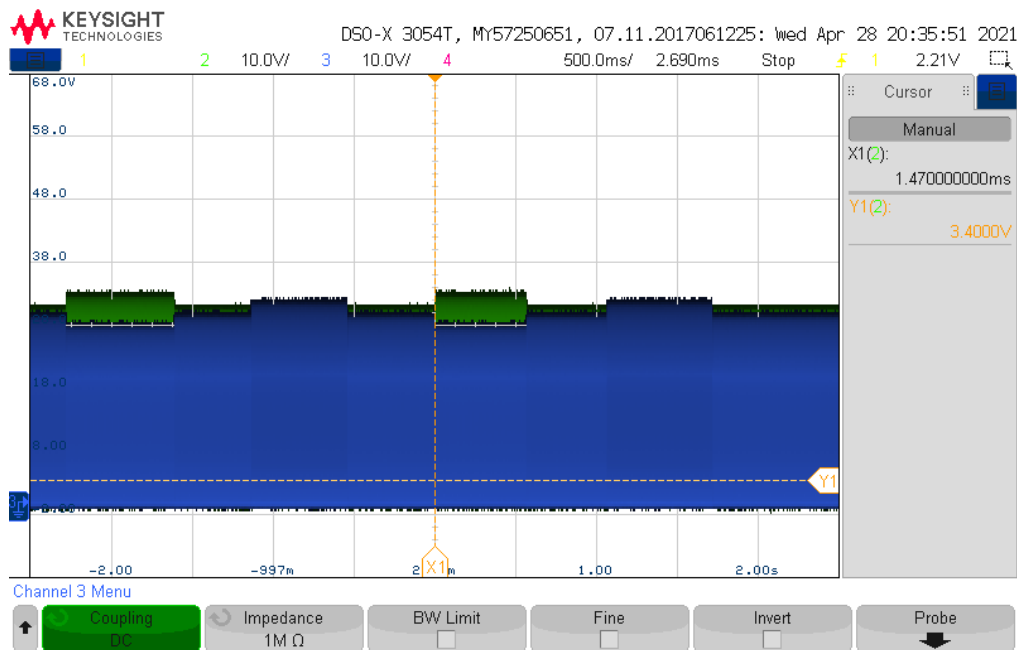


Figur 5.4.2: Figuren viser et blokk-skjema av testoppsettet, i tillegg kretsskjemaene til koblebrettene.

Kretsskjemaet i figur 5.4.2 viser hvordan tilleggselektronikken er koblet, og hvor den kobles til Tottori. Koblebrettene kobles inn på kontaktene, samtidig som kontaktene kortsluttes for å få en sluttet krets. Koblebrettene kobles som vist i figuren, med Source-pinnene koblet til Jord, Drain-pinnene koblet til hver sitt kondensatorbein og Gate-pinnene koblet til hver sin utgang på labforsyningen Aim-TTi PL303QMD-P. Systemet ble spenningsatt med 10 V og 8 A strømbegrensning, og labforsyningen som skulle forsyne Gate-spenningsene ble stilt inn til å kunne levere 5 V med 150 mA strømbegrensning. ASK-prinsippet ble testet med et par med 33 nF kondensatorer og et par med 56 nF kondensatorer, siden disse verdiene var brukt i kraftelektronikken og dermed var lett tilgjengelig. Resultatet av at MOSFET-ene ble skrudd på og av i sekvens V_X , V_Y , V_X , V_Y , er vist for sekundærsiden og primærsiden i figur 5.4.3 og 5.4.4 respektivt.



Figur 5.4.3: $C = 56 \text{ nF}$, sekundær: Figuren viser et zoomet ut skopbilde av V_X (M_5 : kanal 2, grønn) og V_Y (M_6 : kanal 3, blå). MOSFET-ene blir skrudd på og av i sekvensen V_X, V_Y, V_X, V_Y .



Figur 5.4.4: $C = 56 \text{ nF}$, primær: Figuren viser et zoomet ut skopbilde av V_X (M_5 : kanal 2, grønn) og V_Y (M_6 : kanal 3, blå). MOSFET-ene blir skrudd på og av i sekvensen V_X, V_Y, V_X, V_Y .

I begge figurene er grønn graf, kanal 2, spenningen V_X , og V_Y er vist som den blå grafen, altså kanal 3. Fra grafen av sekundærnoden i figur 5.4.3 kan det observeres at når M_5 skrues på og kondensator C_{13} blir koblet til jord, synker spenningen på V_X -siden av resonanstanken, samtidig som at spenningen på V_Y -siden av resonanstanken

stiger. Når M_6 skrues på og kondensator C_{14} kobles til jord, øker spenningen på V_X -siden av resonanstanken, mens spenningen på V_Y -siden synker. Den siden som koblet til jord via kondensatoren, blir altså amplituden lavere, mens den siden som ikke ble koblet til jord øker i amplitude.

Fra skopbildet fra primærnoden i figur 5.4.4 kan det observeres at når M_5 skrues på, øker amplituden på V_X -siden av resonanstanken, mens V_Y -siden amplituden minker. Når M_6 skrues på, minker amplituden på V_X , mens amplituden til V_Y øker. Det vil si at oppførselen til spenningen i resonanstanken på primærnoden er motsatt av oppførselen til sekundærnodens resonanstank. Altså at den siden av resonanstanken som kobles til jord øker i amplitude, mens den andre siden minker i amplitude. I tillegg er amplitudedeforskjellene i primærnoden noe mindre sammenlikent med amplitudedeforskjellene i sekundærnoden.

Prinsippet bak ASK ved svitsjing av MOSFET-er ble dermed vist at fungerer. Det bør kommenteres på at MOSFET-ene aldri bør være på samtidig, siden det oppsto uønskede resultater. I verste fall, som for kondensatorverdier på 56 nF, fungerte ikke ASK-kommunikasjon etter begge MOSFET-ene hadde vært på, i tillegg til at strømtrekket ble større i etterkant. for å ta i bruk ASK-kommunikasjon igjen, måtte kraftelektronikken skrues av, og deretter på igjen. Prinsippet bør også testes med flere kondensatorverdier, gjerne 47 nF som ligger mellom 33 nF og 56 nF.

5.5 Øvrige tester

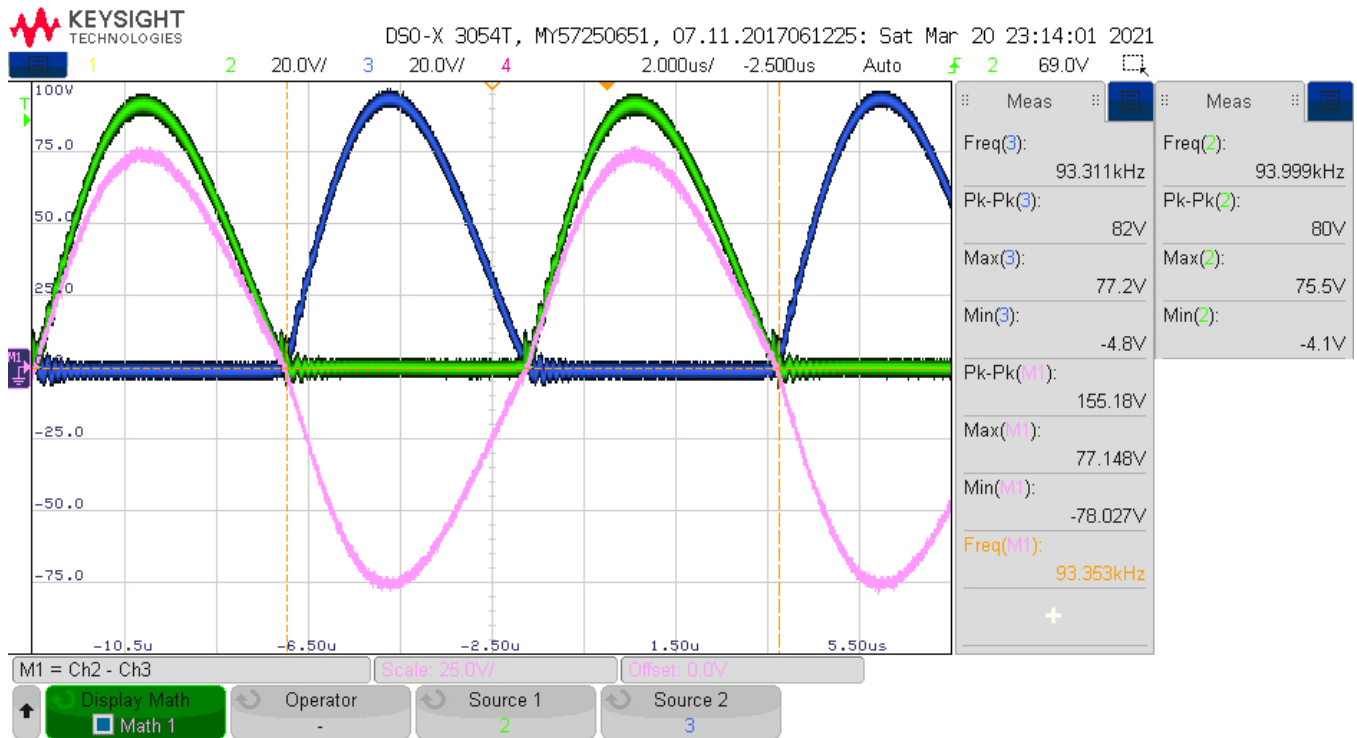
De øvrige testene som ble utført, altså B.4, B.6 og B.7, er enten korte, eller består kun av repetitiv testing, og derfor blir kun nøkkelresultatene lagt frem. Fra test B.4 kom det frem at ved en inngangsspenning lavere enn 8.5 V vil ikke multivibratoren i primærnoden starte, og MOSFET-ene er derfor mest sannsynlig i lineær forsterkningsmodus som beskrevet i delkapittel 3.1 om strømforsyning. Den nedre grensen er derfor satt til 10 V, for å ha en margin på 2 V, grunnet usikkerhet rundt oppførselen til elektronikken med forskjellige laster rundt inngangsspenninger rundt 8.5 V. Videre kom det frem av testen at det burde velges en annen form for toroid, eller at en for kjøling av toroiden burde legges til, ved bruk av en inngangsspenning på 14 V eller høyere, grunnet høy og rask temperaturutvikling i toroiden.

Fra strøm- og spenningsmålingene med sensoren på Gifu, kom det frem i test B.6 at avviket i spenningsmålingene var i området 0.055 til 0.28 V, og at avviket i strømmålinger var i området 0.14 A til 0.55 A. Videre ble det vist at PAC1710 kan måle negative strømmen, som gjør det mulig å bestemme node basert på fortegnet til strømmen.

Test B.7 tok for seg strømtrekket til mikrokontrollerne og frekvensen til Tottori og IO2K_PROT1 uten sekundærnode tilkoblet. Strømtrekket til mikrokontrollerne var på mellom 83.2 mA og 93.2 mA hver. Det er derfor tilstrekkelig med 100 mA i forsyningsstrøm til en mikrokontrollerne brukt i denne bacheloroppgaven.

Frekvensene til Tottori uten toroid tilkoblet og for IO2K_PROT1 ble målt til 130 kHz - 131 kHz. For Tottori med toroid og høypassfilter, ble frekvensen målt til omtrent 119 kHz. Figur 5.5.1 er hentet fra test B.1 for å vise frekvensen til spenningen i resonanstanken. Fra figuren kan det observeres at frekvensen til spenningen i resonanstanken ligger rundt 93 kHz. Det betyr at frekvensene i Tottori uten toroid og IO2K_PROT1 er større enn frekvensen til spenningen i resonanstanken. I tillegg er frekvensen til spenningen i resonanstanken til Tottori med tilkoblet toroid større uten enn frekvensen til spenningen i resonanstanken vist i blå graf i figur 5.3.3. Denne frekvensen var på omtrent 97 kHz. Frekvensmålingene uten tilkoblet sekundærnode stemmer derfor overens med det som er beskrevet i kapittelet om resonanstank 3.3.4. Her vises det at ved økt avstand mellom primær- og sekundærnode vil frekvensen i resonanstanken øke. Tilsvarende gjelder ved å minke avstanden mellom primær- og

sekundærnode, hvor frekvensen blir redusert.



Figur 5.5.1: Dette bildet er hentet fra test B.1. Figuren viser resonanstanden på primærkortet fra 2021 hvor source 3 (kanal 3, blå) er V_X og source 2 (kanal 2, grønn) er V_Y . Den rosa grafen viser $V_Y - V_X$ i mattemodus (mathmode). De grønne målingene helt til høyre i figuren, er redigert inn fra et annet skjermbilde av samme måling.

Kapittel 6

Prosjektplanlegging og status

For å sikre en god progresjon i prosjektet ble det holdt veiledningsmøter omtrent annen hver uke etter oppstart av prosjektet. Under møtene ble progresjonen så langt, samt veien videre diskutert. I tillegg til veiledningsmøtene ble progresjonen, samt planen for hvordan en skulle gå videre diskutert omtrent like ofte mellom gruppe medlemmene. Det ble laget en aktivitetsplan som vist i figur 6.1.1 som var basert på et Gantt-diagram for å holde en oversikt over hva som var gjort, og hva som skulle gjøres. Aktivitetsplanen ville også gi et inntrykk av om progresjonen i arbeidet var som forventet. De forskjellige aktivitetene i aktivitetsplanen ble lagt inn underveis i løpet av prosjektet ettersom det ble klart hva som skulle gjøres, og viser i grove trekk hva som ble gjort og hvor mye tid det tok. Det vil bli gitt nærmere kommentarer på aktivitetsplanen i delkapittel 6.1.

6.1 Aktivitetsplan

I dette delkapittelet skal det først bli beskrevet hvordan en leser aktivitetsplanen i figur 6.1.1, deretter blir planleggingsprosessen forklart. Til slutt vil det bli gitt kommentarer på oppbygningen til aktivitetsplanen.

I den grønne kolonnen i aktivitetsplanen finnes navnet på aktivitetene sammen med aktivitetsnummer. Den blå kolonnen er delt opp for å representere hver uke i løpet av prosjektet med en rød strek som indikerer hvilken uke en er i nå. Hver uke innenfor den blå kolonnen er delt opp i to, hvor den venstre halvdelen viser hvor mye tid som er planlagt at skal brukes på den aktuelle aktiviteten den uken. Den høyre halvdelen viser hvor mye tid som ble brukt på den aktuelle aktiviteten den uken. Brukt tid blir automatisk beregnet som summen av tiden gruppe medlemmene har brukt på en aktivitet. Til slutt i den gule kolonnen er summen av estimert og faktisk brukt tid vist, sammen med en prosentvis status, og hvem som har hovedansvar for aktiviteten. Prosentverdien på statusen er enten satt omtrentlig basert på hvordan progresjonen oppleves for personen som er hovedansvarlig for aktiviteten, eller så kan den beregnes basert på estimert og brukt tid.

Aktivitetene i bacheloroppgaven ble delt opp i mindre deler. Dette gjorde det lettere å fordele arbeide, og å holde en oversikt over hva som skulle gjøres. Oppgaver ble lagt til underveis i løpet av semesteret ettersom det ble klart hva som skulle, og kunne gjøres. I tillegg ble aktiviteter lagt til basert på hva det var tid til å gjøre.

Et Gantt-diagram vil typisk vise informasjon visualisert med farger som gjort i denne malen til Microsoft [34], i

motsetning til det som er gjort her. Samtidig kan det argumenteres at det er tydelig når en aktivitet var ment påbegynt og avsluttet, og når den ble startet og avsluttet basert på planlagt tid, og faktisk brukt tid. Men selv om dette kan leses ut fra planen så er det ikke veldig tydelig for det om.

Til fordel for denne aktivitetsplanen så blir tidsbruk representert i timer her. Dette egner seg gjerne bedre for mindre prosjekter som en bacheloroppgave, sammenliknet med et større prosjekt i en bedrift hvor tidsbruk i uker gjerne passer bedre. Dette kan også være avhengig av størrelsen på aktivitetene.

Kapittel 7

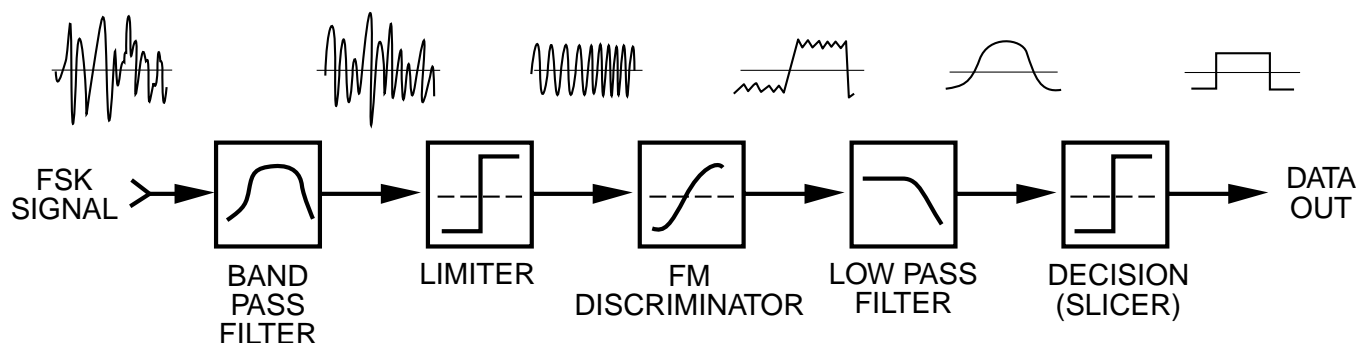
Diskusjon

Kraftelektronikken i denne oppgaven er en videreutvikling av samme krets fra applikasjonsnote [10], som kraftelektronikken fra 2017 ble basert på. Utleget fra 2017 hadde en feil med noen MOSFET-pinner som det ble passet på at ikke ble gjort i denne oppgaven. Kretsskjema og utlegget som ble brukt i denne bacheloroppgaven ble tegnet fra bunnen av, og utvidet med tre kontakter i resonanstanken for å lettere kunne koble eksterne elektronikk til kretsen, i tillegg til å kunne bytte ut sende-/mottakerspolen og eksterne komponenter uten å måtte lodde disse av og på. Det ble også implementert mulighet til å forbipassere kontaktene for eksterne komponenter. I tillegg ble det lagt til loddeflater for tilkobling av sende-/mottakerspolen direkte på kretskortene. Det ble utviklet en prototype av kretskortet, som enkelt kunne produseres på universitetet. Det anbefales å se på kretstopologien i kapittel 2.4.2, den differensielle klasse E forsterkertopologien, for å få mer kontroll over kraftelektronikken.

Ved å ta i bruk mikrobusstandarden åpner det muligheten til å støtte de aller fleste kommunikasjonsmetodene nevnt i oppgaveteksten. Dersom det ikke finnes ferdige moduler av en kommunikasjonsmetode, ta som eksempel at det ikke finnes en modul for RS422-kommunikasjon. Da kan det relativt enkelt utvikles og produseres en mikroBUS-modul som realiserer RS422-kommunikasjon ved å lage et kort som i hovedsak består av en transceiver og en kontakt av eksempelvis typen DSUB. Et eksempel på denne typen krets er av samme type som er brukt på grensesnittkortet i faget ELE340 - datamaskinkonstruksjon. Denne delen av grensesnittkortet kan isoleres og tilpasses dimensjoner som samsvarer med mikroBUS-standarden og kan etter produksjon brukes med skjoldkortet og mikrokontrolleren som er brukt i dette prosjektet.

For øyeblikket klarer ikke systemet å kommunisere over det induktive grensesnittet. Det er mulig å overføre et signal, men elektronikken for å generere et frekvensskiftmodulert signal er ikke utviklet eller implementert. Det er kun blitt generert et datasignal fra et oscilloskop sin interne signalgenerator. Andre metoder for generering av datasignal bør utprøves for å prøve å sende datasignal med større strømmer og spenninger. Fra delkapittel 5.3 om utdypende test av selvviklede transformatorer, blir det sendt et tenkt datasignal i form av en sinus gjennom systemet. Det filtrerte signalet på sekundærnoden viste tydelige tegn til kraftsignalet. Filteret brukt i denne testen var kun et passivt kaskadekoblet filter, som medfører at det er begrenset hvor godt filtrert signalet blir. Det bør implementeres en form for aktivt filter for å få en bedre filtrering av signalet. I tilfelle en filter-IC ikke tåler spenningene og strømmene som oppstår på inngangen bør det også implementeres et passivt filter på forhånd av det aktive filteret for å beskytte inngangen til filter-IC-en. Filterne som blir implementert bør være bidireksjonale for at begge nodene skal kunne fungere som både primær- og sekundærnode. Det kan derimot se ut som om datasignalet som har blitt målt i denne oppgaven har gode nok egenskaper basert på figur 7.0.1 fra dokumentet

om FSK og demodulasjon [35].



Figur 7.0.1: Figuren viser et blokkskjema for demodulasjon av et frekvensskiftmodulert signal. Figuren er hentet fra dokumentet [35], og er figur 9 i dette dokumentet.

Fra figur 7.0.1 kan det observeres at signalet før Limiter-blokken kan ha liknende form som datasignalet målt i denne bacheloroppgaven. Etter Limiter-blokken ser signalet ut som illustrasjonen fra FSK-signalet fra figur 2.5.2 i teorikapittelet. Dette tyder på at bruken av en krets som realiserer effekten til Limiter-blokken bør undersøkes nærmere.

Det ble også observert svitsjestøy fra resonanstanken når M_1 og M_2 bytter tilstand. Dette kan by på problemer, så det må enten elimineres helt eller delvis, eller så bør det unngås å sende data rundt disse tidspunktene. Et forslag til et tiltak er å teste om snubberkretser mellom Drain og Source på MOSFET-ene i kraftelektronikken kan redusere eller eliminere denne svitsjestøyen. Det er imidlertid uvisst om dette er en god løsning, eller om det kan by på problemer for datasignalet. For å unngå å sende rundt nullgjennomgang kan en liknende nullgjennomgangsdetektor (ZCD, zero crossing detector) som ble utviklet i bacheloren fra 2017 [1] benyttes, og implementeres for å sette dataoverføringen på pause rundt nullgjennomgang. I test B.3 ble det også vist at spenningen fra kraftelektronikken ble kortsluttet gjennom signalgeneratoren etter filtrering. Dette bør tas med i betraktning ved videre utvikling av forsyningen til datasignalet. Det bør også undersøkes om dette kan by på problemer.

Det kan se ut til å være vanskelig å implementere toveis kommunikasjon med full dupleks for FSK. Det kan i teorien realiseres ved å ha fire forskjellige frekvenser som parvis representerer logisk høy og logisk lav. Altså at det brukes to frekvenser for kommunikasjon hver vei. Det kan imidlertid se ut til at frekvensområdet hvor mye av signalet slippes gjennom systemet er for smalt, slik at det trolig blir for lite avstand til nærliggende frekvenser. Det kan derfor sterkt vurderes å implementere halv dupleks, hvor det kun trengs 2 frekvenser.

Prinsippet for amplitudeskiftmodulasjon er utprøvd, og det var mulig å forårsake endringer i amplituden basert på hvilken av MOSFET-ene som er skrudd på. Det har derimot ikke blitt implementert eller utviklet en driverkrets til MOSFET-ene som svitsjer dem basert på et logisk nivå fra en mikrokontroller eller liknende. MOSFET-ene har under testing blitt svitsjet av og på med bruk av en labforsyning. Derimot har det blitt foretatt simuleringer med en konvolutt-detektor, som viser seg å være en krets som kan brukes for å demodulere et amplitudemodulert datasignal. Det bør unngås å skru på begge MOSFET-ene ettersom det kan føre til at ASK-kommunikasjonen slutter å fungere, eller eventuelt oppfører seg uforventet. Det er derfor anbefalt at det utvikles og implementeres en logisk krets for kommunikasjon, som ikke skrur begge MOSFET-ene på samtidig.

Det bør utvikles og/eller implementeres en måte å bruke kraftelektronikken til å forsyne hver sin mikrokontrollerelektronikk og eventuell kommunikasjonselektronikk. Dette bør implementeres av den grunn at en av nodene

mest sannsynlig ikke har tilgang på en kraftforsyning. Hovedhensikten med oppgaven var å overføre både kraft og data, så å ha en kraftforsyning på begge noder vil gjøre ønske om kraftoverføring hensiktsløst. Når det allikevel overføres kraft, bør denne utnyttes til å forsyne hele elektronikken i hver node.

I løpet av oppgaven ble det ikke implementert mulighet til å skru av krafttilførselen til kraftelektronikken selv om dette var et krav satt i funksjonsspesifikasjonen. Dette er grunnet at hovedoppgaven var å få til kommunikasjon, og dermed ble muligheten til å skru av krafttilførselen nedprioritert. Det finnes flere alternativer til måter å skru av tilførselen på. Noen eksempler på dette er solid state relé (SSR), MOSFET-er, eller relé. Et annet alternativ til å skru av kraftoverføring på primærnoden er å ta i bruk kretstopologien i kapittel 2.4.2, den differensielle klasse E forsterkertopologien. MOSFET-ene i denne topologien kan bli skrudd av slik at ingen av sidene i resonanstanden er kortsluttet til jord. Dette vil videre føre til at oscillasjonene i kretsen stopper, og kraft ikke lenger blir overført. Sannsynligvis vil ikke denne kretsen kunne hindre lasten til sekundærnoden i å drives hvis primærnoden er på. Dette skyldes at spenningen som induseres fra primærnoden til sekundærnoden blir filtrert i filterkretsen, og kommer ut som DC uansett. Det vil i så fall være nødvendig med ekstra komponenter som en SSR eller liknende på utgangen av sekundærnoden.

Det grafiske brukergrensesnittet som har blitt laget for overvåking av systemet har potensial til å bli videre utvidet. Det har ikke blitt lagt inn mulighet for å logge mottatt data, men de grafiske elementene relatert til dette er lagt til i programmet. Det kan i tillegg legges til mer funksjonalitet med tanke på å kontrollere systemet. Som å kunne modifisere modulasjonshastigheten (baud rate) mellom nodene fra det grafiske brukergrensesnittet.

Det har blitt observert at ved sending av data fra en PC til en annen PC via systemet er utsatt for tap av data. Dette har ikke blitt offisielt testet, og derfor ikke dokumentert, og burde derfor bli sett nærmere på. Det har blitt observert fra et kode eksempel som er laget av de som har utviklet Bluetooth-modulen Bluetooth Click [36], at det er lagt inn en forsinkelse på 10 μ s mellom hver byte. Det kan derfor være mulig at Bluetooth-modulen ikke klarer å håndtere data som blir sendt inn veldig brått og hurtig, og derfor trenger en liten forsinkelse mellom hvert symbol.

Kapittel 8

Konklusjon

Fra oppgaveteksten i seksjon 1.1 har det blitt laget et grensesnitt som realiserer kraft- og dataoverføring. Systemet er laget for å være fleksibelt, hovedsaklig med bakgrunn i at det støtter mikroBUS-standarden. Det kan derfor enkelt implementeres kommunikasjonsmetoder som RS422, RS485, RS232, UART, CAN og gjerne flere. I tillegg blir kravet fra behovs- og funksjonspesifikasjonen i vedlegg A.1, om at systemet skal være enkelt å vedlikeholde oppfylt. Dette er som resultat av at diverse moduler og komponenter kan byttes ut. Overvåking av systemet er realisert med en strøm- og spenningssensor, hvor målingene kan lese i det grafiske brukergrensesnittet som er utviklet, eller ved bruk av annen programvare. I tillegg kan det grafiske brukergrensesnittet eller annen programvare brukes til å endre tilstanden til diverse flagg i programmet til mikrokontrollerene, hvor det ikke er lagt inn mer styring av systemet enn det.

Opgaveteksten beskrev at det skulle tas en vurdering om kraftelektronikken fra 2017 skulle videreutvikles, erstattes delvis eller fullstendig. Det ble bestemt at kraftelektronikken skulle videreutvikles. Det ble dermed designet to kraftelektronikkort basert på kortene fra 2017, hvor det ble lagt til ekstra kontakter for økt fleksibilitet. De nye kortene ble produsert ved Universitetet i Stavanger som prototypekort. Kortene har blitt testet opp mot kortene fra 2017, og disse testene tyder på at den nye kraftelektronikken har tilsvarende egenskaper som de gamle. Kraftelektronikken kan drives med en forsyningsspenning mellom 10 V og 24 V, som er et relativt bredt spenningsområde som ønsket fra behovs- og funksjonspesifikasjon i vedlegg A.1.

Det ble bestemt å ikke jobbe videre med metoden for å overføre data fra 2017, men å heller finne en annen måte å realisere trådløs dataoverføring mellom nodene. Kommunikasjon ble ikke realisert på ønsket måte, men prinsippene for FSK og ASK ble testet. Disse modulasjonsmetodene viser seg å kunne brukes for å overføre data over det samme spoleparet som kraft blir overført over. Det må imidlertid utvikles eller implementeres elektronikk for å sende og motta data, ettersom det ikke ble gjort i denne oppgaven. Som en alternativ løsning til kommunikasjon over det spoleparet som kraft overføres over, ble Bluetooth-teknologien tatt i bruk. Den valgte Bluetooth-modulen kan ha svakheter ved å motta data med en kontinuerlig datastrøm, hvor det muligens må implementeres en forsinkelse på 10 μ s mellom hver byte som blir sendt [36] via modulen. Forsinkelsen kan legges inn i mikrokontrolleren, eller i systemet som opprinnelig sendte dataen. Det ble ikke forsøkt å legge inn denne forsinkelsen, og av denne grunn ble det heller ikke forsøkt å overføre data med hastigheter høyere enn 115200 baud.

Det har blitt designet et sensor kort som nytter en strøm- og spenningssensor, som kommuniserer via I2C. Dette

kortet skal sammen med det grafiske brukergrensesnittet realisere overvåking av strøm og spenning.

Referanser

- [1] G. T. V. K. Bottenvik, «Induktiv overføring av kraft og kommunikasjon,» mai 2017.
- [2] B. L. AS. (sep. 2019). «Subsea Docking Station (SDS),» Blue Logic AS, adresse: <https://www.bluelogic.no/news-and-media/subsea-docking-station-sds-> (sjekket 15.05.2021).
- [3] A. R. Hambley, *Electrical Engineering: Principles & Applications*, 7. utg. Pearson Education, 2019, ISBN: 978-1-292-22312-4.
- [4] K. Hofstad. (aug. 2018). «weber,» snl.no, adresse: <https://snl.no/weber> (sjekket 26.04.2021).
- [5] Wikipedia. (mar. 2021). «Resonance,» Wikipedia, adresse: <https://en.wikipedia.org/wiki/Resonance> (sjekket 04.03.2021).
- [6] —, (mar. 2021). «LC circuit,» Wikipedia, adresse: https://en.wikipedia.org/wiki/LC_circuit (sjekket 04.03.2021).
- [7] M. Tengesdal, *Frå transistor til datamaskin*. Universitetet i Stavanger, apr. 2018.
- [8] A. A. ELECTRONICS. (nov. 2019). «Astable Multivibrator using BJT Explained,» adresse: https://www.youtube.com/watch?v=dQbrI_iQWig (sjekket 27.02.2021).
- [9] electronics-tutorials. (). «Astable Multivibrator,» electronics-tutorials, adresse: <https://www.electronics-tutorials.ws/waveforms/astable.html> (sjekket 27.02.2021).
- [10] A. N. C. Som, «ANP032e - High Power Wireless Power Transfer for the Industrial Environment,» Würth Elektronik Group, Application Note e, aug. 2016.
- [11] C. S. D. M. A. de Rooij, *Trilogy of wireless power transfer*, 1. utg. Max-Eyth-Str. 1: Swiridoff Verlag, jan. 2019, Würth Elektronik eiSos GmbH & Co. KG, ISBN: 978-3-89929-371-5.
- [12] A. Unterreitmeier, «ANP070c - Proprietary wireless power transfer solution for high performance including data transmission,» Würth Elektronik Group, Application Note c, okt. 2018.
- [13] R. Schwarz. (mar. 2020). «Understanding Amplitude Shift Keying,» YouTube, adresse: https://www.youtube.com/watch?v=eJ5m0Sbr2qw&ab_channel=RohdeSchwarz (sjekket 14.04.2021).
- [14] —, (mar. 2020). «Understanding Frequency Shift Keying,» YouTube, adresse: <https://www.youtube.com/watch?v=ogJB5fiQ9kM> (sjekket 29.01.2021).
- [15] V. Siliconix, *Si4848DY, C*, Document Number: 71356, Vishay Siliconix, mai 2009.
- [16] O. Semiconductor, *FDD86250*, 2. utg., ON Semiconductor, apr. 2015.
- [17] KaS, *WE-WPCC Wireless PowerCharging Transmitter Coil 760308102142*, 1. utg., Würth Elektronik Group, apr. 2017.
- [18] C. Semiconductor. (aug. 2011). «What is Power Line Communication?» EE Times, adresse: <https://www.eetimes.com/what-is-power-line-communication/> (sjekket 18.04.2021).

- [19] STMicroelectronics, «STEVAL XPLM01CPL - Power line communication AC coupling circuit,» STMicroelectronics, Produkt spesifikasjon 1, jun. 2017, DocID030653 Rev 1.
- [20] S. S. O. B. R. C. Rebai, «Design of coupling interface for narrowband Power Line Communication channel characterization,» GRESCOM Research Lab, sep. 2014, ISBN-14: 978-92-990073-2-7.
- [21] A. A. Razavi Haeri og A. Safarian, «Cycle by Cycle Envelope Detection and ASK Demodulation,» i *2019 27th Iranian Conference on Electrical Engineering (ICEE)*, Electronic ISBN:978-1-7281-1508-5, 2019, s. 113–117. DOI: 10.1109/IranianCEE.2019.8786394.
- [22] A. A. ELECTRONICS. (okt. 2020). «AM Demodulation - Envelope Detector Explained (with Simulation),» YouTube, adresse: <https://www.youtube.com/watch?v=4JrryefRNFk> (sjekket 14.03.2021).
- [23] MikroElektronika. (). «Bluetooth click,» MikroElektronika, adresse: <https://www.mikroe.com/bluetooth-click> (sjekket 19.04.2021).
- [24] —, *STM32F3 Discovery Shield Manual*, 1. utg., Barcode: 0100000024522, MikroElektronika, 2013.
- [25] S. K. Myren. (nov. 2020). «baud,» snl.no, adresse: <https://snl.no/baud> (sjekket 10.05.2021).
- [26] Arm. (). «System timer, SysTick,» Arm, adresse: <https://developer.arm.com/documentation/dui0552/a/cortex-m3-peripherals/system-timer--systick> (sjekket 14.05.2021).
- [27] *RM0316 Reference manual*, 3. utg., Doc ID 022558 Rev 3, STMicroelectronics, mai 2014.
- [28] STMicroelectronics, *STM32F303xB STM32F303xC Datasheet*, 8. utg., Doc ID 023353 Rev 8, STMicroelectronics, apr. 2014.
- [29] Microchip, *PAC1710/20*, B, Microchip, feb. 2016.
- [30] Microsoft. (apr. 2018). «Get started with WPF,» Microsoft, adresse: <https://docs.microsoft.com/en-us/visualstudio/designers/getting-started-with-wpf?view=vs-2019> (sjekket 14.04.2021).
- [31] A. Rodríguez. (). «Live Charts,» adresse: <https://lvcharts.net/> (sjekket 13.02.2021).
- [32] A. aka (<https://electronics.stackexchange.com/users/20218/andy-aka>), *Transformer different resulting current and voltage than expected*, Electrical Engineering Stack Exchange, URL:<https://electronics.stackexchange.com/q/555323> (version: 2021-03-25). eprint: <https://electronics.stackexchange.com/q/555323>. adresse: <https://electronics.stackexchange.com/q/555323>.
- [33] Ferroxcube, *TN/14/7 Ferrite toroids*, Ferroxcube, sep. 2008.
- [34] Microsoft. (). «Gantt-prosjektplanlegging,» Microsoft, adresse: <https://templates.office.com/nb-no/gantt-prosjektplanlegging-tm02887601> (sjekket 15.04.2021).
- [35] B. Watson, «FSK: Signals and Demodulation,» The Communications Edge, 401 River Oaks Parkway, San Jose, CA 95134-1918, tech-note 5, 2001, Vol. 7 No.5 September/October 1980.
- [36] M. Team. (aug. 2019). «Bluetooth Click,» Mikroelektronika, adresse: <https://libstock.mikroe.com/projects/view/220/bluetooth-click> (sjekket 12.04.2021).
- [37] E. M. C. Slattery. (). «Ask The Application Engineer—33: All About Direct Digital Synthesis,» Analog Devices, adresse: <https://www.analog.com/en/analog-dialogue/articles/all-about-direct-digital-synthesis.html> (sjekket 18.04.2021).
- [38] voltech. (2021). «Measuring Leakage Inductance,» voltech, adresse: https://www.voltech.com/Articles/104-105/1_What_is_Leakage_Inductance (sjekket 01.04.2021).
- [39] Ferroxcube, *Soft Ferrites and Accessories*, Ferroxcube, jul. 2013.

Vedlegg A

Systemkonstruksjon

A.1 Behovs- og funksjonsspesifikasjon

Behovsspesifikasjon	
Én-setning-beskrivelse	<i>"Systemet skal overføre kraft og data over et induktivt grensesnitt."</i>
Krav	<p>Systemet skal være enkelt å vedlikeholde.</p> <p>Systemet skal kunne overvåkes</p> <p>Nodene i systemet må kommunisere trådløst.</p> <p>Kraft-, dataoverføring og andre sentrale deler av systemet skal kunne styres av en mikrokontroller.</p> <p>Systemet skal kunne støtte flere eksterne kommunikasjonsmetoder.</p> <p>Må kunne operere med et bredt spenningsområde.</p>
Ønsker	<p>Bedre virkningsgrad ved tomgang enn grensesnittet fra 2017</p> <p>Logging av dataen som skal overføres over grensesnittet.</p> <p>Trådløs kommunikasjon mellom system og PC</p> <p>Grafisk brukergrensesnitt/enkel betjening av systemet.</p> <p>Ønsker rask dataoverføring.</p> <p>Kjøling av systemet.</p> <p>Status indikasjon.</p> <p>Logge interne spenninger, strømmmer og temperaturer.</p>

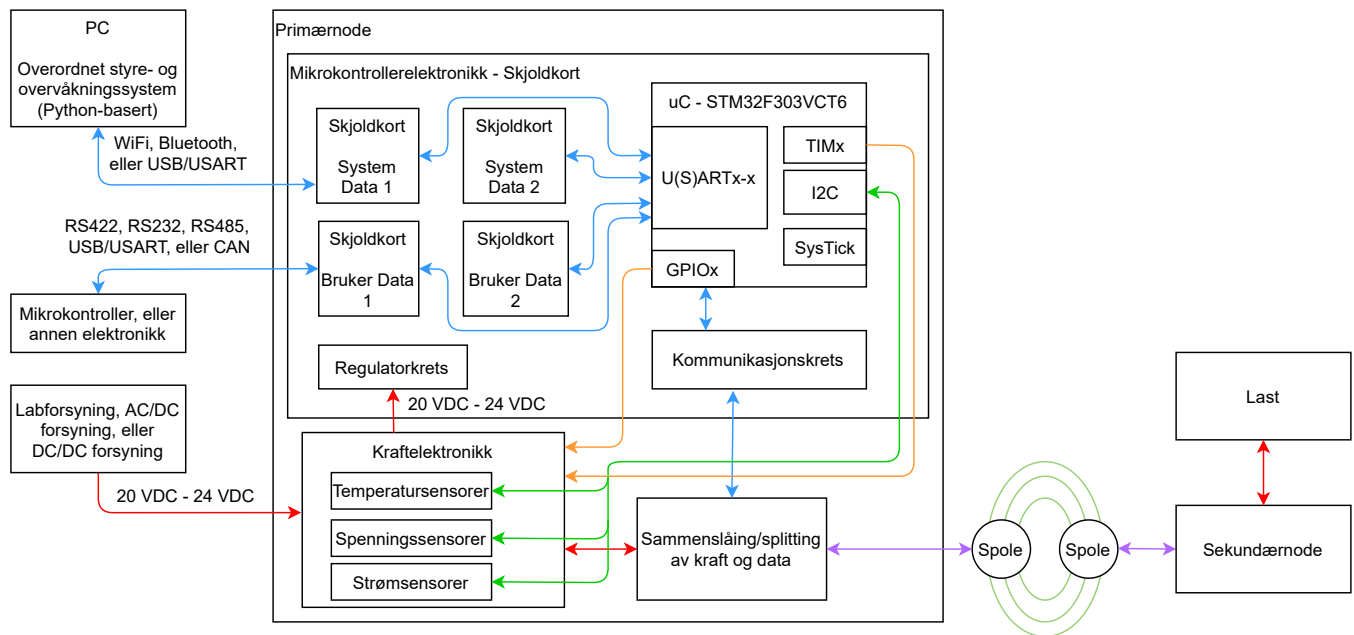
Tabell A.1.1: Behovsspesifikasjon

Funksjonsspesifikasjon	
Krav	<p>Modulbasert design med flere skjoldkort slik at en enkelt kan bytte ut ødelagte moduler.</p> <p>Må støtte dataoverføring over spolene som kraft blir overført over. En metode er at primær- og sekundærnoden overfører data med forskjellig frekvens. Frekvensen kan lages i mikrokontrolleren ved bruk av DAC, eller ved bruk av eksterne osillatorer, PLL eller DDS teknologi [37]. En annen metode som beskrevet i bacheloroppgaven fra 2017, at primær- og sekundærnoden overfører data til bestemte tider. Eventuelt kan last modulasjon benyttes for å overføre data fra sekundær til primær. Metodene FSK eller ASK kan tas i bruk for noen av de overnevnte alternativene.</p> <p>Ekstern kommunikasjon må kunne skje over USB og RS-422. Kan bruke mikroBUS standarden for å oppnå dette. Det finnes mange ferdige kretskort for å implementere diverse kommunikasjon og funksjonalitet som er laget med utgangspunkt i mikroBUS-standard.</p> <p>Strømforsyningen må være DC, og kommer fra kilden til spenningen/strømmen som skal overføres. Dette kan være alt fra en labforsyning til en PC lader. Systemet skal kunne operere ved spenninger mellom 10 V og 24 V.</p> <p>En node skal ikke vær større enn 10 cm · 10 cm · 5 cm.</p> <p>Mikrokontrolleren kan skru av og på en krafttransistor, et relé, eller en SSR (Solid-state relay) for å skru av og på kraftelektronikken.</p>
Ønsker	<p>Sensorer som kommuniserer over I2C.</p> <p>Støtte for ekstern kommunikasjon over RS-232, RS-485, CAN, ethernet, WiFi og/eller bluetooth.</p> <p>Systemet bør kunne operere ved spenninger mellom 5 V og 60 V.</p> <p>Kjøling realisert med vifte og/eller kjøleribbe.</p> <p>Maksimal temperatur på 80 °C med kjøling.</p> <p>Grafisk brukergrensesnitt realisert med tkinter eller Qt i Python, kanskje C# for økt ytelse.</p> <p>8 LED-lys som systemstatus indikatorer.</p> <p>Mulighet til å kunne måle amplituden til de oscillerende spenningene. Kan muligens oppnås ved bruk av peak detektor. Ekstern ADC bør nok vurderes sammen med en optokobler.</p> <p>Justere overføringsfrekvensen til kraftelektronikken ved å generere et PWM-signal, eller et justerbart klokkesignal fra mikrokontrolleren.</p>

Tabell A.1.2: Funksjonsspesifikasjon

A.2 Systemdesign

Systemet som skal utvikles skal bestå av to identiske noder, en primær- og en sekundærnode. Primærnoden kobles til en strømforsyning som leverer DC-spenning, og overfører kraften til sekundærnoden. Kraften fra strømforsyningen blir brukt til å drive primær- og sekundærnoden, samt lasten til sekundærnoden. Nodene består av tre moduler, skjoldkort, kraftelektronikk og sammenslåing/splitting av kraft og data. På skjoldkortet er det plassert en mikrokontroller av typen STM32F303VCT6.



Figur A.2.1: Overordnet skisse av systemet.

Beskrivelse av hver del av systemet er gitt nedenfor i den følgende listen.

- Mikrokontrollerelektronikk.
Består av en mikrokontroller, regulatorkrets, og mikroBUS-kontakter for montering av skjoldkort for kommunikasjon (eller andre funksjoner). Skjoldkortene skal være basert på mikroBUS standarden, og kan enten kjøpes inn ferdig eller designes selv. Det er behov for å bruke USART-ene og UART-ene i mikrokontrolleren for å realisere kommunikasjon. En av I2C modulene må tas i bruk for å kommunisere med sensorene i kraftelektronikken. SysTick-modulen kan tas i bruk for å realisere regelmessige avbrudd. GPIO-modulene skal brukes for å gi ut det eventuelle klokkesignalet som bestemmer frekvensen på kraftelektronikken. De skal og kunne motta avbrudd, og gi signal om status ved å tenne LED-er. I tillegg må de konfigureres for bruk med U(S)ART-ene og I2C-modulen.
- Sammenslåing/splitting av kraft og data.
Består av en toroid for å overlagre et datasignalet på kraftsignalet, eventuelt kondensatorer for å overføre data ved å amplitudemodulere kraftsignalet. Inneholder også nødvendige filterkretser og forsterkere for lesing og sending av data. Alternativt brukes en annen metode en de som er nevnt.

- **Kraftelektronikk.**

Består av en resonanstank, filterkrets, elektronikk for å skru av og på kraftelektronikken, strøm-, spenning-, og temperatursensorer. Den skal og inneholde en krets som forårsaker oscillasjoner i resonanstanken, for eksempel en multivibrator eller en differensiell klasse E forsterkerkrets. Med en multivibrator blir det formet en resonant omformer.

Tester som bør utføres er listet opp i listen nedenfor.

- Test av virkningsgraden til elektronikken.
- Test av systemets evne til å overføre datasignalet.
- Temperaturtest for å sjekke om systemet blir for varmt.
- Sammenlikning av elektronikken fra 2021 og 2017 ved å foreta generelle målinger av nodespenninger.

Vedlegg B

Testrapporter

Vedlegg	Testnr.	Tittel på test
B.1	1	Systemtest Sammenlikning
B.2	2	Test av selvviklede toroider
B.3	3	Utdypende test - toroider, 10:2, overlappende viklinger
B.4	4	Test av kraftelektronikkens inngangsspenning og effekttap
B.5	5	Test av ASK-prinsipp
B.6	6	Test av strøm- og spenningsmåling med PAC1710
B.7	7	Tilleggstest

Tabell B.0.1: Oversikt over testene.

Testrapport nr. 1

Systemtest Sammenlikning

Deltakere:

Casper Cappelen Jonathan Sæthre Ege

Universitetet i Stavanger

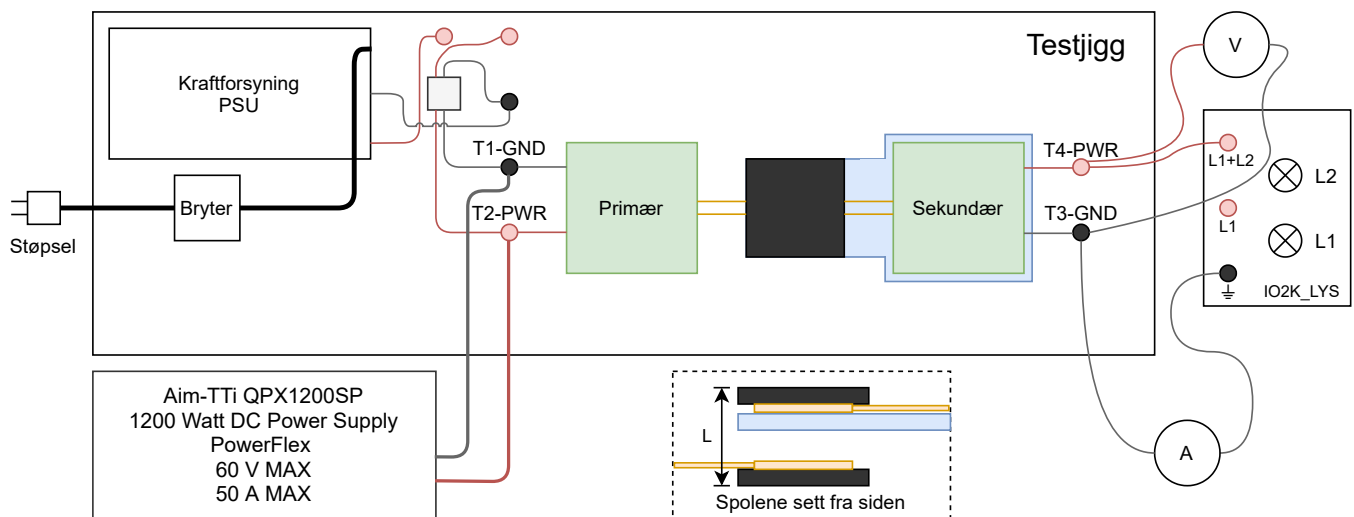
7. mars 2021

Utstyr:

- Labforsyning: Aim-TTi QPX1200SP
- Oscilloskop: Keysight InfiniiVision DSOX3054T
 - 1 stk probe
- 5 stk banankabler
- IO2K_LYS
- Testjigg
- FLUKE PTi120 Pocket Thermal Imager (IR-kamera)
 - Emissivitet på 0.95 (standard verdi. Målingene tatt kan være feil, men gir et inntrykk av temperaturøkning)
 - Palett: Amber
- Keithley DMM6500 6 1/2 DIGIT MULTIMETER
- GW multimeter GDM 354A
- Skyvelær

Illustrasjoner, kretsskjema og utlegg

Kretsskjema og utlegg for kraftelektronikk revisjon AB fra 2021 kan finnes i vedlegg D.2.



Figur B.1.1: Figuren viser testoppsettet brukt under denne testen, utenom oscilloskop.

Hensikt

Hensikten med forsøket er å sammenlikne kretskortene fra 2017 med kretskortene som er produsert i 2021. Det er gjort en del endringer i designet, og det skal derfor undersøkes om oppførselen til kortene fra 2021 er tilsvarende lik kortene fra 2017.

Fremgangsmåte

Labforsyningen ble stilt inn til å gi ut 24 V og maksimalt 8 A.

Nodespenningene på kortene ble målt i forhold til tilhørende jordterminal (T1 og T3 som vist i figur B.1.1) på testjiggen, utenom spenningen over sendespolene som ble målt mellom V_X og V_Y på hvert kort. Avstanden L_{2017} og L_{2021} som vist i figur B.1.1 ble målt med skyvelær.

Resultat

Resultatene fra målingene er lagt frem i tabell B.1.1 - B.1.8. I kraftforsyningstabellene er målingene på sekundærsiden spenningen på utgangen, altså kraftforsyningen til lasten.

Sentrale mål							
		Primær		Spolene		Sekundær	
		2017	2021	2017	2021	2017	2021
L [mm]		-	-	14.00	13.54	-	-
Frekvens [kHz]	V_X	96.97	93.91	-	-	96.22	90.95
	V_Y	96.91	94.00	-	-	96.24	90.96
	V_Y - V_X	-	93.35	-	-	-	90.63
Spenning [V]		24.00	-	-	-	-	22.30
Strøm [A]		5.61	-	-	-	-	4.06

Tabell B.1.1: Tabellen viser en oversikt over sentrale mål

Kraftforsyning					
		Primær		Sekundær	
		2017	2021	2017	2021
Spenning [V]		-	24.00	-	22.30
Strøm [A]		-	5.61	-	5.06

Tabell B.1.2: Spennings- og strømmålinger for kraftforsyning målt med labforsyningen på primærsiden, og multimeter på sekundærsiden.

Kraftforsyning primær				
Node	2017_max [V]	2021_max [V]	2017_min [V]	2021_min [V]
J1	24.6	25.1	23.0	22.2

Tabell B.1.3: Spenningsmålinger av kraftforsyning på primærkortene.

Kraftforsyning sekundær				
Node	2017_max [V]	2021_max [V]	2017_min [V]	2021_min [V]
J1	23.6	25.3	21.4	20.9

Tabell B.1.4: Spenningsmålinger av kraftforsyning på sekundærkortene.

Multivibrator primær					
	Node	2017_max [V]	2021_max [V]	2017_min [V]	2021_min [V]
	R5	-	24.9	-	22.5
	R1. R2. R7. R8	19.4	19.6	10.2	9.6
M3	G. D3	19.4	20.0	9.6	9.6
	D	78.5	76.5	-3.5	-1.5
	S	20.0	20.9	-1.7	-0.8
M4	G. D4	19.4	19.6	10.2	8.0
	D	77.7	76.1	-2.7	-1.5
	S	20.2	20.5	-1.5	-0.8
M1	D	78.5	76.5	-2.7	-1.5
	S	0.3	1.0	-0.2	-0.7
	G. R4	20.2	20.4	-1.3	-1.9
M2	D	78.5	89.0	-2.7	-2.6
	S	0.4	0.8	-0.3	-1.5
	G. R6	20.2	20.8	-1.3	-1.9

Tabell B.1.5: Spenningsmålinger til multivibrator på primærkortene.

Multivibrator sekundær					
	Node	2017_max [V]	2021_max [V]	2017_min [V]	2021_min [V]
	R5	-	25.3	-	20.5
	R1. R2. R7. R8	21.4	19.1	3.3	6.6
M3	G. D3	21.0	19.1	3.3	6.5
	D	74.5	77.7	-5.1	-3.5
	S	22.2	20.0	-3.1	-2.5
M4	G. D4	22.4	19.2	3.5	6.6
	D	77.7	77.7	-3.5	-3.5
	S	23.6	20.4	-1.9	-2.1
M1	D	74.5	77.7	-3.5	-4.3
	S	0.5	0.9	-0.7	-1.0
	G. R4	23.6	20.4	-1.9	-2.5
M2	D	78.5	77.7	-3.5	-3.5
	S	0.5	1.2	-0.7	-1.2
	G. R6	22.0	19.8	-3.3	-2.5

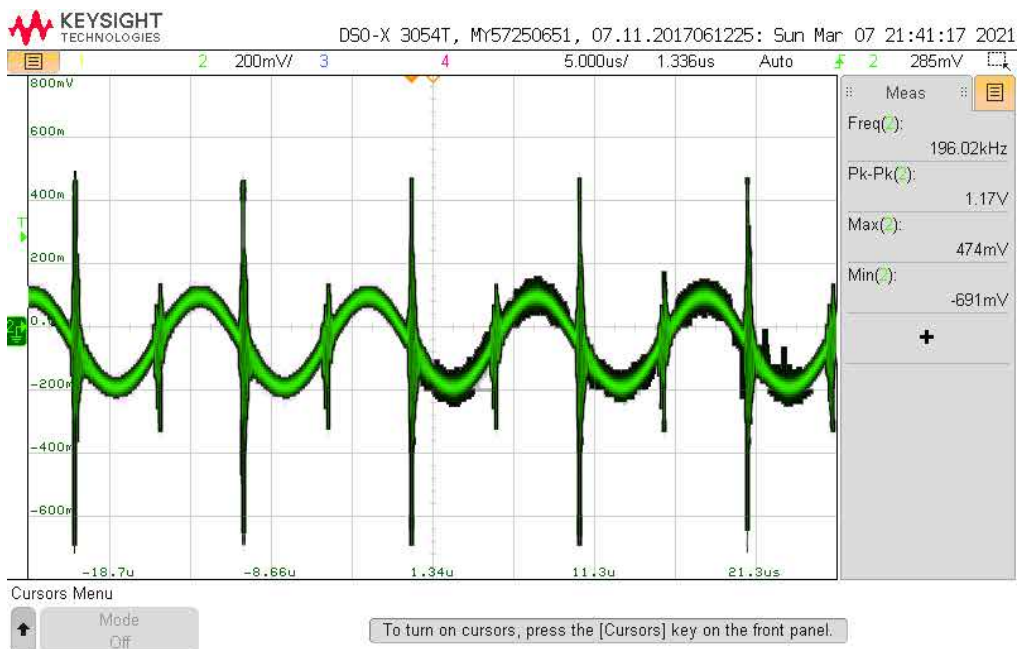
Tabell B.1.6: Spenningsmålinger til multivibrator på sekundærkortene.

Resonanstank primær				
Node	2017_max [V]	2021_max [V]	2017_min [V]	2021_min [V]
V_X	77.7	79.5	-4.3	-3.3
V_Y	79.3	75.5	-3.5	-4.1
V_Y - V_X	-	77.1	-	-78.0

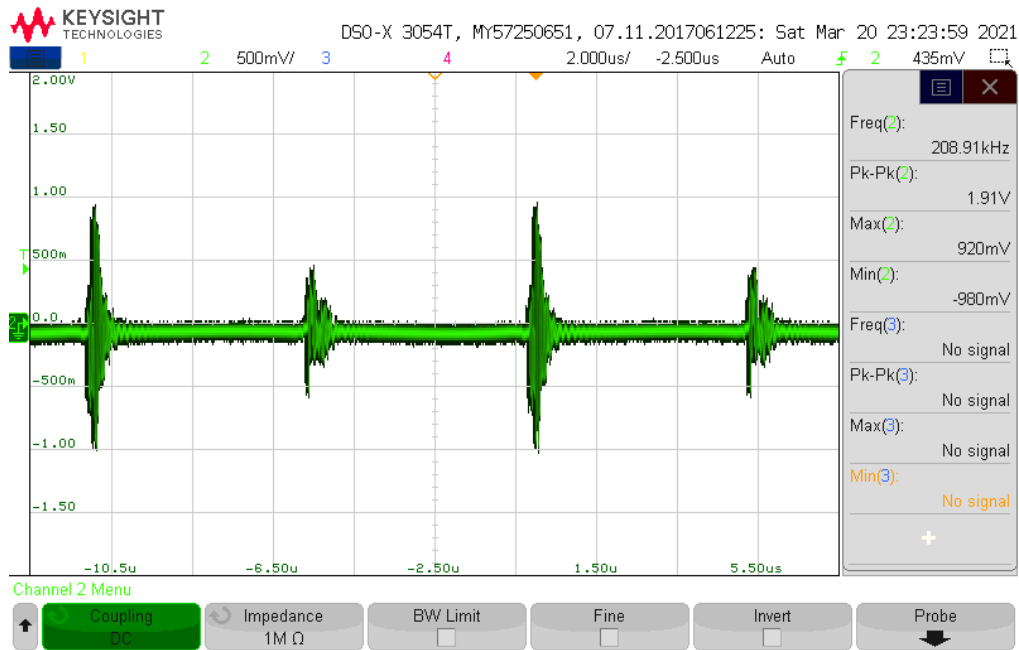
Tabell B.1.7: Spenningsmålinger til resonanstank på primærkortene.

Resonanstank sekundær				
Node	2017_max [V]	2021_max [V]	2017_min [V]	2021_min [V]
V_X	78.5	77.7	-4.3	-5.1
V_Y	74.5	77.7	-4.3	-5.1
V_Y - V_X	-	78.8	-	-77.2

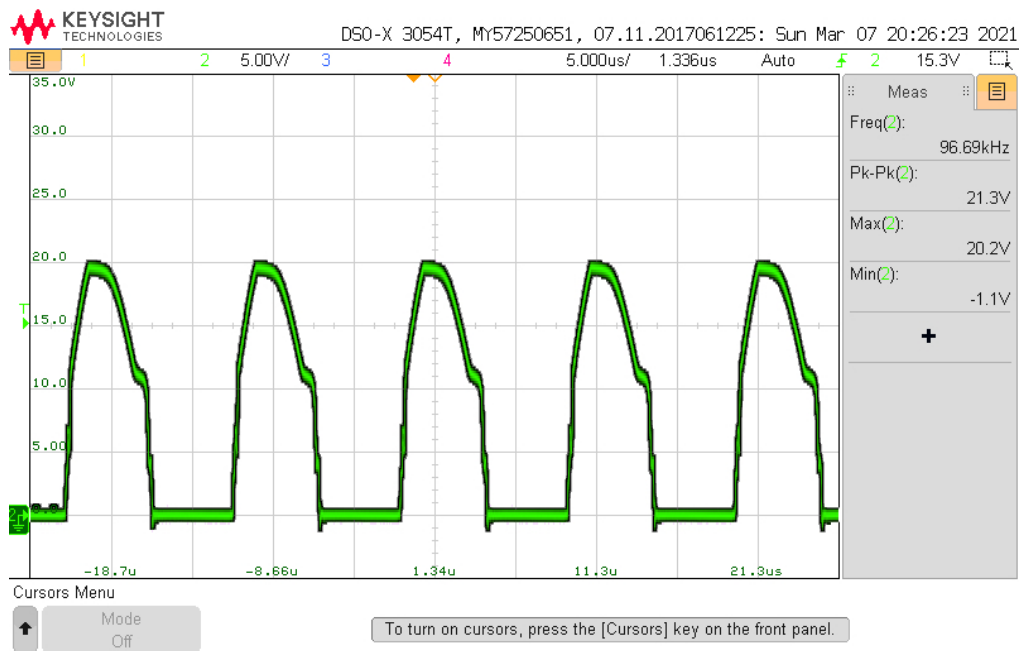
Tabell B.1.8: Spenningsmålinger til resonanstank på sekundærkortene.



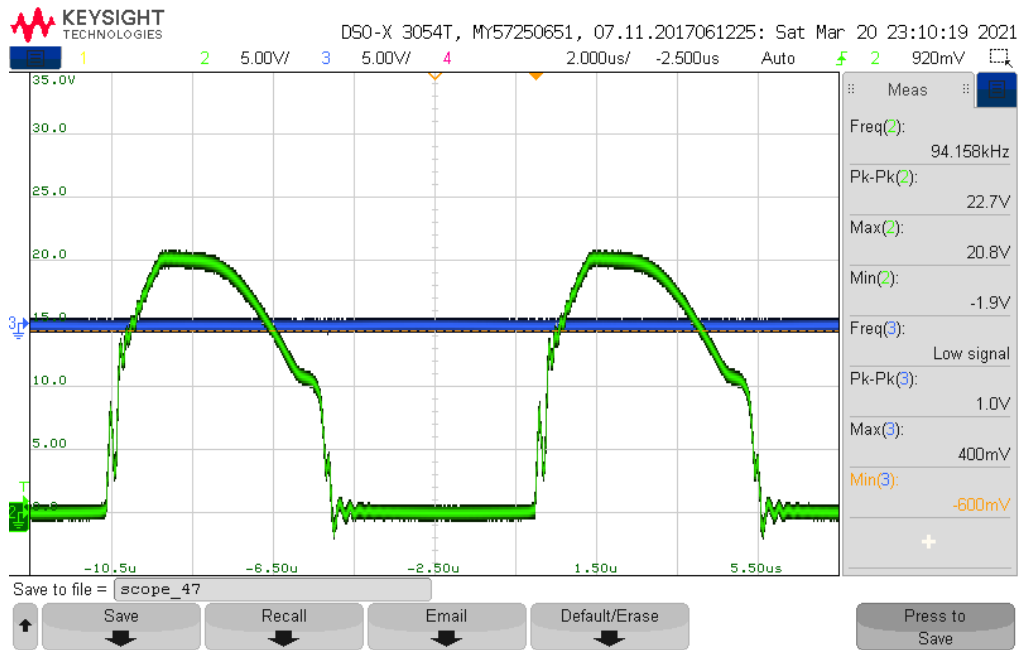
Figur B.1.2: Figuren viser source-spenningen til M1 på sekundærkortet fra 2017.



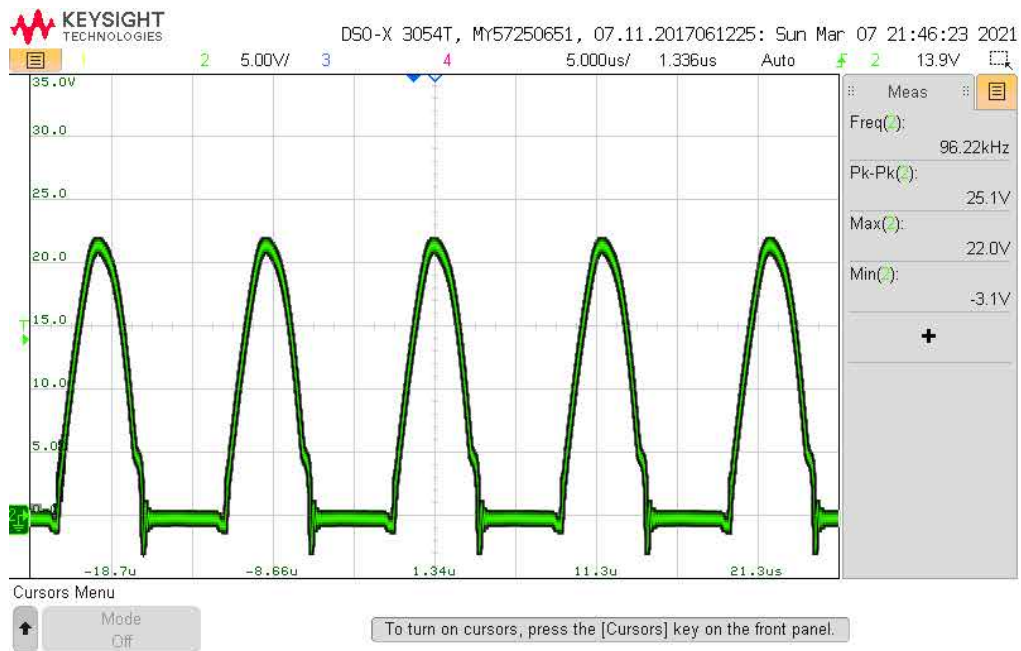
Figur B.1.3: Figuren viser source-spenningen til M1 på sekundærkortet fra 2021.



Figur B.1.4: Figuren viser gate-spenning til M2 på primærkortet fra 2017.



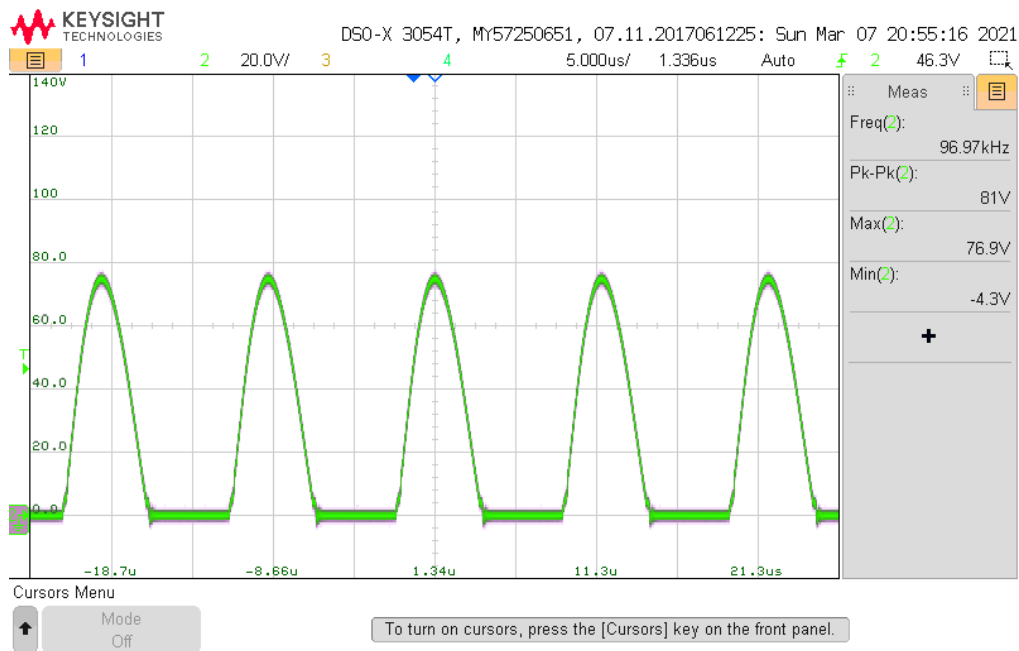
Figur B.1.5: Figuren viser gate-spenningen til M2 på primærkortet fra 2021.



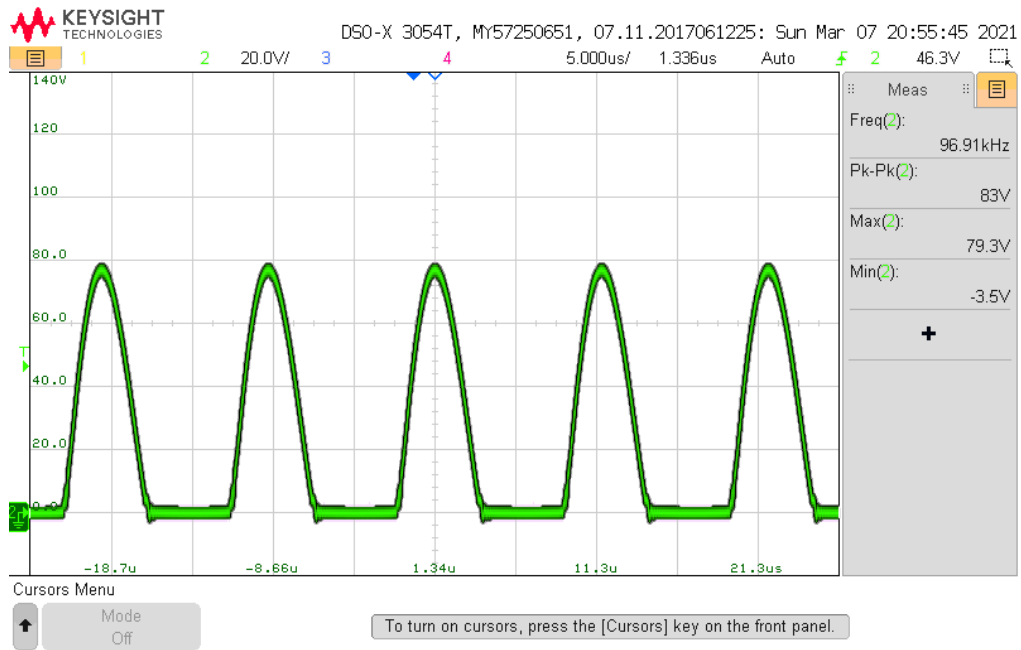
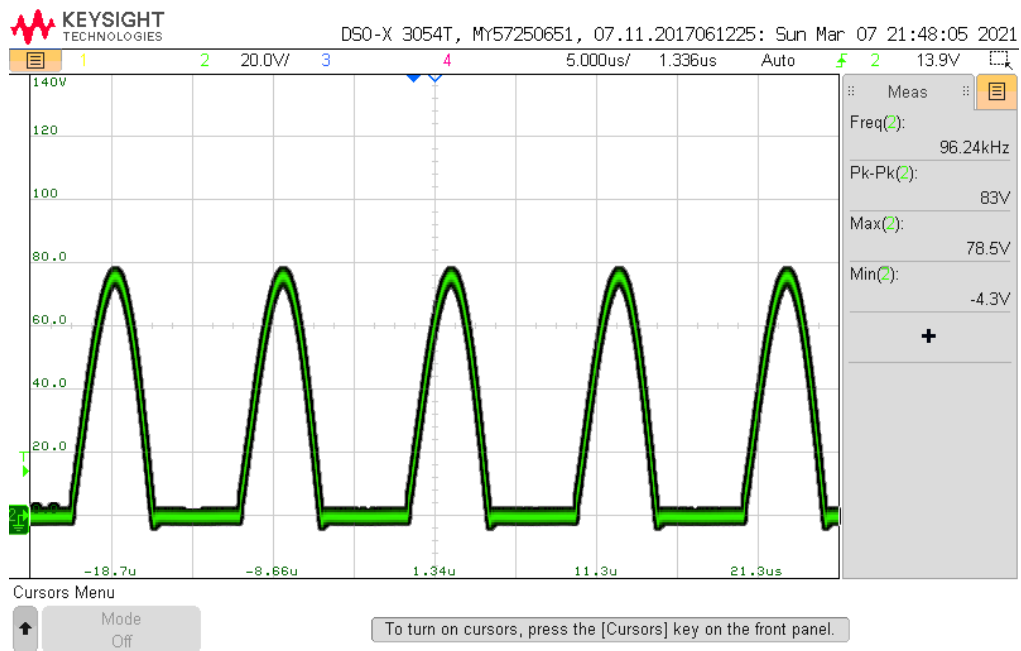
Figur B.1.6: Figuren viser gate-spenninge til M2 på sekundærkortet fra 2017 (kanal 2, grønn).

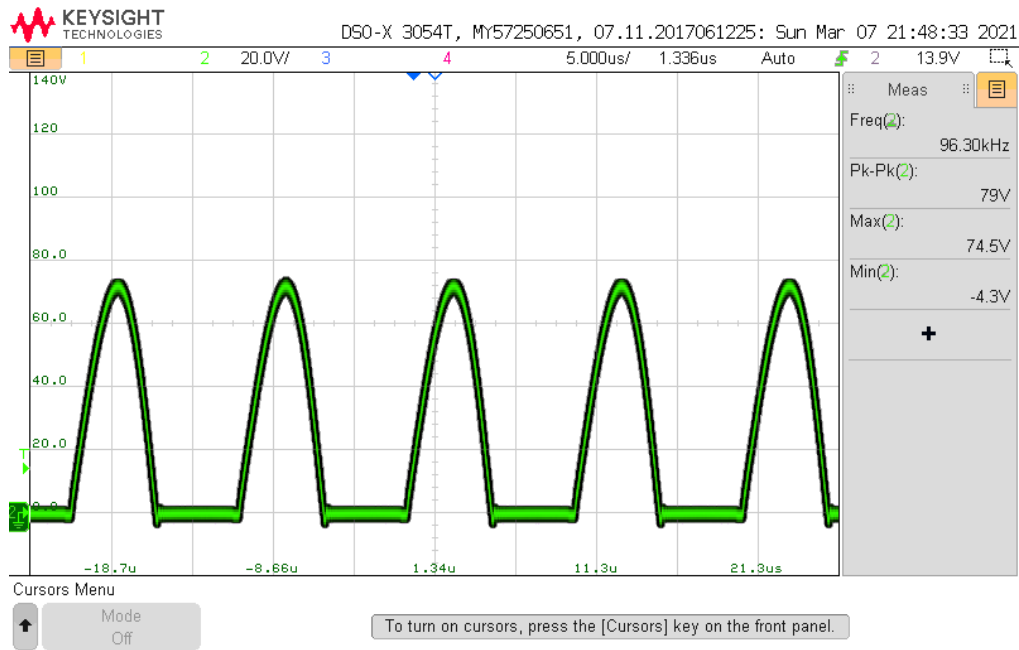


Figur B.1.7: Figuren viser gate-spenningen til M2 på sekundærkortet fra 2021.

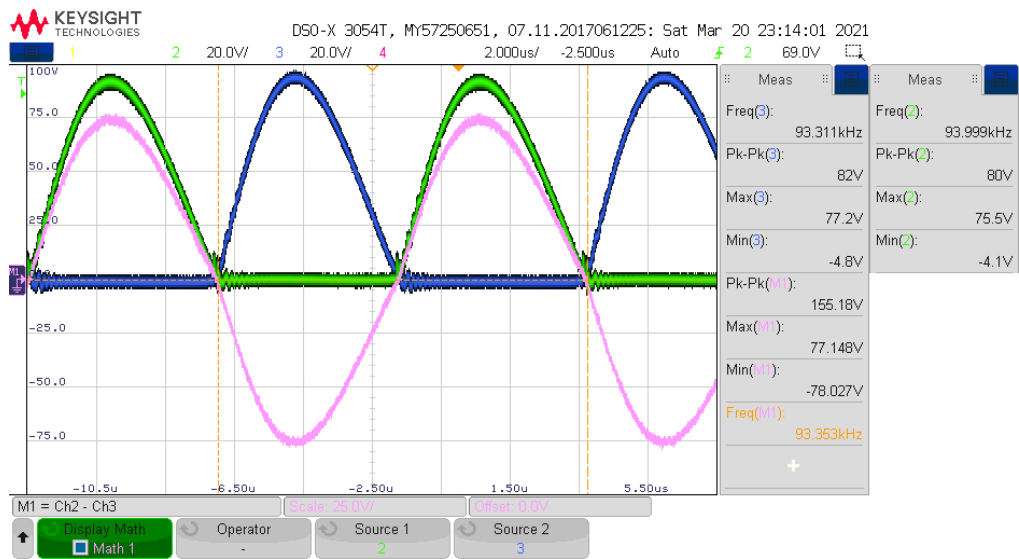


Figur B.1.8: Figuren viser V_X på primærkortet fra 2017.

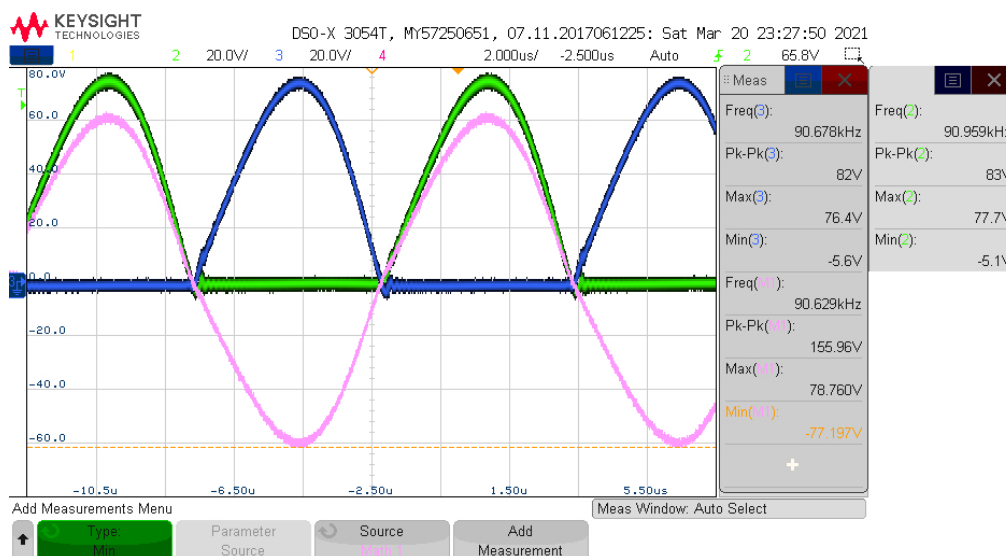
Figur B.1.9: Figuren viser V_Y på primærkortet fra 2017.Figur B.1.10: Figuren viser V_X på sekundærkortet fra 2017.



Figur B.1.11: Figuren viser V_Y på sekundærkortet fra 2017.



Figur B.1.12: Figuren viser resonanstanken på primærkortet fra 2021 hvor source 3 (kanal 3, blå) er V_X og source 2 (kanal 2, grønn) er V_Y . Den rosa grafen viser $V_Y - V_X$ i mattemodus (mathmode). De grønne målingene helt til høyre i figuren, er redigert inn fra et annet skjermbilde av samme måling.



Figur B.1.13: Figuren viser resonanstanken på sekundærkortet fra 2021 hvor source 3 (kanal 3, blå) er V_X og source 2 (kanal 2, grønn) er V_Y . Den rosa grafen viser $V_Y - V_X$ i mattemodus (mathmode). De grønne målingene helt til høyre i figuren, er redigert inn fra et annet skjermbilde av samme måling.

Diskusjon

Kraftforsyningmålingene gitt i tabell B.1.3 og B.1.4 er ikke helt representative ettersom de ble tatt med en litt stor skalering på oscilloskopet. De hadde blitt bedre om det hadde blitt zoomet mer inn på vertikal skala. Det kan fint antas at den faktiske spenningen ligger nærmere midten av målingene. Verdiene fra 2017 sammenliknet med de fra 2021 har omtrent en forskjell på 1 V. Sammenliknet med tallene i tabell B.1.2 ser en at målingene på primærsiden (2021) ikke avviker betydelig mye fra det som kraftforsyningen oppgir at den gir ut.

I tabell B.1.5 og B.1.6 er det målt på en ekstra node for 2021-kortene, altså R5. Denne kom i tillegg for å se på spenningen på andre siden av strømmålingsmotstanden R11. Her var dessverre også skaleringen ikke helt optimal, og burde ha vært zomet mer inn samme som nevnt i forrige avsnitt.

Gate-spenningene vist i tabell B.1.5 og B.1.6 er alle omtrent 20 V, bortsett fra gate-spenningene på 2017-sekundærkortet. Dette betyr og at spenningen på source på M3 og M4 vil være høyere siden gate på M1 og M2 er koblet til disse. Dette skyldes trolig snubberene som er montert mellom drain og source på alle mosfet-ene på 2017-sekundærkortet. Hvordan disse signalene ser ut vises i figur B.1.4, B.1.6, B.1.5, og B.1.7, hvor figur B.1.6 viser kortet med snubber. I figur B.1.6 kan en se at spenningen når en maksimumverdi høyere enn 20 V, men også at det er to knekker ved 5 V, en på hver side av toppene. I motsetning har de andre kretsene uten snubber en maksimalverdi på omtrent 20 V, og de samme knekkene ligger på omtrent 10 V.

Videre ser en av tabell B.1.5 at maksimum drain-spenning på M2 er 10.5 V større på 2021-kortet sammenliknet med 2017-kortet, men minimumsverdiene er omtrent like. En kan også se at source-spenningene på M1 og M2 er større i amplitude på 2021-kortene sammenliknet med 2017 kortene. Source på M1 og M2 er koblet til GND, så dette viser til en økt mengde jordstøy. Dette kan også observeres i figur B.1.2 og B.1.3. I figur B.1.2 kan det observeres sinusformet støy på kortet fra 2017, med spikere rundt gjennomgang av DC-nivået sinusen svinger rundt. Den sinusformede støyen kan ikke observeres i figur B.1.3 på kortet fra 2021. Dette er grunnet skaleringen på y-aksen for å få med de høye spikerne som skjer periodisk. Kortene fra 2021 er tolagskort produsert med fres,

mens kortene fra 2017 er firelagskort produsert profesjonelt. Dette kan være en mulig forklaring på den økte mengden av jordstøy.

I tabell B.1.6 ser en også at source-spenningene på M1 og M2 har omtrent samme oppførsel som på primærkortene. Det en kan legge merke til er at source-spenningen på M1 og M2 på 2017-sekundærkortet er noe høyere også, sammenliknet med 2017-primærkortet. Det er mulig at dette kommer av at det er montert snubbere på 2017-sekundærkortet.

Tabell B.1.7 og B.1.8 er ment for å gjøre det enklere å sammenlikne spenningene over sendespolen. Tallene vil omtrent være like drain-spenningene fra tabell B.1.5 og B.1.6, men med noe avvik siden målingene er tatt på forskjellige steder på kortet (men samme node).

Primærkortet fra 2017 sluttet å fungere under testing, og det vil derfor mangle noen målinger i tabellene i denne testrapporten. Primærkortet ble testet som sekundærkort etter dette, og den klarte å levere strøm til testlysene. Strømtrekket som ble målt var omtrent 3.5 A, som er omtrent 2 A lavere enn forventet selv om kortene ellers så ut til å fungere. Ved mistanke om at multivibratoren hadde sluttet å fungere ble kortet sjekket med et IR-kamera, hvor det ble observert at transistorene på kortet ikke var varmere enn romtemperatur. Oppførselen til kortet etter det sluttet å fungere ble observert til å være lik uavhengig av om alle koblebroene (jumperene) var til- eller frakoblet også.

Konklusjon

Det er noe mer støy på jord på kortene laget i 2021, men ellers basert på målingene som ble gjort kan en se at kortene oppfører seg nokså likt som kortene fra 2017. Forskjellene vurderes som ubetydelige med tanke på funksjonalitet.

Multivibrator kretsen på 2017-primærkortet har sluttet å fungere, men kortet kan brukes som sekundærkort. Filterkretsen på kortet vil gjøre sinusene som blir indusert i mottakerspolen om til DC, men den vil ikke kunne levere samme mengde strøm som tidligere.

Testrapport nr. 2

Test av selviklede toroider

Deltakere:

Casper Cappelen

Jonathan Sæthre Ege

Universitetet i Stavanger

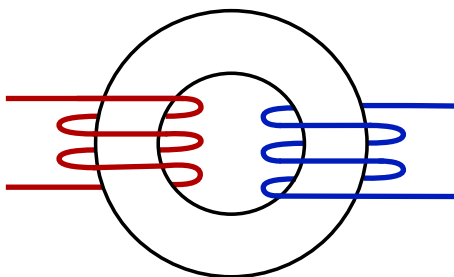
01. april 2021

Utstyr:

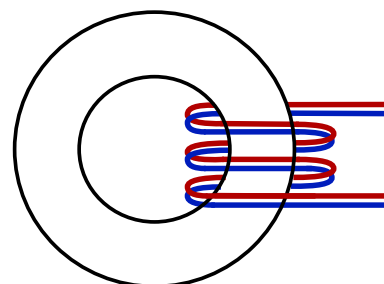
- Labforsyning: Aim-TTi QPX1200SP
- Oscilloskop:
 - 2 stk Keysight InfiniiVision MSO-X 3012T
 - 1 stk Keysight InfiniiVision DSOX3054T
- 5 stk banankabler
- IO2K_LYS
- Testjigg
- FLUKE PTi120 Pocket Thermal Imager (IR-kamera)
 - Emissivitet på 0.95 (standard verdi. Målingene tatt kan være feil, men gir et inntrykk av temperaturøkning)
 - Palett: Amber
- Keithley DMM6500 6 1/2 DIGIT MULTIMETER
- Skyvelær
- Sponplate
- $C1 = C2 = C3 = 15 \text{ pF}$
- $R1 = R2 = 12 \text{ k}\Omega$
- 4 stk ferritkjerne (Del 1 i deleliste C.4)

Illustrasjoner, kretsskjema og utlegg

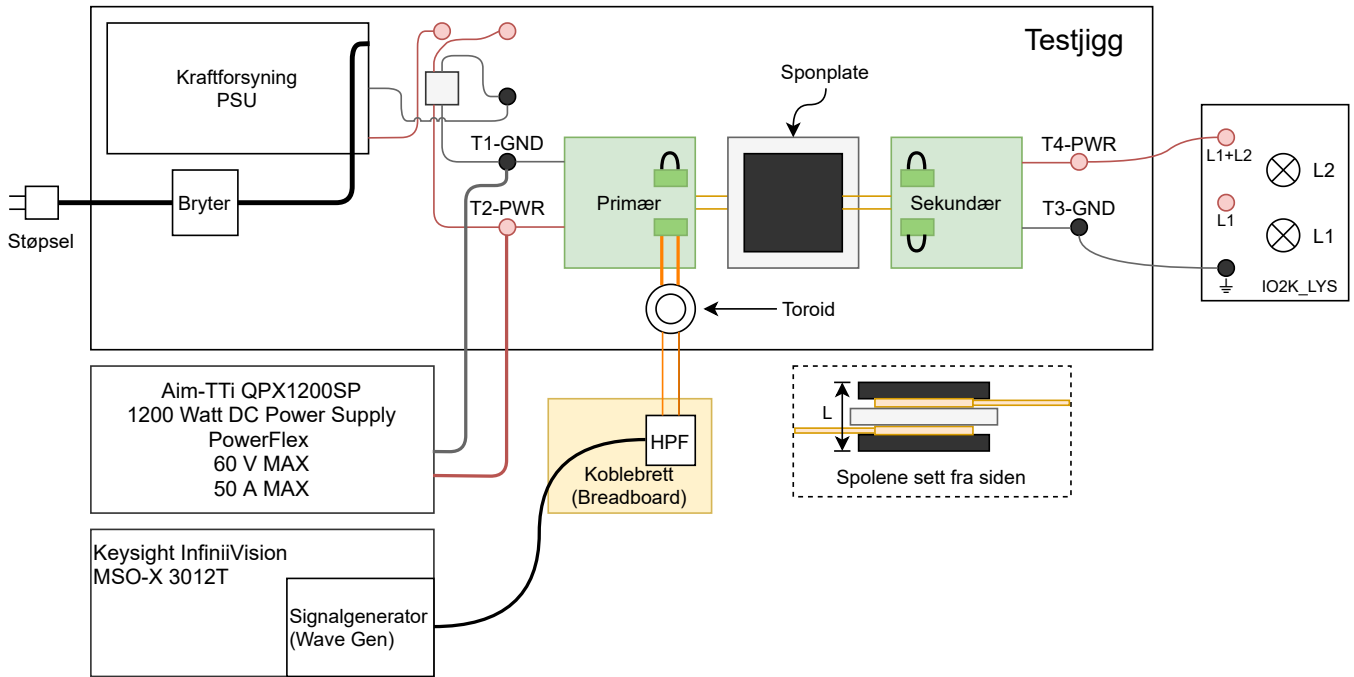
Kretsskjema og utlegg for kraftelektronikk revisjon AB fra 2021 kan finnes i vedlegg D.2.



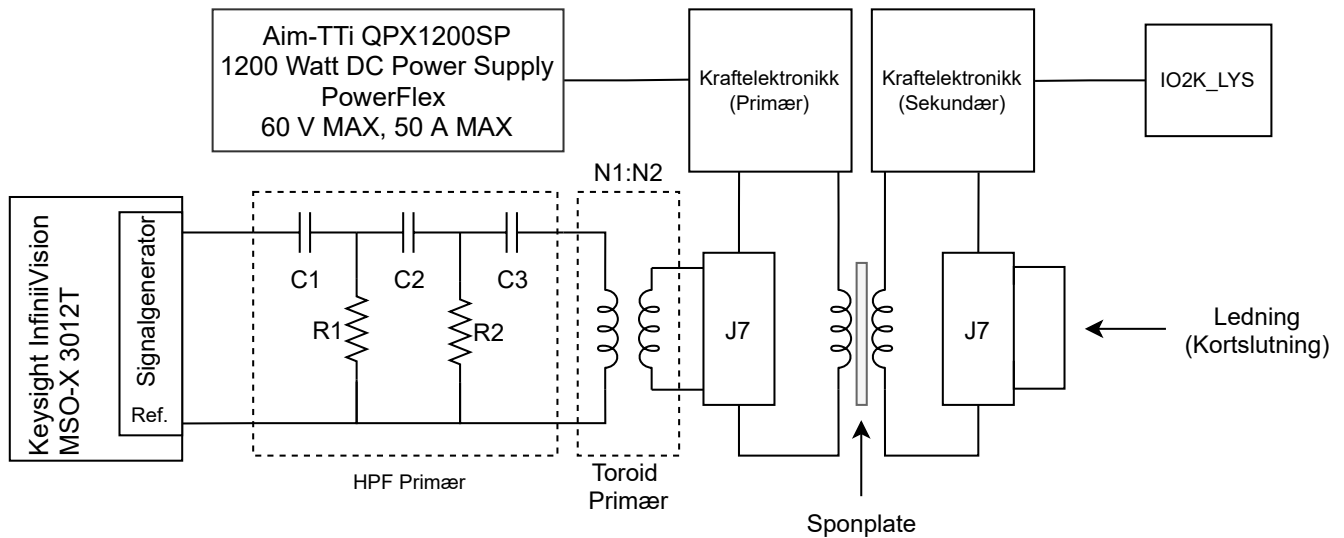
Figur B.2.1: Figuren illustrerer hvordan en toroidkjerne med ledninger viklet uten overlapp kan se ut.



Figur B.2.2: Figuren illustrerer hvordan en toroidkjerne viklet med overlapp kan se ut.



Figur B.2.3: Figuren viser testoppsettet brukt under denne testen, utenom oscilloskop.



Figur B.2.4: Figuren viser hvordan kretsen ble koblet under testing av de fire første toroidene.

Hensikt

Hensikten med testen er å finne et passende viklingsforhold og viklingskonfigurasjon som kan brukes med toroidene (materialgrad 4C65) som er kjøpt inn. Dette blir gjort ettersom det anbefalte viklingsforholdet fra WPC (se møtereferat i vedlegg F.1) førte til overoppheting (+150 °C) av toroiden. I tillegg skal dette danne et grunnlag for forståelsen for bruk av egenviklet transformator, samt danne grunnlaget for videre testing av konfigurasjoner og viklingsforhold.

Fremgangsmåte

I testene hvor kraftelektronikken blir spenningssett, skal den bli spenningssett med 10 V ettersom temperaturutviklingen i toroidene er under kontroll da. Med 24 V vil temperaturutviklingen bli for stor og hurtig, som fører til at testene ikke kan kjøres for lenge om gangen. Dette er basert på observasjoner som er gjort utenfor testene, og burde testes nærmere.

Først ble 4 toroider viklet med forskjellig viklingsforhold og viklingskonfigurasjon. Det ble viklet tre kjerne med viklinger som overlapper som vist i figur B.2.2, og en ble viklet uten overlapp som vist i figur B.2.1. Tabell B.2.1 viser konfigurasjon og viklingsforhold som ble brukt til de fire forskjellige kjernene.

Kjernennummer	N1 (Primær)	N2 (Sekundær)	Overlappet	A_L [nH]
1	10	2	ja	87
2	10	3	ja	
3	20	3	ja	
4	20	3	nei	

Tabell B.2.1: Tabellen viser kjerneinfo på primærsiden

Deretter ble motstanden i primær- og sekundærviklingene målt ved bruk av et multimeter. Lekkasjeinduktansen ble målt basert på en deloppgave i lab 3 i ELE200, og beskrivelsen under "The traditional solution" i et dokument av Voltech [38].

I deloppgave 5.1.2 i lab 3 ble det koblet opp en krets med en kondensator hvor induktansen skulle måles. Dette ble gjort med to forskjellige kabellengder for å få inntrykk av hvor mye kablen påvirket induktansen. Kretsen ble utsatt for en firkantpuls med frekvens på 10 kHz, hvor det ble observert spenningspulser før og etter opplading av kondensatoren. Tidskonstanten til utladningen av pulsen før opplading av kondensatoren ble målt ved bruk av oscilloskop for å kunne beregne den totale induktansen i kretsen ved bruk av formel B.1.

$$L = \tau \cdot R \quad (\text{B.1})$$

I følge dokumentet til Voltech må sekundærsiden til toroiden kortsluttes ved å lodde viklingsendene sammen, for å få best mulig måling av lekkasjeinduktansen. Deretter måles induktansen på primærviklingen.

I denne testen ble altså sekundærviklingen kortsluttet ved å lodde ledningsendene sammen. Deretter ble primærsiden koblet opp til signalgeneratoren på et oscilloskop, hvor signalgeneratoren ble stilt inn til å gi ut en firkantpuls på 10 kHz, 5 V som høy verdi og 0 V som lav verdi. Tidskonstanten til utladningen av pulsene som ble observert ble målt ved bruk av manuelle målinger foretatt på oscilloskopet. Etter målingene hadde blitt utført ble loddingen fjernet slik at sekundærsiden ikke lenger var kortsluttet. Tidskonstantmålingen brukes deretter til å beregne lekkasjeinduktansen.

Toroidene ble deretter koblet opp som vist i figur B.2.4, hvor det ble målt hvor mye av signalet fra signalgeneratoren som kom inn på kraftelektronikken. Målinger ble foretatt med flere forskjellige frekvenser, altså hver 0.5 MHz fra 1 MHz til 20 MHz. Signalgeneratoren var stilt inn til å gi ut en sinus med $5 V_{P-P}$.

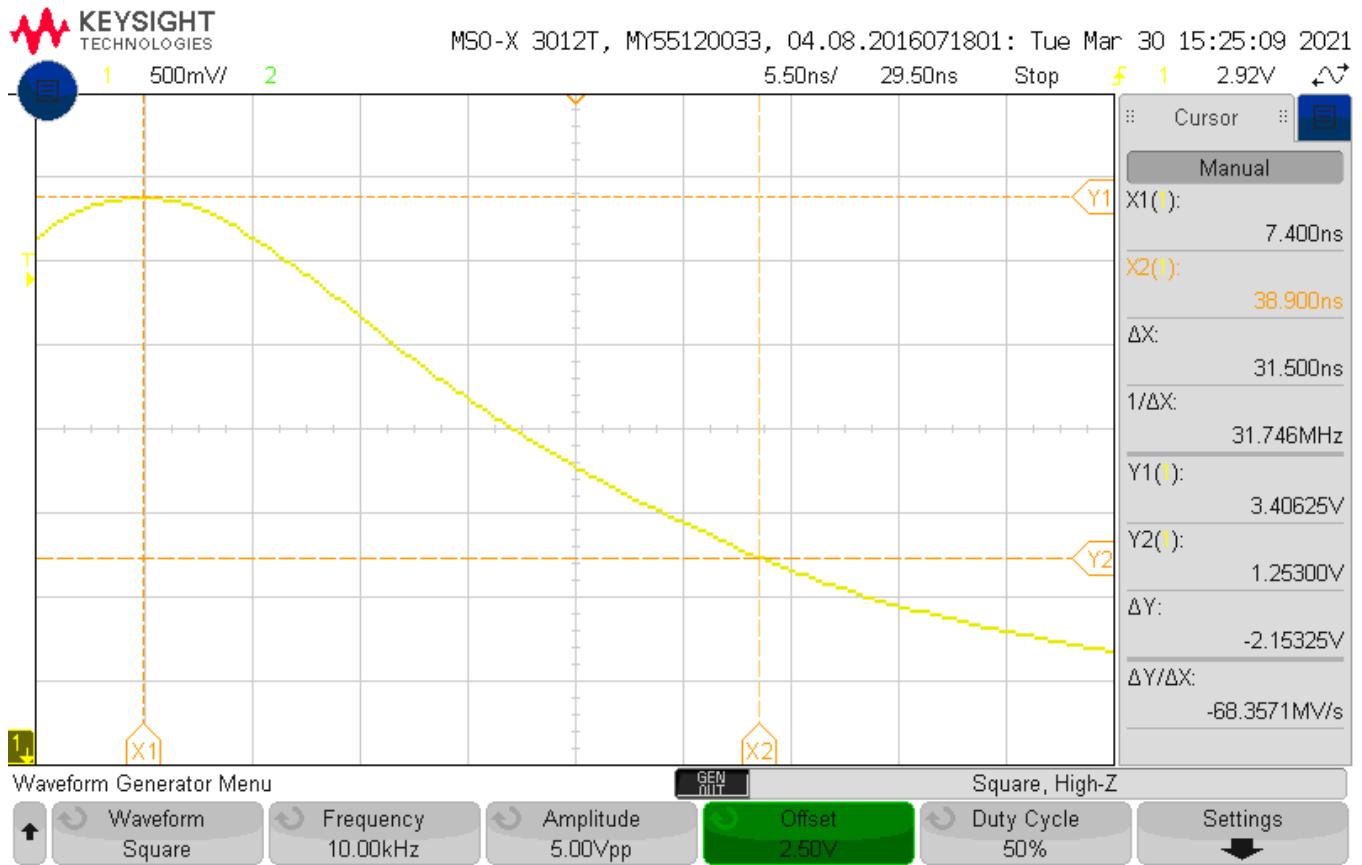
Til slutt ble kraftelektronikken spenningsatt for å se hvordan temperaturutviklingen i toroidene var. Kraftforsyningen ble satt til å gi ut 10 V, og maksimalt 8 A. Temperaturen ble målt hvert femte sekund ved bruk av varmekameraet Fluke PTi120, i totalt 200 sekunder.

Resultat

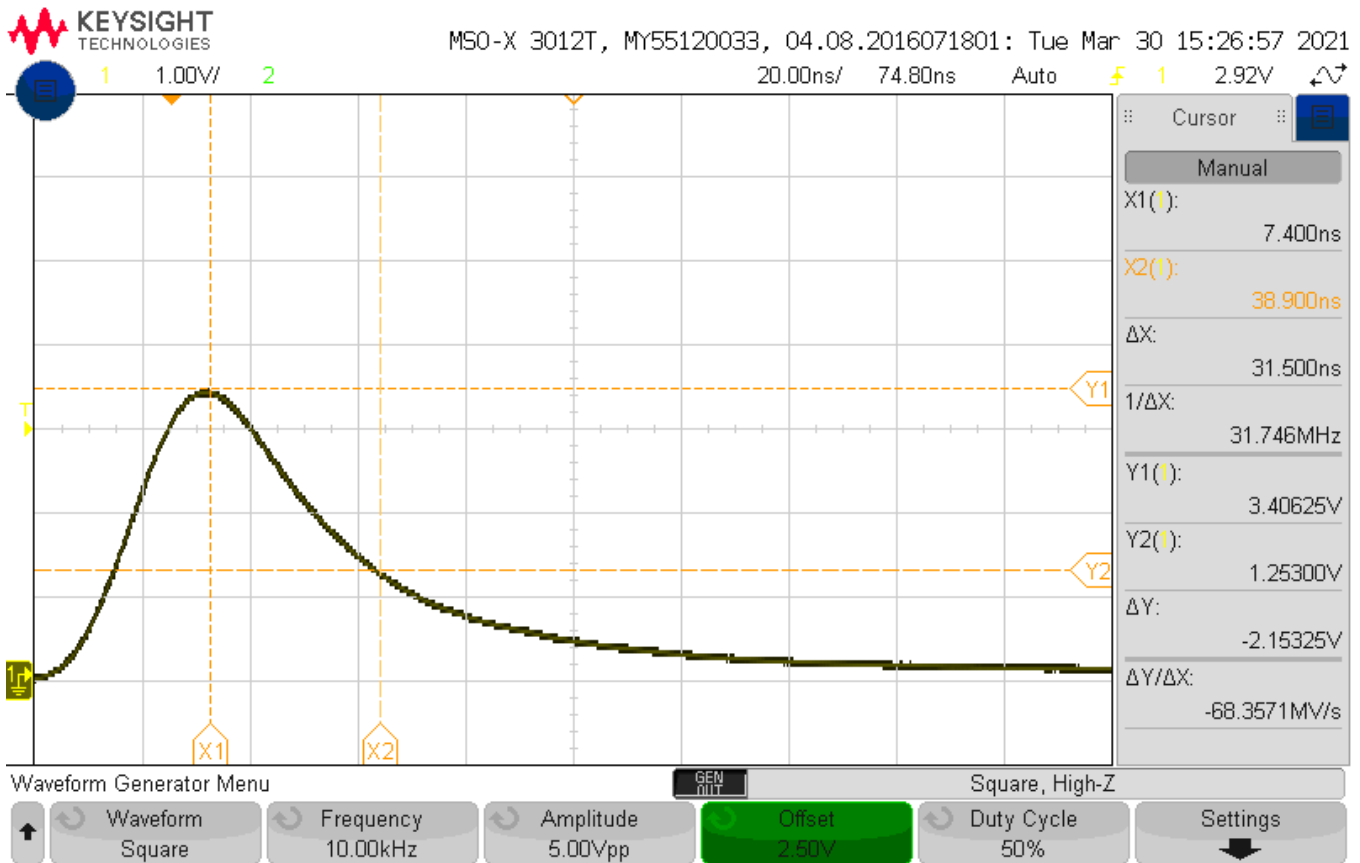
Tabell B.2.2 viser målingene som ble gjort på de fire kjernene. Tidskonstanten τ finnes ved å måle tiden det tar for spenningen å lade seg ut fra maksimal spenning til å synke med 63.2 % av $U_{max} - U_{stabil}$. Fra figur B.2.6 kan det observeres at spenningen synker mot 0 V. Figur B.2.5 kan tidskonstanten for kjerne 1 leses fra tiden $\Delta x = 31.5 \text{ ns}$. For å beregne lekkasjeinduktansen benyttes likning B.2 med primær- og sekundærviklingsantall fra tabell B.2.1. R er den totale motstanden på primærsiden. R1 og R2 er motstanden i primær- og sekundærledningen til kjernen respektivt, og τ er tidskonstanten beskrevet tidligere. Basert på likning 2.25 i teorikapittelet om transformatorer, kan en finne den totale motstanden til spolene, R_w i figur 2.1.5. I tillegg vises magnetiseringsinduktansen og forholdet mellom lekkasjeinduktansen og magnetiseringsinduktansen. Likning B.4 viser formelen som er brukt for å finne magnetiseringsinduktansen, hvor L_m er magnetiseringsinduktansen, A_L er induktansfaktoren hentet fra databladet til ferritkjernene [33]. Utregning av magnetiseringsinduktansen for kjerne 1 er vist i likning B.5. Formelen i likning B.4 er hentet fra side 9 i håndboken til Ferroxcube [39].

Kjernennummer	R1 [Ω]	Diameter N1 [mm]	R2 [Ω]	Diameter N2 [mm]	τ [ns]	LL [μH]	Lm [μH]	LL/Lm [%]
1	0.276	0.58	0.239	1.78	31.5	0.197	8.7	2.26
2	0.383	0.58	0.241	1.78	39.8	0.122	8.7	1.40
3	0.267	0.8	0.243	1.78	126.4	1.399	34.8	4.02
4	0.261	0.8	0.245	1.78	306	3.412	34.8	9.80

Tabell B.2.2: Tabellen viser verdier for å regne ut lekkasjeinduktans



Figur B.2.5: Figuren viser skopbildet som er brukt til måling og avlesning av tidskonstanten for kjerne 1.



Figur B.2.6: Figuren viser skopbildet som er brukt til måling og avlesning av tidskonstanten for kjerne 1. I dette skopbildet er det zoomet ut for å vise sluttverdien til spranget.

$$LL = \tau \cdot R = \tau \cdot \left(\left(\frac{N_1}{N_2} \right)^2 \cdot R_2 + R_1 \right) \quad (\text{B.2})$$

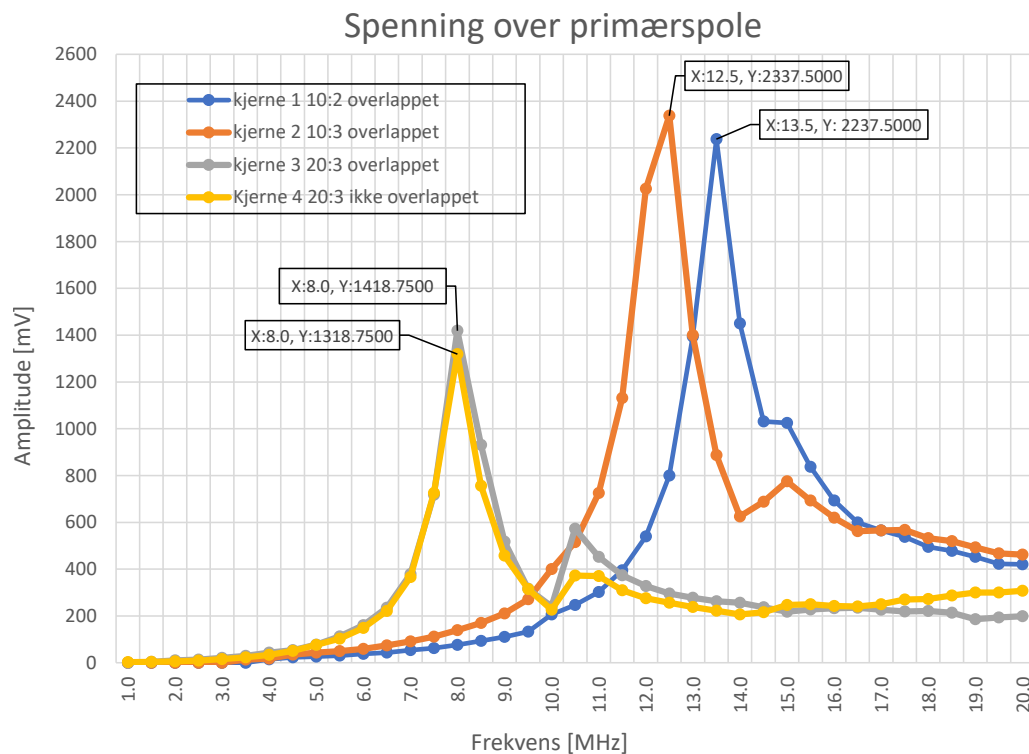
$$LL_1 = 31.5 \cdot 10^{-9} \cdot \left(\left(\frac{10}{2} \right)^2 \cdot 0.239 + 0.276 \right) = 1.969 \cdot 10^{-7} \text{ H} = 0.197 \mu\text{H} \quad (\text{B.3})$$

$$L_m = A_L \cdot N_1^2 \quad (\text{B.4})$$

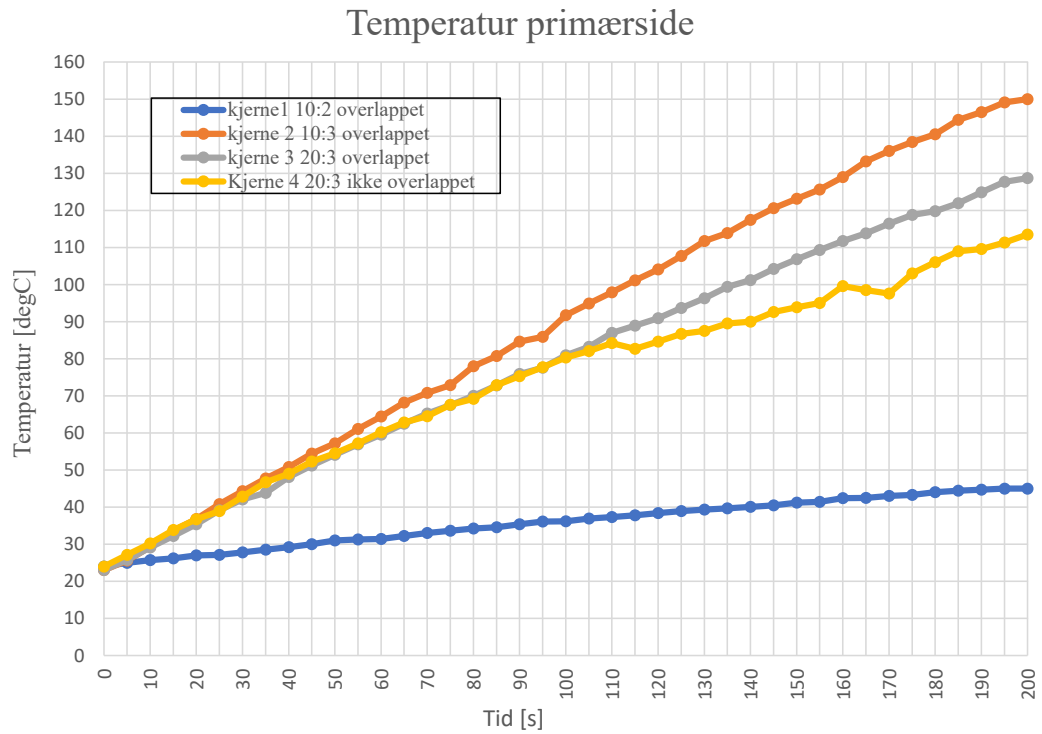
$$L_{m1} = A_L \cdot N_{1,1}^2 = 87 \cdot 10^{-9} \cdot 10^2 = 8.7 \cdot 10^{-6} \text{ H} = 8.7 \mu\text{H} \quad (\text{B.5})$$

Figur B.2.7 viser resultatet av hvor mye av signalet som ble overført til kraftelektronikken. De markerte verdiene i plottet viser den maksimale spenningene som ble overført til primærspolene fra signalgeneratoren, gjennom høypassfilteret og en av transformatorene.

Figur B.2.8 viser resultatet av temperaturmålingstesten for toroiden når kraftelektronikken ble spenningsatt med 10 V og strømbegrensning på 8 A. Grafen viser temperaturmålingene for alle toroidene i samme graf, og kjernenummer, samt konfigurasjon på viklingene er beskrevet i informasjonboksen.



Figur B.2.7: Grafen viser spenningen over primærspolen for de forskjellige transformatorene ved forskjellige frekvenser



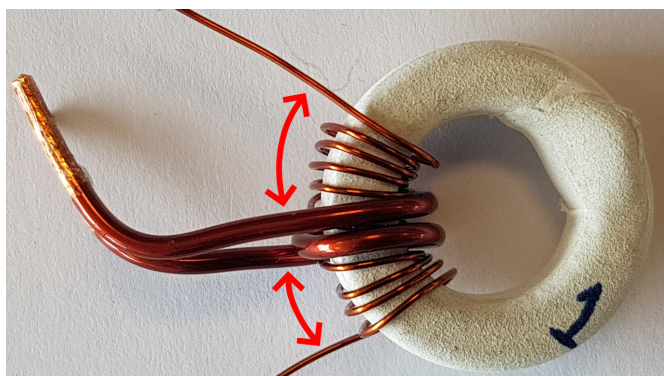
Figur B.2.8: Grafen viser temperaturutviklingen i toroidene ved 10 V fra kraftforsyningen.

Diskusjon

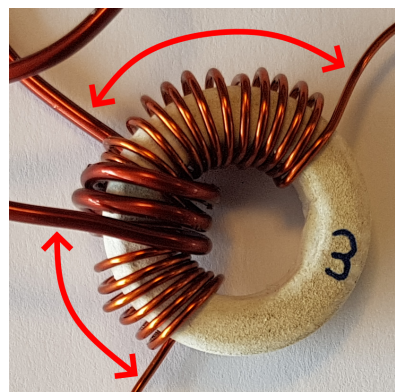
Som vist i tabell B.2.2 er det kjerne 2 som har lavest lekkasjeinduktans, som er ønskelig når det er snakk om høye frekvenser. Samtidig er det ønskelig med høy magnetiseringsinduktans som kjerne 3 og 4 har for å hindre at mesteparten av energien til signalet går til å magnetisere toroiden.

Basert på erfaringen til Andy [32] vil en lekkasjeinduktans være god dersom forholdet mellom lekkasjeinduktans og magnetiseringsinduktans ligger mellom 3 % - 5 %. Dette gjelder hvis viklingene ikke overlapper, hvor en da kan forvente å få en enda lavere verdi hvis de overlapper. Dette skyldes at det er bedre kobling mellom viklingene når de overlapper, altså mer av fluksen linker viklingene.

Figur B.2.7 viser at kjerne 2 har høyest spenningstopp, som tyder på at det er denne kjernen som har best evne til å overføre signalet. Dette er som forventet basert på det lave forholdet mellom lekkasjeinduktansen og magnetiseringsinduktansen for kjerne 2. Generelt så er ytelsen til kjerne 1 og 2 bedre enn kjerne 3 og 4, selv om kjerne 3 også har overlappende viklinger. Dette kan skyldes at en mindre andel (ca. 20 %) av sekundærviklingene til kjerne 3 overlapper primærviklingene, samt at avstanden mellom endene av primær- og sekundærviklingene er nokså stor som vist i figur B.2.10. En kan altså forvente at koblingen mellom viklingene blir økt på grunn av det som er av overlapp, men ikke mye på grunn av den store avstanden. Sammenlignet med kjerne 1 og 2 som har omtrent 30 % overlapp, i tillegg til kortere avstanden mellom endene av viklingene som vist i figur B.2.9.



Figur B.2.9: Bilde av kjerne 1.



Figur B.2.10: Bilde av kjerne 3.

Erfaringen til Andy kan stemme basert på målingene vist i figur B.2.7, hvor en ser at en lavere verdi på forholdet mellom lekkasjeinduktansen og magnetiseringsinduktansen samsvarer med bedre signaloverføring. Det er mulig, men ikke sikkert at dette forholdstallet kan brukes som en indikator på om viklingsforhold og konfigurasjon, samt tykkelse på ledningene er bra.

Forskjellen i signaloverføring mellom kjerne 1 og 2, og kjerne 3 og 4 kan komme av sammenhengen beskrevet i likning 2.17 som står i teorikapittelet. Den gir at en kan forvente omtrent 2 ganger høyere amplitude på signalet som kommer ut av kjerne 1 og 2, sammenliknet med amplituden som en får fra kjerne 3 og 4. Det er omtrent en så stor forskjellen i amplitude som blir observert i figur 2.17, som tyder mye på at det er viklingsforholdet som påvirker mest.

Figur B.2.8 viser at kjerne 2 har hurtigst og størst varmetvikling, og at kjerne 1 har tregest og lavest varmetvikling. Kjerne 3 og 4 har også høy og en generelt hurtig varmetvikling sammenliknet med kjerne 1 og 2. Basert på temperaturmålingene vil kjerne 1 være foretrukket å bruke med tanke på at den i tillegg ser ut til å

stabilisere seg, hvor de tre andre kjernene ikke viser tegn til å stabilisere seg. Fra databaldet [33] er det oppgitt at den maksimale temperaturen kjernene kan operere ved er 160°C, en temperatur det kan se ut til at kjerne 2 - 4 kommer til å oppnå, og overstige i løpet av kort tid.

Konklusjon

Hovedsaklig på grunn av at kjerne 1 har veldig treg og lav temperaturutvikling med en forsyningsspenning på 10 V, samt at den ser ut til å stabilisere seg tidlig, bestemmes det at den skal brukes videre. Den overfører signalet fra signalgeneratoren over til kraftelektronikken godt i tillegg. Det anbefales at det blir testet videre om et høyere eller lavere antall viklinger på primærsiden vil gi bedre resultater, hvor sekundærsiden mest sannsynligvis ikke kan overstige 2 viklinger. Dette skyldes at 3 viklinger på sekundærsiden samsvarer med høy og rask temperaturutvikling.

Det kan ikke avgjøres om overlappende viklinger gir bedre signaloverføring basert på målingene foretatt, og burde undersøkes nærmere. Det kan basert på målingen foretatt på kjerne 3 og 4, se ut som om lekkasjeinduktansen reduseres med overlappende viklinger. Dette vil samsvare med teorien ettersom mer av fluksen fra en av vikingene vil linke den andre vikingen.

Testrapport nr. 3

Utdypende test - toroider, 10:2, overlappende viklinger

Deltakere:

Casper Cappelen

Jonathan Sæthre Ege

Universitetet i Stavanger

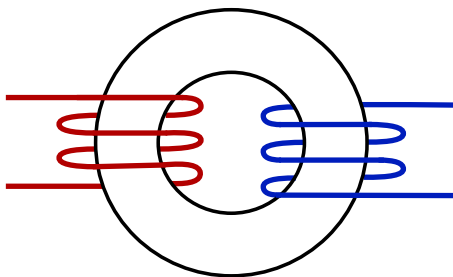
01. april 2021

Utstyr:

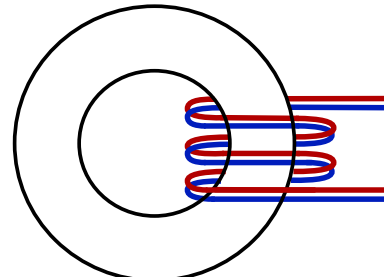
- Labforsyning: Aim-TTi QPX1200SP
- Oscilloskop:
 - 2 stk Keysight InfiniiVision MSO-X 3012T
 - 1 stk Keysight InfiniiVision DSOX3054T
- 5 stk banankabler
- IO2K_LYS
- Testjigg
- FLUKE PTi120 Pocket Thermal Imager (IR-kamera)
 - Emissivitet på 0.95 (standard verdi. Målingene tatt kan være feil, men gir et inntrykk av temperaturøkning)
 - Palett: Amber
- Keithley DMM6500 6 1/2 DIGIT MULTIMETER
- Skyvelær
- Sponplate
- $C1 = C2 = C3 = C4 = C5 = C6 = 15 \text{ pF}$
- $R1 = R2 = R3 = R4 = 12 \text{ k}\Omega$
- $R_L = 1 \text{ M}\Omega$
- 2 stk ferritkjerne (Del 1 i deleliste C.4)

Illustrasjoner, kretsskjema og utlegg

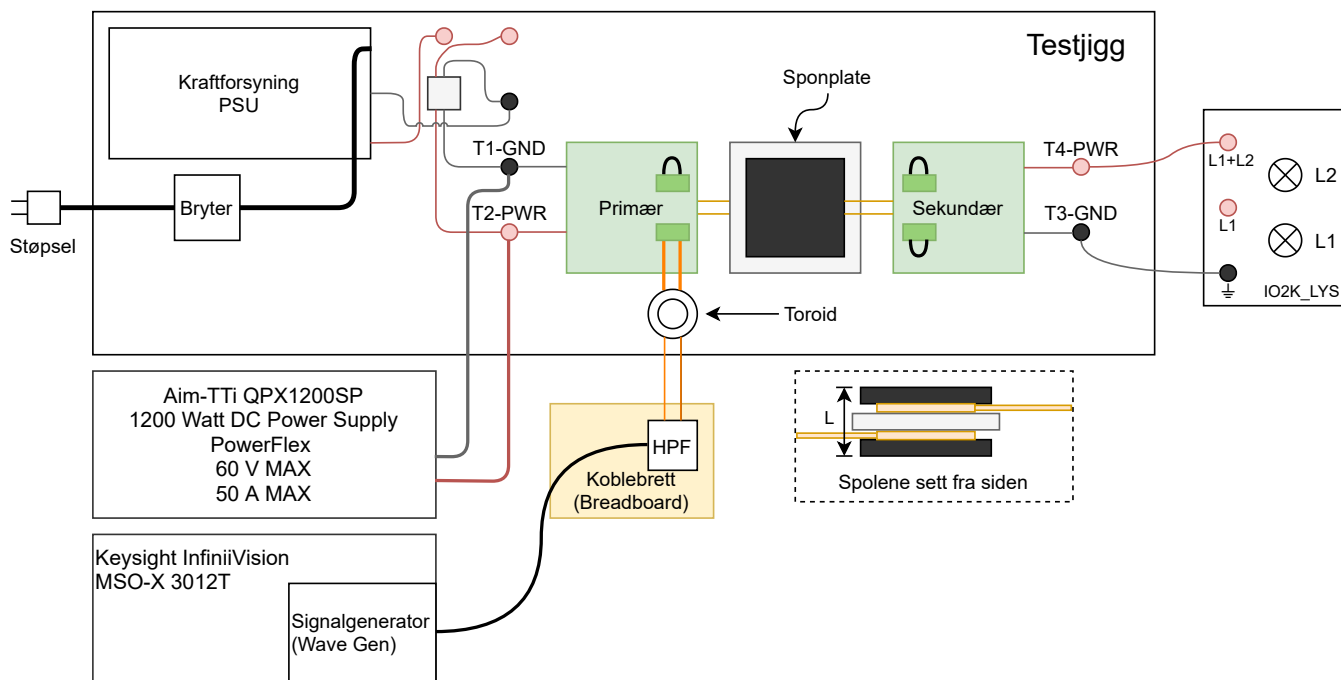
Kretsskjema og utlegg for kraftelektronikk revisjon AB fra 2021 kan finnes i vedlegg D.2.



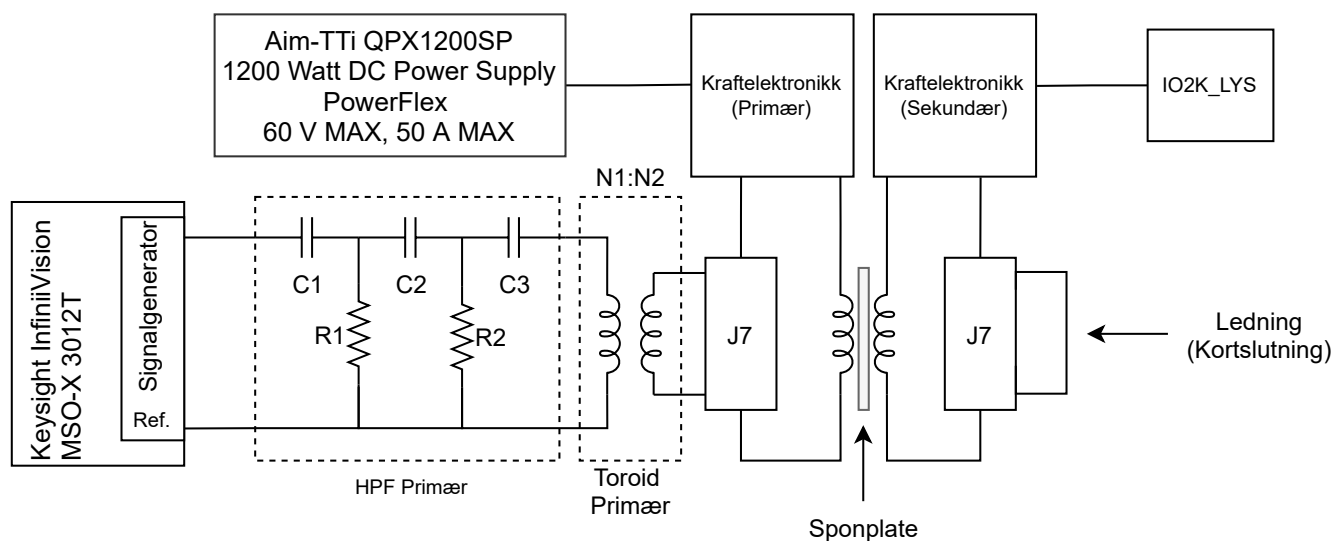
Figur B.3.1: Figuren illustrerer hvordan en toroidkjerne med ledninger viklet uten overlapp kan se ut.



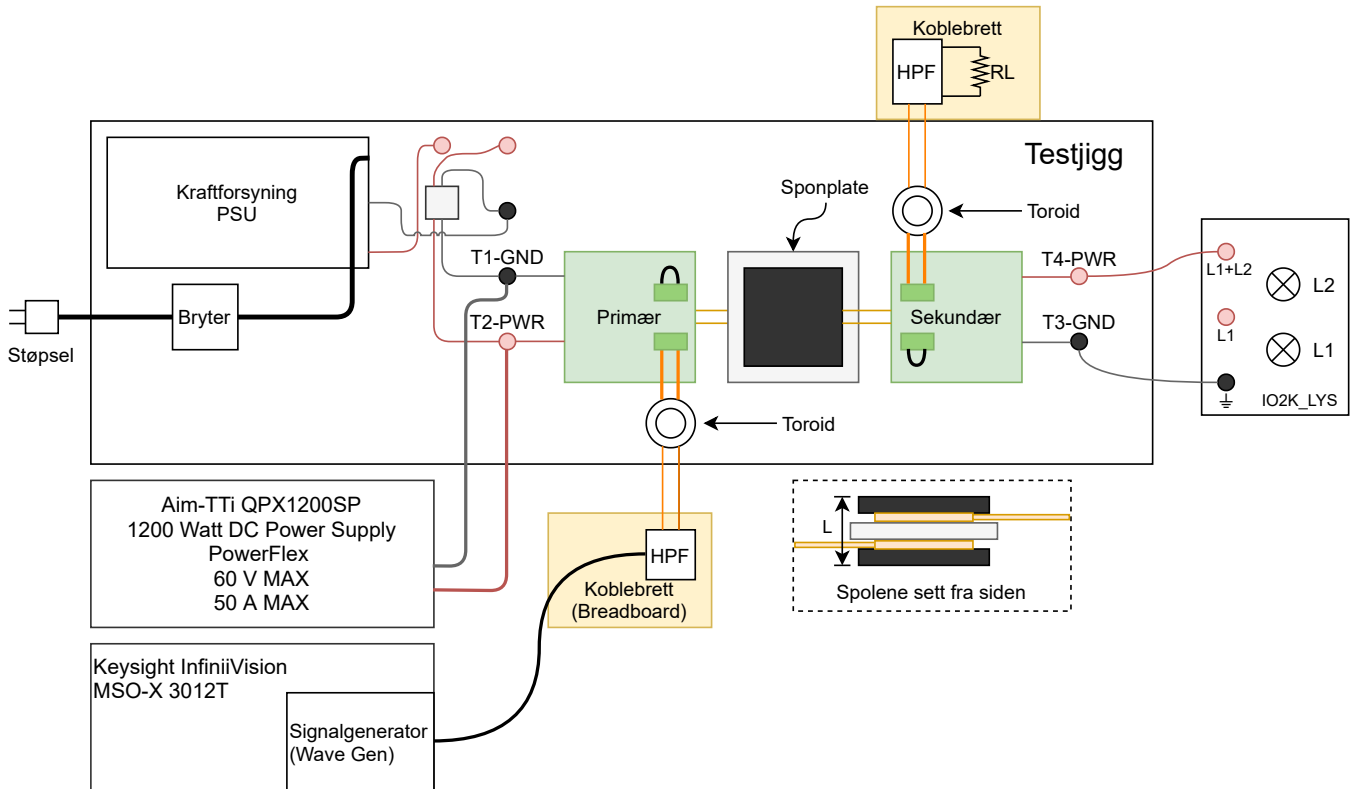
Figur B.3.2: Figuren illustrerer hvordan en toroidkjerne viklet med overlapp kan se ut.



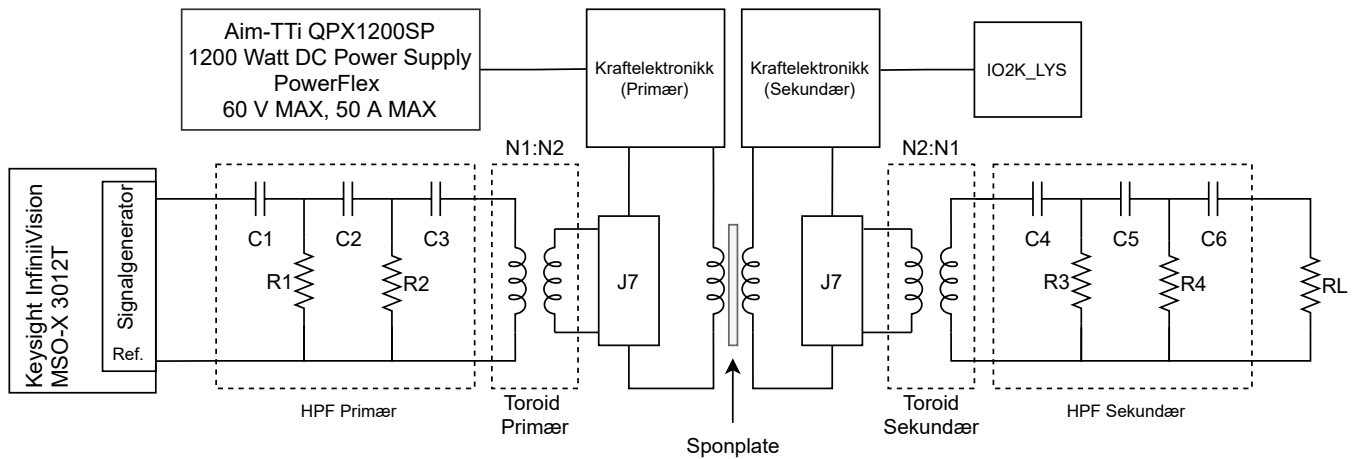
Figur B.3.3: Figuren viser testoppsettet brukt for den lange temperaturtesten.



Figur B.3.4: Figuren viser hvordan kretsen ble koblet under den lange temperaturtesten.



Figur B.3.5: Figuren viser testoppsettet brukt når signalmålinger ble foretatt.



Figur B.3.6: Figuren viser hvordan kretsen ble koblet under måling av signaler.

Hensikt

Hensikten med testen var å undersøke valget som ble tatt i test B.2, hvor det ble utført målinger på flere toroider med forskjellige viklingsforhold og viklingskonfigurasjoner. Det ble avgjort at kjerne 1 med et viklingsforhold på 10:2, hvor viklingene overlapper, var den beste. Figur B.3.1 og figur B.3.2 illustrerer hva som menes med ikke overlappede viklinger og overlappede viklinger. Det skal derfor undersøkes hvordan signalet fra en signalgenerator blir overført til lastmotstanden på sekundærsiden som vist i figur B.3.6. En lengre temperaturtest skal også utføres med én toroid for å få et bedre bilde av temperaturutviklingen dens.

Fremgangsmåte

I testene hvor kraftelektronikken blir spenningsatt, skal den bli spenningsatt med 10 V ettersom temperaturutviklingen i toroidene er under kontroll da. Med 24 V vil temperaturutviklingen bli for stor og hurtig, som fører til at testene ikke kan kjøres for lenge om gangen. Dette er basert på observasjoner som er gjort utenfor testene, og burde testes nærmere.

Først ble en lengre temperatur test utført på kjerne 1, med testoppsett vist i figur B.3.3, og koblet som i figur B.3.4. Varmekameraet Fluke PTi120 ble brukt til å måle temperaturen til toroiden hvert minutt frem til og med 20 minutt hadde passert fra kraftelektronikken hadde blitt skrudd på. Deretter ble det foretatt temperaturmålinger hvert 5. minutt de neste 20 minuttene frem til totalt 40 minutt hadde passert fra kraftelektronikken hadde blitt skrudd på.

En av de gamle toroidene fra den forrige testen ble viklet opp, og deretter viklet på nytt. Torooidene som ble testet er listet i tabell B.3.1. Deretter ble motstanden i viklingene og lekkasjeinduktansen til den nye viklete kjernen målt på samme måte som for de andre kjernene i test B.2. Oppsummert så ble sekundærviklingen kortsluttet ved å lodde ledningssendene sammen. Deretter ble primærsiden koblet opp til signalgeneratoren på et oscilloskop, hvor signalgeneratoren ble innstilt til å gi ut en firkantpuls på 10 kHz, 5 V som høy verdi og 0 V som lav verdi. Tidskonstanten til utladningen av pulsene som ble observert ble målt ved bruk av manuelle målinger foretatt på oscilloskopet. Etter målingene hadde blitt utført ble loddingen fjernet slik at sekundærsiden ikke lenger var kortsluttet. Tidskonstantmålingen brukes deretter til å beregne lekkasjeinduktansen. Metoden for å måle lekkasjeinduktansen er basert på oppgave 5.1.2 i ELE200 lab 3, og et skriv av Voltech [38].

Kjernenummer	N1 (Primær)	N2 (Sekundær)	Overlappet	A_L [nH]
1	10	2	ja	87
4	10	2	ja	

Tabell B.3.1: Tabellen viser informasjonen om kjernene og konfigurasjonen til viklingene

Deretter ble kretsen koblet som vist i figur B.3.6, slik at oppsettet ble som vist i figur B.3.5. Som i den forrige testen skulle det utføres målinger hver 0.5 MHz fra 1 MHz til 20 MHz. Utgangssignalet fra signalgeneratoren ble stilt inn til å være en sinus på 5 V_{P-P}. Målinger ble foretatt på utgangen av signalgeneratoren, på primærsiden av begge toroidene, og over last motstanden RL.

Kraftforsyningen ble justert til å kunne gi ut 10 V, og maksimalt 8 A, og deretter påskrudd for å drive kraftelektronikken. Signalgeneratoren justeres til den frekvensen hvor signalstyrken (amplituden) over lastmotstanden RL var størst. Probene på skopene ble koblet til signalgeneratoren, primærsiden av begge toroidene, lastmotstanden RL, TP4 på kraftelektronikken (sekundærsiden), og J3-1 på kraftelektronikken (sekundærsiden). Målingene på TP4 skulle vise når svitsjingen i multivibratoren skjer, og målingen på J3-1 skulle vise om det var støy fra datasignalet

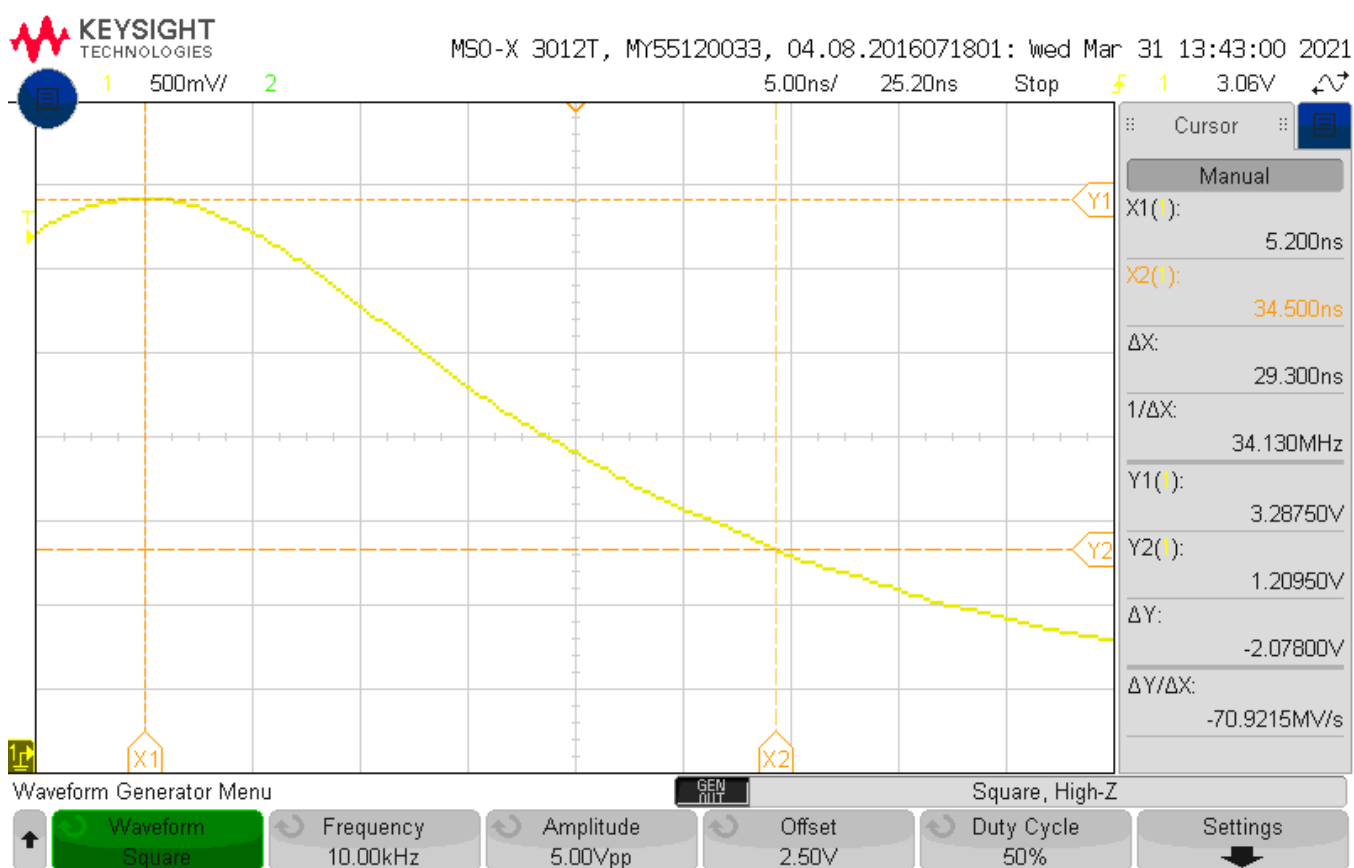
på utgangen av kraftelektronikken. Det ble tatt skopbilder med og uten signalet fra signalgeneratoren.

Resultat

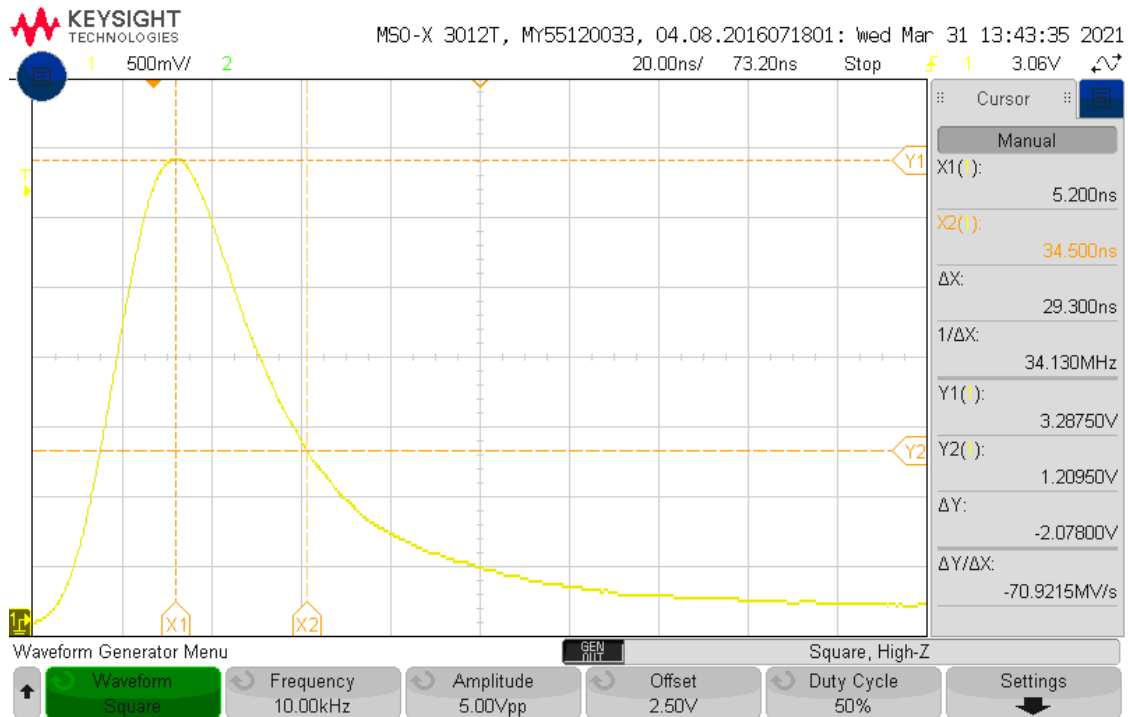
Tabell B.3.2 viser resultatet av målingene utført på kjerne 4, samt de gamle målingene for kjerne 1 fra test B.2 som sammenlikning. Figur B.3.7 og B.3.8 viser skopbildene som ble tatt under måling av tidskonstantene til pulsene som oppstod når lekkasjeinduktansen til kjerne 4 skulle måles. Figur B.3.9 viser målingene fra den lengre temperaturtesten utført på kjerne 1. Figur B.3.10 viser målingene som ble gjort for å se hvordan signaloverføringen fra signalgeneratoren til lastmotstanden R_L var. Til slutt viser figur B.3.11 til B.3.14 skopbilder av begge sidene av begge HPF-ene, samt TP4 og J3-1 på sekundærelektronikken. Bildene viser hvordan spenningene ser ut når både signalgeneratoren og kraftelektronikken er på, og når bare en av dem er på.

Kjernennummer	R1 [Ω]	Diameter N1 [mm]	R2 [Ω]	Diameter N2 [mm]	τ [ns]	LL [μ H]	Lm [μ H]	LL/Lm [%]
1	0.276	0.58	0.239	1.78	31.5	0.197	8.7	2.26
4	0.276	0.58	0.237	1.78	29.3	0.182	8.7	2.09

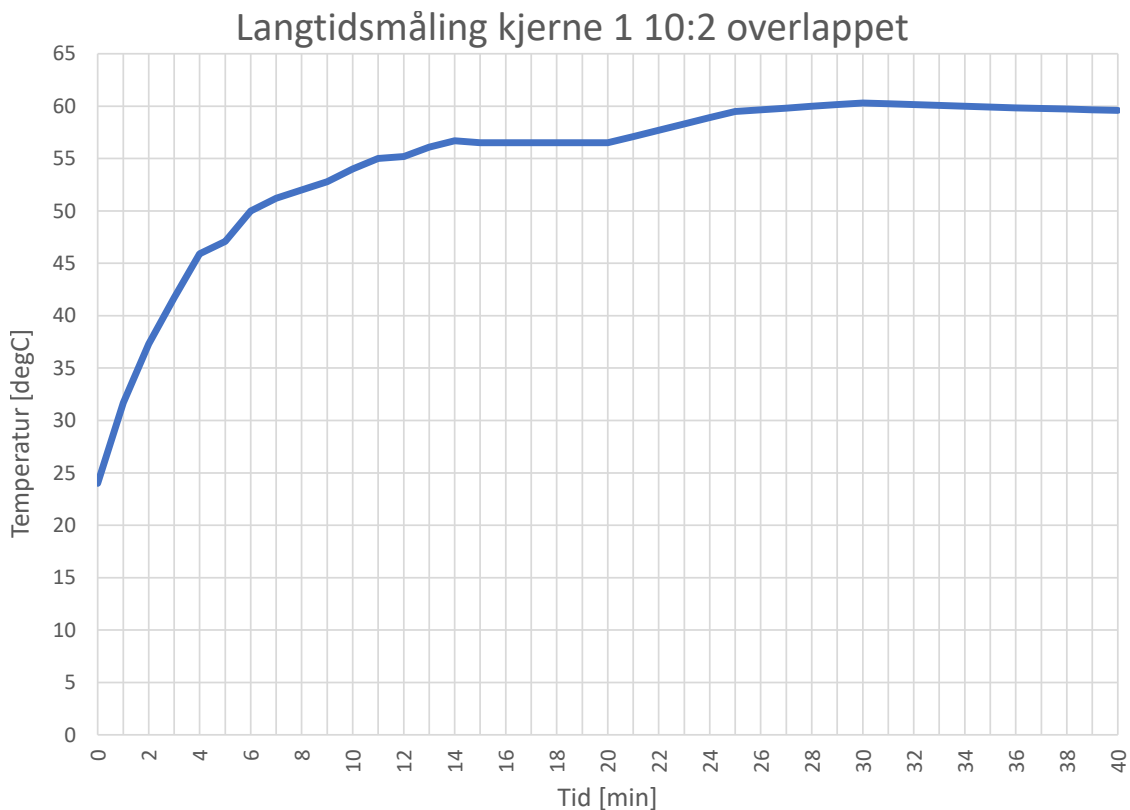
Tabell B.3.2: Tabellen viser verdier for å regne ut lekkasjeinduktans



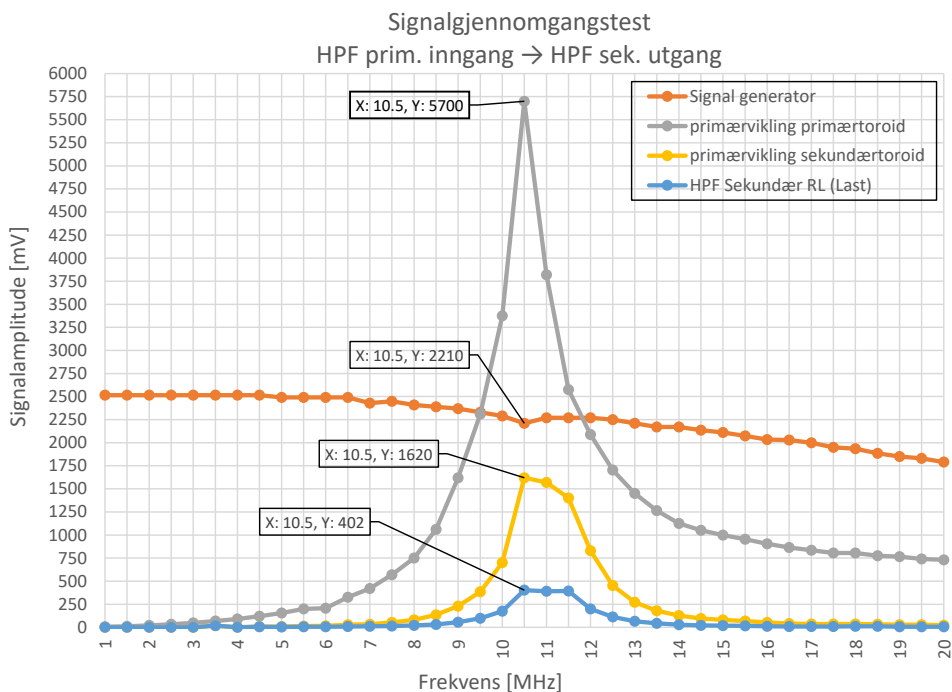
Figur B.3.7: Bilde fra oscilloskop brukt til måling av tidskonstanten τ .



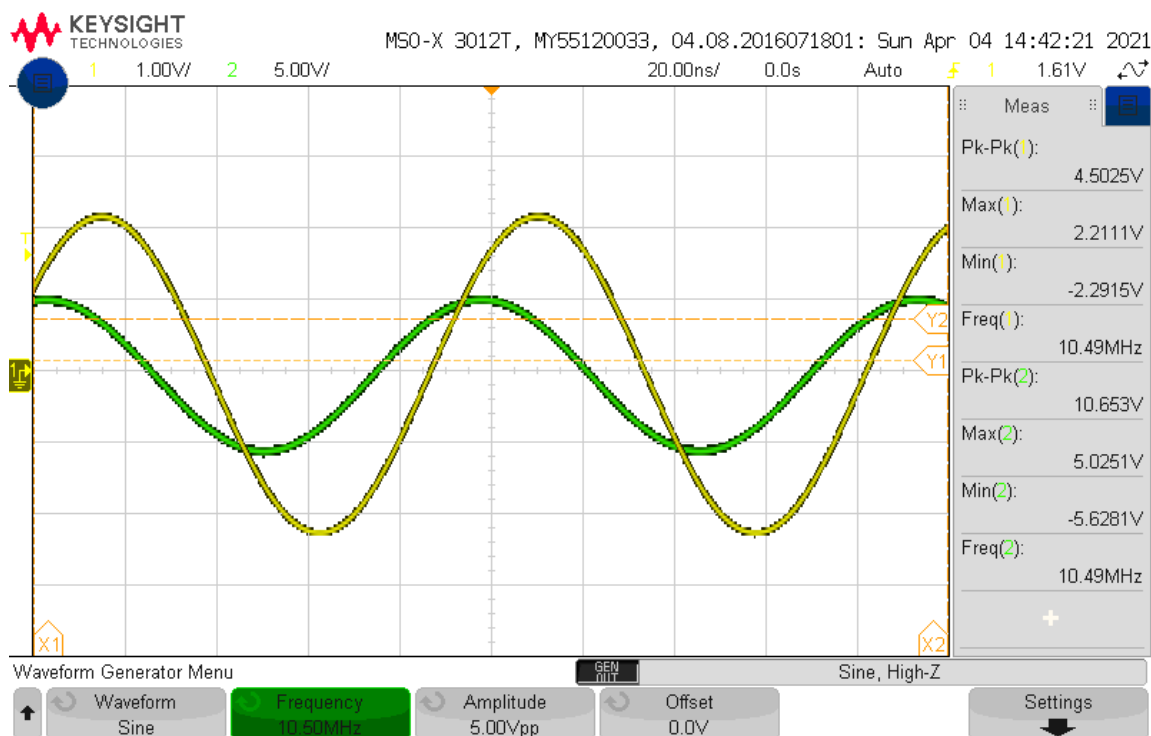
Figur B.3.8: Bilde fra oscilloskop brukt til måling av tidskonstanten τ . Bildet er zoomet ut slik at det er mulig å se stasjonærverdien til spranget.



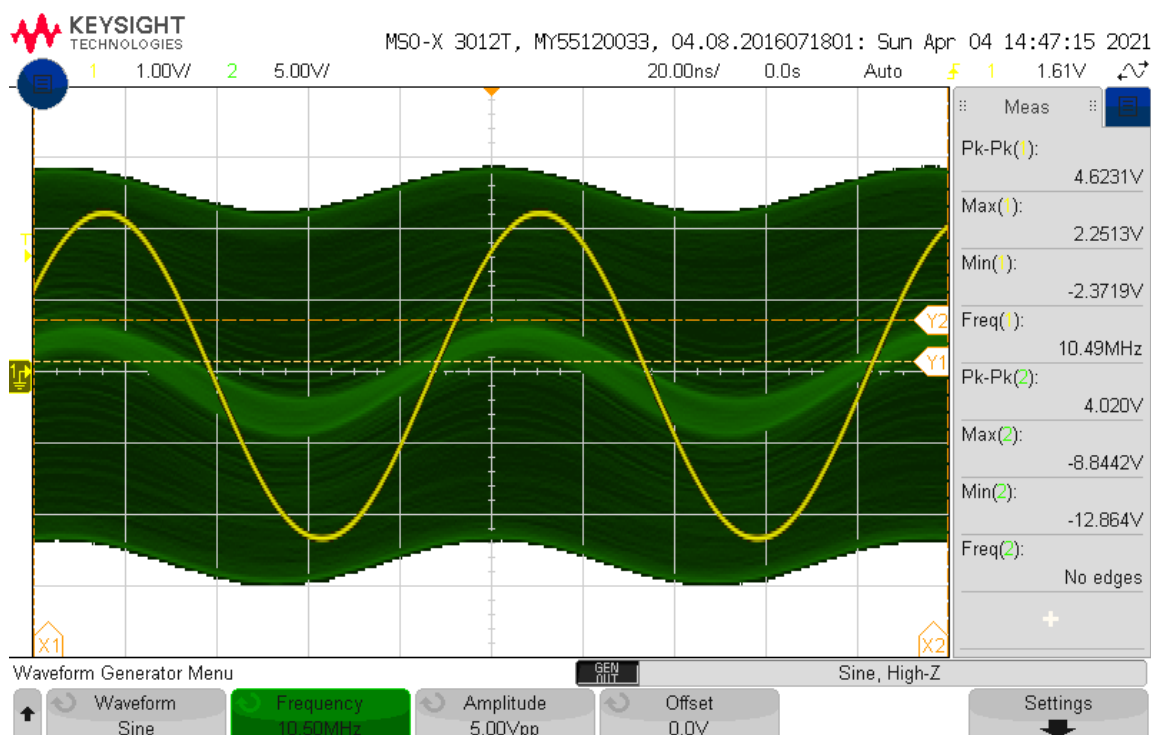
Figur B.3.9: Figuren viser målingene fra temperaturtesten presentert i en graf.



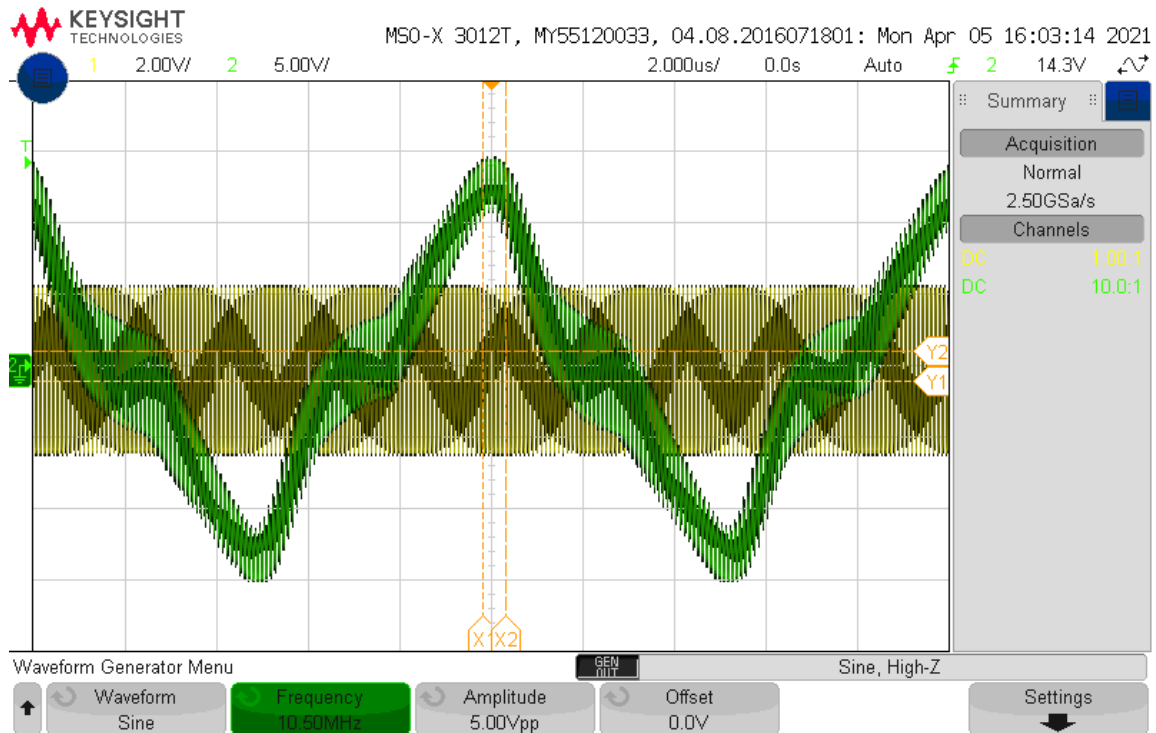
Figur B.3.10: Figuren viser målinger foretatt med kraftelektronikken av.



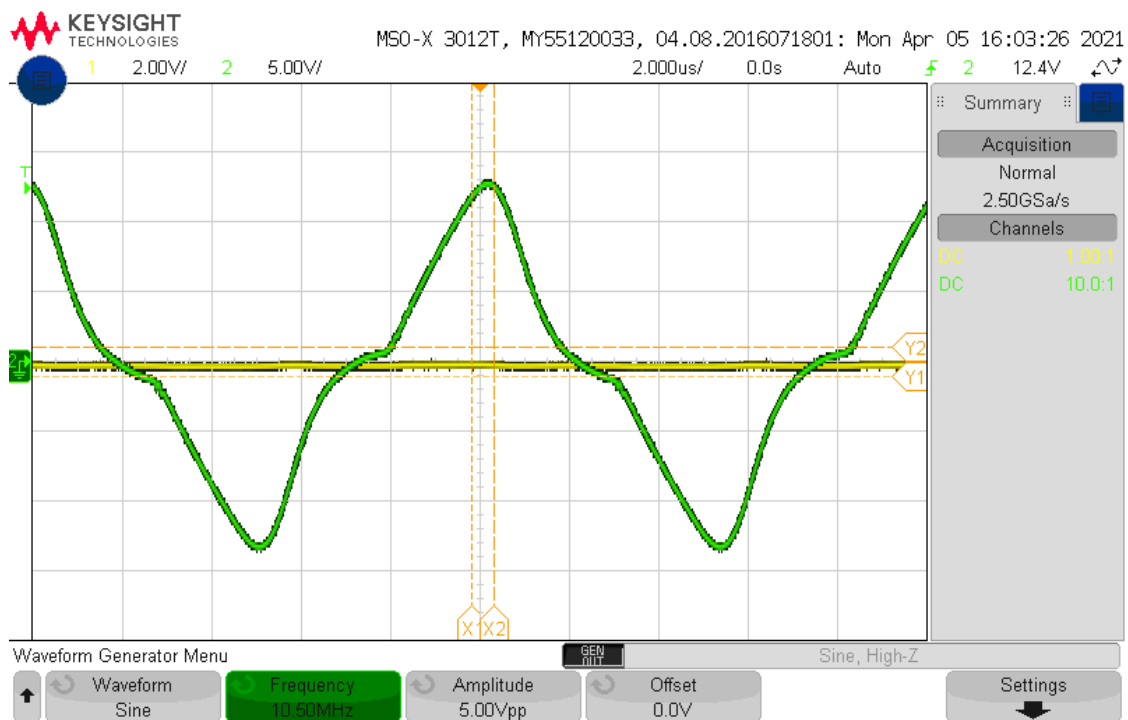
Figur B.3.11: Skopbilde av signal fra signalgenerator (kanal 1, gul), og signal på primærviklingen til primærtoroiden (kanal 2, grønn). Kraftelektronikken er av. Signalgeneratoren er på.



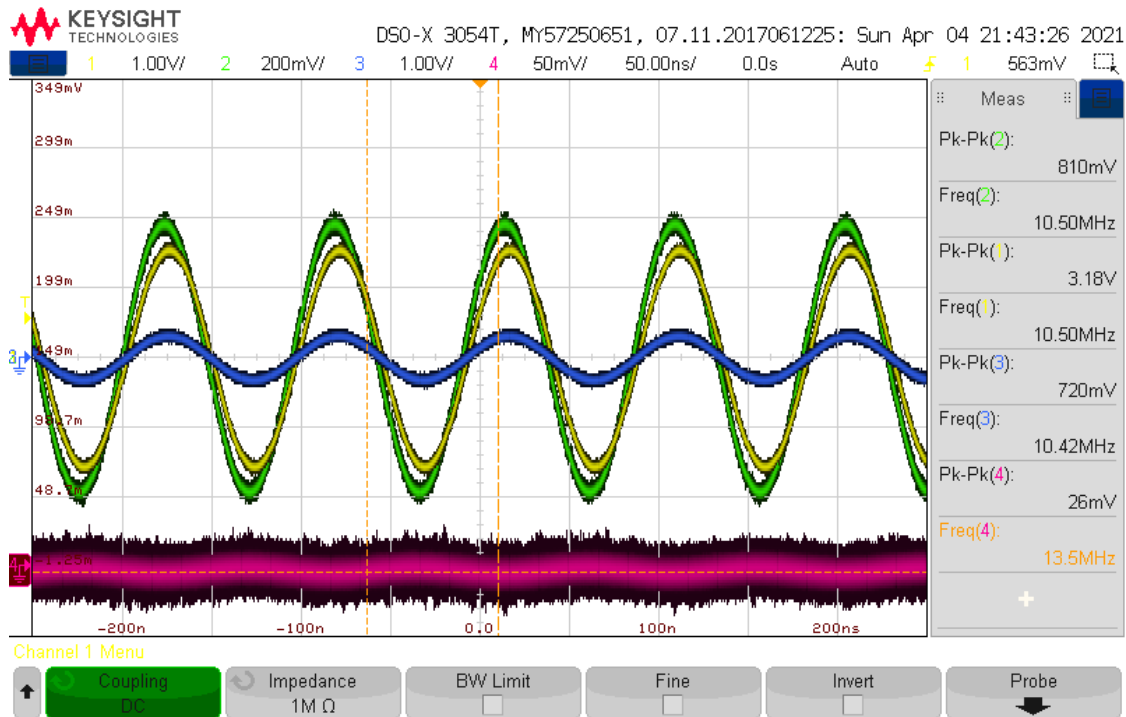
Figur B.3.12: Skopbilde av signal fra signalgenerator (kanal 1, gul), og signal på primærviklingen til primærtoroiden (kanal 2, grønn). Kraftelektronikken er på. Signalgeneratoren er på. Det trigges her på kanal 1.



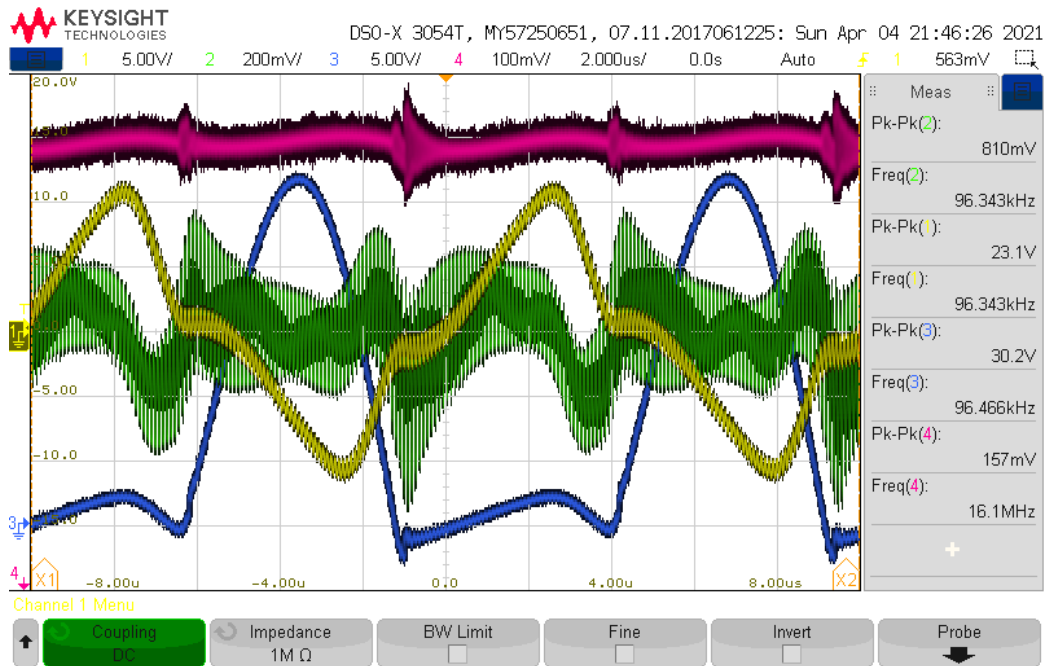
Figur B.3.13: Skopbilde av signal fra signalgenerator (kanal 1, gul), og signal på primærviklingen til primærtoroiden (kanal 2, grønn). Kraftelektronikken er på. Signalgeneratoren er på. Det trigges her på kanal 2.



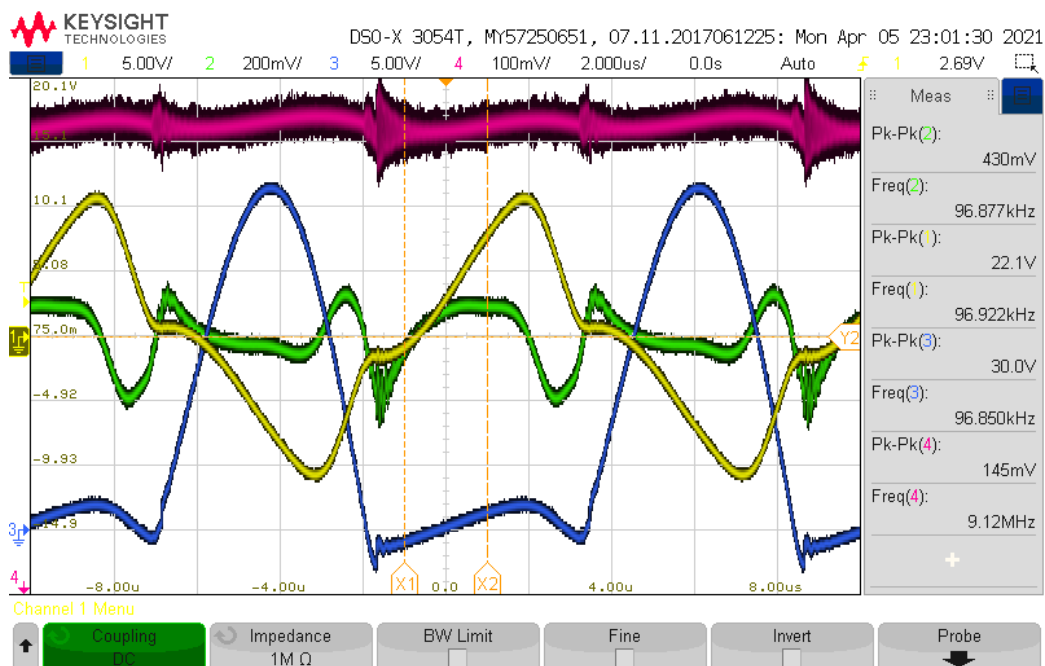
Figur B.3.14: Skopbilde av signal fra signalgenerator (kanal 1, gul), og signal på primærviklingen til primærtoroiden (kanal 2, grønn). Kraftelektronikken er på. Signalgeneratoren er av.



Figur B.3.15: Skopbilde av signal på primærviklingen til sekundærtoroiden (kanal 1, gul), signal over lastmotstanden RL (kanal 2, grønn), signal på TP4 på sekundærkraftelektronikken (kanal 3, blå), og signal på utgangen (J3-1) av sekundærkraftelektronikken (kanal 4, rosa). Kraftelektronikken er av. Signalgeneratoren er på.



Figur B.3.16: Skopbilde av signal på primærviklingen til sekundærtoroiden (kanal 1, gul), signal over lastmotstanden RL (kanal 2, grønn), signal på TP4 på sekundærkraftelektronikken (kanal 3, blå), og signal på utgangen (J3-1) av sekundærkraftelektronikken (kanal 4, rosa). Kraftelektronikken er på. Signalgeneratoren er på. Kanal 4 har en forskyvning på 8.015 V.



Figur B.3.17: Skopbilde av signal på primærviklingen til sekundærtoroiden (kanal 1, gul), signal over lastmotstanden RL (kanal 2, grønn), signal på TP4 på sekundærkraftelektronikken (kanal 3, blå), og signal på utgangen (J3-1) av sekundærkraftelektronikken (kanal 4, rosa). Kraftelektronikken er på. Signalgeneratoren er av. Kanal 4 har en forskyvning på 8.015 V.

Diskusjon

Fra tabell B.3.2 kan en se at kjerne 1 og 4 har omtrent helt like egenskaper, som viser til at de er viklet omtrent helt likt.

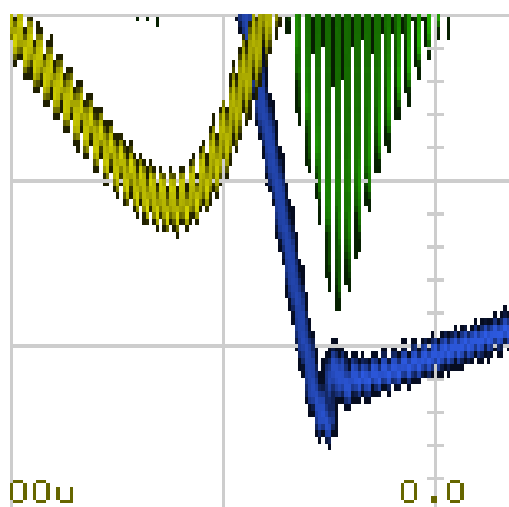
Figur B.3.9 viser at temperaturutviklingen i kjerne 1 stabiliserer seg på rundt 60 °C etter omtrent 25 minutt. Det ansees ikke som nødvendig å kjøre enda en temperaturtest på toroiden på sekundærsiden, ettersom strømmene og spenningene på sekundærelektronikken ikke kommer til å bli noe høyere enn på primærelektronikken. Derfor vil ikke temperaturutviklingen i sekundærtoroiden bli større enn på primærtoroiden.

Det kan observeres fra figur B.3.10 at spenningen ut fra signalgeneratoren synker med frekvens. Det en og kan se av figuren er at det er best signaloverføring ved 10.5 MHz. Samtidig som det er best signaloverføring med den frekvensen, har også signalgeneratoren et merkbart fall i spenning ved den frekvensen. Det en og kan se er at spenningen inn på primærviklingen til primærtoroiden er 5.7 V i amplitude, selv om spenningen ut fra signalgeneratoren er 2.2 V i amplitude ved 10.5 MHz. Fallet i spenningen fra signalgeneratoren kommer mest sannsynligvis av at kretsen prøver å trekke mer strøm ved høyere frekvenser enn det signalgeneratoren klarer å levere, og skyldes nok effekten av resonans. Signalgeneratoren klarer ikke å levere den strømmen som kretsen prøver å trekke uten å redusere utgangsspenningen. Det observeres også at spenningen inn på primærtoroiden flater ut etter det som mistenkes å være en resonansfrekvens, altså 10.5 MHz. Alle observasjonene viser til at vi har et høypassfilter i kretsen, som stemmer, men at knekkfrekvensen muligens har blitt løftet til omtrent 6.5 MHz (-3 dB punktet) fra omtrent 1 MHz som er den omtrentlige knekkfrekvensen til høypassfilteret som har blitt laget. Det er ikke mulig å avgjøre hvor knekkfrekvensen er uten å vite hvilken amplitude den grå grafen stabiliserer seg ved. Resonansstoppen kommer nok av at det er spoler i kretsen i tillegg til kondensatorene fra høypassfilteret.

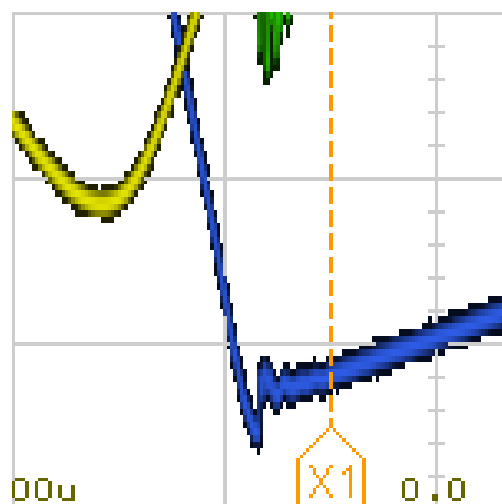
Figur B.3.11 til B.3.14 viser skopbilder av hvordan signalet fra signalgeneratoren ser ut forskjellige steder i kretsen ved en frekvens på 10.5 MHz, med og uten kraftsignalet.

- Med signalgeneratoren på, og kraftelektronikken av, får en omtrent 400 mV ut på RL, og ingenting støy fra signalet fra signalgeneratoren på utgangen av kraftelektronikken. Dette kan observeres i figur B.3.15.
- Med signalgeneratoren på, og kraftelektronikken på, ser en at spenningen på primærviklingen av primærtoroiden blir påvirket i stor grad av det induserte kraftsignalet. Det er også tegn til svitsjestøyene som en kan se i figur B.3.13 hvor spenningen på kanal 2 vrenger seg ved 0-gjennomgang. Derimot er spenningen ut fra signalgeneratoren uberørt av kraftsignalet. Dette skyldes nok at den overflødig energi enten blir filtrert bort, eller kortsluttet gjennom signalgeneratoren. Som en vet fra teorien er utgangsimpedansen til en spenningskilde veldig lav.

På sekundærkraftelektronikken kan en skimte signalet fra signalgeneratoren overlappet på kraftsignalet vist i kanal 3 i figur B.3.17. For å tydeligere kunne se forskjellen i kraftsignalet med og uten datasignal kan dette vises i figur B.3.18 og B.3.19, som er utsnitt av B.3.16 og B.3.17 respektive. Det er fortsatt ikke tegn til støy fra signalet fra signalgeneratoren på utgangen av sekundærkraftelektronikken, men det er helt klart svitsjestøy til stedet. Som ved primærviklingen til primærtoroiden ser en at det induserte kraftsignalet på primærviklingen til sekundærtoroiden er til stedet i stor grad. Det er tegn til forvrengning av spenningen ved 0-gjennomgang her og. Spenningen over RL er veldig påvirket av kraftsignalet selv etter filtrering.



Figur B.3.18: Figuren viser et utsnitt av figur B.3.16, hvor det kan skimtes at signalet fra signalgeneratoren er overlappet på kraftsignalet (på den blå grafen).



Figur B.3.19: Figuren viser et utsnitt av figur B.3.17, hvor signalet fra signalgeneratoren ikke lenger er overlappet på kraftsignalet (på den blå grafen) siden signalgeneratoren er av.

- Med signalgeneratoren av, og kraftelektronikken på, er det fortsatt ingen tydelig påvirkning fra kraftsignalet på inngangen av signalgeneratoren, se figur B.3.14. Som nevnt i forrige punkt, er utgangsimpedansen til en spenningskilde veldig lav, og det er derfor mulig at signalet har blitt kortsluttet gjennom signalgeneratoren. Kraftsignalet har ellers et tydelig nærvær over RL. Det er mulig at et filter av høyere orden kan fikse dette.

Konklusjon

Grunnet at temperaturutviklingen stabiliserer seg over en periode på 25 minutt, og i tillegg ikke stiger høyere enn ca. 60 °C, vil disse kjernene med viklingsforhold 10:2 kunne brukes over lenger tid med forsyningsspenning på 10 V.

Signalet fra signalgeneratoren (datasignalet) vil ikke støye på utgangen av sekundærkraftelektronikken, ekstra filtrering vil derfor ikke være nødvendig.

Kraftsignalet har veldig høy påvirkning over lastmotstanden RL etter filtrering i høypassfilteret. Dermed må et annet filter, passivt eller aktivt, brukes i stedet for eller i tillegg til det bidireksjonale høypassfilteret.

Testrapport nr. 4

Test av kraftelektronikkens inngangsspenning og effekttap

Deltakere:

Casper Cappelen

Jonathan Sæthre Ege

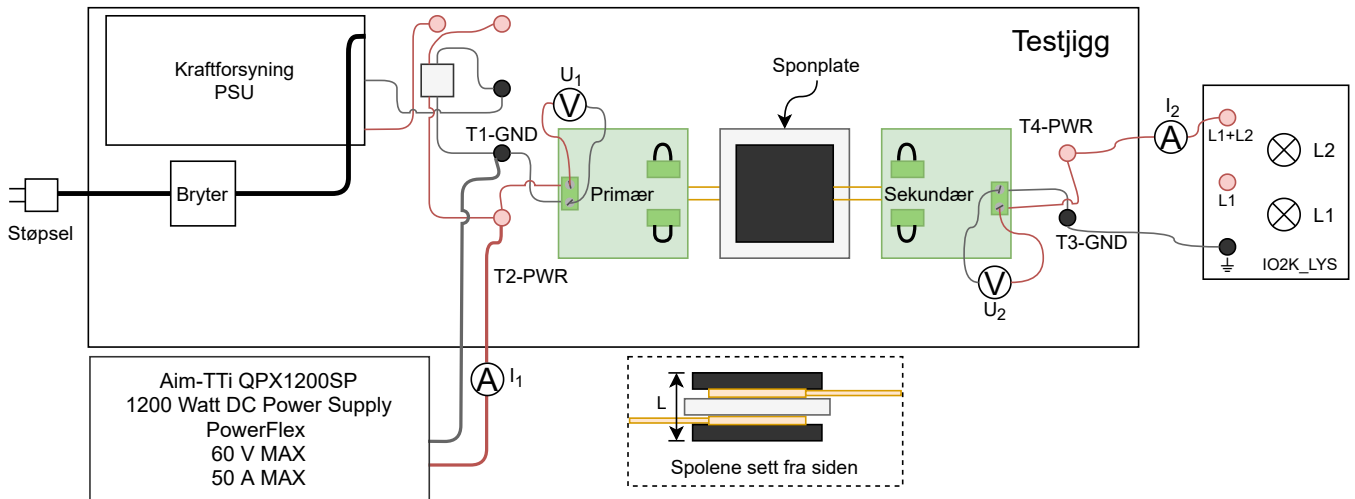
Universitetet i Stavanger

19. april 2021

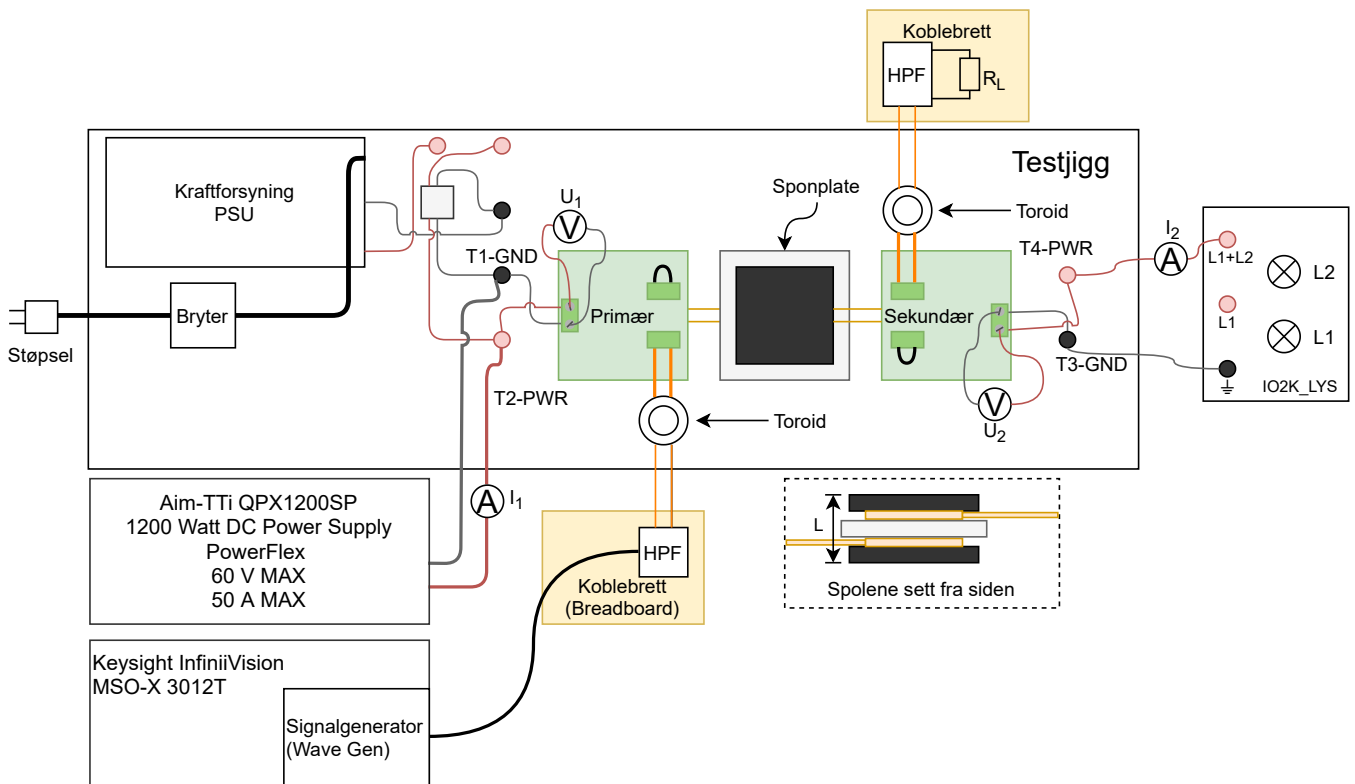
Utstyr:

- Labforsyning: Aim-TTi QPX1200SP
- Oscilloskop:
 - 2 stk Keysight InfiniiVision MSO-X 3012T
 - 1 stk Keysight InfiniiVision DSOX3054T
- 5 stk banankabler
- IO2K_LYS
- Testjigg
- Keithley DMM6500 6 1/2 DIGIT MULTIMETER
- FLUKE 179 TRUE RMS MULTIMETER
- FLUKE PTi120 Pocket Thermal Imager (IR-kamera)
 - Emissivitet på 0.95 (standard verdi. Målingene tatt kan være feil, men gir et inntrykk av temperaturøkning)
 - Palett: Amber
- Skyvelær
- Sponplate
- $C1 = C2 = C3 = C4 = C5 = C6 = 15 \text{ pF}$
- $R1 = R2 = R3 = R4 = 12 \text{ k}\Omega$
- $RL = 1 \text{ M}\Omega$
- 2 stk ferritkjerner (Del 1 i deleliste C.4)

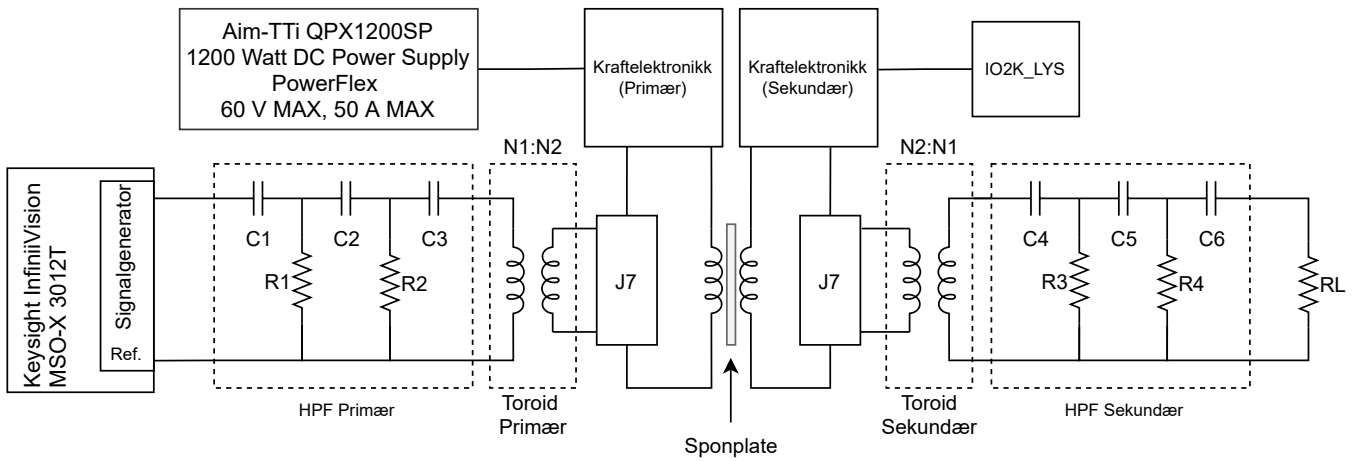
Illustrasjoner, kretsskjema og utlegg Kretsskjema og utlegg for kraftelektronikk revisjon AB fra 2021 kan finnes i vedlegg D.2.



Figur B.4.1: Figuren viser testoppsettet brukt for måling av effekt uten toroider.



Figur B.4.2: Figuren viser testoppsettet brukt for måling av effekt med toroid tilkoblet.



Figur B.4.3: Figuren viser koblingen til signaltransformatorene, og hvordan de er koblet til kraftelektronikken. Multimeter på kraftelektronikksiden er ekskludert i figuren.

Hensikt

Hensikten med testen var å sjekke hvor lav spenningen fra kraftforsyningen kunne være for å drive multivibratoren, og derfor hele kraftelektronikken. I tillegg skulle det bli sett på effekttapet med og uten signaltransformatoren fra test B.3, ment for FSK-kommunikasjon. Formen på spenningen i resonanstanken til primærnoden skulle sjekkes ved de forskjellige inngangsspenningene. Resonanstankspenningen ville fungere hovedsaklig som en indikator på om multivibratoren har startet å oscillere, hvor kraftelektronikken kan bli ødelagt hvis den ikke har startet. I tillegg skulle formen på spenningen i resonanstanken observeres ved de forskjellige inngangsspenningene for å se om den blir forvrengt.

Fremgangsmåte

Kretsen ble koblet opp som vist i figur B.4.1. Deretter ble kraftforsyningen stilt inn på 24 V, med strømbegrensning på 8 A. I tillegg ble proben til oscilloskopet koblet til TP4 og TP5 for å måle spenningen over resonanstanken på primærsiden. Målingene ble tatt når strømmålingene hadde stabilisert seg. Deretter ble kraftforsyningen skrudd av, og stilt inn på en spenning 0.5 V lavere, og samme strømbegrensning på 8 A. Målinger ble tatt fra og med 24 V til multivibratoren ikke startet, altså da det ikke var oscillasjoner i målingene over resonanstanken. I tilfelle hvor det ikke oppsto oscillasjoner i resonanstanken ble kraftforsyningen raskt skrudd av for å unngå å ødelegge kraftelektronikken. Dette var som følge av at en av transistorene i så fall hadde låst seg som beskrevet i kapittel 3.1.

Tilsvarende ble gjort når signaltransformatorene var koblet til. Kretsen ble koblet opp som vist i figur B.4.2 og B.4.3. Med bakgrunn i tidligere erfaring ble ikke kraftforsyningen stilt inn på 24 V til å begynne med. Dette skyldes at stor og rask temperaturutvikling ville oppstått i signaltransformatorene da. Derfor ble kraftelektronikken stilt inn på 10 V og 8 A strømbegrensning som i test B.3. Målingene ble tatt på samme målepunkter som når signaltransformatorene ikke var koblet til. Målingene ble tatt med en spenning 0.5 V lavere for hver måling frem til multivibratoren ikke startet, tilsvarende som da signaltransformatorene ikke var koblet til. Deretter ble kraftforsyningen stilt inn på 10.5 V, og videre justert opp med 0.5 V, for hver måling. Med en økende inngangsspenning ble temperaturen sjekket med IR-kameraet for å sørge for at temperaturen ikke ble for høy. Fra databladet til toroiden brukt for å lage signaltransformatorene, kan den operere med opp til 160 °C. IR-kameraet brukt kunne ikke måle mer enn 150 °C, og ble da maksimalverdien som bestemte når testen skulle stoppes.

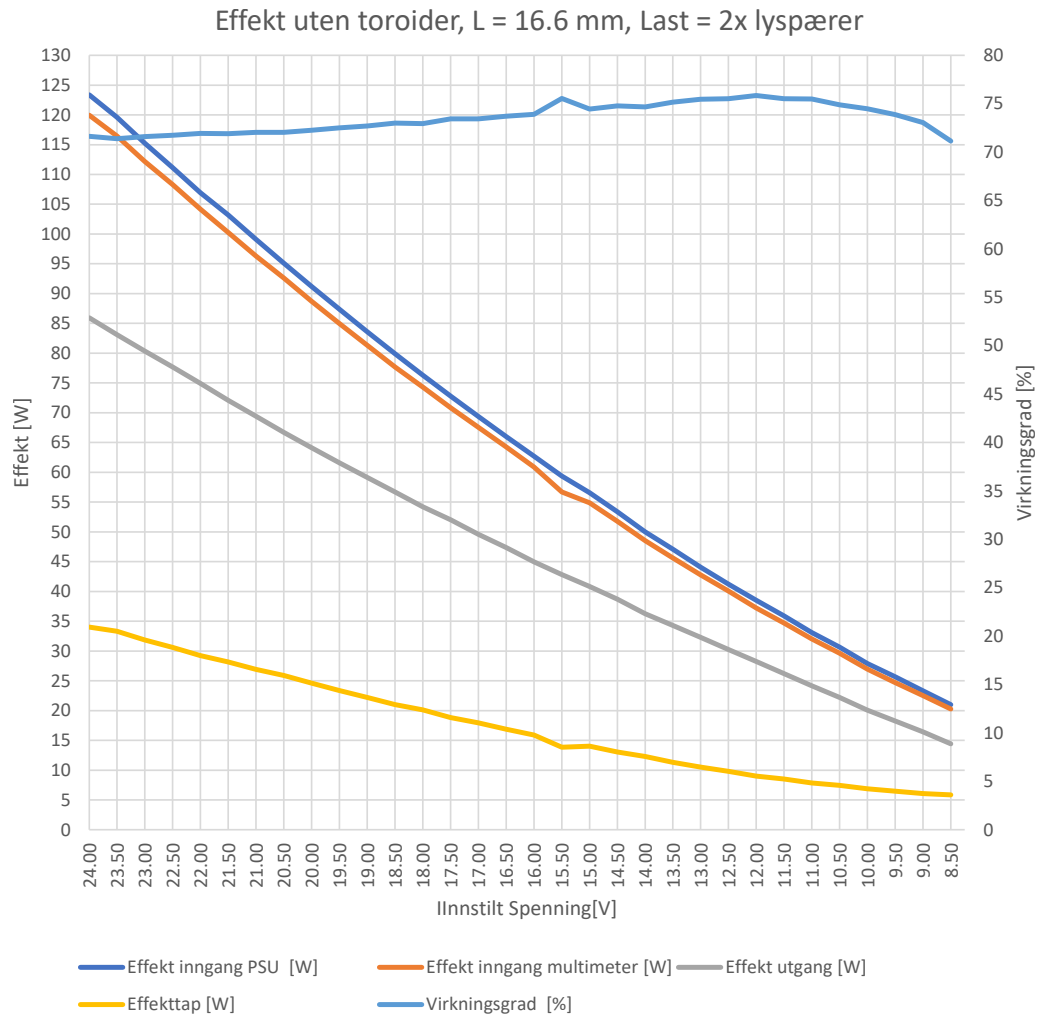
Resultat

Figur B.4.4 - B.4.6 viser de målte og utregnede verdiene grafisk, hvor virkningsgraden er på den lodrette sekundæraksen. Figur B.4.7 viser virkningsgraden i de forskjellige tilfellene i samme graf. For å regne ut effekttapet brukes likning B.7, hvor P_{tap} er effekttapet, P_{inn} er effekt på inngangen og P_{ut} er effekten på utgangen. Effektene regnes ut ved å bruke likning B.4 hvor P er effekt, U er spenning og I er strøm. Virkningsgraden η regnes ut ved bruk av likning B.8, hvor P_{ut} og P_{inn} er utgangs- og inngangseffekten utregnet ved bruk av likning B.4. Inngangs- og utgangseffekten utregnes ved å ta i bruk spenningene og strømmene avlest av multimeter.

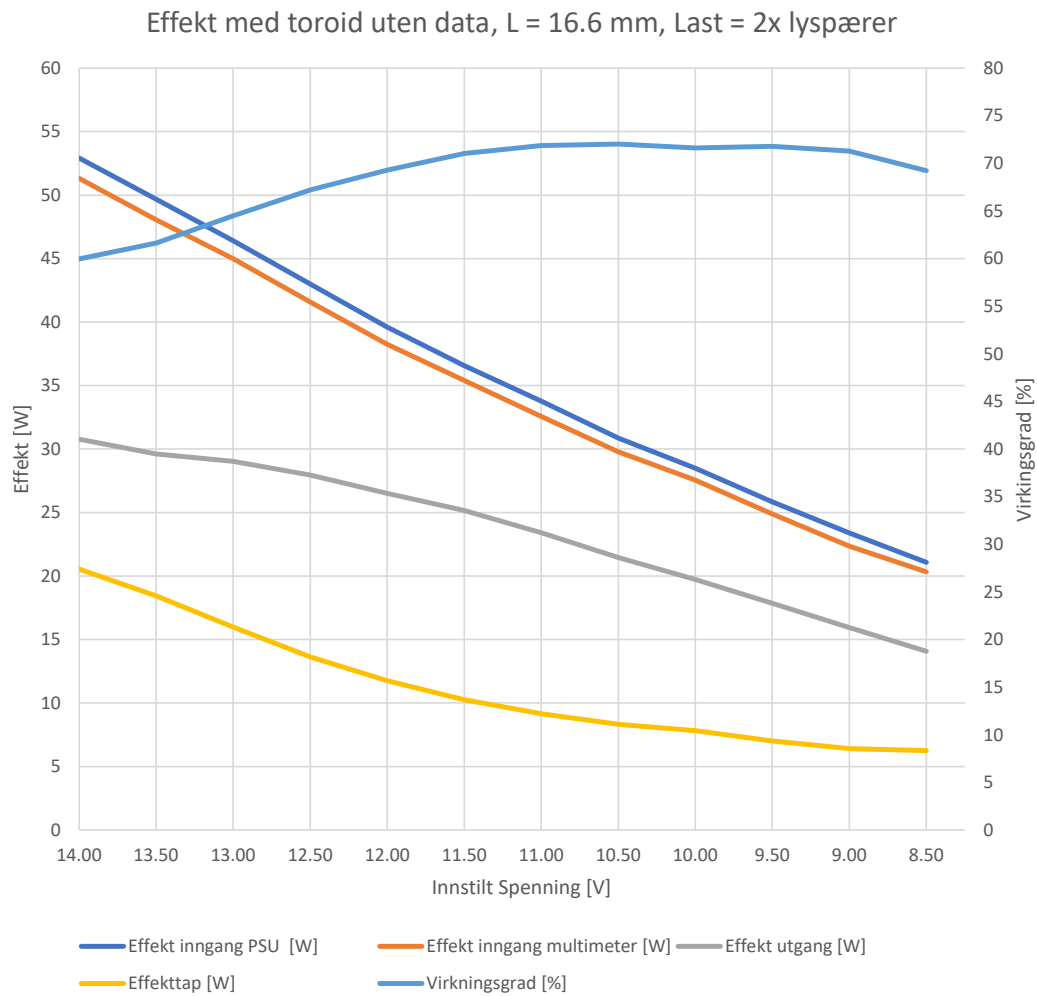
$$P = U \cdot I \quad (B.6)$$

$$P_{tap} = P_{inn} - P_{ut} \quad (B.7)$$

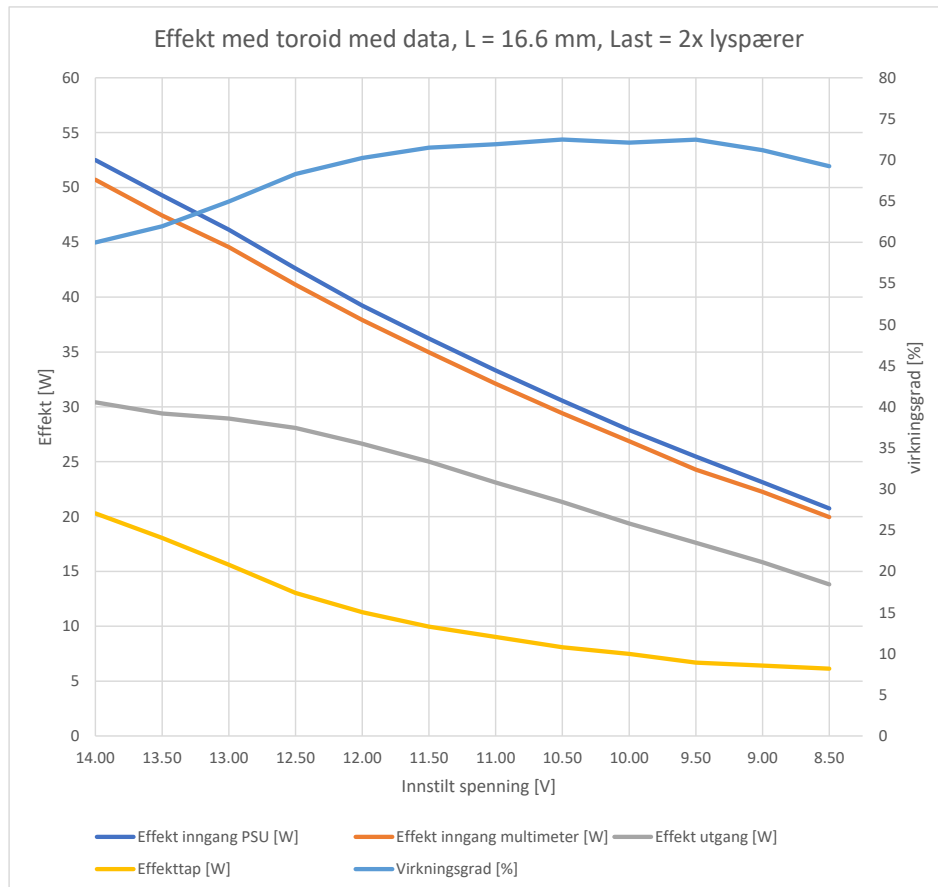
$$\eta = \frac{P_{ut}}{P_{inn}} \cdot 100 \quad (B.8)$$



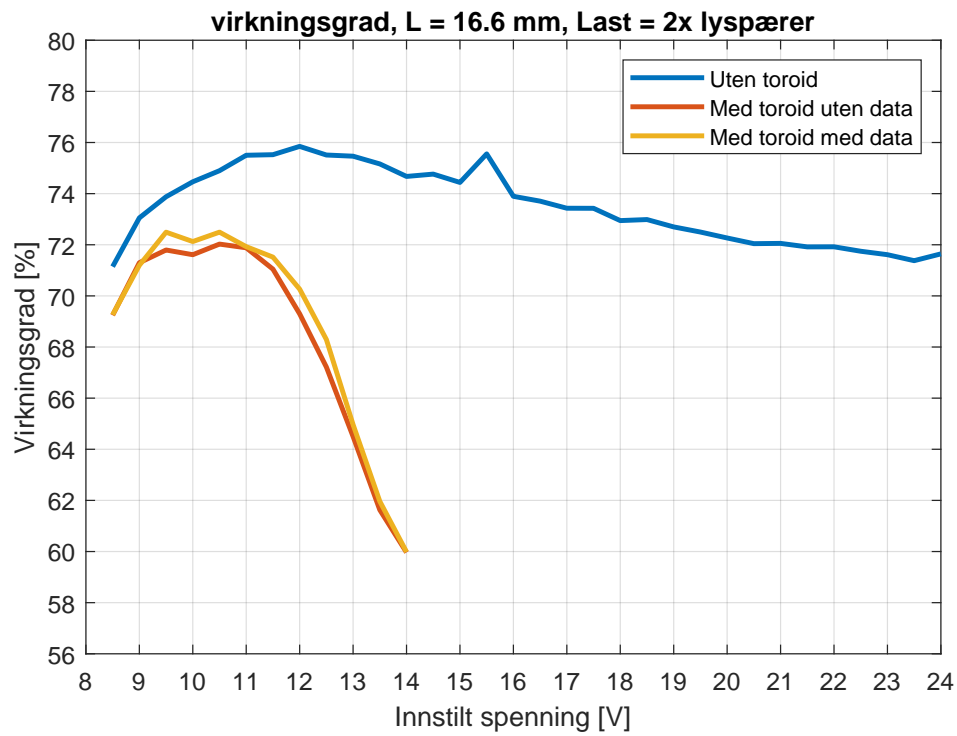
Figur B.4.4: Grafen viser de målte effektene på inngang, utgang og det utregnede effekttapet på primæraksen og den utregnede virkningsgraden på sekundæraksen. Disse målingene ble tatt uten tilkoblet toroid.



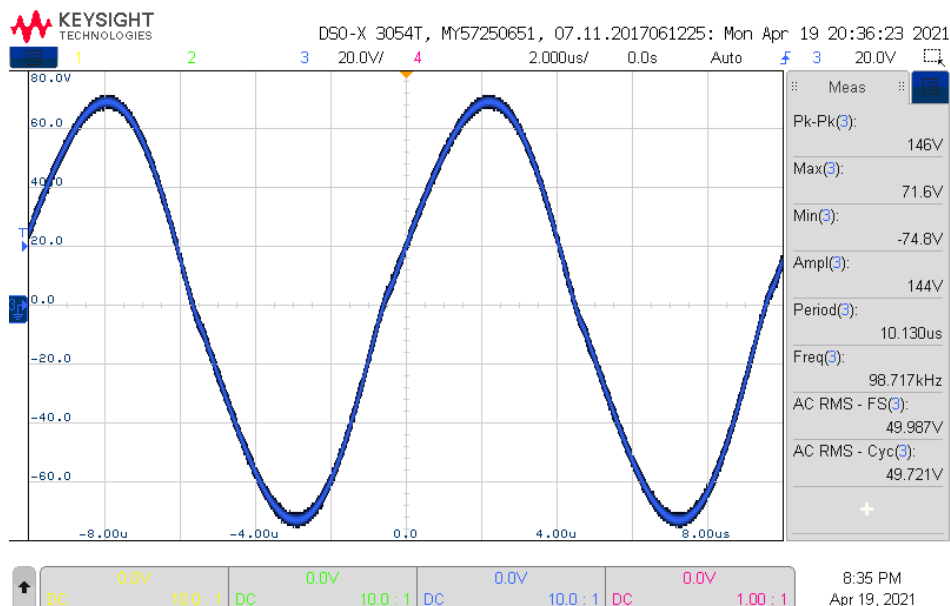
Figur B.4.5: Grafen viser de målte effektene på inngang, utgang og det utregnede effekttapet på primæraksen og den utregnede virkningsgraden på sekundæraksen. Disse målingene ble tatt med tilkoblet toroid, uten datasignal.



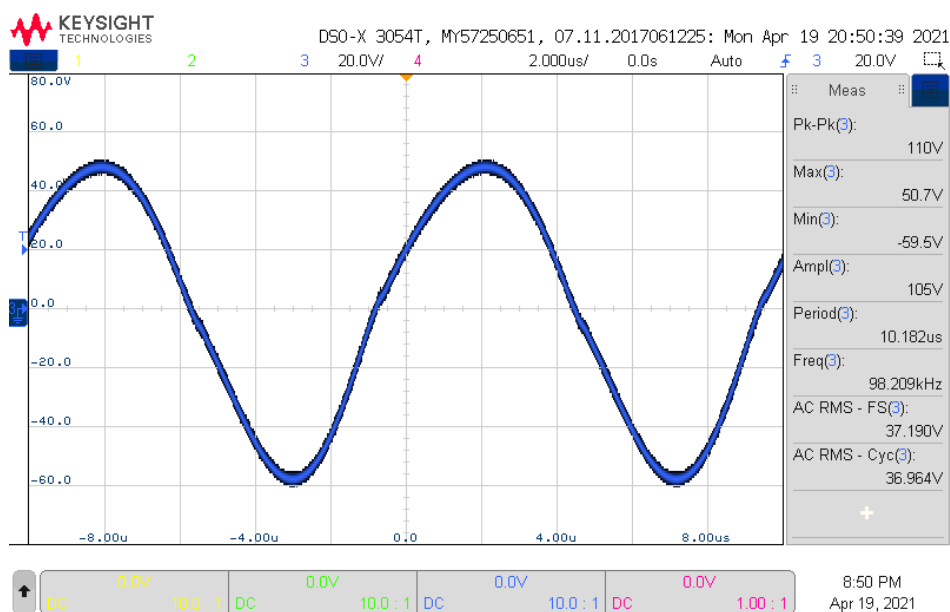
Figur B.4.6: Grafen viser de målte effektene på inngang, utgang og det utregnede effekttapet på primæraksen og den utregnede virkningsgraden på sekundæraksen. Disse målingene ble tatt med tilkoblet toroid og datasignal.



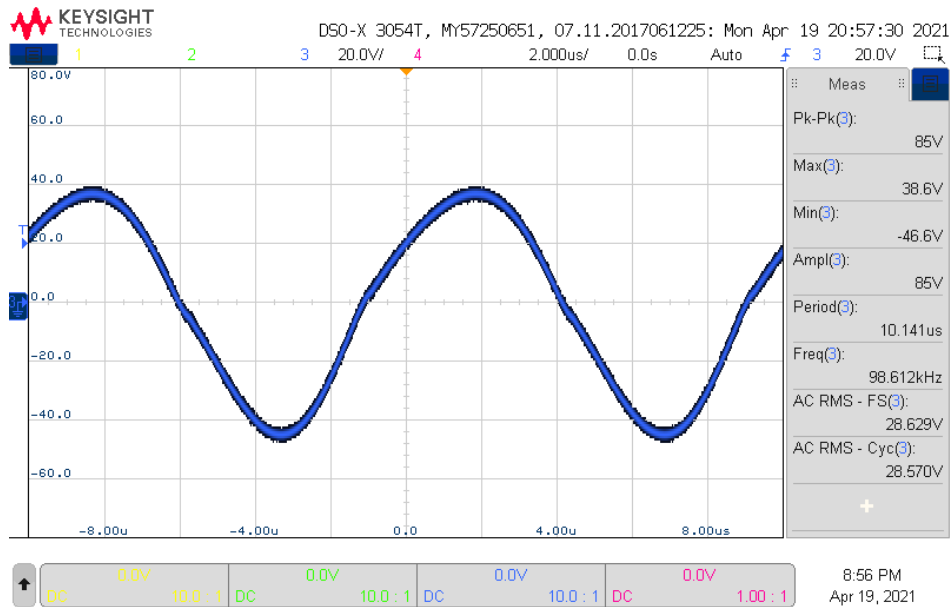
Figur B.4.7: Grafen viser de målte effektene på inngang, utgang og det utregnede effekttapet på primæraksen og den utregnede virkningsgraden på sekundæraksen. Disse målingene ble tatt med tilkoblet toroid og datasignal.



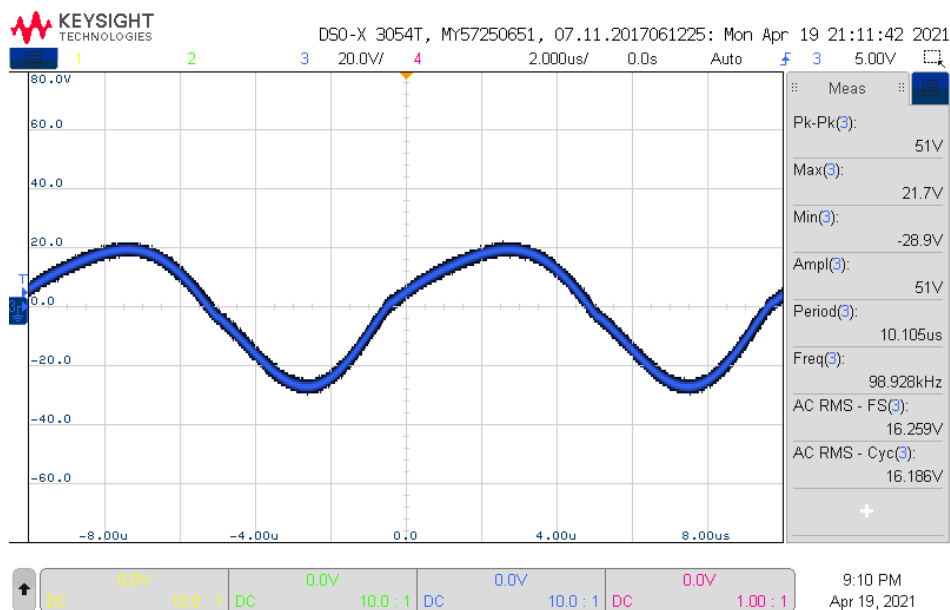
Figur B.4.8: Figuren viser spenningen over resonanstanken ved inngangsspenning på 24 V. Uten toroid



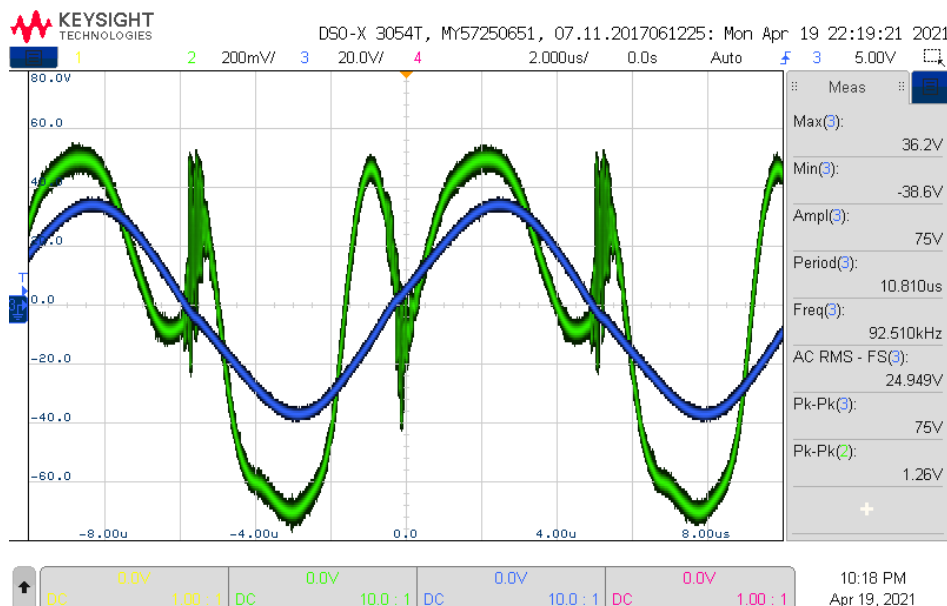
Figur B.4.9: Figuren viser spenningen over resonanstanken ved inngangsspenning på 18 V. Uten toroid



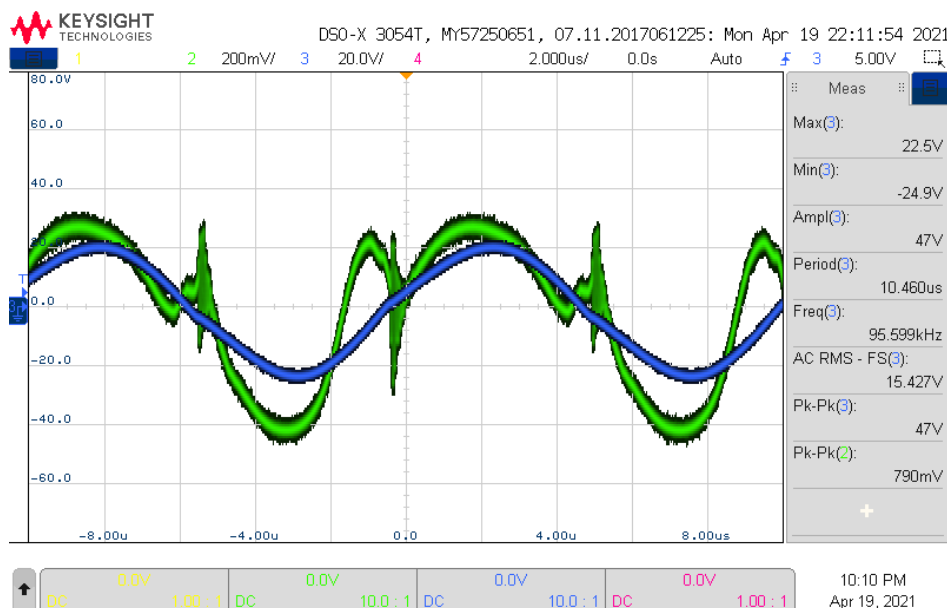
Figur B.4.10: Figuren viser spenningen over resonanstanken ved inngangsspenning på 14 V. Uten toroid



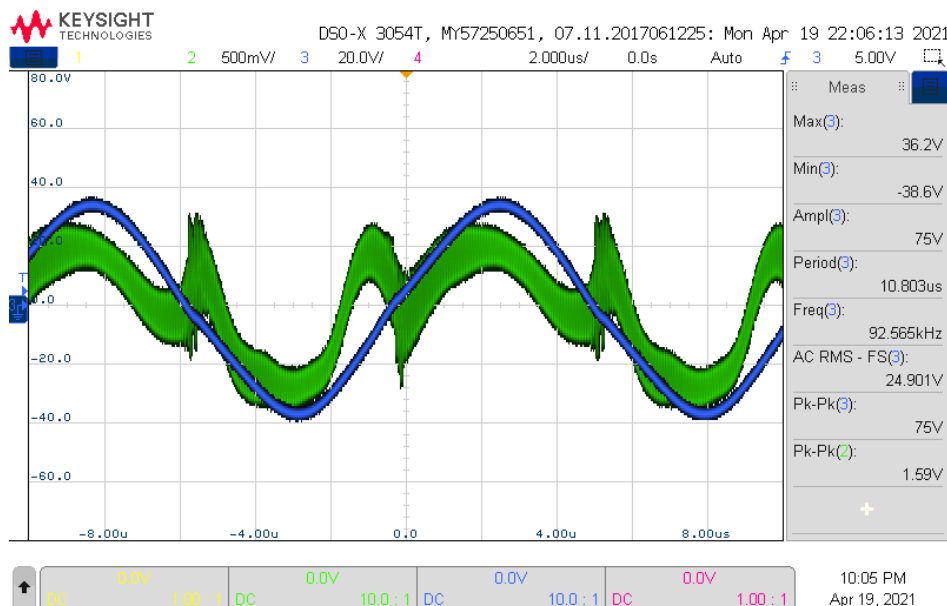
Figur B.4.11: Figuren viser spenningen over resonanstanken ved inngangsspenning på 8.5 V. Uten toroid



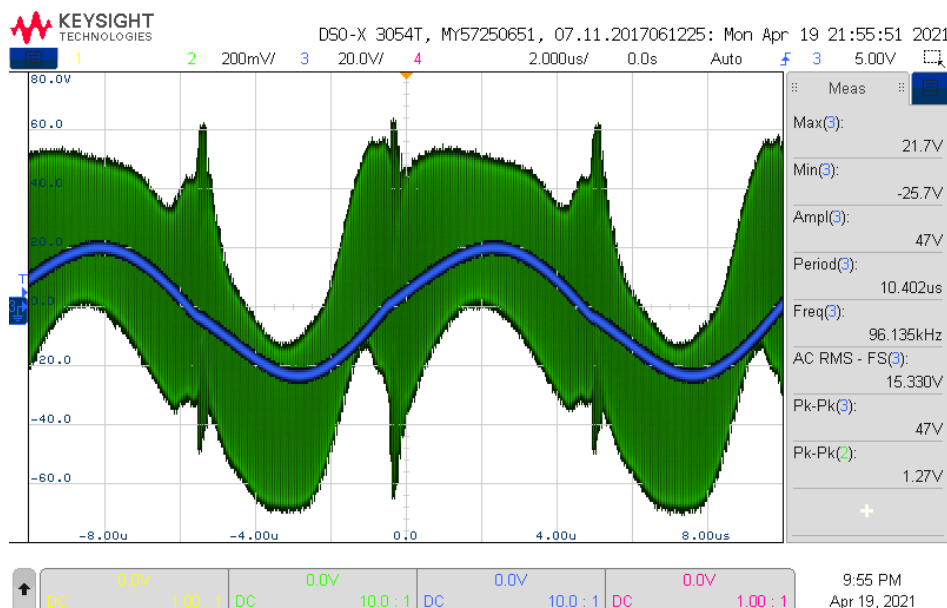
Figur B.4.12: Figuren viser spenningen over resonanstanken ved inngangsspenning på 14 V (kanal 3, blå), og spenningen over lastmotstanden R_L på koblebrettet på sekundærsiden (kanal 2, grønn). Med toroid, Uten data



Figur B.4.13: Figuren viser spenningen over resonanstanken ved inngangsspenning på 8.5 V (kanal 3, blå), og spenningen over lastmotstanden R_L på koblebrettet på sekundærsiden (kanal 2, grønn). Med toroid, Uten data



Figur B.4.14: Figuren viser spenningen over resonanstanken ved inngangsspenning på 14 V (kanal 3, blå), og spenningen over lastmotstanden R_L på koblebrettet på sekundærsiden (kanal 2, grønn). Med toroid, med data



Figur B.4.15: Figuren viser spenningen over resonanstanken ved inngangsspenning på 8.5 V (kanal 3, blå), og spenningen over lastmotstanden R_L på koblebrettet på sekundærsiden (kanal 2, grønn). Med toroid, med data

Diskusjon

Fra grafene i figur B.4.4 til B.4.6 kan en tydelig se at alle grafene for effekt blir mindre ved lavere inngangsspenning. I tillegg blir differansen, altså effekttapet, mellom inn- og utgangseffekt mindre med lavere inngangsspenning. Som resultat blir virkningsgraden høyere med lavere inngangsspenning, men har et lite fall mot 8.5 V.

Figurene B.4.4 til B.4.6 viser i tillegg at den laveste inngangsspenningen som testen ble utført med er 8.5 V. Dette skyldes at det ikke oppsto oscillasjoner i resonanstanken når kraftelektronikken ble startet med 8 V. En kan også se at den maksimale spenningen som ble testet med signaltransformatorer er 14 V. Dette skyldes at temperaturutviklingen med 14 V ble målt til å være over 150 °C som er maksimal måleverdi for IR-kameraet som ble brukt. 150 °C er i tillegg nokså nærme maksimal operasjonstemperatur for signaltransformatorene, som er 160 °C.

Fra figur B.4.7 kan en se at virkningsgraden uten signaltransformatorer tilkoblet har sitt maksimum ved 12 V, og er på omtrent 76 %. Med signaltransformatorene koblet til, er den største virkningsgraden omtrent 72 % uten datasignalet, og med datasignalet er den største virkningsgraden litt over 72 %. Uten datasignal har systemet høyest virkningsgrad ved omtrent 10.5 V, mens når datasignalet er skrudd på, har systemet høyest virkningsgrad ved omtrent 9.5 V. Virkningsgraden er altså større uten tilkoblet signaltransformatorer, og virkningsgraden med signaltransformatorer er tilnærmet lik både med og uten datasignal. Dette kan tyde på at selve datasignalet ikke påvirker virkningsgraden, eller at det påvirker i liten grad. Derimot kan signaltransformatorene ha en påvirkning som resulterer i en virkningsgrad som er nesten 15 % lavere ved 14 V, sammenliknet med når signaltransformatorene ikke brukes.

Figur B.4.8 til B.4.15 viser at amplituden til spenningen i resonanstanken minker med lavere inngangsspenning. Det kan observeres knekker nært 0-gjennomgangene, når MOSFET-ene i kraftelektronikken svitsjer. Disse knekkene blir mer tydelige ved lavere inngangsspenning, ettersom spenningen i resonanstanken blir lavere i amplitude. I og med at spenningen i resonanstanken ikke er en perfekt sinus, vil dette oppstå en tydelig deformering av spenningen i resonanstanken (kraftsignalet).

Fra figur B.4.12 til B.4.15 kan svitsjestøyen etter høypassfilteret tydelig observeres. Med en lavere inngangsspenning blir svitsjestøyen som kommer gjennom høypassfilteret også lavere, men er fortsatt betydelig stor med det filteret som er brukt.

Konklusjon

Basert på resultatene fra testen bør kraftelektronikken ikke brukes med spenninger lavere enn 8.5 V. 10 V velges som laveste anbefalte inngangsspenning som kraftelektronikken kan brukes med som en sikkerhetsmargin. Derfor velges denne nedre grensen på grunn av usikkerhet rundt oppførselen til elektronikken med forskjellige laster, og inngangsspenninger rundt 8.5 V. Videre bør det velges andre toroider, eller så bør en form for kjøling legges til, for å kunne bruke signaltransformatorer med inngangsspenninger høyere enn 14 V.

Virkningsgraden til systemet uten signaltransformatorer endres ikke i stor grad med en inngangsspenning på 8.5 V til 24 V, når det brukes to lyspærer som last (testjiggen IO2K_LYS). Med denne oppkoblingen blir den maksimale virkningsgraden omtrent 76 % ved en inngangsspenning på 12 V, og den minimale virkningsgraden omtrent 71 % ved en inngangsspenning på 8.5 V. Med bruk av signaltransformatorer, vil det derimot oppstå en større forskjell i virkningsgraden på 12 %, sammenliknet med en forskjell på 5 % uten signaltransformatorer. Med signaltransformatorer ble systemet testet med inngangsspenninger mellom 8.5 V og 14 V. I dette området har systemet en maksimal virkningsgrad på omtrent 72 % ved en inngangsspenning rundt 10 V, og en minimal virkningsgrad på 60 % ved en inngangsspenning på 14 V. Med spenninger over 14 V vil temperaturen i signaltransformatoren i primærnoden

bli høyere enn 150 °C.

Testrapport nr. 5

Test av ASK-prinsipp

Deltakere:

Casper Cappelen

Jonathan Sæthre Ege

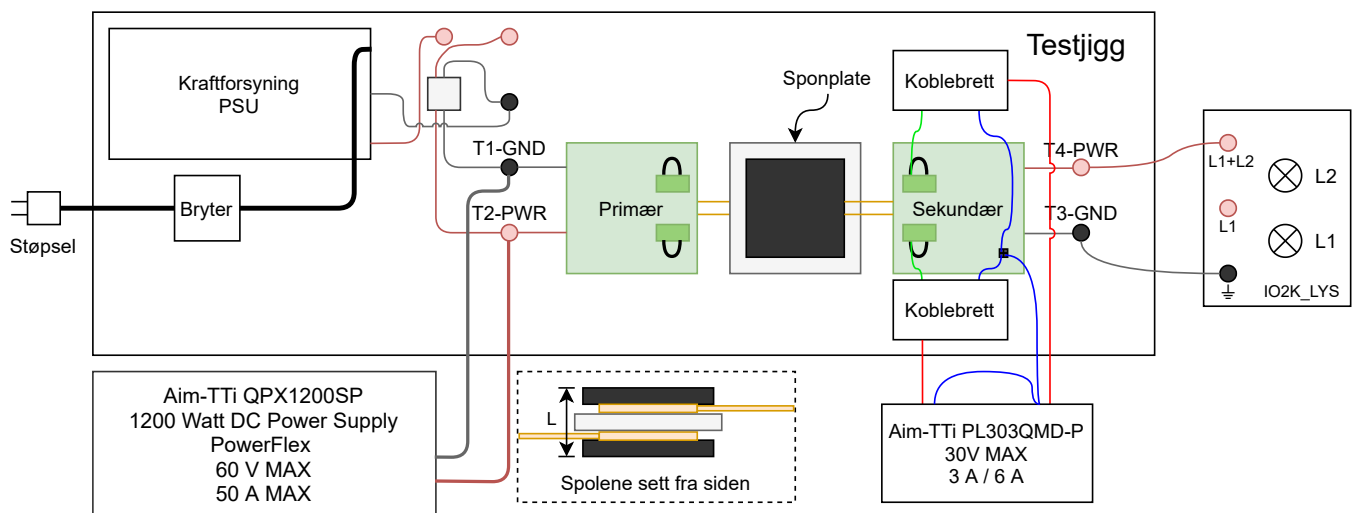
Universitetet i Stavanger

28. april 2021

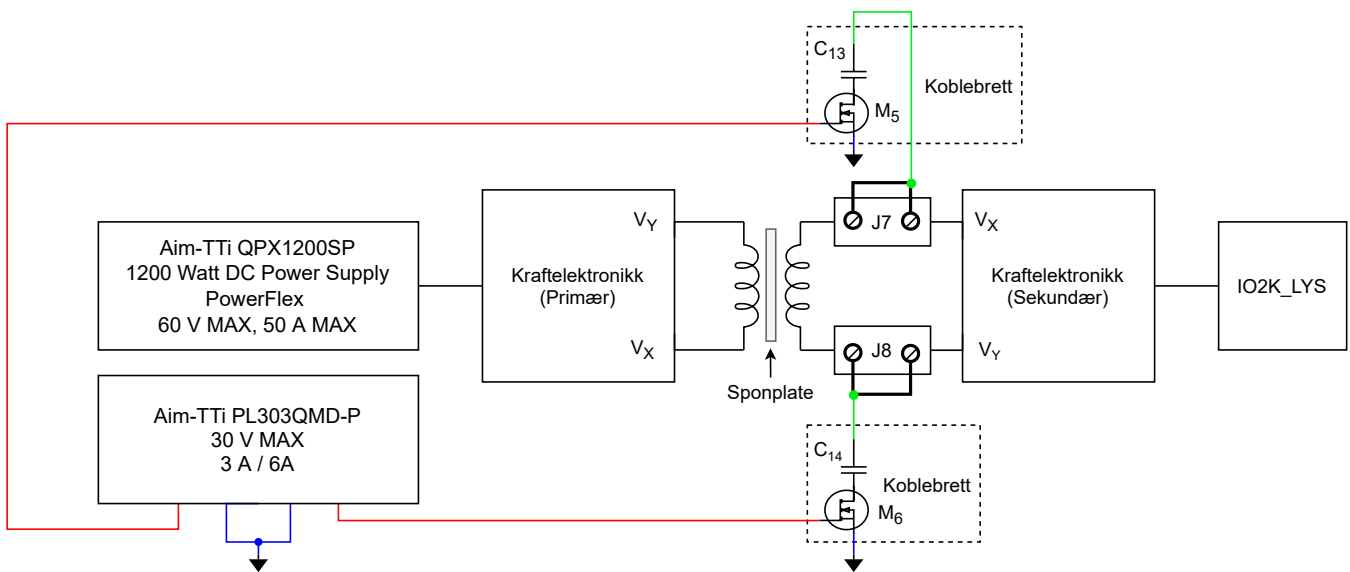
Utstyr:

- Labforsyning: Aim-TTi QPX1200SP
- Labforsyning: Aim-TTi PL303QMD-P
- Oscilloskop:
 - 2 stk Keysight InfiniiVision MSO-X 3012T
 - 1 stk Keysight InfiniiVision DSOX3054T
- IO2K_LYS
- Testjigg
- 2 stk MOSFET-er (del nummer 1, deliste C.2.1)
- Kondensatorer:
 - 2 stk 33 nF THD (del nummer 11, deliste C.2.1)
 - 2 stk 56 nF THD (del nummer 10, deliste C.2.1)
- 2 stk koblebrett

Illustrasjoner, kretsskjema og utlegg Kretsskjema og utlegg for kraftelektronikk revisjon AB fra 2021 kan finnes i vedlegg D.2.



Figur B.5.1: Figuren viser testoppsettet brukt i testen.



Figur B.5.2: Figuren viser et blokkskjema av testoppsettet, i tillegg kretsskjemaene til koblebrettene.

Hensikt

Hensikten med testen er å sjekke om/hvordan prinsippet beskrevet i 3.4.2 fungerte i praksis. I tillegg skal ASK-modulasjonen i praksis sammenliknes med simuleringene av ASK-modulasjonen gjort i E.1.

Fremgangsmåte

Først ble små ledninger loddet på beina til transistorene for å kunne plassere de på et koblebrett. Kretsen ble deretter koblet opp i henhold til figur B.5.1 og B.5.2 med $C_{13} = C_{14} = 33 \text{ nF}$. Lengen, L , ble målt til 15.6 mm. Deretter ble labforsyningen som forsyner kraftelektronikken stilt inn på 10 V med strømbegrensning på 8 A, og begge forsyningene til koblebrettene ble stilt inn på 5 V med 150 mA strømbegrensning. Videre i testrapporten vil det refereres til at V_X og V_Y er på eller av. Det som menes når for eksempel V_X er på, er at Gate-spenningen til M_5 satt til 5 V. Dette innebærer at kondensatorbenet som er koblet til M_5 blir koblet til jord/referansen til kraftelektronikken gjennom MOSFET-en, ettersom den begynner å lede fra Drain til Source. Når V_X er av refereres det til når Gate-spenningen er 0 V, altså at kondensatorbenet som er koblet til MOSFET-en blir koblet fra jord/referansen til kraftelektronikken, ettersom MOSFET-en slutter å lede. Tilsvarende gjelder for V_Y og koblebrettet med M_6 . Inngangsstrømmen ble målt i tre tilfeller:

- V_X og V_Y av
- V_X på
- V_Y på
- V_X og V_Y på

Deretter ble spenningene på V_X og V_Y målt i forhold til jord på sekundærsidne ved TP4 og TP5 respektivt med oscilloskop. Tilfellene som ble målt var:

- V_X og V_Y av
- V_X på
- V_Y på
- resultatet av sekvensen V_X på, V_Y på, V_X av
- resultatet av fortsettelsen V_X på, V_Y av
- oppstart V_X
- oppstart V_Y
- Zoomet ut med veksling av V_X og V_Y på

Tilsvarende spenningsmålinger ble tatt på primærsiden.

Kondensatorene ble byttet ut med $C_{13} = C_{14} = 56 \text{ nF}$, og samme målinger ble tatt som for 33 nF, i tillegg til strøm- og spenningsmåling med V_X og V_Y av, etter at begge Gate-spenningene hadde vært på samtidig, grunnet endring i oppførsel etter begge Gate-ene hadde vært på samtidig.

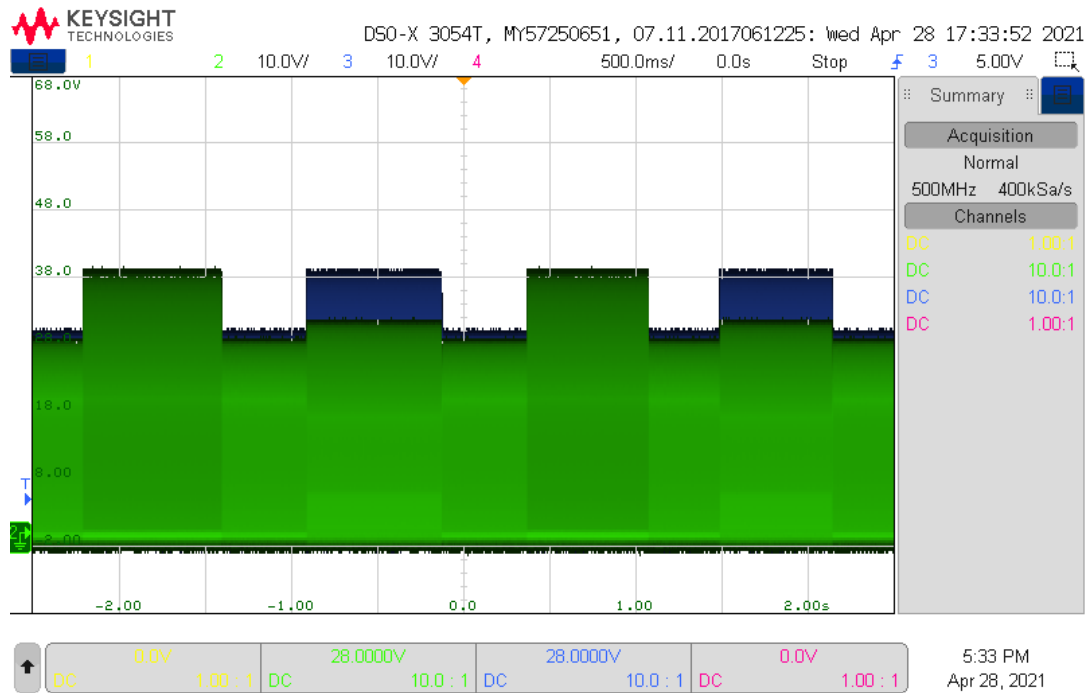
Resultat

Tabell B.5.1 viser strømmålinger av inngangsstrømmen på primærnoden avhengig av tilstanden til MOSFET-ene M5 og M6. Skopbildene i figur B.5.3 til B.5.10 viser målinger tatt på sekundærnoden med $C_{13} = C_{14} = 33 \text{ nF}$. Videre viser skopbildene i figur B.5.19 til B.5.27 målinger tatt på sekundærnoden med $C_{13} = C_{14} = 56 \text{ nF}$. Målinger foretatt på primærnoden med $C_{13} = C_{14} = 33 \text{ nF}$ er vist i figur B.5.11 til B.5.18. Til slutt er målinger foretatt på primærnoden med $C_{13} = C_{14} = 56 \text{ nF}$, vist i figur B.5.28 til B.5.34

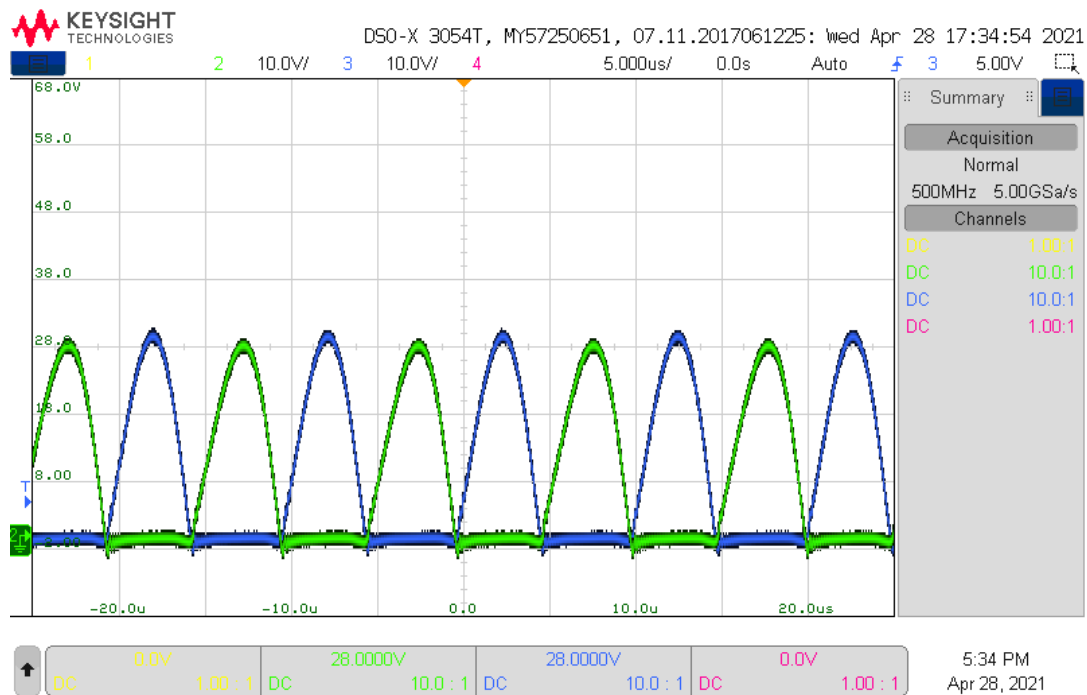
Det har blitt lagt ved syv bilder av målingene tatt på primærnoden med $C_{13} = C_{14} = 56 \text{ nF}$, sammenliknet med de andre målingene hvor det er tatt ti bilder for hver node. Etter at begge MOSFET-ene har vært på samtidig som i figur B.5.32, endres ikke spenningene på V_X og V_Y seg mer enn 1 V i amplitude fra amplituden de har i figur B.5.32. Dette gjelder uansett hvordan MOSFET-ene svitsjes etter begge har vært på, og derfor er ikke skopbildene etter at begge MOSFET-ene har vært på lagt ved. Det ble observert at ved bruk av kondensatorer på 56 nF ble lysene tydelig dempet når en av MOSFET-ene ble skrudd på, og enda mer dempet når begge MOSFET-ene var på.

Strøm målt [A]	C = 33 nF	C = 56 nF
Ingen på	2.85	2.84
Vx på	3.02	3.03
Vy på	3.04	3.03
Begge på	3.09	2.73
Begge av etter begge på	2.85	3.5

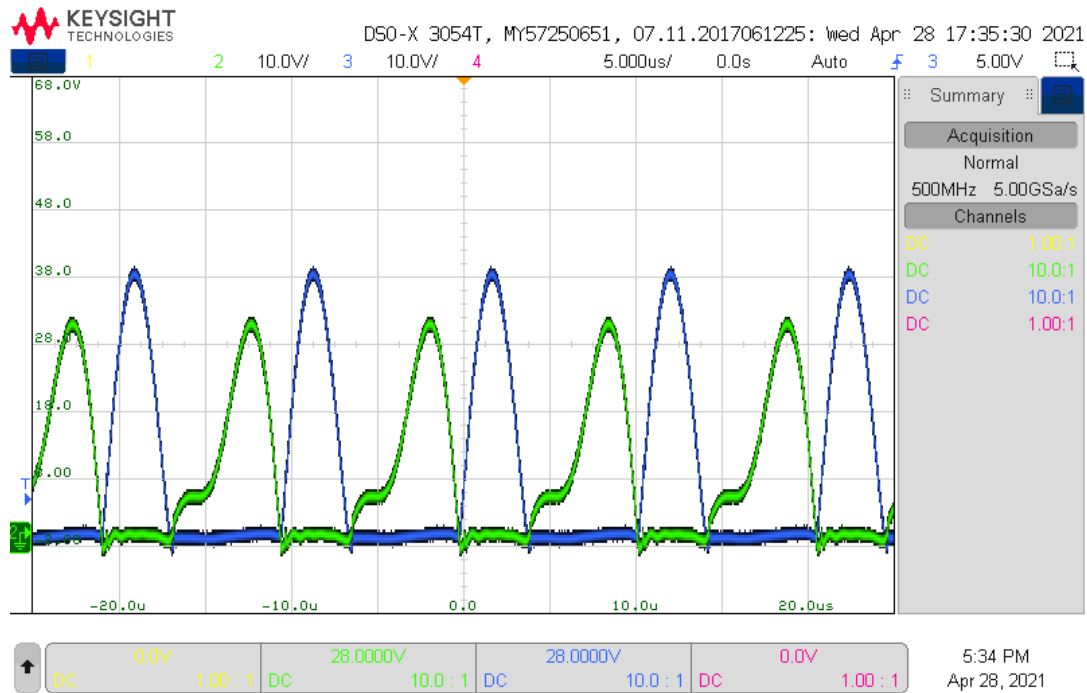
Tabell B.5.1: Målte strømmer fra labforsyningen



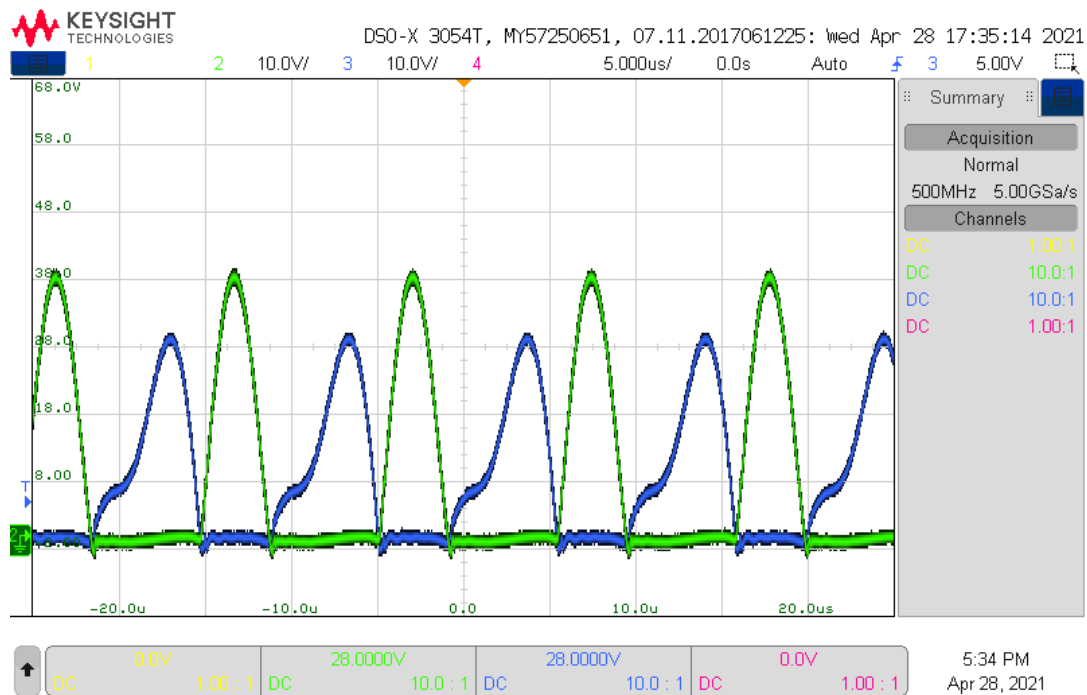
Figur B.5.3: scope 0: $C = 33 \text{ nF}$, sekundær: Figuren viser et zoomet ut skopbilde av V_X (M_5 : kanal 2, grønn) og V_Y (M_6 : kanal 3, blå). MOSFET-ene blir skrudd på og av i sekvensen V_Y, V_X, V_Y, V_X .



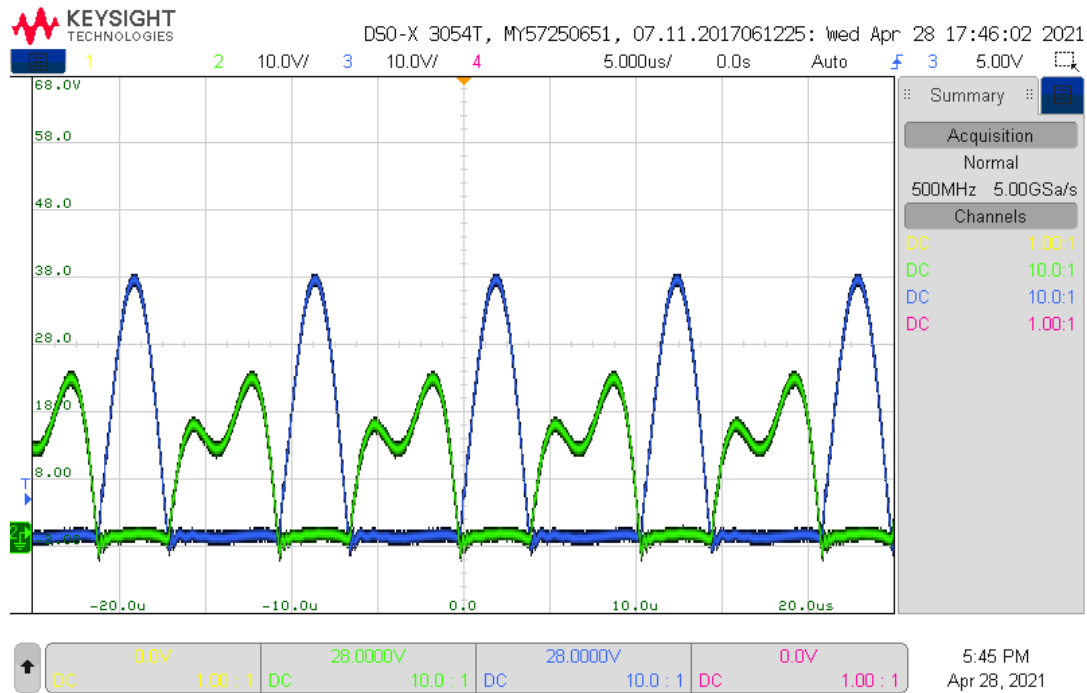
Figur B.5.4: scope 1: $C = 33 \text{ nF}$, sekundær: Figuren viser et skopbilde av V_X (M_5 : kanal 2, grønn) og V_Y (M_6 : kanal 3, blå). V_X er av. V_Y er av



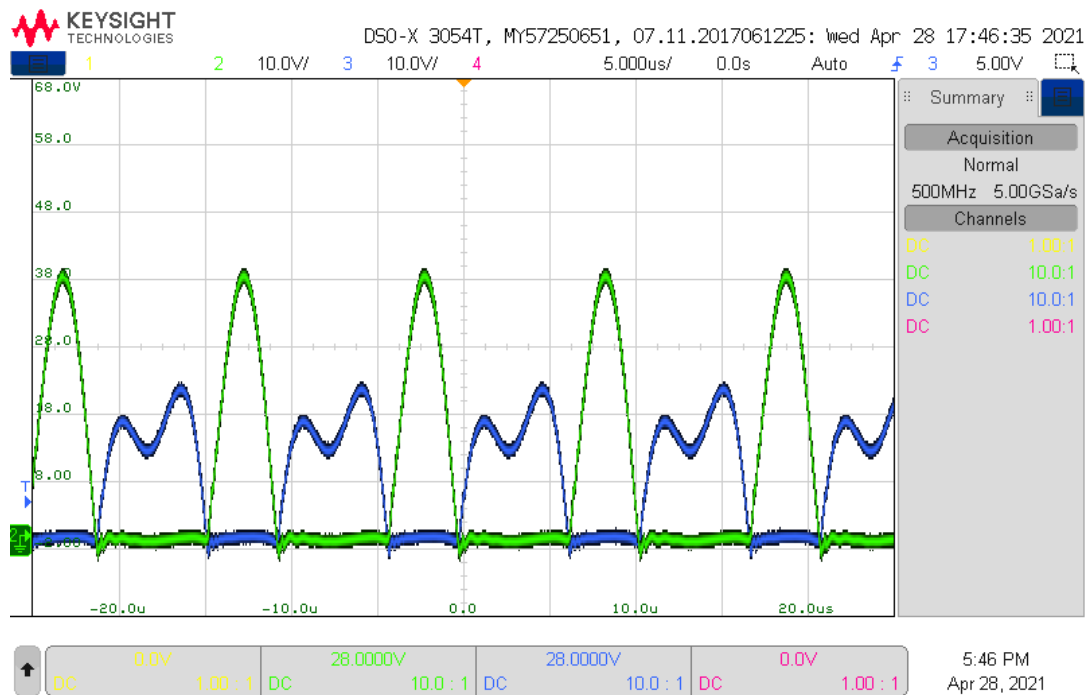
Figur B.5.5: scope 3: $C = 33 \text{ nF}$, sekundær: Figuren viser et skopbilde av V_X (M_5 : kanal 2, grønn) og V_Y (M_6 : kanal 3, blå). V_X er på, V_Y er av



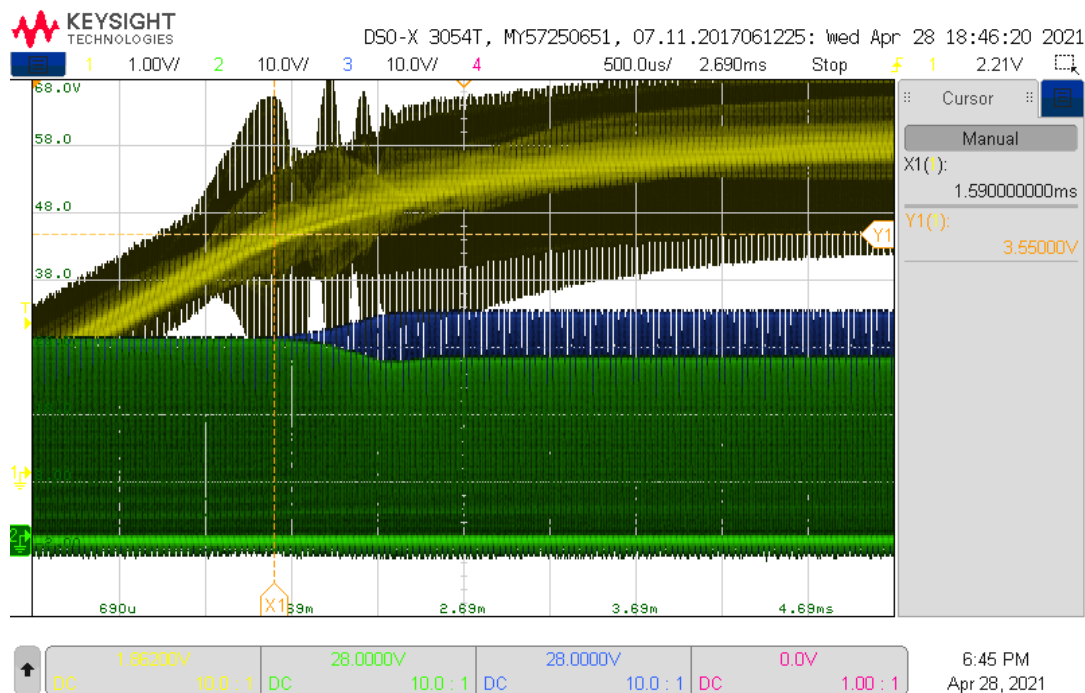
Figur B.5.6: scope 2: $C = 33 \text{ nF}$, sekundær: Figuren viser et skopbilde av V_X (M_5 : kanal 2, grønn) og V_Y (M_6 : kanal 3, blå). V_X er av, V_Y er på.



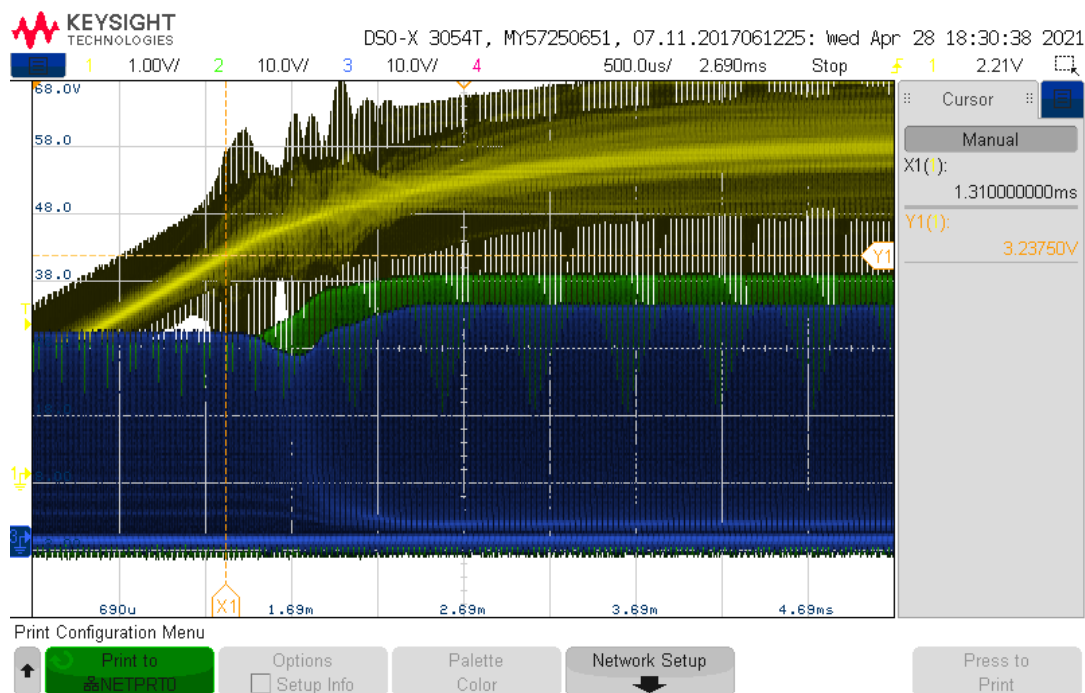
Figur B.5.7: scope 4: $C = 33 \text{ nF}$, sekundær: Figuren viser et skopbilde av V_X (M_5 : kanal 2, grønn) og V_Y (M_6 : kanal 3, blå). Skobildet viser resultatet av at V_X blir slått av etter at V_X og V_Y har vært på.



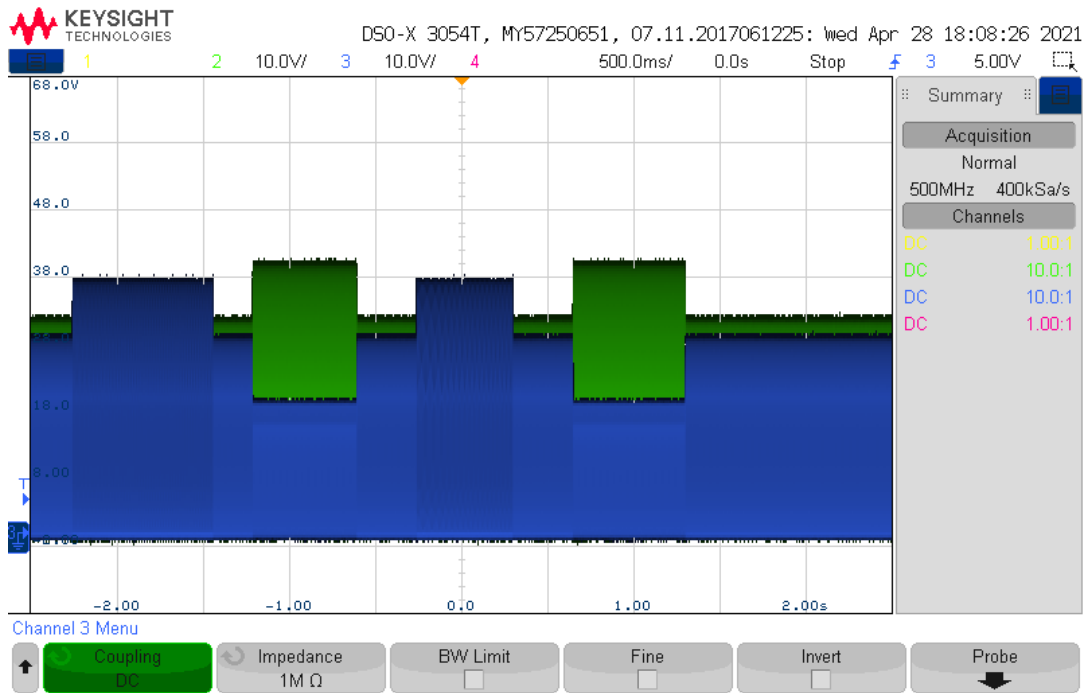
Figur B.5.8: scope 5: $C = 33 \text{ nF}$, sekundær: Figuren viser et skopbilde av V_X (M_5 : kanal 2, grønn) og V_Y (M_6 : kanal 3, blå). Skobildet viser resultatet av at V_Y blir slått av etter at V_X og V_Y har vært på.



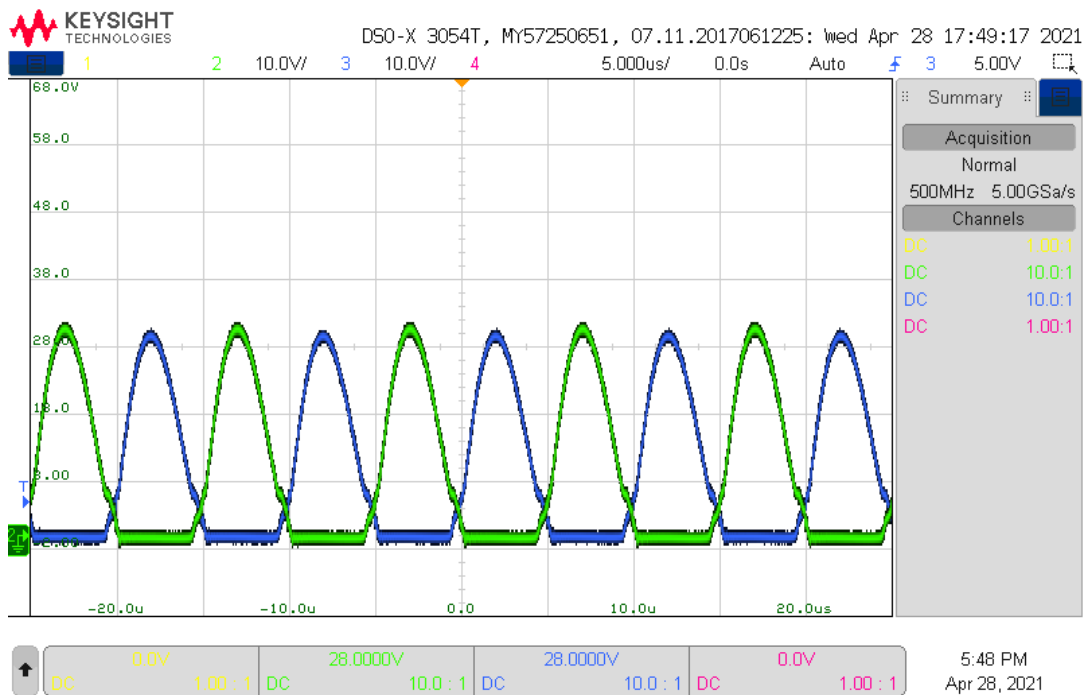
Figur B.5.9: scope 17: $C = 33 \text{ nF}$, sekundær: Figuren viser et skopbilde av V_X (M_5 : kanal 2, grønn), V_Y (M_6 : kanal 3, blå) og Gate-spenning på V_X (M_5 : kanal 1, gul). Gate-spenningen trigger på 2.21 V ved positiv flanke for å vise når V_X blir skrudd på.



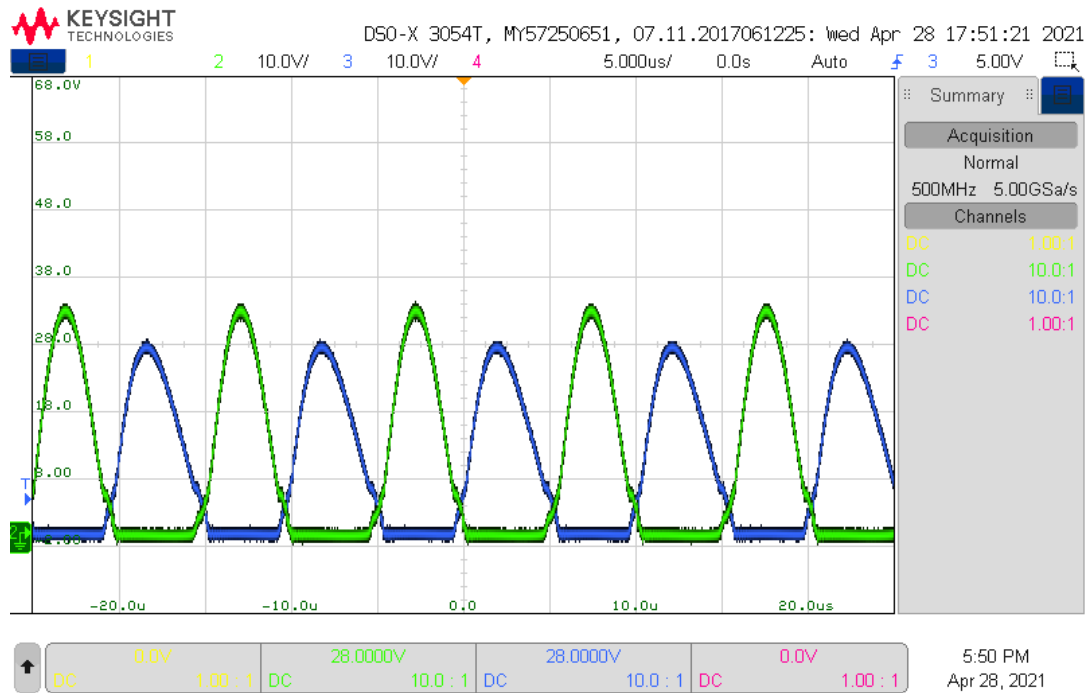
Figur B.5.10: scope 15: $C = 33 \text{ nF}$, sekundær: Figuren viser et skopbilde av V_X (M_5 : kanal 2, grønn), V_Y (M_6 : kanal 3, blå) og Gate-spenning på V_Y (M_6 : kanal 1, gul). Gate-spenningen trigger på 2.21 V ved positiv flanke for å vise når V_Y blir skrudd på.



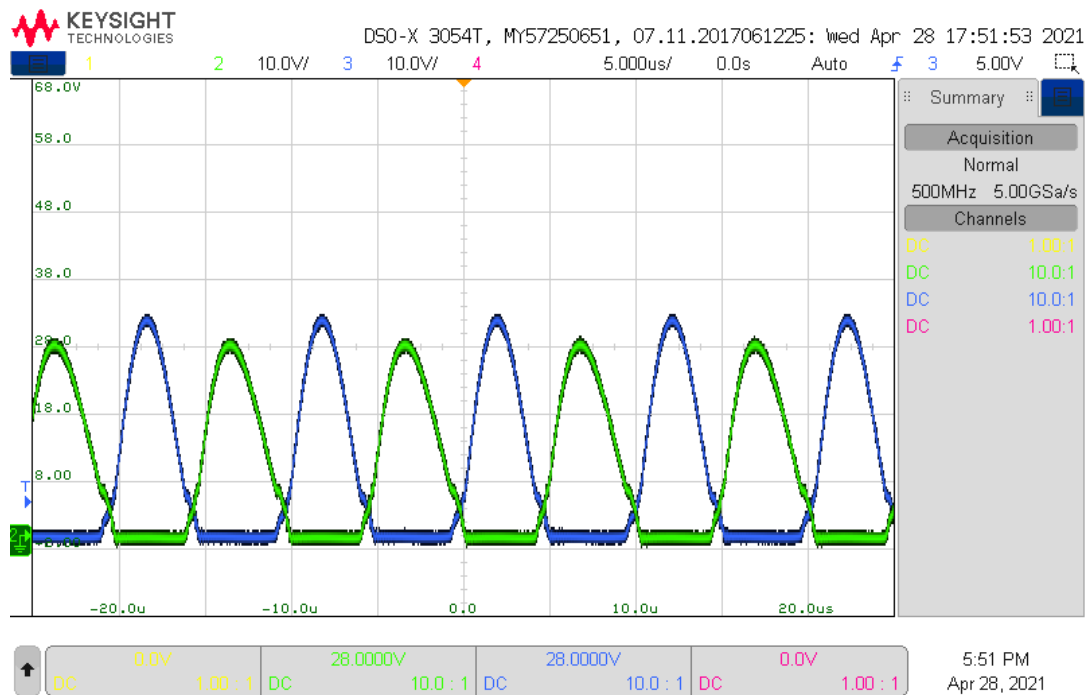
Figur B.5.11: scope 12: $C = 33 \text{ nF}$, primær: Figuren viser et zoomet ut skopbilde av V_X (M_5 : kanal 2, grønn) og V_Y (M_6 : kanal 3, blå). MOSFET-ene blir skrudd på og av i sekvensen V_Y, V_X, V_Y, V_X .



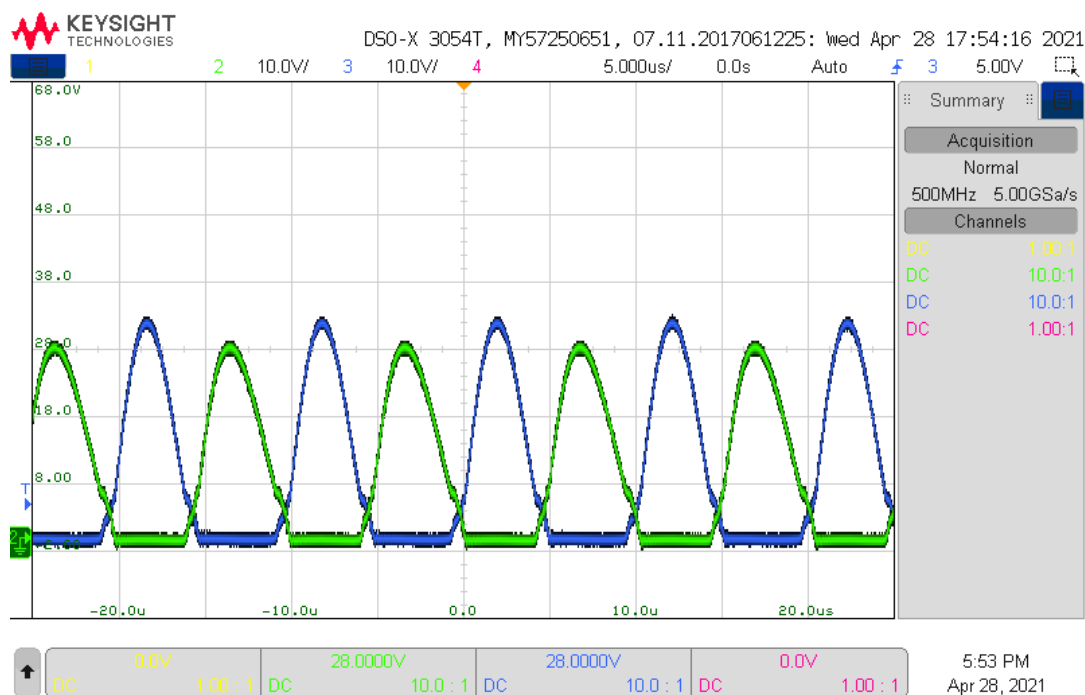
Figur B.5.12: scope 6: $C = 33 \text{ nF}$, primær: Figuren viser et skopbilde av V_X (M_5 : kanal 2, grønn) og V_Y (M_6 : kanal 3, blå). V_X er av. V_Y er av



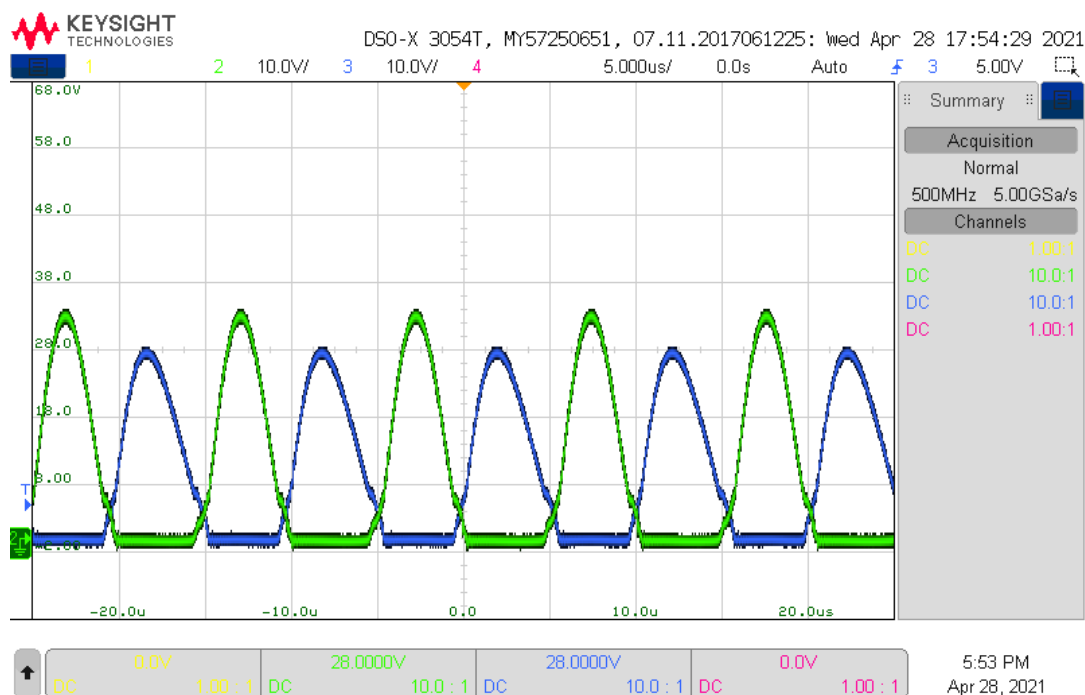
Figur B.5.13: scope 7: $C = 33 \text{ nF}$, primær: Figuren viser et skopbilde av V_X (M_5 : kanal 2, grønn) og V_Y (M_6 : kanal 3, blå). V_X er på, V_Y er av



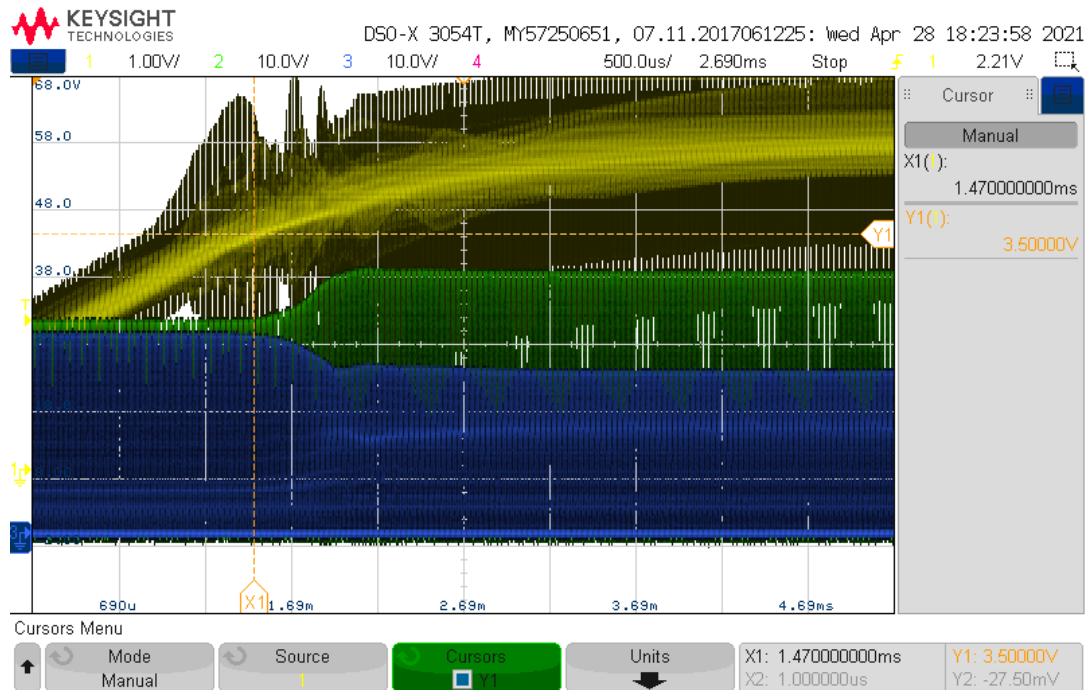
Figur B.5.14: scope 8: $C = 33 \text{ nF}$, primær: Figuren viser et skopbilde av V_X (M_5 : kanal 2, grønn) og V_Y (M_6 : kanal 3, blå). V_X er av, V_Y er på.



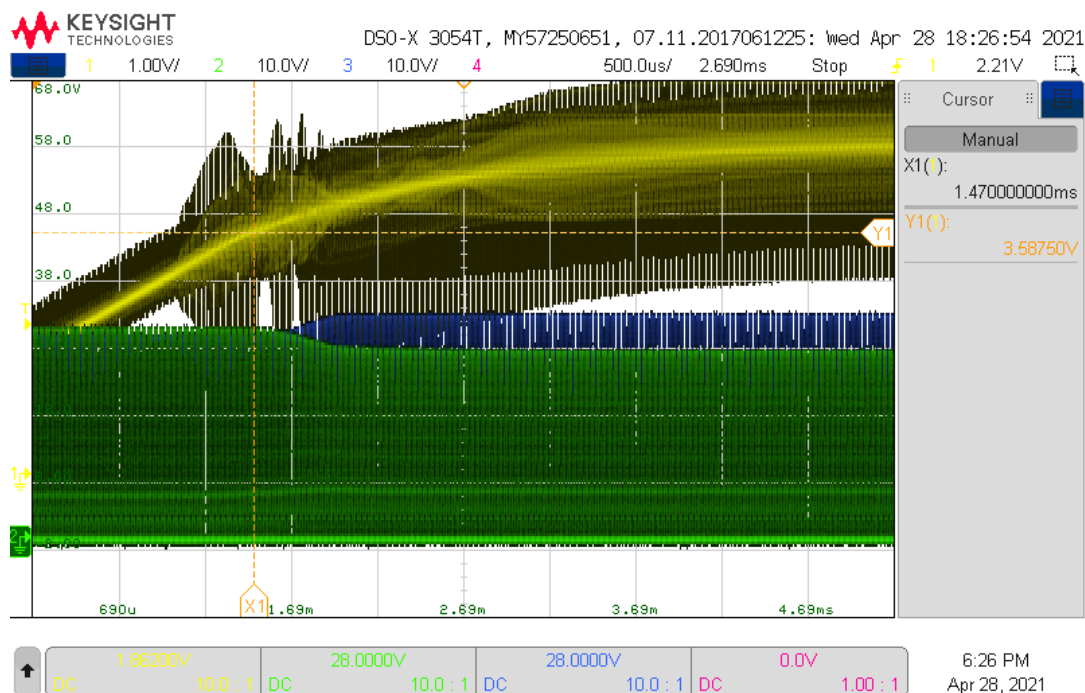
Figur B.5.15: scope 10: $C = 33 \text{ nF}$, primær: Figuren viser et skopbilde av V_X (M_5 : kanal 2, grønn) og V_Y (M_6 : kanal 3, blå). Skobildet viser resultatet av at V_X blir slått av etter at V_X og V_Y har vært på.



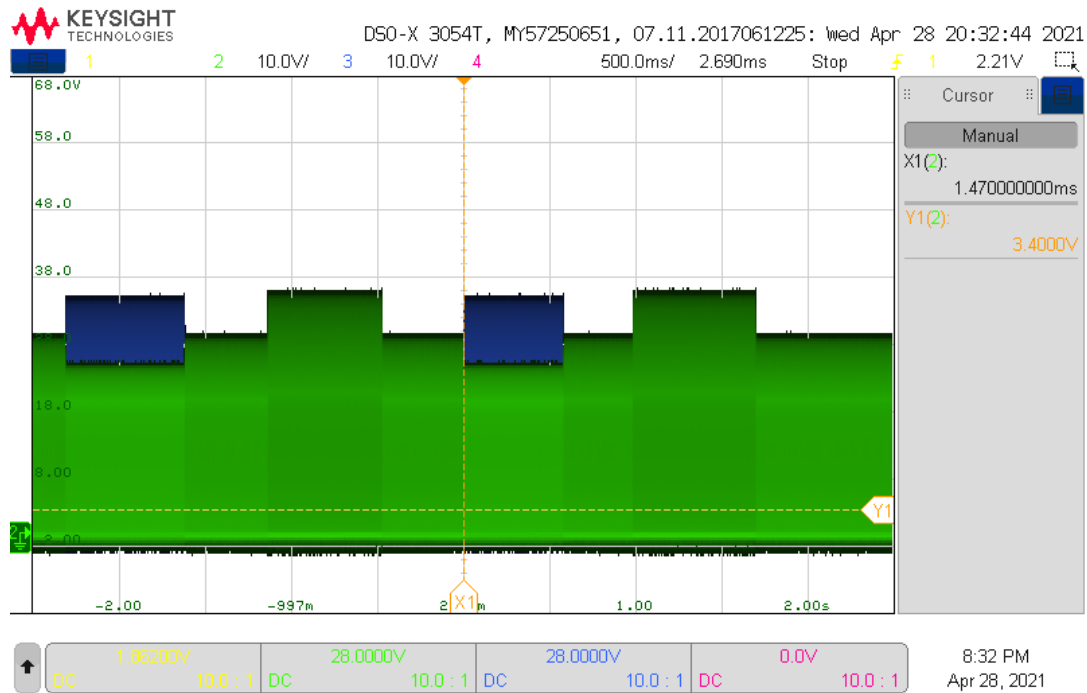
Figur B.5.16: scope 11: $C = 33 \text{ nF}$, primær: Figuren viser et skopbilde av V_X (M_5 : kanal 2, grønn) og V_Y (M_6 : kanal 3, blå). Skobildet viser resultatet av at V_Y blir slått av etter at V_X og V_Y har vært på.



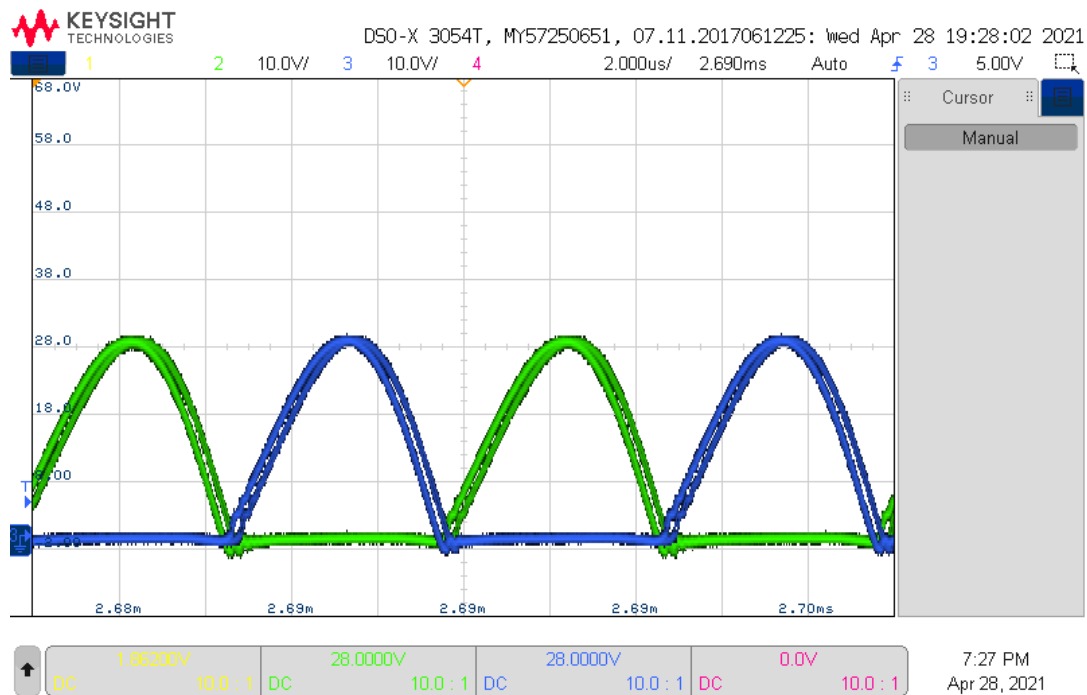
Figur B.5.17: scope 13: $C = 33 \text{ nF}$, primær: Figuren viser et skopbilde av V_X (M_5 : kanal 2, grønn), V_Y (M_6 : kanal 3, blå) og Gate-spenning på V_X (M_5 : kanal 1, gul). Gate-spenningen trigger på 2.21 V ved positiv flanke for å vise når V_X blir skrudd på.



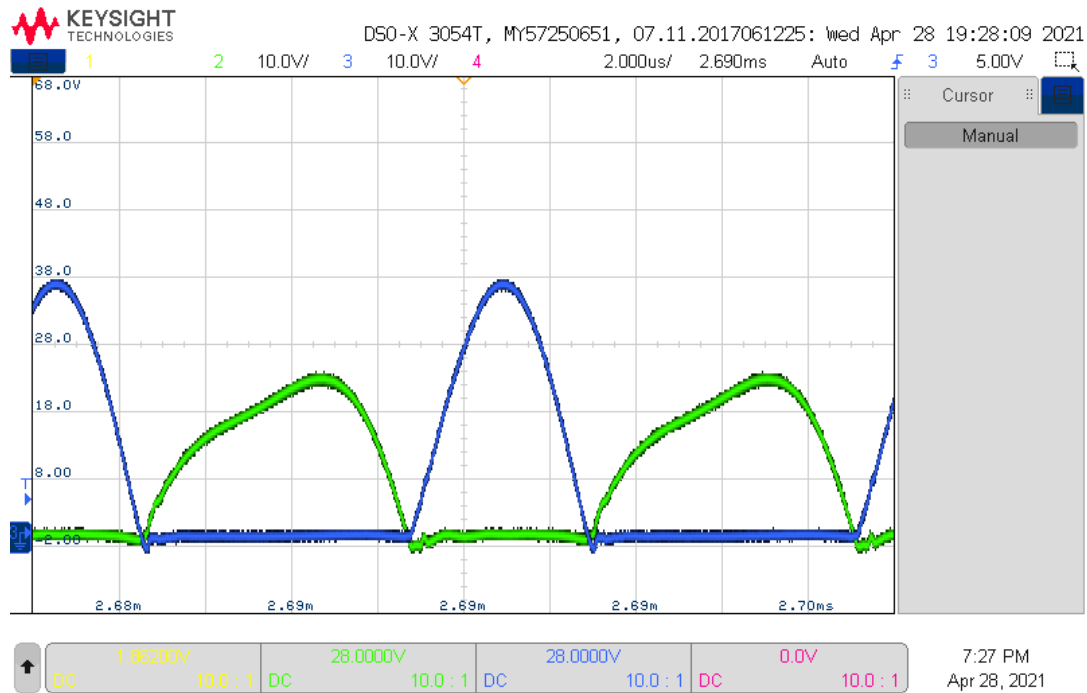
Figur B.5.18: scope 14: $C = 33 \text{ nF}$, primær: Figuren viser et skopbilde av V_X (M_5 : kanal 2, grønn), V_Y (M_6 : kanal 3, blå) og Gate-spenning på V_Y (M_6 : kanal 1, gul). Gate-spenningen trigger på 2.21 V ved positiv flanke for å vise når V_X blir skrudd på.



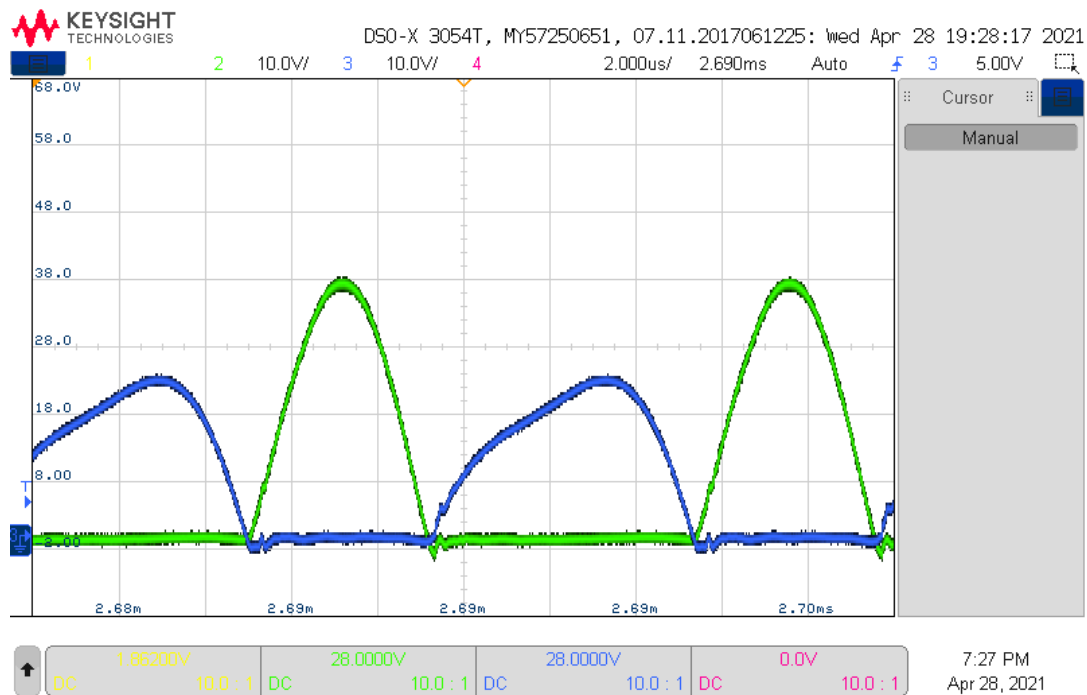
Figur B.5.19: scope 28: $C = 56 \text{ nF}$, sekundær: Figuren viser et zoomet ut skopbilde av V_X (M_5 : kanal 2, grønn) og V_Y (M_6 : kanal 3, blå). MOSFET-ene blir skrudd på og av i sekvensen V_X, V_Y, V_X, V_Y .



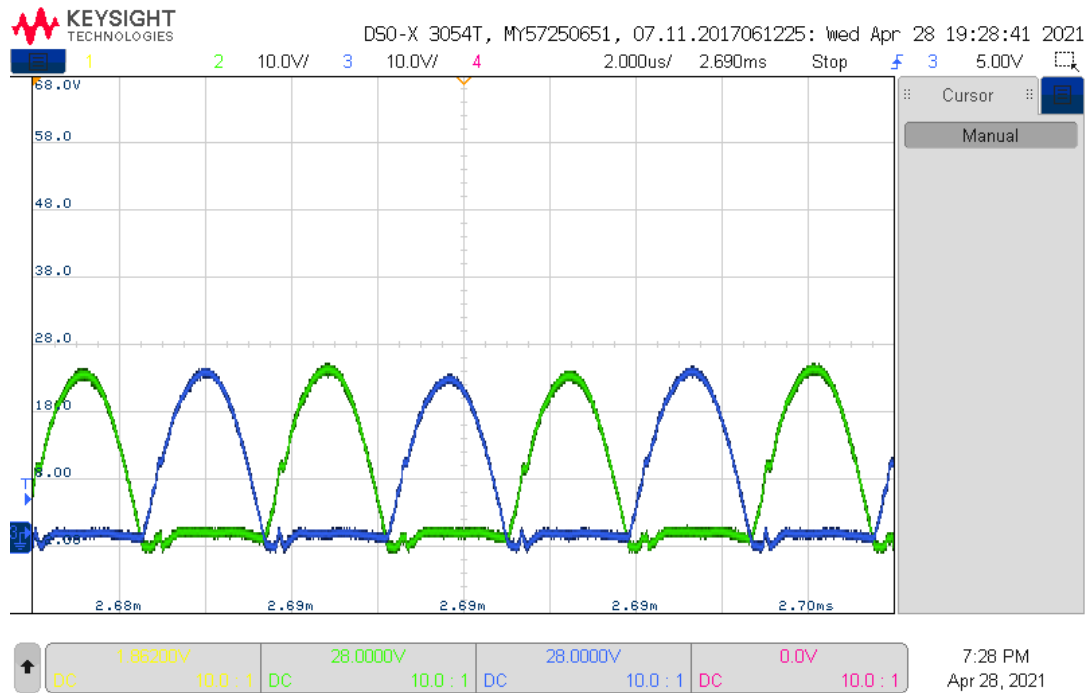
Figur B.5.20: scope 19: $C = 56 \text{ nF}$, sekundær: Figuren viser et skopbilde av V_X (M_5 : kanal 2, grønn) og V_Y (M_6 : kanal 3, blå). V_X er av. V_Y er av



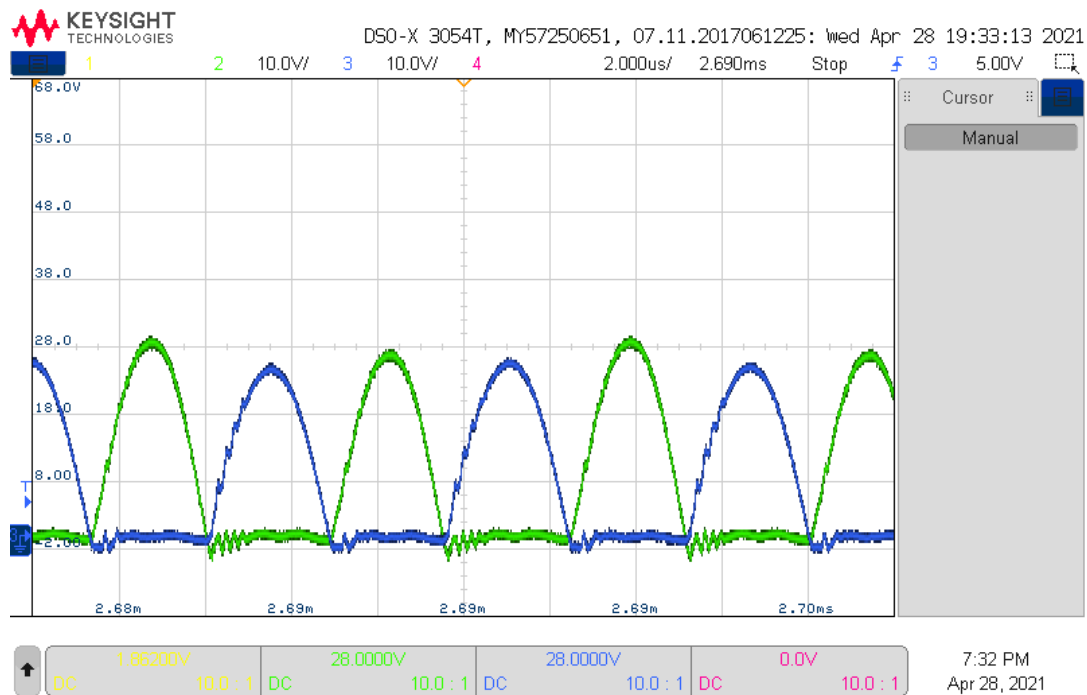
Figur B.5.21: scope 20: $C = 56 \text{ nF}$, sekundær: Figuren viser et skopbilde av V_X (M_5 : kanal 2, grønn) og V_Y (M_6 : kanal 3, blå). V_X er på, V_Y er av.



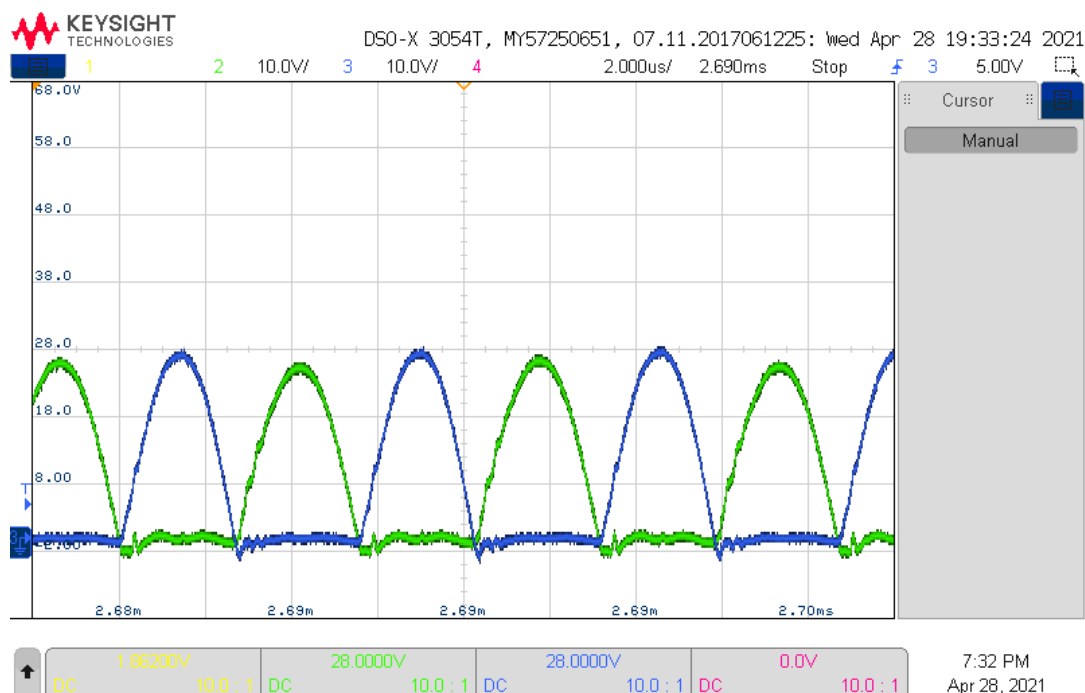
Figur B.5.22: scope 21: $C = 56 \text{ nF}$, sekundær: Figuren viser et skopbilde av V_X (M_5 : kanal 2, grønn) og V_Y (M_6 : kanal 3, blå). V_X er av, V_Y er på.



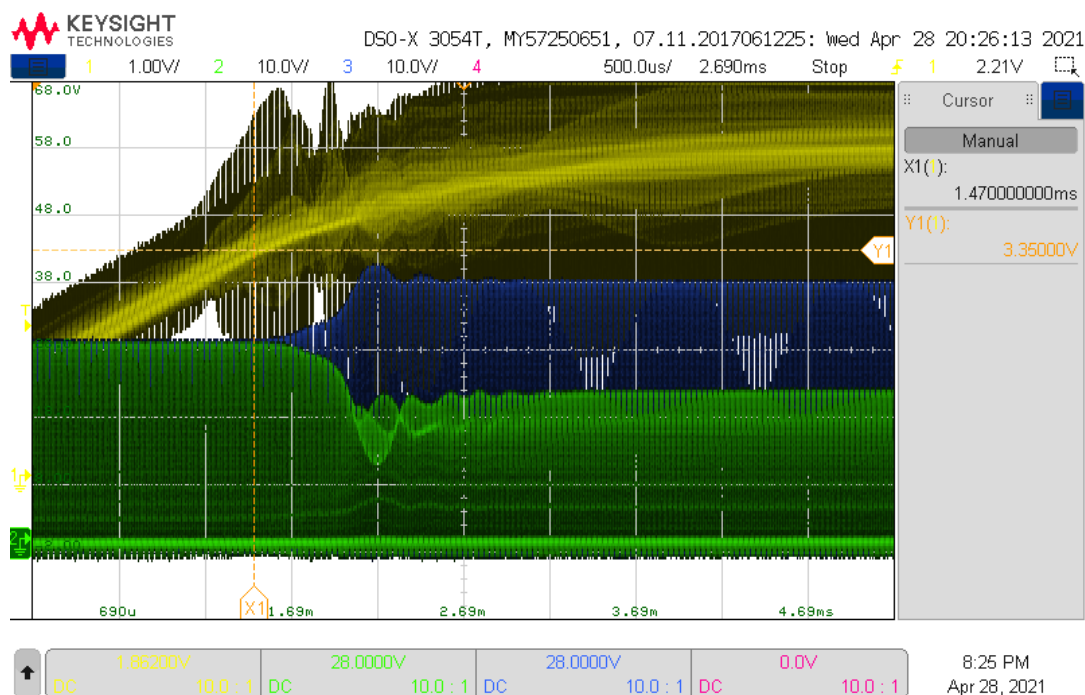
Figur B.5.23: scope 22: $C = 56 \text{ nF}$, sekundær: Figuren viser et skopbilde av V_X (M_5 : kanal 2, grønn) og V_Y (M_6 : kanal 3, blå). V_X er på. V_Y er på.



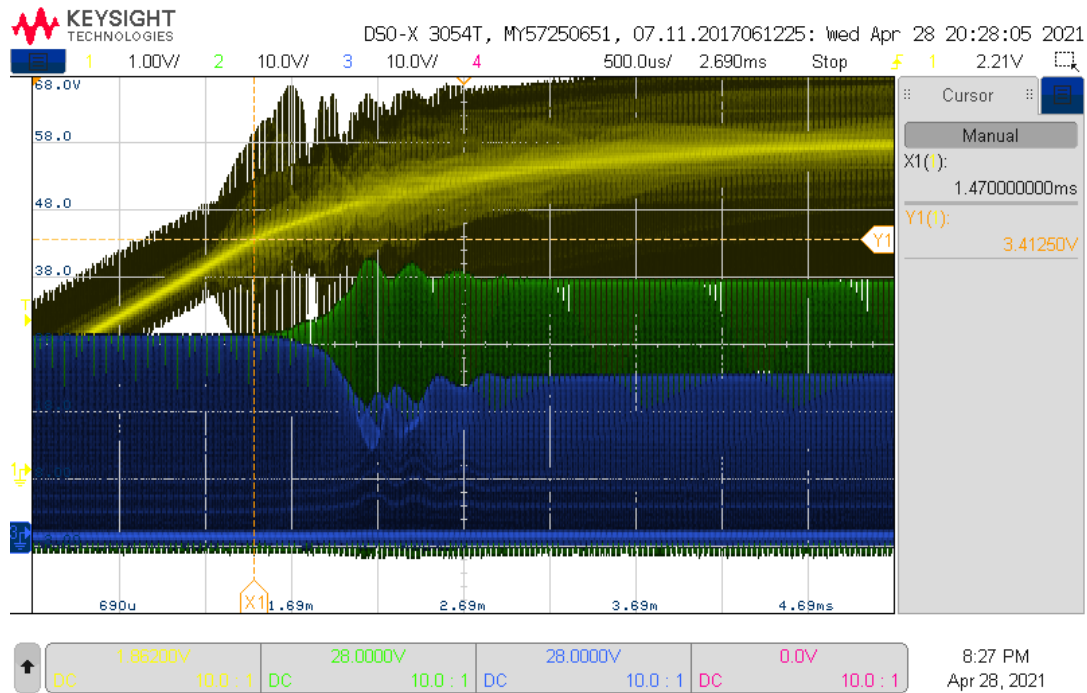
Figur B.5.24: scope 24: $C = 56 \text{ nF}$, sekundær: Figuren viser et skopbilde av V_X (M_5 : kanal 2, grønn) og V_Y (M_6 : kanal 3, blå). Skopbildet viser resultatet av at V_X blir slått av etter at V_X og V_Y har vært på.



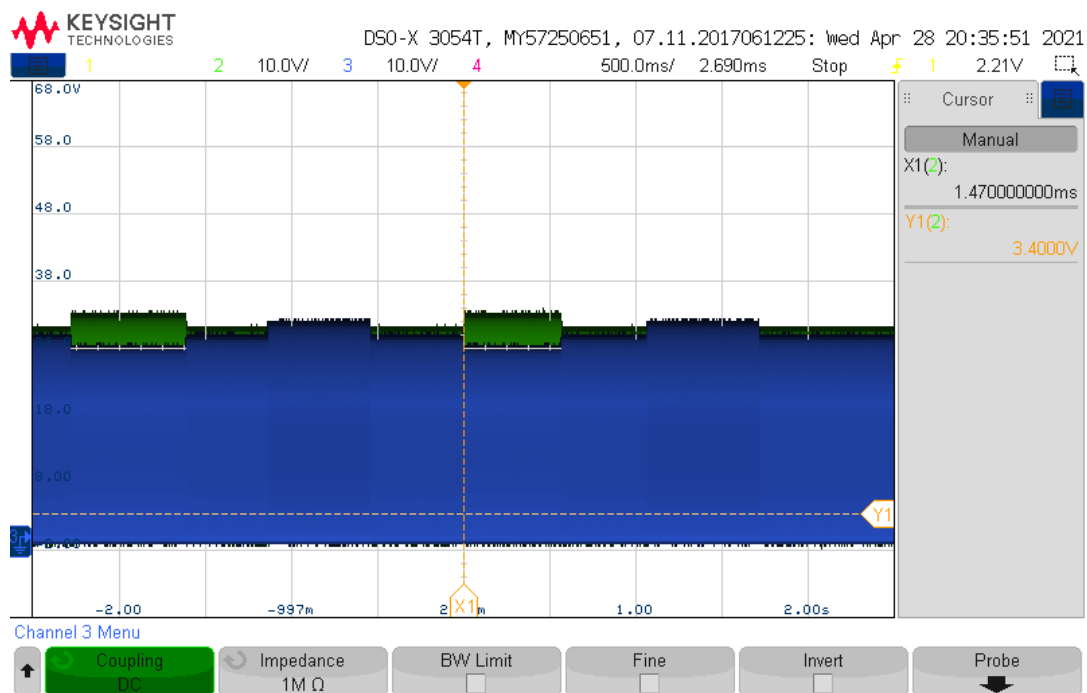
Figur B.5.25: scope 25: $C = 56 \text{ nF}$, sekundær: Figuren viser et skopbilde av V_X (M_5 : kanal 2, grønn) og V_Y (M_6 : kanal 3, blå). Skopbildet viser resultatet av at V_Y blir slått av etter at V_X og V_Y har vært på.



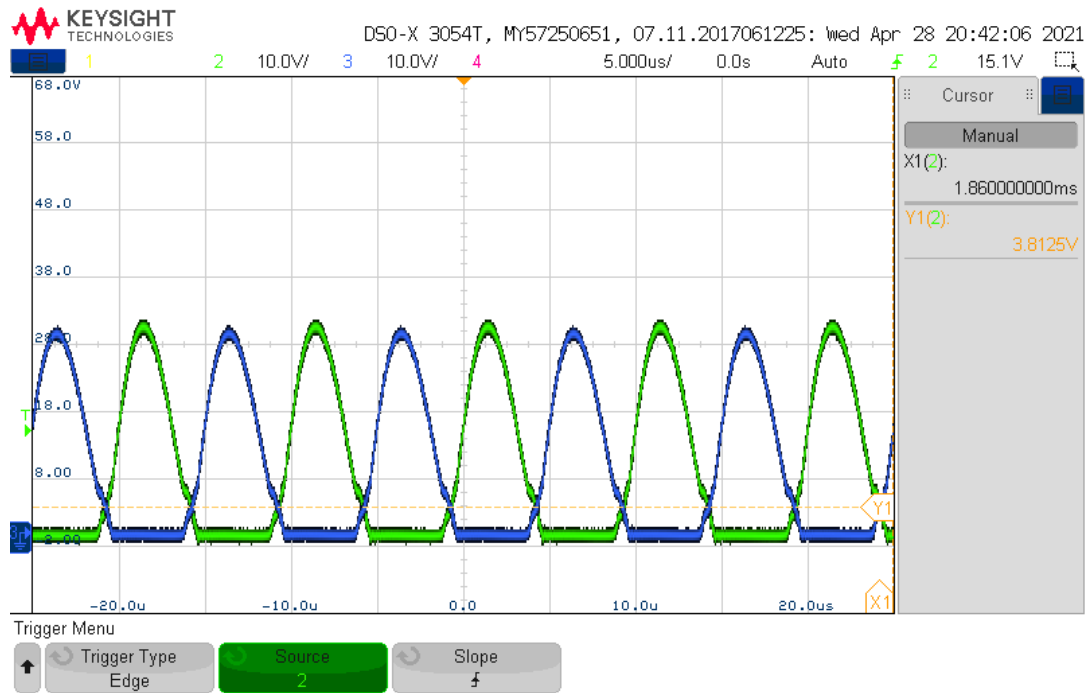
Figur B.5.26: scope 26: $C = 56 \text{ nF}$, sekundær: Figuren viser et skopbilde av V_X (M_5 : kanal 2, grønn), V_Y (M_6 : kanal 3, blå) og Gate-spenning på V_X (M_5 : kanal 1, gul). Gate-spenningen trigger på 2.21 V ved positiv flanke for å vise når V_X blir skrudd på.



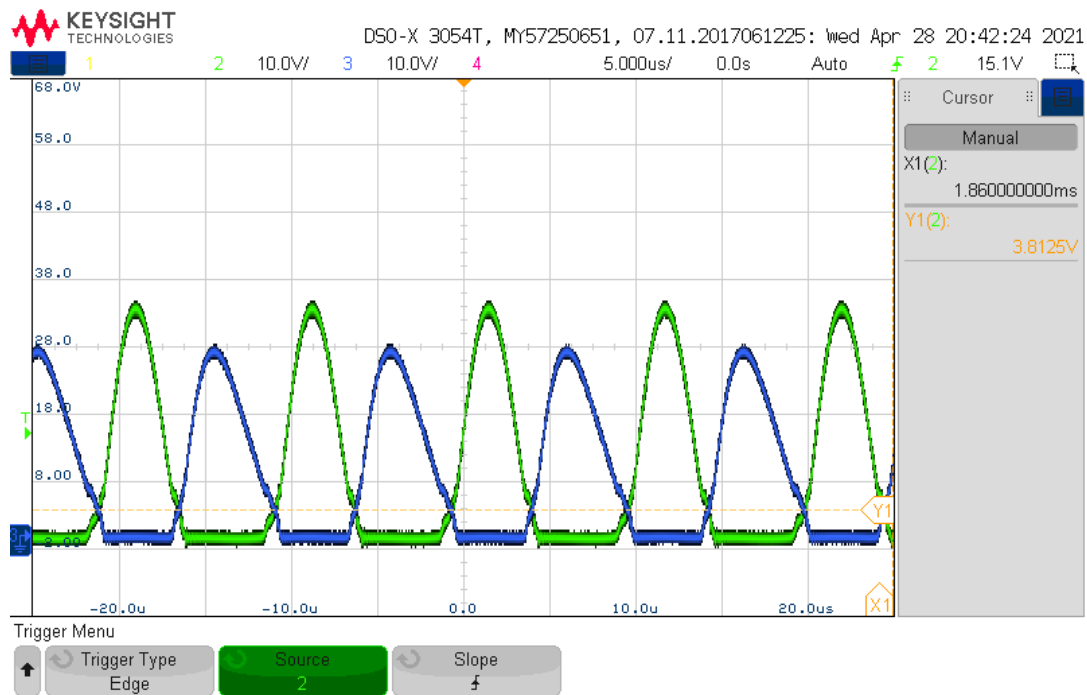
Figur B.5.27: scope 27: $C = 56 \text{ nF}$, sekundær: Figuren viser et skopbilde av V_X (M_5 : kanal 2, grønn), V_Y (M_6 : kanal 3, blå) og Gate-spenning på V_Y (M_6 : kanal 1, gul). Gate-spenningen trigger på 2.21 V ved positiv flanke for å vise når V_X blir skrudd på.



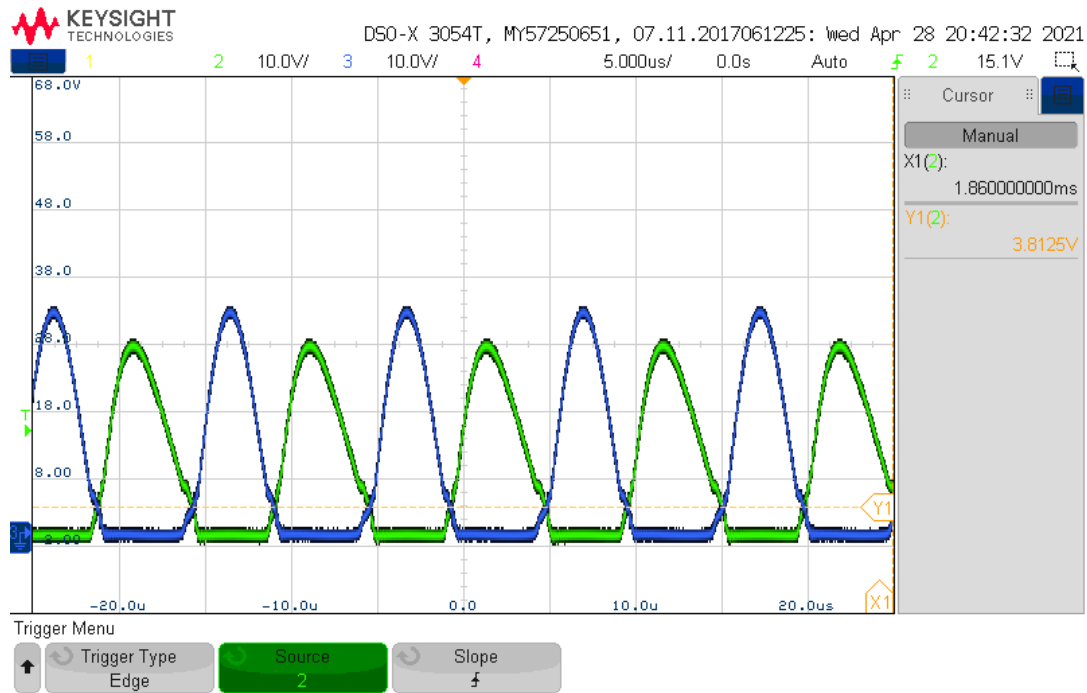
Figur B.5.28: scope 29: $C = 56 \text{ nF}$, primær: Figuren viser et zoomet ut skopbilde av V_X (M_5 : kanal 2, grønn) og V_Y (M_6 : kanal 3, blå). MOSFET-ene blir skrudd på og av i sekvensen V_X, V_Y, V_X, V_Y .



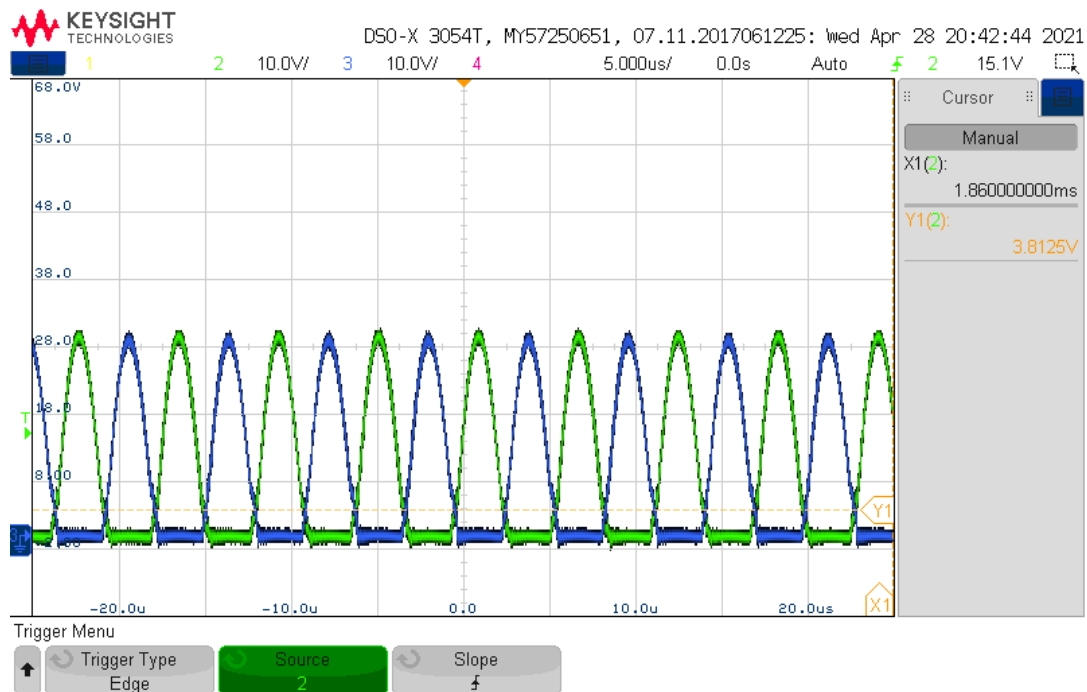
Figur B.5.29: scope 32: $C = 56 \text{ nF}$, primær: Figuren viser et skopbilde av V_X (M_5 : kanal 2, grønn) og V_Y (M_6 : kanal 3, blå). V_X er av. V_Y er av.



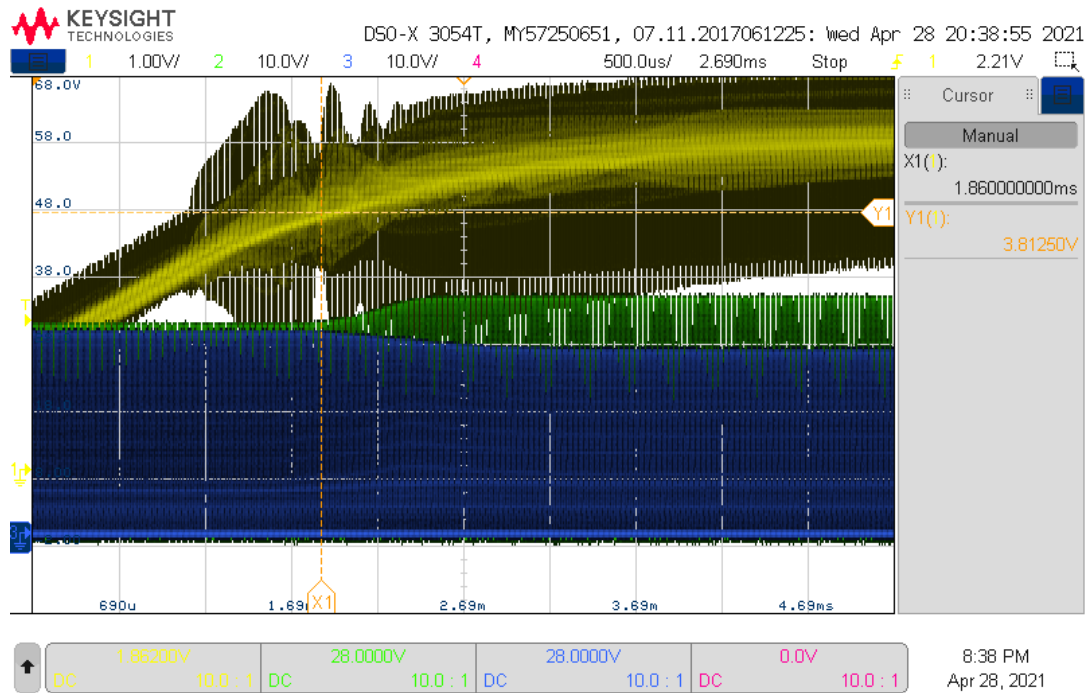
Figur B.5.30: scope 33: $C = 56 \text{ nF}$, primær: Figuren viser et skopbilde av V_X (M_5 : kanal 2, grønn) og V_Y (M_6 : kanal 3, blå). V_X er på, V_Y er av.



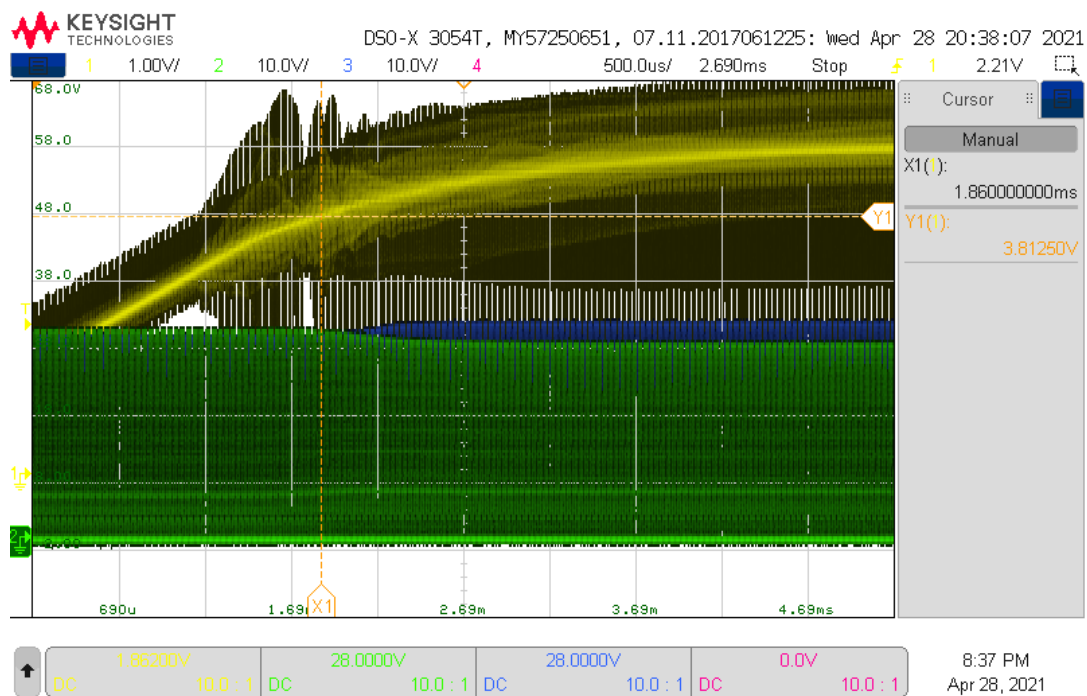
Figur B.5.31: scope 34: $C = 56 \text{ nF}$, primær: Figuren viser et skopbilde av V_X (M_5 : kanal 2, grønn) og V_Y (M_6 : kanal 3, blå). V_X er av. V_Y er på.



Figur B.5.32: scope 35: $C = 56 \text{ nF}$, primær: Figuren viser et skopbilde av V_X (M_5 : kanal 2, grønn) og V_Y (M_6 : kanal 3, blå). V_X er på. V_Y er på.



Figur B.5.33: scope 31: $C = 56 \text{ nF}$, primær: Figuren viser et skopbilde av V_X (M_5 : kanal 2, grønn), V_Y (M_6 : kanal 3, blå) og Gate-spenning på V_X (M_5 : kanal 1, gul). Gate-spenningen trigger på 2.21 V ved positiv flanke for å vise når V_X blir skrudd på.



Figur B.5.34: scope 30: $C = 56 \text{ nF}$, primær: Figuren viser et skopbilde av V_X (M_5 : kanal 2, grønn), V_Y (M_6 : kanal 3, blå) og Gate-spenning på V_Y (M_6 : kanal 1, gul). Gate-spenningen trigger på 2.21 V ved positiv flanke for å vise når V_Y blir skrudd på.

Diskusjon

Merk at målinger ble ikke foretatt på sekundærnoden og primærnoden samtidig. Dette skyldes at det oppsto tydelige endringer i spenningene som ble målt når jordplanene til kortene ble koblet sammen via oscilloskopene. Dette skjer fordi at det er felles jord i oscilloskopene. I tillegg er jord/referansen til oscilloskopene koblet til jordkoblingen i bygningen, slik at alle oscilloskop har samme referanse. Selv med bruk av en skilletrafo som ble brukt for å skille referansene, ble det observert tydelige påvirkninger i kretsene.

Strømmålingene som ble gjort kan finnes i tabell B.5.1, viser at strømmene er omtrent like for tilfellet med 33 nF kondensatorer som for 56 nF kondensatorer. Det er ikke før begge MOSFET-ene har vært på at det oppstår interessante resultater. Når en av MOSFET-ene er på om gangen vil strømmen inn på kraftelektronikken typisk øke ser det ut som, og dette gjelder for både 33 nF og 56 nF. Når begge MOSFET-ene er på derimot vil strømmen minke i tilfellet med 56 nF, og øke i tilfellet med 33 nF. Økningen som observeres med 33 nF er litt høyere når begge MOSFET-ene er på, sammenliknet når bare én er på. Etter begge MOSFET-ene har blitt avskrudd igjen vil strømmen med 33 nF returnere til det samme som det som ble observert tidligere når begge var av. Derimot vil strømmen bli betydelig større inn på kraftelektronikken med kondensatorer på 56 nF, sammenliknet med hva den var når begge MOSFET-ene var av. Alle strømmene i etterkant vil være annerledes enn de var før begge MOSFET-ene var på i systemet med 56 nF kondensatorer. Dette gjelder frem til systemet har blitt startet på nytt ved å skru det av, og deretter på igjen. Dette kan videre ha noe med at lysene blir dempet når MOSFET-ene svitsjes med 56 nF.

Tilfellet med 33 nF

Figur B.5.3 illustrerer en tenkt datastrøm, hvor begge MOSFET-ene først er av, og spenningen ser ut som i figur B.5.4. Deretter blir V_Y skrudd på, slik at spenningene ser ut som i figur B.5.6. V_Y blir deretter skrudd av igjen, etterfulgt av at V_X blir skrudd på, slik at spenningen blir som i figur B.5.5. Fra figurene kan det observeres at når en av MOSFET-ene blir svitsjet på, vil spenningen på den motstående siden i resonanstanken øke med 10 V fra 28 V. I tillegg kan det observeres at spenningen på den siden av resonanstanken med MOSFET-en som blir påskrudd, blir noe deformert.

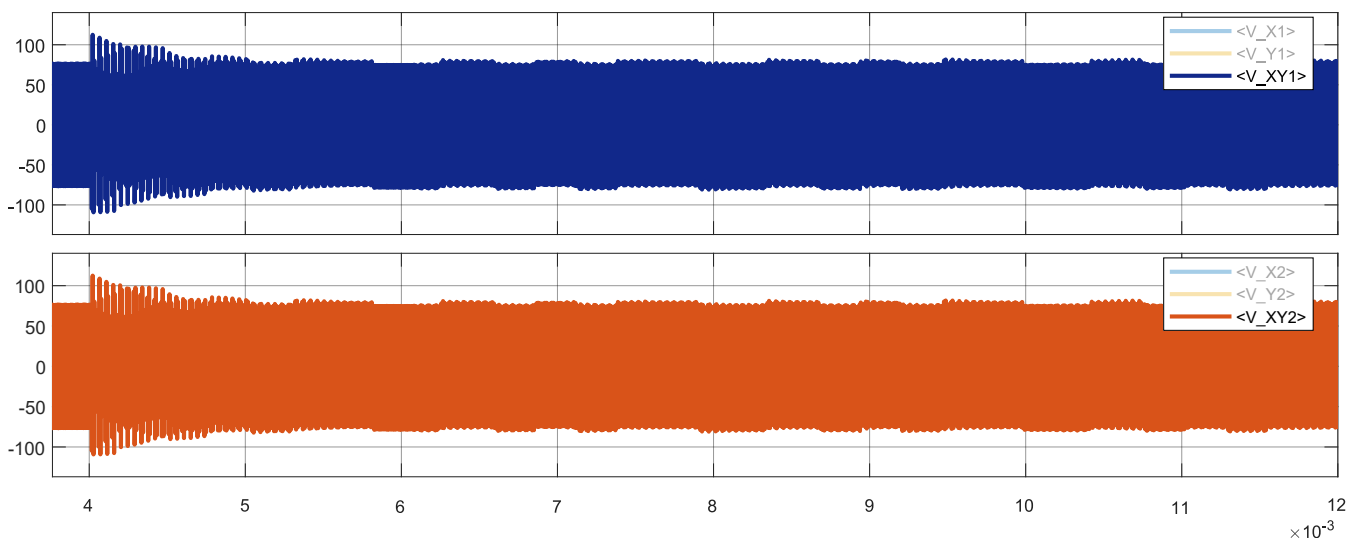
Sammenlignes figur B.5.3 med B.5.11 kan det observeres at spenningene V_X og V_Y oppfører seg omtrent motsatt på primærnoden enn på sekundærnoden. En forskjell er at når amplituden til den ene spenningen i resonanstanken i primærnoden blir høyere, så blir den andre spenningen lavere i amplitude.

Det er en forskjell i amplitudene mellom figur B.5.11 og figur B.5.12, B.5.13 og B.5.14, hvor amplitudene i figurene ikke stemmer overens med hverandre. I figur B.5.11 går V_X fra omtrent 29 V til omtrent 39 V, hvor spenningen går fra omtrent 29 V til omtrent 32 V fra figur B.5.12 til figur B.5.13. Videre går spenningen V_Y i figur B.5.11 fra 28 V til 38 V, hvor spenningen går fra omtrent 28 V til 31 V fra figur B.5.12 til figur B.5.14. Hvorfor dette har skjedd er usikkert, og testen burde gjøres en gang til for å verifisere/avkrefte oppførselen.

Grunnen til at begge MOSFET-ene blir skrudd av før en av de blir skrudd på i figur B.5.3, er vist med figur B.5.7 og B.5.8 som viser målinger fra sekundærnoden. I disse figurene kan det observeres at spenningen på den tilsvarende siden i resonanstanken som blir skrudd av, blir deformert. I tillegg blir oppførselen helt motsatt, altså at spenningen på motsatt side av resonanstanken blir høyere, i stedet for å bli lavere enn utgangspunktet fra figur B.5.4. I figur B.5.15 og B.5.16 som er målinger fra primærnoden, er det derimot ikke noen synelig deformering som resultat av at begge MOSFET-ene har vært på. Oppførselen i disse figurene er faktisk som forventet med utgangspunkt i hvilken MOSFET som er skrudd på, til tross for deformeringen på sekundærnoden.

Figur B.5.9 og B.5.10 viser hvordan spenningen i sekundærnoden endrer seg i det MOSFET-ene blir skrudd på.

Spenningsene i primærnoden i det MOSFET-ene blir skrudd på vises i figur B.5.17 og B.5.18. Disse målingene ble gjort grunnet det som ble observert i simulering E.1, figur B.5.35. Ved $t = 4$ ms starter svitsjing av MOSFET-ene i simuleringen, hvor de går fra begge av, til V_{γ} på. Fra figur B.5.35 kan en se at det oppstår store spenningstopper i det svitsjing starter. Grunnen til at disse målingene ble gjort i praksis er fordi disse spenningstoppene kan være et problem for kraftelektronikken, og/eller for lesing av data. Fra målingene foretatt så ser det ikke ut som om disse spenningstoppene er et problem med en inngangsspenning på 10 V. De kan derimot være et problem med en inngangsspenning på 24 V som i simuleringen og bør derfor undersøkes nærmere.



Figur B.5.35: Figuren viser spenningen over sende-/mottaksspolen i resonanstanken i primærnoden (øverste subplott), og i resonanstanken i sekundærnoden (nederste subplott). Plottet er fra simulering E.1, figur E.1.7.

Tilfellet med 56 nF

Sammenliknet med tilfellet for 33 nF er oppførselen til spenningene i resonanstanken omtrent identisk. Deformeringen når en av MOSFET-ene er på om gangen var mindre sammenliknet med når kondensatorer på 33 nF ble brukt. I tillegg endres amplituden på spenningene seg mindre ved svitsjing enn med kondensatorer på 33 nF. Noe annet som er merkelig, er at det oppstår oscillasjoner (ringing) i sekundærnoden i det en MOSFET blir skrudd på som en kan se i figur B.5.26 og B.5.34, sammenliknet med når kondensatorer på 33 nF ble brukt.

Videre så har en at spenningen i sekundærnoden endrer seg mindre enn den skulle, hvor den skulle endret seg like mye som i figur B.5.21 og B.5.22. I stedet blir spenningen endret mindre etter at begge MOSFET-ene har vært på som en kan se av figur B.5.24 og B.5.25. I tillegg oppstår det oscillasjoner (ringing) på positiv flanke på den spenningen som er på samme side i resonanstanken som MOSFET-en som forble påskrudd. Oppførselen i primærnoden er omtrent tilsvarende som på sekundærnoden men uten oscillasjonene. Amplituden til spenningen i resonanstanken i primærnoden endres ikke mer enn 1 V ved svitsjing. Dette skjer etter at begge MOSFET-ene har vært på samtidig. Spenningen vil være omtrent identisk med det som er vist i figur B.5.23 og B.5.32, uavhengig av hvordan MOSFET-ene svitsjes i etterkant.

Konklusjon

Prinsippet for ASK ser ut til å fungere for både 33 nF og 56 nF, men det må forsikres at begge MOSFET-ene brukt ikke er på samtidig. Hvis MOSFET-ene blir skrudd på samtidig, vil spenningene i resonanstanken i sekundærnoden bli deformert, i tillegg vil systemet med 56 nF ikke kunne kommunisere med ASK uten at kraftelektronikken startes

på nytt. En av forskjellene i systemet som var avhengig av kondensatorverdiene var amplituden til spenningene V_X og V_Y i resonanstanken i primærnoden, som endrer seg motsatt av hverandre. Endringen i spenningene fra tilstanden hvor begge MOSFET-ene var av, til én av de var på, var 10 V med kondensatorer på 33 nF. Når kondensatorer på 56 nF brukes, var endringen i spenningene på 3 V. En observasjon som ble gjort ved bruk av kondensatorer på 56 nF, var at lyspærene som ble brukt som last ble dempet ved svitsjing av MOSFET-ene. Dette indikerer at det kan oppstå problemer med å drive en last på en pålitelig måte når kondensatorer på 56 nF brukes. Det anbefales derfor å ikke bruke kondensatorverdier som er 56 nF eller høyere. Med kondensatorverdier lavere enn 33 nF vil muligens endringen i spenningene i resonanstanken bli større under svitsjing basert på observasjonene. Større endringer i spenning i resonanstanken kan føre til uønsket oppførsel, og bør undersøkes nærmere om verdier lavere enn 33 nF skal bli tatt i bruk. Videre anbefales det å undersøke bruken av kondensatorer med kapasitans mellom de som er blitt brukt, som for eksempel 47 nF.

Testrapport nr. 6

Test av strøm- og spenningsmåling med PAC1710

Deltakere:

Casper Cappelen

Jonathan Sæthre Ege

Universitetet i Stavanger

28. april 2021

Utstyr:

- STM32F3Discovery montert på STM32F3 DISCOVERY SHIELD
- Oscilloskop: Keysight InfiniiVision DSOX3054T
- IO2K_LYS (figur B.6.3)
- Effektmotstand, 2.54Ω (Resultat av parallellkobling av flere effektmotstander.)

Programvare:

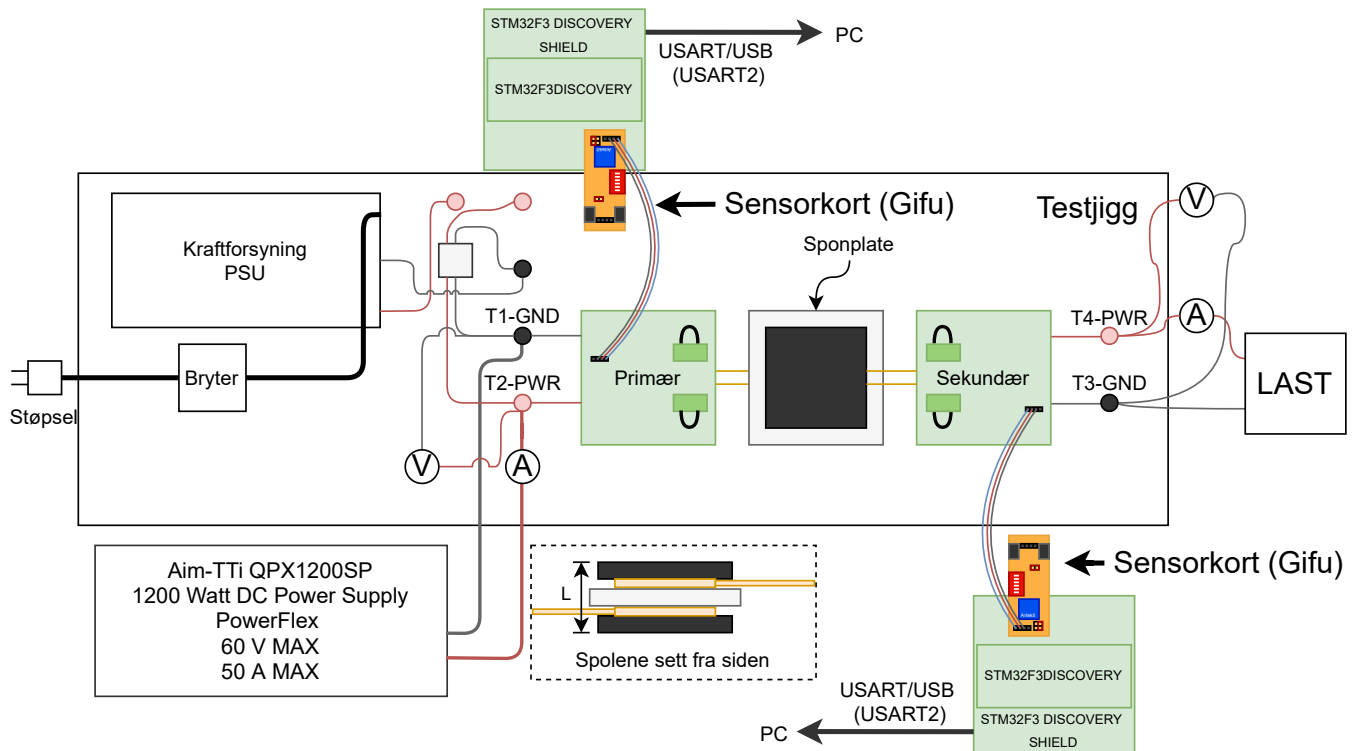
- STM32CubeIDE 1.4.0

Programfiler:

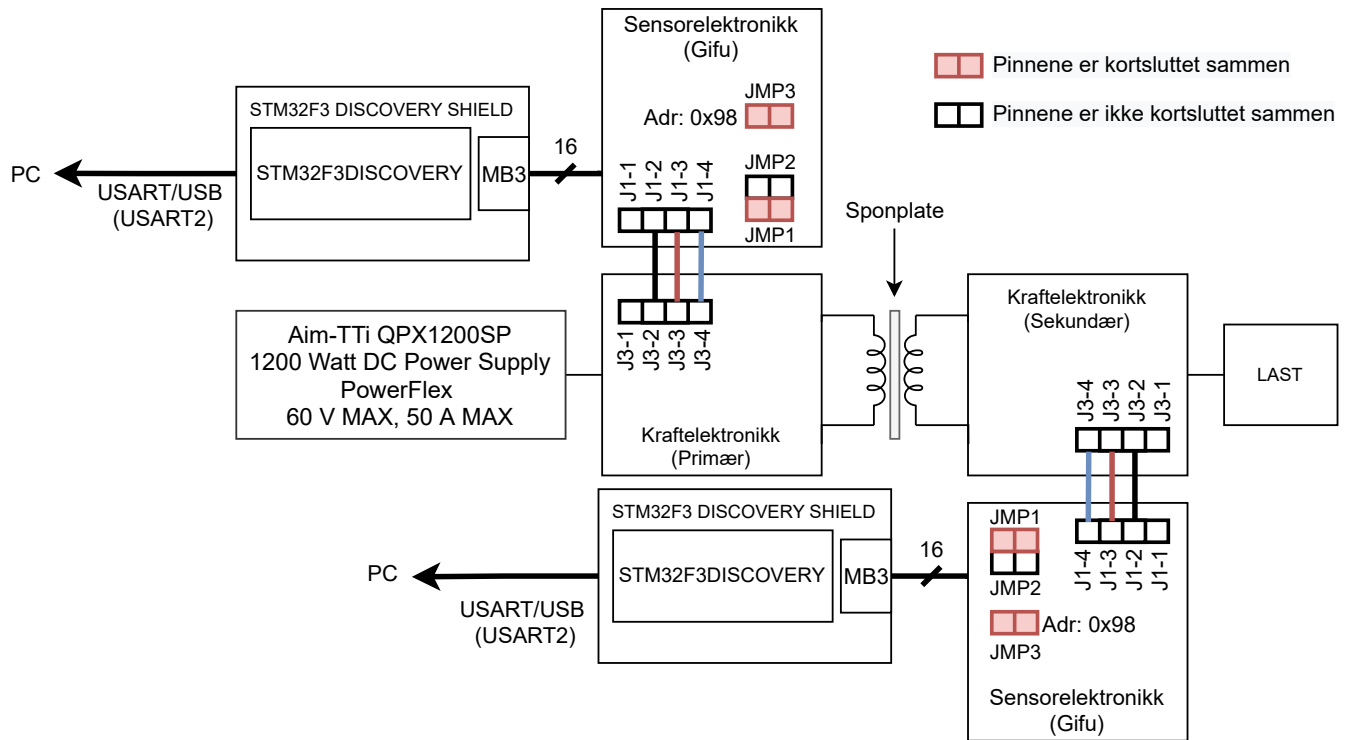
- Prosjektfiler til bruk med STMCube

Illustrasjoner, kretsskjema og utlegg

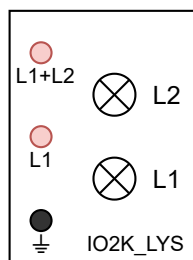
Kretsskjema og utlegg for kraftelektronikk revisjon AB fra 2021 kan finnes i vedlegg D.2. Videre kan kretsskjema og utlegg for sensorkortet, Gifu, revisjon AA finnes i vedlegg D.3.



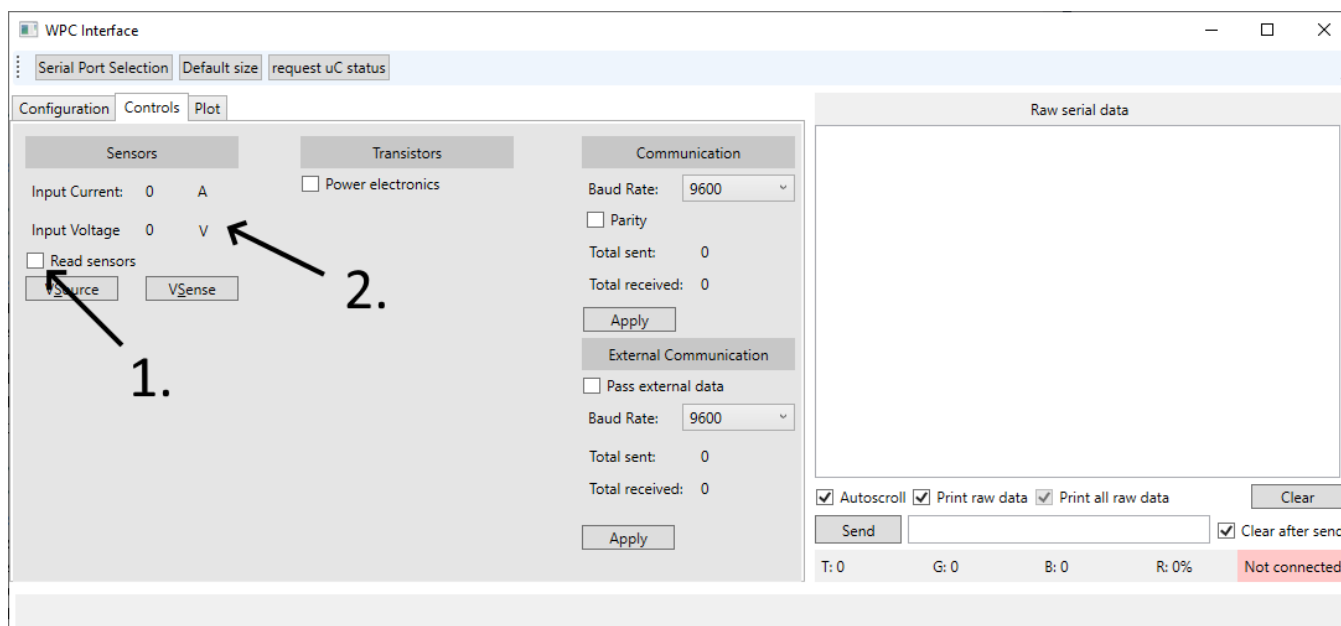
Figur B.6.1: Figuren viser hvordan testoppsettet var i denne testen.



Figur B.6.2: Figuren viser hvordan testoppsettet i figur B.6.1 ble koblet.



Figur B.6.3: Figuren viser lasten IO2K_LYS.



Figur B.6.4: Figuren viser det grafiske brukergrensesnittet med fanen for styring av systemet oppe.

Hensikt

Hensikten med testen var å teste funksjonen til sensoren PAC1710, samt tilhørende kode for å presentere strøm- og spenningsmålingene. Tilhørende kode innebærer kode som er skrevet for mikrokontrolleren for å instruere sensoren om å foreta målinger, lese målingene ut fra sensoren, kommunisere målingene videre til det grafiske brukergrensesnittet (WPC Interface), og mottak, konvertering, og presentasjon av målingene i det grafiske brukergrensesnittet. I tillegg skulle det sjekkes hvor nøyaktige målingene var, og hvorvidt det var nødvendig med justeringer i konverteringen fra digital måleverdi til strøm og spenning.

Fremgangsmåte

Systemet ble koblet som illustrert i figur B.6.1 og B.6.2, men med sensorkortet Gifu koblet til en node om gangen. Dette skyldes at det ikke var laget mer enn et kort før testen ble utført, men det ville ha blitt brukt to kort samtidig hvis det var tilgjengelig. Som last ble først begge lypærene på IO2K_LYS brukt, hvor det ble tatt målinger av spenning og strøm på både primær- og sekundærnoden. Etterpå ble lasten byttet ut med en motstand på 2.54Ω , og de samme målingene ble tatt igjen. Strømforsyningen ble først satt til 24 V, og målinger ble foretatt for hver 0.5 V til og med 8.5 V.

For å lese av sensormålingene ble det grafiske brukergrensesnittet, WPC Interface, som ble laget i denne oppgaven brukt. Mikrokontrolleren med Gifu montert ble koblet til en PC med det grafiske brukergrensesnittet, og brukergrensesnittet ble koblet til mikrokontrolleren. Via brukergrensesnittet ble automatiske sensormålinger aktivert ved å trykke på knappen "Read sensors" markert med 1 i figur B.6.4, og målingene ble deretter observert fra presentasjonen av målingene (markert med 2. i figur B.6.4), som viser nåværende måling.

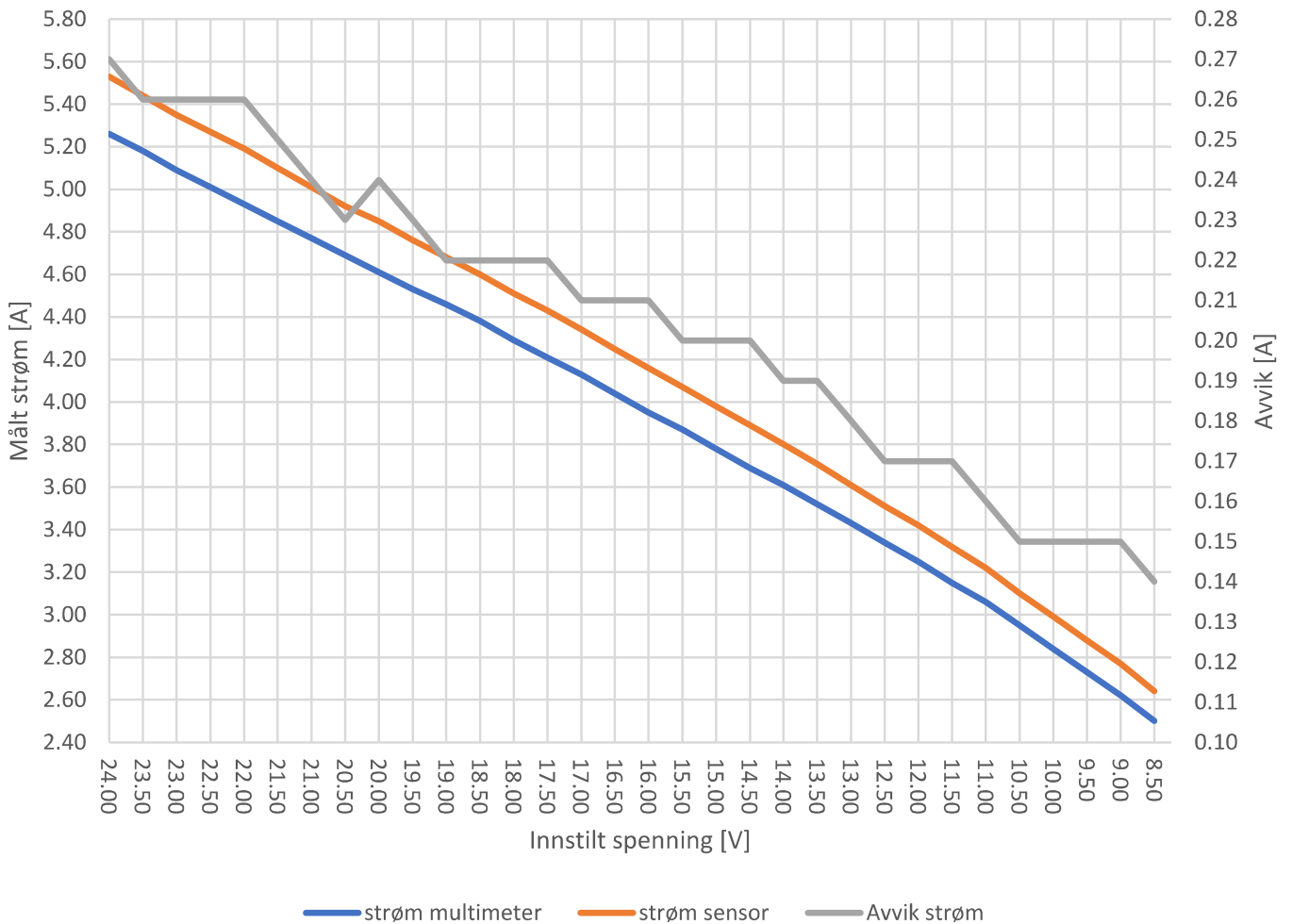
Resultat

Figur B.6.5 til B.6.12 viser resultatene fra strøm- og spenningsmålingene foretatt med de to forskjellige lastene. Avviket er beregnet ved bruk av formel B.9. I disse grafene er multimetermålingene presentert som blå grafer,

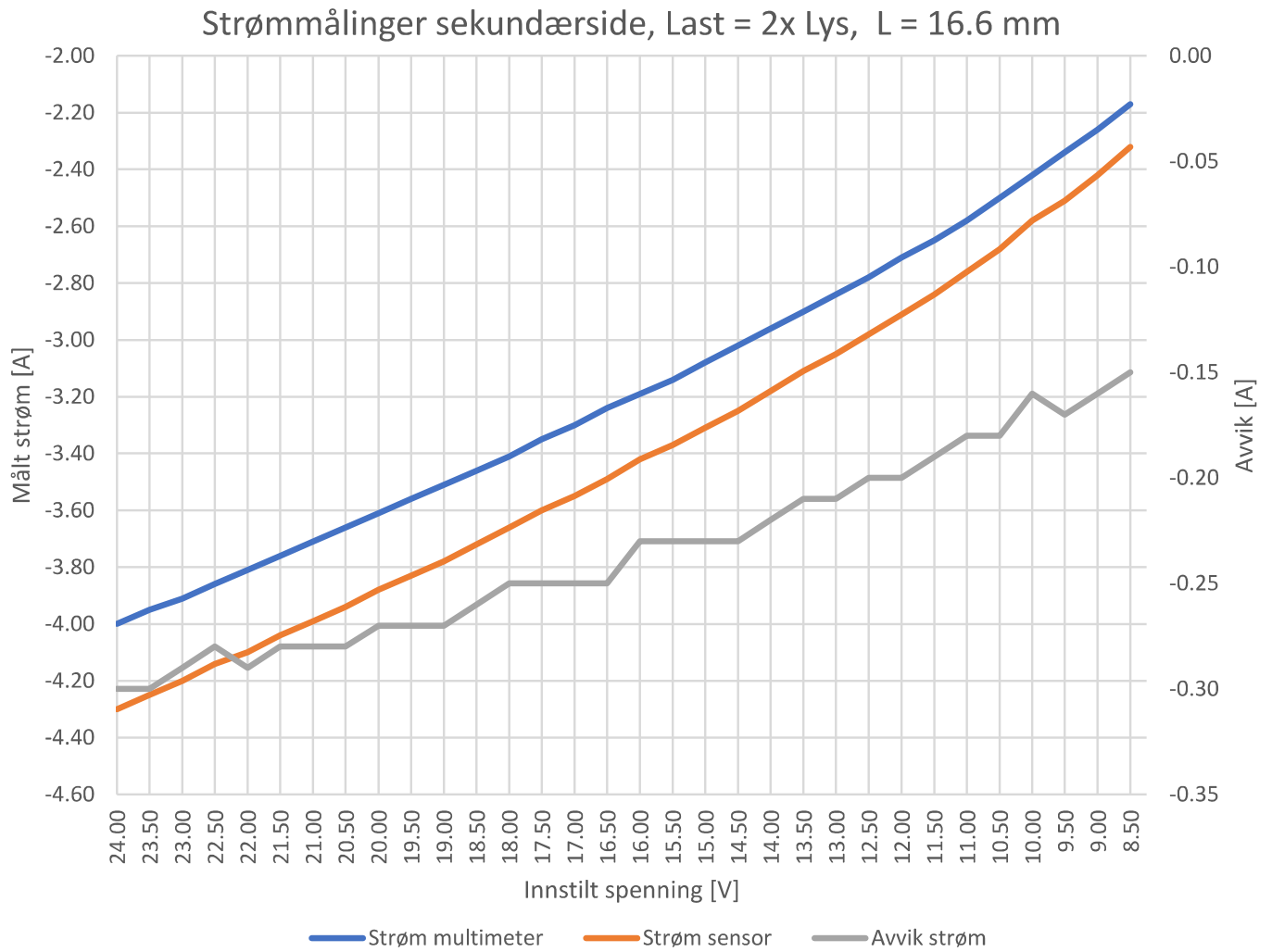
sensormålingene som oransje grafer, og avvikene er presentert som grå grafer.

$$\text{Avvik} = \text{måling}_{\text{PAC1710}} - \text{måling}_{\text{Multimeter}} \tag{B.9}$$

Strømmålinger primærside, Last = 2x lys, L = 16.6 mm

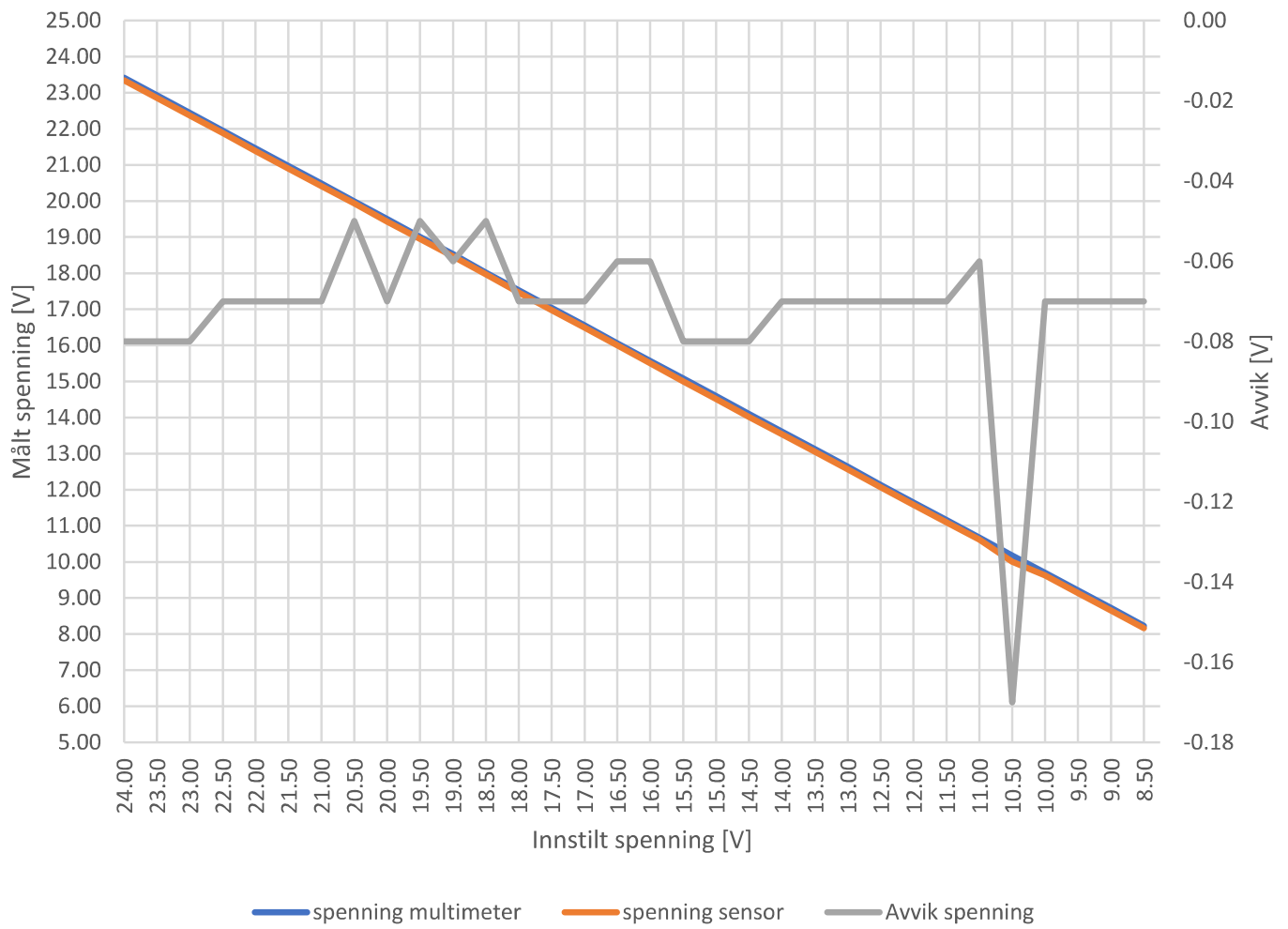


Figur B.6.5



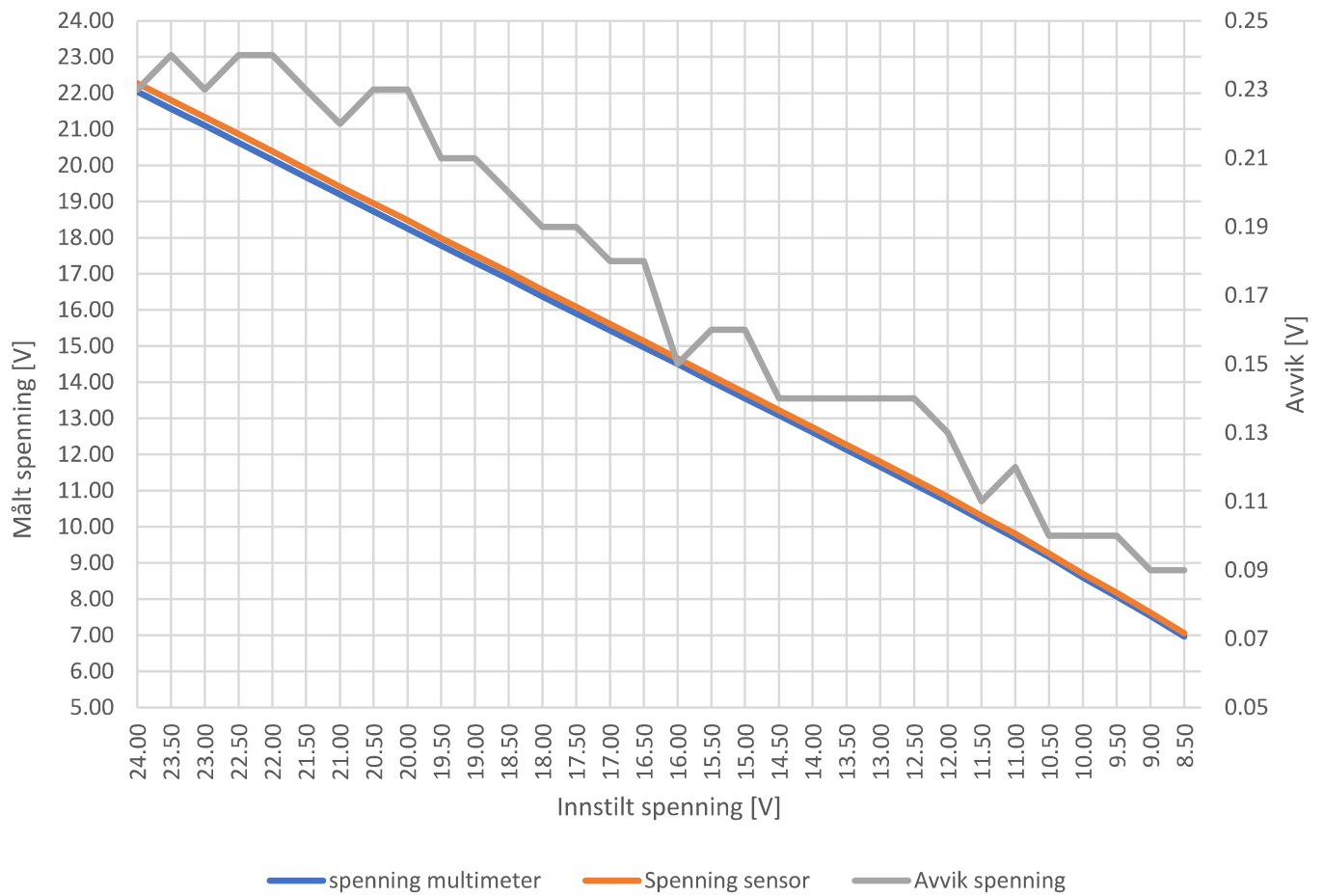
Figur B.6.6

Spenningsmålinger primærside, Last = 2x lys, L = 16 mm

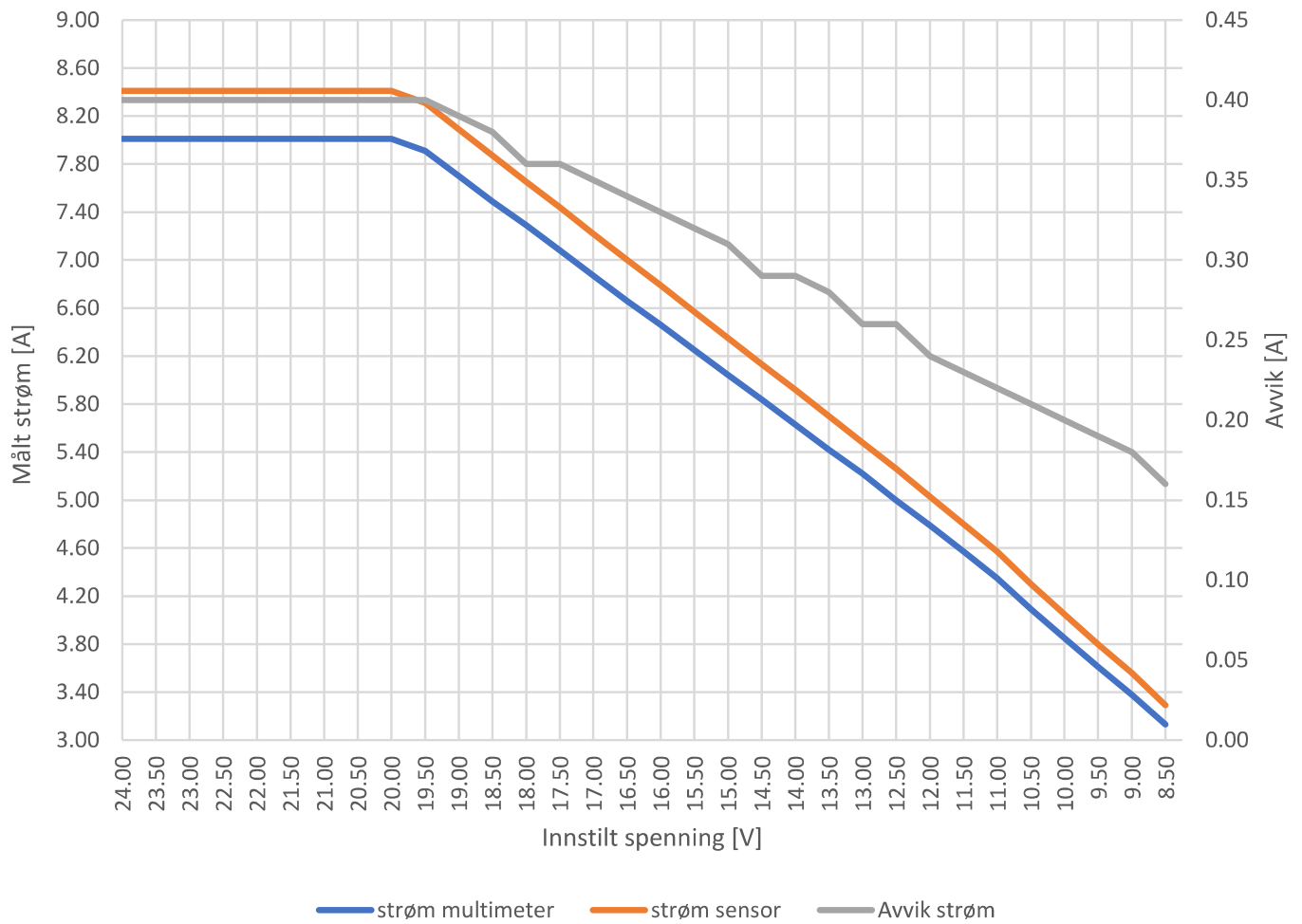


Figur B.6.7

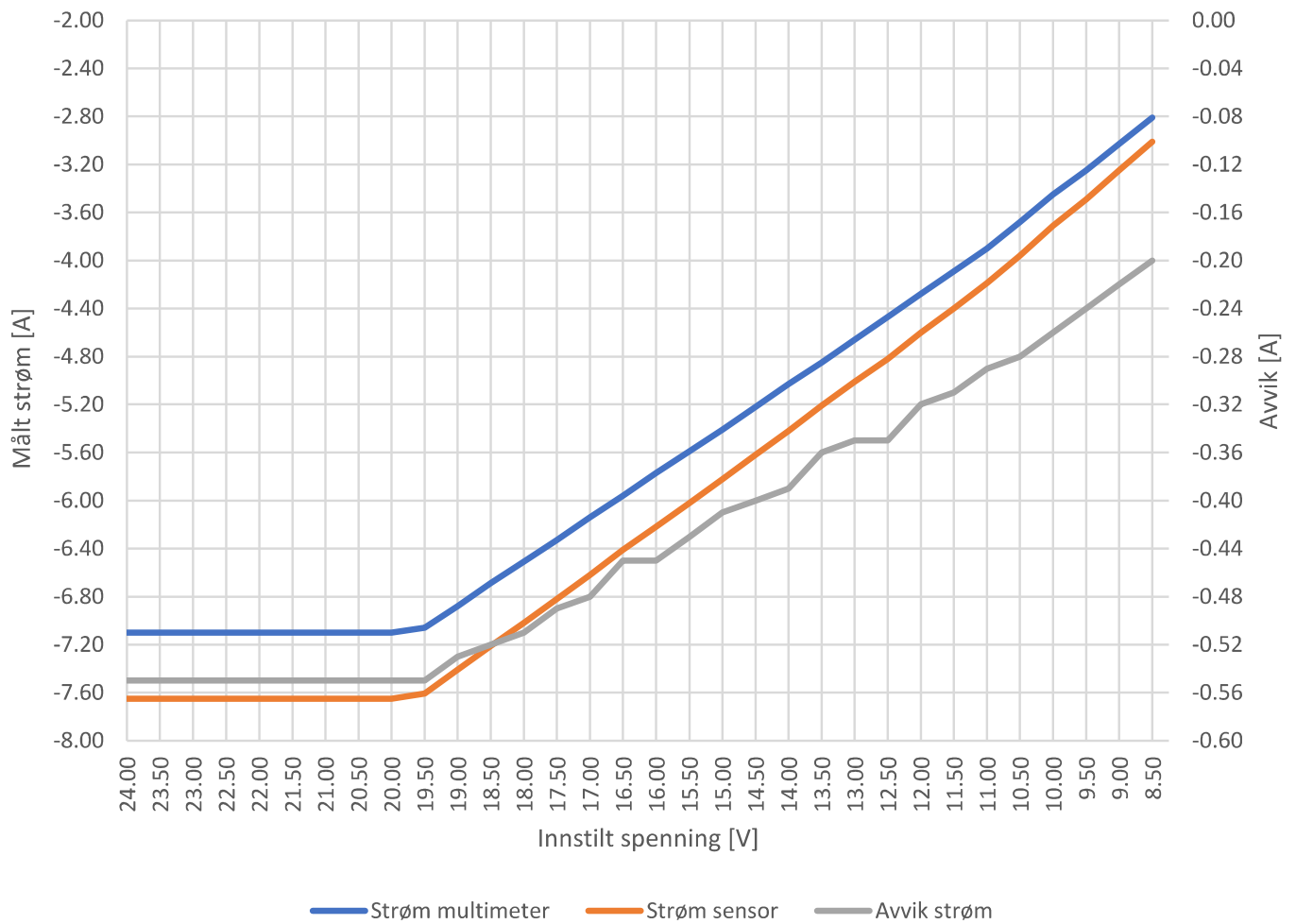
Spenningsmålinger sekundærside, Last = 2x lys, L = 16 mm



Figur B.6.8

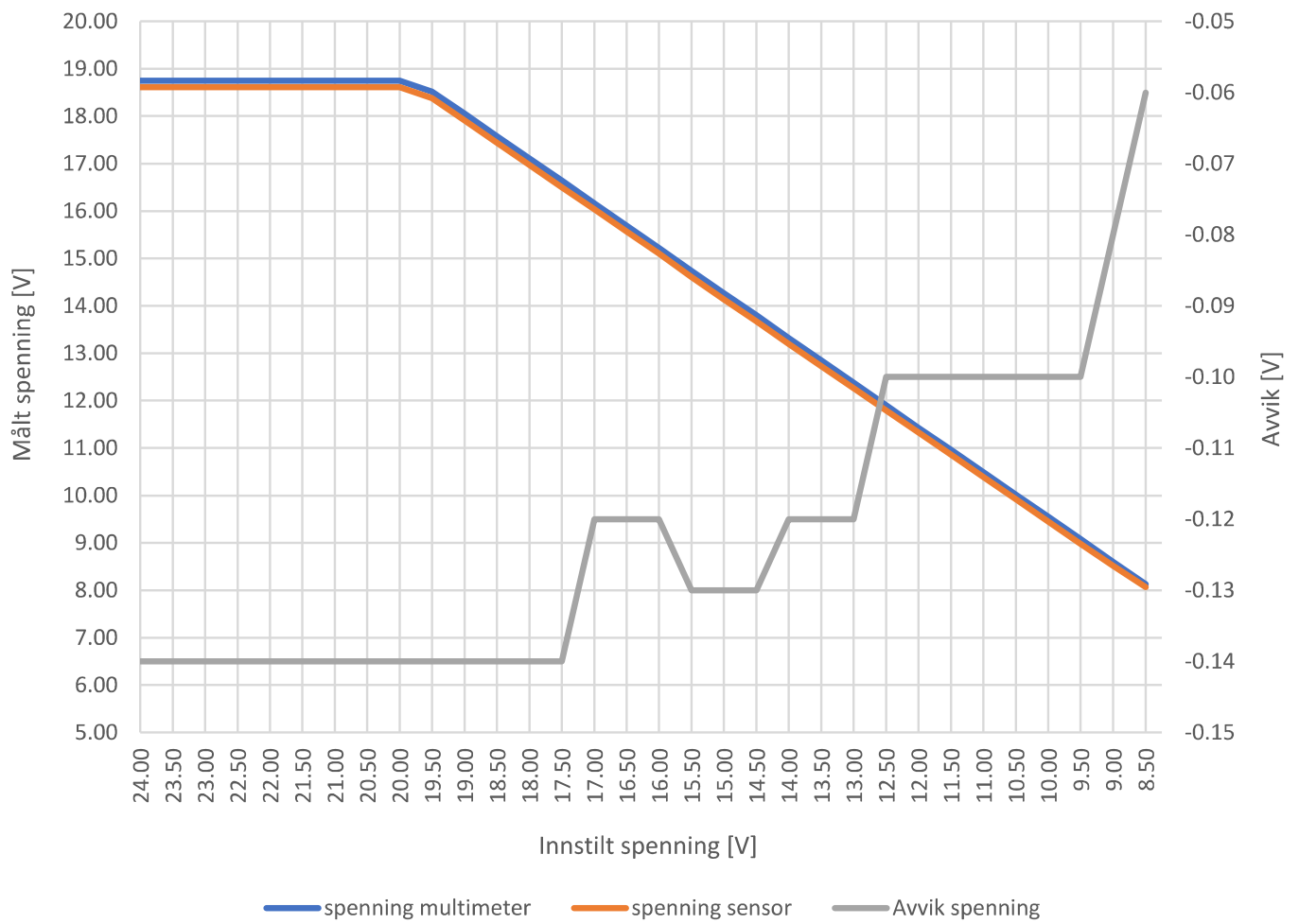
Strømmålinger primærside, Last = 2.54 Ω , L = 16.6 mm

Figur B.6.9

Strømmålinger sekundærside, Last = 2.54 Ω , L = 16.6 mm

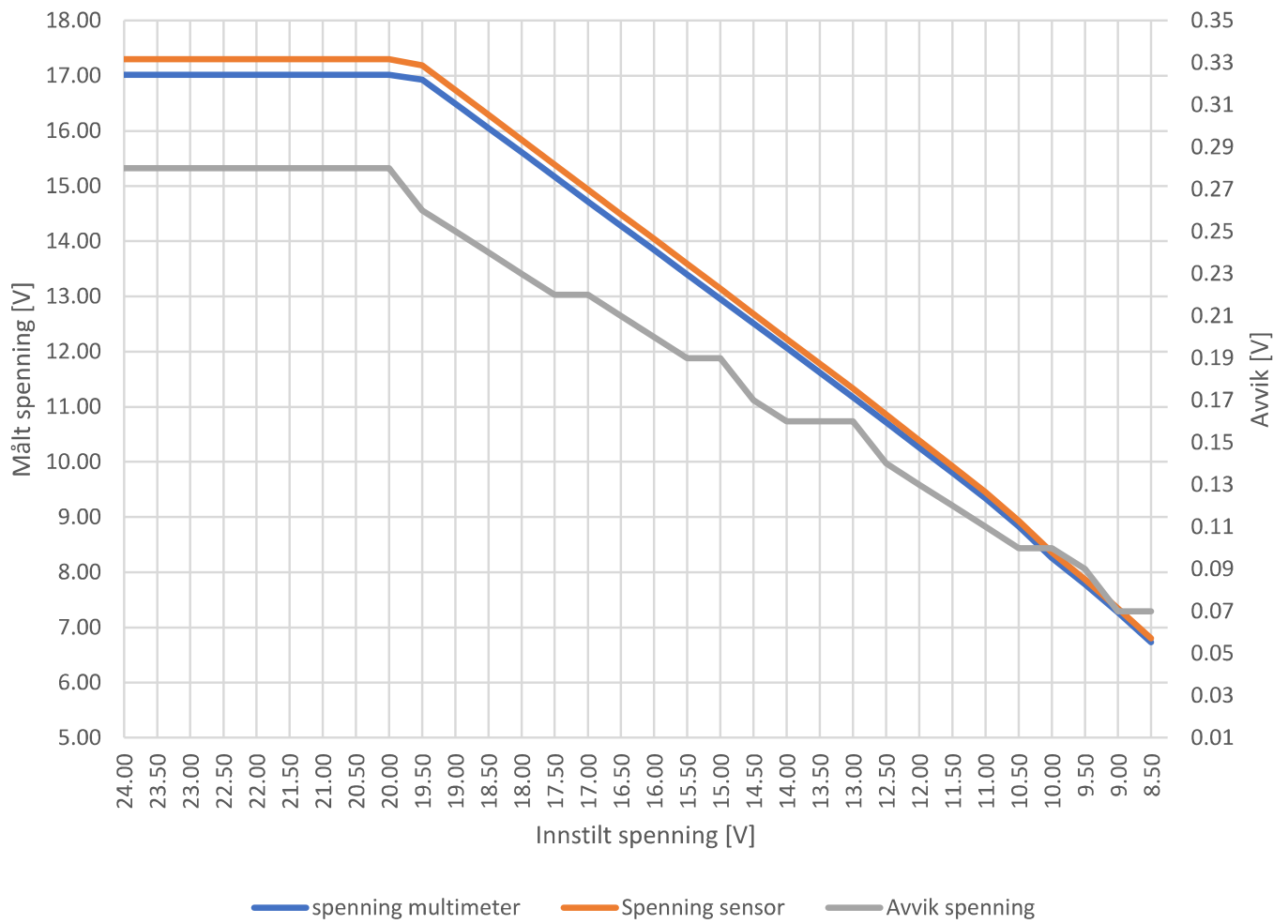
Figur B.6.10

Spenningsmålinger primærside, Last = 2.54 Ω, L = 16.6 mm



Figur B.6.11

Spenningsmålinger primærside, Last = 2.54 Ω, L = 16.6 mm



Figur B.6.12

Diskusjon

Det kan observeres fra grafene at hovedtendensen er at avvikene minker når måleverdien minker i amplitude. Denne trenden viser seg ikke i figur B.6.7, hvor avviket omtrent holdes konstant, men har én relativt stor spiker. Avvik i spenningsmålingene ligger i området 0.055 V til 0.28 V, og avvik i strømmålinger ligger i område 0.14 A til 0.55 A. Målingene er altså nokså nøyaktige i og med at avvikene er veldig små i forhold til amplituden til målingene. På tross av dette er målingene ganske unøyaktige sammenliknet med laveste måleverdi som er omtrent 19.5 mV og 7.81 mA, basert på utregninger gjort i delkapittel 3.6. Målefeilen i spenning ligger mellom 2.8 og 14.5 ganger større en minste måleverdi, videre er målefeilen i strømmålingene mellom 7 og 28.5 ganger større en minste måleverdi. Denne feilen kan komme av kraftelektronikken som generelt sett genererer mye støy, og i tillegg kan det komme av at sensoren ikke er koblet nær nok motstanden det måles over.

Konklusjon

Hovedtendensen er at avvikene minker når måleverdien minker i amplitude. Avvik i spenningsmålingene ligger i området 0.055 V til 0.28 V, og avvik i strømmålinger ligger i område 0.14 A til 0.55 A. Målefeilen i spenning ligger mellom 2.8 og 14.5 ganger større en minste måleverdi, videre er målefeilen i strømmålingene mellom 7 og 28.5 ganger større en minste måleverdi. Det er mulig å bruke PAC1710 for å bestemme node, basert på fortegnet til strømmen. Ellers er det applikasjonen som avgjør om nøyaktigheten er akseptabel.

Testrapport nr. 7

Tilleggstest

Deltakere:

Casper Cappelen

Universitetet i Stavanger

7. mai 2021

Utstyr:

- 2 stk STM32F3Discovery montert på STM32F3 DISCOVERY SHIELD
- 2 stk Bluetooth modul
- 1 stk sensorkort: Gifu
- Oscilloskop: Keysight InfiniiVision DSOX3054T
- Labforsyning: Aim-TTi QPX1200SP
- Labforsyning med 2 utganger: Aim-TTi PL303QMD-P
- IO2K_LYS
- 1 stk kraftelektronikk 2021: Tottori
- 1 stk selvviklet transformator med viklingsforhold 10 : 2 med overlappede viklinger
- 1 stk kraftelektronikk 2017: IO2K_PROT1
- Testjigg
- FLUKE 179 TRUE RMS MULTIMETER

Hensikt

Hensikten med testen var å fylle i tester som manglet fra tidligere tester. De testene som skulle utføres var:

- Strømtrekk til μC
- Frekvens uten sekundærnode

Fremgangsmåte

Strømtrekk til μC

Mikrokontrollerene sine 5 V pinner ble koblet til hvert sitt amperemeter, og hver sin positive utgang på labforsyningen Aim-TTi PL303QMD-P. Jordutgangene ble koblet til hver sin mikrokontroller. Spenningen ble satt til 5 V med 150 mA strømbegrensning.

Frekvens uten sekundærnode

Testen ble gjennomført for Tottori med toroid, Tottori uten toroid, og IO2K_PROT1 ved inngangsspenning satt til 10 V og 24 V med 8 A strømbegrensning. Fremgangsmåten blir beskrevet i et generelt tilfelle: Koblet opp kraftelektronikk med kun primærnode. Spenningssatte kretsen, og foretok frekvensmåling over resonanstanden. For Tottori med toroid tilkoblet, blir også høypassfilteret koblet opp, og motstand på motsatt side av toroiden blir kortsluttet til jord med en ledning, for å etterlikne kortslutningen som skjer gjennom en signalgenerator som er av.

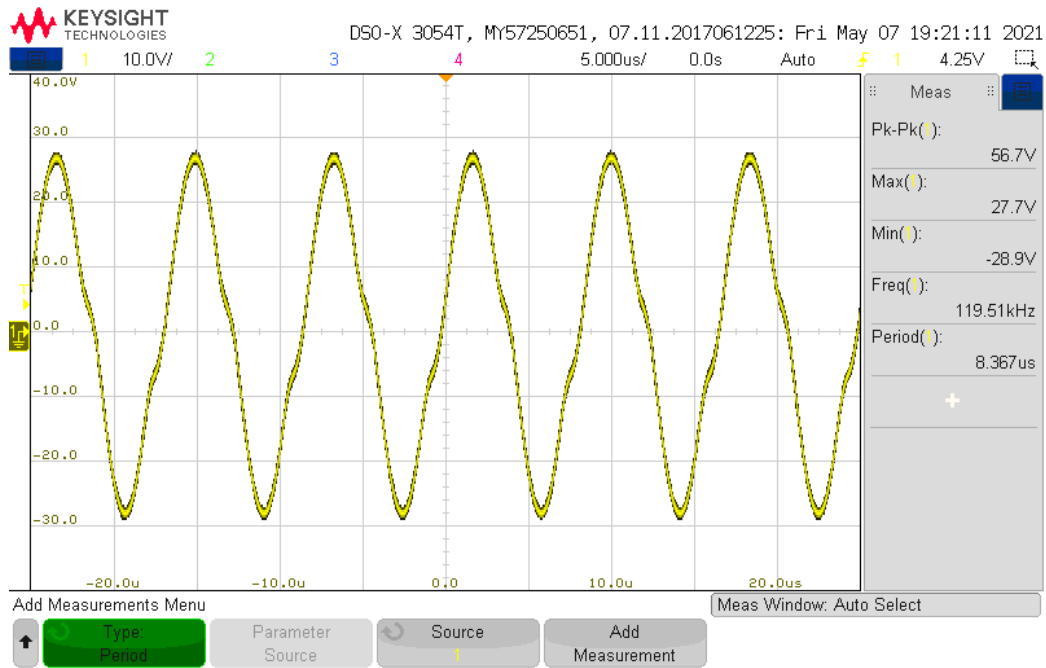
Resultat

Resultatet til strømtrekket er presentert i tabell B.7.1.

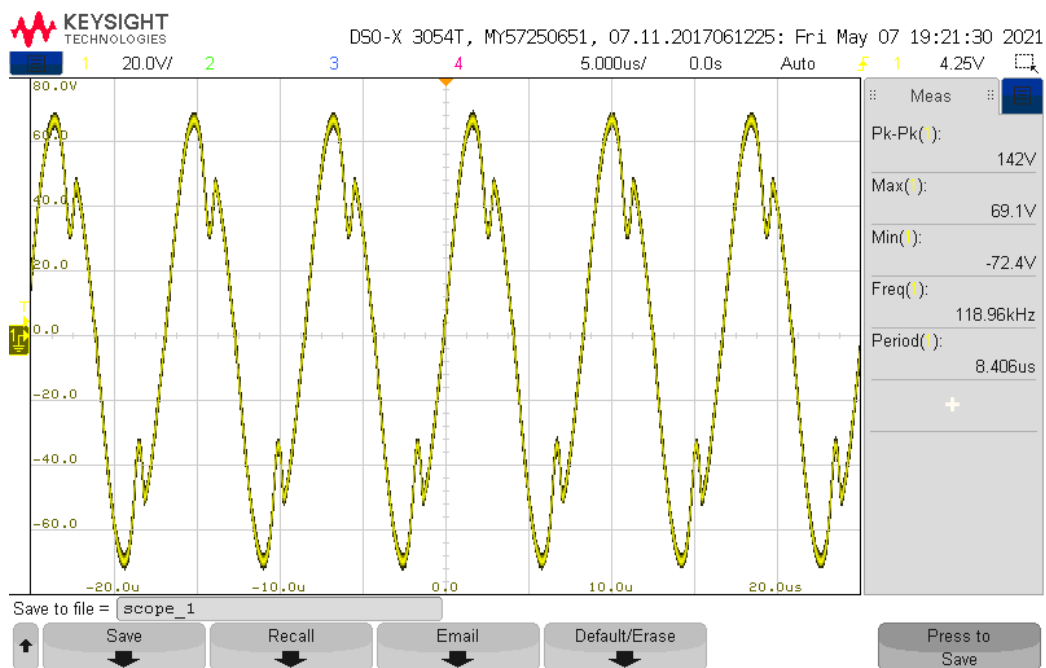
Strømtrekk mikrokontroller	
Primærnode [mA]	Sekundærnode [mA]
83.6 - 92.3	83.2 - 93.2

Tabell B.7.1: Strømtrekk fra mikrokontroller

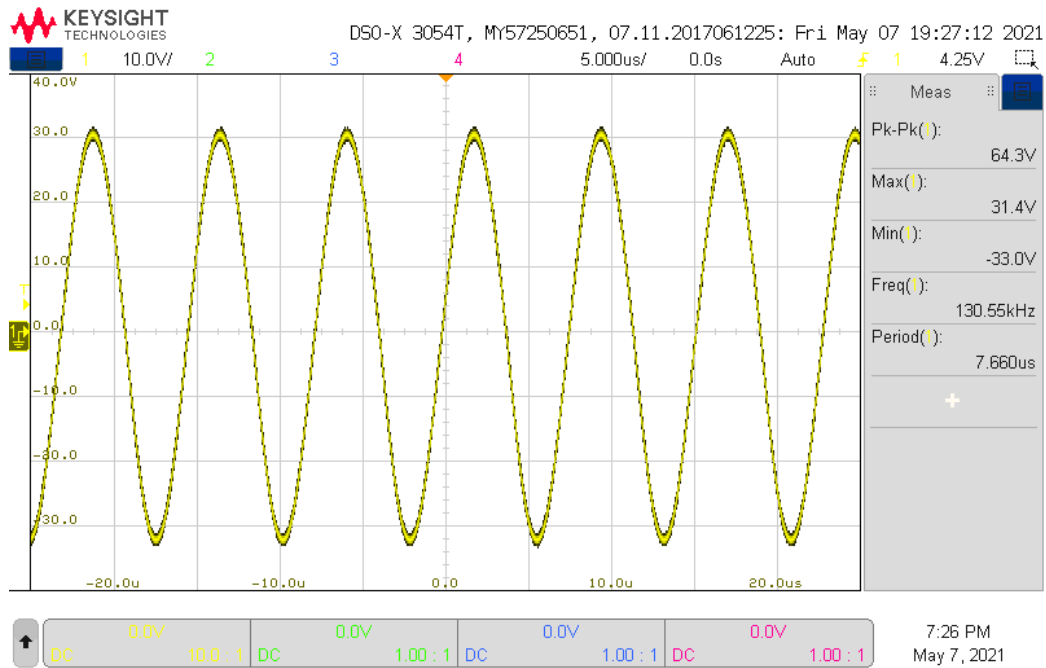
Resultatene er presentert i figur B.7.1 til B.7.6



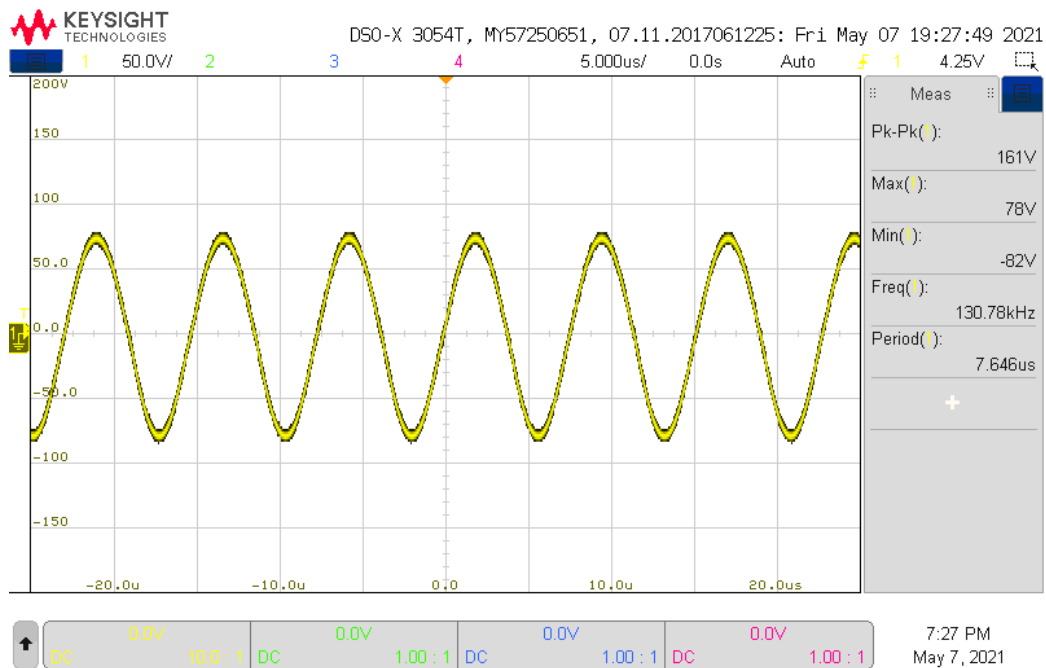
Figur B.7.1: Tottori med toroid, 10 V



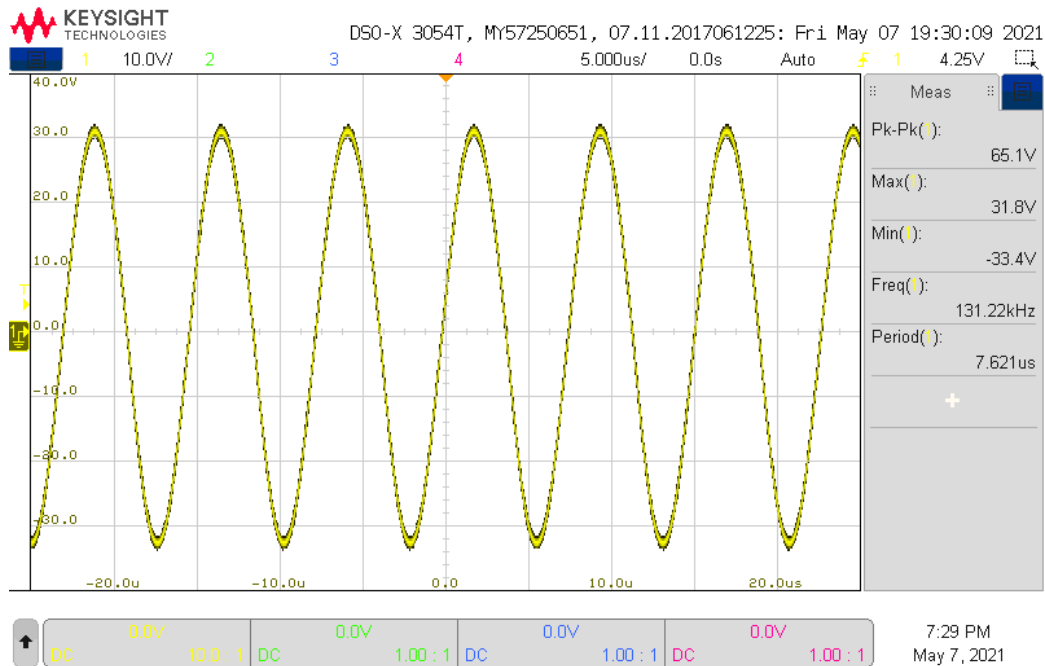
Figur B.7.2: Tottori med toroid, 24 V



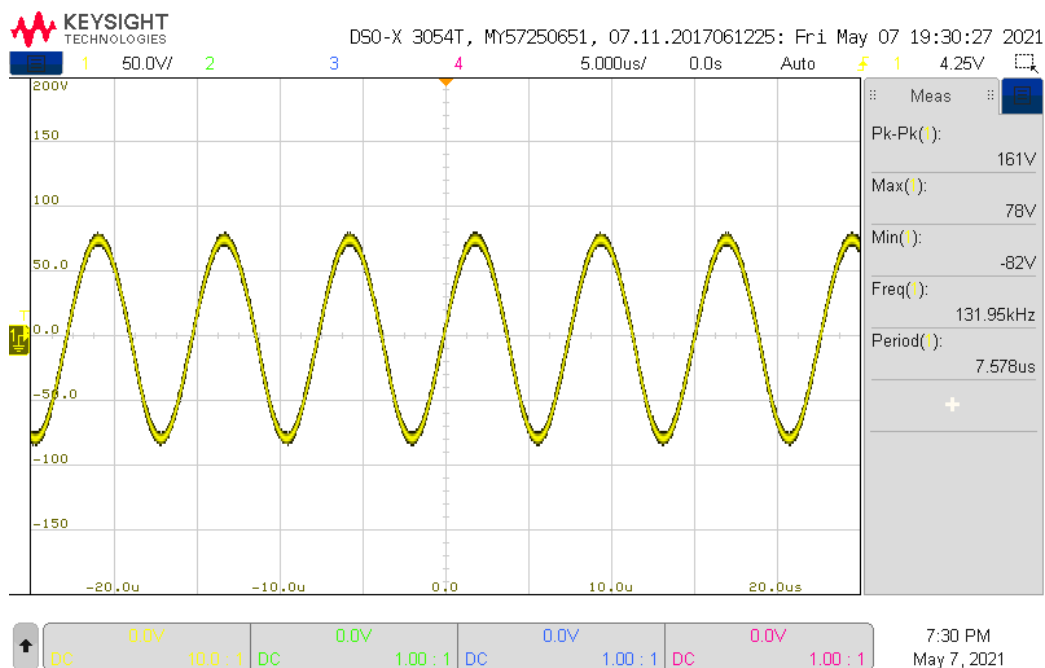
Figur B.7.3: Tottori uten toroid, 10 V



Figur B.7.4: Tottori uten toroid, 24 V



Figur B.7.5: IO2K_PROT1, 10 V



Figur B.7.6: IO2K_PROT1, 24 V

Konklusjon

Strømtrekket til mikrokontrollerne var mellom 83.2 og 93.2, og en strømbegrensning på 100 mA er godt nok.

Frekvensen for Tottori uten tilkoblet toroid og IO2K_PROT1 var mellom 130 kHz og 131 KHz. Frekvensen for Tottori med tilkoblet toroid var noe lavere, rundt 119 kHz. Dette stemmer med teorien om at frekvensene synker med sekundærside koblet til.

Vedlegg C

Komponentlister

C.1 Tottori revisjon AA

#	Skjemasympol	Verdi	Navn	Beskrivelse	Produsent	Varenummer	Butikk	Antall
1	M1, M2		FDD86250	Power MOSFET, N Channel, 150 V, 50 A, 0.0184 ohm, TO-252 (DPAK), Surface Mount	ON SEMICONDUCTOR	2083237	Farnell	2
2	M3, M4		SI4848DY-T1-GE3	Power MOSFET, N Channel, 150 V, 2.7 A, 0.068 ohm, NSOIC, Surface Mount	VISHAY	2709456	Farnell	2
3	D1, D2, D3, D4	18 V	MMSZ4705T1G	Zener Single Diode, Voltage Regulator, 18 V, 500 mW, SOD-123, 5 %, 2 Pins, 150 °C	ON SEMICONDUCTOR	2463570	Farnell	4
4	R1, R2	470 kΩ	CRGH1206F470K	SMD Chip Resistor, 470 kohm, ± 1%, 500 mW, 1206 [3216 Metric], Thick Film, General Purpose	TE CONNECTIVITY	2332175	Farnell	2
5	R3	100 kΩ	CRGH1206F470K	SMD Chip Resistor, 470 kohm, ± 1%, 500 mW, 1206 [3216 Metric], Thick Film, General Purpose	TE CONNECTIVITY	2332175	Farnell	2
6	R4, R6	4.7 kΩ	MCWF12P4701FTL	SMD Chip Resistor, 4.7 kohm, ± 1%, 500 mW, 1206 [3216 Metric], Thick Film, General Purpose	MULTICOMP PRO	2694481	Farnell	2
7	R5	10 kΩ	MCWF12P1002FTL	SMD Chip Resistor, 10 kohm, ± 1%, 500 mW, 1206 [3216 Metric], Thick Film, General Purpose	MULTICOMP PRO	2694438	Farnell	1
8	R7, R8, R9, R10	4.7 Ω	RCS12064R70FKEA	SMD Chip Resistor, 4.7 ohm, ± 1%, 500 mW, 1206 [3216 Metric], Thick Film, High Power, Anti-Surge	VISHAY	3235301	Farnell	4
9	R11	5 mΩ	MC1225R005F301KACTE0000	WRIS-PWMC High Power Current Sensing, Wide Terminal, SMT-Chip, 5 mohm, ± 1%, 3 W, 1225, Metal Plate Resistors	Würth Elektronik Group	581070763005	Würth	1
10	C1, C7, C8, C11	56 nF	MXXP010563K310ACPP55004	WCAP-FTXX Film Capacitors, X2, Boxed THT, Polypropylene, ± 10%, 310 V(AC)	Würth Elektronik Group	890334023017	Würth	4
11	C2, C3	33 nF	MX2P015333K275ASPB16000	WCAP-FTXX Film Capacitors, X2, Boxed THT, Polypropylene, ± 10%, 310 V(AC)	Würth Elektronik Group	890334025006	Würth	2
12	C4, C12	680 μF	ASEH140681M035DVCTGE000	WCAP-ASLL Aluminum Electrolytic Capacitors Low Impedance, V-Chip SMT, ± 20%, 6.3 – 450 V(DC)	Würth Elektronik Group	865060562010	Würth	2
13	C5, C6	5.6 nF	MX2P010562K275ASPB15000	WCAP-FTXX Film Capacitors, X2, Boxed THT, Polypropylene, ± 10%, 310 V(AC)	Würth Elektronik Group	890334023002	Würth	2
14	C9, C10	22 nF	MX2P010223K275ASPB15000	WCAP-FTXX Film Capacitors, X2, Boxed THT, Polypropylene, ± 10%, 310 V(AC)	Würth Elektronik Group	890334023011	Würth	2
15	L1, L2	33 μH		WE-HCI SMT, Flat Wire, High Current Inductor, Shielded, 13.2 mOhm, MnZn	Würth Elektronik Group	74435583300	Würth	2
16	L_P	5.8 μH		53 x 53 x 6.5 mm, Qi, 18 A, 12 mOhm, 300 W Litzwire Spolen er ikke tegnet inn i kretsskjemaet. Den kobles til J2.	Würth Elektronik Group	760308102142	Würth	1

Delelisten fortsetter på neste side.

Fortsettelsen av delelisten fra forrige side.

#	Skjemasybolnavn	Verdi	Navn	Beskrivelse	Produsent	Varenummer	Butikk	Antall
17	J1, J7, J8			WR-TBL Series 2534, 3.31 to 0.0509 (mm ²), 24 A, 750 V Rising Cage Clamp, 2 pins, 20 mOhm, pitch: 7.62 mm	Würth Elektronik Group	691253410002	Würth	3
18	J2			WR-TBL Series 2196, 8.37 to 0.326 (mm ²), 57 A, 300 V Rising Cage Clamp, 2 pins, 20 mOhm, pitch: 10.16 mm	Würth Elektronik Group	691219610002	Würth	1
19	JMP1, JMP2, JMP3, JMP4			WR-PHD 2.54 mm THT Pin Header, 2 pins, single row, straight, 3 A, 500 V, 20 mOhm, Pitch 2.54 mm	Würth Elektronik Group	61300211121	Würth	4
20	TP1, TP4, TP5, TP6, TP7, TP8, TP10, TP11, TP12			WR-PHD 2.54 mm THT Pin Header, 1 pins, single row, straight, 3 A, 500 V, 20 mOhm, Pitch 2.54 mm	Würth Elektronik Group	61300111121	Würth	9
21	TP2, TP3, TP13, TP14		20-313143	PCB Test Point, White, Through Hole Mount, 1.32 mm, Phosphor Bronze, Tin Plated Contacts	VERO	8731225	Farnell	4
22	SH1, SH2, SH3, SH4, SH5, SH6			SH står for short (kortslutning) Den består av to via-er, med en ledning loddet mellom dem.				6
23			149061	PCB, Plain, Epoxy Glass Composite, 1.6mm, 457mm x 305mm, Double sided copper clad epoxy glass FR4, copper: 305 g/m sq (1oz/ft ²)	GSPK CIRCUITS	149061	Farnell	1

Tabell C.1.1

C.2 Tottori revisjon AB

#	Skjemasympol	Verdi	Navn	Beskrivelse	Produsent	Varenummer	Butikk	Antall
1	M1, M2		FDD86250	Power MOSFET, N Channel, 150 V, 50 A, 0.0184 ohm, TO-252 (DPAK), Surface Mount	ON SEMICONDUCTOR	2083237	Farnell	2
2	M3, M4		SI4848DY-T1-GE3	Power MOSFET, N Channel, 150 V, 2.7 A, 0.068 ohm, NSOIC, Surface Mount	VISHAY	2709456	Farnell	2
3	D1, D2, D3, D4	18 V	MMSZ4705T1G	Zener Single Diode, Voltage Regulator, 18 V, 500 mW, SOD-123, 5 %, 2 Pins, 150 °C	ON SEMICONDUCTOR	2463570	Farnell	4
4	R3, R5	470 kΩ	CRGH1206F470K	SMD Chip Resistor, 470 kohm, ± 1%, 500 mW, 1206 [3216 Metric], Thick Film, General Purpose	TE CONNECTIVITY	2332175	Farnell	2
5	R4	100 kΩ	CRGH1206F470K	SMD Chip Resistor, 470 kohm, ± 1%, 500 mW, 1206 [3216 Metric], Thick Film, General Purpose	TE CONNECTIVITY	2332175	Farnell	2
6	R7, R10	4.7 kΩ	MCWF12P4701FTL	SMD Chip Resistor, 4.7 kohm, ± 1%, 500 mW, 1206 [3216 Metric], Thick Film, General Purpose	MULTICOMP PRO	2694481	Farnell	2
7	R1	10 kΩ	MCWF12P1002FTL	SMD Chip Resistor, 10 kohm, ± 1%, 500 mW, 1206 [3216 Metric], Thick Film, General Purpose	MULTICOMP PRO	2694438	Farnell	1
8	R2, R6, R8, R9	4.7 Ω	RCS12064R70FKEA	SMD Chip Resistor, 4.7 ohm, ± 1%, 500 mW, 1206 [3216 Metric], Thick Film, High Power, Anti-Surge	VISHAY	3235301	Farnell	4
9	R11	5 mΩ	MC1225R005F301KACTE0000	WRIS-PWMC High Power Current Sensing, Wide Terminal, SMT-Chip, 5 mohm, ± 1%, 3 W, 1225, Metal Plate Resistors	Würth Elektronik Group	581070763005	Würth	1
10	C9, C10, C11, C12	56 nF	MXXP010563K310ACPP55004	WCAP-FTXX Film Capacitors, X2, Boxed THT, Polypropylene, ± 10%, 310 V(AC)	Würth Elektronik Group	890334023017	Würth	4
11	C7, C8	33 nF	MX2P015333K275ASPB16000	WCAP-FTXX Film Capacitors, X2, Boxed THT, Polypropylene, ± 10%, 310 V(AC)	Würth Elektronik Group	890334025006	Würth	2
12	C5, C6	680 uF	ASEH140681M035DVCTGE000	WCAP-ASLL Aluminum Electrolytic Capacitors Low Impedance, V-Chip SMT, ± 20%, 6.3 – 450 V(DC)	Würth Elektronik Group	865060562010	Würth	2
13	C3, C4	5.6 nF	MX2P010562K275ASPB15000	WCAP-FTXX Film Capacitors, X2, Boxed THT, Polypropylene, ± 10%, 310 V(AC)	Würth Elektronik Group	890334023002	Würth	2
14	C1, C2	22 nF	MX2P010223K275ASPB15000	WCAP-FTXX Film Capacitors, X2, Boxed THT, Polypropylene, ± 10%, 310 V(AC)	Würth Elektronik Group	890334023011	Würth	2
15	L1, L2	33 uH		WE-HCI SMT, Flat Wire, High Current Inductor, Shielded, 13.2 mOhm, MnZn	Würth Elektronik Group	74435583300	Würth	2
16	L_P	5.8 uH		53 x 53 x 6.5 mm, Qi, 18 A, 12 mOhm, 300 W Litzwire Spolen er ikke tegnet inn i kretsskjemaet. Den kobles til J2.	Würth Elektronik Group	760308102142	Würth	1

Delelisten fortsetter på neste side.

Fortsettelsen av delelisten fra forrige side.

#	Skjemasybolnavn	Verdi	Navn	Beskrivelse	Produsent	Varenummer	Butikk	Antall
17	J1, J7, J8			WR-TBL Series 2534, 3.31 to 0.0509 (mm ²), 24 A, 750 V Rising Cage Clamp, 2 pins, 20 mOhm, pitch: 7.62 mm	Würth Elektronik Group	691253410002	Würth	3
18	J2			WR-TBL Series 2196, 8.37 to 0.326 (mm ²), 57 A, 300 V Rising Cage Clamp, 2 pins, 20 mOhm, pitch: 10.16 mm	Würth Elektronik Group	691219610002	Würth	1
19	JMP1, JMP2, JMP3, JMP4			WR-PHD 2.54 mm THT Pin Header, 2 pins, single row, straight, 3 A, 500 V, 20 mOhm, Pitch 2.54 mm	Würth Elektronik Group	61300211121	Würth	4
20	TP1, TP4, TP5, TP6, TP7, TP8, TP10, TP11, TP12			WR-PHD 2.54 mm THT Pin Header, 1 pins, single row, straight, 3 A, 500 V, 20 mOhm, Pitch 2.54 mm	Würth Elektronik Group	61300111121	Würth	9
21	TP2, TP3, TP13, TP14		20-313143	PCB Test Point, White, Through Hole Mount, 1.32 mm, Phosphor Bronze, Tin Plated Contacts	VERO	8731225	Farnell	4
22	SH1, SH2, SH3, SH4, SH5, SH6			SH står for short (kortslutning) Den består av to via-er, med en ledning loddet mellom dem.				6
23			149061	PCB, Plain, Epoxy Glass Composite, 1.6mm, 457mm x 305mm, Double sided copper clad epoxy glass FR4, copper: 305 g/m sq (1oz/ft ²)	GSPK CIRCUITS	149061	Farnell	1

Tabell C.2.1

C.3 Gifu revisjon AA

#	Skjemasympolnavn	Verdi	Navn	Beskrivelse	Produsent	Varenummer	Butikk	Antall
1	U1		PAC1710-1-AIA-TR	Current Sensor, Power Calculation, 360 μ A, DFN, 10 Pins, 3 V, 5.5 V	MICROCHIP	2362015	Farnell	1
2	R1	470 k Ω						2
3	R2, R3, R4	10 k Ω						3
4	R5	300 Ω						1
5	R6	750 Ω						1
6	R7	2 k Ω						1
7	R8	3.6 k Ω						1
8	R9	9.1 k Ω						1
9	R10	20 k Ω						1
10	R11	5 m Ω	MC1225R005F301KACTE0000	WRIS-PWMC High Power Current Sensing, Wide Terminal, SMT-Chip, 5 mohm, \pm 1%, 3 W, 1225, Metal Plate Resistors	Würth Elektronik Group	581070763005	Würth	1
11	D1	5.2 V	UFZVFHTE-175.1B	Zener Single Diode, 5.2 V, 500 mW, SOD-323FL, 2 Pins, 150 °C	ROHM	3497195	Farnell	1
12	JMP1, JMP2, JMP3			WR-PHD 2.54 mm THT Pin Header, 2 pins, single row, straight, 3 A, 500 V, 20 mOhm, Pitch 2.54 mm	Würth Elektronik Group	61300211121	Würth	3
13	MB1			WR-PHD 2.54 mm THT Pin Header, 1 pins, single row, straight, 3 A, 500 V, 20 mOhm, Pitch 2.54 mm	Würth Elektronik Group	61300111121	Würth	16
14	S1			WS-DITV Compact THT with Flat Actuator 2.54 mm, 6 poles,	Würth Elektronik Group	418117170906	Würth	1
15	J1, J2, J3			WR-PHD 2.54 mm THT Pin Header, 1 pins, single row, straight, 3 A, 500 V, 20 mOhm, Pitch 2.54 mm	Würth Elektronik Group	61300111121	Würth	8
16	J4, J5							2
17			DFN-10 to DIP Adapter (3mm x 3mm - P0.50) Pack of 4	DFN-10 to DIP Adapter (3mm x 3mm - P0.50), breakout boards for a DFN-10, Dimensions 14.12 x 14.30 x 0.10 mm	Artekit Labs		Artekit Labs	1

Tabell C.3.1

C.4 Dataelektronikk - delvis

#	Skjemasymbolnavn	Verdi	Navn	Beskrivelse	Produsent	Varenummer	Butikk	Antall
1	T1		TN23/14/7-4C65	Transformer Cores, Toroid, 4C65, 55.8 mm, 30.9 mm ² , A_L = 87 nH, $\mu_i = 125$	FERROXCUBE	180009	Farnell	1
2	R1, R2	12 k Ω						2
3	C1, C2, C3	15 pF						3
4	U1			Signalkilde Operasjonsforsterker?				1
5								
6								

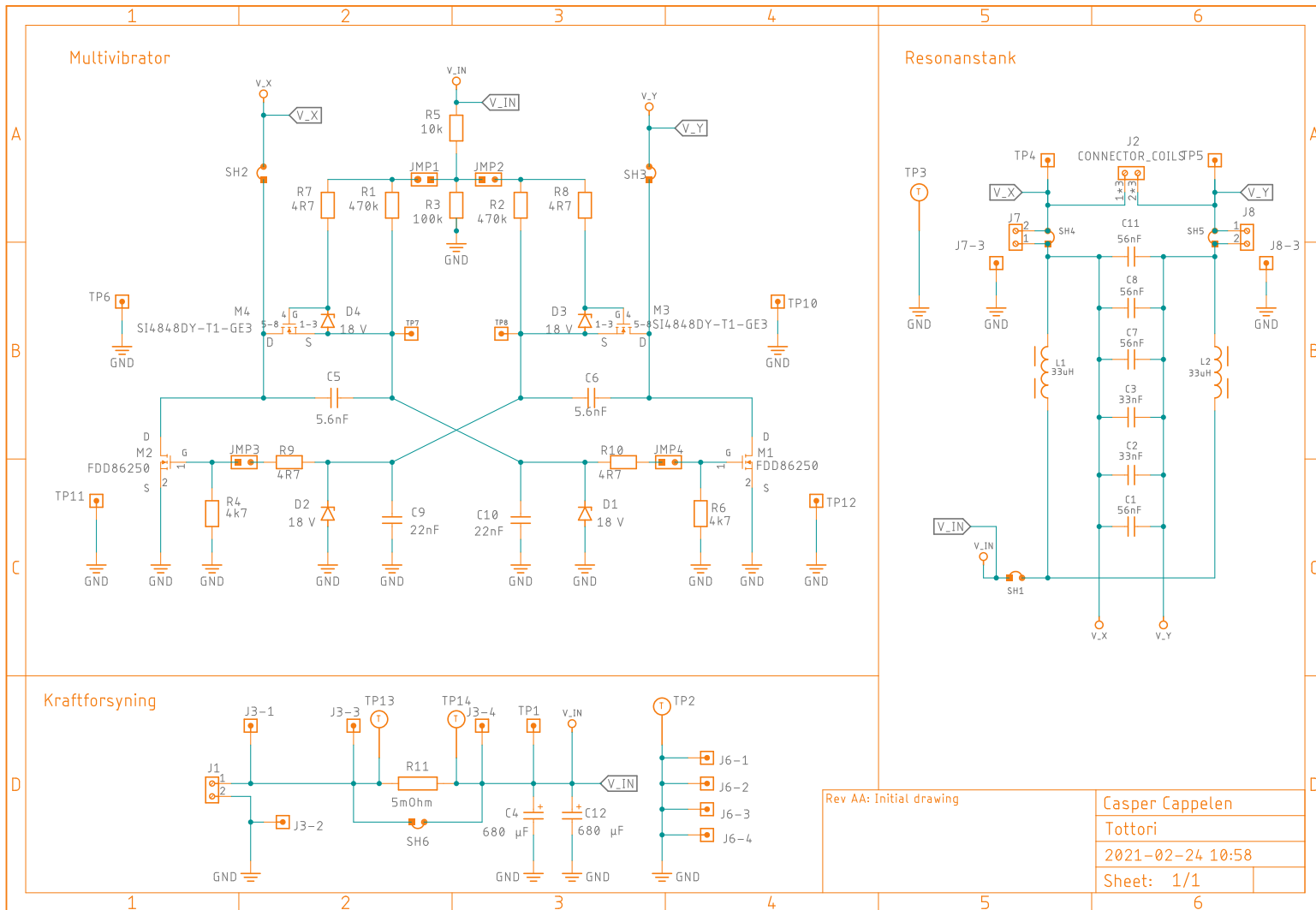
Tabell C.4.1

Vedlegg D

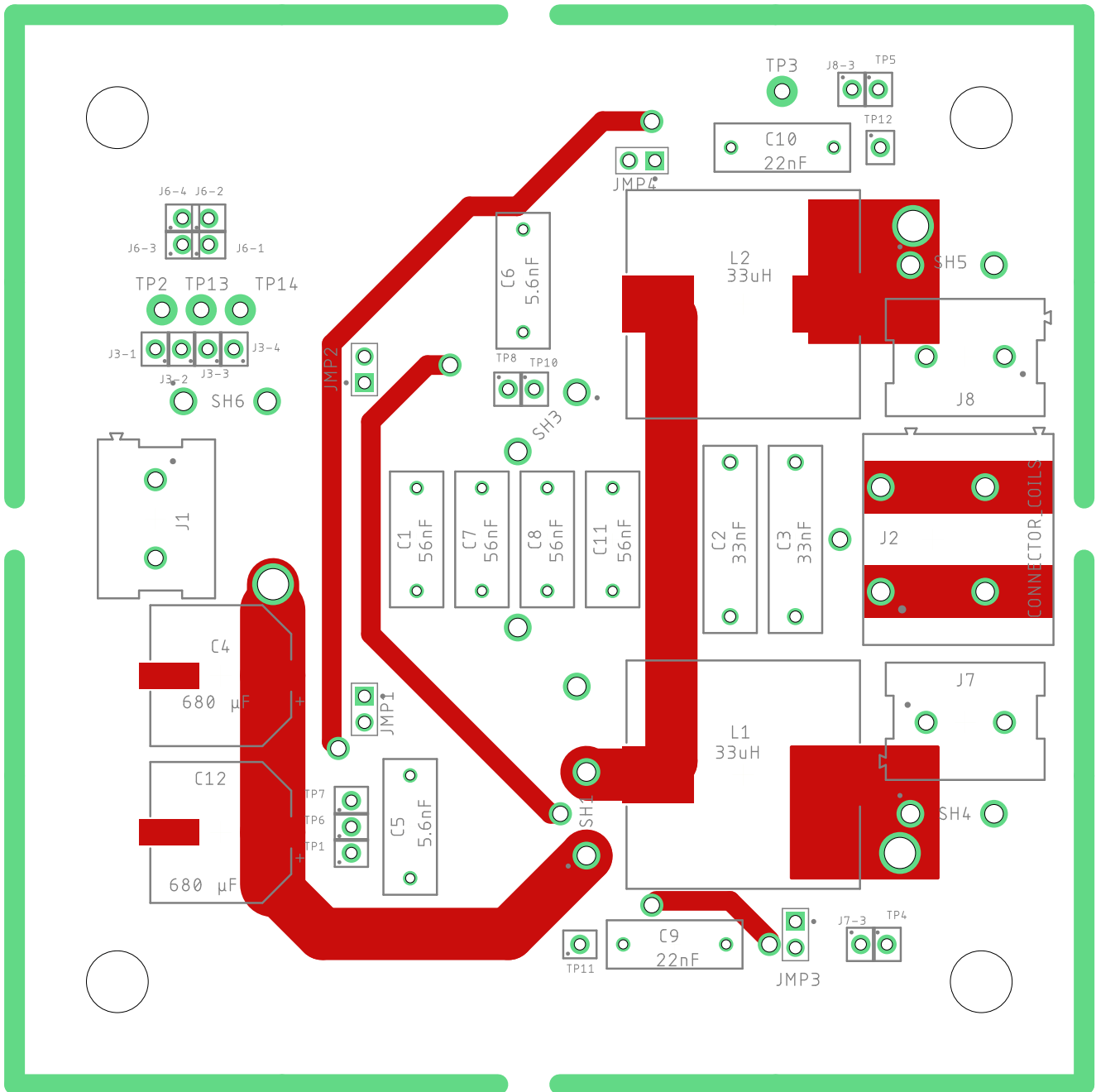
Tegninger / Skjemaer

D.1 Tottori revisjon AA

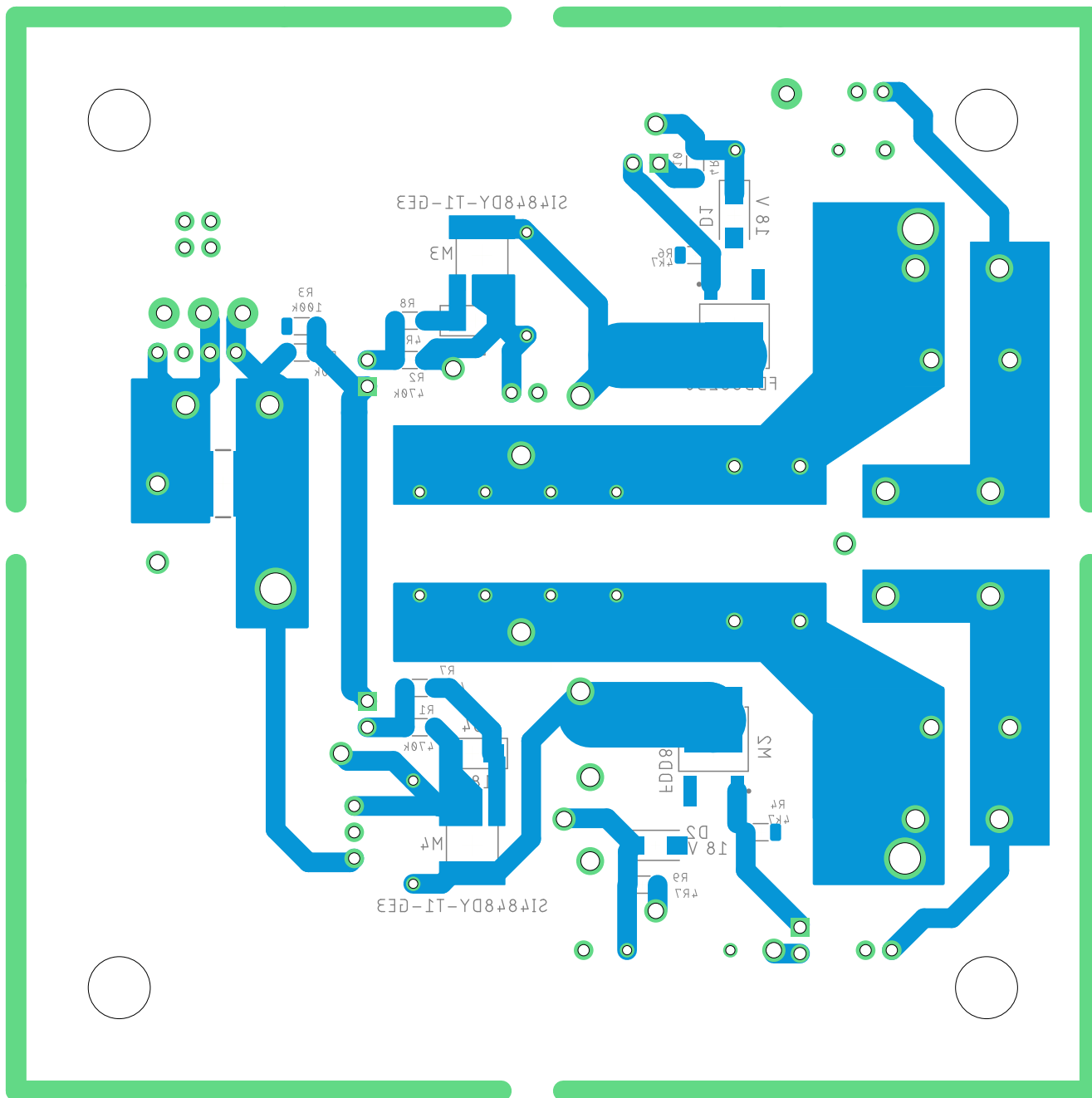
229 av 272



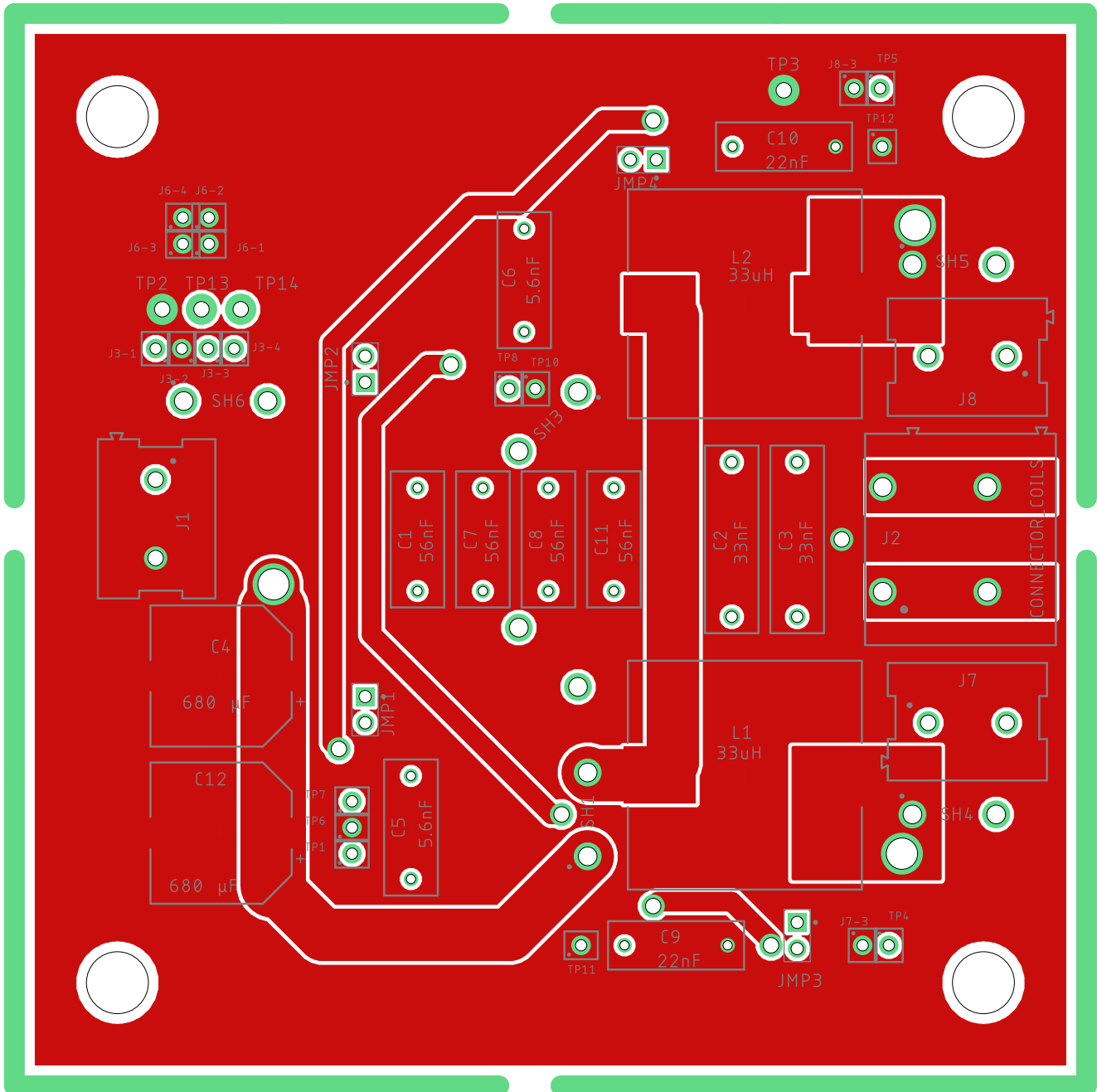
Figur D.1.1: Kretsskjema av kraftelektronikken (Tottori)



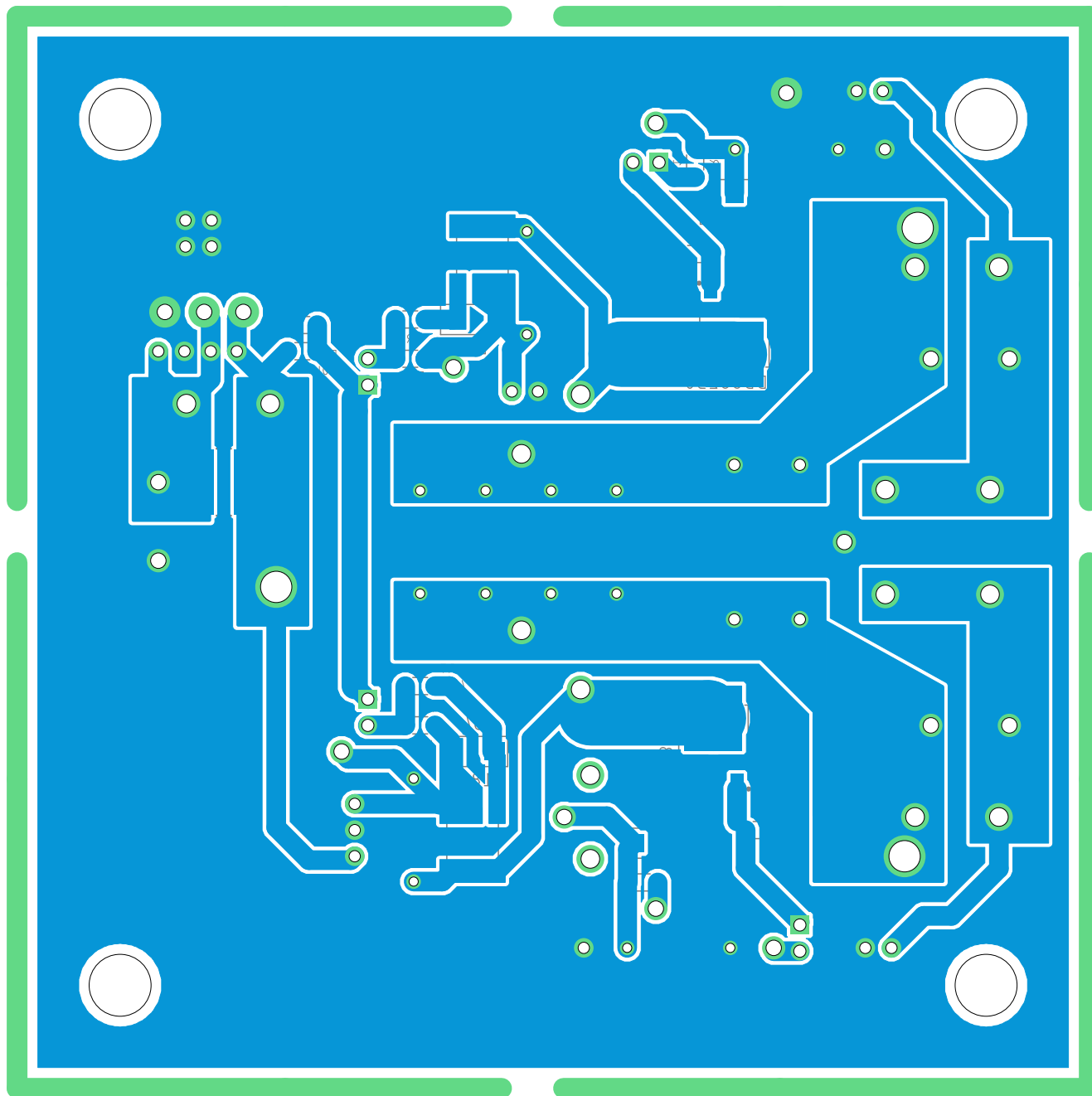
Figur D.1.2: Utlegg av kraftelektronikken (Tottori), topplag uten jordplan.



Figur D.1.3: Utlegg av kraftelektronikken (Tottori), bunnlag uten jordplan.



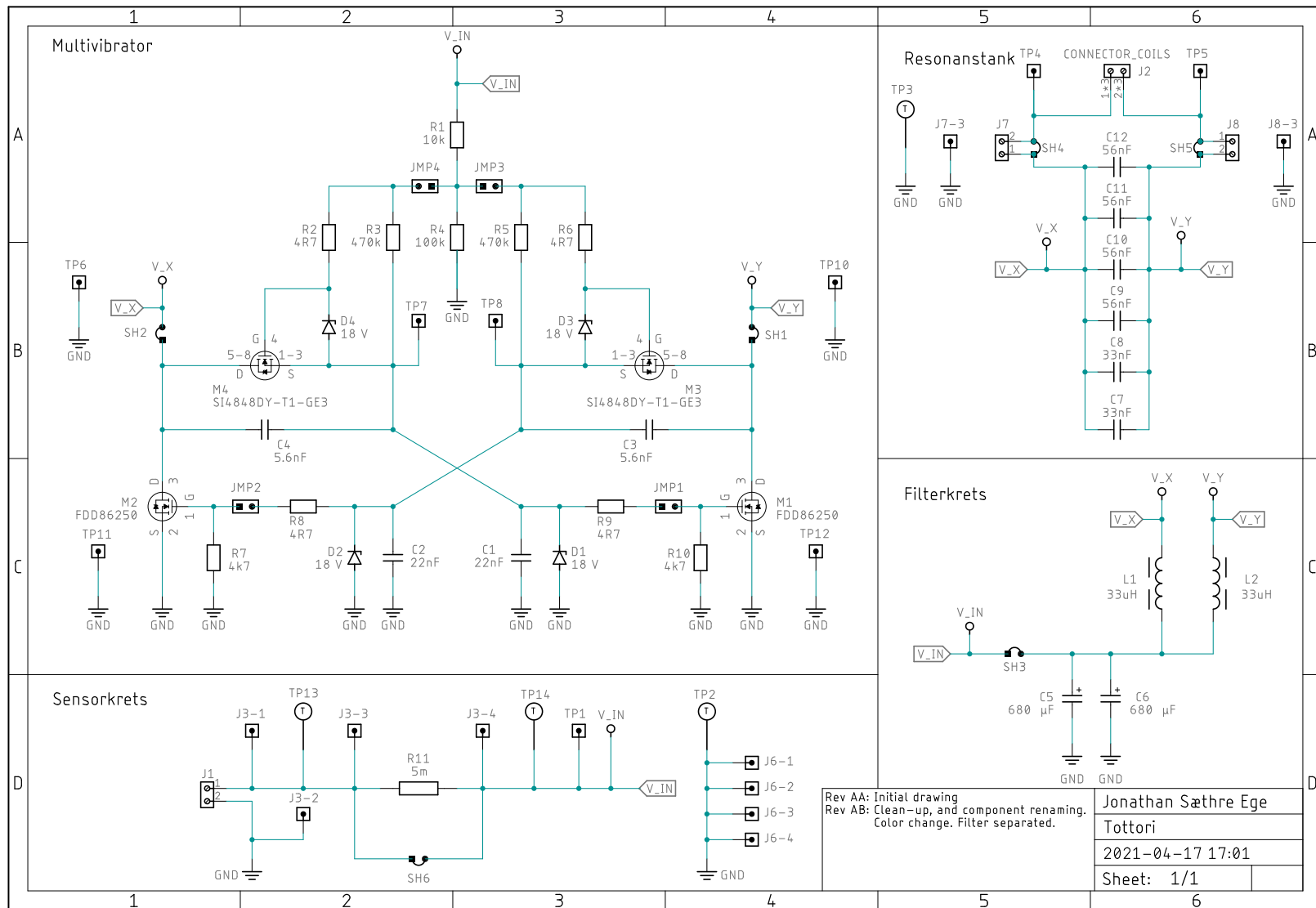
Figur D.1.4: Utlegg av kraftelektronikken (Tottori), topplag med jordplan.



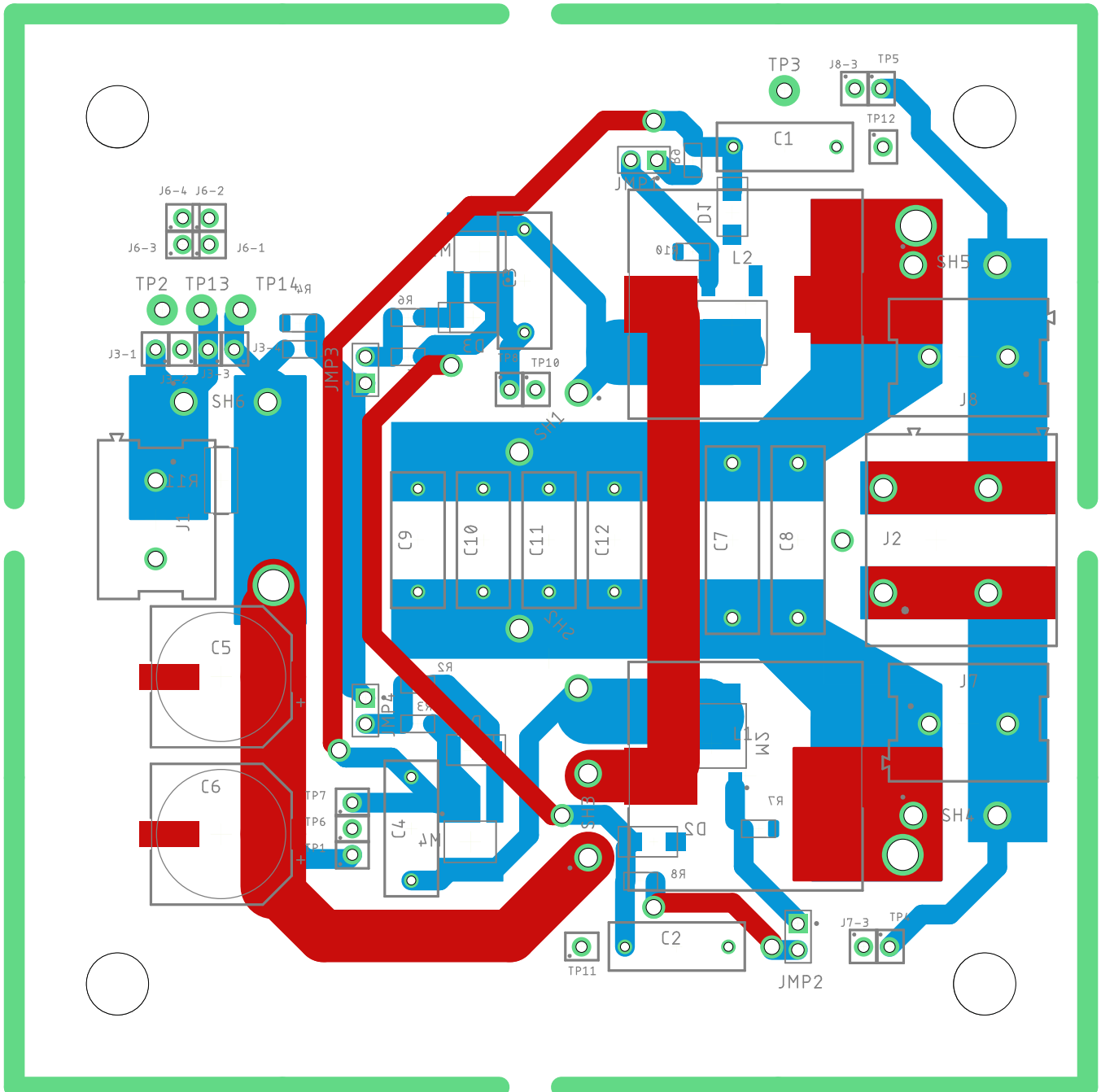
Figur D.1.5: Utlegg av kraftelektronikken (Tottori), bunnlag med jordplan.

D.2 Tottori revisjon AB

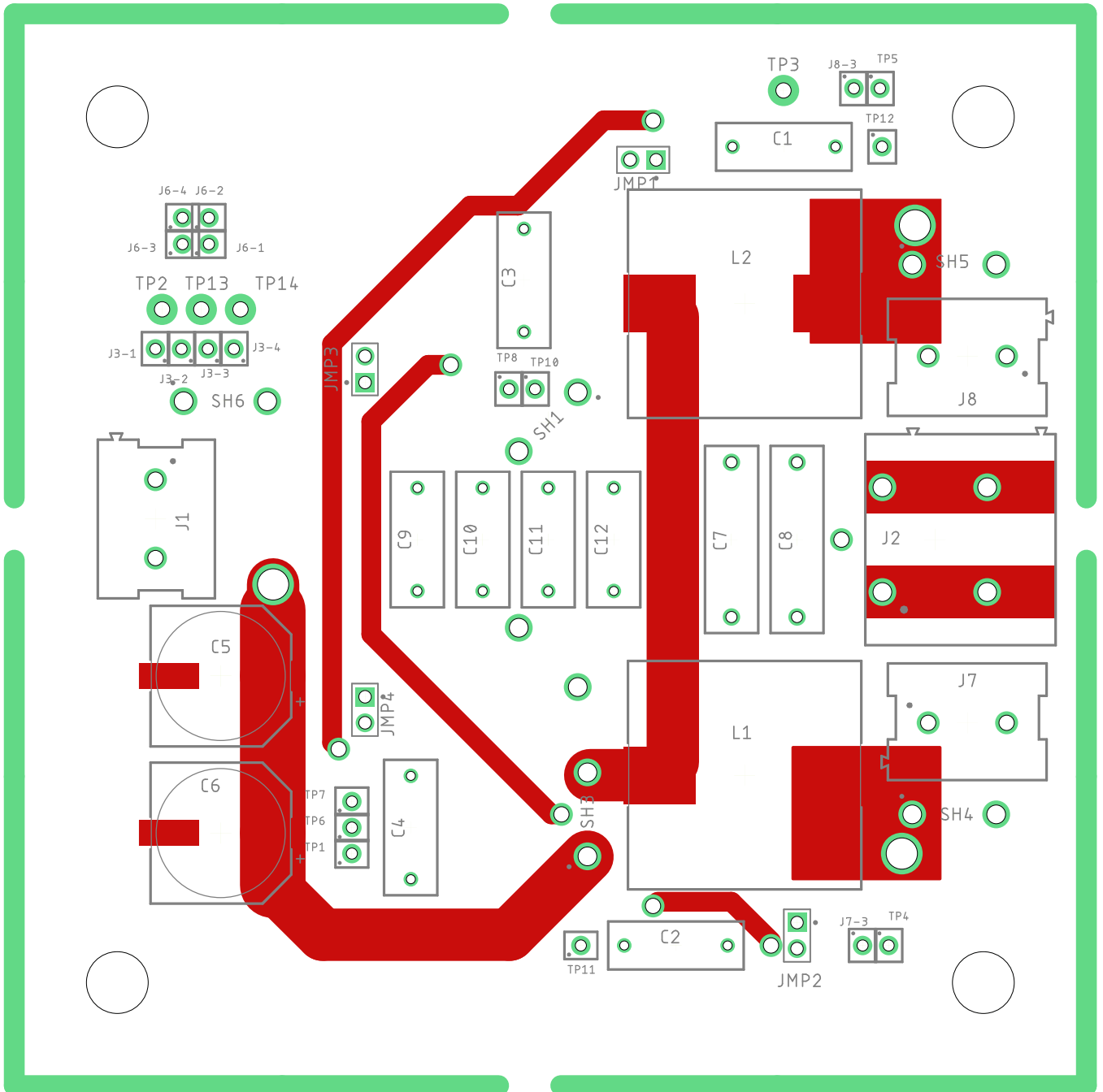
234 av 272



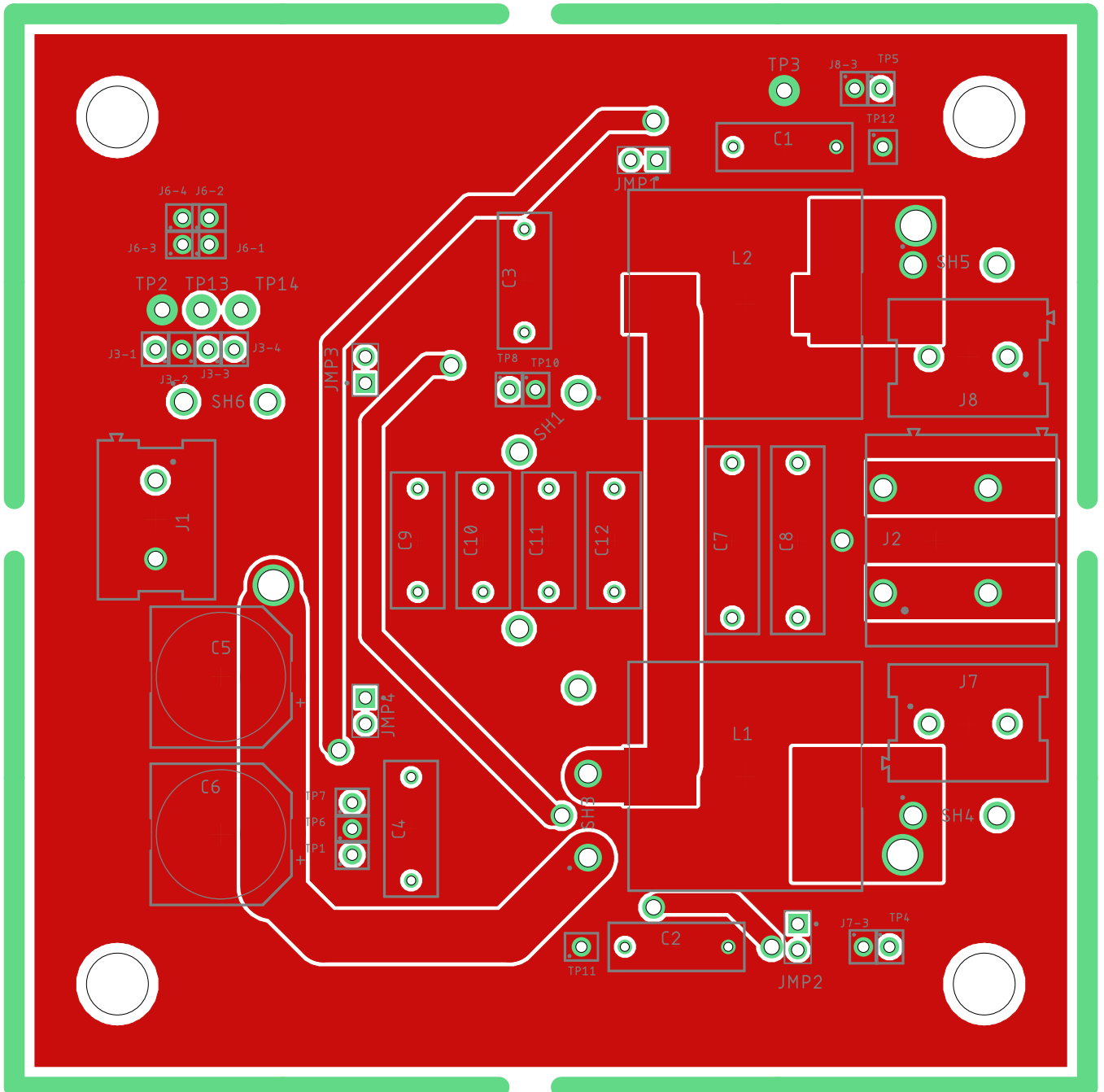
Figur D.2.1: Kretsskjema av kraftelektronikken (Tottori)



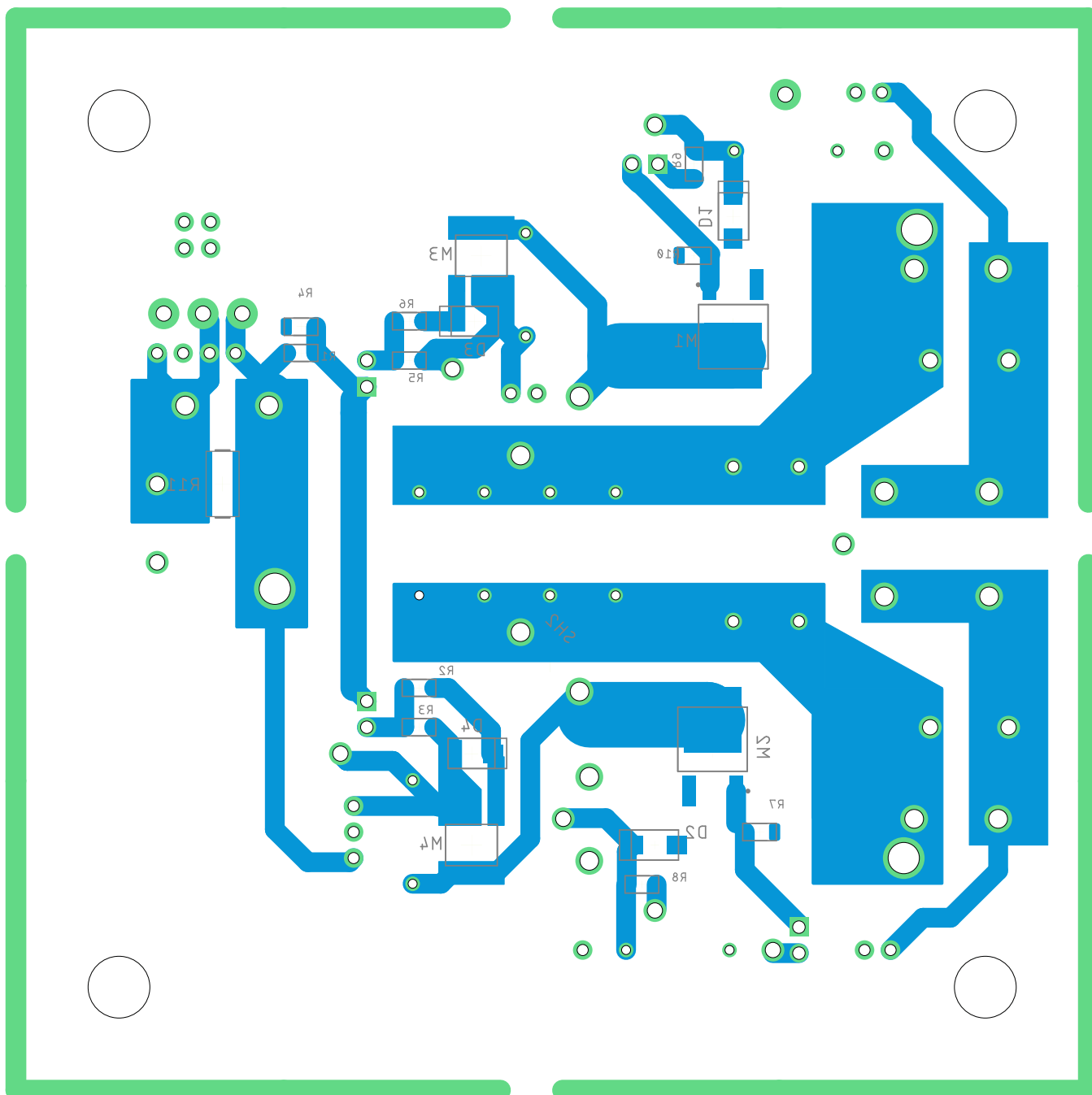
Figur D.2.2: Utlegg av kraftelektronikken (Tottori), topp- og bunnlag uten jordplan.



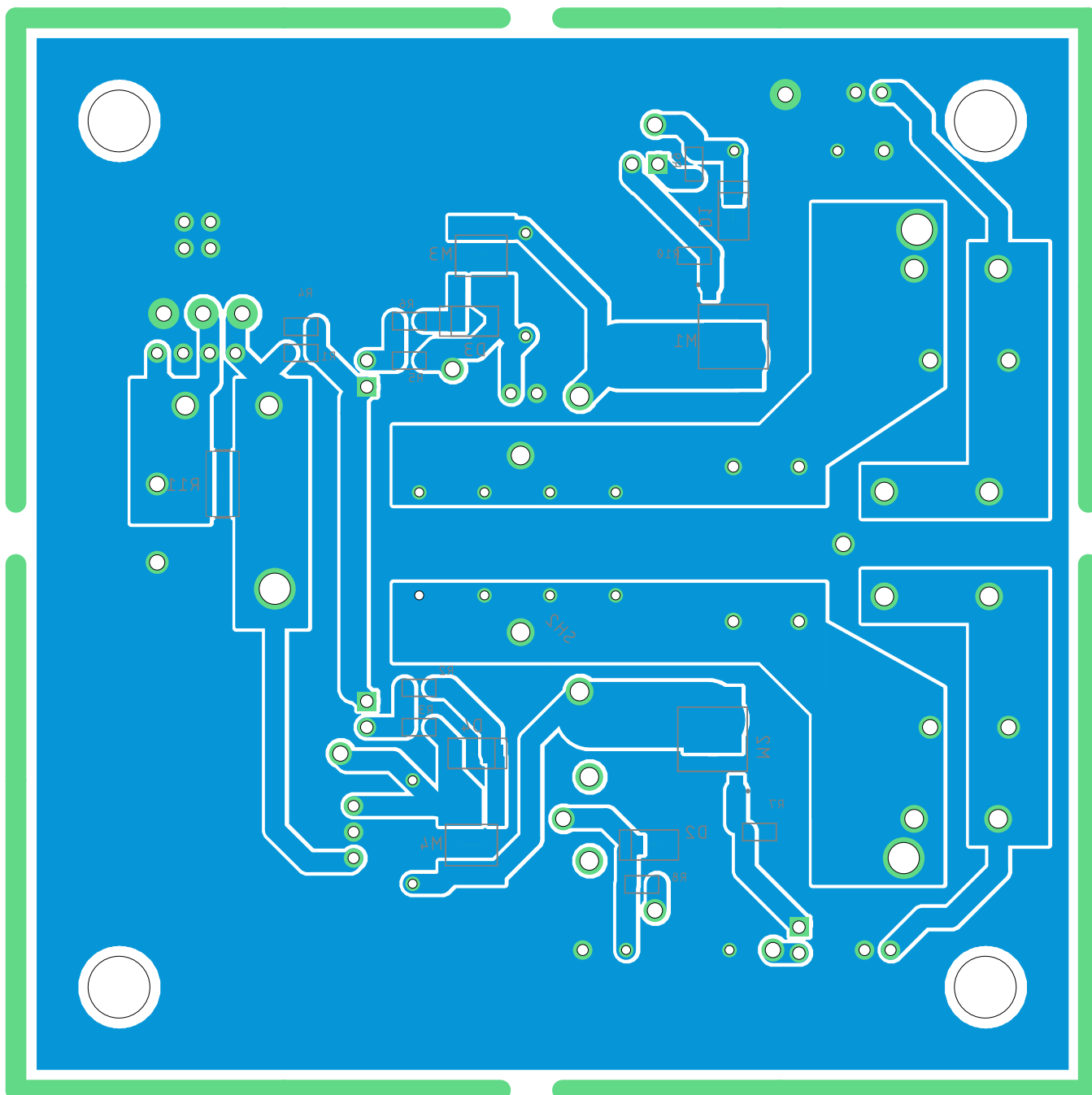
Figur D.2.3: Utlegg av kraftelektronikken (Tottori), topplag uten jordplan.



Figur D.2.4: Utlegg av kraftelektronikken (Tottori), topplag med jordplan.

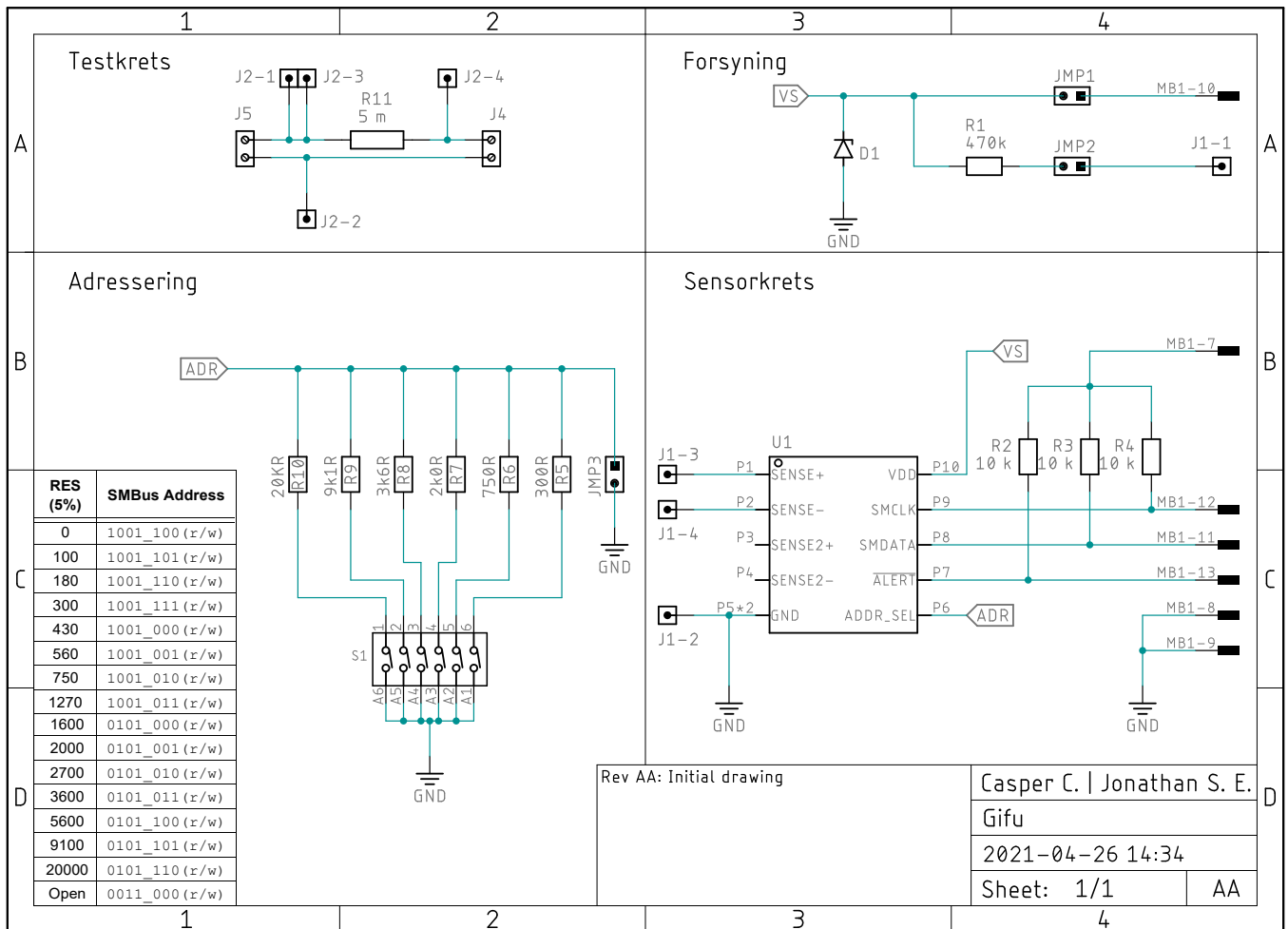


Figur D.2.5: Utlegg av kraftelektronikken (Tottori), bunnlag uten jordplan.

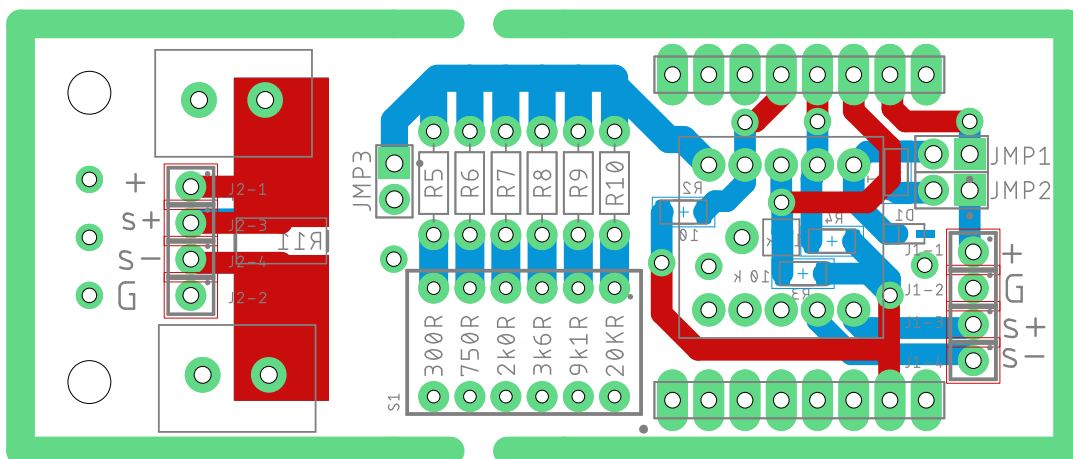


Figur D.2.6: Utlegg av kraftelektronikken (Tottori), bunnlag med jordplan.

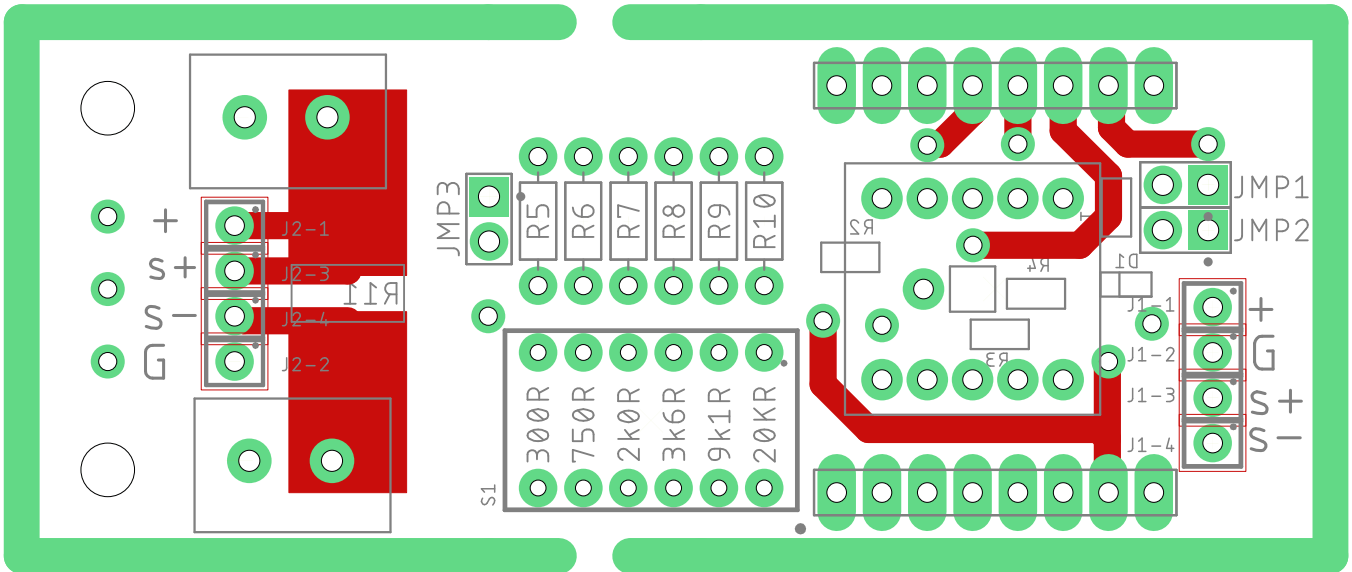
D.3 Gifu revisjon AA



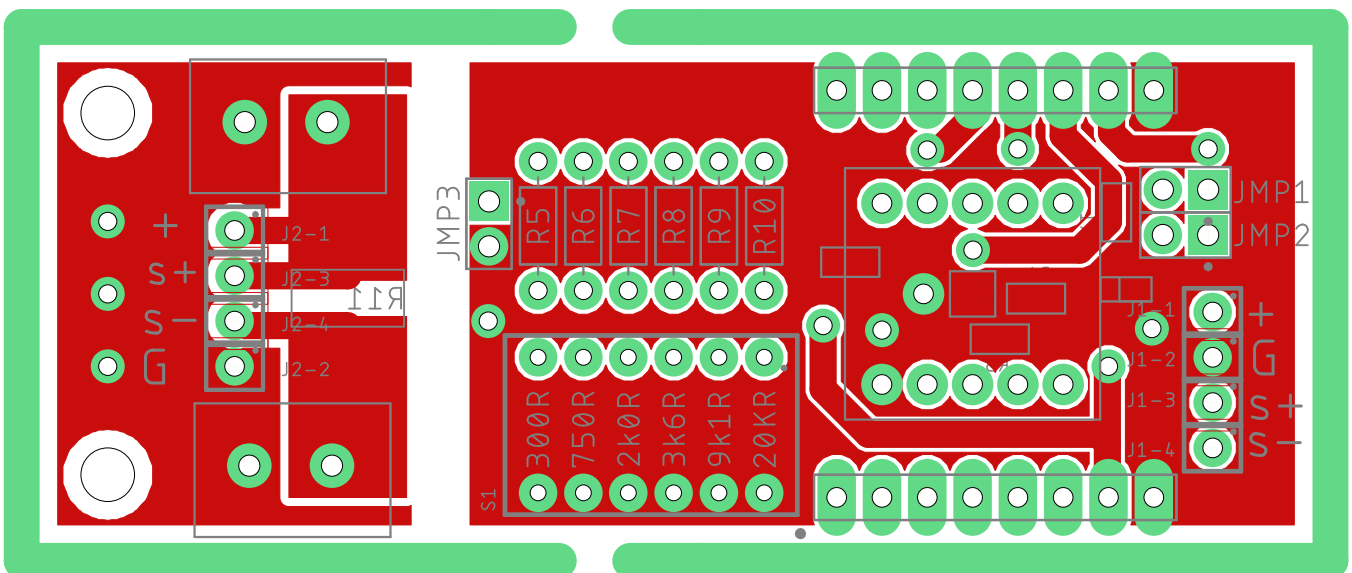
Figur D.3.1: Kretsskjema av sensorelektronikken (Gifu)



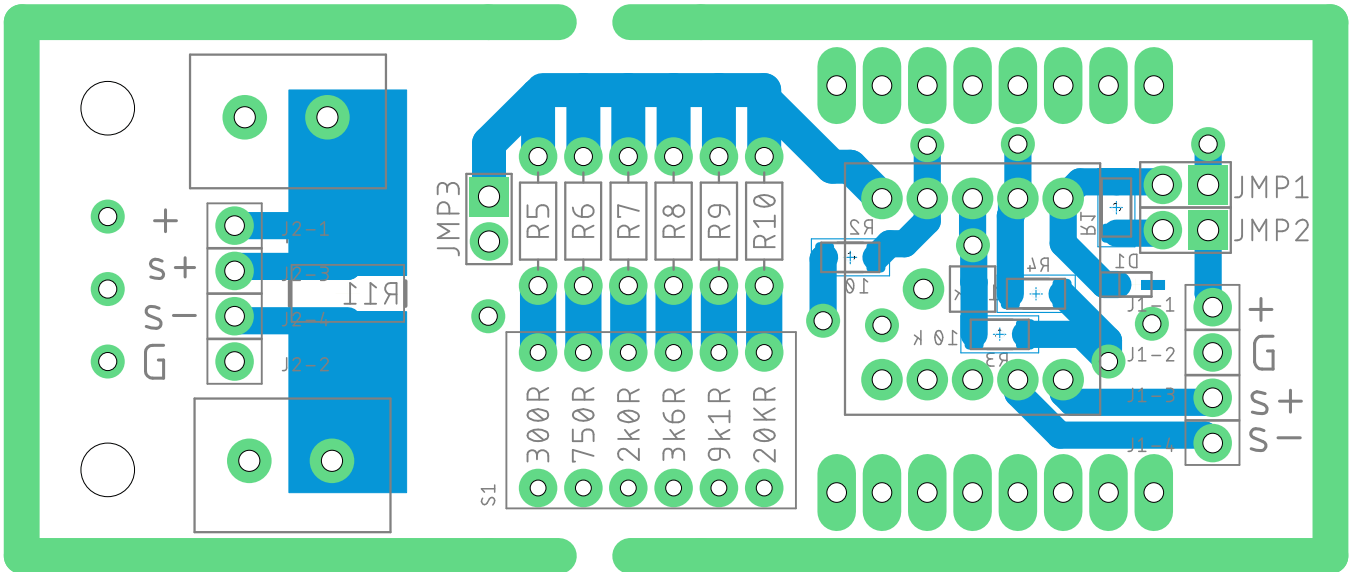
Figur D.3.2: Utlegg av sensorelektronikken (Gifu), topplag og bunnlag uten jordplan.



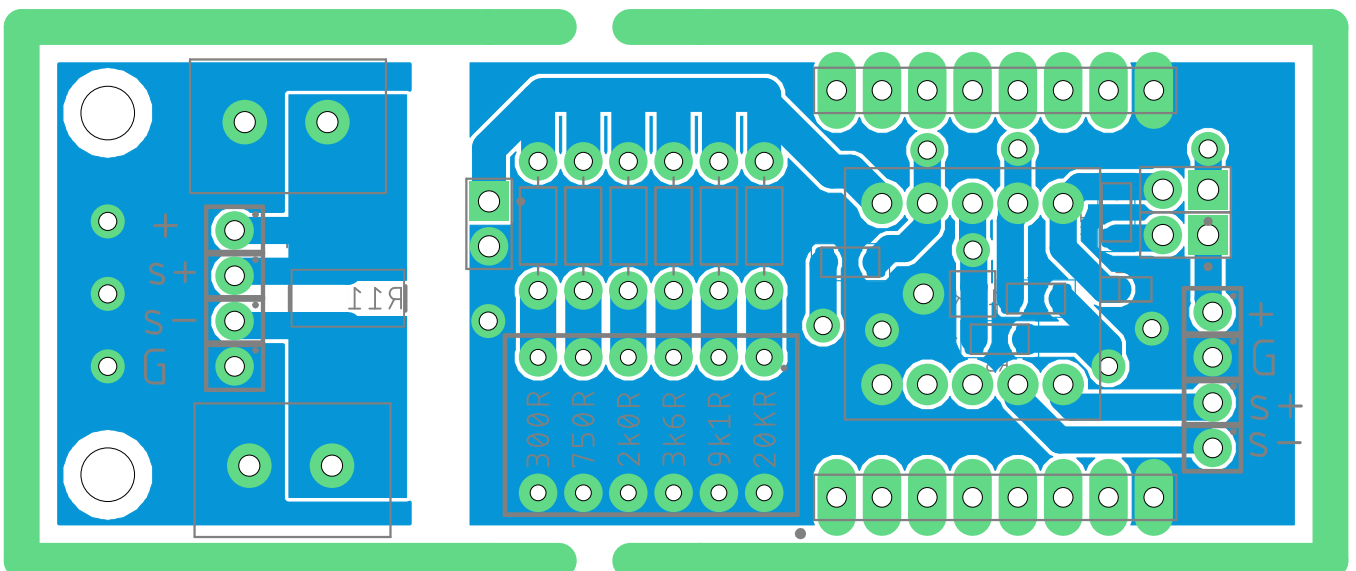
Figur D.3.3: Utlegg av sensorelektronikken (Gifu), topplag uten jordplan.



Figur D.3.4: Utlegg av sensorelektronikken (Gifu), topplag med jordplan.



Figur D.3.5: Utlegg av sensorelektronikken (Gifu), bunnlag uten jordplan.



Figur D.3.6: Utlegg av sensorelektronikken (Gifu), bunnlag med jordplan.

Vedlegg E

Simuleringer

Vedlegg	Testnr.	Tittel på test
E.1	1	Simulering av ASK og konvoluttdetektor i kraftelektronikken
	2	
	3	
	4	
	5	
	6	
	7	
	8	
	9	

Tabell E.0.1: Oversikt over simuleringene.

Simulering nr. 1

Simulering av ASK og konvoluttdetektor i kraftelektronikken

Deltakere:

Jonathan Sæthre Ege

Universitetet i Stavanger

20. april 2021

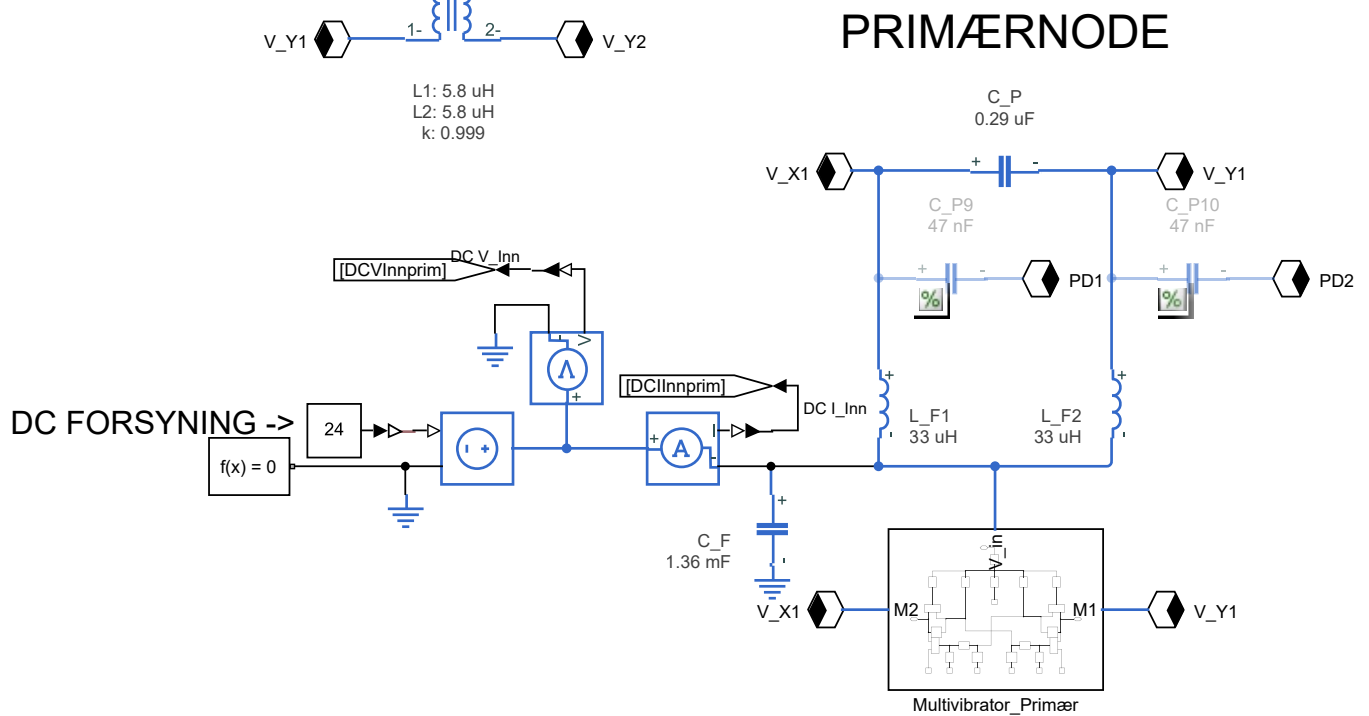
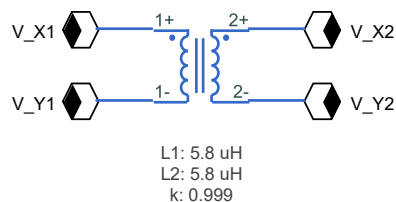
Utstyr/Programvare:

- MATLAB R2020b Update 3 (9.9.0.1538559) 64-bit
 - Simulink 10.2
 - * Simscape 5.0
 - * Simscape Electrical 7.4
 - * Simulink-modellen i filen ASK.slx

Illustrasjoner, kretsskjema og utlegg

Simulink-modellen brukt er gitt i deler i figur E.1.1 til E.1.4.

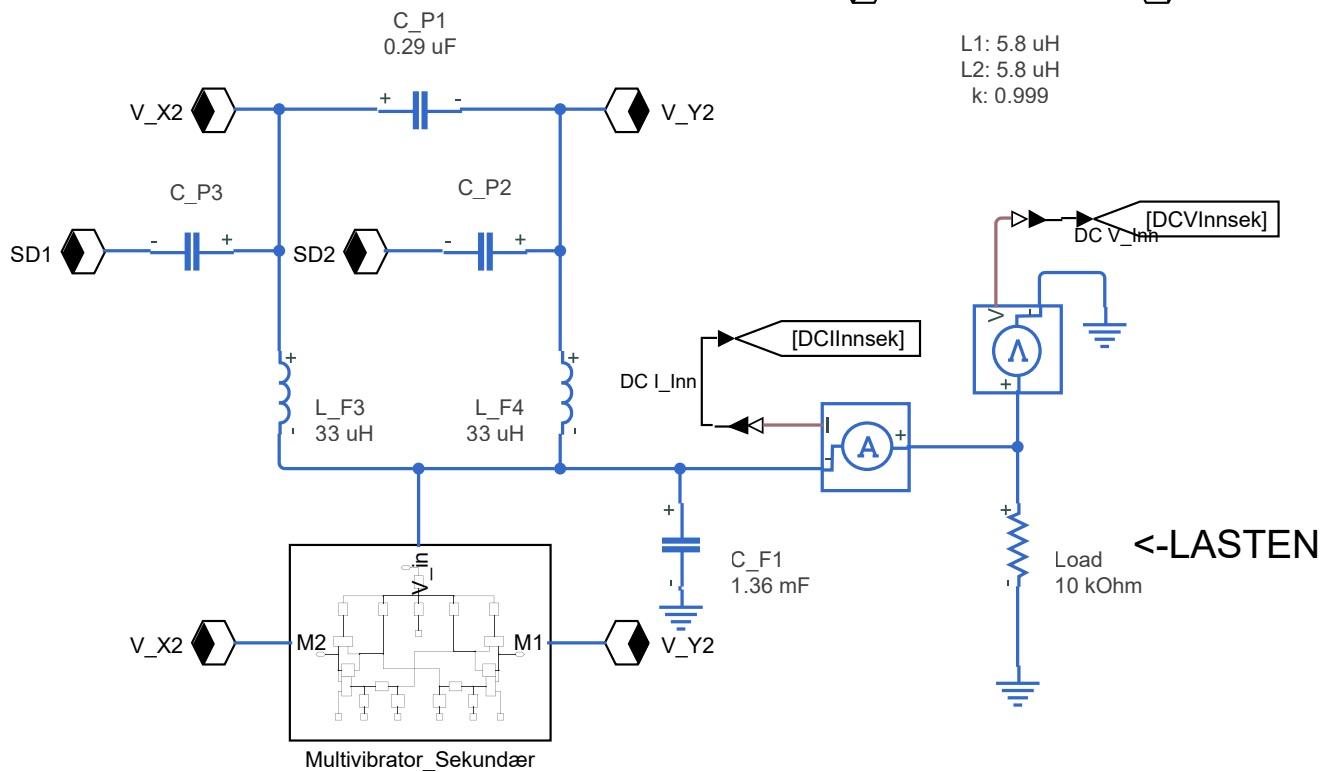
SENDE-/MOTTAKSSPOLE



Figur E.1.1: Figuren viser den delen av Simulink-modellen med primærnoden og sende/mottaksspolene (dette er de samme spolene som i figur E.1.2). Kondensatorer for å sende data fra primærnoden med ASK er lagt inn, men har blitt kommentert ut (de påvirker ikke kretsen).

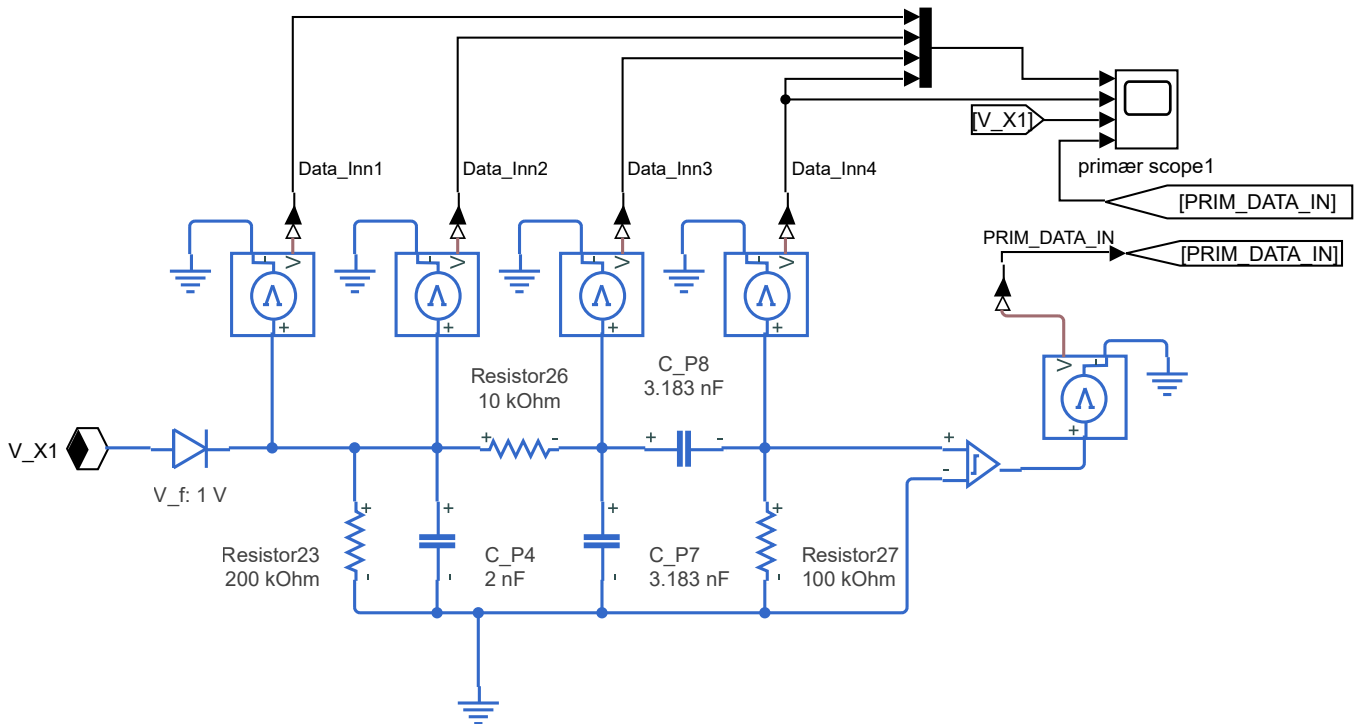
SENDE-/MOTTAKSSPOLE

SEKUNDÆRNODE



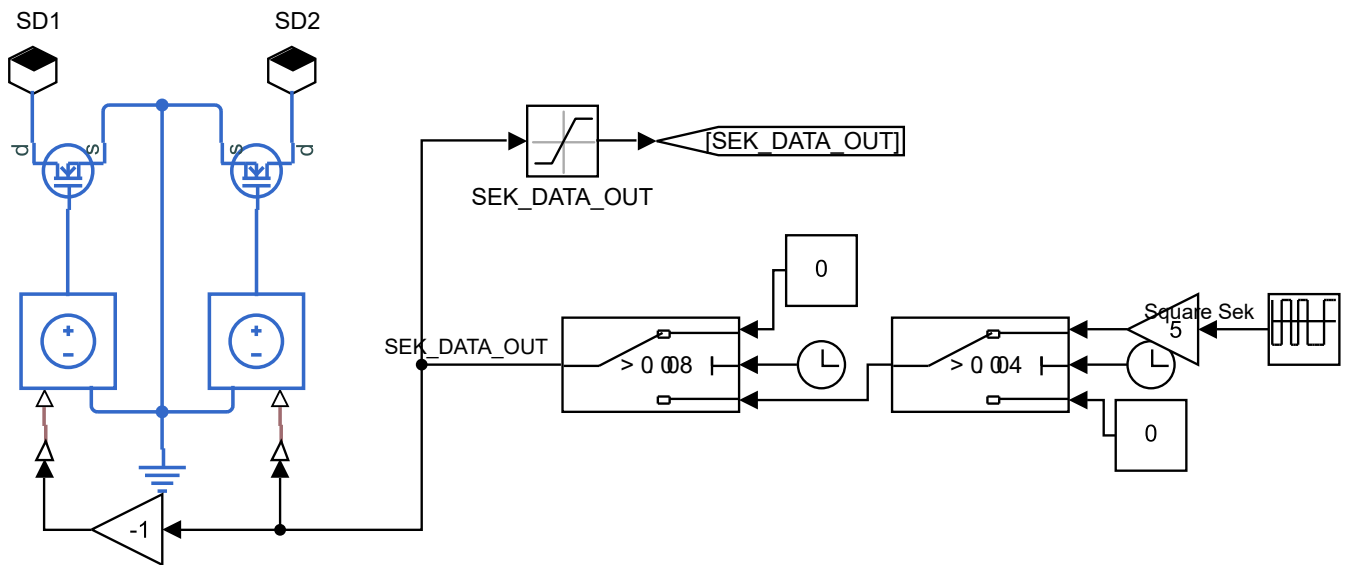
Figur E.1.2: Figuren viser den delen av Simulink-modellen med skundærnoden og sende/mottaksspolene (dette er de samme spolene som i figur E.1.1).

ASK DEMODULATOR KONVOLUTTDETEKTOR Envelope Detector



Figur E.1.3: Figuren viser den delen av Simulink-modellen med konvoluttdektektoren.

ASK MODULATOR



Figur E.1.4: Figuren viser den delen av Simulink-modellen med ASK-modulatoren.

Hensikt

Hensikten med simuleringen er å få innsikt i hvordan amplitudemodulasjon av kraftsignalet fungerer, og hvordan det vil kunne se ut i praksis. I tillegg skal det og bli sett på hvordan en kan gjenskape det originale datasignalet ved bruk av en konvoltttdetektor.

Fremgangsmåte

Modellen som er vist i deler i figur E.1.1 til E.1.4 lages i Simulink. MOSFET-ene begynner å svitsje ved $t = 4$ ms. Da er det C_P2 som først kobles til jord, altså kondensatoren koblet til V_Y i sekundærnoden.

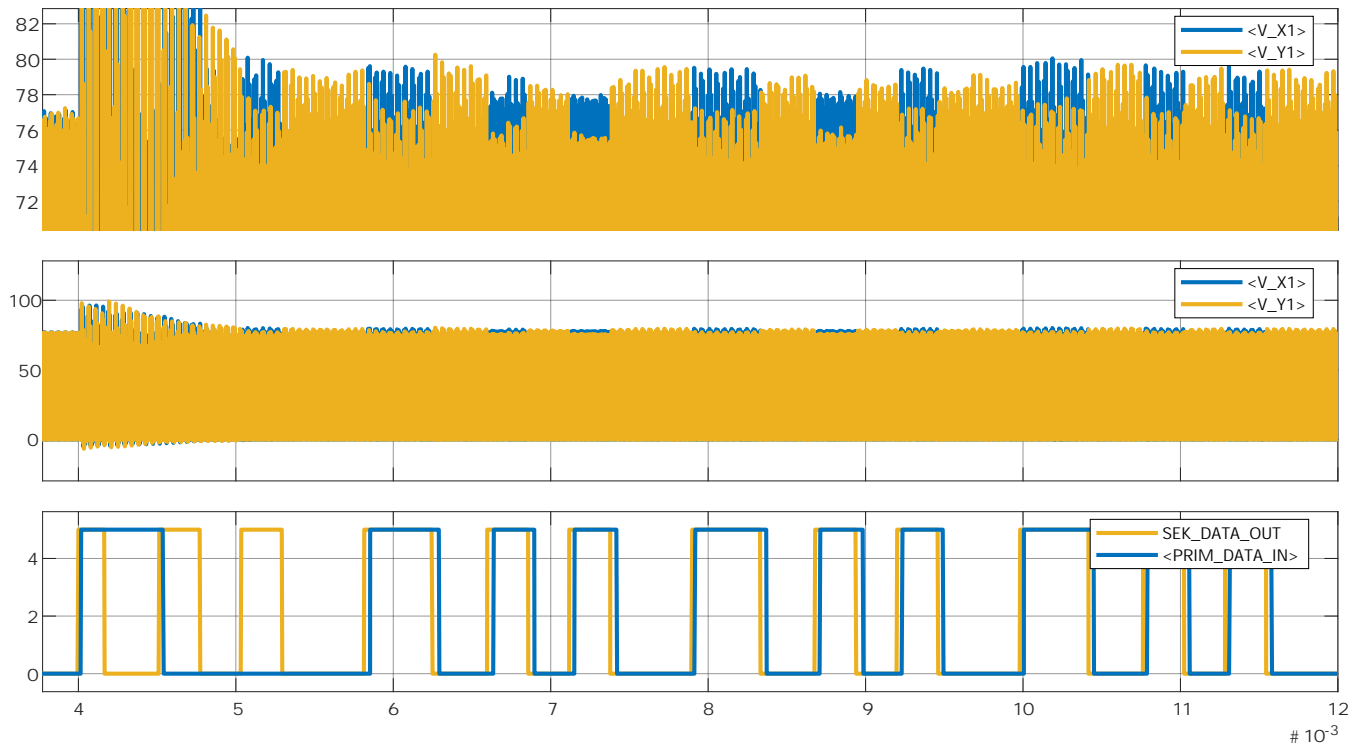
Inngangen til schmitt-triggeren må utsettes for en spenning over 0.5 V for å gi ut en logisk 1, og mindre en -0.5 V for å gi ut en logisk 0.

Det kjøres to simuleringer, en hvor C_P2 og C_P3 er 33 nF, og en hvor de er 56 nF. Disse kondensatorverdiene ble valgt siden disse er tilgjengelige for praktisk testing.

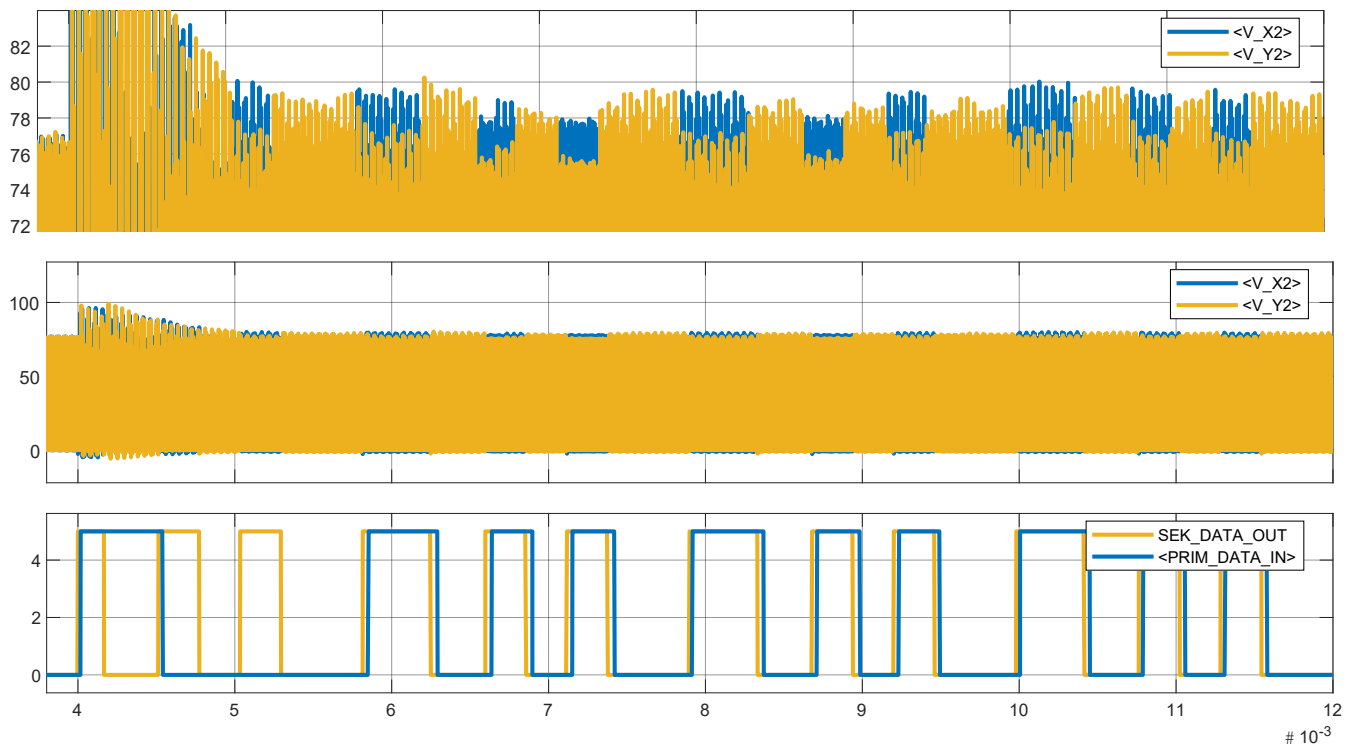
Resultat

Figur E.1.5 til E.1.10 viser plottene fra simuleringen som ble gjort når C_P2 og C_P3 i figur E.1.2 hadde verdien 56 nF.

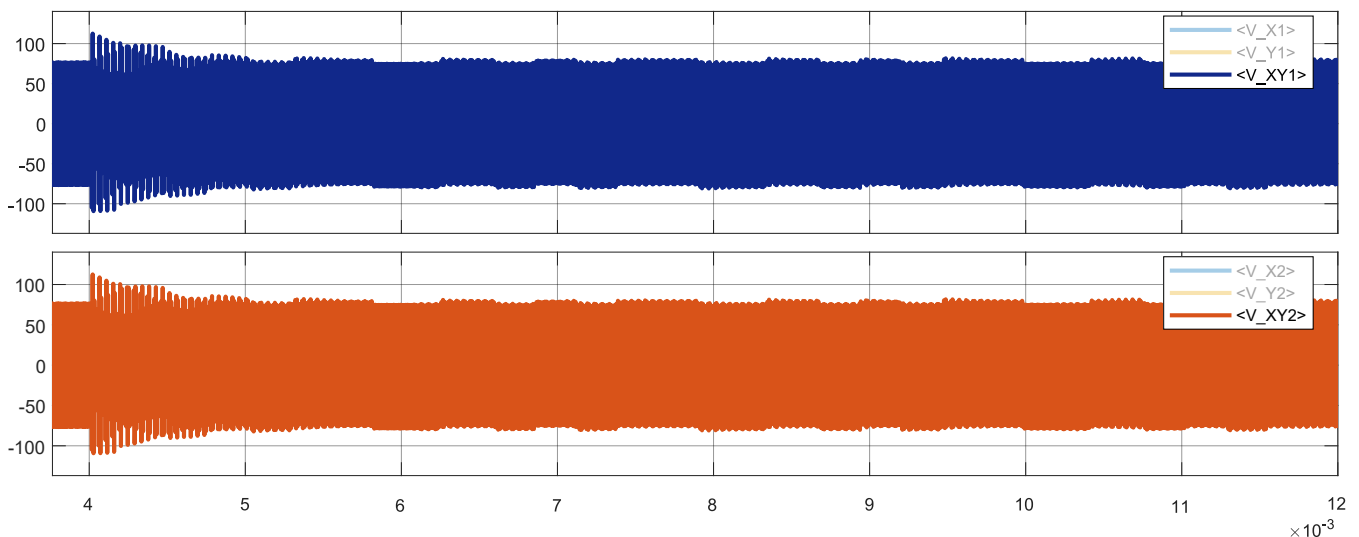
Figur E.1.11 til E.1.16 viser plottene fra simuleringen som ble gjort når C_P2 og C_P3 i figur E.1.2 hadde verdien 33 nF.



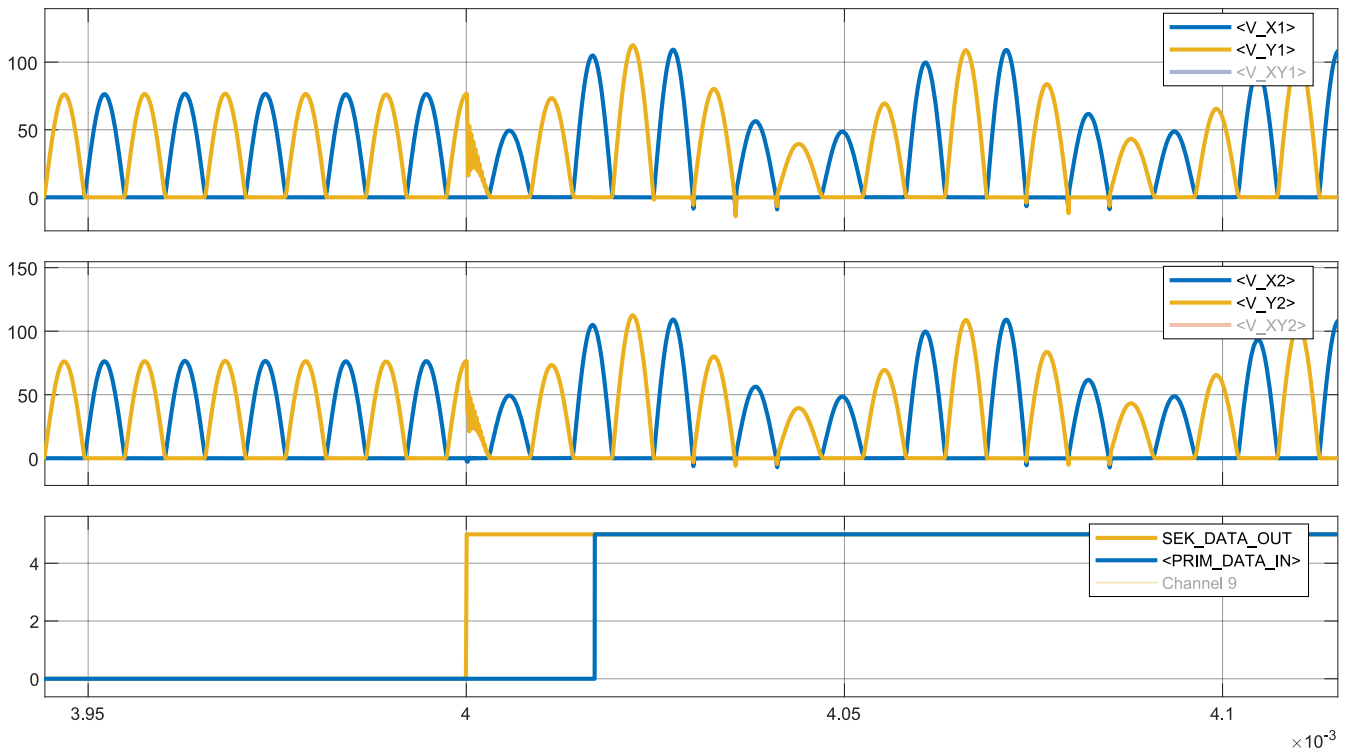
Figur E.1.5: Subplottet oppe og i midten viser spenningene V_{X1} og V_{Y1} i resonanstanken i primærnoden. Figuren viser også datasignalet sent fra sekundærnoden (SEK_DATA_OUT), gjennom ASK-modulatoren i subplottet nederst. Det nederste subplottet viser også datasignalet mottatt på primærnoden (PRIM_DATA_IN), etter demulering i konvoluttetektoren.



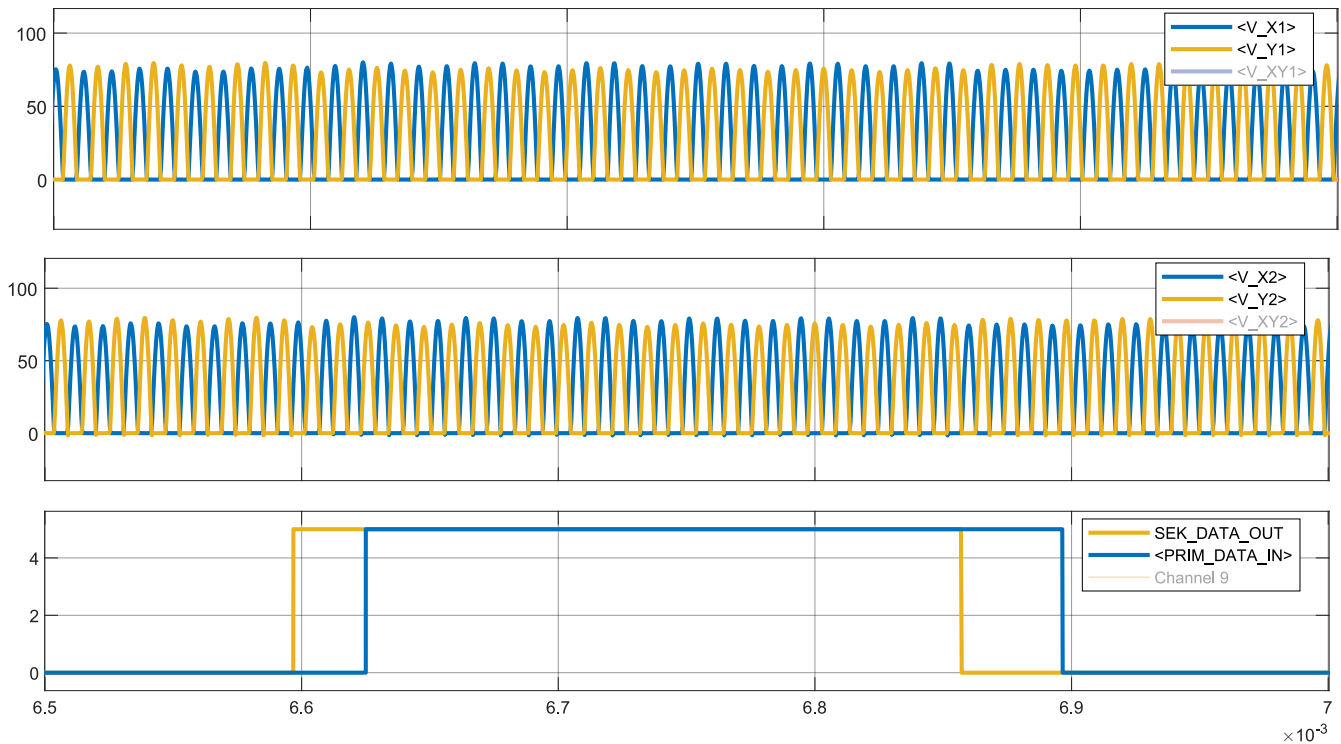
Figur E.1.6: Subplottet oppe og i midten viser spenningene V_{X2} og V_{Y2} i resonanstanken i sekundærnoden. Figuren viser også datasignalet sent fra sekundærnoden (SEK_DATA_OUT), gjennom ASK-modulatoren i subplottet nederst. Det nederste subplottet viser også datasignalet mottatt på primærnoden (PRIM_DATA_IN), etter demodulering i konvoluttetektoren.



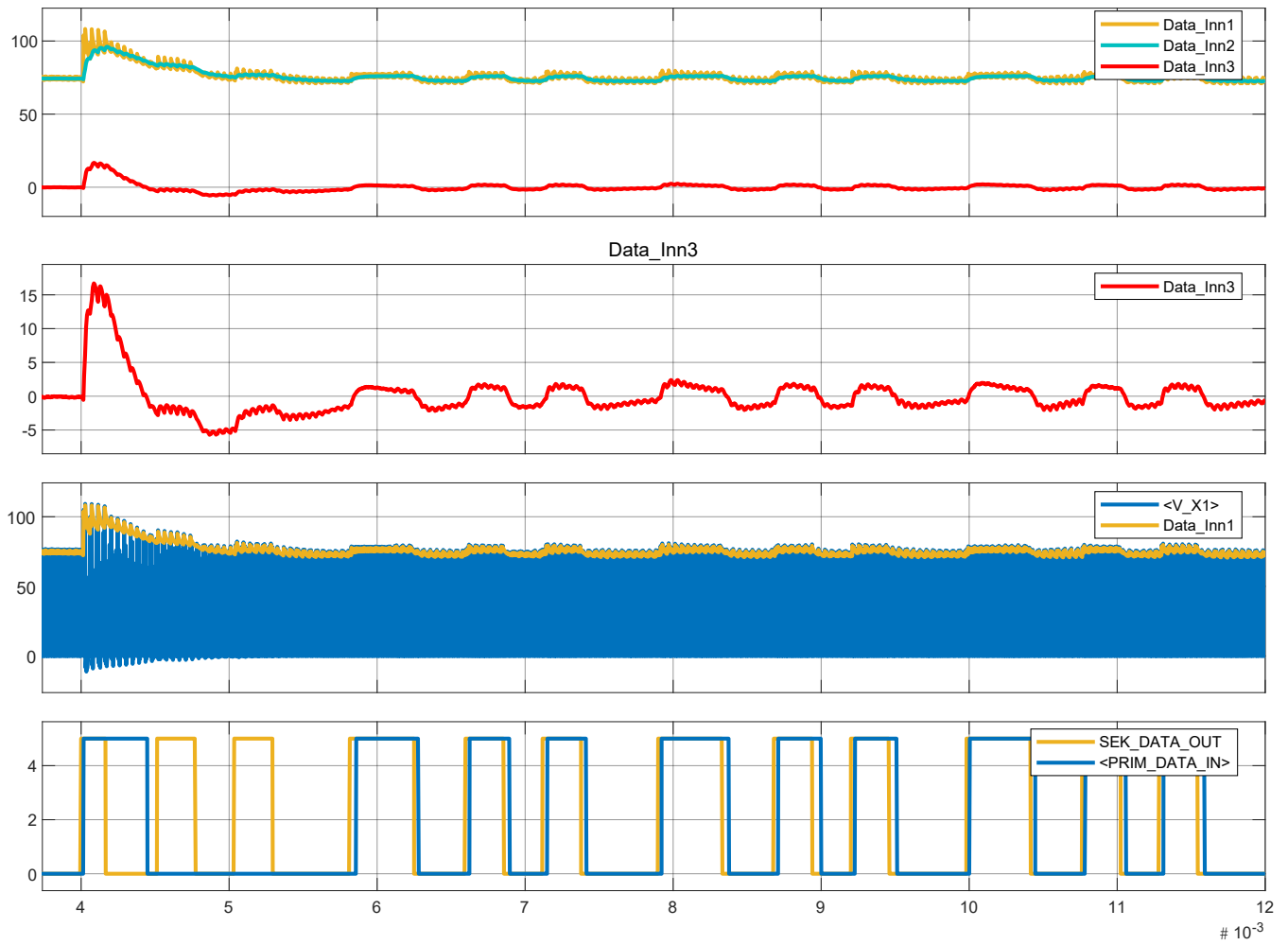
Figur E.1.7: Figuren viser spenningen over sende-/mottaksspolen i resonanstanken i primærnoden (øverste subplott), og i resonanstanken i sekundærnoden (nederste subplott).



Figur E.1.8: Figuren

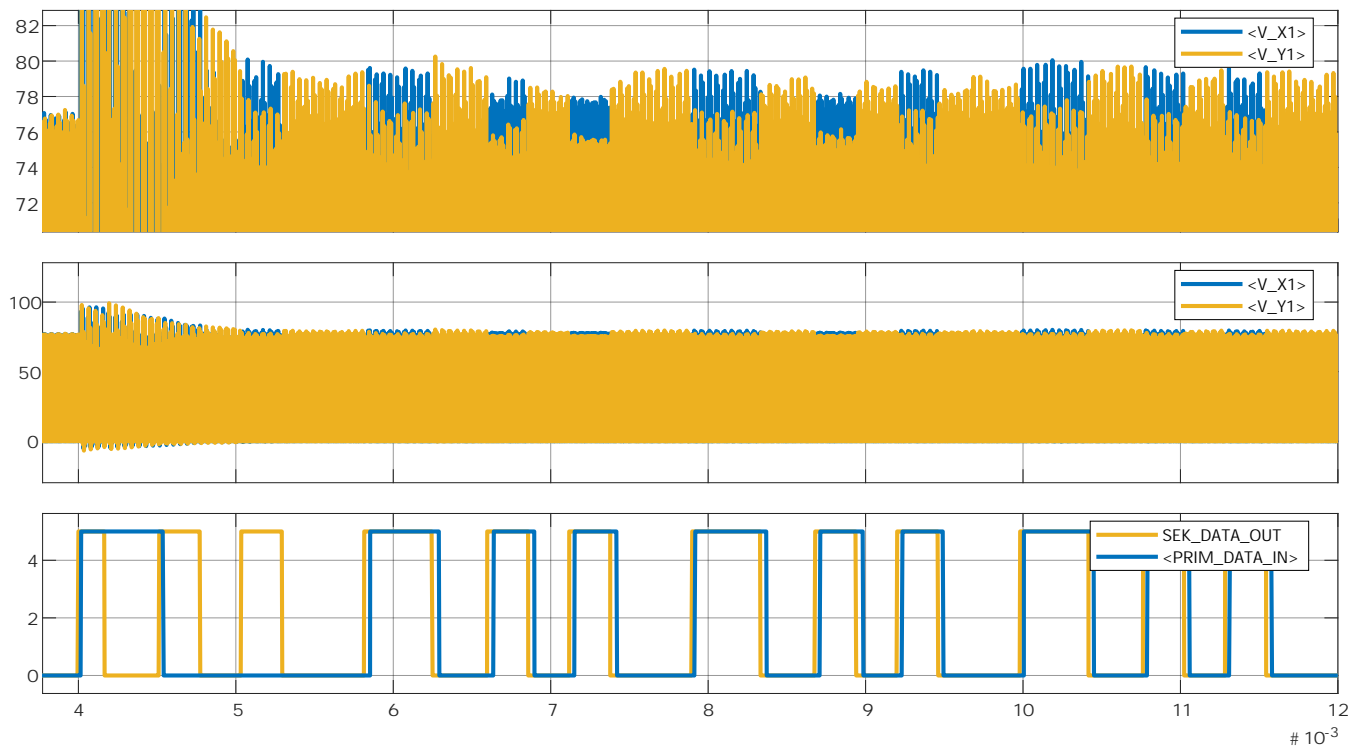


Figur E.1.9: Figuren viser tidsintervallet $t = 3.95$ ms til $t = 4.1$ ms, hvor en av kondensatorene brukt for ASK kommunikasjon blir koblet til jord ved $t = 4$ ms for første gang. Før det tidspunktet har ingen av kondensatorene vært koblet til jord.

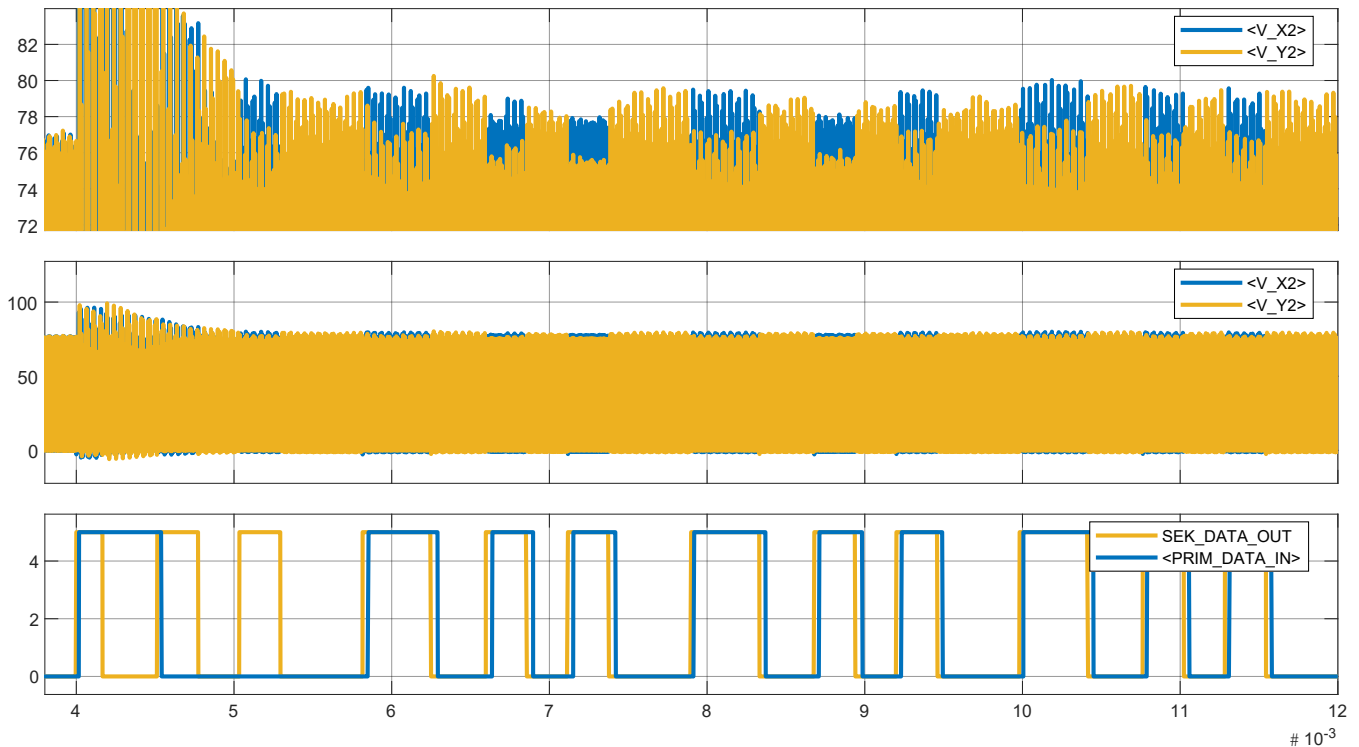


Figur E.1.10: Figuren viser tidsintervallet $t = 6.5$ ms til $t = 7$ ms. Her kan en se overgangen fra en logisk 0-er til en 1-er, og tilbake til en 0-er i datasignalet.

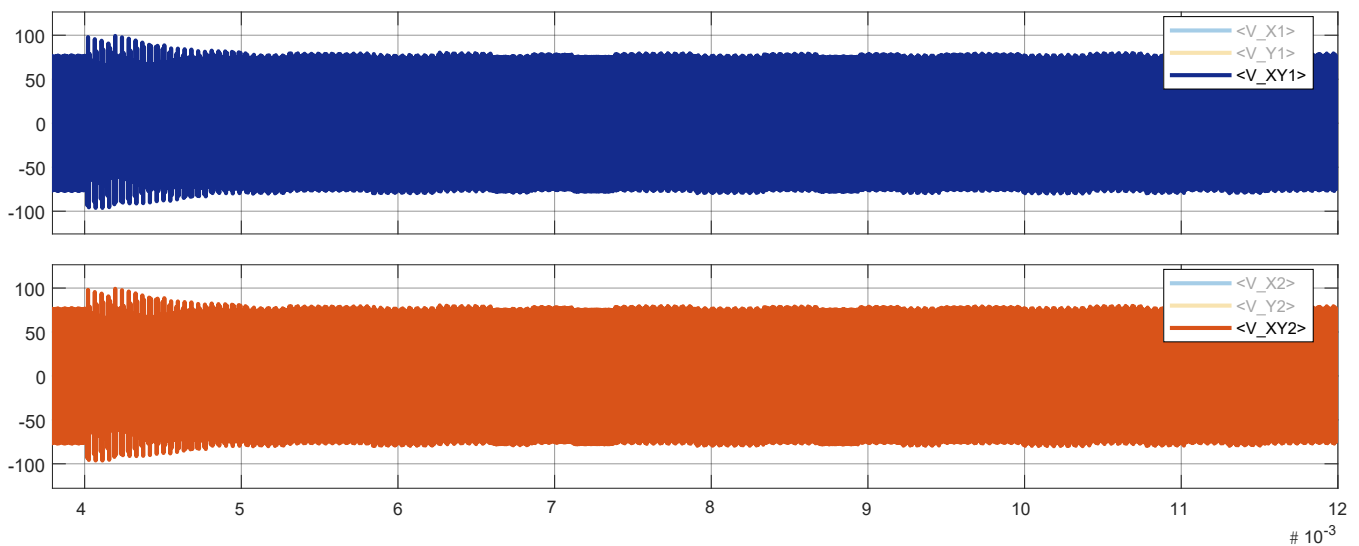
Videre kommer figurene av plottene hvor C_{P2} og $C_{P3} = 33$ nF.



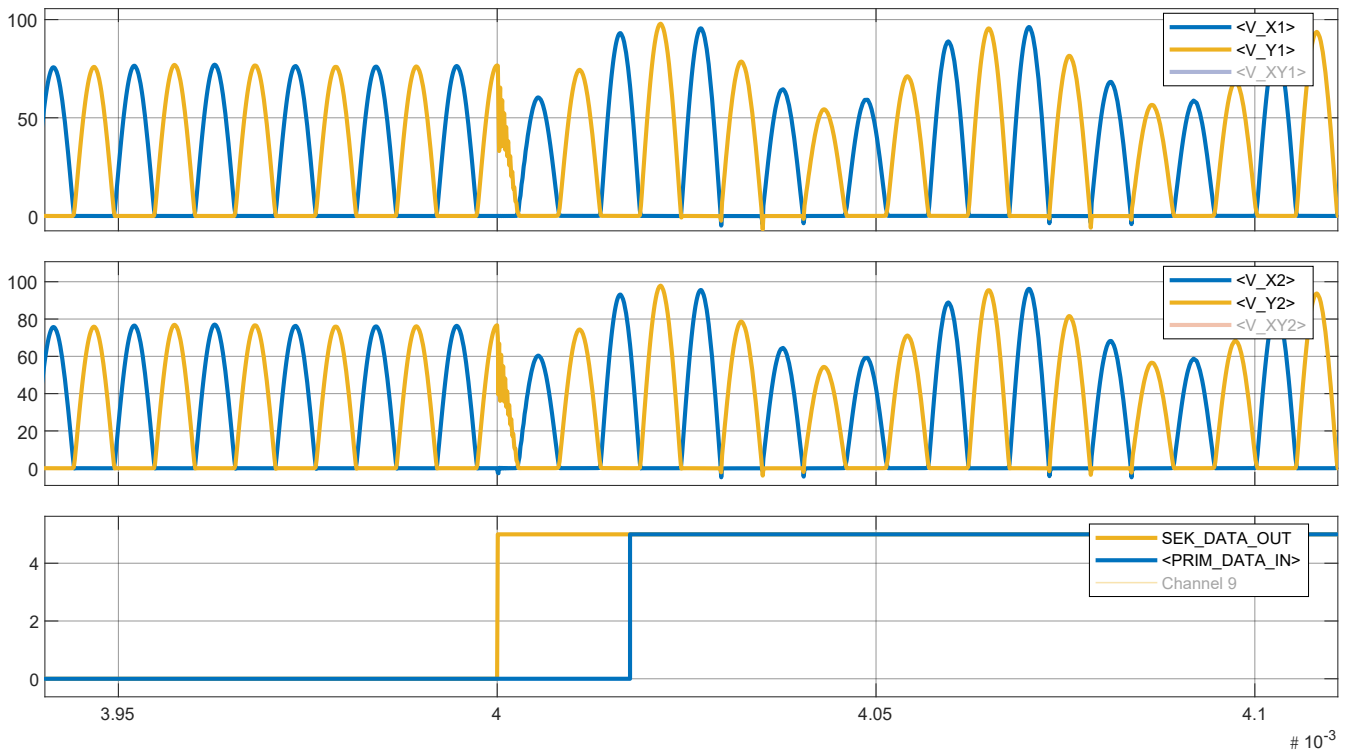
Figur E.1.11: Subplottet oppe og i midten viser spenningene V_{X1} og V_{Y1} i resonanstanken i primærnoden. Figuren viser også datasignalet sent fra sekundærnoden (SEK_DATA_OUT), gjennom ASK-modulatoren i subplottet nederst. Det nederste subplottet viser også datasignalet mottatt på primærnoden (PRIM_DATA_IN), etter demulering i konvoluttetektoren.



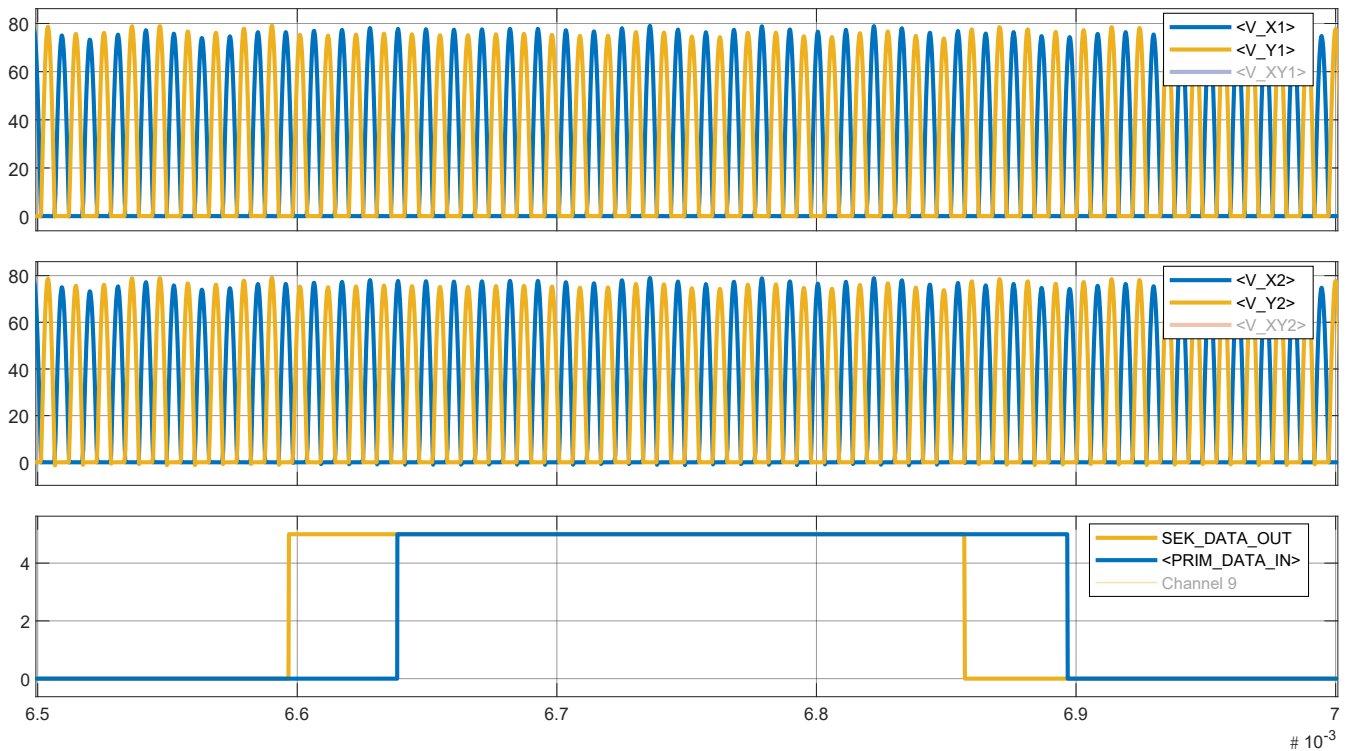
Figur E.1.12: Subplottet oppe og i midten viser spenningene V_{X2} og V_{Y2} i resonanstanken i sekundærnoden. Figuren viser også datasignalet sent fra sekundærnoden (SEK_DATA_OUT), gjennom ASK-modulatoren i subplottet nederst. Det nederste subplottet viser også datasignalet mottatt på primærnoden (PRIM_DATA_IN), etter demulering i konvolutt-detektoren.



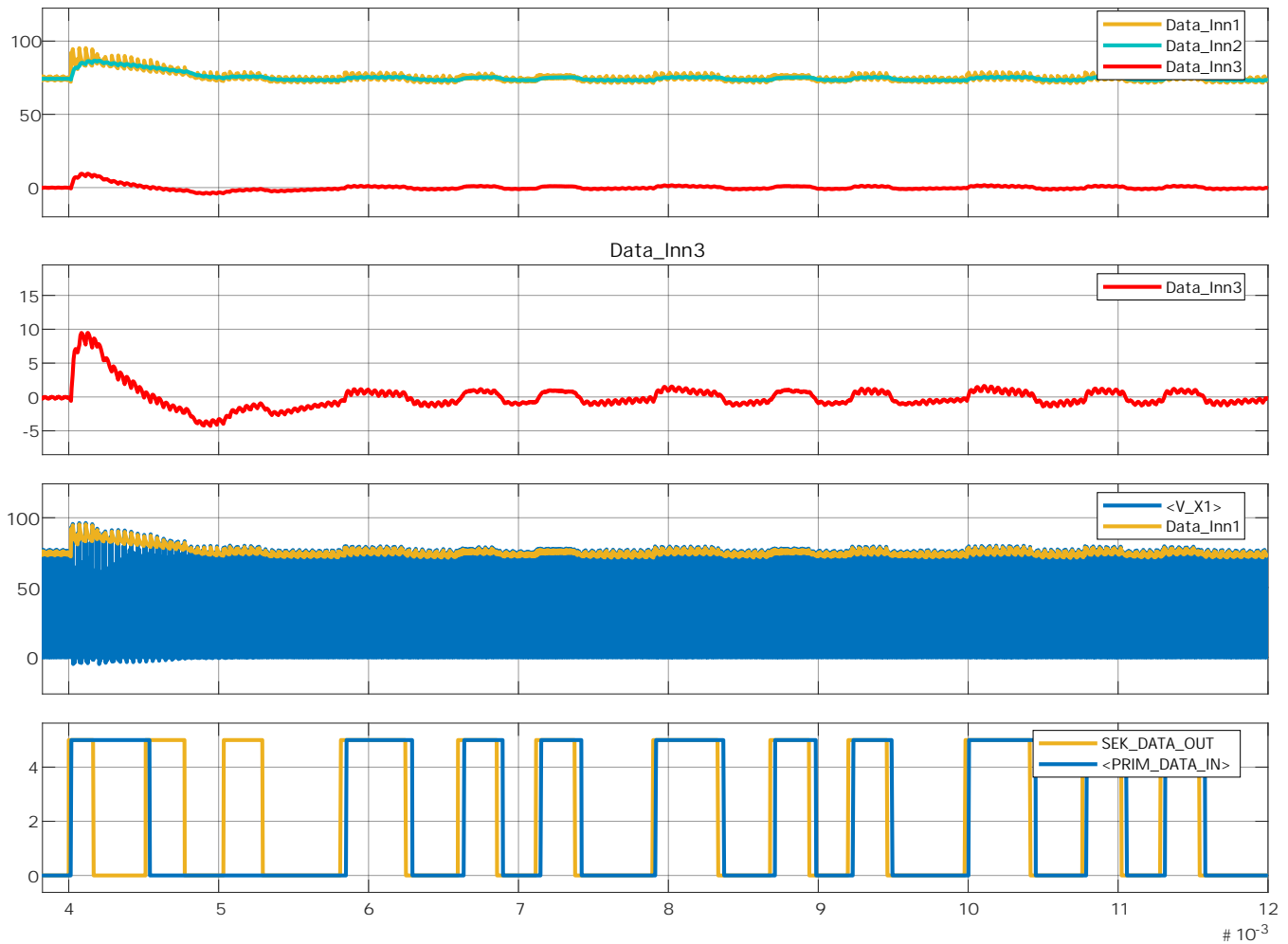
Figur E.1.13: Figuren viser spenningen over sende-/mottaksspølen i resonanstanken i primærnoden (øverste subplott), og i resonanstanken i sekundærnoden (nederste subplott).



Figur E.1.14: Figuren



Figur E.1.15: Figuren viser tidsintervallet $t = 3.95$ ms til $t = 4.1$ ms, hvor en av kondensatorene brukt for ASK kommunikasjon blir koblet til jord ved $t = 4$ ms for første gang. Før det tidspunktet har ingen av kondensatorene vært koblet til jord.



Figur E.1.16: Figuren viser tidsintervallet $t = 6.5 \text{ ms}$ til $t = 7 \text{ ms}$. Her kan en se overgangen fra en logisk 0-er til en 1-er, og tilbake til en 0-er i datasignalet.

Diskusjon

I figur E.1.5 og E.1.6, og i figur E.1.11 og E.1.12 kan en se at amplituden til spenningen på hver side av resonanstanken endres avhengig av hvilken kondensator som er koblet til jord. I tillegg ser en at den samme nodespenningen (V_X eller V_Y) endres likt/samtidig i primær- sekundærnoden.

I figur E.1.5 og E.1.11 ser det ut til å være uønsket, eller støyete respons i overgangen fra "begge kondensatorene ikke koblet til jord" til "en av kondensatorene koblet til jord". Men etterhvert oppfører systemet seg som forventet, og data som blir sendt inn, tolkes korrekt på utgangen.

Det samme som ble observert i figur E.1.5 og E.1.11 i avsnittet over, kommer også frem av figur E.1.8, E.1.9 og E.1.10, samt figur E.1.14, E.1.15 og E.1.16.

En forsinkelse i det mottatte datasignalet i forhold til datasignalet som ble sendt kan tydelig bli observert i figur E.1.9 og E.1.15.

Subplottet over det nederste subplottet i figur E.1.10 og E.1.16 viser hvordan konvolutt-detektoren følger toppene til spenning V_X i primærnoden. Fra subplottet nest øverst kan det observeres at spenningen inn på schmitt-triggeren varierer rundt 0 V. Amplituden på denne spenningen ser ut til å være lavere med 33 nF kondensatorene enn med de som er 56 nF. Denne amplitude forskjellen ser også ut til å gjelde spenningstoppen som vises når MOSFET-ene først begynner å svitsje.

Når det blir sendt en 1-er kan det observeres av alle figurene utenom E.1.7 og E.1.13, at amplituden til V_X er høyere enn amplituden til V_Y i begge resonanstankene.

Fra figur E.1.10 og E.1.16 kan det se ut som om spenningen i det nest øverste subplottet beveger seg mot 0 V over tid. Dette kan indikere at data bør sendes kontinuerlig for å ikke få feil. Med en Schmitt-trigger vil ikke dette være et problem så lenge nivået for en logisk 1 ligger over 0 V et sted. På samme måte bør nivået for en logisk 0 ligge under 0 V et sted. Støymarginene avhenger av den praktiske kretsen.

Konklusjon

ASK er en alternativ metode for å overføre data. Overføringshastigheten er avhengig av frekvensen til spenningen i resonanstanken. Dette ettersom konvolutt-detektoren nytter spenningstoppen for å reprodusere datasignalet som ble sendt. Det kan se ut som om kondensatorer på 33 nF og 56 nF kan brukes for å oppnå denne typen kommunikasjon med kraftelektronikken i dette prosjektet. Det burde bli undersøkt om kondensatorer med verdier over, i mellom, eller under de som ble prøvd ut her kan egne seg bedre.

Når kondensatoren koblet til V_Y kobles til jord, vil amplituden på V_Y bli lavere, og amplituden på V_X bli høyere. Det motsatte er tilfelle når kondensatoren koblet til V_X kobles til jord.

Det vil være en forsinkelse i datasignalet som produseres av konvolutt-detektoren sammenliknet med datasignalet som ble sendt. Dette burde ikke påvirke noe annet enn overføringshastigheten.

En schmitt-trigger burde bli tatt i bruk sammen med konvolutt-detektoren for å gjenskape det originale datasignalet. Grensene som bestemmer når en logisk 1 eller 0 skal produseres bør bli funnet under design av kretsen.

Vedlegg F

Andre vedlegg

F.1 Møte med WPC

Møte: WPC_1Sted: Teams-møteDato: 2021-02-11Tidspunkt: 10:30 - 11:30Deltakere: Jonathan Sæthre EgeCasper CappelenGeir Olav Gyland

Forfall: _____

Saker

Sak 1: Generelt

Qi bruker ASK kommunikasjon, som er billig men tregt. Ikke brukende for hurtig regulering på grunn av høy forsinkelse. To metoder for kraftoverføring ble tatt opp, close coupling og resonans. Close coupling gir bedre kontroll på magnetfelt, det blir brukt en helt «ren» sinus, noe som tillater høyhastighets kommunikasjon (Mega). Resonans begynner å bli en ting mer og mer. Blir for eksempel brukt for lading av bil (ca. 78 kHz). Problemer med harmonisk med denne metoden. Dette kan gjøre kommunikasjon problematisk. Bluetooth og ASK blir ofte brukt. Begge er billige, men sistnevnte er treg.

Halv-duplex burde vurderes sterkt med vår metode (FSK). Sende annen hver periode, eller halv-periode, muligens legge søkelys på å sende hele datapakker. Unngå 0-gjennomgang på grunn av støy fra svitsjing, muligens ikke et problem med veldig høye frekvenser. Bør skyve FSK frekvens så nærme 20 MHz som mulig, grunnet mindre støy i dette område, og på grunn av økt avstand fra kraftsignalfrekvensen. På RF-siden av signaltrafoen bør et båndpassfilter brukes for å fjerne HF støy fra svitsjing av kraftsignal. Diode for å kutte topper vil forårsake mer støy.

Sak 2: Endring i nåværende krets

Legg gjerne inn signaltransformatoren i serie med parallellkondensatoren. Bruk toroid ferrittringkjerne, 4A11 eller 4C65 (helst denne som har lavere permeabilitet) som signaltrafo. 4A11 bør nok ha 2-3 turns mot resonanstanden, og (4)6-7 mot RF/data kilde. 4C65 trenger nok flere turns på grunn av lavere permeabilitet.

Operasjonsforsterker (OPF) bør kunne levere 10-talls mA. Eksempel på en brukende OPF er LMH6655. Ønsker i hvert fall 10 V inn på signaltrafoen (RF-siden). Oppsettet vil hovedsakelig resultere i en strømindring på sende/mottakerspolen (altså i resonanstanden), og en spenningsendring på RF-siden av signaltrafo.



Vedtak

Spørsmål angående ledning brukt sammen med 4A11 og 4C65, hel kjerne eller flerleder? Litz?



F.2 Filer av kretsskjema, utlegg, og kode

Vedlegget inneholder filer som er innebygd i dokumentet, og kan lastes ned ved å venstretrykke, høyretrykke, eller eventuelt dobbelttrykke på stiftene:

Koden til mikrokontrollerene, og det grafiske brukergrensesnittet, WPC Interface:

- Hent kode i 7z.-arkiv 
- Hent kode i zip.-arkiv 

Kretsskjema og utlegg for Tottori og Gifu:

- Hent kretsskjema og utlegg i 7z.-arkiv 
- Hent kretsskjema og utlegg i zip.-arkiv 

Manual

Oppsett av Bluetooth Click

Skrevet av:

Jonathan Sæthre Ege

Universitetet i Stavanger

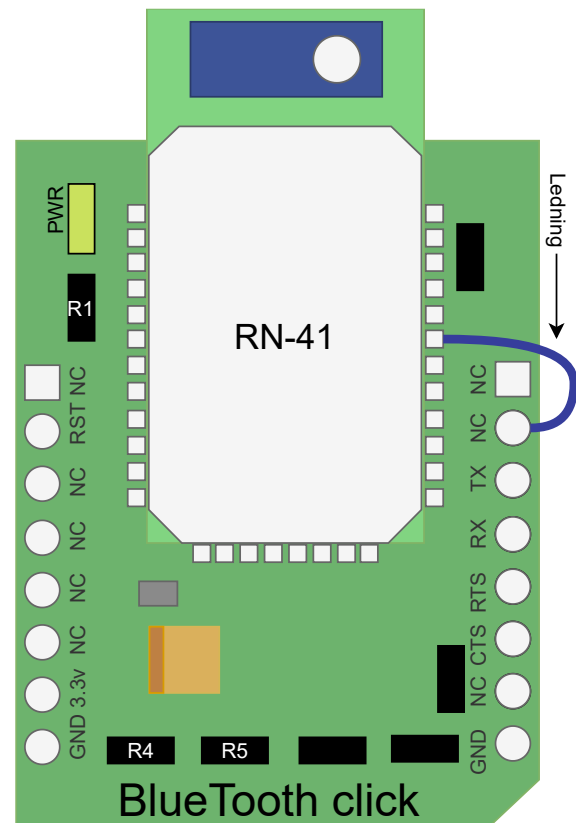
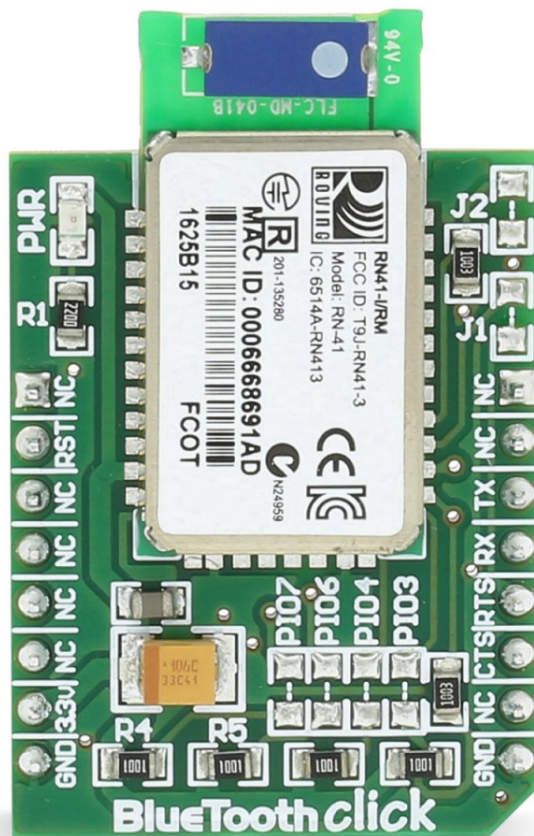
10. mai 2021

Utstyr:

- STM32F3Discovery montert på STM32F3 DISCOVERY SHIELD
- Bluetooth Click fra MikroElektronika, vist i figur F.3.1.
- PC med:
 - Bluetooth
 - Serieterminal

For eksempel den innebygd i WPC Interface som er laget i denne bacheloroppgaven. Alternativt kan for eksempel Tera Term eller lignende brukes.

Illustrasjoner, kretsskjema og utlegg



Figur F.3.1: Figuren viser Bluetooth-modulen RN-41. Bilde er hentet fra [23].

Figur F.3.2: Figuren viser en illustrasjon av en modifisert versjon av Bluetooth-modulen vist i figur F.3.1.

Hensikt

Hensikten med dette dokumentet er å beskrive hvordan å koble seg til, og hvordan å konfigurere modulen Bluetooth Click fra MikroElektronika. Det blir spesifikt sett på hvordan å få modulen til å automatisk koble seg til en annen tilsvarende modul.

Fremgangsmåte

Utfør de følgende punktene:

1. Spenningssett Bluetooth-modulen.

- Dette kan gjøres ved å sette den i en av mikroBUS-kontaktene på STM32F3 DISCOVERY SHIELD. Hvis koden laget for mikrokontrolleren i dette prosjektet skal brukes må den settes i MB1.
- Hvis en annen metode brukes, så må spenningen på pinnen RST settes høy i tillegg. Dette blir gjort automatisk av mikrokontrolleren hvis den kjører koden laget i denne oppgaven.
- **MERK mer enn én Bluetooth-modul bør ikke skrues på samtidig hvis modulene allerede er konfigurert til å automatisk koble seg opp til hverandre. Det er da mulig at PC-en ikke får koblet seg til modulen siden de holder på å, eller allerede har, opprettet en kobling mellom seg**

2. Koble PC-en til Bluetooth-modulen via Bluetooth.

- PIN-koden brukt for å koble PC-en til modulene fra denne oppgaven er 1234 siden det er det de ble konfigurert til. Mulige koder fra fabrikk er 0000, 1234, og mikroe.
- Hvis Bluetooth-modulen er koblet til STM32F3 DISCOVERY SHIELD med en tilhørende mikrokontroller, som i tillegg kjører koden laget i denne bacheloreoppgaven, så vil LDO lyse når modulen er koblet til PC-en.

3. Åpne valgt serierterminal, og koble til COM-porten som er assosiert med Bluetooth-modulen.

- I Windows kan COM-porten identifiseres ved å åpne *Kontrollpanel, Maskinvare og lyd, Enheter og skrivere*. Under *Uspesifisert* finnes Bluetooth-modulen. Åpne Egeneskaper for modulen, og gå til fanen *Maskinvare*. Den aktuelle COM-porten kan identifiseres etter teksten *Standard Serial over Bluetooth link*.
- Innstillingene 115200 baud, ingen parity, 8 databit, og 1 stopbit er testet.

4. Send \$\$\$ til Bluetooth-modulen for å sette den i kommandomodus.

- Modulen skal respondere med *CMD* for å verifisere at kommandoen er mottatt og at den har gått inn i kommandomodus.
- Hver kommando som sendes etter modulen har gått inn i kommandomodus må bli etterfulgt av symbolene `\r` og `\n`, i den rekkefølgen. Fra ASCII-standarden er desimalverdien til `\r` lik 13 (Carriage Return), og `\n` lik 10 (Line Feed, New Line).
 - I WPC Interface kan det velges at `\r\n` skal følge etter alt som blir sendt. Dette gjøres ved å aktivere den ønskede innstillingen under *Trailing symbols* under fanen *Configuration*.

5. Send en D etterfulgt av `\r\n`.

- Bluetooth-modulen responderer med en liste med innstillinger.

- Sjekk om innstillingene er som ønsket.
6. Alternativt - Send **SF** etterfulgt av `\r\n`.
 - Innstillingene til Bluetooth-modulen blir nå tilbakestilt til fabrikkinnstillinger.
 7. Alternativt - Send en **D** etterfulgt av `\r\n`.
 - Bluetooth-modulen responderer med en liste med innstillinger.
 - Dette punktet er lagt inn for å vise hva de nåværende innstillingene til modulen er hvis forrige punkt ble gjennomført.
 8. Send **SM,6** etterfulgt av `\r\n`.
 - Dette setter modulen i *Pairing Mode*, og gjør at modulen kobler seg automatisk til en ønsket enhet.
 9. Send **SR**, etterfulgt av adressen til enheten som denne modulen skal koble seg til automatisk, og til slutt `\r\n`.
 - For eksempel **SR,0006666A074D\r\n**
 - Modulen vil koble seg til enheten med oppgitt adresse automatisk hvis de begge er satt i *Pairing Mode*.
 - Hvis det er en Bluetooth Click det ønskes at den aktuelle modulen skal koble seg til automatisk, så kan adressen finnes på to forskjellige måter.
 - Fra utskriften av innstillingene til modulen som ble mottatt i serieterminalen etter å ha sendt en **D** etterfulgt av `\r\n`. Adressen står ved siden av *BTA*, og kan se ut som dette **0006666A074D**. Adressen til den andre enheten må derfor ha blitt notert ned en plass før dette punktet.
 - Notert på modulen som MAC ID, som vist i figur F.3.1. Adressen kan se ut som dette **0006668691AD**.
 10. Alternativt - Send **SN**, etterfulgt av ønsket navn, og til slutt `\r\n`.
 - For eksempel **SN,Secondary\r\n**.
 - Dette setter navnet til Bluetooth-modulen lik det navnet som er oppgitt.
 11. Alternativt - Send **SP**, etterfulgt av ønsket PIN-kode, og til slutt `\r\n`.
 - For eksempel **SP,1234\r\n**.
 - Dette endrer PIN-koden som brukes for å koble til Bluetooth-modulen som ble gjort i punkt 2.
 12. Send **SA,0** etterfulgt av `\r\n`.
 - Det er mulig at serieterminalen mister kontakt med Bluetooth-modulen etter kommandoen er sendt. Gjennomfør i så fall punkt 2. til 4. igjen.
 - Dette gjør at Bluetooth-modulen ikke krever autentisering ved tilkobling.
 - Ukryptert modus

13. Alternativt - Send en **D** etterfulgt av `\r\n`.

- Bluetooth-modulen responderer med en liste med innstillinger.
- Dette punktet er lagt inn for å verifisere endringene gjort tidligere. Eksempel på hvordan innstillingene kan se ut er vist i tabell F.3.1.

14. Send **R,1** etterfulgt av `\r\n`.

- Dette gjør at modulen restarter seg, slik at endringene blir tatt i bruk.

BTA	= 0006666A074B
BTName	= Primary
Baudrt (SW4)	= 115K
Mode	= Pair
Authen	= 0
PinCod	= 1234
Bonded	= 0
Rem	= 0006666A074D

Tabell F.3.1: Eksempel på innstillinger.

- BTA : Addressen til Bluetooth-modulen.
- BTName : Navnet til Bluetooth-modulen.
- Baudrt (SW4) : Modulasjonshastighet (baud rate). 115K = 115200 baud [25].
- Mode : Operasjonsmodus. Pair betyr at den er i paringsmodus (Pairing Mode).
- Authen : Autentiseringsmodus. 0 betyr at den ikke krever PIN-kode ved tilkobling, og ikke har kryptert kommunikasjon.
- PinCod : PIN-koden som brukes for å koble seg til Bluetooth-modulen.
- Bonded : Avgjør om modulen bare tillater tilkobling fra en spesifisert enhet. 0 betyr at den tillater tilkobling fra alle enheter.
- Rem : Addressen til enheten som Bluetooth-modulen prøver å koble seg til automatisk når den er i paringsmodus (modus er vist under innstillingen *Mode*).

F.4 Risikovurdering - Kraftelektronikk

KARTLEGGING OG RISIKOVURDERING

Virksomhet/avdeling e.l.:
Universitetet i Stavanger

Ansvarlig leder:
Jonathan Sæthre Ege

Skjema 1 av 3.

1: Kartlegging og risikovurdering

2: Risikodiagram

3: Handlingsplan

Bruk dette skjemaet til å dokumentere farer og problemer som er kartlagt. Vurder hvor ofte farene eller problemene inntreffer og konsekvens dersom det skjer. Sett også opp hvem som er ansvarlig for vurderingen og dato for når den ble gjort.

Nr.	Hva kan gå galt?	Beskriv konsekvensen hvis det skjer	Hvor ofte skjer det	Konsekvens	Kommentar	Vurdert av/dato
1	Personer kan komme ovenfor å ta på strømledende deler under operasjon	Kan få strøm gjennom hjertet. Kan få brannskader. Kan få nerveskader.	Svært ofte	Svært alvorlig		JSE og CC 2021-03-30
2	Utstyret kan bli veldig varmt	Utstyret kan ta fyr. Berøring kan føre til brannskade.	Svært ofte	Alvorlig		JSE og CC 2021-03-30
3	Kan få flis fra testjigg	Kan få infeksjon og/eller irritasjon.	Sjelden	Ubetydelig		JSE og CC 2021-03-30
4	Kan kutte seg på skarpe kanter på kretskortet	Kan få infeksjon og/eller irritasjon.	Svært sjelden	Mindre alvorlig		JSE og CC 2021-03-30
5	Personer kan berøre tinn og flussrester som er på kretskortet	Irritasjon, astma, allergi, brystmerter, kronisk bronkitt, hodeverk, svimmelhet.	Svært sjelden	Alvorlig		JSE og CC 2021-03-30
6	Lyspærene som brukes under test kan knuses	Glassskårkutt.	Svært sjelden	Mindre alvorlig		JSE og CC 2021-03-30
7	Kordeler i ledninger kan penetrere huden	Kan få infeksjon og/eller irritasjon. Mulig kobberforgiftning.	Ofte	Mindre alvorlig		JSE og CC 2021-03-30
8	Kondensatorene kan "sprengne"	Kan få legemer i øyet, og ellers brannskader.	Svært sjelden	Alvorlig		JSE og CC 2021-03-30

RISIKODIAGRAM

Virksomhet/avdeling e.l.:
Universitetet i Stavanger

Ansvarlig leder:
Jonathan Sæthre Ege

Plasser farer og problemer i skjemaet basert på vurderingen av hvor ofte de inntreffer og hvor alvorlige de er. Bruk samme nummerering som i skjema for kartlegging og risikovurdering.

Skjema 2 av 3.
1: Kartlegging og risikovurdering
2: Risikodiagram
3: Handlingsplan

		RISIKODIAGRAM			
Sannsynlighet	Svært ofte			2.	1.
	Ofte		7.		
	Sjelden	3.			
	Svært sjelden		4. og 6.	5. og 8.	
		Ubetydelig	Mindre alvorlig	Alvorlig	Svært alvorlig
		Konsekvens			

Malen er utarbeidet basert på Arbeidstilsynet sin mal fra september 2017.

<https://www.arbeidstilsynet.no/hms/risikovurdering/>

HANDLINGSPLAN

Virksomhet/avdeling e.l.:
Universitetet i Stavanger

Ansvarlig leder:
Jonathan Sæthre Ege

Skjema 3 av 3.

1: Kartlegging og risikovurdering

2: Risikodiagram

3: **Handlingsplan**

Dokumenter tiltak for å redusere risikoen. Bruk samme nummerering som i skjema for kartlegging og risikovurdering og risikodiagrammet. Farer eller problemer som inntreffer ofte/svært ofte med en alvorlig/svært alvorlig konsekvens må prioriteres først.

Nr.	Kort beskrivelse av faren/problemet	Prioritering	Tiltak for å redusere risikoen	Ansvarlig(e)	Tidsfrist
1.	Spenninger og strømmer over 50 V og 10 A	1	Ta på kretsen minst mulig. Koble til måleutstyr i av-tilstand. I tilfeller hvor måleutstyr kobles i på-tilstand, mål med en hånd for å unngå strøm gjennom hjerte. Bruk isolert utstyr. Alltid vær minst to personer til stedet.	Jonathan Sæthre Ege & Casper Cappelen	Gjort
2.	Høy varmeutvikling	2	Kjennskap til bruk/plassering av brannslukningsutstyr. Ikke ta på krets under på-tilstand. La krets kjøle seg ned etter på-tilstand, eller bruk verktøy for å flytte på krets etter på-tilstand. Alltid vær minst to personer til stedet.	Jonathan Sæthre Ege & Casper Cappelen	Gjort
3.	Flis	7	Jigg kan pusses ned. Hansker kan tas i bruk. Ikke stryk over overflaten til testjigg. Fjern flis med pinsett.	Jonathan Sæthre Ege & Casper Cappelen	Etter behov
4.	Potensielt skarpe kanter	6	Bruk hansker. Puss kantene på kretskort. Ta på langsiden og ikke på hjørnene av kretskort. Flytt på kretskort med verktøy.	Jonathan Sæthre Ege & Casper Cappelen	Delvis gjort, etter behov
5.	Kjemikalier	5	Vask bort flussrester. Ta bare på kantene til kretskortet. Vask hendene etter å ha tatt på kretskortet.	Jonathan Sæthre Ege & Casper Cappelen	Delvis gjort, etter behov
6.	Skarpe gjenstander	8	Bruk hansker. Ikke ta direkte på lypærene.	Jonathan Sæthre Ege & Casper Cappelen	Delvis gjort, etter behov
7.	Kordel i fingeren	4	Lodd ledningsendene slik at kordeler ikke kan knekke av eller stikke ut av ledningsbunten. Bruk hansker.	Jonathan Sæthre Ege & Casper Cappelen	Delvis gjort, etter behov
8.	Varme legemer i høy fart	3	Indiker polaritet på forsyningside. Bruk vernebriller, og hansker.	Jonathan Sæthre Ege & Casper Cappelen	Delvis gjort, etter behov

Malen er utarbeidet av Arbeidstilsynet – september 2017.

Side 1 av 2

