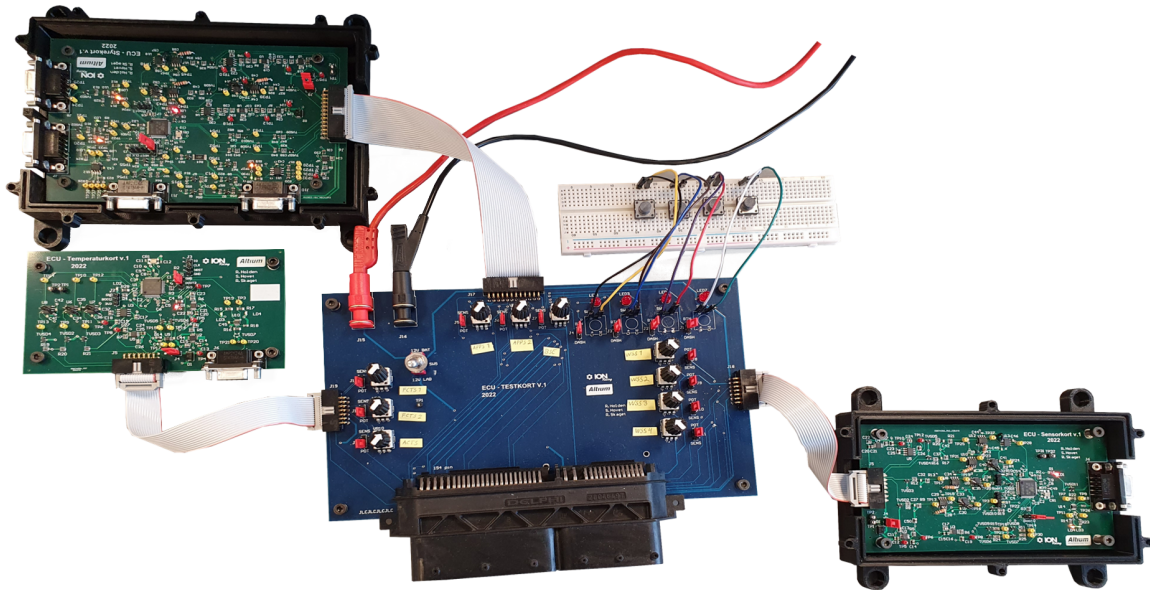




DET TEKNISK-NATURVITENSKAPELIGE FAKULTET

BACHELOROPPGAVE

Studieprogram/spesialisering: Bachelor i Elektro/ Automatisering og Elektronikkdesign	Vårsemesteret 2022 Åpen
Forfattere: Robin Holden, Sander T. Hovet, Runar W. Skaget	
Fagansvarlig: Kristian Thorsen Veileder: Kristian Thorsen	
Tittel på bacheloroppgaven: Design og produksjon av ECU Engelsk tittel: Design and production of ECU	
Studiepoeng: 20	
Emneord: ION Racing, ECU, Kretskortdesign	Sidetall: 98 + 51 vedlegg/annet: Stavanger 15. mai 2022



Design og produksjon av ECU

Robin Holden, Sander T. Hovet og Runar W. Skaget

Universitetet i Stavanger

INNHold

Innhold

Sammendrag	vii
Forord	vii
1 Introduksjon	1
1.1 ION Racing	1
1.2 Formula Student	2
1.3 Problemstilling	4
1.4 Tidligere arbeid	7
1.5 Konsept	7
1.6 Styrekort Virkemåte	9
1.7 Sensorkort virkemåte	11
1.8 Temperaturkort Virkemåte	13
1.9 Fysisk plassering av kortene	14
2 Komponentvalg og skjemategning	16
2.1 Filterkretsen TLC14CD	16
2.2 Instrumenteringsforsterkeren INA128	17
2.3 Spenningsinverterer MAX860	18
2.4 CAN-transceiver MAX3051	18

INNHold

2.5	RS-transceiver ADM3488	20
2.6	Level shifter TXB0102	21
2.7	Spenningsregulator LP2989	21
2.8	Transistoren AO4300A	23
2.9	Mikrokontrolleren STM32F205	25
2.9.1	HSE oscillator	29
2.10	Brytere	31
2.11	Digital sensorsignal	31
2.12	Sensorer	32
2.12.1	Trykksensor MSP300	32
2.12.2	Gasspedalsensor og dempingssensor KP94	33
2.12.3	RPM-sensor Honeywell SNG-QPLA-000	34
2.12.4	Temperatursensor NTC1	36
2.12.5	Rattposisjonsensor	38
2.13	Pumpe og vifte	38
3	Strømtrekk	39
3.1	Strømtrekk styrekort	39
3.2	Strømtrekk sensorkort	42
3.3	Strømtrekk temperaturkort	44

INNHold

4	Testkort	47
4.1	Virkemåte	47
4.2	Skjemategning	48
5	Utlegg	51
5.1	PCB-regler	51
5.2	Støy	52
5.3	Utlegg av styrekort	54
5.4	Utlegg av sensorkort	59
5.5	Utlegg av temperaturkort	61
5.6	Utlegg av testkort	64
5.7	Ferdig loddet kort	65
5.8	Mekanisk beholder	68
6	CAN	69
6.1	Om CAN-grensesnittet	69
6.2	Begrunnelse for valg av CAN-grensesnittet	69
6.3	RS-485 mot CAN	70
6.4	Differensielt signal	70
7	Programvare	72

INNHold

7.1	STM32CubeIDE	72
7.2	Oppsett av moduler i mikrokontrollerne	73
7.2.1	Timer-modul	73
7.2.2	GPIO-modul	74
7.2.3	USART-modul	76
7.2.4	ADC-modul	77
7.2.5	CAN-modul	78
7.3	Avbrudd	78
7.4	Programvare styrekort	78
7.5	Programvare sensorkort	84
7.6	Programvare temperaturkort	85
8	Testing	87
8.1	Testing av spenningsregulering	87
8.2	Testing av GPIO-moduler	88
8.3	Testing av styrekortets aktivering av 12 V signaler	88
8.4	Testing av RS-transceiveren	89
8.5	Testing av CAN-transceiveren	89
8.6	Testing av filter	90
8.7	Test av instrumenteringsforsterker	91

INNHold

8.8	Testing av <i>level shifter</i>	91
8.9	Test av termiske egenskaper til spenningsregulator	92
9	Resultater og diskusjon	93
9.1	Videreutvikling og redesign	93
9.2	Økonomi	94
9.2.1	Prisdiskusjon	94
9.2.2	Kost-/nytteanalyse	96
9.3	Miljøpåvirkning	97
10	Konklusjon	98
11	Referanser	98
	Vedlegg	101
A	Fullstendig skjemattegning	101
B	Vedlegg til testkapittel	133

Sammendrag

Prosjektet har vært et utviklingsprosjekt, der det har blitt designet og produsert en *Electronic Control Unit* (ECU) for ION Racing. ION Racing er en studentdrevet organisasjon som bygger elektriske racebiler. Vår ECU skal implementeres i 2023 bilen.

ECU-en består av tre kretskort. Et styrekort, et sensorkort og et temperaturkort. Styrekortet styrer motoren ved å lese data fra gasspedalsensoren (APPS) og sender verdiene til motorkontrolleren (MCU) over CAN. Styrekortet styrer også blant annet bremselys, dashbordlys, og *Ready to Drive Sound* (RTDS). Sensorkortet leser inn data fra hjulrotasjonsensorer (RPMS) og dempingsensorer (WSS), og sender sensordataen ut på CAN. Temperaturkortet overvåker temperaturen i kjølesystemet og motorkontrolleren ved å lese inn temperaturen fra *Air Coolant Temperature Sensor* (ACTS) og *Fluid Coolant Temperature Sensor* (FCTS). Temperaturkortet styrer en pumpe for å pumpe vannet i kjølesystemet, og en vifte for å regulerer temperaturen på radiatoren. Kretskortene kommuniserer med hverandre over CAN, og har hver sin mikrokontroller for å prosessere sensordata og styre utganger.

Det har i tillegg blitt utviklet programvare til ECU-en og et testkort for å teste om systemet virker. Programvaren omfatter innlesning av sensorer og styring av utganger, samt oppsett av CAN-kommunikasjon. Det er også blitt designet og produsert et testkort. Testkortet inneholder potensiometre for å simulere sensorer på racebilen, samt brytere og lys for å simulere dashbordet.

Designfasen har bestått i å planlegge hvordan ECU-en skal konstrueres. Dette omfatter hvordan ECU-en skal inndeles, hvilke sensorer og utganger som skal styres, samt hvordan sensorsignalene skal behandles. Neste del av designfasen har bestått i å finne komponenter og tegne skjemattegning, samt kretskortutlegg. Produksjonsfasen har bestått i å få kretskortene produsert i Kina samt pålodding av komponenter. Siste fase i prosjektet omfattet testing og utvikling av programvare.

Prosjektet har vært et komplekst utviklingsprosjekt som har gått ifra en idé til et ferdig produkt.

INNHold

Forord

Denne oppgaven er skrevet av Robin Holden, Sander T. Hovet og Runar W. Skaget i samarbeid med studentorganisasjonen ION Racing ved Universitetet i Stavanger. Vi har alle tre vært medlemmer i ION Racing i omtrent et år. Da vi startet hadde ION Racing et problem med den eksisterende ECU-en som ledet til at bilen ikke var kjørbær. Dette ga oss et naturlig valg da vi skulle bestemme oss for en problemstilling til bacheloroppgaven, ettersom vi allerede var kjent med design og produksjon av kretskort. Dette har vært en lærerik, krevende og morsom oppgave vi er svært fornøyd med. Dessverre fikk vi ikke testet ECU-en vi designet og produserte på 2022 bilen, grunnet andre feil på bilen som ikke ble løst i rimelig tid.

Takk til

- Kristian Thorsen, veileder for oppgaven.
- Jon Fidjeland for lån av areal og utstyr.
- Andreas Byskov, gruppeleder for elektroavdelingen i ION Racing, for veiledning og innspill til oppgaven.
- ION Racings øvrige sponsorer som har gjort prosjektet mulig.
- Av sponsorer vil vi gi spesiell takk til Altium LTD og RS components for deres direkte bidrag til dette prosjektet.
- ION Racings medlemmer.

Forkortelser

ACTS	Air Coolant Temperature Sensor
ADC	Analog Digital Converter
AMS	Acumulator Monitoring System
APPS	Acceleration Pedal Position Sensor
BSE	Brake System Encoder
BSPD	Brake System Plausability Device
CAN	Controller Area Network
ECU	Electronic Control Unit
ESL	Equivalent Series Inductance
ESR	Equivalent Series Resistance
EV	Electric Vehicle
FCTS	Fluid Coolant Temperature Sensor
FSG	Formula Student Germany
FSN	Formula Student Netherlands
FSUK	Formula Student United Kingdom
GLV	Grounded Low Voltage
HAL	Hardware Abstraction Layer
HSE	High Speed External
HV	High Voltage
LED	Light Emitting Diode
LL	Low Level

LSE Low Speed External
LV Low Voltage
MCU Motor Control Unit
PCB Printed Curcuit Board
PWM Pulse Width Modulation
RFE Rotating Field Enable
RLC Resistor, Inductor, Capacitor
RPMS Rotations Per Minute Sensor
RTDS Ready To Drive Sound
SCF Switched capacitance filter
SCS System Critical Signal
SOC State Of Charge
SPDT Single Pole Double Throw
SWPS Steering Wheel Position Sensor
TSAL Tractive System Active Light
TS Tractive System
TVS Transient Voltage Suppressor
USART Universal Synchronous Asynchronous Receiver Transmitter
WSS Wheel Suspension Sensor

1 Introduksjon

1 Introduksjon

1.1 ION Racing

ION Racing er en studentorganisasjon ved Universitetet i Stavanger (UiS) som hvert år bygger en racebil for å konkurrere i konkurransen Formula Student. ION Racing ble opprettet i 2012 og består av ingeniørstudenter fra elektro, data og maskin, Samt økonomi og markedsføringsstudenter. Studentene jobber sammen for å designe og ferdigstille racebil til Formula Student. Totalt har ION Racing bygd ni biler hvorav syv av bilene har vært elektriske.



Figur 1: Bilde av 2022 bilen, Gullfaks.

1.2 Formula Student

1.2 Formula Student

Formula Student er verdens største konkurranse for ingeniørstudenter der studenter fra over 650 universiteter deltar. Konkurransen arrangeres i flere land, deriblant Tyskland og England. Hver konkurranse har omfattende regler som lagene må sette seg godt inn i og følge. Reglene omfatter alt fra beskyttelsesutstyr til hvordan rammen på bilen skal være.

Det arrangeres quizer som lagene må fullføre for å kvalifisere seg til konkurransen. Det varierer hvor omfattene quizene er. Quizene består av spørsmål om regelverk og tekniske spørsmål innen mekanikk og elektrofysikk.

ION Racing har i flere år deltatt på *Formula Student United Kingdom* (FSUK), hvor ION Racing UiS også vil konkurrere i år. Konkurransen avholdes på Silverstone Circuit, Northamptonshire England, fra 6. til 10. juli. Selve konkurransen er delt opp i to deler. En dynamisk del og en statisk del. Vinneren av konkurransen er laget med mest poeng. I FSUK er det maksimalt 1000 poeng oppnåelig.

Den statiske delen av konkurransen består av [6]:

- Designpresentasjon (160):
Presentere designet på bilen og hvordan dette er i henhold til regelverket.
- Presentasjon av produksjonskostnader (120):
Teamet skal evaluere prosessen rundt valg knyttet til produksjon og kostnad med tanke på økonomi. Totalkostnaden for bilen skal også inkluderes.
- Bedriftspresentasjon (120):
Bilen skal presenteres som et produkt til dommere i konkurransen. Presentasjonen blir bedømt utifra kvaliteten på presentasjonen.

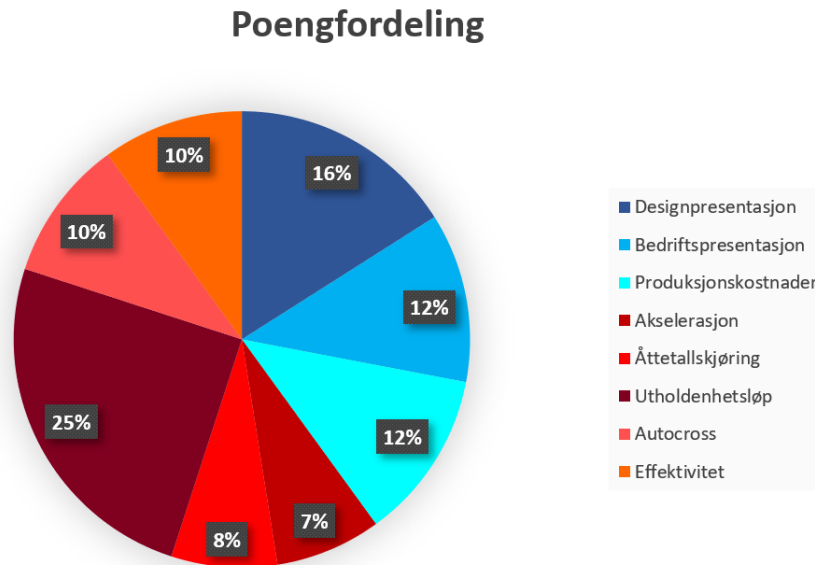
Den dynamiske delen av konkurransen består av [7]:

- Akselerasjonstest (75):
Tester akselerasjonen på bilen på en 75 meter lang bane.

1.2 Formula Student

- Åttetallskjøring (75):
Bilen kjører i åttetall for å teste bilens svingeegenskaper.
- Utholdenhetsløp (250):
Kjører 22 km på en bane der hver runde er 1 km. Dette tester om bilen er i stand til å kjøre lengre strekninger. Målet er å komme i mål raskest.
- Autocross (100):
Testing av bilens styre- og kjøreegenskaper ved å kjøre raskest mulig på en variert bane med lengde 1 km.
- Effektivitet (100):
Denne blir gjennomført samtidig som utholdenhetsløpet. Testen måler hvor mye energi som blir brukt og dermed hvor effektiv bilen er.

Prosentfordelingen av poeng er visualisert i diagrammet under. Statistiske øvelser er i blåtoner. Dynamiske øvelser vist i rødlige toner.



Figur 2: Poengfordeling FSUK.

Denne linken viser en video av ION Racing på FSUK i 2017. Videoen viser

1.3 Problemstilling

alle testene bilen må gjennomgå før en kan delta på den dynamiske delen av konkurransen. <https://www.youtube.com/watch?v=sW3fzUNySSY>.

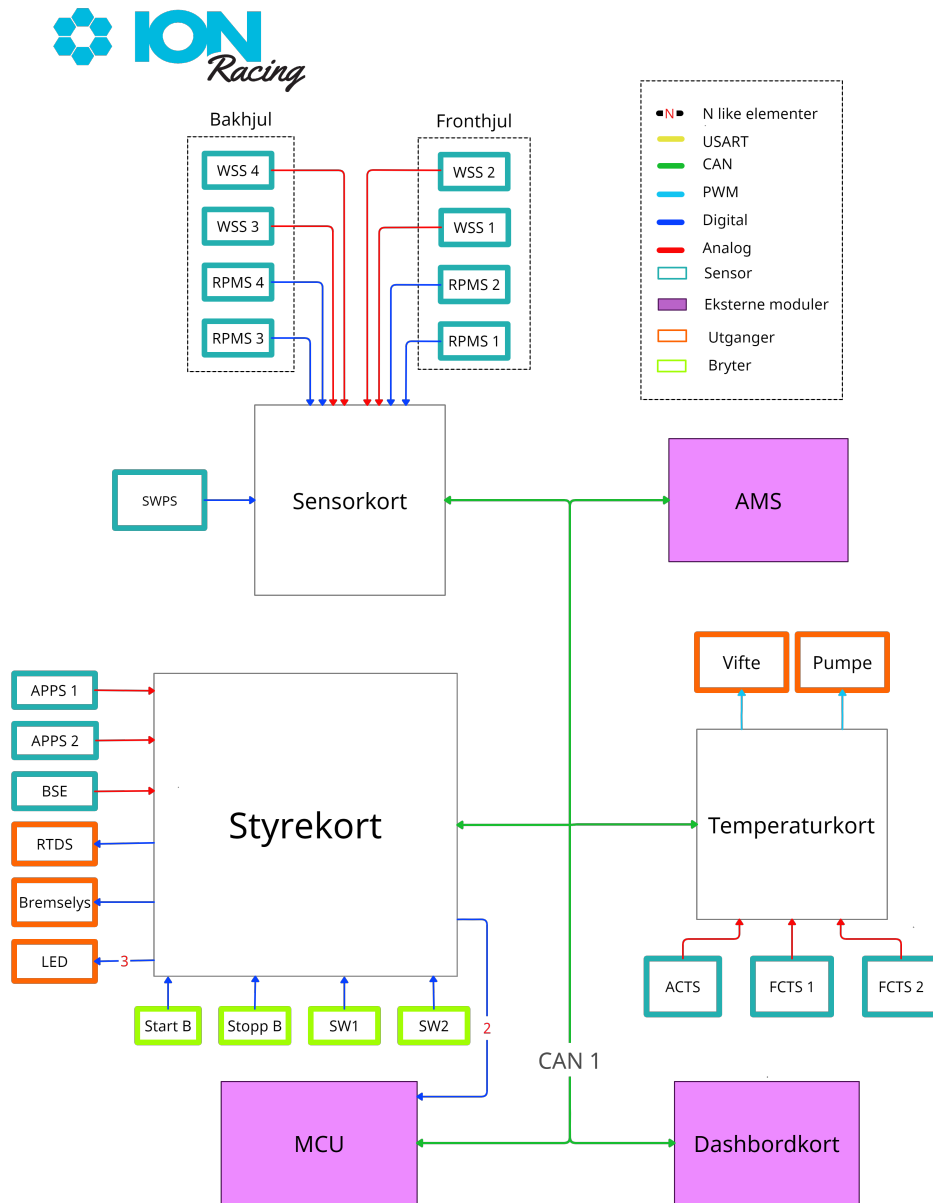
1.3 Problemstilling

Oppgaven er å designe og produsere en *Electronic Control Unit* (ECU) for ION Racing. Systemet skal være innenfor rammene satt av *Formula Student 2022 Rules*[6], heretter referert til som reglene eller regelverket. Vi har bestemt at ECU-en skal være et desentralisert system bestående av tre kort som alle har en egen lokal mikrokontroller. Et styrekort, et sensorkort, og et temperaturkort.

- Styrekort: Kommuniserer mellom batteri og motor via CAN-bus, samt måle pedalposisjon til gasspedalen (APPS) og bremsetrykket i bremsepedalen (BSE). Styrekortet skal i tillegg styre RTDS og bremselys samt lys og knapper på dashbordet.
- Sensorkort: Ta inn og prosessere data fra hjulrotasjonssensorer (RPMS), dempingssensorer (WSS) og rattposisjonssensor (SWPS).
- Temperaturkort: Overvåke og regulere kjølesystemet til motor og radiator.

I figur 3 er hele ECU-systemet presentert som blokkskjema. Blokkskjemaet viser hvilke typer sensorer som skal til hvilke kort, og det viser at alle kortene kommuniserer med hverandre over CAN. Det viser også *Accumulator monitoring system* (AMS) og *Motor Control Unit* (MCU) i systemet.

1.3 Problemstilling



Figur 3: ECU oversikt. Her vises alle kretskortene og hva som kobles til hvert kretskort, samt hvordan kretskortene kommuniserer.

I tillegg skal det utvikles et testkort for å teste ECU-kortene uten å måtte

1.3 Problemstilling

koble de til bilen. Det skal være potensiometre på testkortet som skal kunne simulere de analoge sensorsignalene fra bilen. Dette gjør det mulig å teste om sensorinngangene fungerer uten å koble til sensorene på bilen. Testkortet skal også ha knapper og ledlys som skal simulere dashbordet på bilen. Testkortet skal inneholde en konnektor av samme type som på tidligere ECU. Testkortet skal da kunne videreføre alle signalene på bilen til styrekortet, sensorkortet, og temperaturkortet uten endring i nåværende kabelnett på 2022 bilen. Det skal også utvikles programvare til kretskortene. I programvaren skal sensordata behandles, samt styring av motor- og viftepådrag, bremselys og RTDS.

Styre- og sensorkort vil bli satt foran i bilen. Temperaturkortet vil bli plassert i motorkontrollboksen bak i bilen som ligger i nærheten av temperatursensorene. Kablene mellom temperatursensorene og temperaturkortet vil da være minst mulig. Plasseringen av kretskortene forklares i mer detalj i delkapittel 1.9.

Kraftforsyningen til kortene skal komme fra et 12 V batteri. På hvert av kortene konverteres 12 V ned til 5 V og 3.3 V ved å benytte spenningsregulatorer.

Oppsummert vil hovedoppgavene i prosjektet være:

- Design og produksjon av sensorkort, styrekort, og temperaturkort.
- Realisere kommunikasjon mellom sensorer og kort.
- Realisere kommunikasjon via CAN-bus mellom *Accumulator Monitoring System* (AMS) og *Motor Controller Unit* (MCU) gjennom styrekortet.
- Utvikle programvare for sensorkort, styrekort og temperaturkort
- Implementere sikkerhetsfunksjoner etter gjeldende regelverk.
- Styre utganger slik som RTDS, bremselys, vifte og pumpe.

1.4 Tidligere arbeid

1.4 Tidligere arbeid

Tidligere har ION pleid å lage sine egne ECU-er, men de har aldri blitt ferdige pga. tid og problemer i høyere prioriterte systemer som måtte fikses, som i akkumulator. Det ble derfor byttet til en kommersielt tilgjengelig ECU i 2019. Mesteparten av bilen ble bygget i fjor slik at de fleste store oppgavene er utført. I tillegg er det i år en stor elektrogruppe, og det er derfor bestemt at det igjen skal gis et forsøk til å utvikle ECU internt.

Et problem med tidligere egendesignet ECU-er er at det har blitt designet nye kort fra bunn for hvert år, heller enn å modifisere og videreutvikle fjorårets design. Dette har vært delvis pga. dårlig dokumentasjon, men også fordi å oppgradere ville bety fullt redesign av hele kortet. Den vil bli splittet opp i flere moduler for å gjøre det lettere å feilsøke, modifisere og oppgradere, som skal tilrettelegge for gjenbruk og videreutvikling av systemet i senere biler. Håpet med dette er at systemet over tid kan bygges opp til en bedre og mer funksjonell ECU enn hva som kan produseres på ett år.

1.5 Konsept

Denne ECU-en har som nevnt et desentralisert konsept bestående av flere kort. Fleksibilitet, modularitet, og lett oppgraderbarhet er sentrale mål med dette designkonseptet.

Det er flere fordeler, men også ulemper med å utvikle et desentralisert ECU konsept. Følgende figur viser oversikt over fordeler og ulemper ved det desentraliserte konseptet slik det ble presentert i lagets interne konseptpresen-
tasjon.

1.5 Konsept

Sentralisert	Desentralisert
Mindre plasskrevende	Mer plasskrevende
Lavere pris	Noe høyere pris
Lavere kompleksitet i design	Noe høyere kompleksitet i design
Noe dårligere støyforhold	Bedre støyforhold
Utvidelse er vanskeligere, mer arbeidskrevende	Kan enkelt utvides
Kan ikke enkelt modifieres	Kan enkelt modifieres
Hele kortet må erstattes hvis det ikke kan repareres	Subsystemer som ikke kan repareres er enkelt og raskt erstattelig, uten og måtte erstatte hele
Flere og lengre kabler	Færre og kortere kabler

Figur 4: Oversikt over fordeler og ulemper.

Gjennomgang av argumentene for og mot desentralisert konsept

- Mer plasskrevende: Ettersom det er flere kort vil flere komponenter som konnektorer, mikrokontrollere og spenningsregulatorer være tilstede på flere kort. Dette vil øke antall komponenter og lede til et større samlet areal.
- Høyere pris: Økning av antall komponenter og areal vil lede til høyere produksjonspris. Systemet vil likevel bli billigere en en kommersiell løsning.
- Høyere kompleksitet: Det er flere kort som må designes og kommunikasjon må settes opp mellom dem. Det vil innebære økt arbeidsmengde og kompleksitet. Mye vil likevel være felles på kortene.
- Bedre støyforhold: Ved å desentralisere systemet vil støyende elementer som PWM til pumpe og vifte kunne plasseres lengre vekk fra andre signaler, og dermed lede til mindre støy rundt kortene.
- Enklere videreutvikling: Ytterlige kort eller moduler med ny funksjonalitet kan enkelt kobles opp til det eksisterende nettverket etterhvert

1.6 Styrekort Virkemåte

som de kjøpes eller utvikles. Hele ECU-en må ikke erstattes.

- Erstattelighet: Om et kort svikter og ikke kan repareres, er det enkelt å bytte det ødelagte kortet med et nytt tilsvarende kort uten å måtte erstatte hele ECU-en.
- Kortere og færre kabler: Heller enn å ha flere kabler fra en sentral ECU til forskjellige sensorer, aktuatorer osv. vil det desentraliserte systemet gjøre at kretskortene plasseres nærmere der de er i bruk. For eksempel, istedenfor at det går kabling gjennom hele bilen fra ECU til motor for å avlese tre temperatursensorer, vil det heller gå en CAN-kabel fra temperaturkortet til nettverket. Dette gjør at det kan benyttes kortere kabler for å avlese sensorene.
- Kort kan enkelt feilsøkes: Feil kan detekteres lokalt på hvert kort. Hele systemet trenger nødvendigvis ikke feilsøkes.
- Det vil være en forskjell i vekt med et sentralisert kort: Det er ikke mulig i konseptfasen å fastsette om den vil øke eller minke basert på arealendring, økt komponentantall og mindre kabling. Mindre vekt er i hovedsak ønskelig i en racebil, da lavere vekt vil lede til lavere energiforbruk, som igjen tillater et mindre, lettere batteri. Vekten på ECU er neglisjerbar sammenlignet med andre systemer på bilen med betydelig større masse.

1.6 Styrekort Virkemåte

En oversikt over styrekortet er vist i figur 5. Styrekortet skal ta seg av følgende:

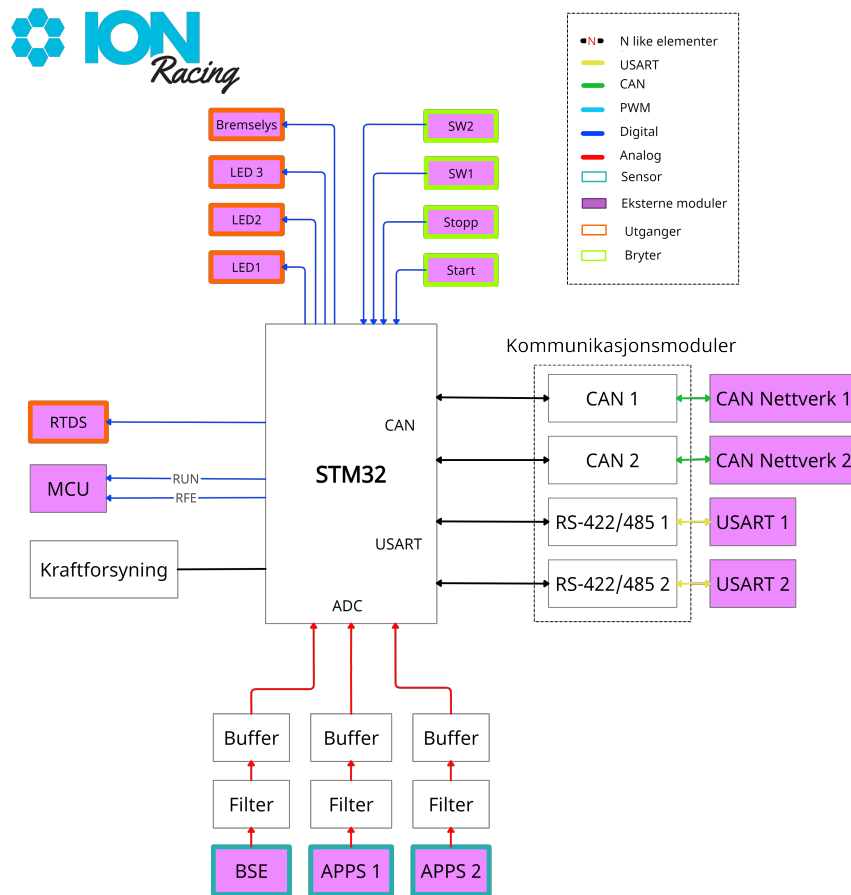
- Lese posisjon til gasspedal med APPS1 og APPS2.
- Bestemme pådraget til motorkontroller ut ifra posisjonen til gasspedal.
- Sette bilen i *Safe State* modus om APPS1 og APPS2 har en forskjell på mer enn 10%.
- Sette bilen i *Safe State* modus om bremsetrykket feiler.

1.6 Styrekort Virkemåte

- Lese trykket på bremsepedal med BSE.
- Sende startsignal (RFE og RUN) til MCU (Motor Controller Unit) når startbryter og bremsepedal er presset.
- Aktivere RTDS etter MCU-en aktiveres. Den skal vare i 2 sekunder.
- Aktivere bremselys når bremsepedal er presset.
- Sette bilen i en *Safe State* modus om temperaturen i motoren er over 50°C.
- Kommunisere med MCU, AMS, temperaturkort og sensorkort via CAN.
- Logge pedalposisjon og bremsetrykk.
- Kommunisere med ekstern PC.

De analoge signalene fra APPS1, APPS2 og BSE skal filtreres og forsterkes før signalene konverteres til digitale signaler i mikrokontrollerens ADC-modul. Styrekortet skal ha kommunikasjon med MCU og AMS via CAN-1 modulen. Kommunikasjon mellom sensorkort, temperaturkort og dashbord skjer også via CAN-1 modulen. RTDS og bremselys skal styres med digitale signaler fra GPIO-modulen. Knapper på dashbordet leses inn og LED-lys på dashbordet styres fra GPIO-modulen. For debugging skal data kunne logges via USART-3 modulen. Det skal også være muligheter for å sende data til dashbordet via USART-1 og USART-2.

1.7 Sensorkort virkemåte



Figur 5: Oversikt over styrekortet.

1.7 Sensorkort virkemåte

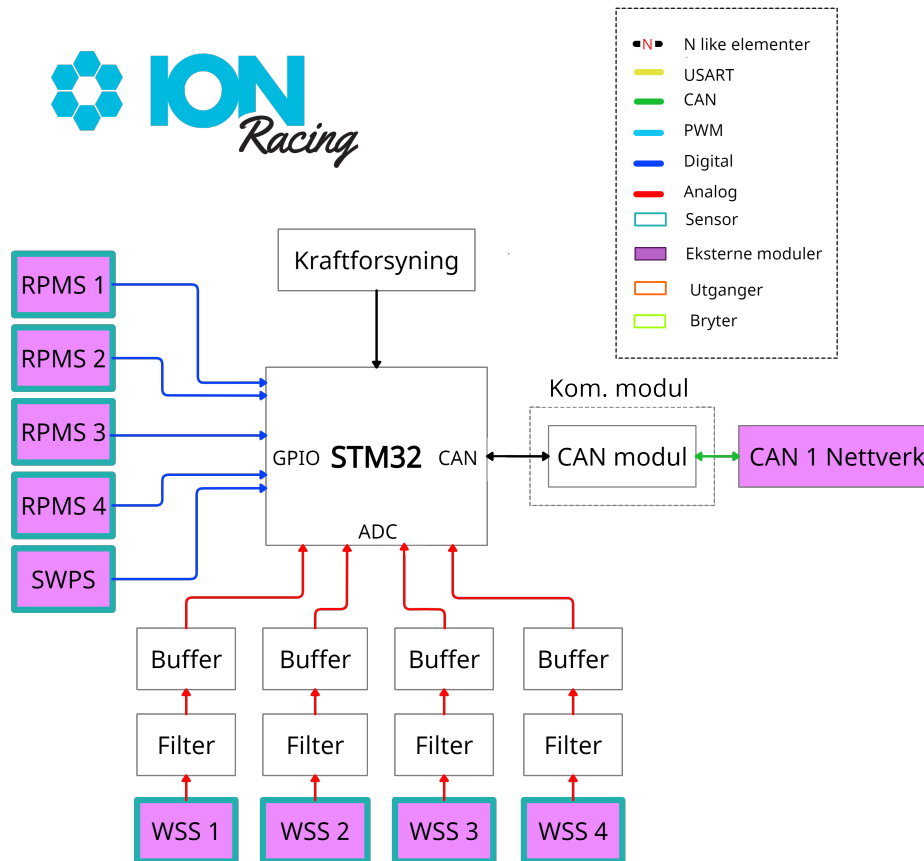
En oversikt over sensorkortet er vist i figur 6. Sensorkortet skal ta seg av følgende:

- Lese hjulrotasjonshastigheten til alle hjulene med RPMS1-4.
- Lese dempningen over alle hjulene med WSS1-4.
- Lese rattposisjonen med SWPS.

1.7 Sensorkort virkemåte

- Logge RPMS.
- Logge WWS.
- Logge SWPS.
- Kommunisere med styrekortet via CAN.

De analoge signalene fra WSS1-4 skal filteres og forsterkes før de sendes til mikrokontrolleren. De digitale signalene fra RPMS1-4 og SWPS skal sendes direkte til mikrokontrolleren. Sensorkortet skal være koblet til CAN-1 nettverket.



Figur 6: Oversikt over sensorkort.

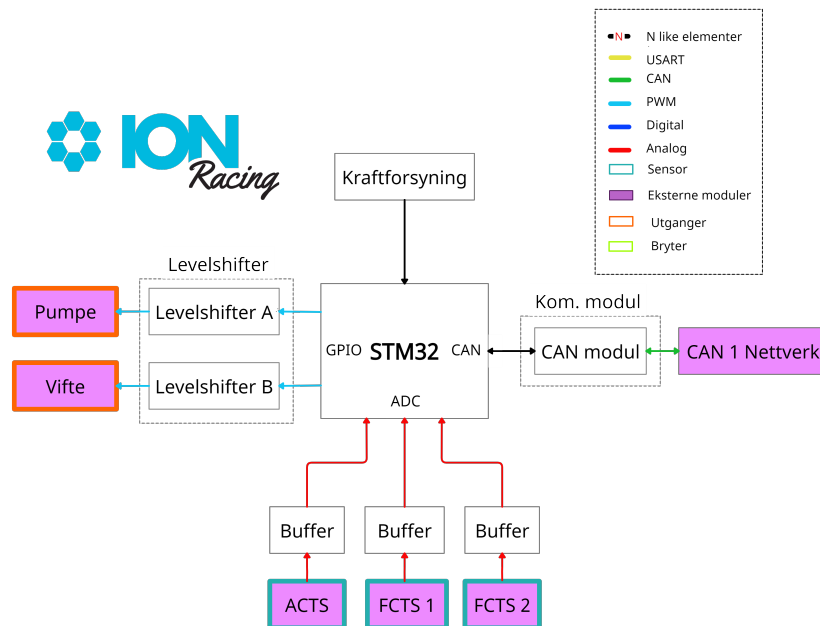
1.8 Temperaturkort Virkemåte

1.8 Temperaturkort Virkemåte

En oversikt over temperaturkortet er vist i figur 7. Temperaturkortet skal ta seg av følgende:

- Overvåke temperaturen til motor, radiator og kjøleblokk med ACTS og FCTS1-2.
- Regulere temperaturen med en vifte og kjølepumpe.
- Varsle om feil dersom temperaturen i motor er over 50°C.
- Kommunisere med styrekortet via CAN.
- Logge temperatur.

Sensorsignalene fra ACTS, FCTS1 og FCTS2 skal forsterkes før de sendes til temperaturkortet. Temperaturkortet skal også være tilkoblet CAN1-nettverket.

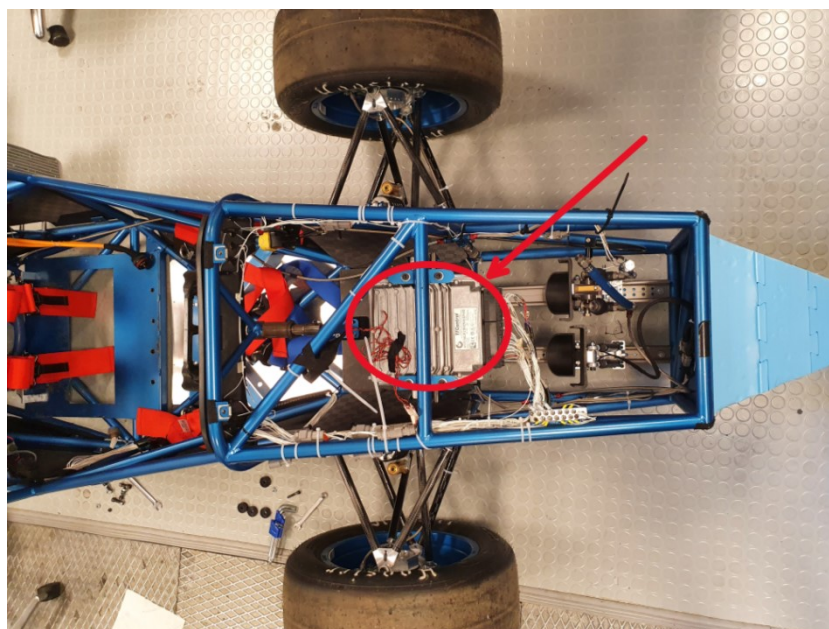


Figur 7: Oversikt over temperaturkort.

1.9 Fysisk plassering av kortene

1.9 Fysisk plassering av kortene

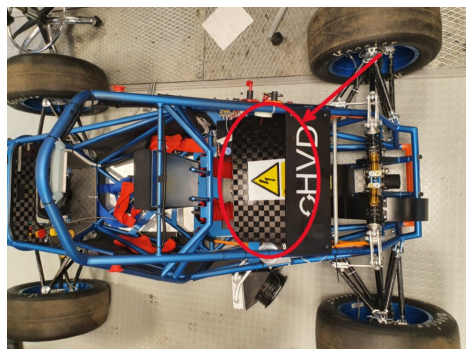
Plasseringen av kortene har spilt en viktig rolle på de fysiske størrelsene og konnektorplassering på styre-, sensor- og temperaturkortet. Ved 2019 og 2021 bilen er ECU blitt plassert foran i bilen slikt det er avbildet under i figur 8. Dette er et tiltak mot elektronisk støy (EMI) fra MCU og HV systemet som er plassert bak i bilen.



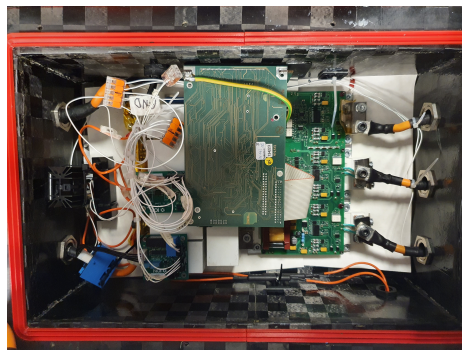
Figur 8: Plassering av tidligere ECU på Gullfaks.

Styre- og sensorkortet skal av samme grunn plasseres foran i bilen. Temperaturkortet skal derimot plasseres bak i motorkontrollboksen med MCU, se figur 10. Motorkontrollboksen er plassert bak i bilen rett over motoren, se figur 9. Temperaturkortet plasseres bak i bilen ettersom den er mindre støysensitiv og det er da mindre avstand til motor og radiator.

1.9 Fysisk plassering av kortene



Figur 9: Plassering av motorkontrollboks på Gullfaks.



Figur 10: Motorkontrollboks.

2 Komponentvalg og skjemattegning

For å minimere manuelt loddearbeid og for å enklere muliggjøre bruk av små overflatemonterte komponenter vil kretskortene bli produsert og monteret i Kina av PCB-produsenten JLC PCB. Lagerstatus på komponenter hos JLC PCB har vært en viktig faktor i komponentvalget [12], da prosjektperioden har vært preget av global halvledermangel. Følgende kapittel vil handle om valg av komponenter, der hver IC-krets med tilhørende komponenter presenteres.

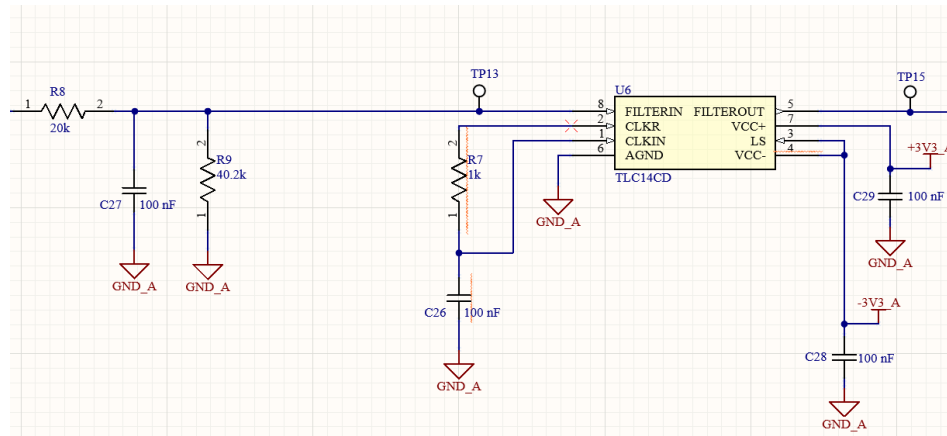
2.1 Filterkretsen TLC14CD

TLC14CD er et lavpass SCF filter, der knekkfrekvensen styres av et klokkesignal. Grunnen til at dette filteret ble valgt er fordi at det er enkelt å endre knekkfrekvensen og på grunn av tidligere erfaring med SCF filter. Kretsskjema av filterkretsen på styrekortet finnes i figur 11. Knekkfrekvensen før filtrering av alle analoge signaler er satt til 60 Hz. I følge databladet til filteret [22] er forholdet mellom klokkefrekvensen og knekkfrekvensen 1:100. Dette betyr at klokkesignalet må ha en frekvens på 6 kHz. Filteret kommer med en intern generator for klokkesignalet der frekvensen bestemmes av en motstand mellom CLKR pinnen og CLKIN, og en kondensator mellom CLKIN og jord, se figur 11 under. Motstanden og kondensatoren kan finnes med følgende formel fra datablad [22] til filteret.

$$f_{clk} = \frac{1}{1.69RC} = 6kHz, R = 1k\Omega, C = 100nF$$

For å unngå aliasing er det også nødvendig med et pre-filter. Dette pre-filteret har en knekkfrekvens på 120 Hz. Pre-filteret lages som et enkelt første ordens RC lavpassfilter. Verdien på motstandene settes til 20 k Ω og 40.2 k Ω , og verdien på kondensatoren settes til 100 nF. Da blir knekkfrekvensen 120 Hz. Utgangssignalet fra sensoren er i området 0 V til 5 V. Inngangsspenningen på ADC-inngangen på mikrokontrolleren er maks 3.3 V. Motstandene brukes derfor også som en spenningdeler for å få spenningen ned til 3.3 V.

2.2 Instrumenteringsforsterkeren INA128

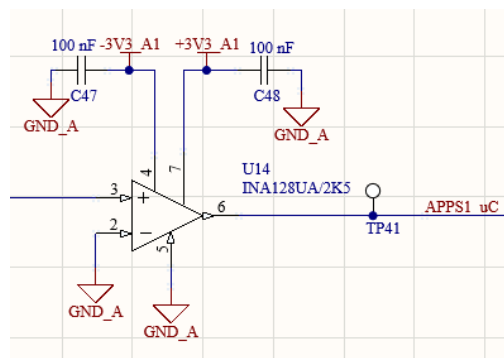


Figur 11: Filterkrets [22].

Som figur 11 viser er det også tatt med avkoblingskondensatorer for å filtrere kraftforsyningen til filterkretsen. Det plasseres en 100 nF kondensator mellom VSS+ og jord, og en 100 nF mellom VSS- og jord.

2.2 Instrumenteringsforsterkeren INA128

INA128 er satt opp som en buffer til ADC-modulen i mikrokontrolleren. En buffer har gain på 1 og fungerer som en overgang fra høy til lav impedans. Bufferen sikrer også at ADC-modulen får nok strøm til å skru seg på. Kretsskjema av forsterkeren vises i figur 12.



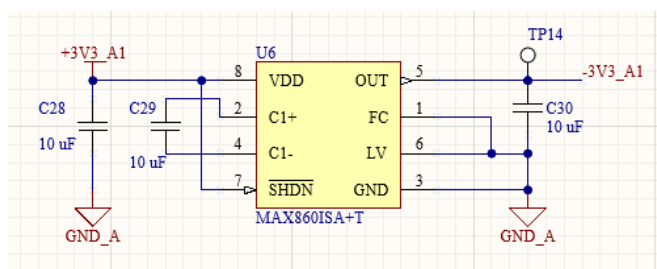
Figur 12: Instrumenteringsforsterker [20].

2.3 Spenningsinverterer MAX860

2.3 Spenningsinverterer MAX860

Filterkretsen og instrumenteringsforsterkeren krever bipolar spenningsforsyning. En spenningsinverter IC av typen MAX860 forsyner -3.3 V fra positiv 3.3 V .

Figur 13 viser skjemategning av kretsen. Det er plassert to avkoblingskondensatorer på invertereren. En på inngangen og en på utgangen. Det er også plassert en kondensator på mellom C+ og C-. Testpunkt 14 er der for å måle om utgangen er -3.3 V .



Figur 13: Spenningsinverterer.

2.4 CAN-transceiver MAX3051

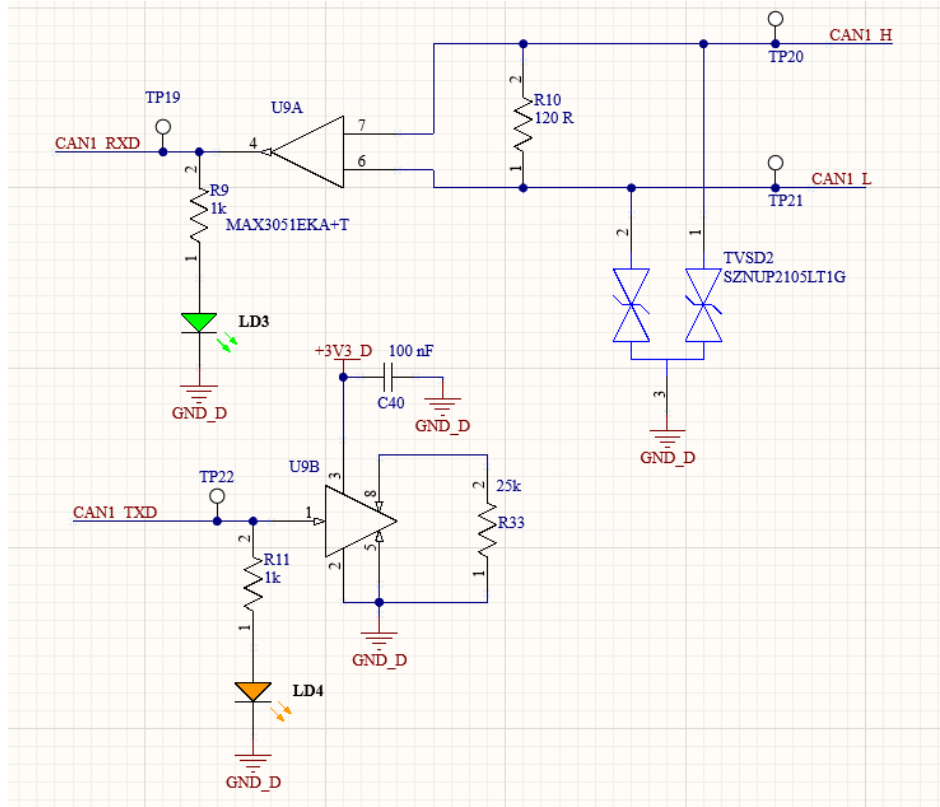
CAN-transceiveren brukes for å omgjøre CAN-signalene fra mikrokontrolleren til et differensielt signal for å kommunisere med andre elektriske kretser på bilen. Oversikt over hvordan kretskortene er koblet sammen via CAN finnes i figur 3. Informasjon om hva CAN-protokollen er og hvorfor den har blitt valgt finnes i kapittel 6.

Kretskjema av CAN-transceiveren vises i figur 14. En 100 nF avkoblingskondensator er koblet til VSS. Disse CAN-transceiverene har en justerbar maksimal datarate. For å velge datarate kobles en motstand mellom RS-pinnen og jord. Det er i dette prosjekt ønskelig med en datarate på 500 kbps . For å velge motstandsverdi benyttes følgende formel, tatt fra databladet til CAN-transceiveren [15].

2.4 CAN-transceiver MAX3051

$$R_{RS}(k\Omega) = \frac{12000}{kpbs} = \frac{12000}{500} = 24k\Omega$$

Det er også plassert en TVS diode mellom CAN H og CAN L for å beskytte CAN-transceiveren mot overspenning. For å unngå støy og signalrefleksjon på CAN-bussen, termineres transceiveren med en $120\ \Omega$ motstand. Det er ledlys med tilhørende motstander på TX og RX signalet for å se om CAN transceiveren fungerer. Det er i tillegg plassert fire testpunkter for å måle RX, TX, CAN-H, og CAN-L.



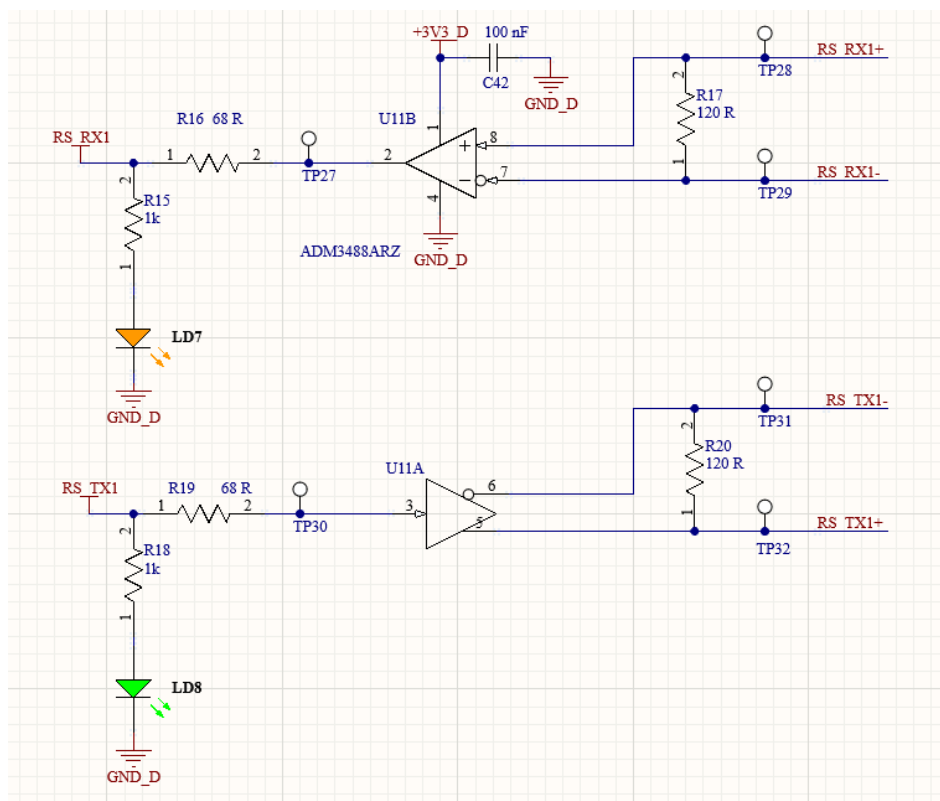
Figur 14: CAN-transceiver

2.5 RS-transceiver ADM3488

2.5 RS-transceiver ADM3488

RS-transceiveren benyttes på styrekortet for å omgjøre TX og RX signalet fra mikrokontrolleren til et differensielt signal som følger RS-422 standarden. TX-signalet fra mikrokontrolleren gjøres om til TX+ og TX-. RX-signalet til mikrokontrolleren gjøres om til RX+ og RX-. Begrunnelsen for å omgjøre TX- og RX-signalet til differensielt er den samme som i kapittel 6. Transceiveren kan også brukes med RS-485, men det vil ikke bli benyttet i dette prosjektet. Oversikt over hvordan RS-transceiveren er tilkoblet finnes i figur 5.

Figur 15 viser oppsettet av kretsen. I likhet med CAN-transceiveren er det plassert ledlys og termineringsmotstander. Testpunktene måler TX+ og TX-, og RX+ og RX-.



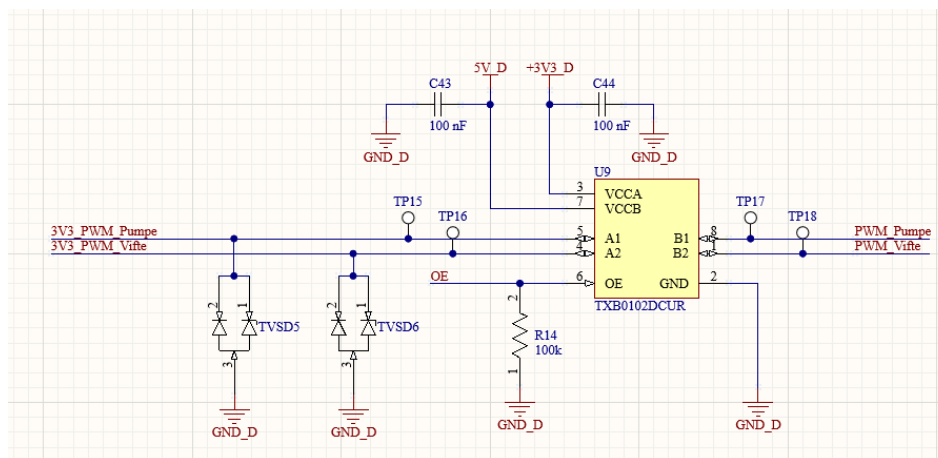
Figur 15: RS-transceiver

2.6 Level shifter TXB0102

2.6 Level shifter TXB0102

Level shifteren konverterer 3.3 V PWM signal fra mikrokontrolleren på temperaturkortet til 5 V PWM signal for å styre viften og pumpen. For å avkoble kraftforsyningen, plasseres det i følge databladet til *Level shifteren* [23] en 100 nF kondensator fra V_{CCA} til jord og tilsvarende kondensator fra V_{CCB} til jord. V_{CCA} forsynes fra 3.3 V og V_{CCB} forsynes fra 5 V. EO er koblet til en GPIO-pinne på mikrokontrolleren som gir høyt signal for å aktivere *level shifteren*. For å sikre at EO-pinnen ikke skrur seg på før kraftforsyningen er skrudd på benyttes en *pull-down* motstand. Oversikt over tilkobling vises i figur 7.

Kretsskjema vises i figur 16.



Figur 16: Level shifter.

2.7 Spenningsregulator LP2989

Spenningsregulatorkretsen LP2989 brukes til å regulere 12 V fra bilbatteriet til 5 V og en lik krets brukes også til å regulere en utgangsspenning på 3.3 V fra 5 V. Regulatoren kan forsyne maks 500 mA. Ved maks utgangsstrøm på spenningsregulatoren, vil effekttapet bli 4 W. For at spenningsregulatoren ikke skal overopphetes og skru seg av, må den kjøles ned. For å finne ut hvor mye effekttapet til spenningsregulatoren kan være før den overopphetes,

2.7 Spenningsregulator LP2989

benyttes denne formelen:

$$P_{MAX} = \frac{T_{J(MAX)} - T_A}{R_{\Theta JA}} = \frac{125^{\circ}C - 25^{\circ}C}{156.5^{\circ}C/W} = 639mW$$

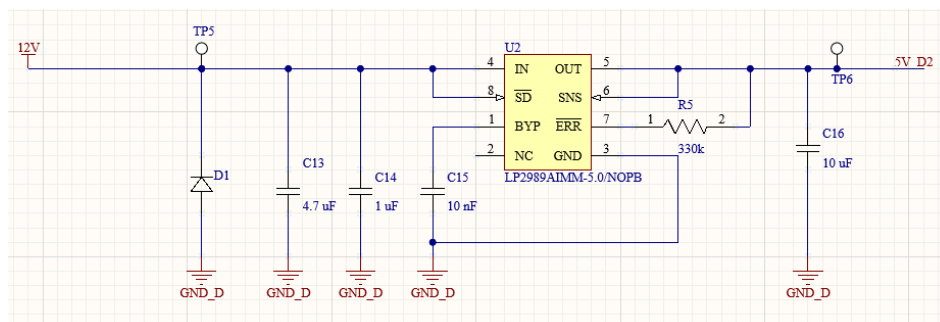
Der $T_{J(MAX)} = 125^{\circ}C$ er maksimal temperatur internt i kjernen av kretsen før kretsen skrur seg av. $T_A = 25^{\circ}C$ er maksimal temperatur i luften rundt kretsen. $R_{\Theta JA} = 156.5^{\circ}C/W$ er den termiske motstanden mellom kretsen og luften.

For 5 V regulatoren betyr dette at hvis kretsen trekker mer enn 91 mA, så er det behov for kjøling. For å kjøle kretsen brukes det termiske via-er. Dette er en via som er under kretsen. Via-en sørger for luftgjennomstrømning, slik at kretsen kjøler seg ned. Det er også benyttet termiske landinger i kobber, som tar opp varme fra kretsen og øker massen energien spres på, samt gir større overflate mot luft. Dette har blitt gjort under kretskortutlegget i kapittel 5.3.

En annen metode for kjøling er bruk av kjøleribbe. Dette er en metallblokk som er plassert inntil kretsen som skal kjøles ned. Dette gjør at energien fra kretsen går til å varme opp metallblokken. Dermed går noe av varmen fra kretsen til metallblokken istedenfor, som har både større varmekapasitet og større overflate mot luft. Det benyttes kjøleribber av aluminium pga. metallens gode termiske egenskaper.

Figur 17 viser kretsskjema til regulatoren. Det er avkoblingskondensatorer på inngangen og utgangen av spenningsregulatoren. Disse sørger for at spenningen inn til regulatoren og ut av regulatoren er stabil. I likhet med de andre kretsene er det en TVS diode for å beskytte mot overspenning. Det er en 10 nF kondensator mellom *BYPASS* og jord for å redusere støy, og en *pull-up* motstand mellom *ERROR* og utgangen. Det er ikke nødvendig å detektere feil i regulatoren, derfor kobles *ERROR*-signalet til utgangen.

2.8 Transistoren AO4300A



Figur 17: 5 V regulator

2.8 Transistoren AO4300A

For å styre dashbordlys, bremselys, RTDS og signaler til motorkontrolleren (RUN og RFE) er det behov for en transistor. Disse trenger 12 V for å skru seg ordentlig på. Pinnene på mikrokontrolleren kan maks gi ut 3.3 V. Transistoren fungerer som en bryter som skrur på 12 V når mikrokontrolleren sender 3.3 V inn på *gaten*. Oversikten vises i figur 5.

For å finne ut om transistoren kan brukes, er det viktig å se på *Gate Threshold Voltage*. I følge databladet [1] er denne på maks 1.45 V. Dette går helt fint, siden mikrokontrolleren sender ut 3.3 V. Hvis spenningen fra mikrokontrolleren hadde vært lavere enn 1.45 V, ville ikke transistoren skrudd seg ordentlig på.

En annen viktig parameter er den interne motstanden i transistoren ($R_{DS(on)}$). Hvis denne er for høy, kan det bli mye varmegang og en kan risikere at transistoren blir for varm og skrur seg av. Den interne motstanden i transistoren ved 3.3 V er rundt 40 m Ω , som er liten nok til å håndtere store strømmer.

For å sjekke om transistoren blir for varm, benyttes denne formelen:

$$P = i^2 \cdot R_{DS(on)}$$

Det kobles en motstand på 200 Ω mellom 12 V og bremselyset. Strømmen igjennom bremselyset vil ifølge Ohms lov være 60 mA ved 12 V. Dette

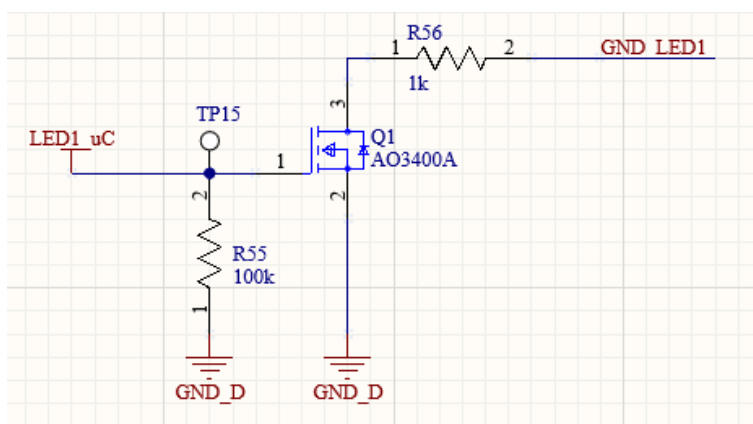
2.8 Transistoren AO4300A

forutsetter at det ikke er spenningsfall over transistoren og ledlyset. I realiteten er ikke dette tilfelle, slik at i praksis vil strømmen være mindre enn 60 mA. Ved bruk av formelen 1 over med en strøm på 60 mA og $R_{DS(on)}$ på 40 m Ω , vil effekttapet til transistoren være 0.15 mW. Maks effekttap er ifølge databladet til transistoren [1] 1.4 W. Effekttapet vil derfor ikke være et problem. Effekttapet over motstanden vil være 720 mW med en strøm på 60 mA. Det trengs derfor en motstand på 1 W for å være sikker på at motstanden ikke blir for varm.

Dashbordlysene har 1 k Ω motstand koblet til 12 V. Strømmen igjennom dem vil være 12 mA. Effekttapet vil da bli 5.8 μ W. Dette er heller ikke noe problem. Effekttapet over motstanden er 144 mW. Det trengs da en motstand som tåler over dette. 250 mW motstand passer fint. Igjen så forutsetter dette at det ikke er spenningsfall over komponentene. Beregningene av effekttap i ledlysene og motstandene er dermed *worst case scenario*.

RTDS trekker ifølge databladet [4] maks 12 mA. Dette tilsvarer et effekttap på 5.8 μ W.

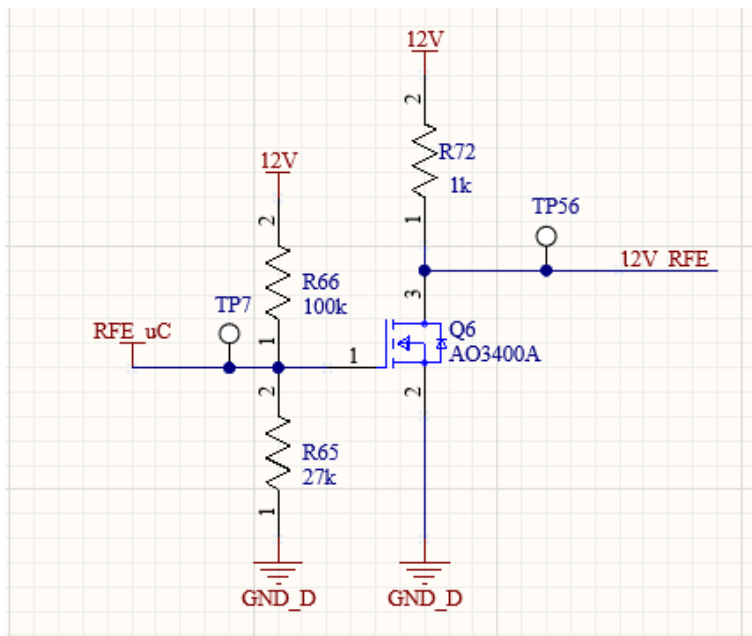
Figur 18 viser skjemategningen av transistoren. Oppsetter er likt for alle transistorene utenom transistorene for RFE og RUN. R55 er en *pull-down* motstand for å være sikker på at transistoren er av når gatespenningen er lav. R56 begrenser strømmen som ledlysene på dashbordet trekker.



Figur 18: MOSFET transistor

2.9 Mikrokontrolleren STM32F205

Transistoren som styrer RFE og RUN er litt annerledes. Transistoren er i dette tilfelle på når signalet fra mikrokontrolleren er lavt. Signalet vil derfor være aktivt lavt. I figur 19 er skjemategning av transistoren til RFE-signalet. Motstandene danner en spenningsdeler som forsikrer at gatespenningen alltid er på.



Figur 19: RFE-signalet til motorkontrolleren

2.9 Mikrokontrolleren STM32F205

Når mikrokontrolleren skulle velges, falt valget på STM32F205 fra ST. Det viktigste var at mikrokontrolleren hadde to CAN busser og høy klokkehastighet, samt at den var tilgjengelig hos våre leverandører. Mikrokontrolleren kommer i 64 pin utgave, og det var denne utgaven som ble benyttet.

For å få best mulig resultat med tanke på støy, kreves noen eksterne komponenter. Plassering og verdi av eksterne komponenter er hentet fra databladet til mikrokontrolleren [19]. For avkobling av kraftforsyningen brukes en 4.7 μF kondensator og fire 100 nF keramiske kondensatorer. Disse kobles mellom VDD-pinnene og jord. Det skal kobles en 2.2 μF kondensator mellom

2.9 Mikrokontrolleren STM32F205

V_{CAP1} og jord, og V_{CAP2} og jord. VBAT-pinnen brukes ikke og kobles til VDD. Den analoge kraftforsyningen VDDA kobles til den analoge 3.3 V spenningsforsyningen. VDDA kobles også til analog jord med en $1 \mu\text{F}$ kondensator og en 100 nF kondensator. NRST-pinnen kobles til jord med en 100 nF kondensator.

Det er ønskelig å kunne bytte *boot mode* på mikrokontrolleren. *boot mode* velger hvilket minne mikrokontrolleren skal kjøre fra. For å velge minne, plasseres en 3-pin jumper, der en kan velge om *boot*-pinnen kobles til jord eller VCC. I følge databladet [10], starter mikrokontrolleren fra flash hvis pinnen på BOOT0 er koblet til jord og pinnen til BOOT1 er flytende. Mikrokontrolleren starter fra systemminnet hvis BOOT1 er tilkoblet jord og BOOT0 er tilkoblet VCC. Mikrokontrolleren starter fra SRAM hvis BOOT og BOOT0 er tilkoblet VCC.

For å få et mer presist klokkesignal, kobles det på en krystall-oscillator. Det er muligheter for å koble til to oscillatorer. En oscillator for lave hastigheter *low speed external* LSE-oscillator og en for høye hastigheter *high speed external* HSE-oscillator. Frekvensen til LSE-oscillatoren ligger på 32.768 kHz og brukes som en sanntidsklokke. Denne klokken kan brukes til å holde tiden, slik som en vanlig klokke. I dette tilfelle er det ikke nødvendig å holde tiden, så det ble bare lagt inn en HSE-oscillator.

For å programmerer mikrokontrolleren, trengs en SWD-kontakt. Denne kobles på pinne PA13 og PA14. Det brukes to linjer for å programmere. SWDIO for data og SWCLK for klokkesignal. NRST kobles også til SWD-kontakten. Dette gjør det mulig å resette mikrokontrolleren i programvaren. Skjemattegning av SWD-kontakten vises i figur 22.

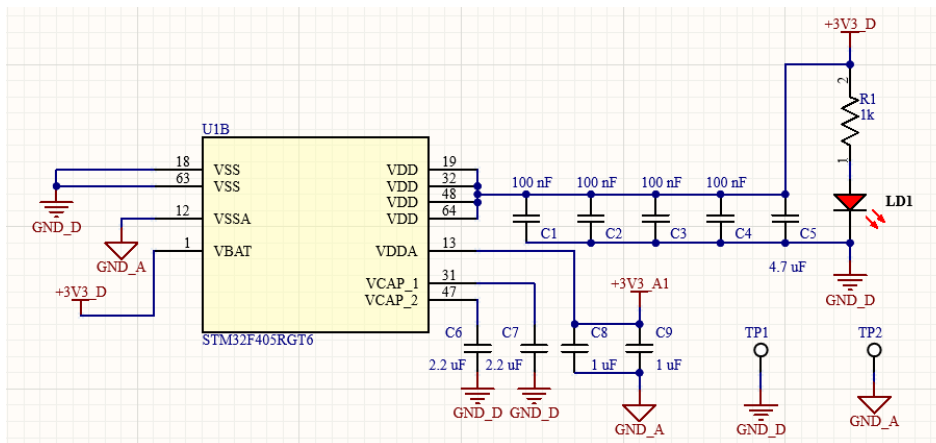
Liste over eksterne komponenter:

- 4 stk 100 nF avkoblingskondensatorer mellom VDD og jord.
- $4.7 \mu\text{F}$ avkoblingskondensator mellom VDD og jord.
- 100 nF avkoblingskondensator mellom VDDA og jord.
- $1 \mu\text{F}$ avkoblingskondensator mellom VDDA og jord.
- 100 nF kondensator mellom NRST og jord.

2.9 Mikrokontrolleren STM32F205

- 10 k Ω pullup motstand på NRST til VDD.
- 2 stk 2.2 μ F avkoblingskondensatorer mellom VCAP1 og jord, og VCAP2 og jord.
- Ledlys.
- 3-pin jumper.
- HSE oscillator med 2 stk 5 pF lastkondensatorer.
- SWD-kontakt.

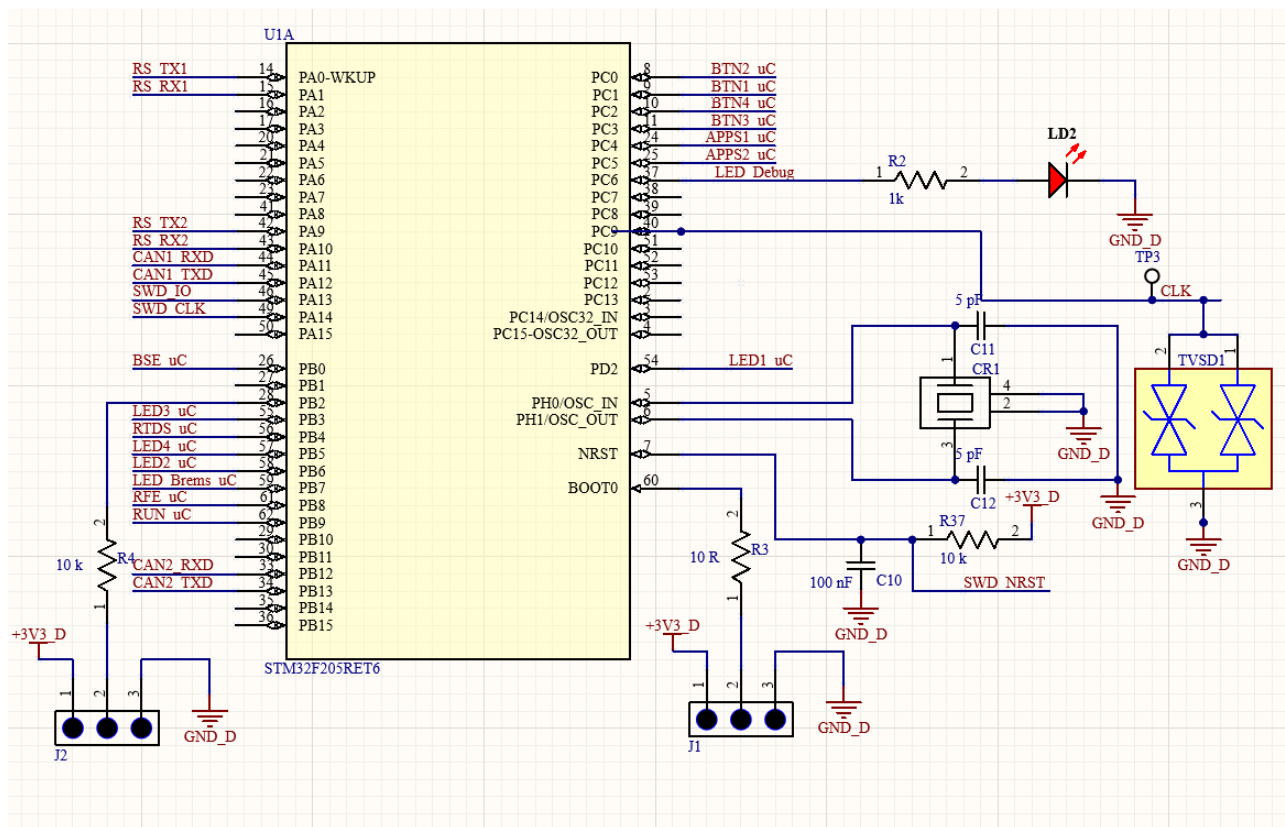
Figur 20 viser skjemategning av kraftforsyningen til mikrokontrolleren.



Figur 20: Mikrokontrolleren sin kraftforsyning.

Figur 21 viser skjemategning av mikrokontrolleren.

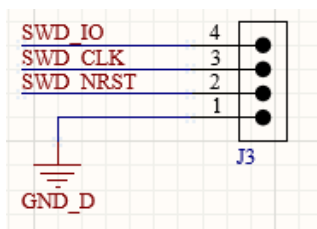
2.9 Mikrokontrolleren STM32F205



Figur 21: Mikrokontrolleren STM32F205.

- J1 og J2 er pinner for å velge *bootmode*.
- R3 og R4 begrenser strømmen til BOOT1 og 2.
- C10 er avkoblingskondensator til resetpinnen.
- R37 er en *pull-up* motstand for å unngå at mikrokontrolleren resetter unødvendig.
- C11 og C12 er lastkondensatorene til krystalloscillatoren.
- R2 begrenser strømmen til *debug* lyset, LED2.
- TVSD1 beskytter mot overspenning av klokkesignalet, og testpunkt 1 måler om klokkesignalet er aktivt eller ikke. Dette klokkesignalet endte opp med å ikke bli brukt. Mer om dette i delkapittel 8.6.

2.9 Mikrokontrolleren STM32F205



Figur 22: SWD konnektor.

2.9.1 HSE oscillator

Ved valg av oscillator er det viktig å ta hensyn til lastkondensatorene. For at frekvensen til oscillatoren skal være nøyaktig, må oscillatoren ha samme lastkapasitans som det oscillatoren er laget for. Lastkondensatorene tuner oscillatorens lastkapasitans til den rette verdien. Det plasseres to lastkondensatorer nær oscillatoren. Disse har lik verdi og kalles C_{L1} og C_{L2} . For å finne verdien på kondensatorene brukes formelen nedenfor, der C_S er kapasitansen til pinnen på mikrokontrolleren og kapasitansen til PCB-en. 10 pF kan brukes som et estimat på kapasitansen til PCB-en og mikrokontrollerpinnen.

$$C_L = \frac{C_{L1} \cdot C_{L2}}{C_{L1} + C_{L2}} + C_S$$

$$C_L = 9 \text{ pF}$$

$$C_S = 10 \text{ pF}$$

$$C_{L1} = C_{L2} = 2 \text{ pF}$$

I følge databladet til mikrokontrolleren [19], må C_{L1} og C_{L2} være mellom 5 pF og 25 pF. Lastkondensatorene settes til 5 pF for å være innenfor.

2.9 Mikrokontrolleren STM32F205

For å sjekke om oscillatoren som velges er kompatibel med mikrokontrolleren må oscillatorens transkonduktans sjekkes. Hvis transkonduktansen ikke er stor nok, kan en risikere at oscillatoren ikke fungerer. *Gain margin* er et mål på transkonduktansen mellom mikrokontrolleren og oscillatoren. Denne må være større enn eller lik fem. For å finne *gain margin* kan følgende formel benyttes: [9]

$$\begin{aligned} \text{gain}_{margin} &= \frac{g_m}{g_{m_{crit}}} \\ g_{m_{crit}} &= 4 \cdot ESR \cdot (2\pi F)^2 \cdot (C_0 + C_L)^2 \end{aligned}$$

ESR er ekvivalent seriemotstand. C_0 er oscillatorens *shunt* kapasitans og C_L er oscillatorens last kapasitans. F er frekvensen til oscillatoren. $G_{m_{crit}}$ er den minimale transkonduktansen som er nødvendig for at oscillatoren skal oscillere. g_m finnes i databladet til mikrokontrolleren [19] og er på 5mA/V.

I følge databladet til oscillatoren [24] er $ESR = 80\Omega$. $C_0 = 7$ pF. $C_L = 9$ pF og $F = 16$ MHz.

Dette gir en $g_{m_{crit}}$ på 0.83 mA/V. og en $\text{gain}_{margin} = 6$. Oscillatoren er dermed akkurat innenfor grensen.

I noen tilfeller er det behov for en ekstern motstand for å unngå klipping av oscillatorutgangen og at effekttapet blir for stort [9]. Dette er tilfelle hvis effekttapet er større enn effekttapet oppgitt i databladet. Formelen for effekttapet er gitt ved:

$$DL = ESR \cdot I_Q^2$$

Der ESR er ekvivalent motstand til oscillatoren. I_Q er RMS-verdien av strømmen gjennom oscillatoren og DL er effekttapet.

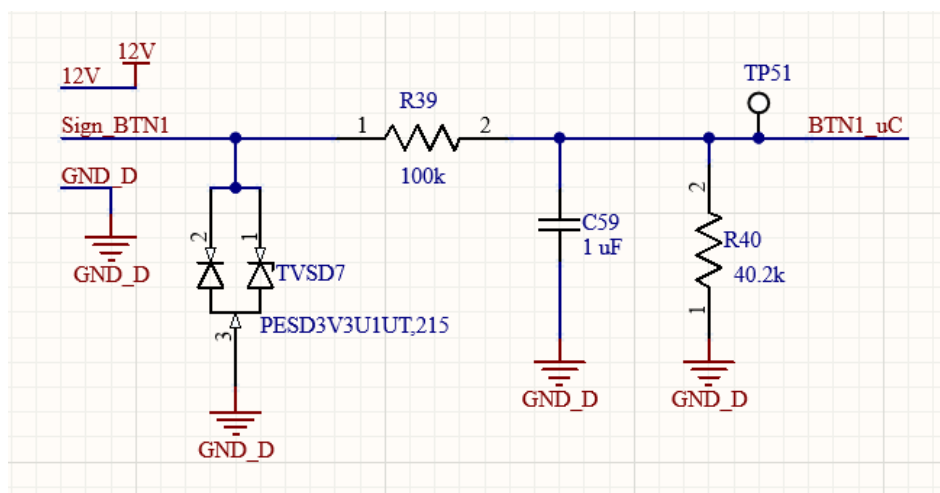
Effekttapet til oscillatoren er ifølge databladet [24] maks 500 μ W.

2.10 Brytere

I følge databladet [19] til mikrokontrolleren, er strømmen gjennom oscillatoren $449 \mu\text{A}$. Dette gir et effekttap på $16 \mu\text{W}$, noe som er mindre enn oscillatorens effekttap. Det er derfor ikke behov for en ekstern motstand.

2.10 Brytere

Bryterne på dashbordet er koblet til 12 V. 12 V signalet går først igjennom en TVS diode for å beskytte mot overspenning. Deretter blir det filtrert for å unngå bryterprell. Signalet går så igjennom en spenningsdeler for å redusere spenningen til 3.44 V. Inngangspinnene på mikrokontrolleren som leser bryterne er 5 V tolerante. Spenningen på 3.44 V er dermed innenfor grensen. Skjemategning vises i figur 23.

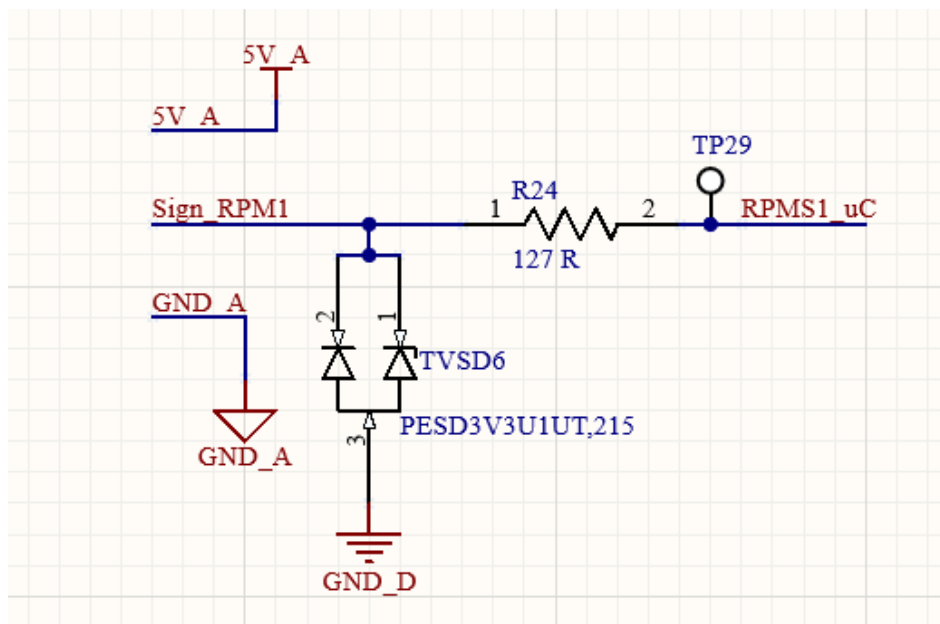


Figur 23: Bryter på dashbordet

2.11 Digital sensorsignal

RPM sensorene er hall effekt sensorer som gir ut pulser på 5V. Disse er tilkoblet 5 V tolerante innganger på mikrokontrolleren. Utgangssignalet fra sensoren går gjennom en motstand for å redusere strømtrekket til 40 mA. Det er også plassert en TVS diode for å unngå overspenning. Skjemategning vises i figur 24.

2.12 Sensorer



Figur 24: Digital sensor.

2.12 Sensorer

Sensorene på bilen gjenbrukes fra tidligere biler. Sensorene har fungert godt, og de fleste er allerede montert på 2022 bilen. Det er derfor ikke nødvendig å bruke tid og penger på å kjøpe inn nye. I denne delkapittelet vil type og virkemåte til hver sensor presenteres.

2.12.1 Trykksensor MSP300

Trykksensoren brukes for å måle trykket på bremsevesken. Bremsetrykket brukes til å styre bremselyset. Dette skal logges over CAN. Sensoren er analog og har en forsyningsspenning på 5 V og kan måle opptil 70 bar trykk. Normalt trykk har ikke blitt fastsatt da det ikke har vært trykkmåler tilgjengelig. I programvaren vil ADC-verdien til trykksensoren brukes og bremselyset vil styres ut ifra denne verdien. Det vil være behov for testing for å bestemme dødsone som settes i programvare.

2.12 Sensorer

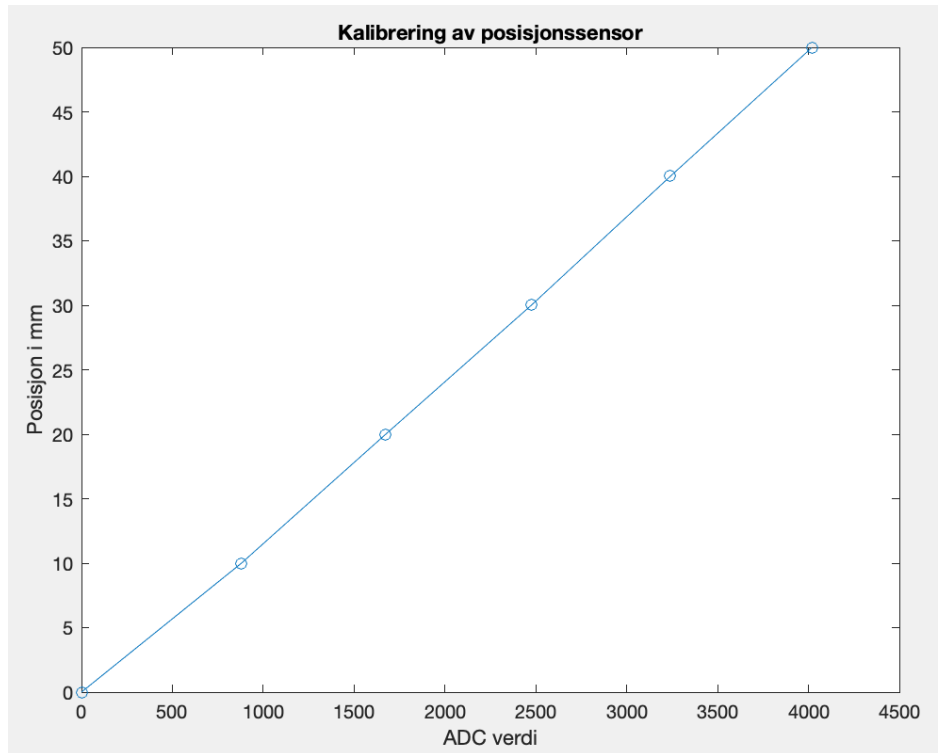
2.12.2 Gasspedalsensor og dempingssensor KP94

Sensoren som brukes som APPS og WSS er den samme. Versjonen på 75 mm brukes til WSS og 50 mm brukes til APPS. Sensorene er av typen lineær potensiometer som er en analog sensor. Sensorverdien konverteres til digitale verdier i mikrokontrollerens ADC-modul. Det er ønskelig å se posisjonen til WSS i mm. For å få til dette, kalibreres sensoren.

Sensordata fra WSS-sensoren vil være nyttig for testing og videreutvikling av bilens mekaniske egenskaper og oppsett, for eksempel for å se på hvordan bilen oppfører seg under svinging.

Kalibreringen ble gjort ved å lese av ADC-verdien hver 10. mm. Posisjonen til potensiometeret ble målt med en linjal. Verdiene ble så putt inn i MATLAB der det ble utført en regresjonsanalyse som ga ut en ligning og en kurve som passet til verdiene. Kalibreringen av sensoren vises i figur 25.

2.12 Sensorer



Figur 25: Figur over regresjonsanalysen fra MATLAB

Kalibreringen blir vist i formelen under.

$$f(x) = 0.0125x - 0.0607$$

Den målte karakteristikken er lineær. Dette stemmer med databladet til sensoren [14], som oppgir avvik fra lineæritet til 0.5%.

2.12.3 RPM-sensor Honeywell SNG-QPLA-000

RPM-sensoren er en digital sensor som måler magnetfeltet ved sensoren. Dette kalles en *hall effect* sensor. Signalet fra *hall effect* sensoren er digitalt, som vil bli avlest som 1 når sensoren oppdager et magnetfelt og 0 ellers. 5

2.12 Sensorer

V representerer 1 og 0 V representerer 0. I følge databladet til sensoren [11] er båndbredden til sensoren mellom 3 Hz og 20 kHz.

For å regne om fra sensordata til RPM trengs frekvensen på pulsene fra sensoren. Hvis sensoren går høy 1 gang per runde kan RPM finnes med formelen under.

$$RPM = f \cdot \frac{60}{1}$$

f er frekvensen til sensoren i pulser per sekund, der 60 er sekunder per minutt og 1 er antall pulser per runde.

Det er mer hensiktsmessig å måle hastigheten i km/t. For å konvertere fra RPM gjøres frekvensen om til rad/s, som er $2\pi f$.

For å konvertere RPM til hastighet i km/t brukes denne formelen:

$$\begin{aligned} \text{Hastighet} &= 3.6 \cdot r \cdot 2\pi f \cdot RPM \\ &= 3.6 \cdot \frac{\pi}{T} \cdot RPM \cdot 2r \\ \text{Hastighet} &= 0.1885 \cdot RPM \cdot d \end{aligned}$$

r er radiusen til hjulet i meter og d er diameteren på hjulet som er 0.33 m. T er antall minutter i timen som er 60 og ω er frekvensen i rad/s.

Den minste frekvensen til sensoren er 3 Hz. Ved bruk av ligning 2.12.3 vil den laveste målingen i RPM være 180 RPM. Dette tilsvarer ifølge ligning 2.12.3 rundt 11 km/h.

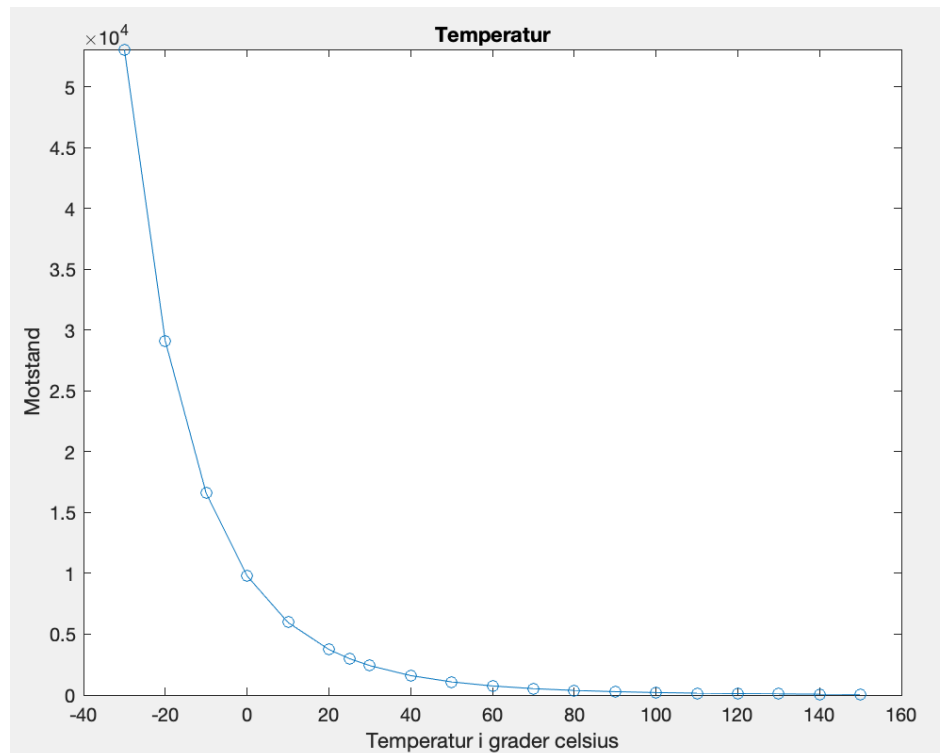
Sensordata fra RPM-sensorene benyttes for å vise hastigheten til bilen. Denne dataen kan benyttes for å gi fører informasjon om hastigheten på bilen eller for å teste akselerasjonen.

2.12 Sensorer

2.12.4 Temperatursensor NTC1

Temperatursensoren er en termistor som er en temperaturavhengig motstand. For å måle denne motstanden brukes en kjent motstandsverdi i serie med temperatursensoren. Dette motstandsnettverket vil da danne en spenningsdeler som gjør det mulig for ADC-modulen å måle en spenning.

For å konvertere fra motstand til temperatur brukes oversikten i databladet til temperatursensoren [13]. Denne oversikten viser motstandsverdien for hver 10. grad fra $-30\text{ }^{\circ}\text{C}$ til $150\text{ }^{\circ}\text{C}$. Dataen plottes i Matlab for å visualisere responsen til temperatursensoren grafisk. Resultatet vises i figur 26.



Figur 26: Figur over temperaturresponsen med lineær interpolasjon mellom datapunkter.

Som en ser i figur 26, er karakteristikken til temperatursensoren ulineær.

2.12 Sensorer

For å finne temperaturen trengs det flere ligninger. Først må motstandsverdien til sensoren finnes. Denne kan finnes ved:

$$R2 = \frac{R1 \cdot A1}{4096 - A1}$$

R1 er verdien til den kjente motstanden og A1 er ADC-verdien til temperatursensoren. 4096 er maksimalverdien til ADCen.

Deretter kan termistorligningen benyttes [17] for å finne temperaturkoeffisienten og til slutt temperaturen.

$$B_{T1/T2} = \frac{T2 \cdot T1}{T2 - T1} \cdot \ln\left(\frac{R1}{R2}\right)$$
$$B_{298.15/423.15} = \frac{423.15 \cdot 298.15}{423.15 - 298.15} \cdot \ln\left(\frac{3000}{55.79}\right) = 4022$$

T1 er temperaturen i kelvin ved 25°C og T2 er temperaturen i kelvin ved 150°C. R1 er motstandsverdien ved 25°C og R2 er motstandsverdien ved 150°C.

Til slutt regnes temperaturen ut ved:

$$T2 = \frac{1}{\frac{1}{T1} - \frac{\ln\left(\frac{R1}{R2}\right)}{B}}$$

T1 er temperaturen i kelvin ved 25°C og T2 er temperaturen til sensoren i kelvin. R1 er motstandsverdien ved 25 °C og R2 er motstandsverdien funnet i ligning 2.12.4. B er temperaturkoeffisient fra ligning 2.12.4.

For å gjøre om grader i Kelvin til grader i Celsius, trekkes 273.15 fra T2.

2.13 Pumpe og vifte

2.12.5 Rattposisjonsensor

Det brukes en rattposisjonssensor for å måle posisjonen til rattet. Sensoren er basert på en intern rotasjonsenkoder som teller pulser, men inneholder funksjonalitet som gjør at posisjonen repeteres ut som et analogt spennings-signal. Posisjonen til rattet måles i grader. I følge databladet [5], trenger sensoren en spenningsforsyning mellom 8 og 35 V. Sensoren forsynes dermed rett fra 12 V batteriet på bilen. Sensor er oppgitt til å måle en vinkel fra 0 til 360 grader, der 0 grader representeres ved 0 V og 360 grader representeres ved 4.5 V. Sensoren er montert slik at når rattet er i ro, vil vinkelen være 180 grader. Det vil dermed være 2.25 V på sensorutgangen når rattet står i ro.

2.13 Pumpe og vifte

Motoren er kjølt ned av et lukket væskekjølingssystem bestående av en pumpe for å sirkulere kjølemediet, og en kjøleribbe med en påmontert vifte for å redusere varmen i systemet. Begge er drevet av 5 V PWM signal fra ECU-en.

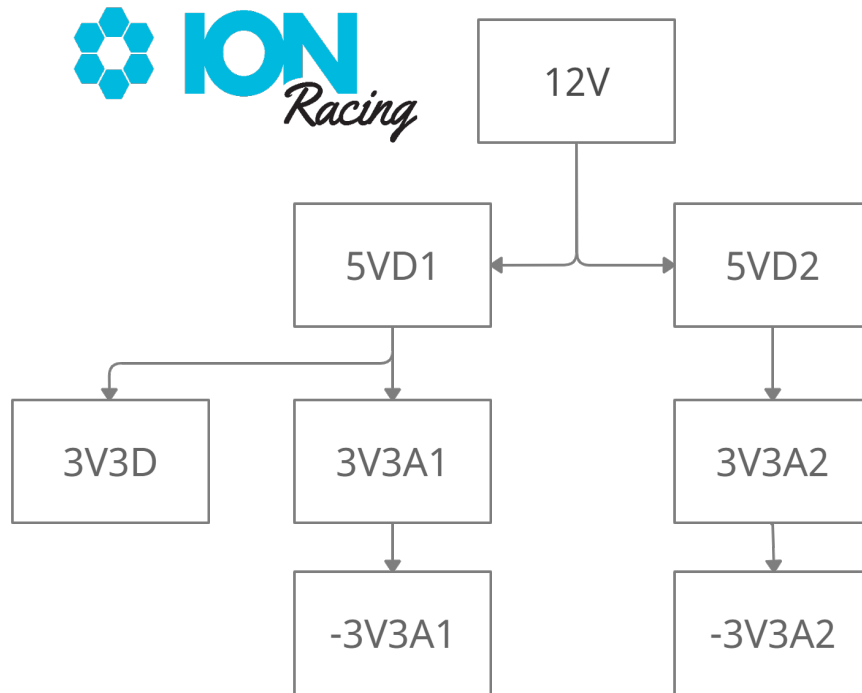
3 Strømtrekk

3.1 Strømtrekk styrekort

For å sjekke om spenningsregulatorene kan levere nok strøm, vil maksimalstrømtrekket til hver komponent summeres og sammenlignes med max strømtrekk fra regulatoren.

Kraftforsyningen på styrekortet er delt inn i åtte deler og består av følgende: En 3.3 V forsyning til mikrokontrolleren, CAN-transceiveren og RS-transceiveren. En inverterer som forsyner filteret og forsterkeren til APPS1 med -3.3 V. En inverterer som forsyner filteret og forsterkeren til APPS2 med -3.3 V. To 3.3 V forsyninger som forsyner filteret og forsterkeren til henholdsvis APPS1 og APPS2, samt to 5 V forsyninger som forsyner hver sin APPS. APPS1 og APPS2 kan ikke dele kraftforsyning i henhold til regelverket, som leder til behovet for duplisering av deler av kraftnett. Dette gjelder også forsterkeren og filteret som sensorsignalet går igjennom. Inndelingen vises i figur 27.

3.1 Strømtrekk styrekort



Figur 27: Inndeling av kraftforsyningen på styrekortet.

3.3 V Digital

Krets	antall	Komponent	[V]	[mA]	[mW]
V 3.3_D	1	Mikrokontroller	3.3	150	495
	2	CAN-transceiver	3.3	140	462
	2	RS-transceiver	3.3	104.4	344.52

Tabell 1: Ifølge databladet [21] kan regulatoren LP2989 levere maks 500 mA. Totalt strømtrekk blir 394.4 mA. Dette er innenfor grensen.

3.1 Strømtrekk styrekort

Inverterer 1

Krets	antall	Komponent	[V]	[mA]	[mW]
V -3.3_A1	2	Filter	3.3	4.5	14.85
	2	Forsterker	3.3	1.5	4.95

Tabell 2: Ifølge databladet [16] kan invertereren MAX860 levere maks 50 mA. Totalt strømtrekk blir 6 mA. Dette er innenfor grensen med god margin.

Inverterer 2

Krets	antall	Komponent	[V]	[mA]	[mW]
V -3.3_A2	1	Filter	3.3	2.25	7.425
	1	Forsterker	3.3	0.75	2.475

Tabell 3: Ifølge databladet [16] kan invertereren MAX860 levere maks 50 mA. Totalt strømtrekk blir 3 mA. Dette er innenfor grensen med god margin.

3.3 V analog 1

Krets	antall	Komponent	[V]	[mA]	[mW]
V 3.3_A1	2	Filter	3.3	4.5	14.85
	2	Forsterker	3.3	1.5	4.95
	1	V -3.3_A1	3.3	6	19.8

Tabell 4: Ifølge databladet [21] kan regulatoren LP2989 levere maks 500 mA. Totalt strømtrekk blir 12 mA. Dette er innenfor grensen med god margin.

3.3 V analog 2

Krets	antall	Komponent	[V]	[mA]	[mW]
V 3.3_A2	1	Filter	3.3	2.25	7.425
	1	Forsterker	3.3	0.75	2.475
	1	V -3.3_A2	3.3	3	9.9

Tabell 5: Ifølge databladet [21] kan regulatoren LP2989 levere maks 500 mA. Totalt strømtrekk blir 6 mA. Dette er innenfor grensen med god margin.

3.2 Strømtrekk sensorkort

5 V analog 1

Krets	antall	Komponent	[V]	[mA]	[mW]
V 5_A1	1	3.3 V digital	5	394.4	1972
	1	APPS1 sensor	5	1	5

Tabell 6: Ifølge databladet [21] kan regulatoren LP2989 levere maks 500 mA. Totalt strømtrekk blir 395.4 mA. Dette er innenfor grensen.

5 V analog 2

Krets	antall	Komponent	[V]	[mA]	[mW]
V 5_A	1	APPS2 sensor	5	1	5
	1	3.3 V analog	5	18	90
	1	BSE sensor	5	3.5	17.5

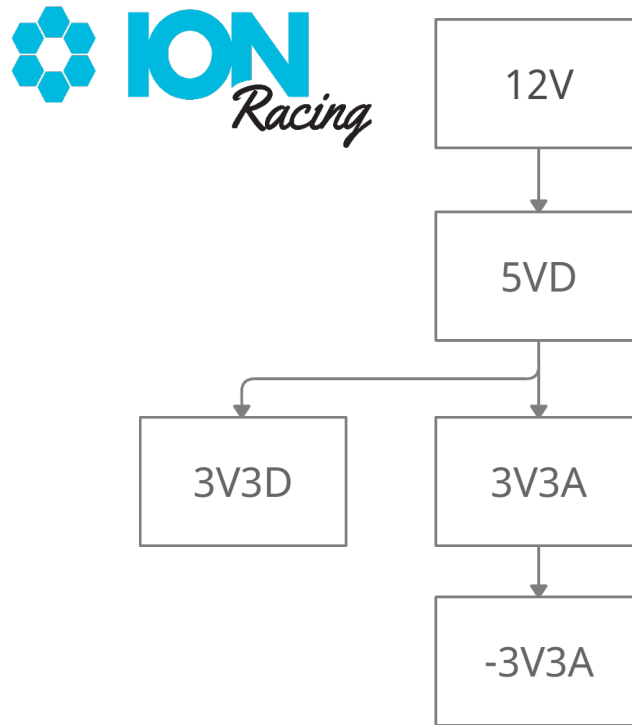
Tabell 7: Ifølge databladet [21] kan regulatoren LP2989 levere maks 500 mA. Totalt strømtrekk blir 22.5 mA. Dette er innenfor grensen med god margin.

Totalt strømtrekk for hele styrekortet blir 418 mA.

3.2 Strømtrekk sensorkort

For å sjekke om spenningsregulatorerne leverer nok strøm, vil maksimalstrømtrekket til hver komponent summeres og sammenlignes med max strømtrekk fra regulatoren. Kraftforsyningen på sensorkortet er delt inn i fem deler. Forskjellen mellom kraftforsyningen på sensorkortet og styrekortet er at styrekortet trenger separat kraftforsyning til APPS1 og APPS2. Inndelingen av kraftforsyningen på sensorkortet vises i figur 28.

3.2 Strømtrekk sensorkort



Figur 28: Inndeling av kraftforsyningen på sensorkortet.

3.3 V Digital

Krets	antall	Komponent	[V]	[mA]	[mW]
V 3.3_D	1	STM32F205	3.3	150	495
	1	MAX3051	3.3	70	231

Tabell 8: Ifølge databladet [21] kan regulatoren LP2989 levere maks 500 mA. Totalt strømtrekk blir 220 mA. Dette er innenfor grensen.

3.3 Strømtrekk temperaturkort

Inverterer

Krets	antall	Komponent	[V]	[mA]	[mW]
V -3.3_A	4	TLC14CD	3.3	9	29.7
	4	INA128	3.3	3	10

Tabell 9: Ifølge databladet [16] kan invertereren MAX860 levere maks 50 mA. Totalt strømtrekk blir 12 mA. Dette er innenfor grensen med god margin.

3.3 V analog

Krets	antall	Komponent	[V]	[mA]	[mW]
V 3.3_A	4	TLC14CD	3.3	9	29.7
	4	INA128	3.3	3	10
	1	V -3.3_A	3.3	12	39.6

Tabell 10: Ifølge databladet [21] kan regulatoren LP2989 levere maks 500 mA. Totalt strømtrekk blir 24 mA. Dette er innenfor grensen med god margin.

5 V digital

Krets	antall	Komponent	[V]	[mA]	[mW]
V 5_D	1	3.3 V digital	5	220	1100
	1	3.3 V analog	5	24	120
	4	RPM sensor sensor	5	160	800
	4	dempesensor	5	4	20
	1	rattposisjon	5	19	95

Tabell 11: Ifølge databladet [21] kan regulatoren LP2989 levere maks 500 mA. Totalt strømtrekk blir 437 mA. Dette er innenfor grensen.

Totalt strømtrekk for hele styrekortet blir 437 mA.

3.3 Strømtrekk temperaturkort

For å sjekke om spenningsregulatorene leverer nok strøm, vil maksimalstrømtrekket til hver komponent summeres og sammenlignes med max strøm-

3.3 Strømtrekk temperaturkort

trekk fra regulatoren. Inndelingen av kraftforsyningen på temperaturkortet er lik som på sensorkortet i figur 28.

3.3 V Digital

Krets	antall	Komponent	[V]	[mA]	[mW]
V 3.3_D	1	STM32F205	3.3	150	495
	1	MAX3051	3.3	70	231
	1	TXB0102	3.3	100	330

Tabell 12: Ifølge databladet [21] kan regulatoren LP2989 levere maks 500 mA. Totalt strømtrekk blir 320 mA. Dette er innenfor grensen.

3.3 V analog

Krets	antall	Komponent	[V]	[mA]	[mW]
V 3.3_A	3	NTC1	3.3	1.5	5
	3	INA128	3.3	2.25	7.425
	3	V -3.3_A	3.3	2.25	7.425

Tabell 13: Ifølge databladet [21] kan regulatoren LP2989 levere maks 500 mA. Totalt strømtrekk blir 6 mA. Dette er innenfor grensen med god margin.

Inverterer

Krets	antall	Komponent	[V]	[mA]	[mW]
V -3.3_A	3	INA128	3.3	2.25	7.425

Tabell 14: Ifølge databladet [16] kan invertereren MAX1720 levere maks 50 mA. Totalt strømtrekk blir 2.25 mA. Dette er innenfor grensen med god margin.

3.3 Strømtrekk temperaturkort

5 V digital

Krets	antall	Komponent	[V]	[mA]	[mW]
V 5_D	1	TXB0102	5	100	500
	1	V 3.3_A	5	6	30
	1	V 3.3_D	5	320	1600

Tabell 15: Ifølge databladet [21] kan regulatoren LP2989 levere maks 500 mA. Totalt strømtrekk blir 426 mA. Dette er innenfor grensen.

Totalt strømtrekk for hele temperaturkortet blir 426 mA.

4 Testkort

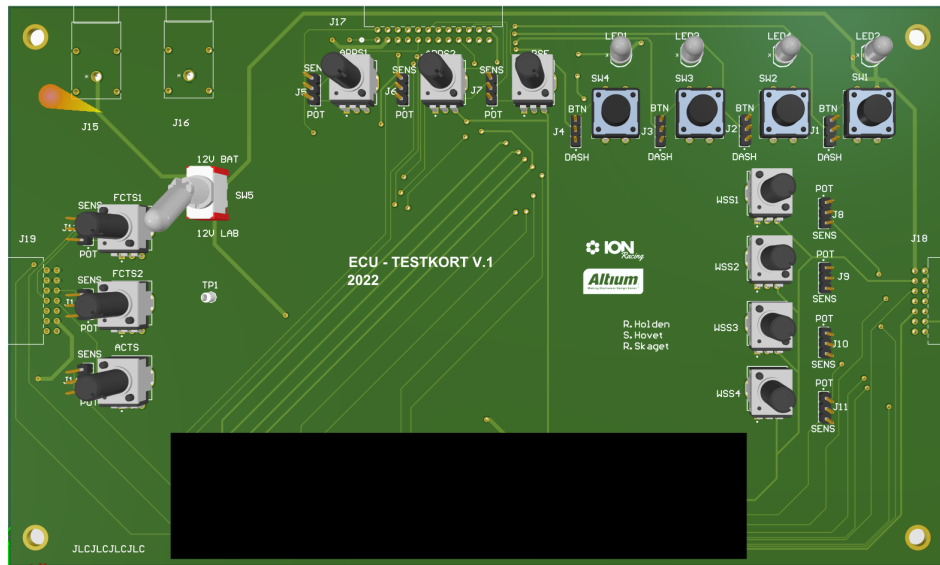
4.1 Virkemåte

Testkortet er et kretskort som gjør det enklere å teste om systemet fungerer. Testkortet består av blant annet potensiometre for å simulere analoge sensorer på bilen. Dette gjør at det er mulig å teste sensorsignalene uten å koble til sensorene på bilen. En konnektor kobler sammen kablene på bilen og ruter signalene til de respektive kretskortene. Det er også en seksjon på testkortet som simulerer lysene og bryterne på dashbordet. Det er plassert pinner på testkortet som en kan koble sammen for å velge om signalene til kretskortene skal komme fra bilen eller testkortet. 3D-modell av testkortet vises i figur 29.

Testkortet skal ta seg av følgende:

- Kortet skal ha en konnektor som kobler til kabelnettets til 2022 bilen.
- Skal simulere analoge sensorsignal med potensiometer.
- Skal ha lys som simulerer lys på dashbordet.
- Skal ha knapper som simulerer knappene på dashbordet.
- Skal splitte signalene fra kabelnettets til tre konnektorer.

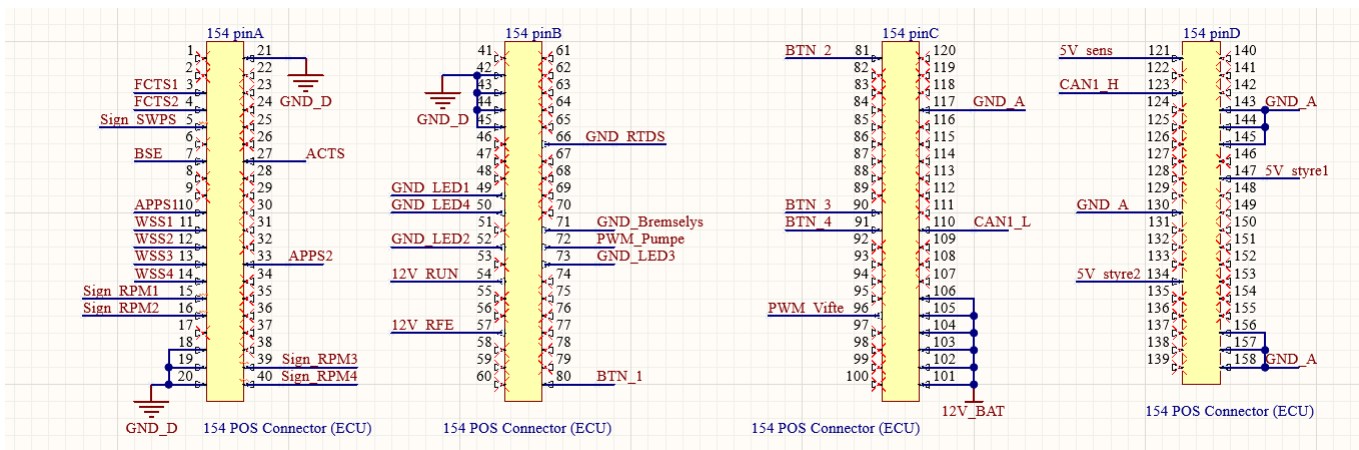
4.2 Skjemategning



Figur 29: 3D modell av testkortet.

Det svarte feltet viser plassering av 154 pin konnektoren.

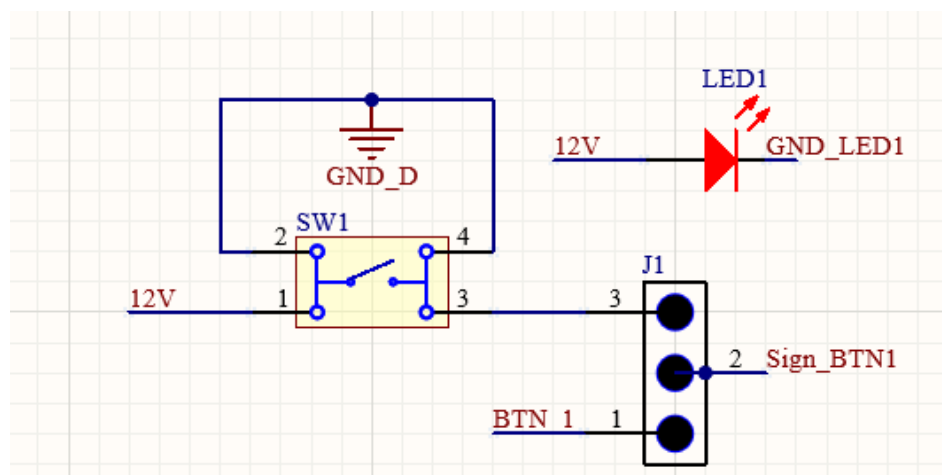
4.2 Skjemategning



Figur 30: Konnektoren på testkortet som kobler testkortet til signalene på bilen. Det er en stor konnektor som er delt opp i fire deler på skjemategningen.

4.2 Skjemategning

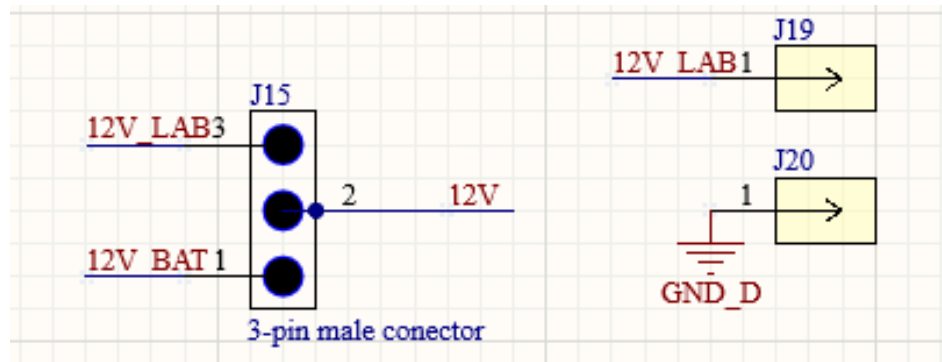
154 pin konnektoren kobler signalene som er på bilen sammen med styrekortet, sensorkortet og temperaturkortet. Signalplasseringen er gjort med hensyn til hvilke utganger/innganger som signalene er koblet til på nåværende ECU som brukes på 2022 bilen. Denne ECU-en skal som nevnt brukes i 2023 bilen. Til 2023 bilen skal det settes opp et nytt kabelnett som kan koble signalene direkte til styre-, sensor- og temperaturkortet uten å gå igjennom testkortet. Testkortet vil ikke bli brukt på 2023 bilen, men er en midlertidig løsning for å koble kortene på 2022 bilen. Pinnennummeret går opp til 158 på grunn av at fire av pinnene er festepunkter.



Figur 31: Dashbordmodul på testkortet.

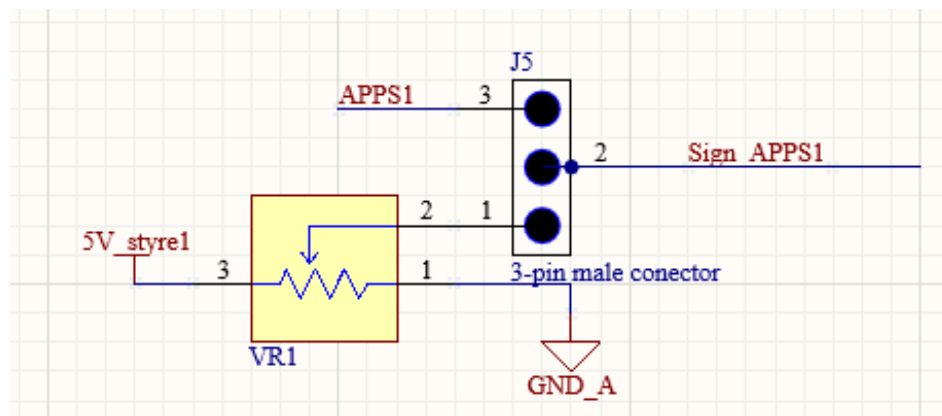
- J1 velger om signalet til mikrokontrolleren skal være fra bryteren på dashbordet eller bryteren på testkortet.
- Ledlysene på testkortet viser status på ledlysene på dashbordet. Disse vil lyse samtidig. Ledlysene på testkortet har innebygde motstander for å slippe å lodde på ekstra komponenter.

4.2 Skjemategning



Figur 32: Tilkoblingspunkt for kraftforsyning til testkortet.

- J15 er en vippebryter som velger om kraftforsyningen skal komme fra bilbatteriet eller labforsyningen.
- J19 og J20 er banankoblinger som tilkobles labforsyningen.



Figur 33: Potensiometer.

- J5 velger om sensorsignalet til mikrokontrolleren skal komme fra sensoren på bilen eller potensiometeret på testkortet.
- VR1 er potensiometeret som styrer APPS1 signalet.

5 Utlegg

I dette kapittelet presenteres utlegget til hvert av kortene, i tillegg til en liten seksjon om støy og hvordan kretskortene våre er designet med henhold på støyproblematikk.

5.1 PCB-regler

Utlegget av kretskortene er laget i Altium Designer. I Altium er det nødvendig å sette regler for utlegget. Disse reglene omfatter avstand til baner og størrelser på viaer osv. Siden kortene bestilles med komponenter påmontert, er det viktig at reglene i Altium er kompatible med reglene og parametrene gitt av produsenten. Reglene for kretskortlag finnes på JLC PCB sin nettside [18].

Kretskortlagene for styrekortet ble lagt inn i Altium og vises i figur 34.

#	Name	Material	Type	Weight	Thickness	Dk	Df
	Top Overlay		Overlay				
	Top Solder	SM-001	Solder Mask		0.0254mm	3.8	0.03
	Top Surface Fini...	PbSn	Surface Finish		0.02mm		
1	Top Layer	CF-004	Signal	1oz	0.035mm		
	Dielectric 1	PP-006	Prepreg		0.2mm	4.6	0.02
2	GND_D	CF-004	Plane	1oz	0.035mm		
	Dielectric 2	Core-035	Core		0.4572mm	4.6	0.02
3	PWR1	CF-004	Signal	1oz	0.035mm		
	Dielectric 3	PP-006	Prepreg		0.7112mm	4.6	0.02
	Dielectric 4	PP-006	Prepreg		0.7112mm	4.6	0.02
4	PWR2	CF-004	Signal	1oz	0.035mm		
	Dielectric 5	Core-035	Core		0.4572mm	4.6	0.02
5	GND_A	CF-004	Plane	1oz	0.035mm		
	Dielectric 6	PP-006	Prepreg		0.2mm	4.6	0.02
6	Bottom Layer	CF-004	Signal	1oz	0.035mm		
	Bottom Surface...	PbSn	Surface Finish		0.02mm		
	Bottom Solder	SM-001	Solder Mask		0.0254mm	3.8	0.03
	Bottom Overlay		Overlay				

Figur 34: Kretskortlag

Kretskortet består av seks lag. Et signallag, to kraftlag og to jordlag. Sig-

5.2 Støy

nallagene er i topp og bunnlaget. Kraftlagene og jordlagene ligger i de fire indre lagene.

PCB-regler

Tabell 16: Tabell over begrensningene fra produsenten sett opp mot våre designvalg.

	Produsentens begrensninger	Vårt kretskortdesign
Drillhull	0.2 mm - 6.3 mm	
Viahull	0.2 mm - ∞	0.254 mm
Viadiameter	0.4 mm - ∞	0.5 mm
Pad size	0.7 mm - 6.35 mm	
Banebredde	0.09 mm - ∞	0.1 mm - 1 mm
Annular ring	0.13 mm - ∞	0.13 mm
Hole to hole clearance	0.55 mm - ∞	0.55 mm
Pad to track clearance	0.33 mm - ∞	0.33 mm
Soldermask expansion	0.05 mm - ∞	0.102 mm

5.2 Støy

Denne seksjonen vil presentere diverse typer støy som kan oppstå på et kretskort.

Ved plassering av komponenter på et kretskort er det flere faktorer som må tas i betrakning. En av disse er induktans. På et kretskort inneholder alle baner parasittisk induktans. Parasittisk induktans er en uønsket induktanseffekt som kan skape problemer for høyfrekvens strømmer og signaler. Ved lave frekvenser vil ikke induktansen påvirke signalene i like stor grad. Det er allikevel lurt å være bevisst på at induktansen spiller en rolle, og at plasseringen av komponenter med høye frekvenser, blir gjort med hensyn på induktans.

Spesielt ved bruk av kondensatorer vil den parasittiske induktansen spille en rolle. I virkeligheten vil en kondensator både bestå av et resistivt element, kalt ESR og et induktivt element, kalt ESL. Denne kombinasjonen fører til en RLC-krets. En RLC-krets har en 2. ordens respons, som gjør at strømmen kan oscillere. Hvis strømmen oscillerer, så kan det skape proble-

5.2 Støy

mer. Hvis avkoblingskondensatorene blir plassert langt unna kretsen som skal avkobles, så vil induktansen øke. Dette kan da føre til at oscilleringene øker og at strømforsyningen blir ustabil. Økt parasittisk induktans vil også føre til at kondensatorene ikke kan levere så raske avkoblingsstrømmer som tiltenkt. Det er derfor viktig å plassere avkoblingskondensatorene så nærme kretsen som mulig. Avkoblingskondensatorene på kretskortene våres er plassert så nærme sine respektive kretsen som mulig.

Induktansen blir mindre, hvis arealet på banen øker. Det er derfor vanlig å bruke et jordplan for å øke arealet på banene som returstrømmen tar. Utlegget blir også mer oversiktlig og rutingen av banene blir enklere hvis man har et eget jordplan. Man trenger derfor bare å koble signalet til jordplanet ved å bruke en via, istedenfor å ha mange baner.

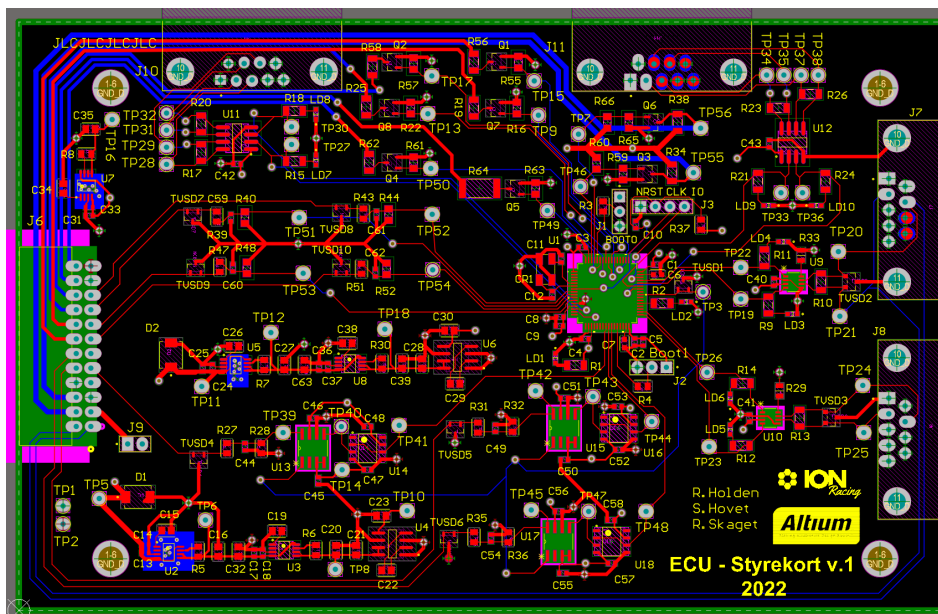
En annen form for støy på kretskort forekommer av jordsløyfer. Jordsløyfer oppstår når strøm går igjennom en leder og tilbake til kilden. Jordsløyfer er dermed alltid tilstede, men ved å minimere arealet på jordsløyfene, vil induktansen minke. Hvis induktansen øker, vil dette gjøre at sløyfen blir mer mottakelig for støy i form av elektromagnetisk stråling. Sløyfen vil dermed fungere som en antenne som plukker opp elektromagnetisk stråling. For å unngå stor induktans blir komponentene på kretskortene våres lagt så nær hverandre som mulig. Dette vil føre til at banene blir mindre og at arealet på jordsløyfen blir mindre.

På et kretskort med analoge og digitale signaler, så kan det forekomme at signalene påvirker hverandre. Digitale signaler er generelt mer støyende enn analoge signaler, spesielt ved høye frekvenser. Dette kan føre til at digitale signaler påvirker analoge signaler og dermed degraderer eller ødelegger de analoge signalene. For å unngå dette er det mulig å dele opp i et analogt og et digitalt jordplan. Der den digitale returstrømmen går i det digitale planet, og den analoge returstrømmen i det analoge. På våre kretskort har dette blitt gjort.

5.3 Utlegg av styrekort

5.3 Utlegg av styrekort

I følgende kapittel vil utlegget av styrekortet presenteres.



Figur 35: Utlegg av styrekort. Størrelsen på styrekortet er 160x100.

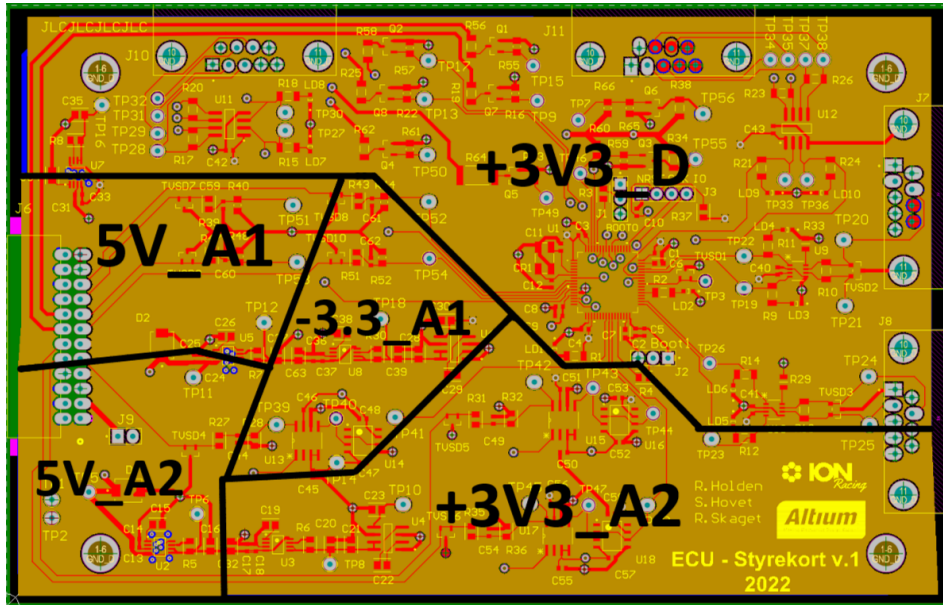
Utleget til styrekortet har blitt designet med hensikt i å ha en ryddig oversikt over funksjonene til kortet og for å minimere potensiell støy. Alle komponentene er montert på topplaget av kortet. De røde linjene er baner på topplaget, og de blå er på underlaget.

Kortet er delt inn i seks lag. Laginndelingen vises i figur 34. Topp- og bunnlaget er signallag. Alle de tilhørende komponentene for delkretsene er plassert så nærme hverandre som mulig for å unngå store jordsøyfer jamfør delkapittel 5.2. Mikrokontrolleren er plassert i midten av kretskortet for å gjøre det lettere å rute baner til mikrokontrolleren.

Konnektorene øverst til venstre (J10) og øverst til høyre (J11) i figur 35 er konnektor for RS-422. Konnektoren på høyresiden er til CAN1 og CAN2. Posisjonen til konnektorene er plassert slik de er nærmest mulig sine respektive innganger i mikrokontrolleren.

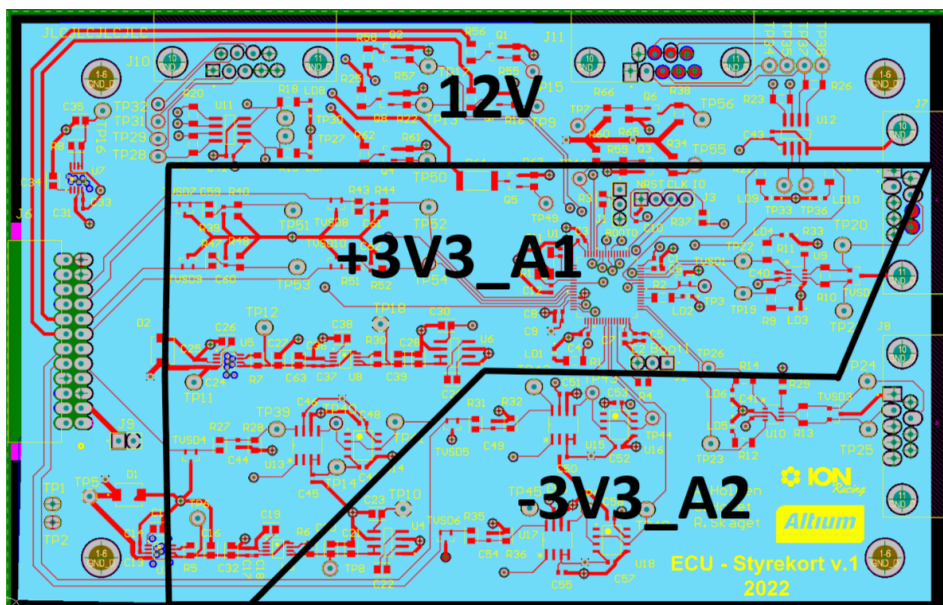
5.3 Utlegg av styrekort

Digital og analog jord er splittet i to indre lag for å hindre at støyete digitale signaler påvirker de analoge. Det er to indre kraftlag som er signalplan for kraftforsyningene til kortet. Signalplanene er fordelt i forskjellige *polygon pours* som dekker alle kraftforsyningene til kortet, slik at alle komponentene som trenger strøm får enkel tilgang, se figur 36 og figur 37 under.



Figur 36: Fordeling av kraftlag 1.

5.3 Utlegg av styrekort



Figur 37: Fordeling av kraftlag 2.

Figuren viser hvordan kobberlagene er fordelt i åtte områder, hvert område dekker en kraftforsyning.

Avkoblingskondensatorene til mikrokontrolleren er plassert så nærme mikrokontrolleren som mulig. Begrunnelsen for dette forklares i kapittel 5.2. Spenningsregulatorerne er plassert nært batteriforsyningen ved 24-pin konnektoren til venstre. 5V regulatorerne og de tilhørende komponentene er plassert ved delkretsene de forsyner strøm til. Dette er for å redusere lengden på banene slik at induktansen blir mindre.

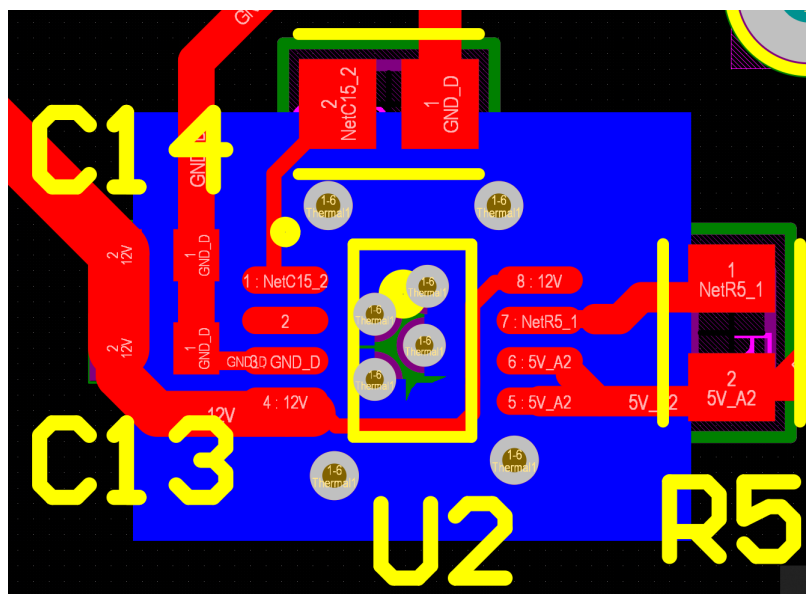
De digitale signalene er plassert i den øvre delen av kretskortet, samt til høyre for mikrokontrolleren, mens de analoge signalene er plassert i den nedre delen til venstre for mikrokontrolleren. Plasseringen av analoge og digitale signaler har blitt gjort for å unngå at de digitale signalene påvirker de analoge. Ved å plassere analoge og digitale signaler på hver side av mikrokontrolleren, unngår en at signalene påvirker hverandre. IC-kretsene er også plassert med tanke på posisjonen til *polygon pours* for kraftforsyningene.

I følge strømtrekanalysen i delkapittel 3.1, er det maksimale strømtrekket

5.3 Utlegg av styrekort

til 5 V regulatoren 395.4 mA. Dette resulterer i et effekttap på 3 W. Maks strømtrekk til 3.3 V regulatoren er i følge strømtrekkanalysen på 394.4 mA. Effekttapet til 3.3 V regulatoren vil også være 3 W. Maksimalt effekttap over regulatoren uten kjøling vil i følge ligning 1 være 639 mW. Siden effekttapet er større enn dette, er det behov for kjøling for at regulatoren ikke skal bli for varm og skru seg av. Teoretisk temperatur på overflaten av 5 V regulatoren og 3.3 V regulatoren vil være 470 °C med en termisk motstand på 156.5°C/W.

På utlegget har kjøling blitt realisert ved å legge til termiske viaer under regulatorene. Dette gjør at varmen fra regulatorene ledes gjennom viaene, slik at regulatoren kjøles ned. I tillegg er bunnplanet fylt med kobber for at varmen skal gå fra regulatorene og varme opp kobberet i bunnplanet, se figur 38 under. Det vil i tillegg bli plassert en kjøleribbe på undersiden av kortet slik at varmen går fra bunnlaget til kjøleribben for å sikre enda bedre kjøling. Det er også mulig å plassere en kjøleribbe oppå regulatorene for å sikre at varmen går fra toppen på regulatoren til kjøleribba.



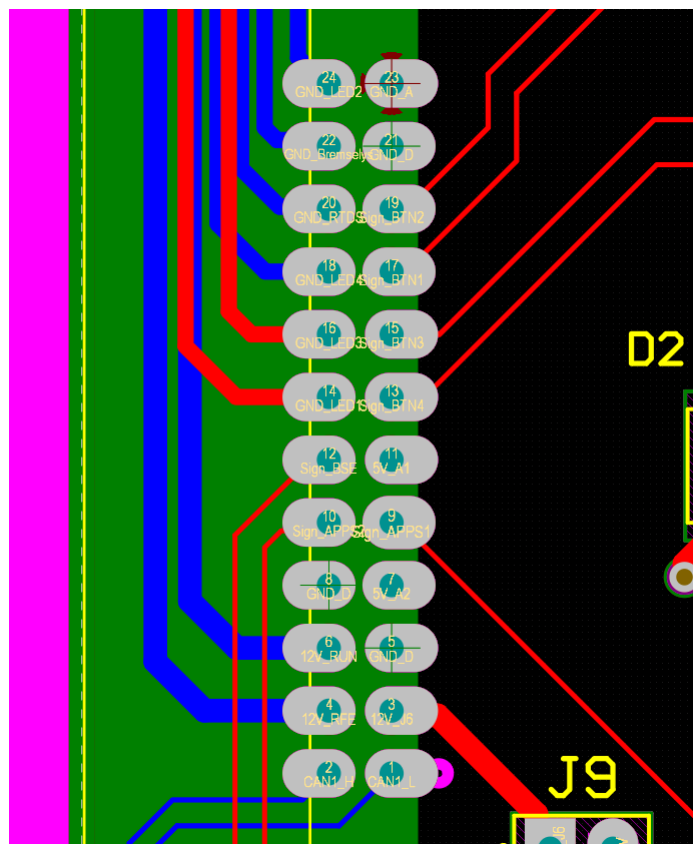
Figur 38: Termisk løsning under regulator.

Figuren 38 over viser viaene og kobberlaget under 5V regulatoren. Det blå området er kobberlaget i bunnlaget. En kan også se det er plassert viaer

5.3 Utlegg av styrekort

under og ved siden av regulatoren.

Størrelsene til loddepadder er økt på komponenter som er loddet internt i prosjektgruppen. Utvidelsen er gjort for å gjøre loddearbeidet lettere. Innledningsvis var størrelsen 0.5 mm. Dette ble økt til 1 mm. Dette gjelder for alle kretskortene. Loddeområdet på styrekortet har også blitt forskjøvet på enkelte av hullene på konnektorene. Dette gjør det mulig å øke størrelsen uten at loddeområdene til hullene kommer borti hverandre. Se figur 39 under.



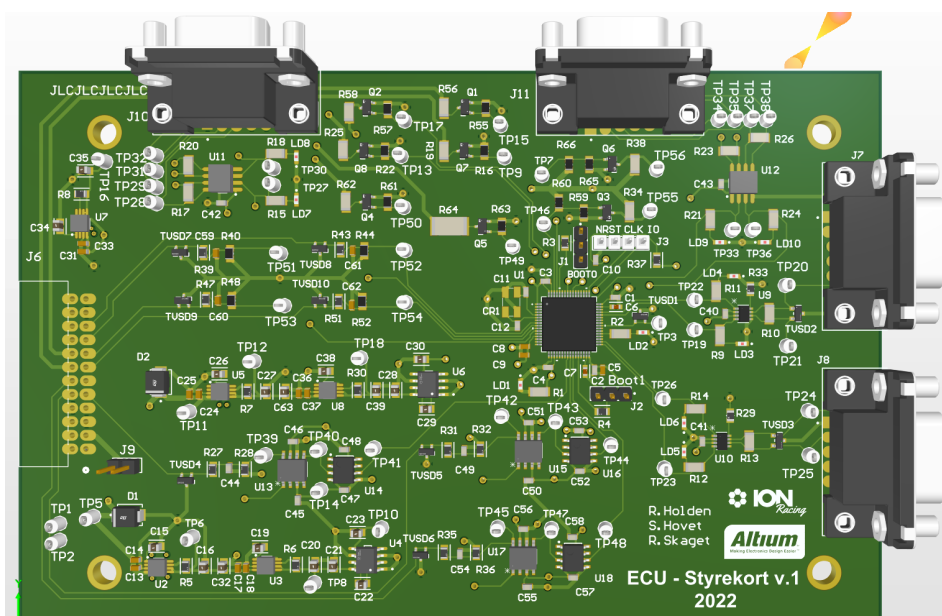
Figur 39: Loddepaddene til 24-pin konnektoren

Det er plassert flere testpunkter på kretskortet. Testpunktene ble plassert før og etter alle IC-kretsene. Dette gjør det lett teste og feilsøke alle funksjonene til kortet. Testpunktene er i tillegg fargekodet for å lett finne frem og

5.4 Utlegg av sensorkort

identifisere de. Jordtestpunkt har svart ring, testpunkt på kraftforsyningslinje har rød ring og testpunkt på sensork signaler har gul ring.

Til slutt så er det lagt til 4 festepunkt på hvert hjørne. Dette er fordi at kortet skal festes til en beholder som sørger for at kortet ikke blir påvirket av vibrasjoner og at kortet er beskyttet mot blant annet vann. Denne beholderen skal lages av medlemmer på maskin. Beholderen presenteres i delkapittel 5.8.

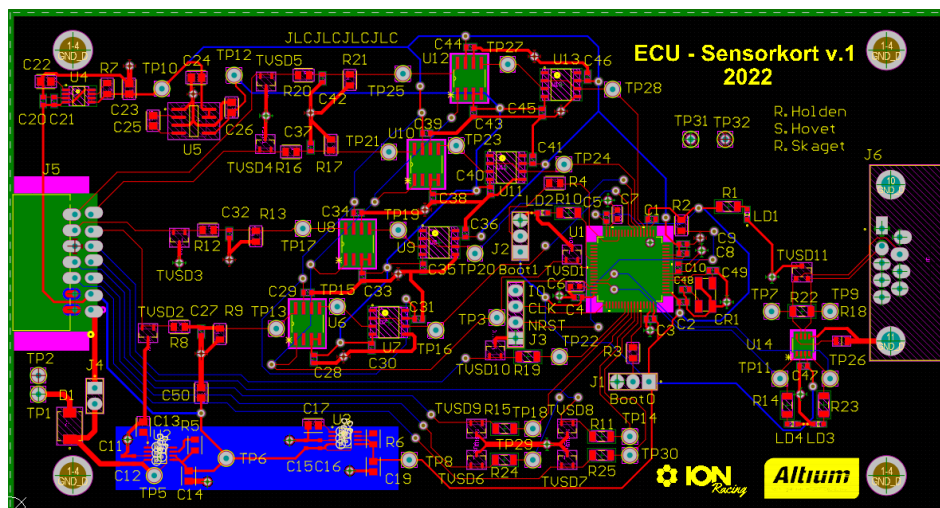


Figur 40: 3D modell av av styrekort.

5.4 Utlegg av sensorkort

I utleggsdelen av sensorkortet vil utlegget av sensorkortet presenteres. Utlegget er i stor grad basert på samme metodikk som i kapittel 5.3.

5.4 Utlegg av sensorkort



Figur 41: Utlegg av sensorkort. Størrelsen på sensorkortet er 150x80.

Generelt så har utlegget av sensorkortet i likhet med styrekortet blitt gjort med tanke på støy. IC-kretsene er plassert så nært som mulig til tilhørende komponenter for å redusere lengden på banene. Analoge og digitale signaler har blitt adskilt for å unngå at signalene påvirker hverandre. De analoge signalene er plassert i øvre del av kretskortet, og de digitale er plassert i nedre del. De digitale signalene går i størst mulig grad i bunnplanet. Det er for å øke avstanden til de analoge signalene, som går i topplaget.

Mikrokontrolleren er plassert i midten av kretskortet for å gjøre det lettere å rute signaler til pinnene på mikrokontrolleren. Pinnene til ADC-modulen på mikrokontrolleren er plassert på oversiden av mikrokontrolleren og pinnene til de digitale sensorsignalene er plassert på undersiden av mikrokontrolleren. Dette er gjort for å separere digitale og analoge signaler, slik at de ikke påvirker hverandre.

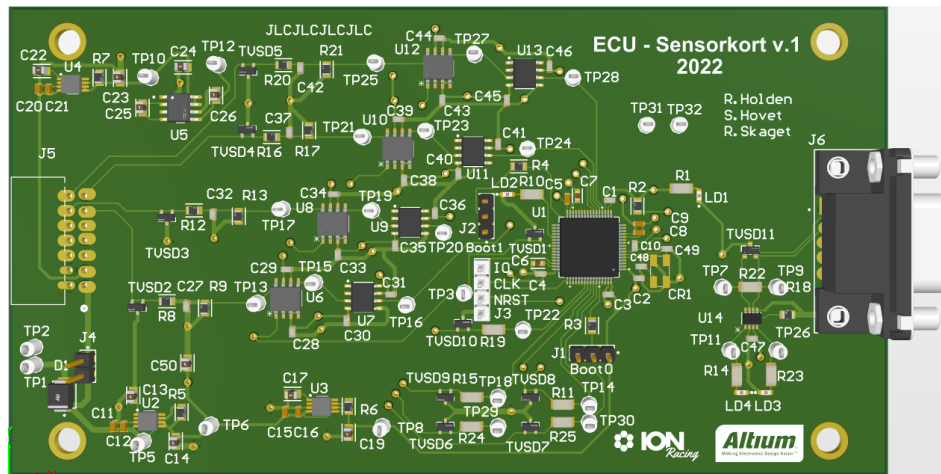
Nederste til venstre er 5 V regulatoren og den digitale 3.3 V regulatoren plassert. På underlaget under disse komponentene er det fylt et lag med kobber. Begrunnelsen for dette er tilsvarende som på styrekortet, altså for å forbedre de termiske egenskapene til regulatorene.

CAN-transceiveren er plassert på høyre side av kretskortet. Dette har blitt gjort for at CAN-konnektoren skal ha bedre tilgang til temperaturkortet som

5.5 Utlegg av temperaturkort

ligger bak i bilen. Oversikt over hvordan kortene skal plasseres på bilen er forklart i kapittel 1.9. Kortet skal dermed plasseres med CAN konnektoren vendt bak i bilen i retning mot motorkontrollboksen.

Også på sensorkortet har loddeområdet til hullene for *through hole* komponentene blitt økt. Det er av samme grunn som på styrekortet.

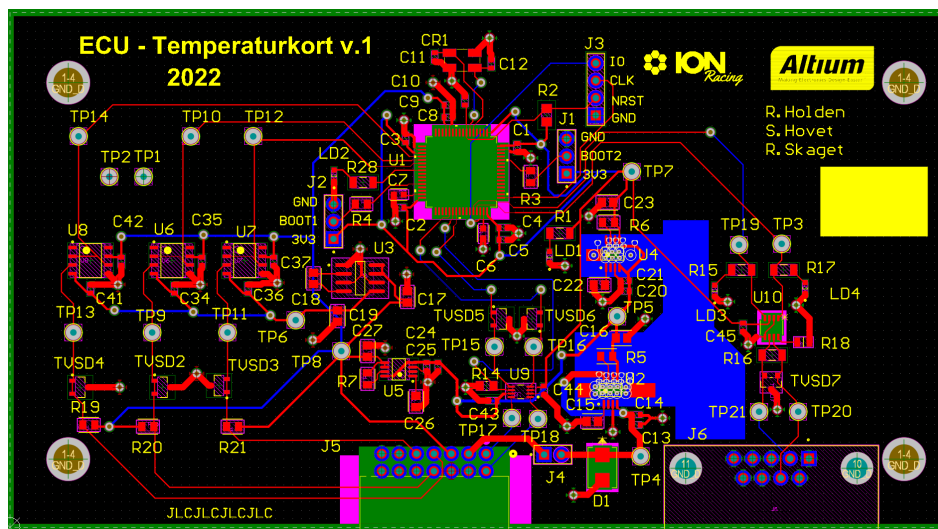


Figur 42: 3D modell av av sensorkort.

5.5 Utlegg av temperaturkort

Dette delkapittelet vil i likhet med delkapitlene om utleggene for styrekortet og sensorkortet handle om plassering av komponentene i forhold til hverandre og hvorfor de har blitt plassert der de har blitt plassert.

5.5 Utlegg av temperaturkort

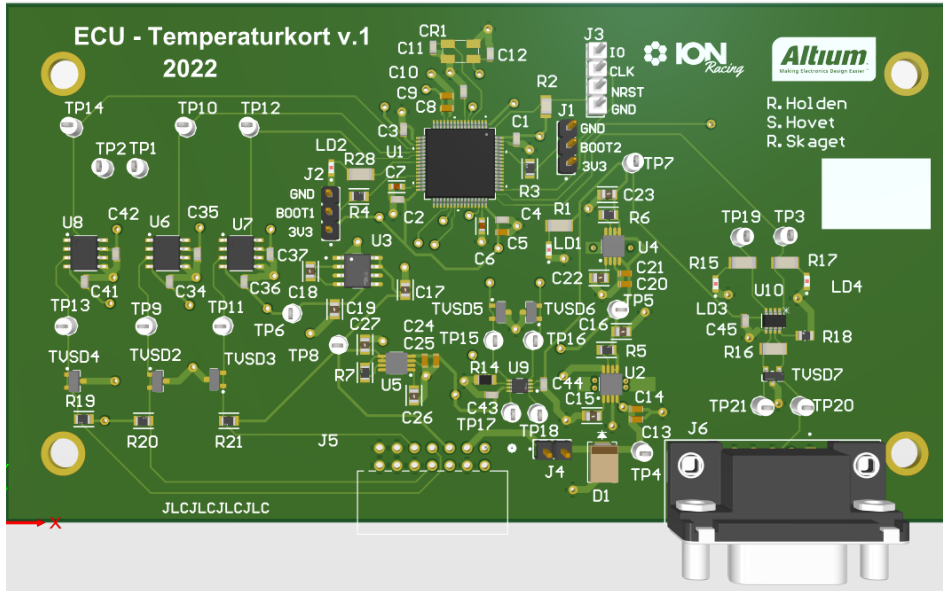


Figur 43: Utlegg av temperaturkortet. Størrelsen på styrekortet er 135x75.

Utlegget av temperaturkortet består av 4 lag, der topplaget og bunnlaget er signallag, og de indre lagene er plan for analog og digital jord. Banene på kretskortet er gjort så korte som mulig for å motvirke induktans. Analoge signaler er i hovedsak blitt plassert på venstre side av kortet, og digitale signaler er plassert på høyre side. Banene til jordplanet er 1 mm i bredden. Dette har blitt gjort for å sikre at banene er robuste mot påvirkning av støy og at jordbanene har god kontakt med jordplanet. Banene til kraftforsyningene er også gjort brede for å sikre minst mulig påvirkning fra andre signaler og for å forsikre at banene er i stand til å tåle strømmen som går igjennom de.

På bunnlaget er det et kobberplan rundt spenningsregulatorene U2 og U4 for å avkjøle regulatorene. Begrunnelsen for avkjøling er samme som i kapittel 5.3.

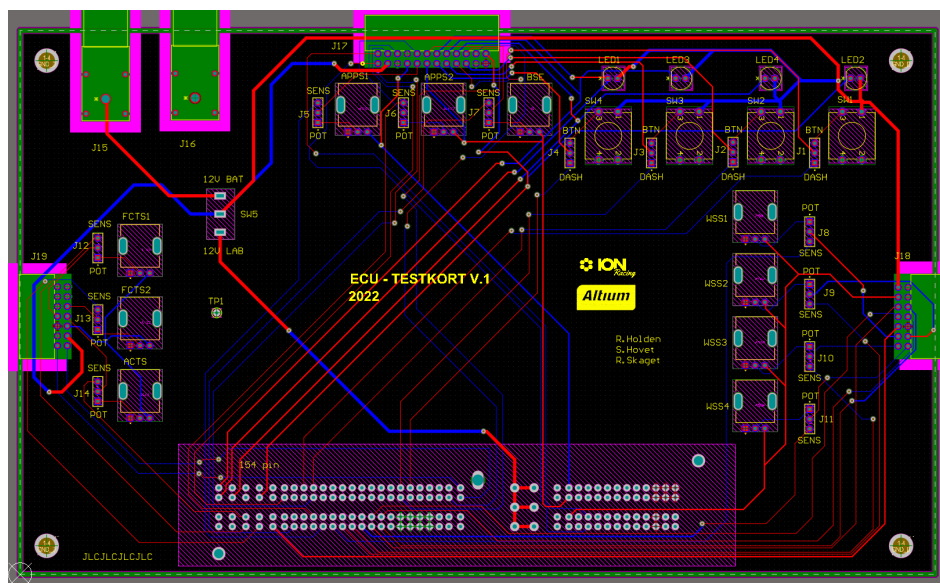
5.5 Utlegg av temperaturkort



Figur 44: 3D modell av temperaturkortet.

5.6 Utlegg av testkort

5.6 Utlegg av testkort



Figur 45: Utlegg av testkortet

Testkortet er relativt stort i forhold til de andre kortene. Testkortet er på 235 mm x 140 mm. Siden kortet ikke skal på bilen vil ikke størrelsen spille noen rolle. Konnektorene som går til styrekortet, sensor kortet og temperatur kortet er plassert på hver sin side av testkortet for å skille signalene. Potensiometerene som skal simulere analoge sensorer er plassert nære konnektoren til det respektive kortet som signalene skal gå til. Dette gjør det oversiktlig og enkelt å vite hvilket potensiometer som går til hvilket kort. Mellom potensiometerene og konnektorene er det plassert en jumper for å velge om signalene til konnektoren skal komme fra potensiometerene eller fra sensorene på bilen som kommer fra 154 pin konnektoren.

Øverst til høyre på utlegget er det plassert brytere og ledlys. Disse skal simulere bryterne og ledlysene på dashbordet. Det er også en jumper tilknyttet bryterne for å velge om signalene til konnektoren til styrekortet skal komme fra bryterne på testkortet eller bryterne på dashbordet.

Kraftforsyningen kommer fra to bananplugger i øvre venstre hjørne som

5.7 Ferdig loddet kort

skal være koblet til en labforsyning. Denne labforsyningen skal gi ut 12 V, og forsyne sensorkortet, styrekortet og temperaturkortet. Det er en egen på-av-på bryter på testkortet for å velge om strømforsyningen skal komme fra 12 V batteriet på bilen eller om strømmen skal komme fra labforsyningen.

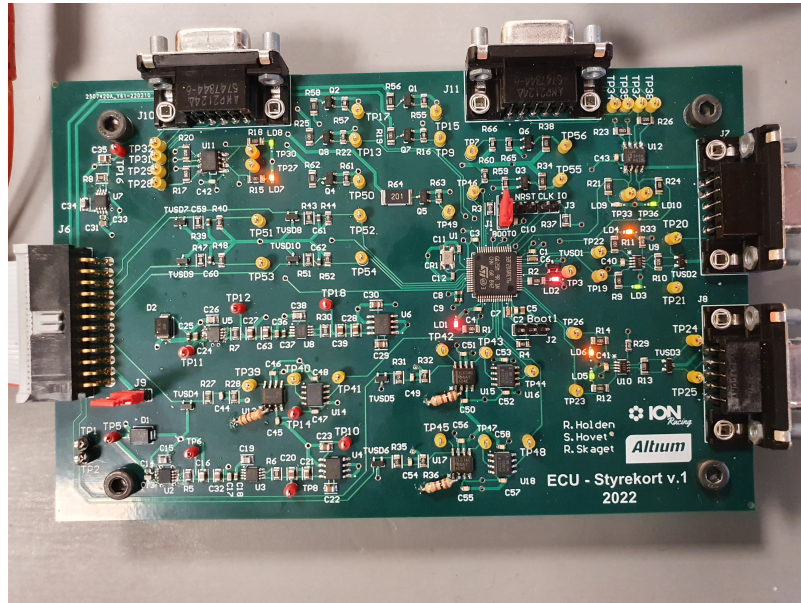
Valget av plassering ble gjort for å gjøre det enklest mulig å rute baner. De fleste av banene fra 154 pin konnektoren ble dratt i midten av testkortet, der det er ledig plass. Banene i topplaget ble lagt nærmest mulig hverandre, og tilsvarende for banene i bunnlaget. Dette ble gjort for å unngå å bruke viaer for å skifte lag flere ganger for å unngå å treffe baner i samme lag.

5.7 Ferdig loddet kort

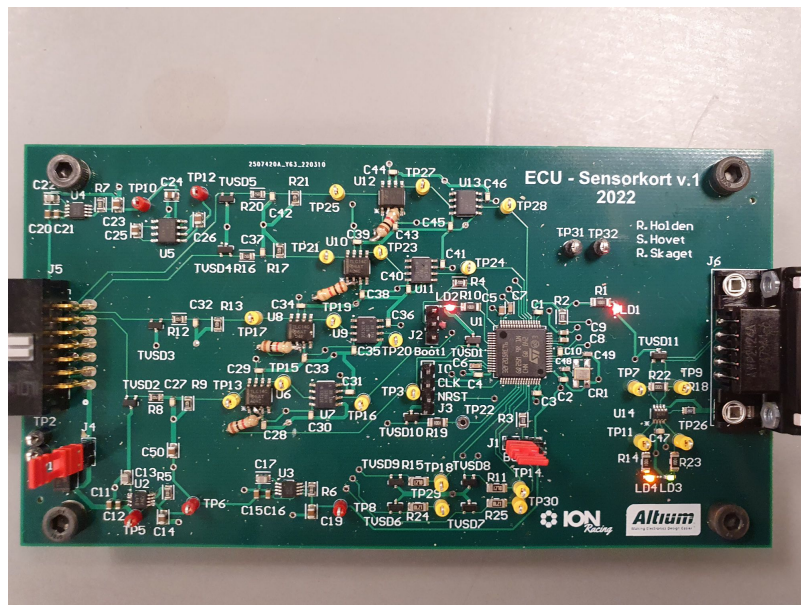
Flesteparten av komponentene kom ferdig påmontert fra JLC. Figur 74 viser styrekortet etter produksjon. Figur 75 og figur 76 viser sensorkortet og temperaturkortet etter produksjon.

Ferdig resultat av styrekortet vises i figur 46 under. Resultatet av sensorkortet vises i figur 47 og temperaturkortet i figur 48. Testkortet vises i figur 49. Oversikt over testsystemet vises i figur 80.

5.7 Ferdig loddet kort

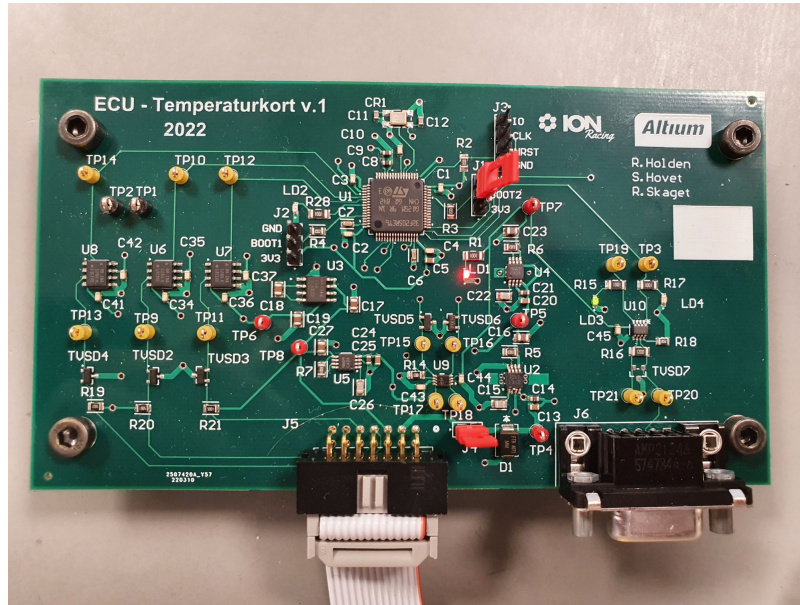


Figur 46: Styrekortet ferdig loddet.

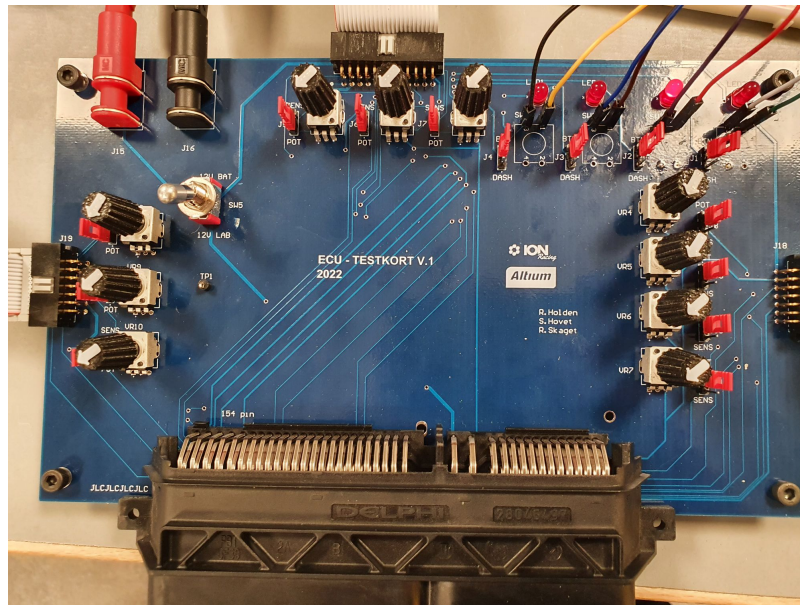


Figur 47: Sensorkortet ferdig loddet.

5.7 Ferdig loddet kort



Figur 48: Temperaturkortet ferdig loddet.

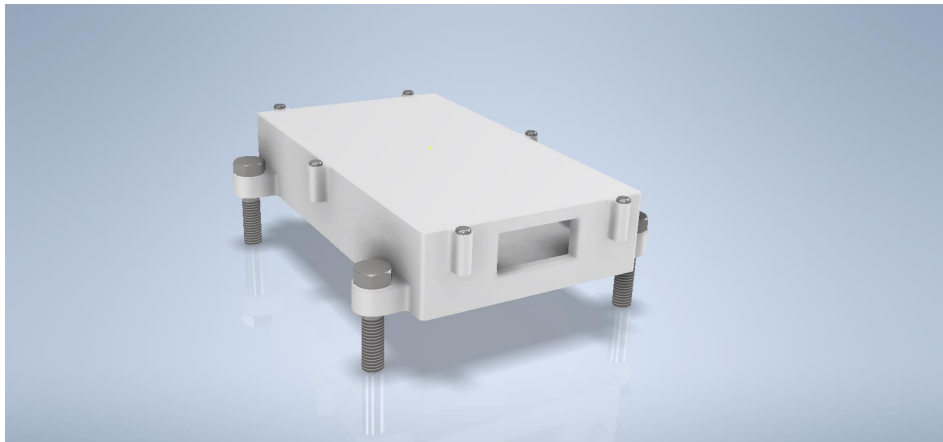


Figur 49: Testkortet ferdig loddet.

5.8 Mekanisk beholder

5.8 Mekanisk beholder

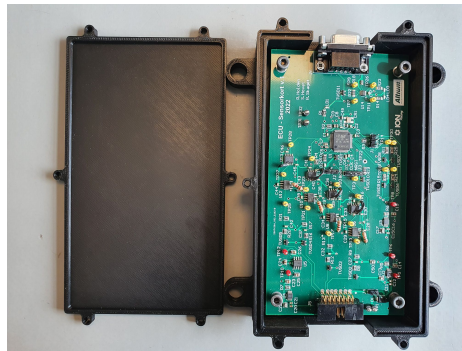
For å sikre styrekortet og sensorkortet mot vibrasjoner skal det designes en beholder til kortene. Beholderen designes av et medlem av ION Racing som går maskiningeniør. Beholderen skal produseres i aluminium. Prototype av beholderen lages som en 3D modell. 3D modell av beholderen til sensorkortet vises i figur 50. Ferdig printet beholder vises i figur 51 og figur 52. Det er ikke designet en beholder for temperaturkortet ettersom det skal plasseres i motorkontrollboksen som allerede beskytter den mot omgivelsene, se figur 10.



Figur 50: 3D-tegning av beholderen til sensorkortet.



Figur 51: 3D-printet beholder.



Figur 52: Beholder med sensorkortet.

6 CAN

Denne seksjonen tar for seg CAN-protokollen. Hva CAN er og hvorfor vi bruker det.

6.1 Om CAN-grensesnittet

CAN er bransjestandard i automotiv industri for kommunikasjon mellom enheter og er mye brukt i Formula student. Protokollen ble utviklet av Robert Bosch GmbH for kommunikasjon i motorvogner[3]. I den første bilen hvor CAN ble tatt i bruk, så sparte det inn to kilometer med kabling. Sammen med konnektorer utgjorde dette en vektforskjell på 50 kg. Protokollen er siden tatt i bredere bruk til mange formål, også utenfor automotiv industri.

6.2 Begrunnelse for valg av CAN-grensesnittet

CAN benyttes fordi dette er hva AMS og MCU kommuniserer med, og et bytte fra CAN vil innebære endringer på disse. Med CAN kan flere enheter kommunisere over ett kabelnett. Dette fører til et enklere og mindre kabelnett enn om alle skulle være tilkoblet enkeltvis. Siden alle enheter har tilgang på all kommunikasjon på nettet, vil det være enkelt å utvide systemet med nye enheter. De nye enhetene vil kunne hente ut data fra sendinger uten å endre noen av kretskortene. For eksempel, hvis det skal legges til et kort som skal kunne logge data, så vil det kunnes kobles rett på CAN-nettverket. Kortet vil ha tilgang til all sensordata uten videre arbeid. CAN har også innebygd funksjonalitet for å kontrollere sendinger for feil. Dette gjør det enkelt å feilsøke.

I mikrokontrolleren som benyttes på kretskortene er det mulig å sette opp to separate CAN nettverk. Det vil i dette prosjektet bare bli brukt ett nettverk. Det andre nettverket er forbehold eventuelle framtidige utvidelser, slik som et dedikert kretskort for logging og trådløs kommunikasjon eller et dedikert CAN-nettverk til motorkontroll. CAN-protokollen kan også brukes for å programmere mikrokontrollere. Det ekstra CAN-nettverket kan

6.3 RS-485 mot CAN

da også brukes til å programmere mikrokontrolleren uten å ta hensyn til kommunikasjonen som foregår i det andre nettverket. Hastigheten på data-overføringen er satt til 500 kbps. Hastigheten kan økes til 1 mbps, men det vil forutsette noen endringer, som å gå over til skjoldet kabel.

6.3 RS-485 mot CAN

Alternativt så støtter ECU-kortene RS-485 som også kan kommunisere over nettverket. RS-485 har ikke koalisjondeteksjon. Det vil si at med CAN så vil en sending vente dersom en annen sending er på linjen. Med RS-485 vil derimot begge sendes til linjen samtidig, slik at signalet blir ødelagt. På den andre siden så er RS-485 enklere å implementere, spesielt hvis det ikke er kodebiblioteker med CAN-funksjoner tilgjengelige. RS-485 vil ikke bli brukt under dette prosjektet.

6.4 Differensielt signal

CAN-transceiveren omgjør CAN-TX og CAN-RX til to differensielle signal som hver består av CAN-H og CAN-L. For å sende store datamengder uten mye innvirkning fra støy kreves det at CAN-signalene fra mikrokontrolleren gjøres om til differensielle signal.

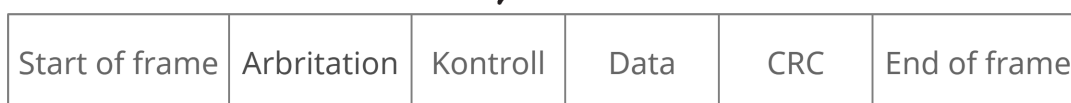
Amplituden til CAN-H og CAN-L er 2.5 V når CAN-bussen ikke er aktiv. Når CAN-bussen aktiveres vil CAN-L gå fra 2.5 V til 1.25 og CAN-H fra 2.5 V til 3.75 V. Når signalet er differensielt vil signalene måles i forhold til hverandre og mottakeren vil dermed se forskjellen mellom CAN-H og CAN-L. Når CAN-bussen ikke er aktiv, vil forskjellen mellom signalene være 0 V. Når CAN-bussen er aktiv vil dermed mottakeren se et signal på ± 2.5 V. Siden spenningen på signalet avhenger av spenningsforskjellen mellom CAN-H og CAN-L, vil ikke CAN-bussen påvirkes av støy fra jordlaget. Dette gjør at CAN-buss er en pålitelig kommunikasjonsprotokoll for å overføre data.

CAN-oppsettet kan deles i flere seksjoner som vist i figur 53.

- *Arbitration*: Inneholder meldingens ID og prioritet.

6.4 Differensielt signal

- *Control*: Oppgir datalengden på sendingen.
- *Data*: Inneholder dataen som sendes.
- *CRC*: Brukes til feilkontroll.



Figur 53: CAN-oppsett [2].

7 Programvare

I denne seksjonen presenteres programvaren til mikrokontrollerene. Først blir utviklingsprogrammet presentert. Deretter vil det gis en oversikt over hvilke moduler som brukes og hvilke funksjoner som er implementert i mikrokontrollerene for hvert av kretskortene.

7.1 STM32CubeIDE

Programmet som benyttes for å skrive kode for mikrokontrollerene er STM32-CubeIDE. Dette programmet er et såkalt *integrated development environment* (IDE). IDE-programmer inneholder et felt for å skrive og editere kode, samt bygge og laste opp denne. Det er også vanlig at programmet har funksjoner for feilsøking.

STM32Cube har alle disse funksjonene samt andre funksjoner i tillegg. Grunnen til at akkurat dette programmet ble valgt er tidligere erfaringer med programmet. Programmet ble brukt i fagene datamaskinarkitektur og datamaskinkonstruksjon. Programmet er også spesialisert for å brukes med ST sine mikrokontrollere. Mikrokontrolleren som ble valgt er som nevnt tidligere STM32F205, så det var naturlig å bruke STM32Cube for å laste opp koden.

Det er flere valgmuligheter når det gjelder programmering av mikrokontrollerene. STM32Cube kommer med ferdige driverfunksjoner fra ST som kan brukes for å lettere programmere mange av delmodulene på mikrokontrollerene. Det er mulig å velge mellom to forskjellige typer drivere. Såkalte LL-drivere og såkalte HAL-drivere. LL-drivere kommuniserer direkte med registrene i prosessoren og periferimodulene. Dette gjør at koden blir mer optimalisert, som gjør at koden kan kjøres raskere. HAL-drivere benyttes på et høyere nivå, der selve registrene er mer skjult for programmereren. Dette gjør at det ikke er nødvendig å sette seg inn i hvilke registre prosessoren har og hvordan disse fungerer. Dette tar driverfunksjonene seg av. Fordelen med å velge HAL-drivere er at koden blir lettere å forstå og endre på. Koden blir også mer portabel, ved at en ikke trenger å endre koden hvis en bytter til en annen mikrokontroller fra ST.

7.2 Oppsett av moduler i mikrokontrollerne

Koden skrevet til bacheloroppgaven skal kunne benyttes senere av andre personer. Derfor er det viktig at koden er lettleselig og enkel å forstå. Det skal også være muligheter for å bytte ut mikrokontrolleren uten å endre på hele koden. Valget falt dermed på bruk av HAL-drivere. Det gjør koden mer lesbar og modulær, hvis en ønsker å legge til en annen mikrokontroller. Det er også ikke nødvendig at alt går så raskt som mulig, derfor går det helt fint at det tar litt lengre tid å utføre koden.

7.2 Oppsett av moduler i mikrokontrollerne

Følgende seksjon vil handle om hvilke moduler som benyttes i mikrokontrolleren.

7.2.1 Timer-modul

Det er flere timer-moduler som kan benyttes i mikrokontrolleren. Totalt har mikrokontrolleren 14 innebygde timere. De fleste av disse timerene er 16 bit, men to av timerene er 32 bit. Hver timer har opptil tre moduser. Disse er:

- IC: *Input compare* og er en modus som for eksempel kan brukes til å måle frekvensen til et signal på inngangen til timeren. For å måle frekvensen tar timeren opp to stigende flanker på signalet. Deretter blir forskjellen mellom de stigende flankene beregnet og omgjort til frekvens.
- OC: *Output compare* og er en modus der timeren genererer et firkantsignal. Dette firkantsignalet kan for eksempel brukes som et klokkesignal.
- PWM: *Pulse-Width Modulation* og er en modus der timeren genererer et firkantsignal, der frekvensen og bredden på signalet kan endres.

På timer-modulen er det en del parametre som må settes. Disse omfatter blant annet:

Counter periode: Perioden som timeren teller til.

7.2 Oppsett av moduler i mikrokontrollerne

Counter mode: Om telleren skal telle opp eller ned.

Prescaler: Er en nedskalering av systemklokken. Tellefrekvensen vil være systemklokken, som her er 120 MHz, delt på prescaler verdi +1. *Prescaler* brukes hvis periodetiden til timeren blir større enn maksverdien som timeren kan håndtere.

I programvaren til dette prosjektet blir IC-modusen brukt til å måle frekvensen til RPM-sensoren på sensorkortet. På temperaturkortet blir PWM-modusen brukt for å generere et PWM-signal for å styre pumpen og viften.

Oppsett for å generere et 6 kHz PWM-signal

For å få en tellefrekvens på 1 MHz, settes *prescaler* til 119. Hvis en deler 120 MHz på 119+1, vil frekvensen bli 1 MHz. Dette tilsvarer 1 μ s. For å generere et PWM-signal på 6 kHz, som tilsvarer en periode på 167 μ s, må klokken telle 167 ganger. Perioden settes dermed til 167.

Et standard PWM-signal tilsvarer et firkantsignal med 50 % *duty cycle*. For å generere dette, settes pulslengden til halvparten av perioden, altså 83.5 μ s. Nå vil PWM-signalet være på 50 % av tiden og av 50 % av tiden. For å oppsummere hvordan PWM-signalet til viften og pumpen skal konfigureres, settes parameterene til disse verdiene.

- Counter periode = 167.
- *Prescaler* = 119.
- *Counter mode* = up.
- Pulslengde = 83.5.

7.2.2 GPIO-modul

General Purpose Input Output (GPIO) er et standard grensesnitt som blir brukt til å koble sammen elektriske enheter med en mikrokontroller. GPIO har to moduser:

7.2 Oppsett av moduler i mikrokontrollerne

- Input
- Output

Input er en GPIO modus hvor mikrokontrolleren tar inn data fra den elektroniske enheten. F.eks en bryter som sender av/på signal.

I output modusen sender mikrokontrolleren ut data til en elektronisk enhet med GPIO. Et eksempel på denne modusen kan være å skru et LED lys av eller på.

Når en annen modul skal ha signaler inn eller ut, så må GPIO-modulen settes opp i henhold til dette.

For GPIO-modulen er det flere parametere som må konfigureres. Disse parameterene er avhengige av hvilken modus GPIO-modulen er konfigurert som. For output modusen må disse parameterene settes:

- **GPIO output level:** Den logiske verdien etter initialisering. Denne verdien er enten *high* eller *low*, det vil si utgangen er enten V_{CC} eller 0 V. I vårt tilfelle er V_{CC} 3.3 V.
- **GPIO mode:** Enten *Output Push-Pull* eller *Output Open Drain*. *Push-Pull* er to interne MOSFETs som trekker utgangen mot jord når spenningen er lav, og trekker utgangen mot V_{CC} når spenningen er høy. *Open Drain* er kun en MOSFET som trekker utgangen mot jord, når MOSFETen er av er utgangen *floating*.
- **GPIO pull-up/pull-down:** Motstander som skal hindre at pinner er *floating* når det ikke er en inngangstilstand i digitale kretser. Pinnen er satt høy ved å koble en motstand til V_{CC} , og lav ved å koble en motstand til jord.
- **Max output speed:** Kontrollerer stighetshastigheten og bestemmer stigetiden og fall tiden.

Når en pinne er satt i input modus må GPIO inngangen konfigureres med intern *pull-up*, *pull-down* eller *floating*. Inngang med intern *pull-up* trekker inngangssignalet opp til V_{CC} , og inngang med intern *pull-down* trekker

7.2 Oppsett av moduler i mikrokontrollerne

inngangssignalet ned til jord. Om pinnen er satt som *floating* vil inngangssignalet følge det eksterne signalet.

Når en annen modul skal ha signaler inn eller ut, må GPIO-modulen settes opp i henhold til dette. GPIO-modulen brukes dermed til å sette opp de andre modulene på mikrokontrolleren. På styrekortet brukes GPIO-modulen i input modus til å lese inn brytertrykk fra bryterne på testkortet. I output modus brukes GPIO-modulen til å styre *debug*-lyset og ledlysene på testkortet, samt RFE og RUN signalene til motorkontrolleren.

7.2.3 USART-modul

USART er en seriell kommunikasjonsprotokoll som brukes sammen med RS-receiveren. USART-modulen brukes for å motta og sende data. I dette tilfelle vil ikke denne være aktiv, men vil kunne konfigureres hvis styrekortet trenger å kommunisere med andre kretser på et senere tidspunkt.

For å konfigurere USART-modulen, må det settes noen parametre. Disse er:

- *Baud rate*: Setter hastigheten på overføringen i bits/s. For at to kretser skal kommunisere med hverandre, må *Baud raten* være lik.
- *Word length*: Setter lengden på dataoverføringen. Denne kan være på 8 eller 9 bit.
- *Parity*: Velger om paritetsbit skal brukes. Paritetsbit er en bit som blir lagt til for å detektere feil i dataoverføringen. Paritetsbiten kan enten være *even*, *odd*, eller *none*. Ved *even* vil totalt antall enere i overføringen være partall, mens ved *odd*, vil antall være oddetall.
- *Stop bit*: Settes for å signalisere at overføringen er mottatt. Antall *stop bit* kan enten være én eller to. To *stop bit* kan brukes for å øke prosesseringstiden til mottakeren, men i praksis så benyttes bare én *stop bit*.

Det er flere måter å konfigurere USART-modulen på. Den mest vanlige er 115200 8N1. Dette betyr at dataoverføringen skjer med en *Baud rate* på

7.2 Oppsett av moduler i mikrokontrollerne

115200. Lengden på overføringen er 8 bit. Det er ingen paritetsbit, og det er én *stop bit*. I denne koden har USART-modulen blitt satt opp som 115200 8N1.

7.2.4 ADC-modul

ADC-modulen brukes for å lese inn analoge signaler. ADC-modulen konverterer det analoge sensorsignalet til en digital verdi. Antall digitale verdier som benyttes for å representere det analoge signalet, bestemmes av ADC-modulens oppløsning. Her er oppløsningen 12 bit.

Tilsvarende de andre modulene, har ADC-modulen en del moduser som må settes. Disse er:

- *Single Conversion Mode*: Det analoge signalet konverteres til et digitalt signal én gang. Det digitale signalet lagres i et register på 16 bit. For å signalisere at konverteringen er ferdig, blir et flagg satt.
- *Continuous Conversion Mode*: Det analoge signalet konverteres flere ganger. Konverteringene skjer rett etter hverandre. Konverteringene kan enten styres internt eller eksternt.
- *Scan Mode*: Flere analoge kanaler skannes, der hver kanal konverteres i *Single Conversion Mode*. Når alle kanalene er konvertert, begynner konverteringen fra starten igjen.
- *Discontinuous Mode*: I denne modusen kan en velge å konvertere en sekvens av kanaler et visst antall ganger. Maks antall ganger er 8.

I dette prosjektet har ADC-modulen blitt satt opp med *Continuous Conversion Mode* fordi de analoge signalene skal konverteres flere ganger. Hvor raskt de analoge signalene leses inn og konverteres styres med avbruddsmetoder. Mer om dette i delkapittel 7.3.

7.3 Avbrudd

7.2.5 CAN-modul

CAN-modulen setter opp CAN-TX og CAN-RX på mikrokontrolleren. Det er flere valgmuligheter for oppsett av CAN. Det er mulig å sette opp filter for å filtrere data, slik at riktig data kommer til riktig sted. Ved å filtrere vil også prosessoren til mikrokontrolleren bli avlastet. Datapakkene settes opp med en ID. Denne ID-en brukes for å skille nodene i CAN-nettverket og til å prioritere datapakkene. På CAN-bussen vil sensordata fra sensorene og signaler til motorkontrolleren bli sendt ut. Sensorsignaler fra APPS sendes ut på CAN-bussen til motorkontrolleren. For at motorkontrolleren skal gjenkjenne sensorsignale, må ID-en til sensorsignale være den samme som ID-en til motorkontrolleren.

7.3 Avbrudd

Det vil bli brukt timere til å kjøre avbrudd med faste intervaller. Disse brukes til å avlese sensordata i forhåndsbestemte tidsintervaller. Valget av frekvens for måling, er det dobbelte av sensorfiltrens knekkfrekvens for å unngå at data går tapt eller misformes som følge av aliasing. En formel brukt for å finne verdier for å konfigurere timerene er gitt under.

$$T_{intervall} = \frac{Prescaler \cdot Preload}{F_{clk}}$$

$T_{intervall}$ er ønsket tidsintervall og F_{clk} er klokkehastigheten på kjernen.

7.4 Programvare styrekort

Modulene som brukes på mikrokontrolleren på styrekortet presenteres først. Deretter vil virkemåten til disse modulene presenteres. Virkemåten til modulene er lik for både styrekortet, sensorkortet, og temperaturkortet.

Moduler

- ADC-modul for innlesning av BSE og APPS 1 og 2.

7.4 Programvare styrekort

- GPIO-modul for å styre RFE og RUN, bremselys og RTDS.
- CAN-modul for å realisere kommunikasjon over CAN.
- USART-modul for å realisere kommunikasjon over USART.
- GPIO-modul for å styre ledlysene på dashbordet og lese inn bryterene på dashbordet.

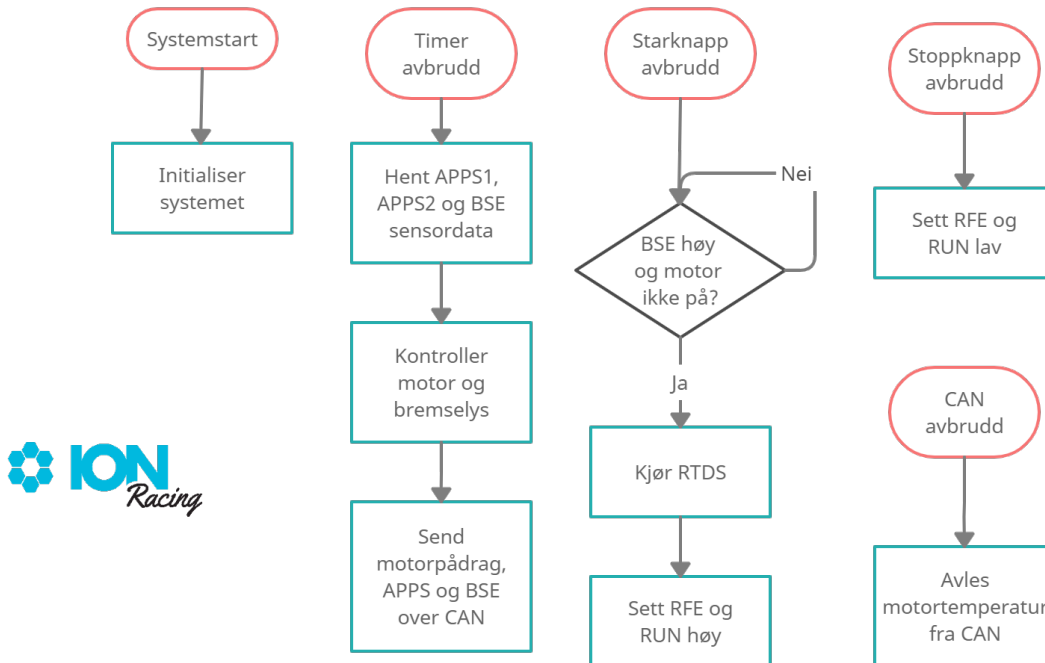
Forklaring av flytskjema:

- Oval med rød kant viser til startpunktet av spesifikke tråder.
- Rektanglene med blå kant viser til prosesser og beregninger.
- Diamantene med svart kant viser til logiske tester.

Når det refereres til APPS uten videre nummer refereres det til både APPS1 og APPS2.

Programflyten er visualisert i dette flytskjemaet:

7.4 Programvare styrekort



Figur 54: Styrekort flytdiagram.

Systemet består av en systemstartfunksjon og fire avbruddsfunksjoner. Systemstartfunksjonene her og i øvrige kort ligger i *main* og kjører ved systemstart. Etter initialiseringen vil *main loop* gå inn i en uendelig løkke, og har ingen videre funksjon. Avbruddsfunksjonene går alle på timer intervaller. Funksjonene er:

- Systemstart: Kjører på oppstart og initialiserer programmet.
- Timer avbrudd: Kjører på faste tidsintervaller. Der hentes sensordata, kontroll av motor og bremselys skjer, og APPS, BSE og motorpådrag blir sent over CAN. Denne funksjonen vil bli utdypet videre i neste figur.
- Startknapp avbrudd: Kjører når det registreres et gyldig knappetrykk på startknappen. Deretter vil det vente på at BSE skal registrere et bremsetrykk. Så aktiveres RTDS i to sekunder, og gjøre at TSAL

7.4 Programvare styrekort

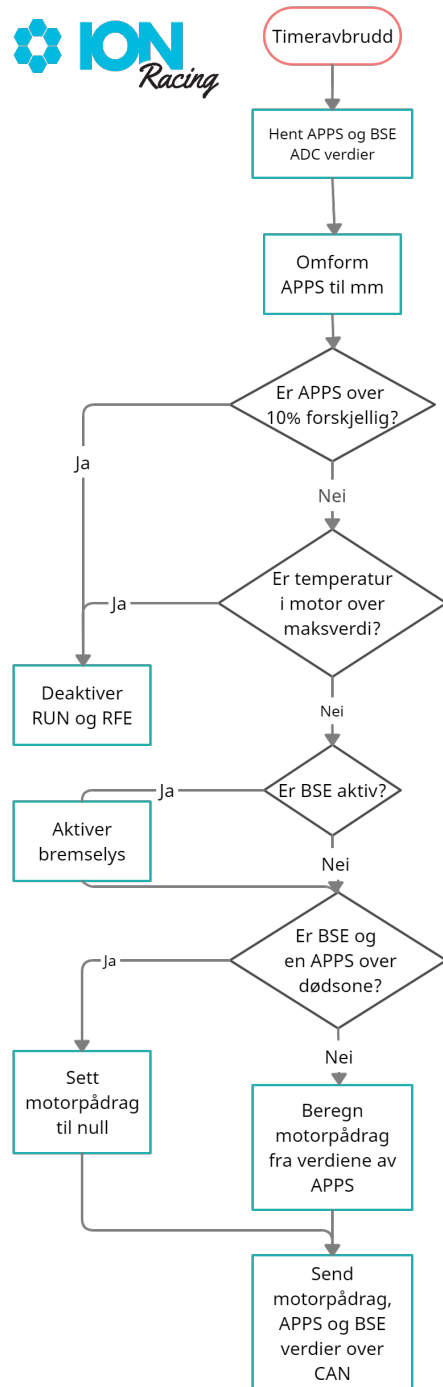
blinker rødt. Dette setter bilen i *Ready to drive mode*. Merk at TSAL ikke er styrt av ECU, men med en separat analog krets i henhold til regelverket. Etter RTDS sirenen er ferdig vil RUN og RFE settes til høy, og motoren vil dermed være på.

- Stoppknapp avbrudd: Kjører når det registreres et gyldig trykk på stoppknappen, og setter RUN og RFE lav, som da skrur av motoren.
- CAN avbrudd: Kjører når systemet mottar en melding over CAN med en ID som styrekortet skal motta. Det vil avlese motortemperatur sendt fra temperaturkortet.

Timer-avbruddet utgjør tråden med mest funksjonalitet. Den vil bli gjennomført periodisk sålenge LV-systemet er aktivt. Endringer på APPS og BSE, samt temperatur, er ikke spesielt raske. De er klassifisert som *System Critical Signal* (SCS) i regelverket og det er ønskelig for fører sin del å ha de rimelig responsive, så de bør allikevel sjekkes relativt ofte. En eksakt tid vil bli bestemt etter videre testing etter fullførelsen av denne oppgaven. Det vil bli testet mellom fem og ti avbrudd i sekundet.

Videre visualisering av timeravbrudd vises i figuren under.

7.4 Programvare styrekort



Figur 55: Styrekort flytdiagram timeravbrudd.

7.4 Programvare styrekort

Først samles inn verdier målt av APPS og BSE. APPS signalene konverteres til millimeter pedalflytning. Brems pedalen måles på en annen måte, med hydraulisk trykk i bremsesystemet. Dette skyldes regler for hvordan brems pedal skal implementeres i bilen. Systemet må derfor kalibreres etter videre testing.

Hvis APPS1 og APPS2 har verdier som er mer enn 10% ulike, vil RFE og RUN deaktiveres, som vil slå av motoren i henhold til regelverket. For å unngå motorstans når 10% avvik oppnås ved veldig lavt pedaltrykk er det lagt inn en liten dødzone. Den eksakte størrelsen på dødsonen vil bli satt etter videre testing, men er på dette stadiet satt til 1% av pedalens maksposisjon. Dette bidrar til at små uønskede bevegelser av pedalene ikke gir pådrag.

Videre vil motortemperaturen bli kontrollert. Om denne er over ønsket makstemperatur, som er satt til 50° C, vil RFE og RUN deaktiveres, som leder til at motoren går av. Dette er for å unngå skader på systemet grunnet høy varmegang. Det er også ytterligere mekaniske sikringer som del av vannkjølingssystem i henhold til gjeldene regelverk.

Dersom brems pedalen er trykket inn over dødsonen, vil bremselyset aktiveres. Dødsonen vil bli fastsatt etter testing med bilen. Hvis både gasspedalen og brems pedalen er over dødsonen samtidig, vil BSPD-testen komme ut negativt, og motoren vil midlertidig stoppe å gi pådrag som påkrevd av regelverket. Dette skal unngå at det er et motorpådrag mens bilen brems. Dette er også realisert analogt, men vi har valgt å implementere det i programvare som et ekstra lag sikkerhet om den analoge skulle feile.

Hvis BSPD ikke feiler, vil ECU-en beregne en ny pådragsverdi fra APPS1 og APPS2. Denne pådragsverdien samt APPS og BSE verdiene vil deretter sendes ut på CAN-nettet.

Det er flere ledlys og brytere som ikke benyttes i programmet. Det samme gjelder også for RS-driverne. Disse vil ikke bli implementert i dette steget av prosjektet, men kan bli brukt i senere iterasjoner av programvaren etter bacheloroppgaven.

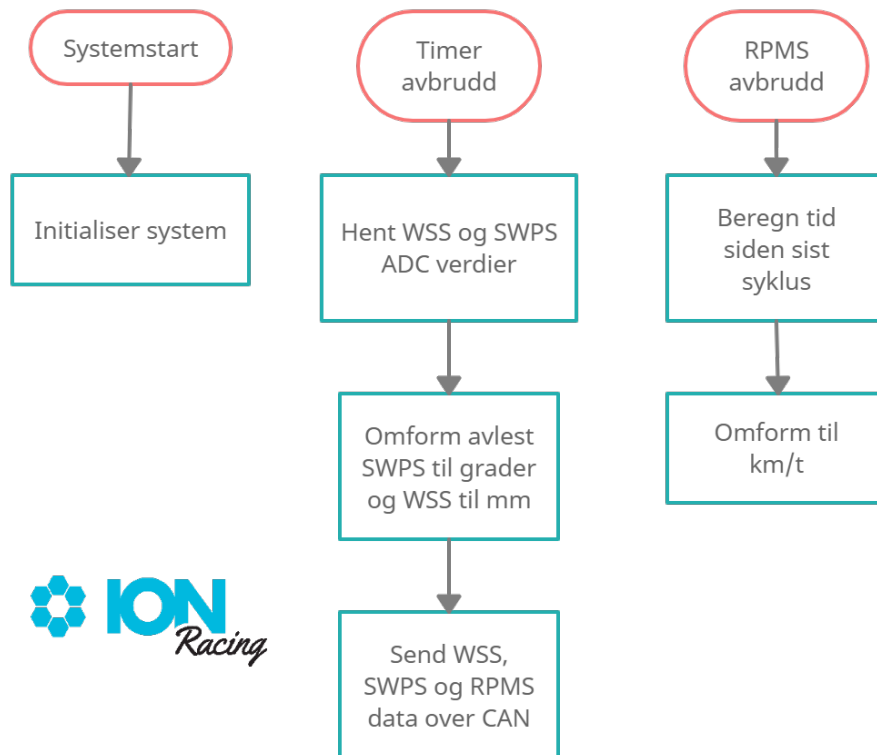
7.5 Programvare sensorkort

7.5 Programvare sensorkort

Moduler

- ADC-modul for innlesning av dempingssensorene.
- Timer modul for å lese inn RPM sensorene.
- CAN modul for å realisere kommunikasjon over CAN.

Programmet er visualisert i flytskjemaet under:



Figur 56: Sensorkort flytskjema.

Først blir systemet initialisert. Når det skjer et timeravbrudd vil SWPS og

7.6 Programvare temperaturkort

WSS verdier hentes fra ADC, før de konverteres til henholdsvis posisjon i grader og demperkompresjon i millimeter. Deretter sendes dette sammen med hastighet og RPMS over CAN. Det er hensiktsmessig å hente disse verdiene relativt ofte, siden sensorsignalene endrer seg raskt.

Avbruddet bør derfor gå relativt ofte. En eksakt tid vil bli funnet med testing etter fullførelsen av bacheloroppgaven. Ut ifra hvor raske endringer det er i systemet vil denne testen starte i området ti til tyve målinger i sekundet.

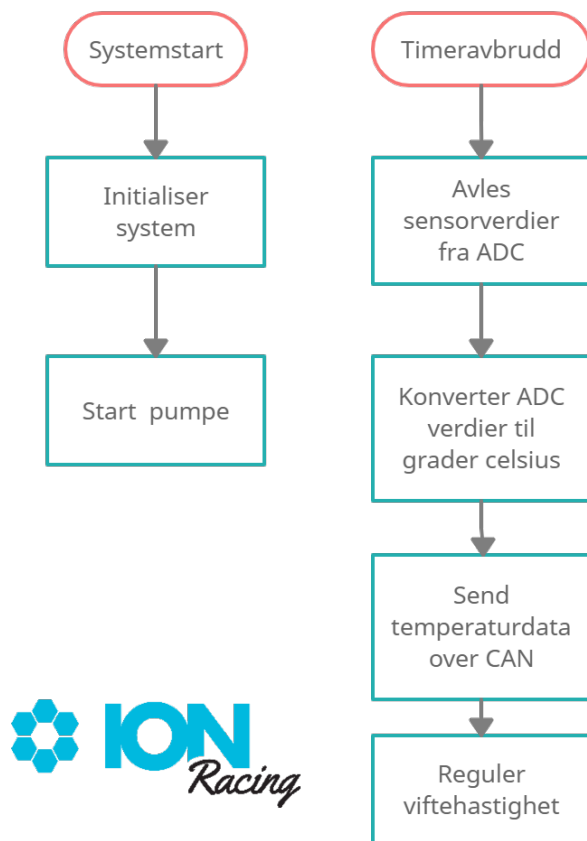
7.6 Programvare temperaturkort

Moduler

- ADC-modul for innlesning av temperatursensorene.
- Timer modul for å lage PWM signal til vifte og pumpe.
- CAN modul for å realisere kommunikasjon over CAN.
- GPIO modul for OE

Koden er visualisert i flytskjemaet under:

7.6 Programvare temperaturkort



Figur 57: Temperaturkort flytdiagram timeravbrudd.

Under oppstart initialiseres systemet og pumpen starter. Pumpen blir ikke regulert, men går med en fast hastighet. Det er mulig med maskinvaren og regulere pumpehastighet. Mer testing og simulering er nødvendig for å kunne fastsette om aktiv regulering av pumpen vil lede til forbedring i kjøleevne til å kompensere for høyere strømtrekk. I avbruddet vil temperaturverdier bli hentet fra ADC-modulen og konvertert til grader celsius, før de sendes over CAN. Ut fra disse temperaturverdiene vil det bli valgt en forhåndsdefinert viftehastighet. En PID regulator eller lignende er ikke nødvendig, og vi har derfor valgt det bort for å redusere kompleksiteten med et enklere system med forhåndsdefinerte steg av hastigheter.

8 Testing

Denne seksjonen omhandler testing av kretskortene. Etter produksjon og lodding ble alle kretskortene funksjonstestet hver for seg. Testingen ble gjennomført med oscilloskop og multimeter. Det ble først gjennomført en test av kontinuitet på alle planene og testpunktene for å forsikre om at det ikke var produksjonsfeil. Det gis her en kort oppsummering av de ulike testene som er gjort. Detaljer og figurer fra testene er samlet i vedlegg B til slutt i rapporten.

Det var ikke mulig med en en full test med bilen. Det vil skje etter innlevering av bacheloroppgaven. Flere tekniske problemer på bilen har dukket opp i sluttfasen av prosjektet, som har forsinket testing både av den kommersielle og denne ECU-en. Testtid er en begrenset ressurs grunnet blant annet sikkerhetskrav. Det har derfor vært prioritert å teste den kommersielle ECU-en som skal brukes på konkurransen i juli, fremfor å teste denne ECU-en.

8.1 Testing av spenningsregulering

Spenningsreguleringen ble testet ved å koble 12 V labforsyning inn på en 2 pin konektor, pinne J9 på styrekortet og J4 for sensor- og temperaturkortet. Spenningen ble målt på testpunktet til utgangen til regulatorene med multimeter. 5 V regulatorene ble først testet, deretter 3.3 V regulatorene og til slutt invertereren. Denne testen ble gjennomført på styre-, sensor-, og temperaturkortet. I tabell 17 vises resultatene fra testen på styrekortet.

8.2 Testing av GPIO-moduler

Tabell 17: Resultat fra spenningsreguleringen på styrekortet.

Kraftforsyning	Målt [V]	Teori [V]	Kommentar
+12V	+11.85	+12	Digital
+5V D2	+4.97	+5	Digital
+3V3 A2	+3.28	+3.3	Analog
-3V3 A2	-3.2	-3.3	Analog
+5V D1	+4.99	+5	Digital
-3V3 A1	-3.26	-3.3	Analog
+3V3 D1	+3.29	+3.3	Digital
+3V3 A1	+3.3	+3.3	Analog

Spenningsreguleringen ble også teste ved å måle spenningen med et oscilloskop istedenfor et multimeter. Skopet har fire kanaler og gjør det mulig å måle flere regulatorer samtidig. Testoppsettet fra denne testen på styrekortet vises i figur 77. Testoppsettet for sensorkortet og temperaturkortet er likt som i styrekortet og vises i figur 78, og i figur 79.

Resultatet for den digitale kraftforsyningen på styrekortet vises i figur 64. Resultatet for den analoge kraftforsyningen på styrekortet vises i figur 65.

8.2 Testing av GPIO-moduler

For en initiell test av GPIO modulene på mikrokontrolleren til styrekortet ble utgangen på pinne PC6 som er koblet til *debug* lyset testet. For å teste om utgangen fungerte ble programvare for å skru av og på lyset overført ved å benytte SWD-pinnene. Dette fungerte og *debug* lyset skrudde seg på. Testing av *debug* lyset på utgang PC4 på temperaturkortet og PC6 på sensorkortet ble også gjort. Disse fungerte også.

8.3 Testing av styrekortets aktivering av 12 V signaler

Det ble gjennomført tester på transistorene som styrer 12 V signalene på styrekortet.

8.4 Testing av RS-transceiveren

Bremselyset ble testet ved å koble den røde kabelen fra bremselyset til 12 V inngangen og den hvite kabelen til bremselysutgangen på styrekortet. Dette fungerte og resultatet vises i figur 66.

12 V ledlysene på testkortet ble testet ved å koble styrekortet til testkortet, og deretter overføre programvare til styrekortet for å skru av og på lysene via SWD-pinnene. Dette fungerte også. Figur av at lysene fungerer er vist i figur 81.

Transistorene som styrer RFE og RUN signalene ble testet ved å koble proben fra oscilloskopet på testpunkt 55 og testpunkt 56.

Bryterene på testkortet ble testet. Bryterene ga et 12 V signal, som ble spenningsdelt til 3.3 V og målt på testpunkt 51 på styrekortet. Alle bryterene fungerte som forventet.

8.4 Testing av RS-transceiveren

RS-transceiveren ble testet ved å skrive "hallo" i programvaren. *Serial* funksjonen på oscilloskopet ble brukt for å lese av seriell kommunikasjonen. Baudraten ble satt til 115200 og lengde på dataoverføringen ble satt til 8 bit. Resultatet ble gitt som hexadesimale tall som representerer bokstaver i ASCII-tabellen. Resultatet vises i figur 67.

8.5 Testing av CAN-transceiveren

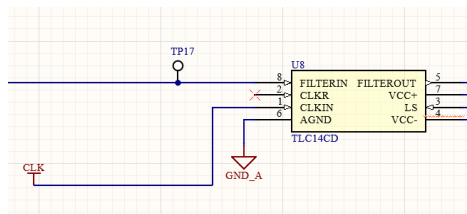
For å teste CAN, ble en CAN-melding sendt fra mikrokontrolleren. Denne CAN-meldingen inneholdt bokstaven "H". For å måle om denne meldingen ble sendt, ble proben på oscilloskopet koblet til testpunkt 22 på styrekortet, som er CAN-tx for CAN1-nettverket. Resultatet vises i figur 68.

Det ble gjennomført en lik CAN-test på sensor kortet og temperatur kortet, hvor resultatet var likt som styrekortet.

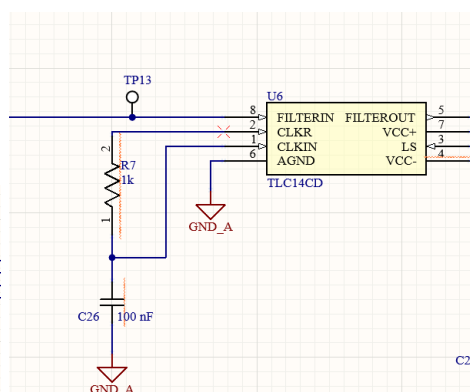
8.6 Testing av filter

8.6 Testing av filter

Filteret ble testet ved å sende inn et firkantsignal på 10 Hz med en amplitude på 3.3 V inn på inngangen til filteret og måle på testpunktet til utgangen. Her ble det oppdaget en designfeil med klokkesignalet til filteret. Opprinnelig skulle alle filtrene få et klokkesignal fra mikrokontrolleren. Men grunnet filteret har både positiv og negativ kraftforsyning trenger det derfor et positivt og negativt firkantsignal. Dette er ikke mulig å sende fra mikrokontrolleren ettersom den kun går på +3.3 V.



Figur 58: Opprinnelig design, klokkesignal fra mikrokontroller.



Figur 59: Oppdatert design med egen-generert klokke.

Siden filteret også har en intern oscillator, ble problemet løst ved å sette inn en motstand og en kondensator. Oppsettet vises i figur 59. Verdien på motstanden og kondensatoren velger frekvensen til den interne oscillatoren. Oppsettet til oscillatoren og verdien til motstanden og kondensatoren er forklart i kapittel 2.1.

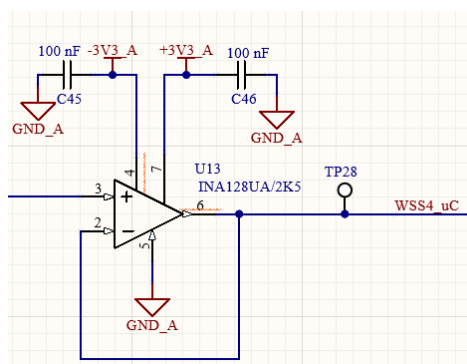
Det ble gjennomført en test på filteret med et firkantsignal med frekvens over og under knekkfrekvensen. Resultatene vises i figur 69 og figur 70.

Fremgangsmåten er den samme for testing av filteret på alle kortene. Resultatet var likt for alle filtrene på alle kortene.

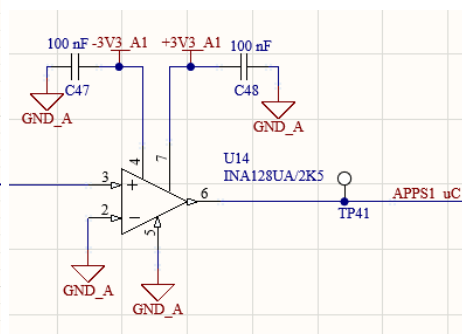
8.7 Test av instrumenteringsforsterker

8.7 Test av instrumenteringsforsterker

Forsterkeren ble testet ved å sende et firkantsignal på 10 Hz med en amplitude på 3.3 V inn på inngangen og måle på utgangen. Her ble det også oppdaget en designfeil. Utgangssignalet var ustabil og oscillerte. Det opprinnelige designet hadde en ekstern tilbakekobling på kortet fra utgangen til den negative inngangen, men forsterkeren har allerede en intern tilbakekobling.



Figur 60: Opprinnelig design, med ekstern tilbakekobling.



Figur 61: Oppdatert design uten tilbakekobling.

Oscilleringen ble løst ved å bryte den eksterne tilbakekoblingen og koble den negative inngangen til jord, se figur 61. Forsterkerkretsen er forklart i kapittel 2.2. Med det oppdaterte designet ble forsterkeren testet på nytt. Signalet var nå stabilt og riktig.

Testen ble utført på alle instrumenteringsforsterkerene på alle kortene.

8.8 Testing av *level shifter*

Level shifteren ble testet ved å generere et klokkesignal på 1 kHz fra timermodulen på mikrokontrolleren.

For å teste om mikrokontrolleren klarer å generere et klokkesignal, ble proben på oscilloskopet tilkoblet testpunkt 16. Testpunkt 16 måler PWM-

8.9 Test av termiske egenskaper til spenningsregulator

signalet som går inn til *level shifteren*. I figur 72, vises det at klokkesignalet fra mikrokontrolleren fungerer.

Neste test var å måle om *level shifteren* fungerte, altså at den omgjorde 3.3 V til 5 V. Resultatet vises i figur 73.

8.9 Test av termiske egenskaper til spenningsregulator

Det ble gjennomført en termisk test på 5 V regulatorene til styre-, sensor- og temperaturkortet. Kortene ble koblet opp til testkortet og ble satt opp til maksimalt strømtrekk, 182 mA. Temperatur ble målt før systemet fikk strøm, og etter en halvtime kontinuerlig kjøring. Resultatet er vist i tabell 18 under.

Tabell 18: Resultat fra termisk test på ECU-en.

Kort	Regulator	Før test [°C]	Etter test [°C]
Styrekort	5V D1	24	43
Styrekort	3V3 A1	24	29
Styrekort	3V3 D1	24	33
Styrekort	5V D2	24	30
Styrekort	3V3 A2	24	28
Sensorkort	5V D	24	45
Sensorkort	3V3 A	24	31
Sensorkort	3V3 D	24	31
Temperaturkort	5V D	24	35
Temperaturkort	3V3 A	24	29
Temperaturkort	3V3 D	24	30

Tabellen viser en maksimal temperatur på 45°C etter 30 min med strømtrekk på 182 mA. Som forklart i kapittel 2.7 tåler regulatorene en intern temperatur opp til 125°C. Dette var en test på lab, og strømtrekket kan bli høyere under kjøring.

9 Resultater og diskusjon

Det er her vedlagt en link til en liten video av test på ECU med testkort på lab. Videoen går igjennom test av sensorsignaler, programvare, 12 V utganger/innganger og kraftforsyning. [<https://www.youtube.com/watch?v=0FmTS01IYyM&list=LL1Uram227mJ8UpUxPHWaP-A>]

9.1 Videreutvikling og redesign

Gjennom prosjektet er det kommet opp flere punkter og ideer om hva som kunne blitt gjort annerledes og hvordan systemet kan videreutvikles. I dette kapittelet vil vi diskutere noen av disse mulighetene.

RS-nettverket og CAN-nettverk 2 på styrekortet kan brukes til å konfigurere og endre parametere i koden uten å benytte SWD pinnene. Dette vil gjøre det enklere å endre parametre raskt i motsetning til å benytte fire ledninger som er en mindre robust løsning.

En mindre endring som kan gjøres er å innføre ytterligere en fargekoding av testpunktene til CAN og RS-kommunikasjonen. Dette vil gjøre det enklere å identifisere testpunktene under testing.

Konnektorene til kretskortene ble valgt for å gjøre det enkelt å koble til testkortet uten å lage egne konnektorer. I ettertid har det vist seg at eksisterende forhold på bilen gjør det nødvendig å skreddersy egne konnektorer som er vanntette og mer robuste. Det er også mer hensiktsmessig å ha én konektor istedenfor å ha en egen konektor til CAN og RS.

Det er et utvalg sensorer og moduler som kan være aktuelle å legge til i senere revisjon. Blant annet kan en GPS brukes til å måle hastigheten istedenfor å måle hastigheten fra RPM-sensorene. En SD kortleser kan brukes til å lagre telemetridata fra kjøring, slik at dataen enkelt kan lastes inn på PC i ettertid. En akselerasjonssensor hadde også vært nyttig for å måle biles akselerasjon.

For å redusere kompleksiteten på designet er det hensiktsmessig å bytte ut filteret og forsterkeren på alle kretskortene, slik at disse bare har en positiv

9.2 Økonomi

strømforsyning. Dette vil gjøre at antall baner reduseres og at kretskortene blir billigere ved at invertereren fjernes.

9.2 Økonomi

Det er viktig at vi som ingeniører i noen grad tar økonomiske betraktninger i prosjekter. Utviklings- og produksjonskostnader bør ikke overstige prosjektets budsjetttrammer. En billig god nok løsning kan ofte være bedre enn en perfekt dyr løsning. Dette prosjektet har ikke et spesifisert budsjett fra ledelsen, men det er fortsatt ønskelig å holde kostnadene så lave som mulige.

Prosjektet har hatt flere utgiftsposter, derav de mest betydelige utgifterne er komponenter, montering og kretskortproduksjon. Utviklingstimer og arbeidstid er holdt utenfor.

9.2.1 Prisdiskusjon

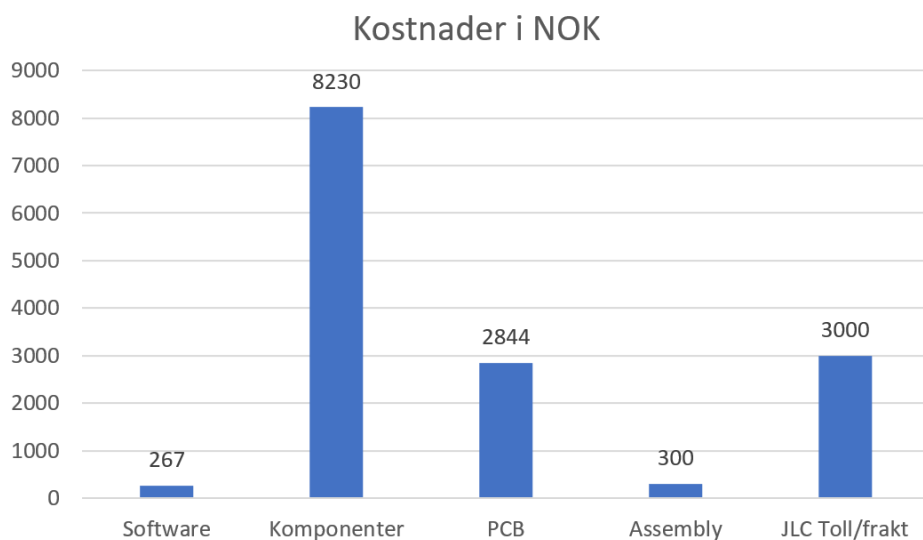
Totalkostnaden av oppgaven er vist i diagrammet under. Kostnadene er delt i grupper.

- Komponenter: Innebærer kostnaden for innkjøp av alle elektroniske komponenter brukt i prosjektet medregnet frakt, merverdiavgift og eventuell toll.
- PCB: Innebærer kostnaden for produksjonen av PCB-kortene, medregnet frakt, merverdiavgift og toll.
- Montering: Innebærer kostnadene med montering og lodding på kortet av JLC, samt merverdiavgift.
- Software: Innebærer alle utgifter til programvare anskaffet under prosjektet. Inkluderer ikke programvarelisenser som ble kjøpt før ECU-prosjektet.

Totalkostnadene for prosjektet er 14 641,- NOK. Dette gir en stykkpris for de to fulle ECU settene på 7 321,- NOK. De innkjøpte er kjøpt for 18 000,-

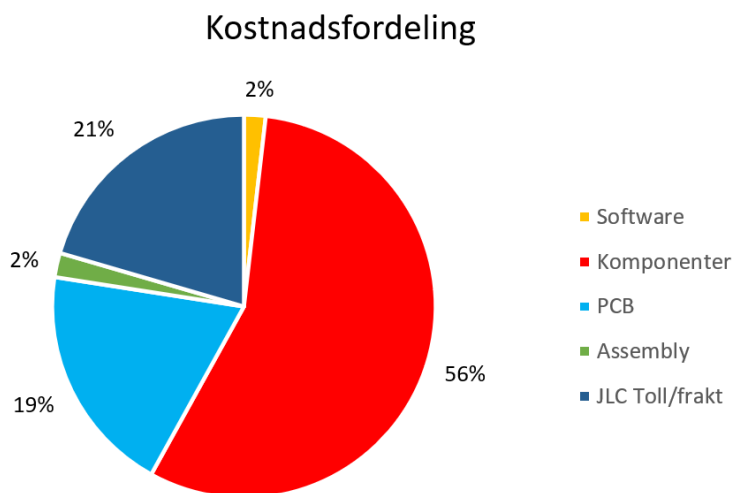
9.2 Økonomi

NOK per. En egendesignet ECU er da 10 680,- NOK billigere, altså 41% av prisen på den innkjøpte. Utgiftene fordeles som vist i histogrammet under.



Figur 62: Kostnader.

Dette resulterer i prosentfordelingen vist i kakediagrammet under



Figur 63: Kostnadsfordeling.

9.2 Økonomi

Komponentene er i hovedsak levert av JLC og RS. Mouser og Digikey leverte også en god del av komponentene. JLC var foretrukket da de både kunne levere PCB og lodde på komponenter. RS var foretrukket som leverandør for alt som ikke ble levert av JLC. Dette er fordi RS sponser ION Racing, og vi har dermed spesielle prisavtaler. Komponenter utgjorde størsteparten av utgiftene i prosjektet. Ved valg av komponenter fra RS istedenfor JLC ville totalprisen trolig gått ned, men da måtte loddingen av overflatemonterte komponenter blitt gjort manuelt, noe som ville tatt lang tid. Komponentvalget mellom kortene er veldig like. Dette gjør komponentene billigere da en enkelt type kan bestilles i bulk heller enn i små mengder av ulike komponenter. Dette forenkler også logistikk og forsyningskjeden.

En annen stor del av utgiftene var produksjon av PCB. Styrekortet med seks lag var spesielt kostbart. Kostnadene kunne blitt redusert ved å redusere antall lag på kortet fra seks til fire, men det er ellers lite å gjøre her.

Siden kortene er så like kunne det vært bedre å ha ett kort, spesielt med tanke på industriell masseproduksjon. Dermed kan PCB-ene enklere masseproduseres billigere med én PCB heller enn tre.

Systemet ville blitt billigere om også de overflatemonterte komponentene hadde blitt loddet selv. Da kunne det også blitt valgt billigere leverandører. Vi anser verdien av tid spart som større enn prisøkningen. Å få komponentene påmontert utgjorde en liten del av kostnadene i prosjektet, i forhold til hva komponentene kostet.

Totalt i prosjektet har det blitt brukt 1177 timer. Hvis en tar utgangspunkt i en årslønn på 751 482,- NOK, som er gjennomsnittlig årslønn for en ingeniør i privat sektor i følge NITO [8], vil timelønnen være 385,- NOK. Dette tilsvarer 453 145,- NOK i arbeidstimer. Oversikt over timebruk finnes i figur 82.

9.2.2 Kost-/nytteanalyse

Prosjektet har ledet til produksjon av to komplette ECU-er, der den ene er i reserve. I tillegg er det produsert et testkort. Det er et par komponenter igjen fra prosjektet som vil gå til lager som kan brukes senere. Det er også en del blanke PCB-er på grunn av minimum ordrestørrelse hos PCB-

9.3 Miljøpåvirkning

leverandøren. ECU er nødvendig for å oppnå en kjørbil. Sammenlignet med det innkjøpte systemet med en stykkepris på nærmere 18.000 NOK er kostnaden per kort betydelig mindre. Samtidig så er det produsert forskning, dokumentasjon og utviklingsdata med en potensielt betydelig verdi for andre prosjekter internt i laget i ettertid. Gitt alt dette, vil vi påstå at gjennomføringen av prosjektet har hatt en høy kost/nytte verdi for laget, og at laget har oppnådd mer med midlene enn om de ville blitt brukt til å kjøpe inn et tilsvarende system.

9.3 Miljøpåvirkning

For å lage banene i kretskortet brukes kjemisk etsing. Produksjonen av kretskortene kan påvirke miljøet hvis ikke produsentene er nøye med hvordan de kvitter seg med avfallet etter etsingen. Det er derfor viktig å tilstrebe å bruke produsenter som følger gitte miljøstandarder og sertifiseringer. For å unngå å påvirke miljøet er det mulig å velge en annen form for produksjon. Kretskortbanene kan drilles istedenfor å lages med kjemisk etsing. Da vil problemstillingen knyttet opp mot håndtering av avfall falle bort. Det negative med å drille banene er at det tar lengre tid. Det er derfor ikke hensiktsmessig å drille banene på kretskort hvis målet er masseproduksjon. Det er derfor mest vanlig å bruke kjemisk etsing som produksjonsmetode av produsenter som produserer kretskort.

10 Konklusjon

10 Konklusjon

Gjennom prosjektet har det blitt designet og produsert et testkort og en ECU som består av tre kretskort samt utviklet programvare til disse. Prosjektet tok for seg planlegging av prosjektet og komponentvalg til skjemategning og kretskortutlegg. Komponenter ble deretter loddet på kretskortene og til slutt ble kretskortene testet og programvare utviklet. Prosjektet har som helhet vært et utviklingsprosjekt som startet som en idé og endte opp som et produkt.

Kretskortene virket som de skulle. Kortene klarte å kommunisere gjennom CAN. Kraftforsyning og behandling av sensorsignalene fungerte også. Det som gjenstår er å teste om kretskortene fungerer med bilen, samt å konfigurere programvaren til den ferdige bilen. Ut ifra testene som ble gjort i kapittel 8, tilsier testene at det vil fungere.

11 Referanser

Referanser

- [1] *Alpha og Omega Semiconductor, AO3400A, 30V N-Channel MOS-FET, rev desember 2011, tilgjengelig fra:* URL: https://datasheet.lcsc.com/lcsc/1811081213_Alpha-&-Omega-Semicon-A03400A_C20917.pdf. (lest: 17.01.2022).
- [2] *CAN oppsett.* URL: https://kentindell.github.io/2020/01/03/canframe_py_tool/. (lest: 22.03.2022).
- [3] *CAN vs RS-485: why CAN is on the move.* URL: <https://www.maximintegrated.com/content/dam/files/design/technical-documents/white-papers/can-wp.pdf>. (lest: 21.03.2022).
- [4] *CUI INC, CPI-4233C-120, Piezo Buzzer Indicator (RTDS), rev mars 2016, tilgjengelig fra:* URL: <https://datasheet.octopart.com/CPI-4233C-120-CUI-datasheet-103750595.pdf>. (lest: 01.02.2022).

REFERANSER

- [5] *Formula Seven, Steering Rack, Hall Effect rotary Encoder, tilgjengelig fra:* URL: <http://www.formula-seven.com/wp-content/uploads/2018/04/F7-Steering-Rack-Rotary-Sensor-Datasheet-Rev.01.pdf>. (lest: 18.03.2022).
- [6] *FS rules 2022.* URL: [https://www.imeche.org/docs/default-source/1-oscar/formula-student/2022/rules/fsuk-2022-rules---v1-2-\(2022-lts-update-v2\).pdf?sfvrsn=2](https://www.imeche.org/docs/default-source/1-oscar/formula-student/2022/rules/fsuk-2022-rules---v1-2-(2022-lts-update-v2).pdf?sfvrsn=2). (lest: 05.01.2022).
- [7] *FS rules UK 2022.* URL: <https://www.imeche.org/docs/default-source/1-oscar/events/fsuk-2022-rules---v1-0.pdf?sfvrsn=2>. (lest: 05.01.2022).
- [8] *Gjennomsnittlig årslønn for en ingeniør i privat sektor.* URL: <https://www.nito.no/lonn-arbeidsliv-lonnskalkulator/>. (lest: 13.05.2022).
- [9] *Guide fra ST electronics om oscillator design.* URL: https://www.st.com/resource/en/application_note/an2867-oscillator-design-guide-for-stm8afals-stm32-mcus-and-mpus-stmicroelectronics.pdf. (lest: 17.01.2022).
- [10] *Hardware development STM32F205.* URL: https://www.st.com/resource/en/application_note/an3320-getting-started-with-stm32f20xxx21xxx-mcu-hardware-development-stmicroelectronics.pdf. (lest: 26.01.2022).
- [11] *Honeywell, SNG-QPLA-000, Quadrature Speed and Direction Sensors (RPM), rev issue B, tilgjengelig fra:* URL: <https://www.farnell.com/datasheets/2334229.pdf>. (lest: 26.01.2022).
- [12] *JLPCB SMT Parts Library.* URL: <https://jlcpcb.com/parts>. (lest: 17.01.2022).
- [13] *KA sensors, NTC1, Fluid Temperature Sensor, rev juni 2021, tilgjengelig fra:* URL: <https://www.kasensors.com/sites/default/files/downloads/NTC1%20Fluid%20Temperature%2006.21.pdf>. (lest: 26.01.2022).
- [14] *KA sensors, PK94B, Miniature linear position sensor (APPS), rev februar 2022, tilgjengelig fra:* URL: <https://www.kasensors.com/sites/default/files/downloads/KP94B%20Miniature%20Linear%20Position%2002.22.pdf>. (lest: 11.05.2022).

REFERANSER

- [15] *Maxim Integrated, MAX3051, Low-Supply-Current CAN Transceiver, rev februar 2015, tilgjengelig fra:* URL: https://datasheet.lcsc.com/lcsc/1809042032_Maxim-Integrated-MAX3051EKA+T_C112005.pdf. (lest: 17.01.2022).
- [16] *Maxim Integrated, MAX860, Frequency-Selectable, Switched-Capacitor Voltage Converters Spenningsinverterer, rev august 2013, tilgjengelig fra:* URL: https://datasheet.lcsc.com/lcsc/1811051531_Maxim-Integrated-MAX860ISA-T_C242527.pdf. (lest: 07.03.2022).
- [17] *Oppsett av temperaturmåling.* URL: <https://solarduino.com/how-to-use-ntc-thermistor-to-measure-temperature/>. (lest: 27.01.2022).
- [18] *PCB layer.* URL: https://cart.jlpcb.com/impedance?_ga=2.144262581.1025992925.1644326949-266671211.1644326949. (lest: 09.02.2022).
- [19] *ST Electronics, STM32F205, Arm based 32 bit MCU, rev august 2016, tilgjengelig fra:* URL: https://datasheet.lcsc.com/lcsc/1811151537_STMicroelectronics-STM32F205RET6_C66278.pdf. (lest: 17.01.2022).
- [20] *Texas Instruments, INA128, Low Power Instrumentation Amplifier, rev oktober 2015, tilgjengelig fra:* URL: https://datasheet.lcsc.com/lcsc/1806150315_Texas-Instruments-INA128UA-2K5_C22233.pdf. (lest: 17.01.2022).
- [21] *Texas Instruments, LP2989, 500-mA Ultra Low-Dropout Regulator for Use With Ceramic Output Capacitors, rev mars 2015, tilgjengelig fra:* URL: https://www.ti.com/lit/ds/symlink/lp2989.pdf?HQS=dis-mous-null-mousermode-dsf-pf-null-ww&ts=1641971566736&ref_url=https%253A%252F%252Fwww.ti.com%252F. (lest: 17.01.2022).
- [22] *Texas Instruments, TLC14CD, Butterworth Fourth-order lowpass Switched Capacitor Filter, rev mars 1995, tilgjengelig fra:* URL: https://datasheet.lcsc.com/lcsc/1809041151_Texas-Instruments-TLC14CD_C157350.pdf. (lest: 17.01.2022).
- [23] *Texas Instruments, TXB0102, 2-Bit Bidirectional Voltage-Level Translator With Auto Direction Sensing (level shifter), rev oktober 2017, tilgjengelig fra:* URL: <https://www.ti.com/lit/ds/symlink/txb0102.pdf?HQS=dis-mous-null-mousermode-dsf-pf-null-ww&ts=1642296733960>. (lest: 17.01.2022).

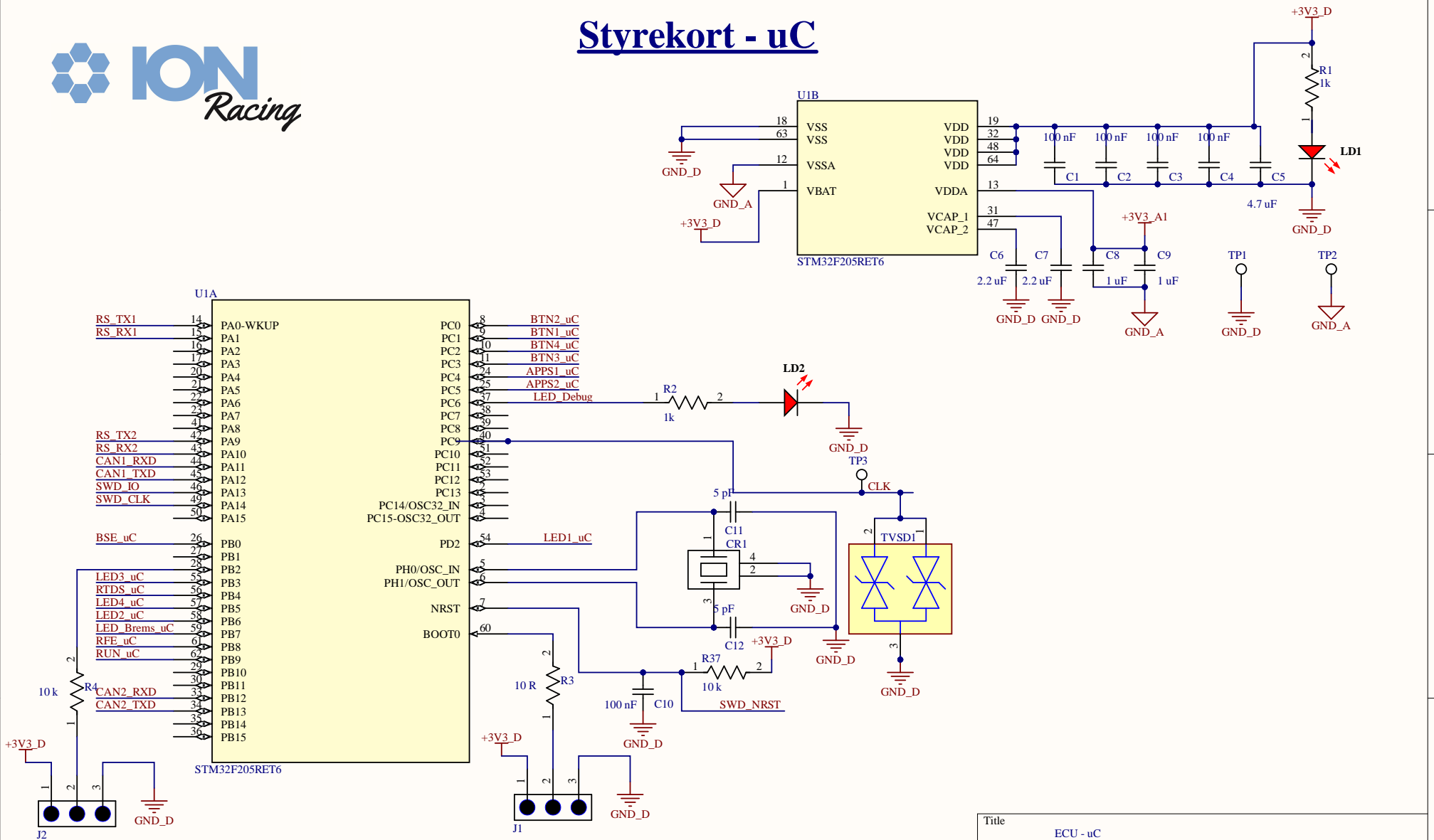
A Fullstendig skjemategning

- [24] *YXC, crystal unit YSX321SL, tilgjengelig fra:* URL: [https://datasheet.lcsc.com/lcsc/2103291133_Yangxing - Tech - X322516MLB4SI_C13738.pdf](https://datasheet.lcsc.com/lcsc/2103291133_Yangxing-Tech-X322516MLB4SI_C13738.pdf). (lest: 17.01.2022).

A Fullstendig skjemategning



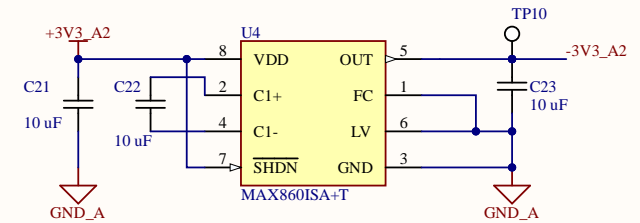
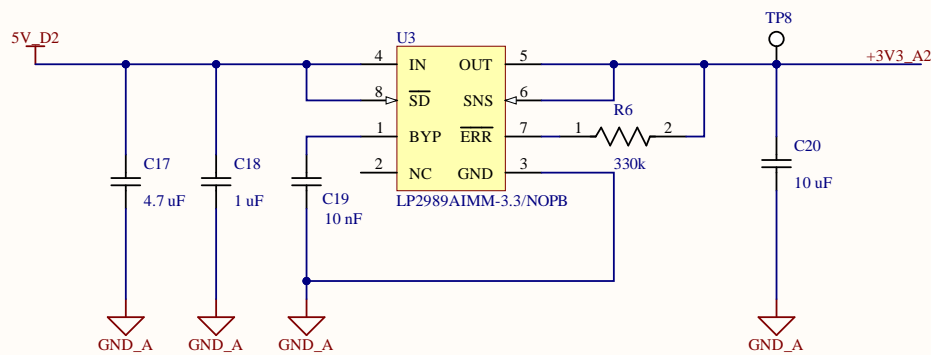
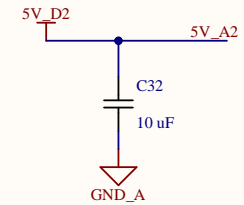
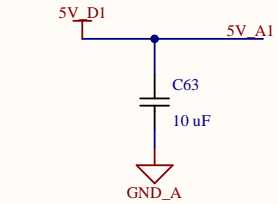
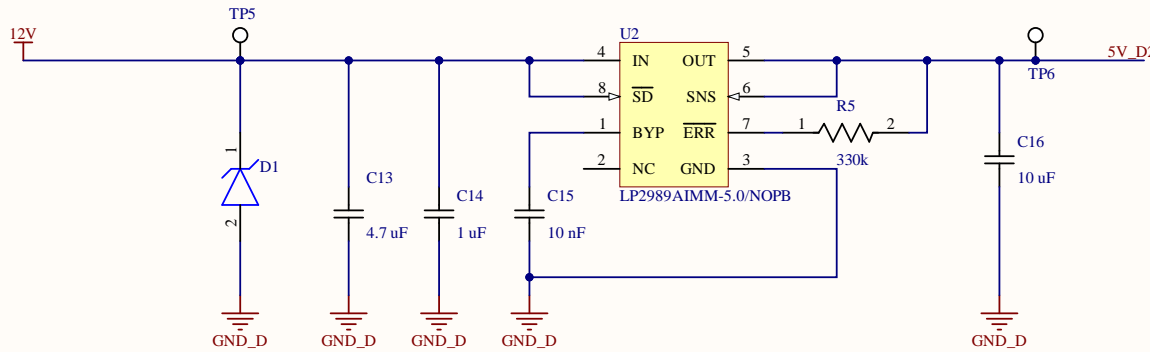
Styrekort - uC



Title		
ECU - uC		
Size	Number	Revision
A4	1	0
Date:	5.09.2022	Sheet of
File:	C:\Users\...\uC.SchDoc	Drawn By:



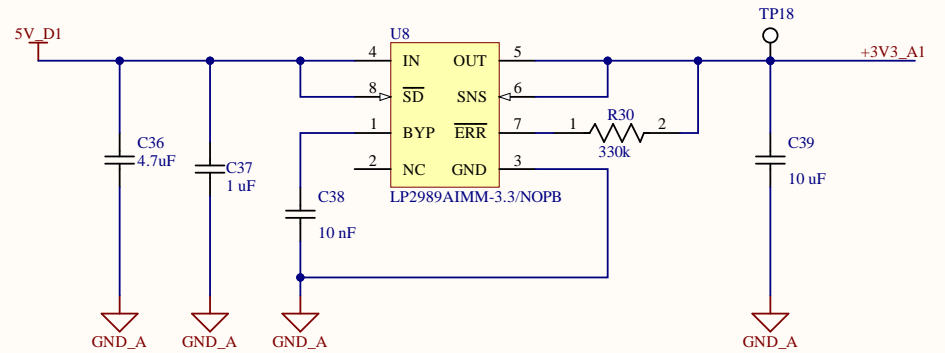
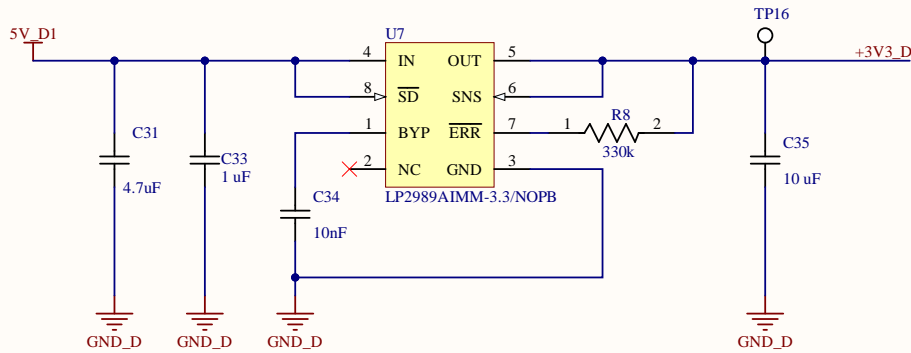
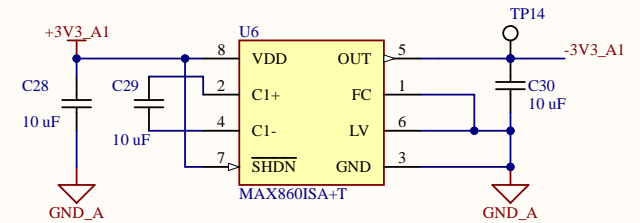
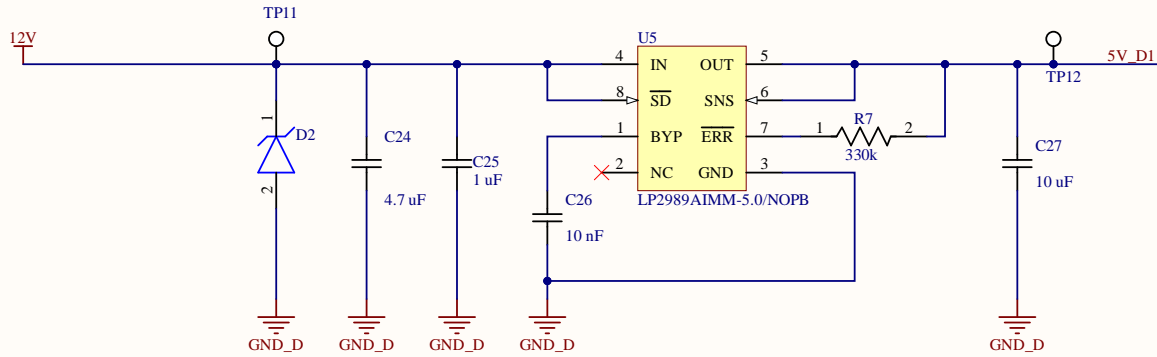
Styrekort - Analog Kraftforsyning



Title ECU - Analog kraftforsyning		
Size A4	Number 1	Revision 0
Date: 5.09.2022	Sheet of	
File: C:\Users\...\AnalogKraft.SchDoc	Drawn By:	



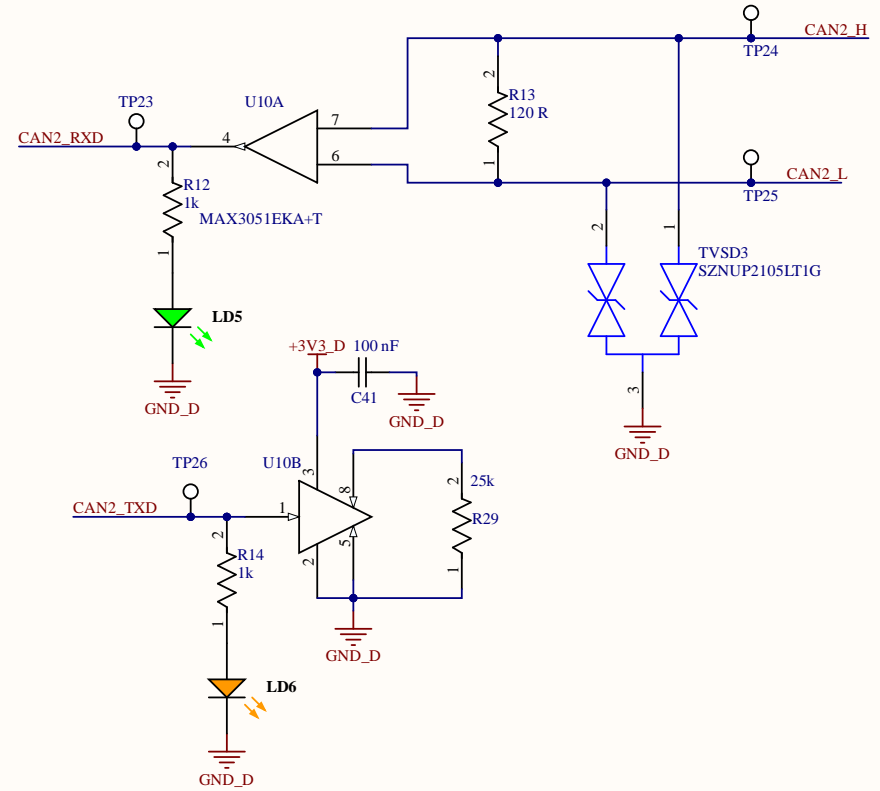
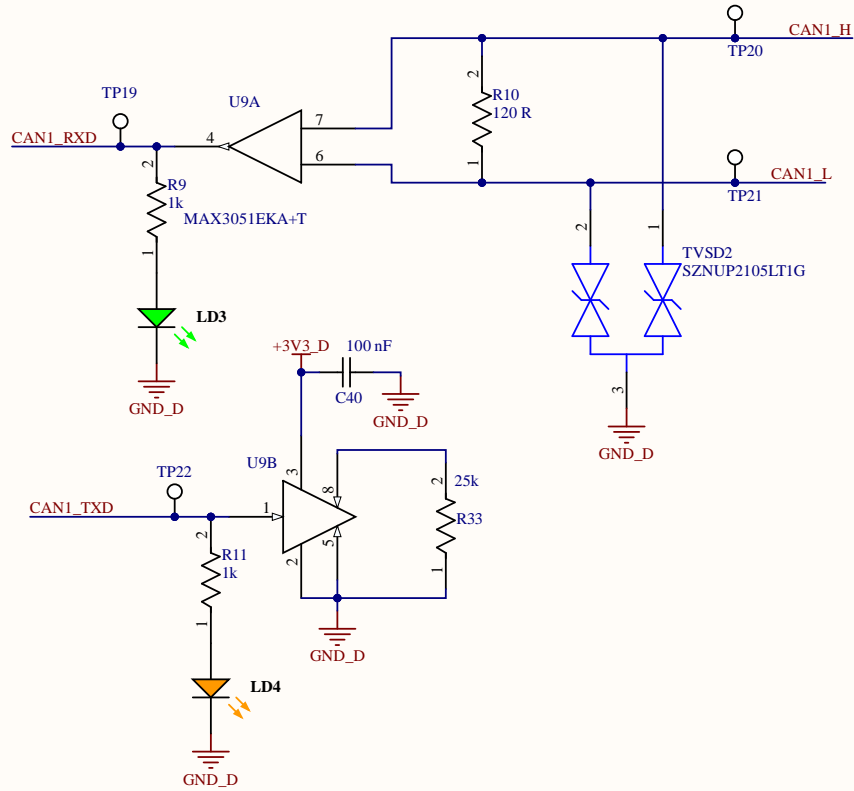
Styrekort - Digital Kraftforsyning



Title		
ECU - Digikraft		
Size	Number	Revision
A4	1	0
Date:	5.09.2022	Sheet of
File:	C:\Users\...\DigiKraft.SchDoc	Drawn By:



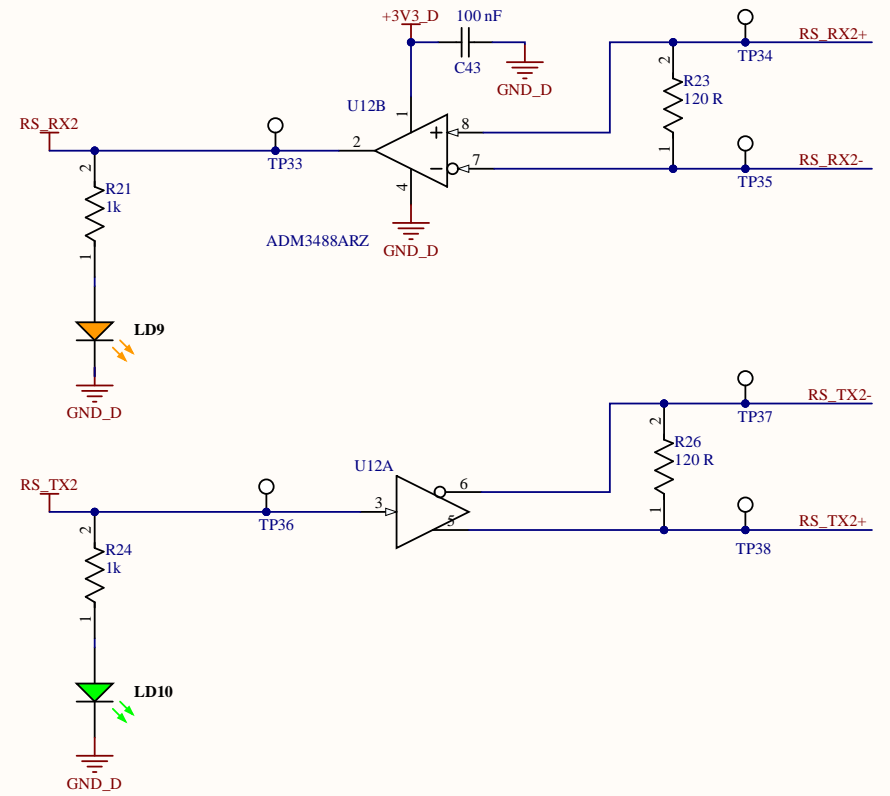
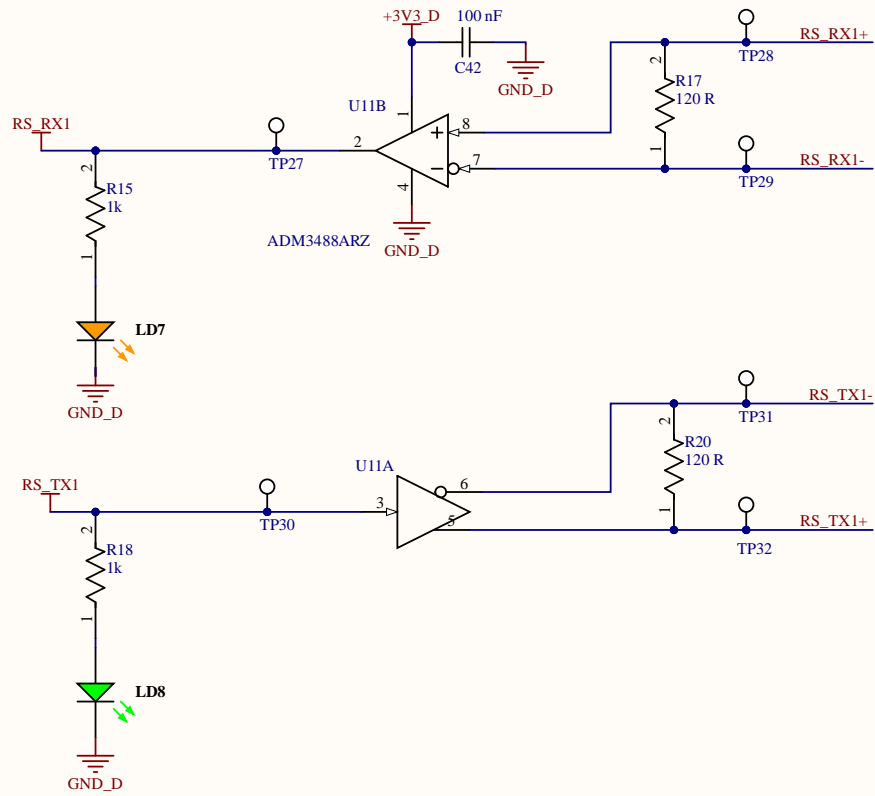
Styrekort - CAN Driver



Title		
ECU - CAN Driver		
Size	Number	Revision
A4	1	0
Date:	5.09.2022	Sheet of
File:	C:\Users\...\CANDriver.SchDoc	Drawn By:



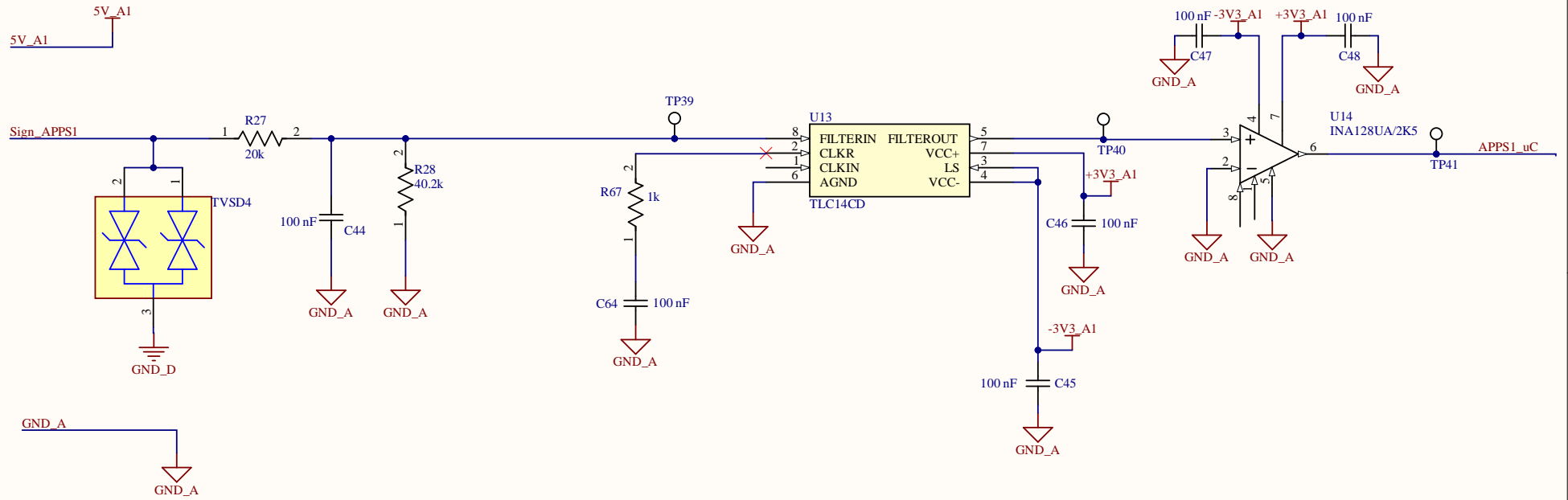
Styrekort - RS422 Driver



Title Styrekort - RS-422/485 Driver		
Size A4	Number 1	Revision 0
Date: File:	5.09.2022 C:\Users\...\RSDriver.SchDoc	Sheet of Drawn By:



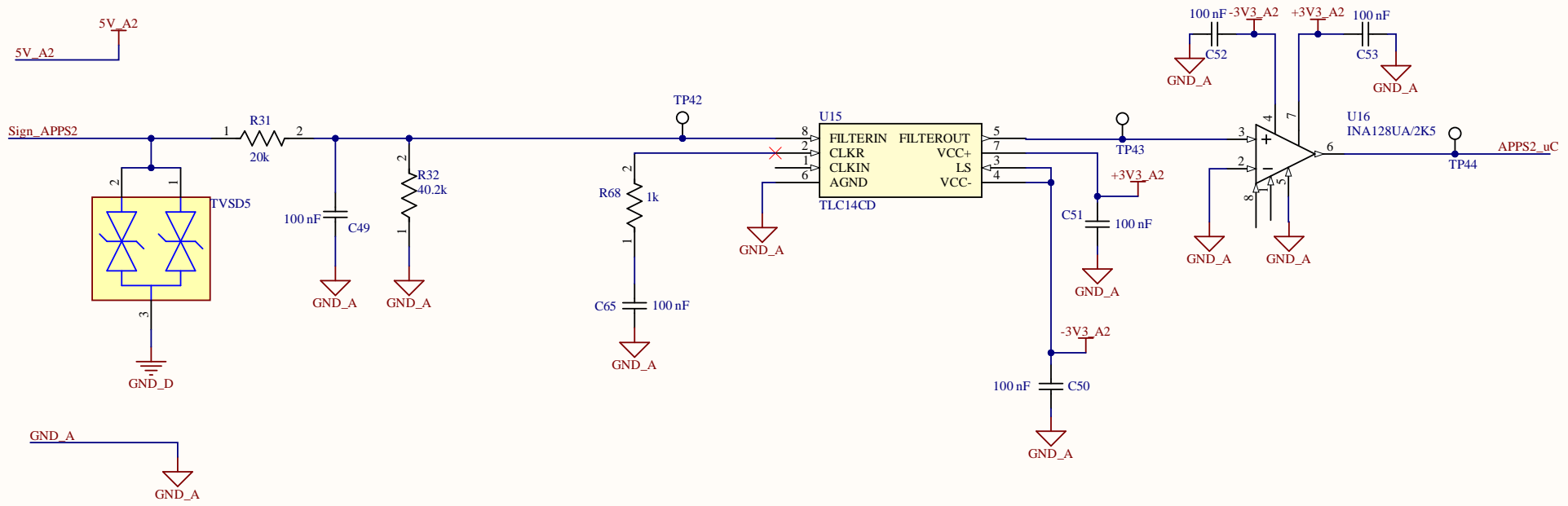
Styrekort - APPS1



Title		
ECU - Filter		
Size	Number	Revision
A4	1	0
Date:	5.09.2022	Sheet of
File:	C:\Users\...\AnalogSensor1.SchDoc	Drawn By:



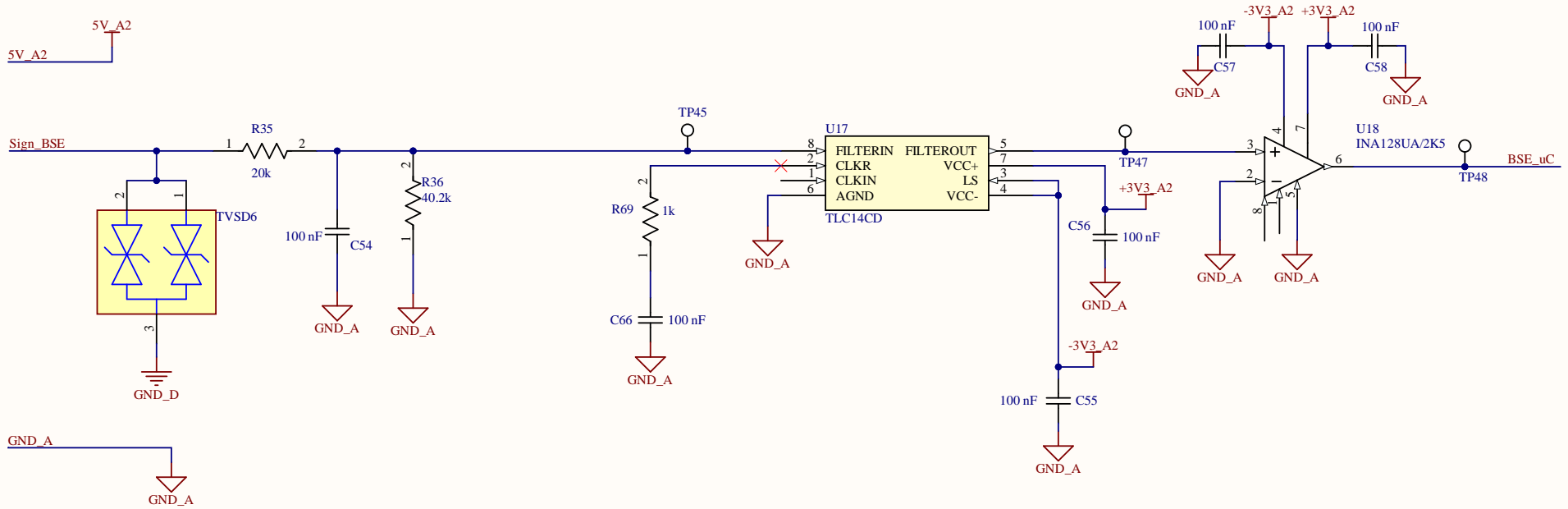
Styrekort - APPS2



Title		
ECU - Filter		
Size	Number	Revision
A4	1	0
Date:	5.09.2022	Sheet of
File:	C:\Users\...\AnalogSensor2.SchDoc	Drawn By:



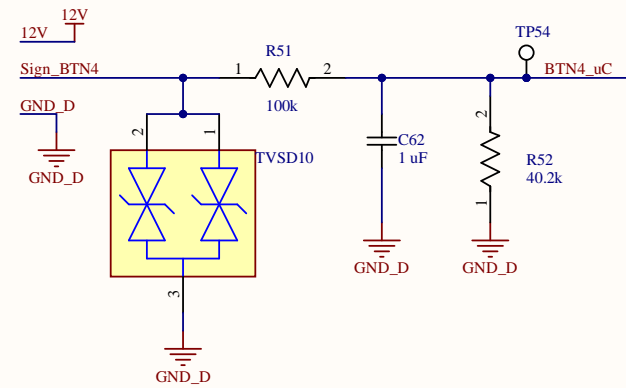
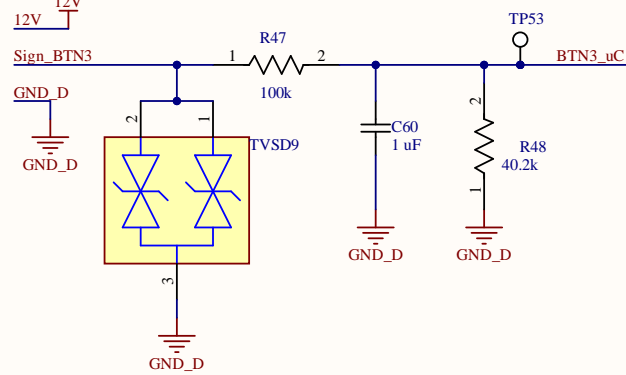
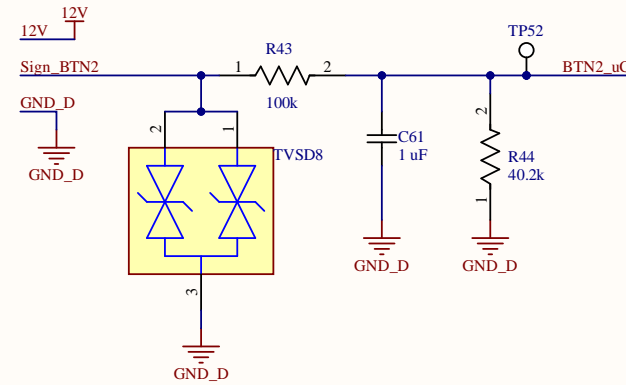
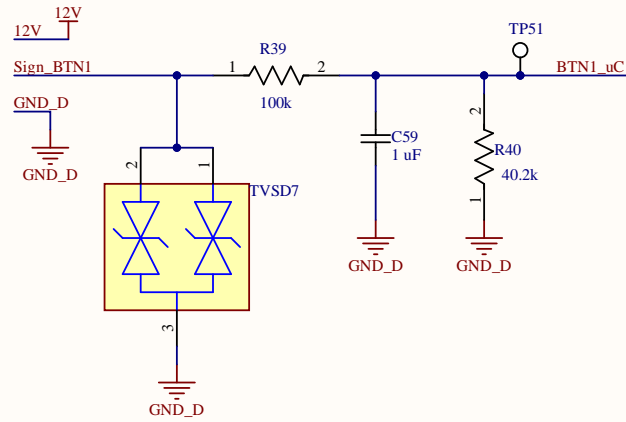
Styrekort - BSE



Title		
ECU - Filter		
Size	Number	Revision
A4	1	0
Date:	5.09.2022	Sheet of
File:	C:\Users\...\AnalogSensor3.SchDoc	Drawn By:



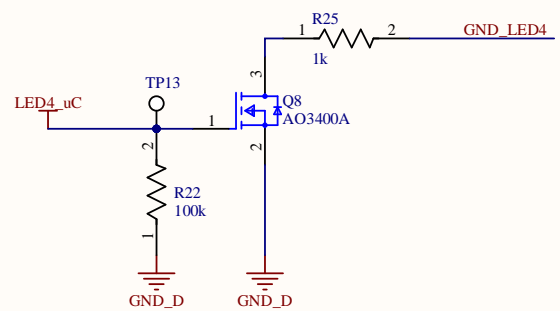
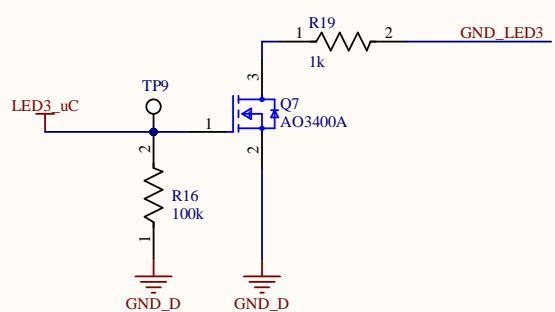
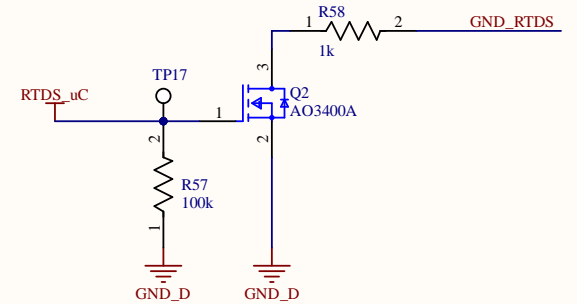
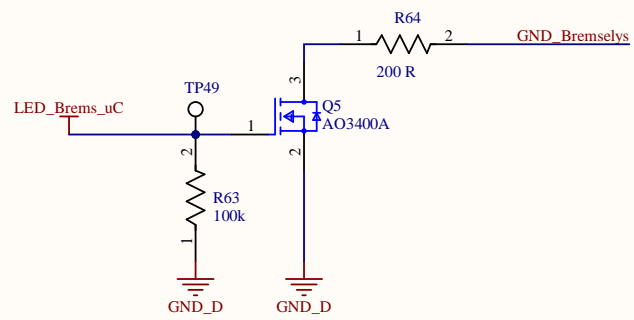
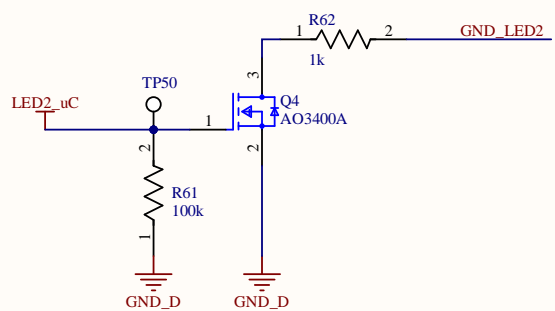
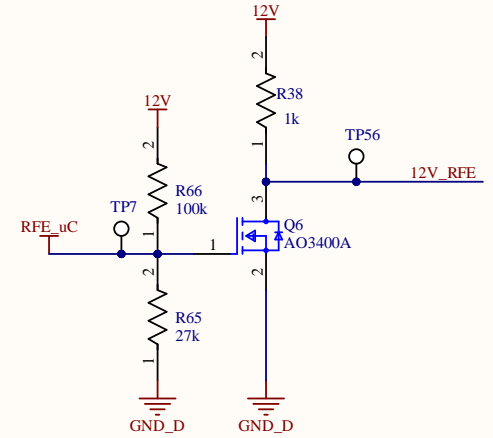
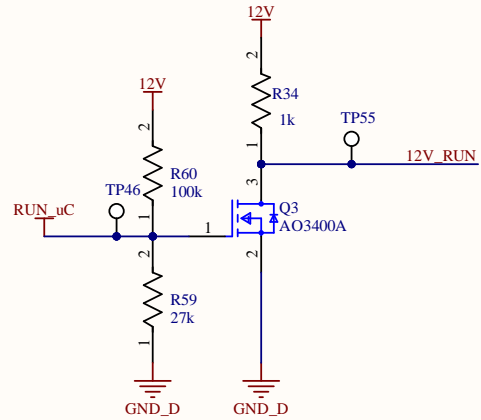
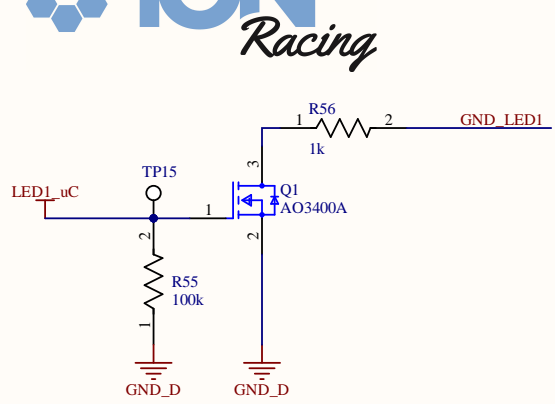
Styrekort - Bryter



Title		
ECU - Brytere		
Size	Number	Revision
A4	1	0
Date:	5.09.2022	Sheet of
File:	C:\Users\...\Bryter.SchDoc	Drawn By:



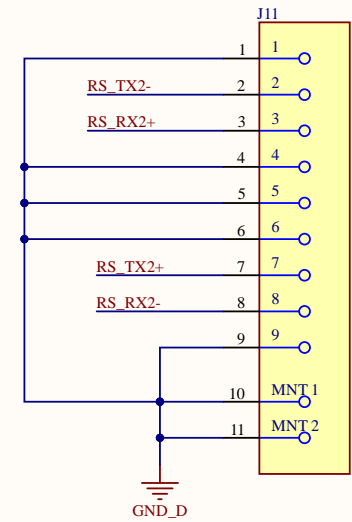
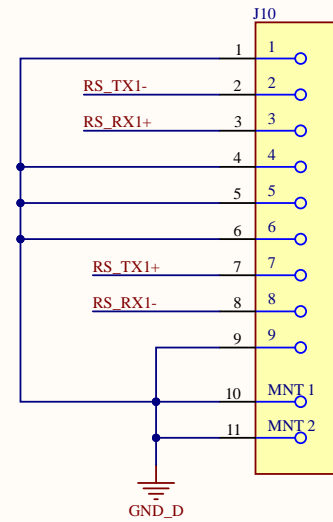
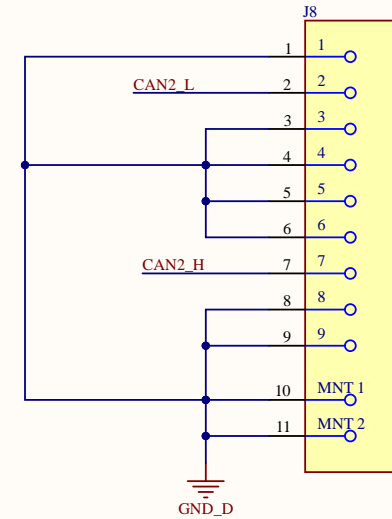
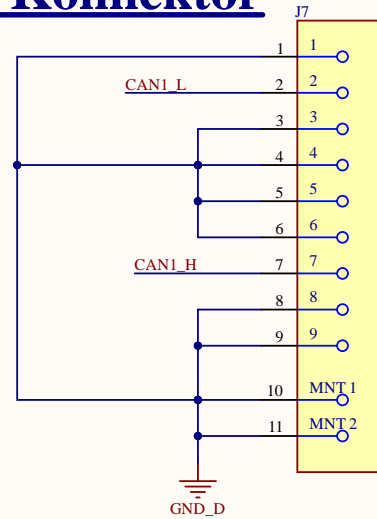
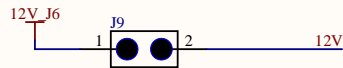
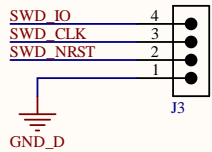
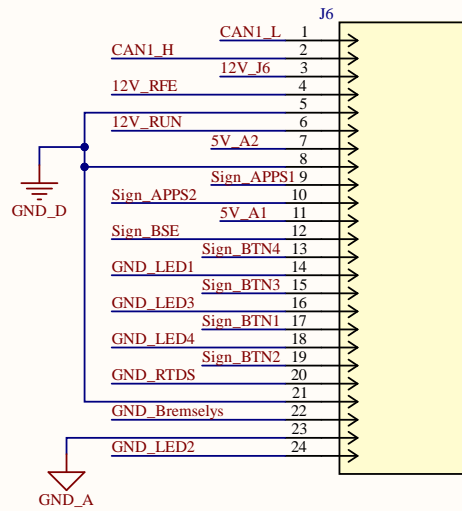
Styrekort - MOSFETS



Title		
ECU - MOSFETS		
Size	Number	Revision
A4	1	0
Date:	5.09.2022	Sheet of
File:	C:\Users\...\Mosfets.SchDoc	Drawn By:



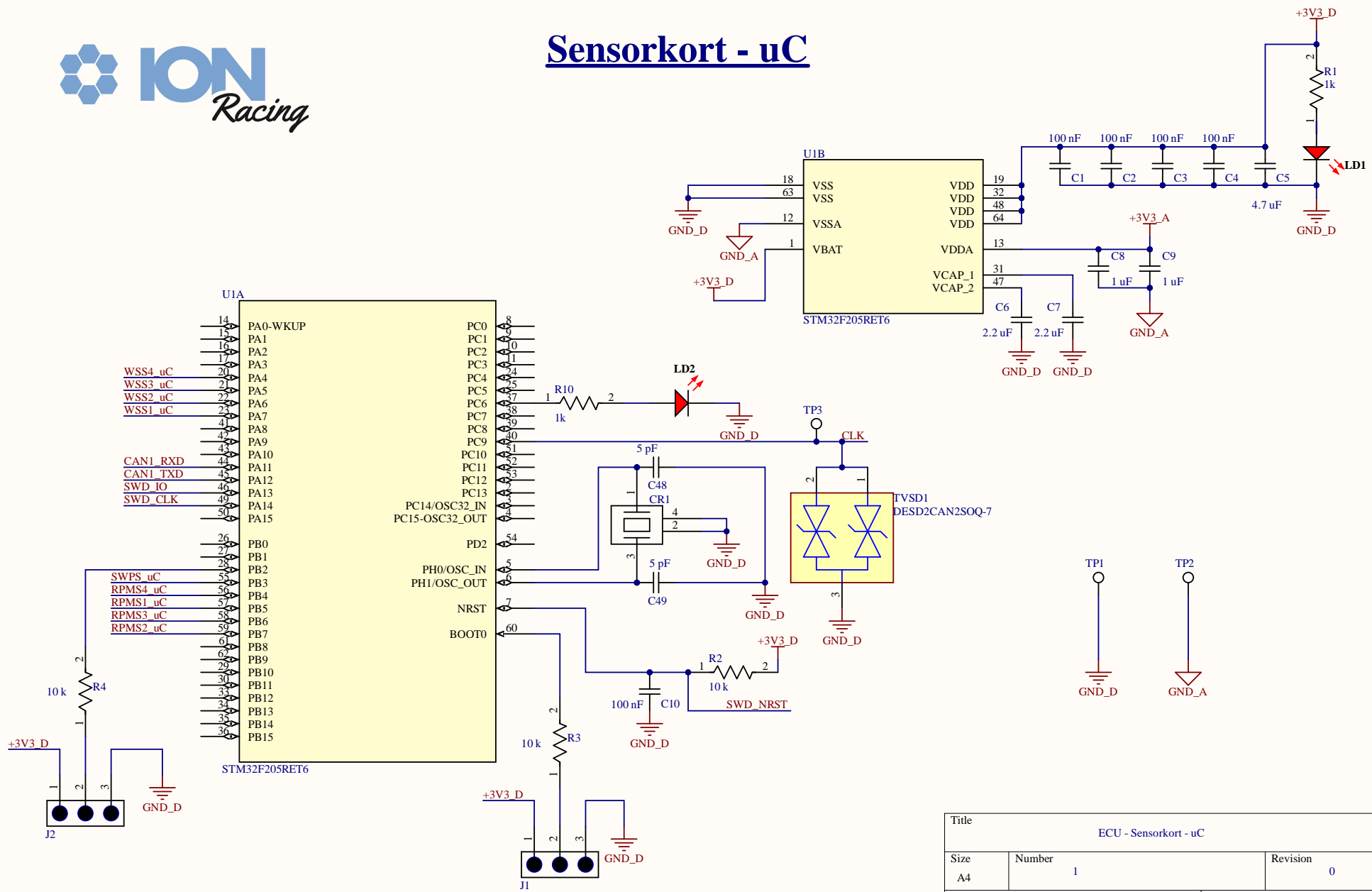
Styrekort - Konnektor



Title ECU - Konnektorer		
Size A4	Number 1	Revision 0
Date: 5.09.2022	Sheet of	
File: C:\Users\...\Konnektor.SchDoc	Drawn By:	



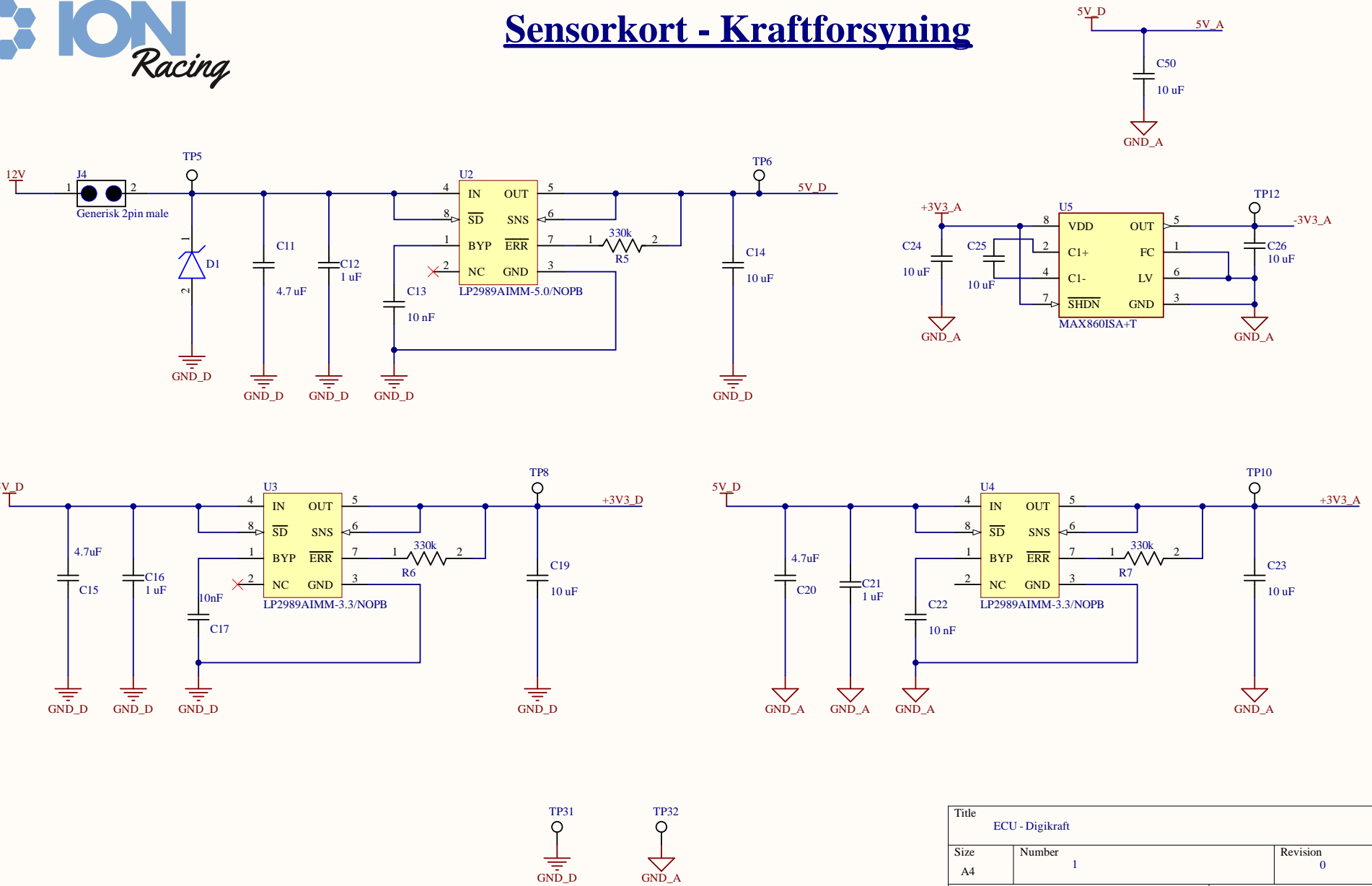
Sensorkort - uC



Title		
ECU - Sensorkort - uC		
Size	Number	Revision
A4	1	0
Date:	5.09.2022	Sheet of
File:	C:\Users\...\uC.SchDoc	Drawn By:



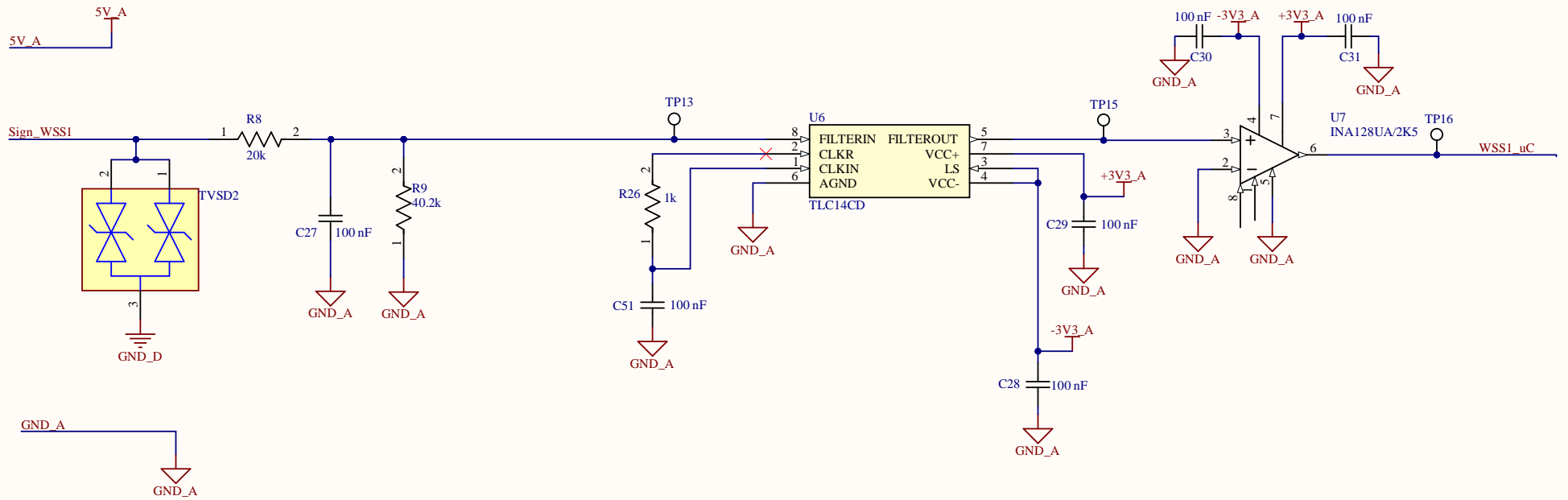
Sensorkort - Kraftforsyning



Title ECU - Digikraft		
Size A4	Number 1	Revision 0
Date: 5.09.2022	Sheet of	
File: C:\Users\...\Kraftforsyning_SchDoc	Drawn By:	



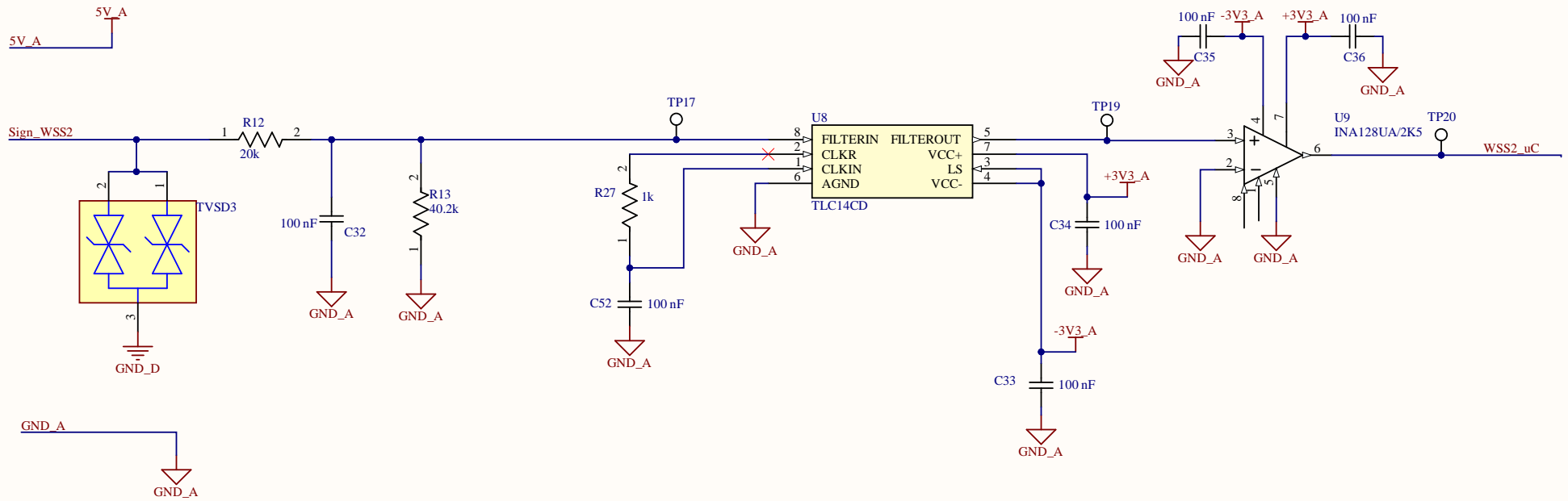
Sensorkort - WSS1



Title		
Sensorkort - WSS1		
Size	Number	Revision
A4	1	0
Date:	5.09.2022	Sheet of
File:	C:\Users\...\AnalogSensor1.SchDoc	Drawn By:



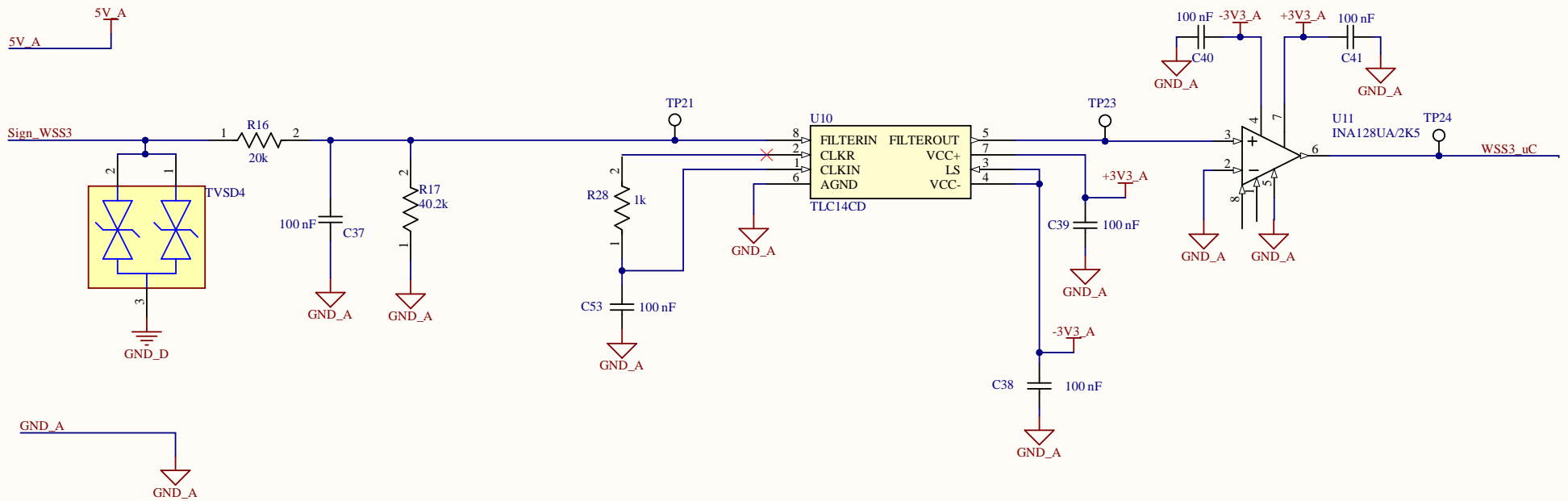
Sensorkort - WSS2



Title		
Sensorkort - WSS2		
Size	Number	Revision
A4	2	0
Date:	5.09.2022	
File:	C:\Users\...\AnalogSensor2.SchDoc	Sheet of
		Drawn By:



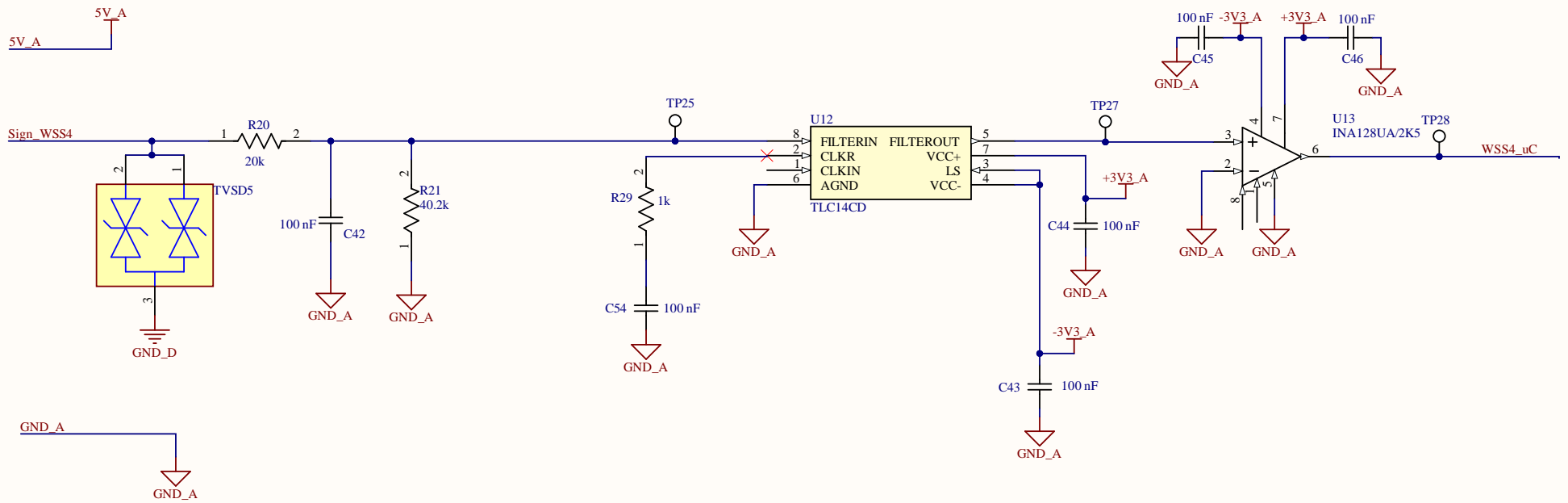
Sensorkort - WSS3



Title		
Sensorkort - WSS3		
Size	Number	Revision
A4	3	0
Date:	5.09.2022	Sheet of
File:	C:\Users\...\AnalogSensor3.SchDoc	Drawn By:



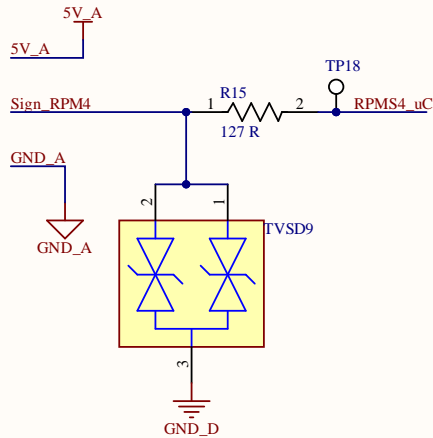
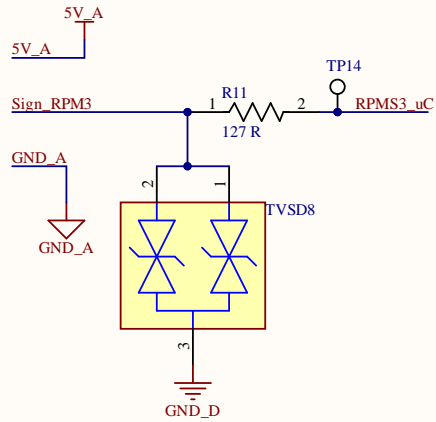
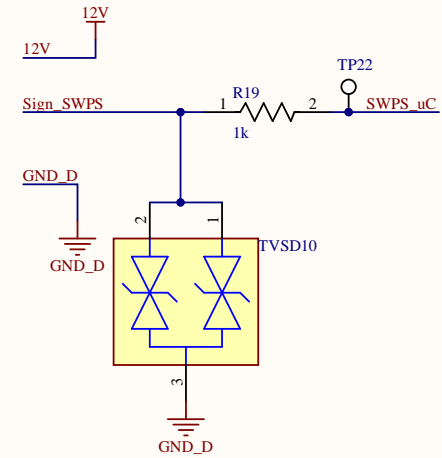
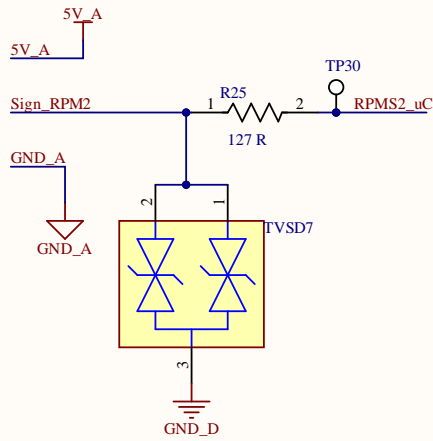
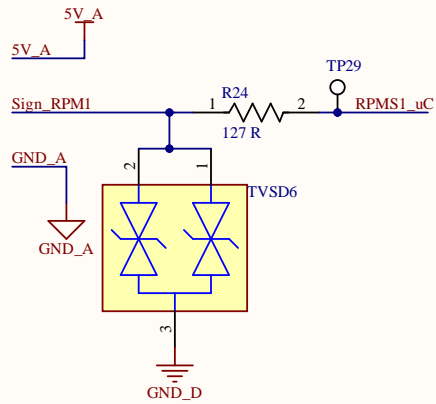
Sensorkort - WSS4



Title		
Sensorkort - WSS4		
Size	Number	Revision
A4	4	0
Date:	5.09.2022	Sheet of
File:	C:\Users\...\AnalogSensor4.SchDoc	Drawn By:



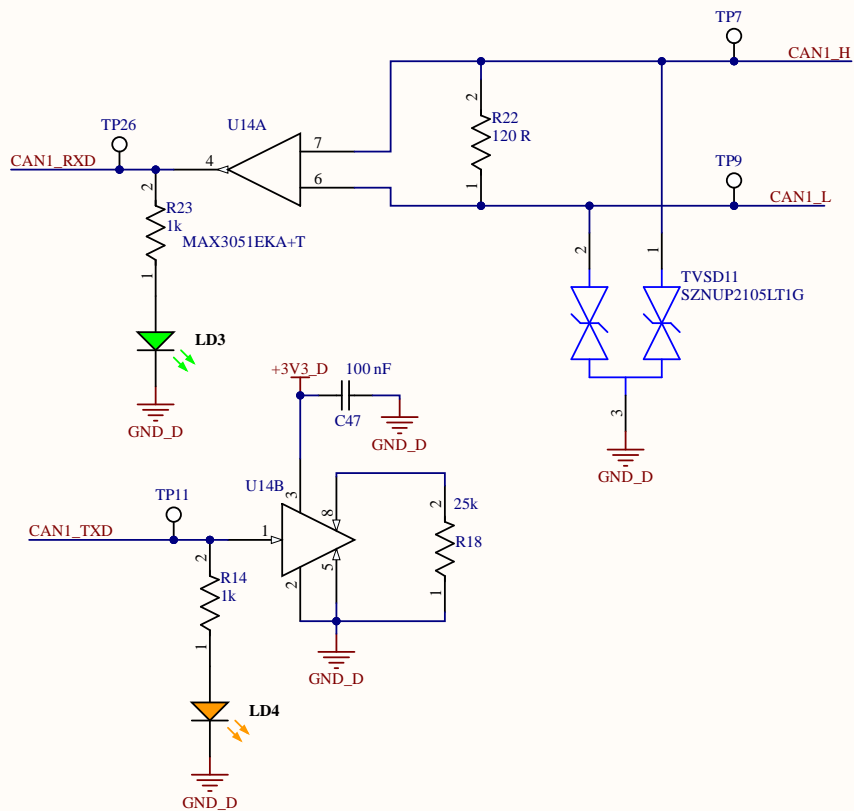
Sensorkort - Digital Sensor



Title		
Size A4	Number	Revision
Date: 5.09.2022	Sheet of	
File: C:\Users\...\DigiSensor.SchDoc	Drawn By:	



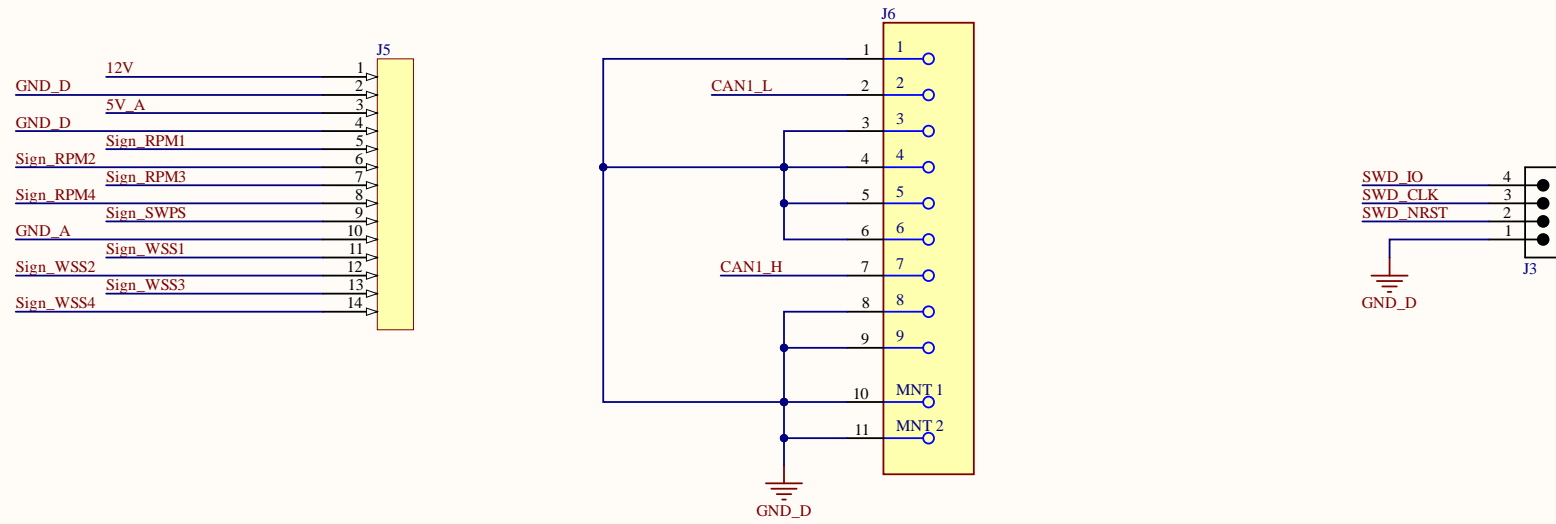
Sensorkort - CAN Driver



Title		
ECU - CAN Driver		
Size	Number	Revision
A4	1	0
Date:	5.09.2022	Sheet of
File:	C:\Users\...\CANDriver.SchDoc	Drawn By:



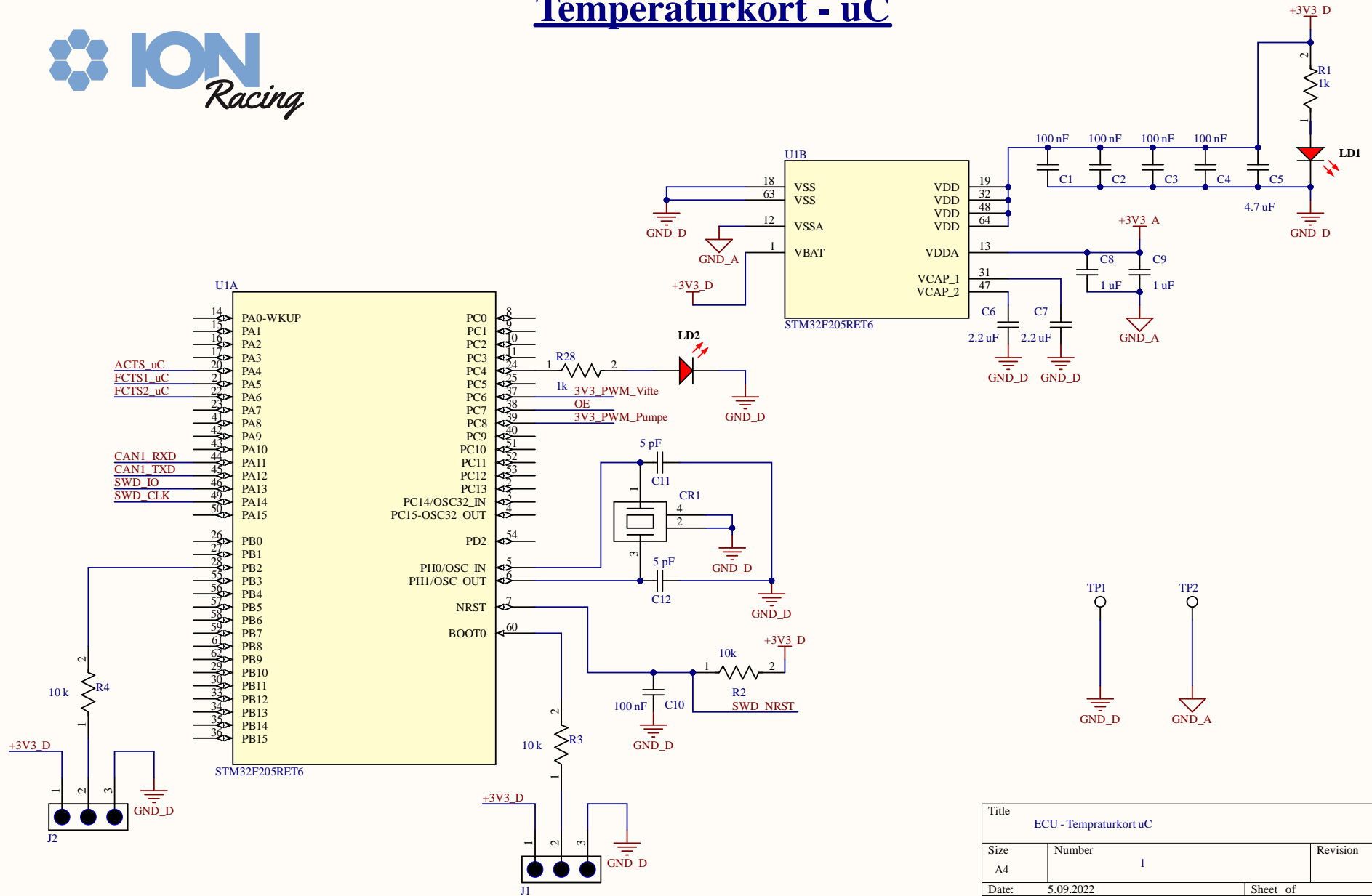
Sensorkort - Konnektor



Title		
Size A4	Number	Revision
Date: 5.09.2022	File: C:\Users\...\Konnektor.SchDoc	Sheet of Drawn By:

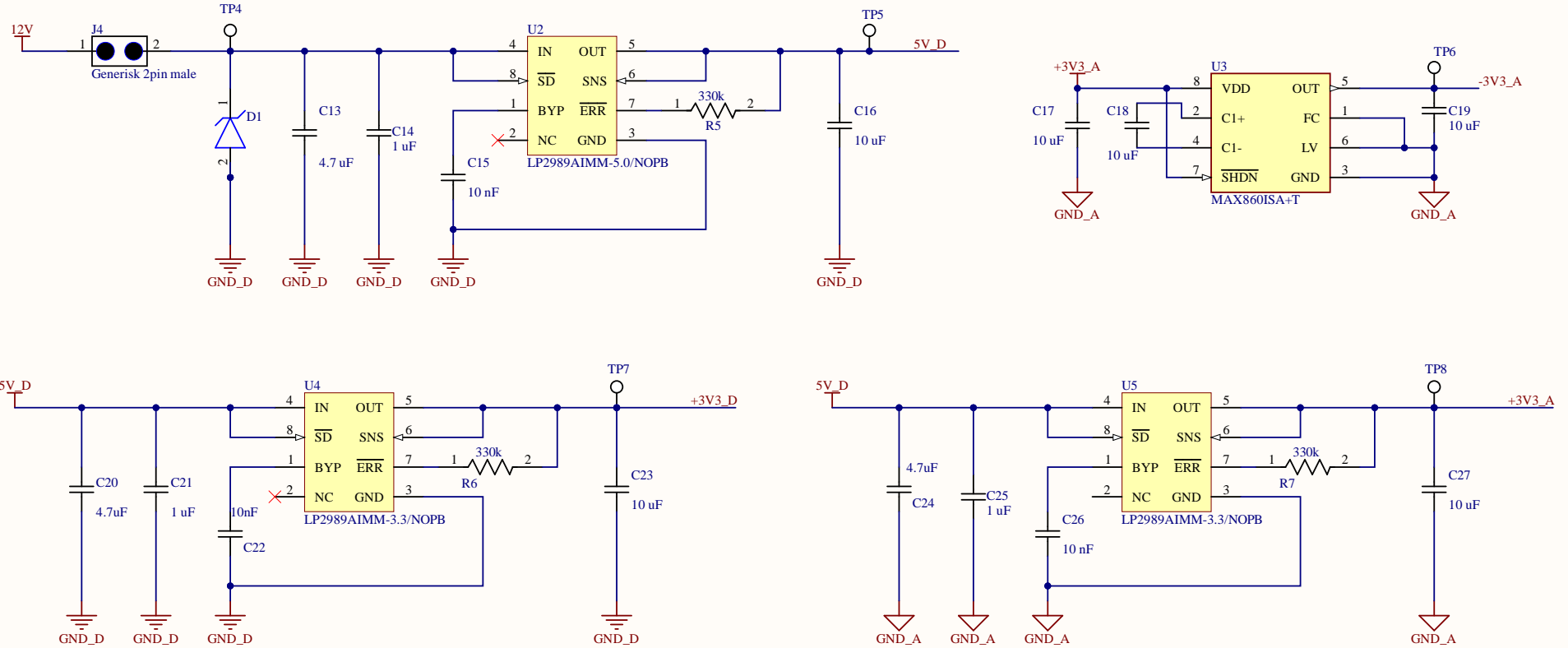


Temperaturkort - uC



Title		
ECU - Temperaturkort uC		
Size	Number	Revision
A4	1	0
Date:	5.09.2022	Sheet of
File:	C:\Users\...\uC.SchDoc	Drawn By:

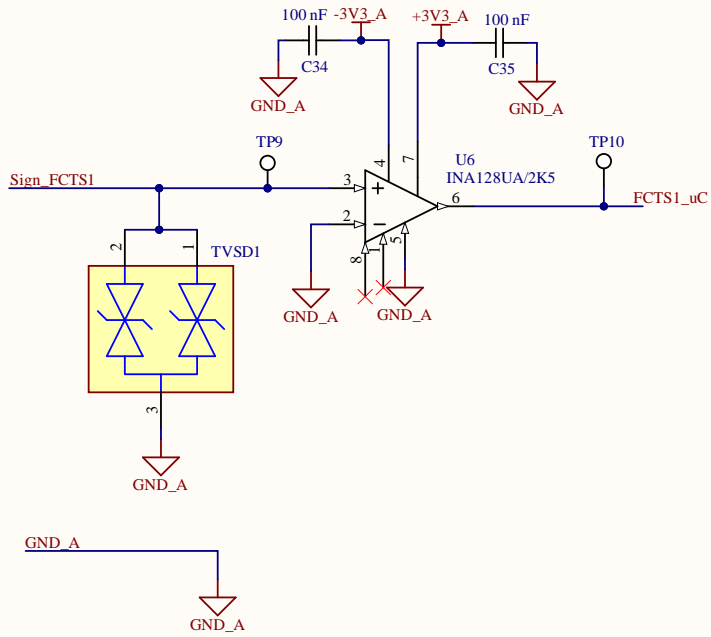
Temperaturkort - Kraftforsyning



Title		
ECU - Digikraft		
Size	Number	Revision
A4	1	0
Date:	5.09.2022	Sheet of
File:	C:\Users\...\Power.SchDoc	Drawn By:



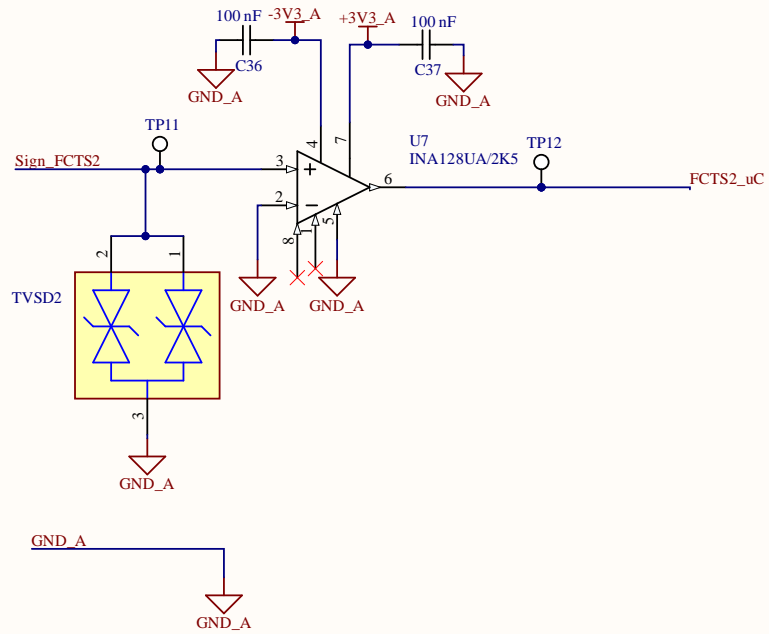
Temperaturkort - FCTS1



Title		
Temperaturkort - FCTS1		
Size	Number	Revision
A4	1	0
Date:	5.09.2022	Sheet of
File:	C:\Users\...\FCTS1.SchDoc	Drawn By:



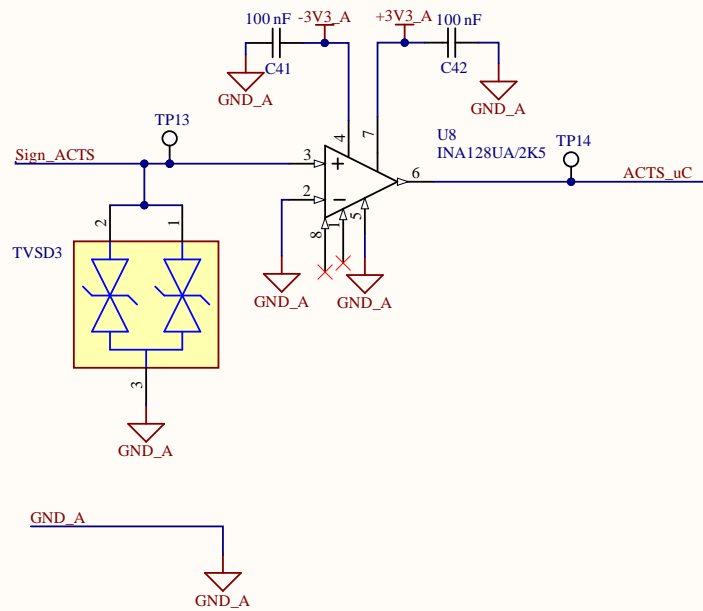
Temperaturkort - FCTS2



Title		
Temperaturkort - FCTS2		
Size	Number	Revision
A4	1	0
Date:	5.09.2022	Sheet of
File:	C:\Users\...\FCTS2.SchDoc	Drawn By:



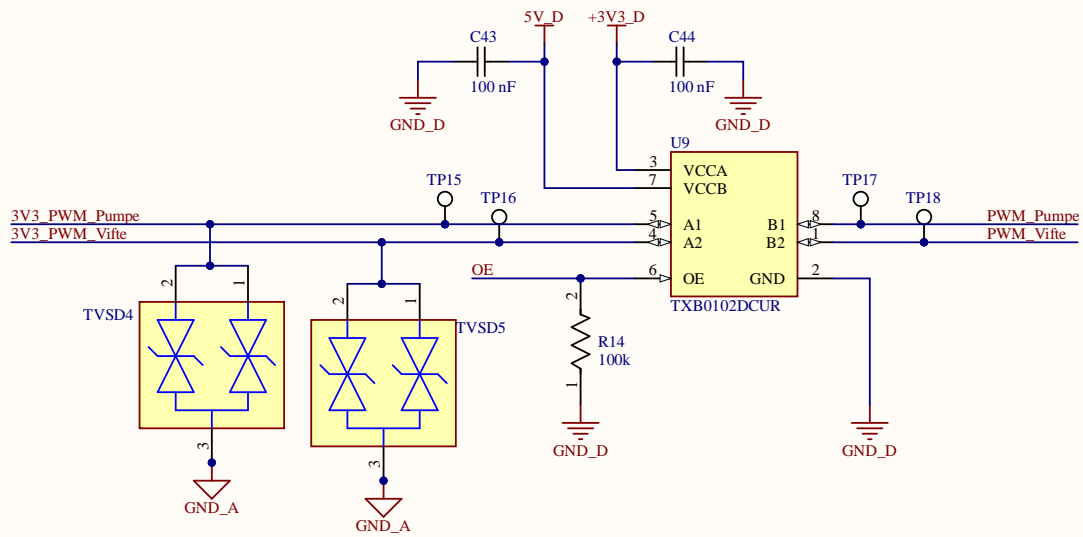
Temperaturkort - ACTS



Title		
Temperaturkort - ACTS		
Size	Number	Revision
A4	1	0
Date:	5.09.2022	Sheet of
File:	C:\Users\...\ACTS.SchDoc	Drawn By:



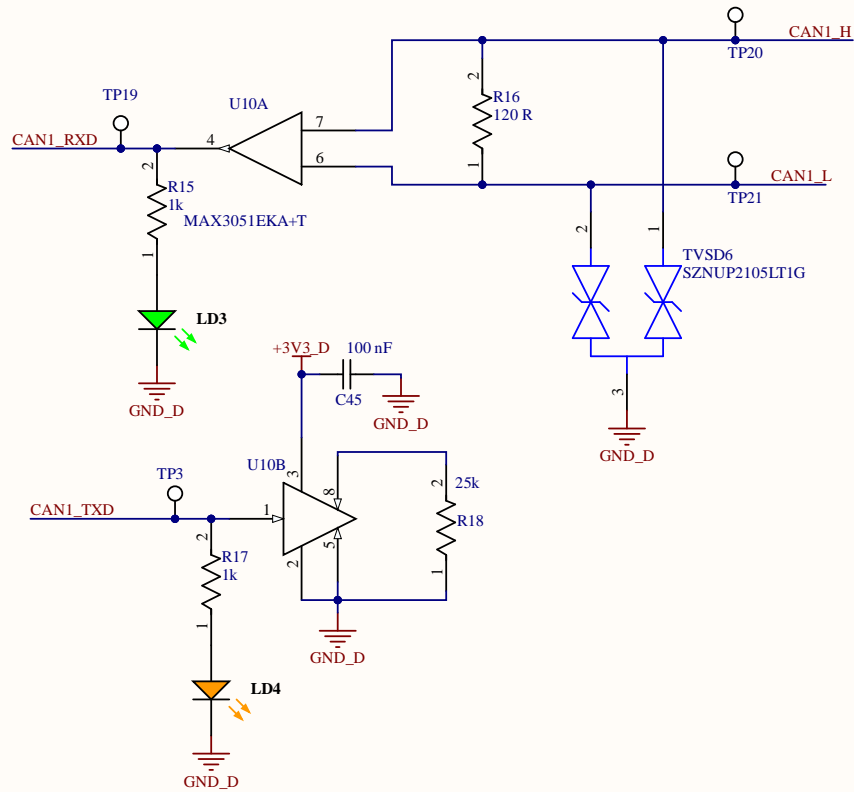
Temperaturkort - Levelshifter



Title		Text	
Size	Number	Revision	
A4	1	0	
Date:	5.09.2022	Sheet of	
File:	C:\Users\...\Levelshifter.SchDoc	Drawn By:	



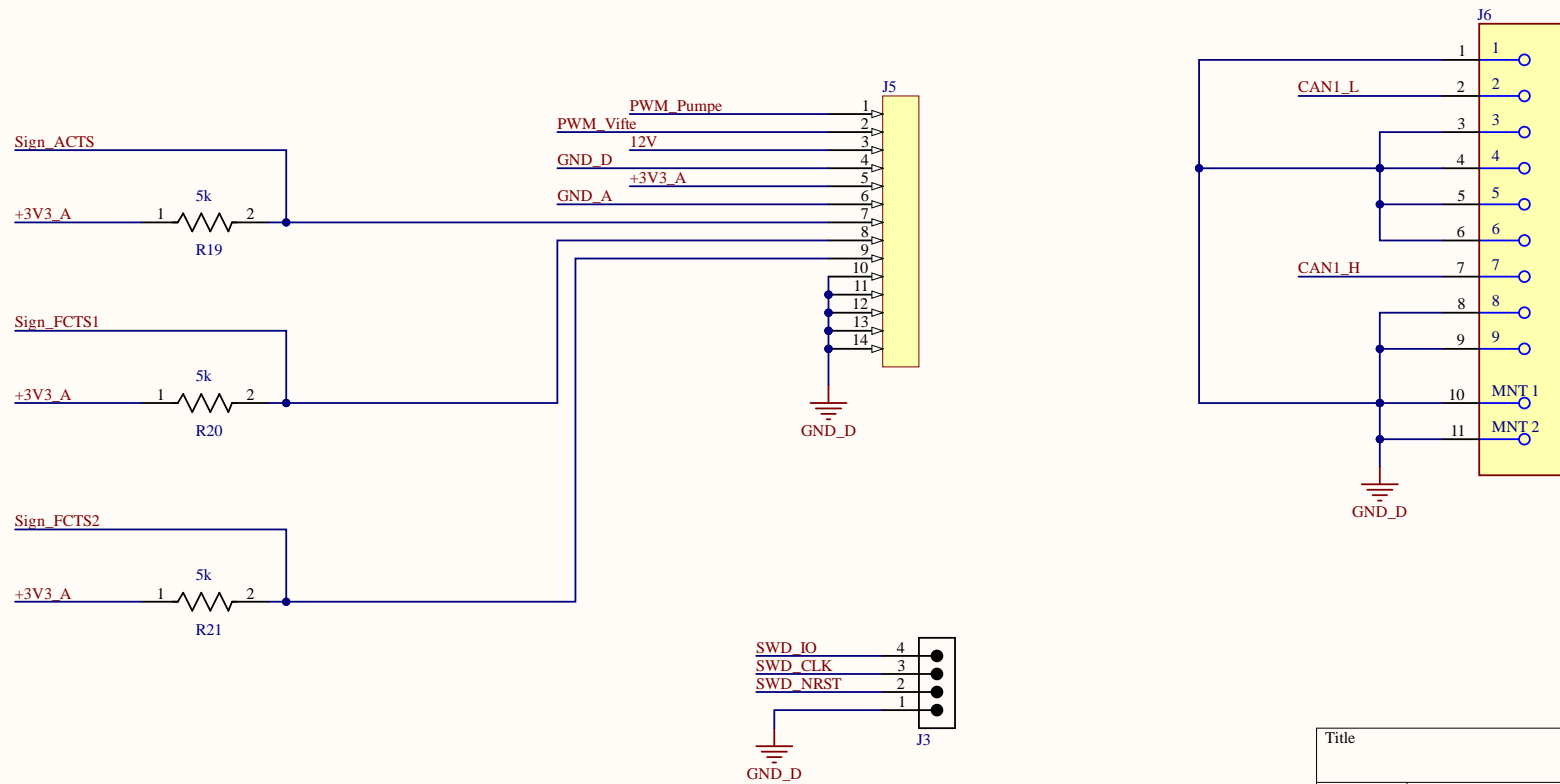
Temperaturkort - CAN Driver



Title			ECU - CAN Driver		
Size	Number	Revision			
A4	1	0			
Date:	5.09.2022	Sheet of			
File:	C:\Users\...\CANDriver.SchDoc	Drawn By:			



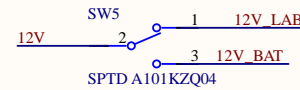
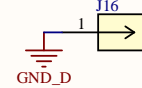
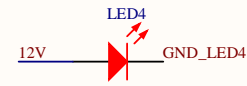
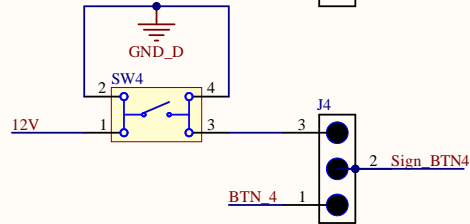
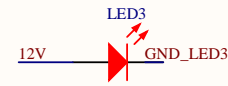
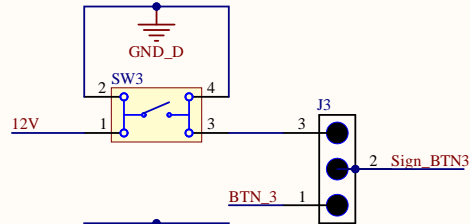
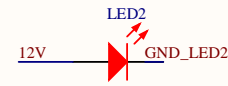
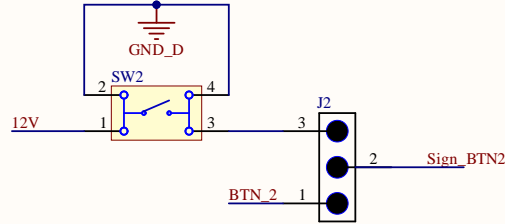
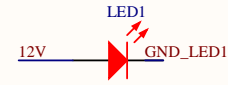
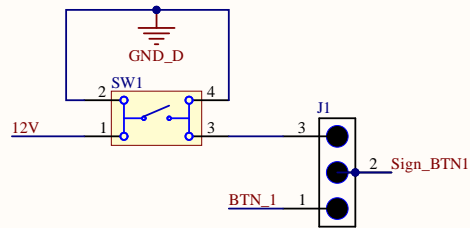
Temperaturkort - Konnektor



Title		
Size A4	Number	Revision
Date:	5.09.2022	Sheet of
File:	C:\Users\...\Konnektor.SchDoc	Drawn By:



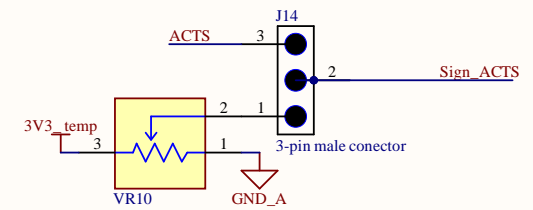
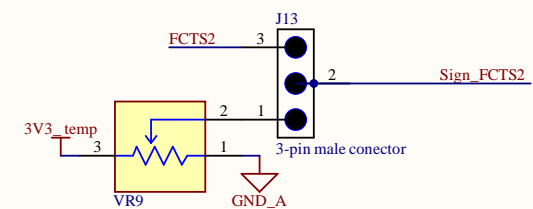
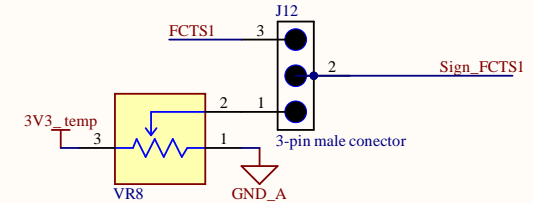
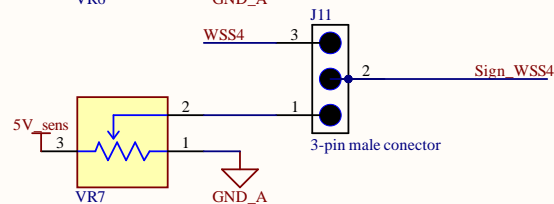
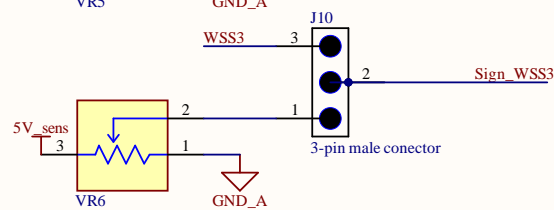
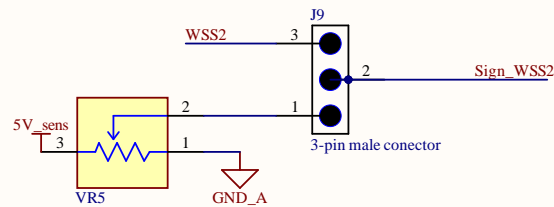
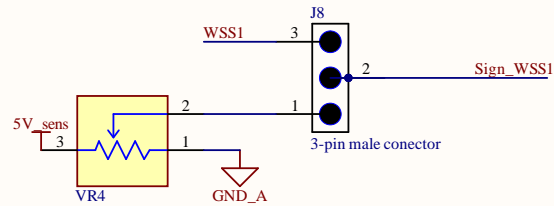
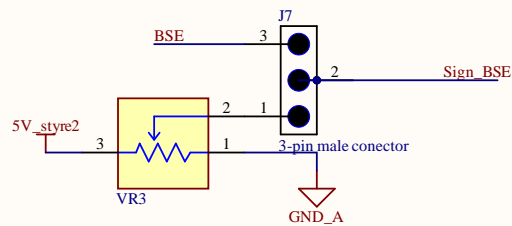
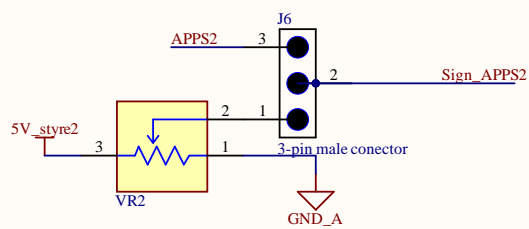
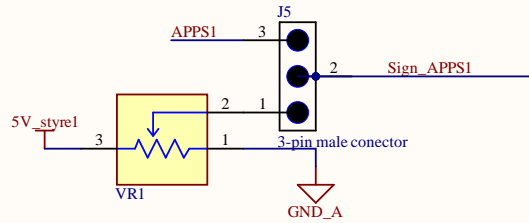
Testkort - Bryter og LED



Title ECU - Testkort		
Size A4	Number	Revision
Date: 5.12.2022	Sheet of	
File: C:\Users\...\Switch.SchDoc	Drawn By:	



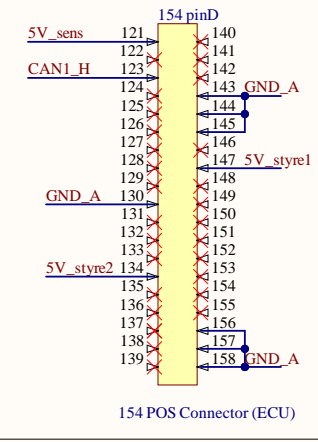
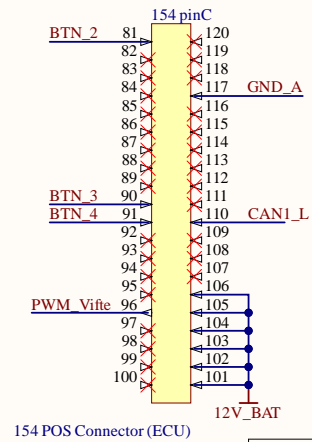
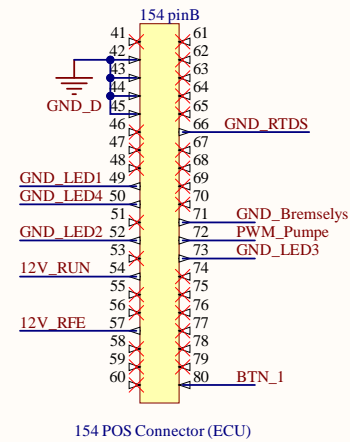
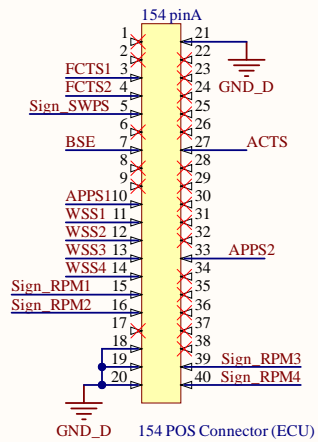
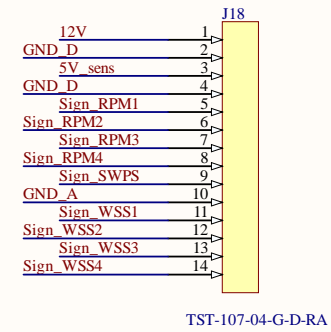
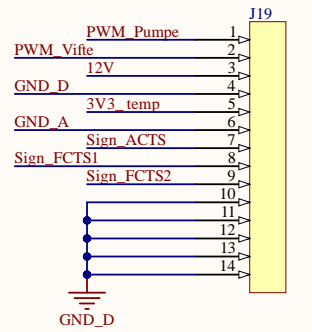
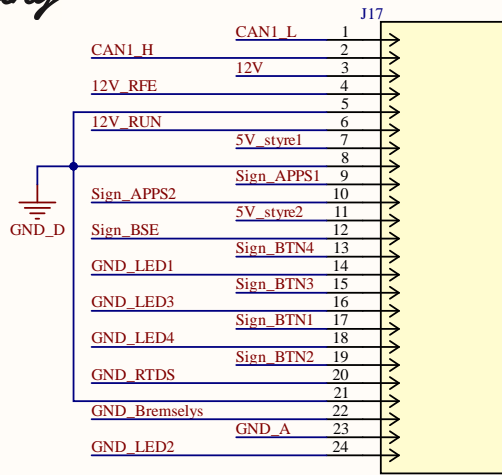
Testkort - Potentiometer



Title			ECU - Testkort		
Size	Number			Revision	
A4	1			0	
Date:	5.12.2022		Sheet of		
File:	C:\Users\...\Potentiometer.SchDoc		Drawn By:		



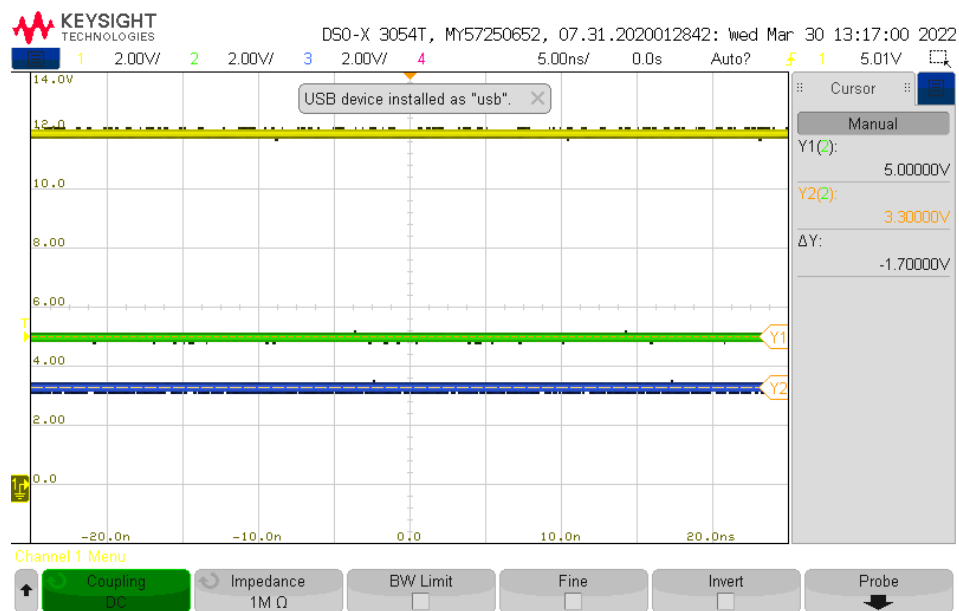
Testkort - Konnektor



Title		
ECU - Testkort		
Size	Number	Revision
A4	1	0
Date:	5.12.2022	Sheet of
File:	C:\Users\...\Konnektor.SchDoc	Drawn By:

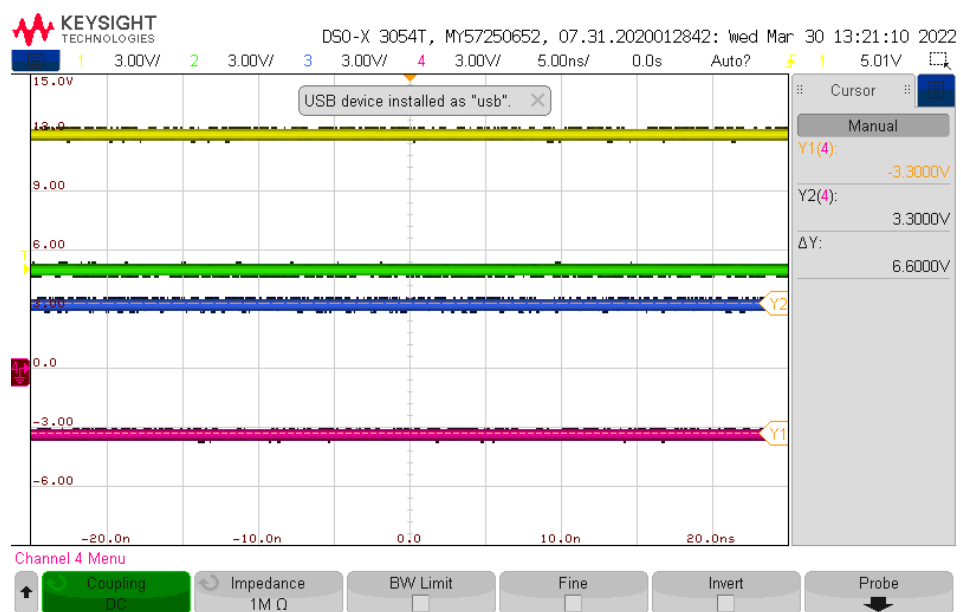
B Vedlegg til testkapittel

B Vedlegg til testkapittel

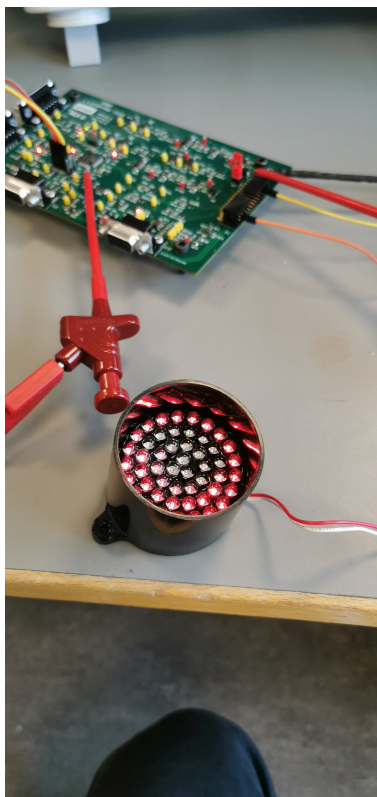


Figur 64: Test av digital kraftforsyning på styrekortet. Den digitale kraftforsyningen ble testet ved å koble probene på 12 V, 5 V og 3.3 V utgangene. Den blå linjen viser 3.3 V, den grønne viser 5 V, og den gule viser 12 V.

B Vedlegg til testkapittel

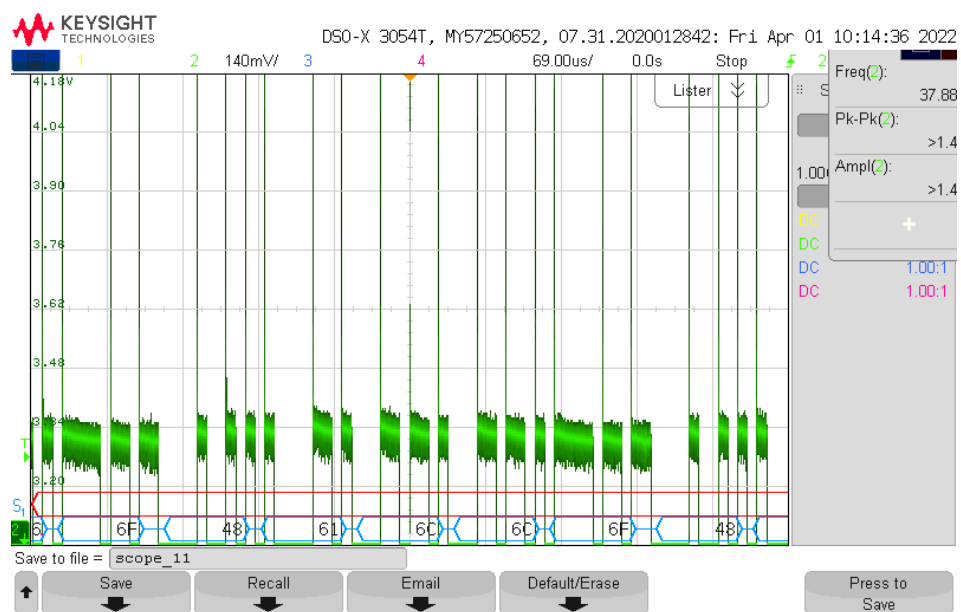


Figur 65: Test av analog kraftforsyning på styrekortet. Testen ble gjennomført ved å koble proben til 12 V, 5V, 3.3 V, og -3.3 V. Fargene er tilsvarende som i figur 64, bortsett fra at rosa representerer -3.3 V.



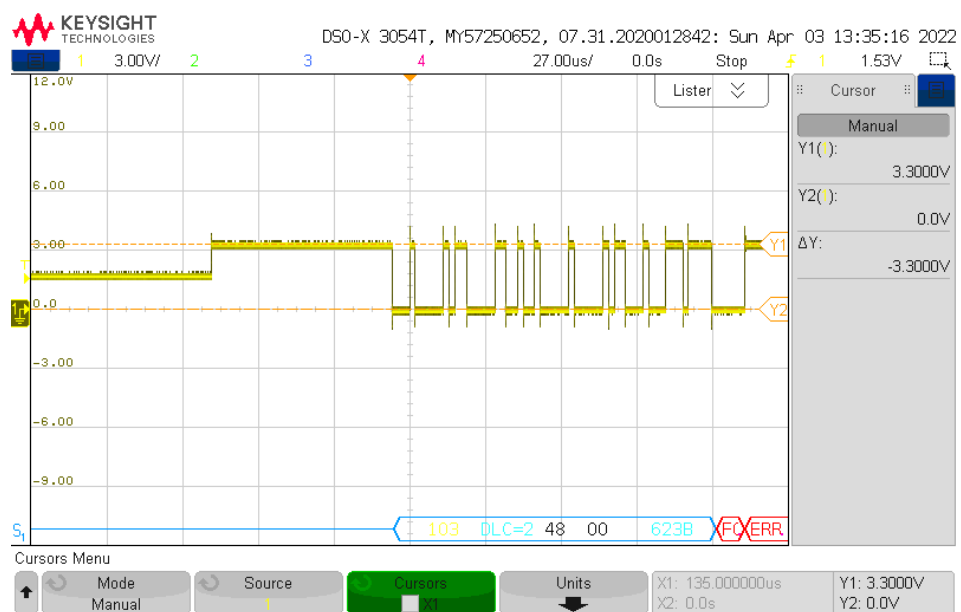
Figur 66: Test av bremselyset.

B Vedlegg til testkapittel



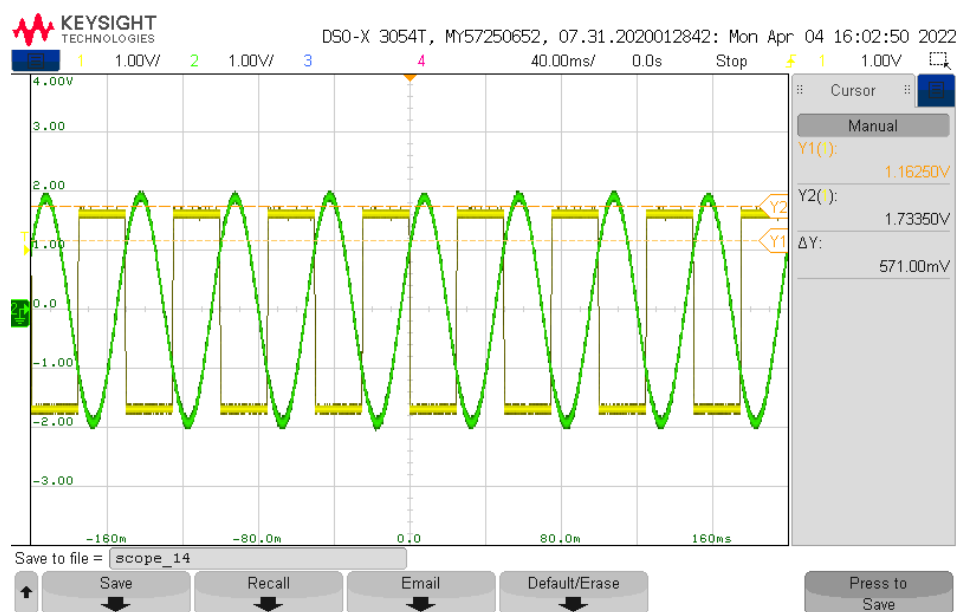
Figur 67: Test av RS-transceiveren. Ved å bruke *serial* funksjonen til oscilloskopet, var det mulig å avlese meldinger sendt fra USART-modulen. Meldingen ble tolket i form av hexadesimale tall, som representerer bokstaver i ASCII. 48, 61, 6C, 6C, og 6F tilsvarer "Hallo", som er den meldingen som ble sendt.

B Vedlegg til testkapittel



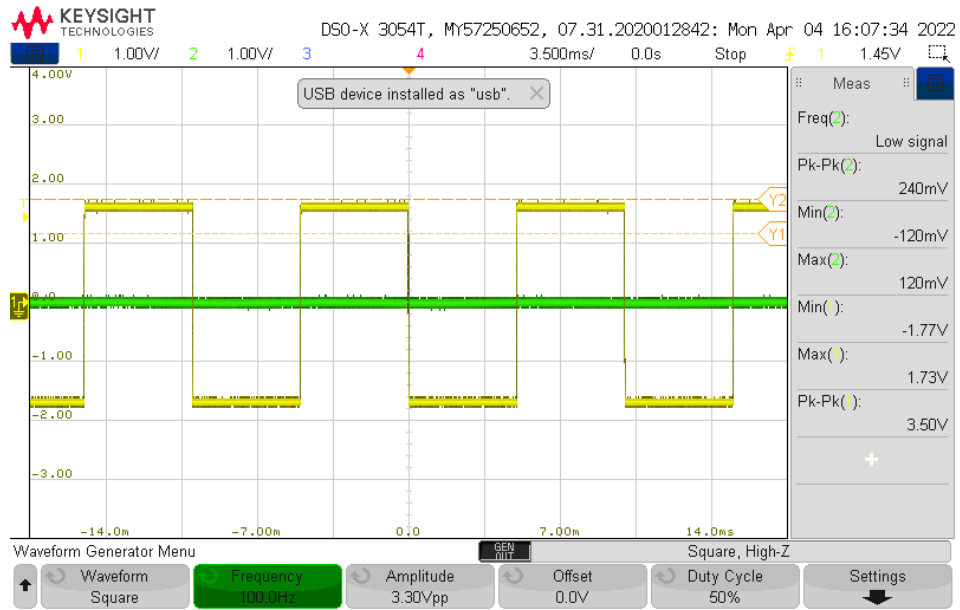
Figur 68: Test av CAN. For å avlese meldingen på scopet, ble det også her brukt *serial* funksjonen. Meldingen ble 103 DLC=2 48. Meldingen betyr at CAN-id er 103. DLC betyr at det ble sendt to bytes, og 48 er ASCII-verdien til bokstaven "H". Dette stemmer med meldingen som ble sendt fra programvaren.

B Vedlegg til testkapittel

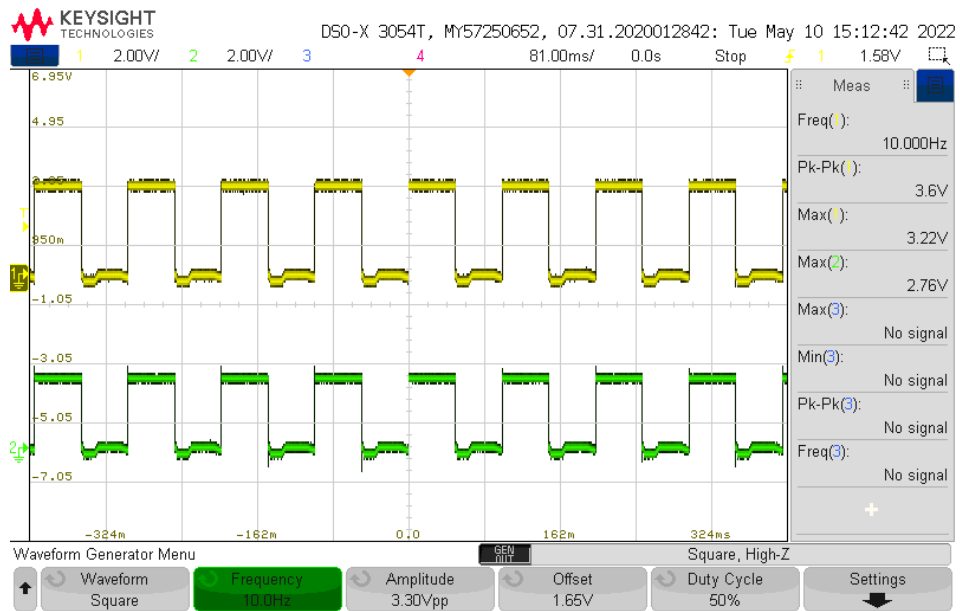


Figur 69: Test av filteret når frekvensen på signalet er under knekkfrekvensen til filteret.

B Vedlegg til testkapittel

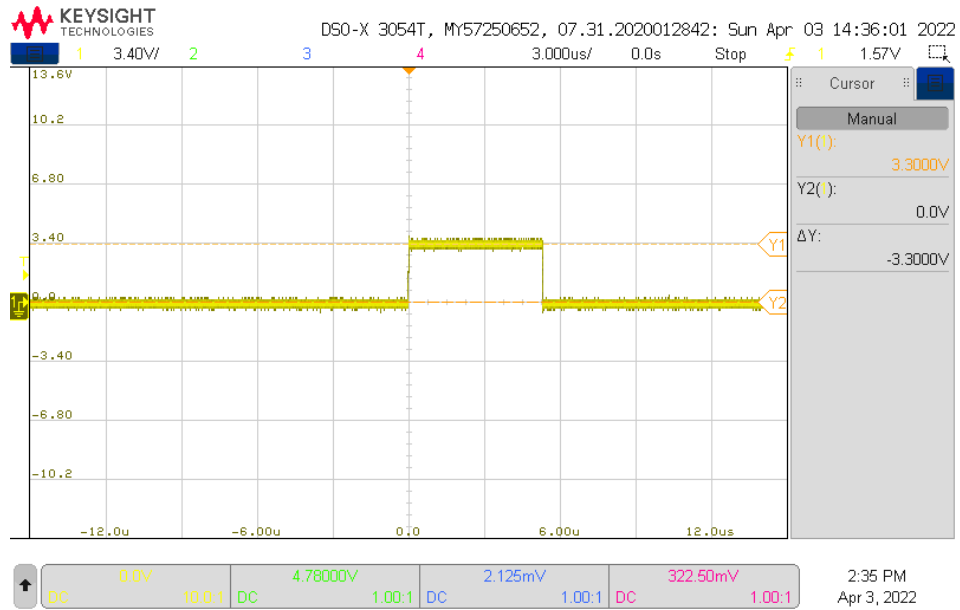


Figur 70: Test av filteret når frekvensen på signalet er over knekkfrekvensen på filteret. Det er tydelig at signalet blir filtrert.

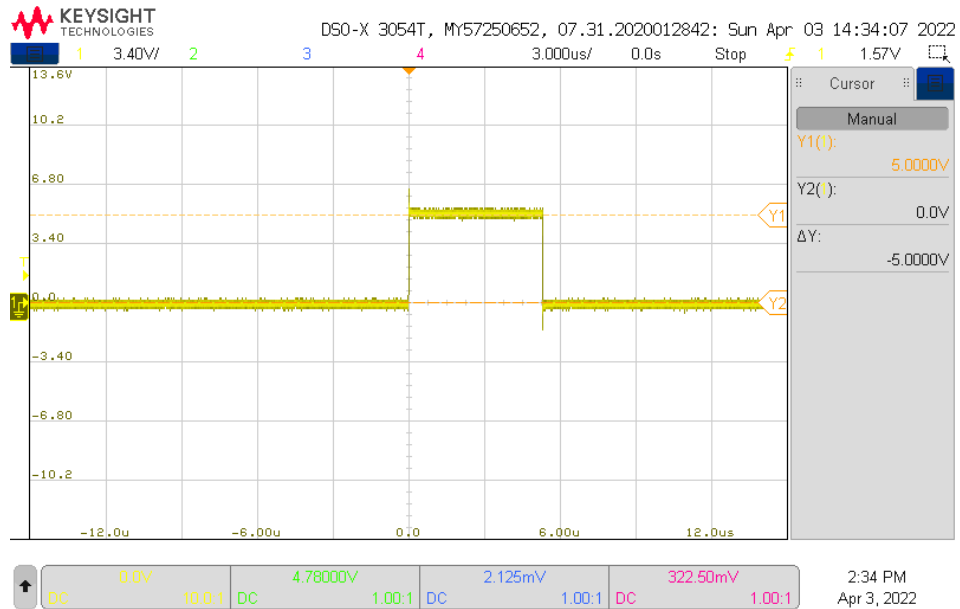


Figur 71: Test av forsterker med frekvensen på 10 Hz med amplitude på 3.3 V.

B Vedlegg til testkapittel

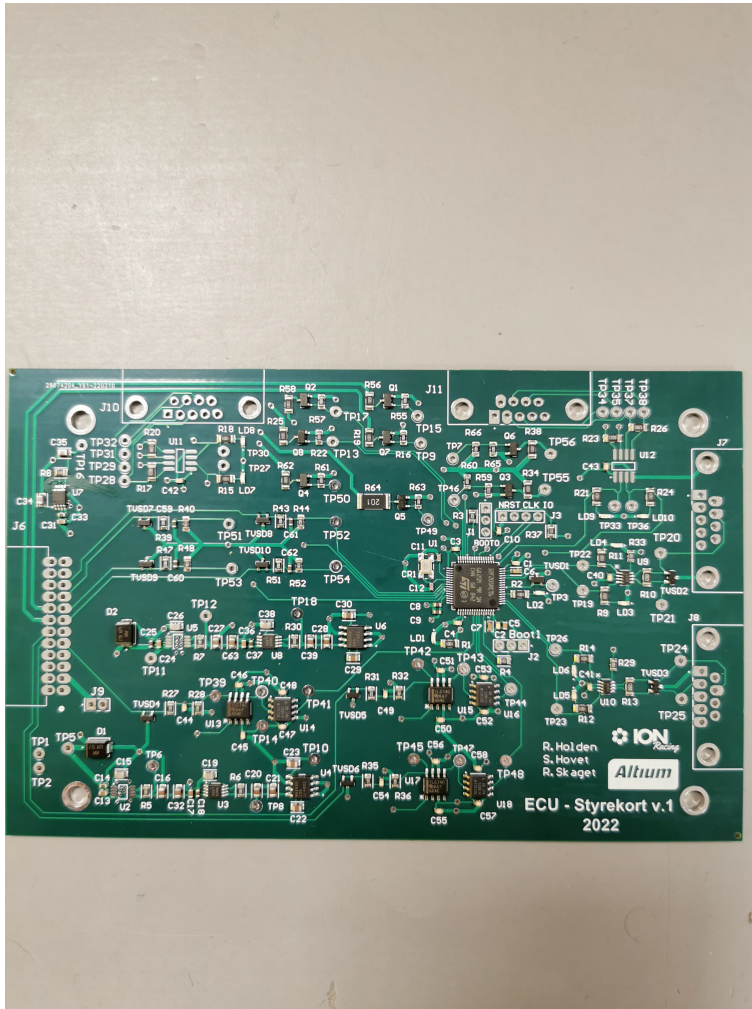


Figur 72: Test av klokkesignal fra mikrokontrolleren til *level shifteren*.



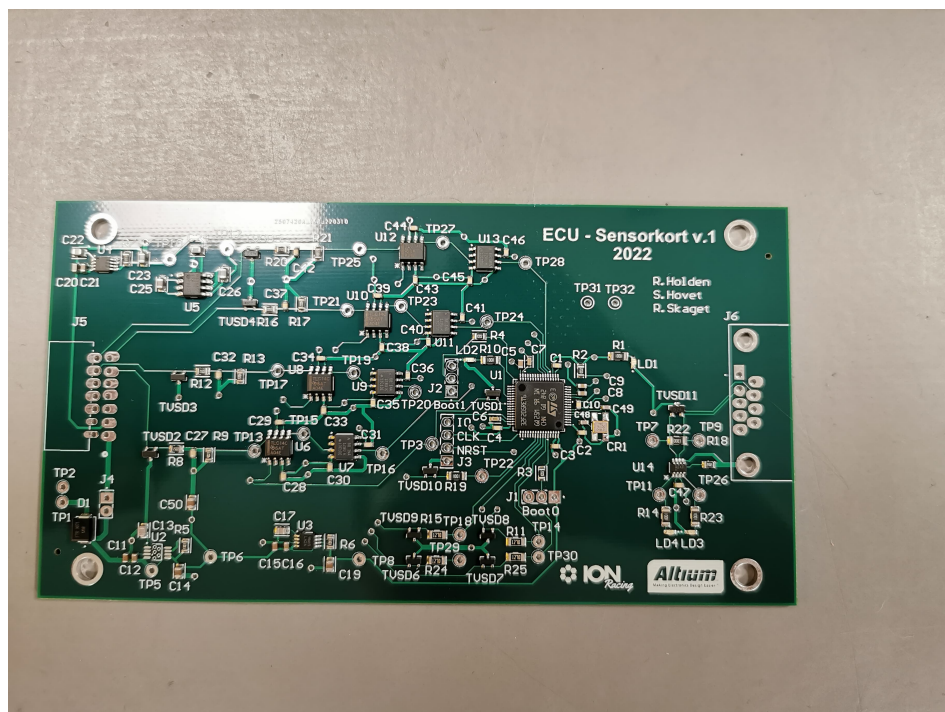
Figur 73: Test av *level shifter*. Testen viser at signalet på utgangen av *level shifteren* er 5 V. *level shifteren* fungerer.

B Vedlegg til testkapittel



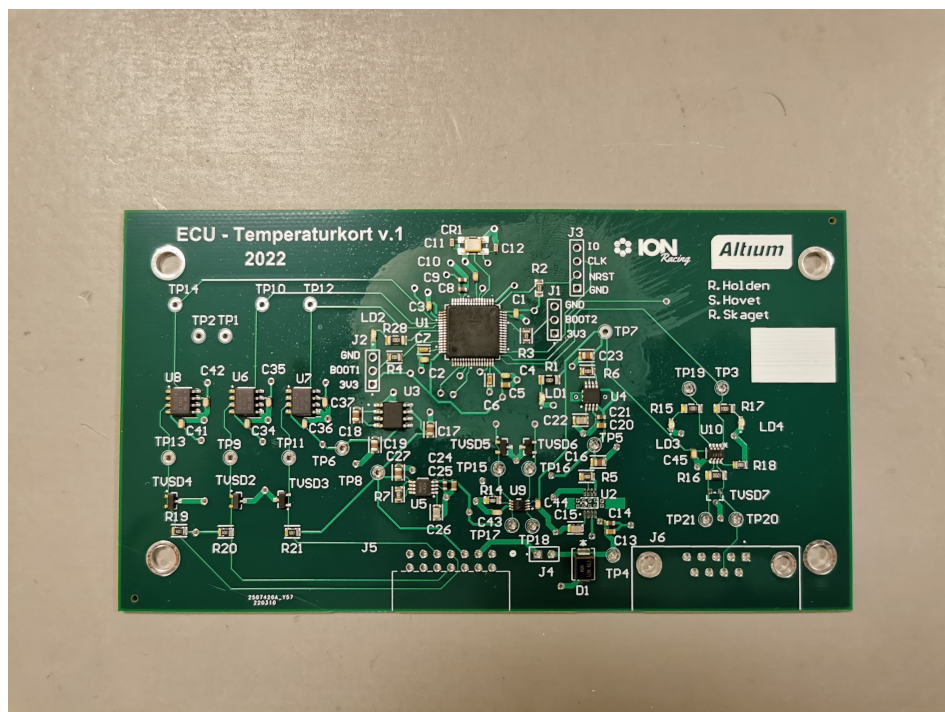
Figur 74: Slik så styrekortet ut da vi fikk kortet fra JLC PCB.

B Vedlegg til testkapittel



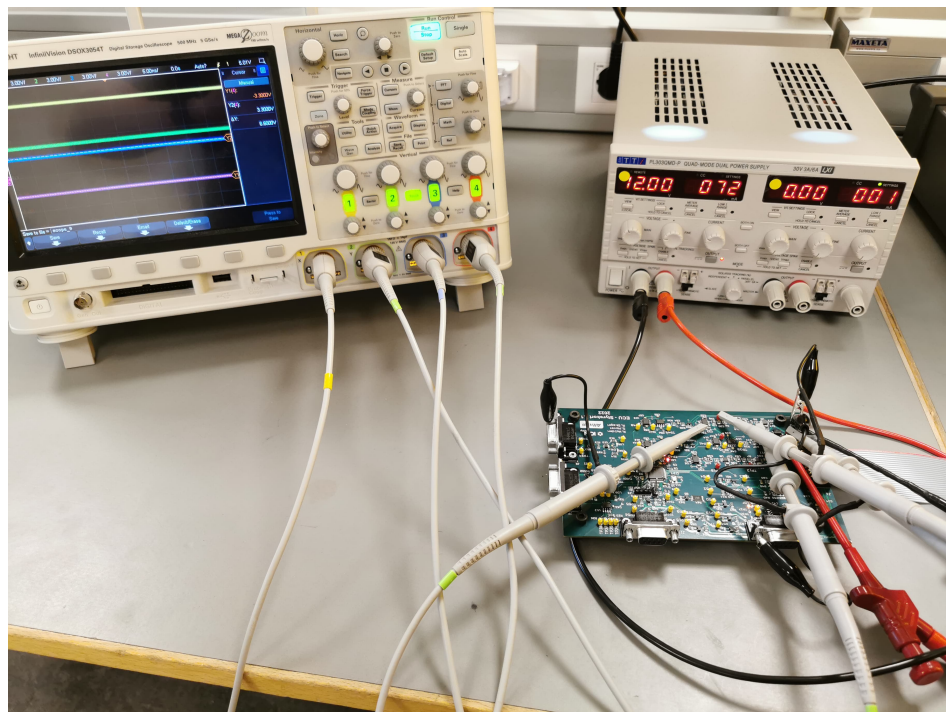
Figur 75: Slik så sensorkortet ut da vi fikk kortet fra JLC PCB.

B Vedlegg til testkapittel



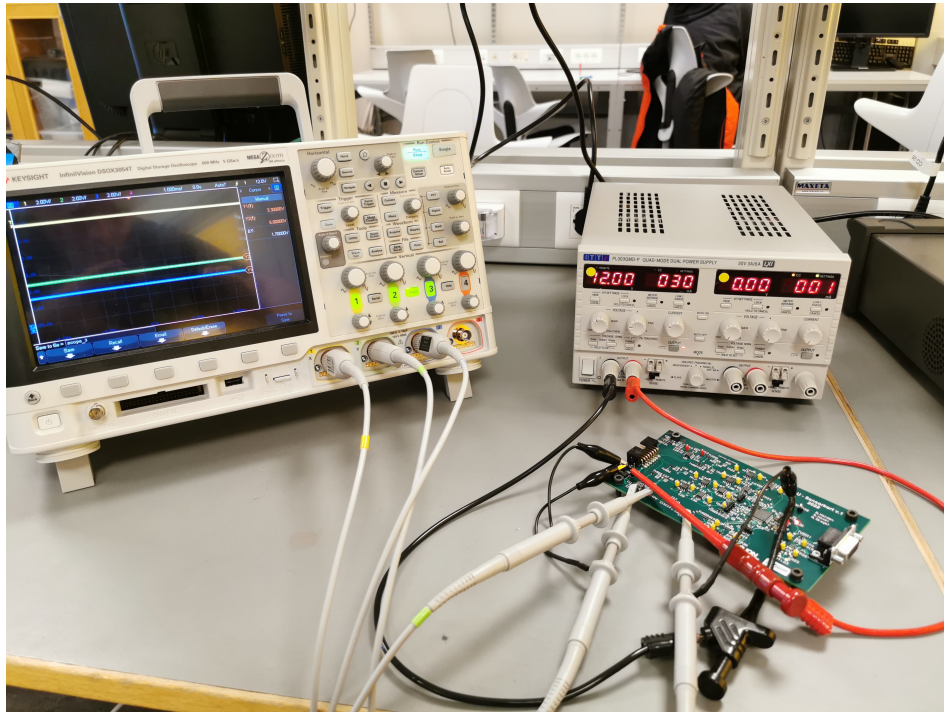
Figur 76: Slik så temperaturkortet ut da vi fikk kortet fra JLC PCB.

B Vedlegg til testkapittel



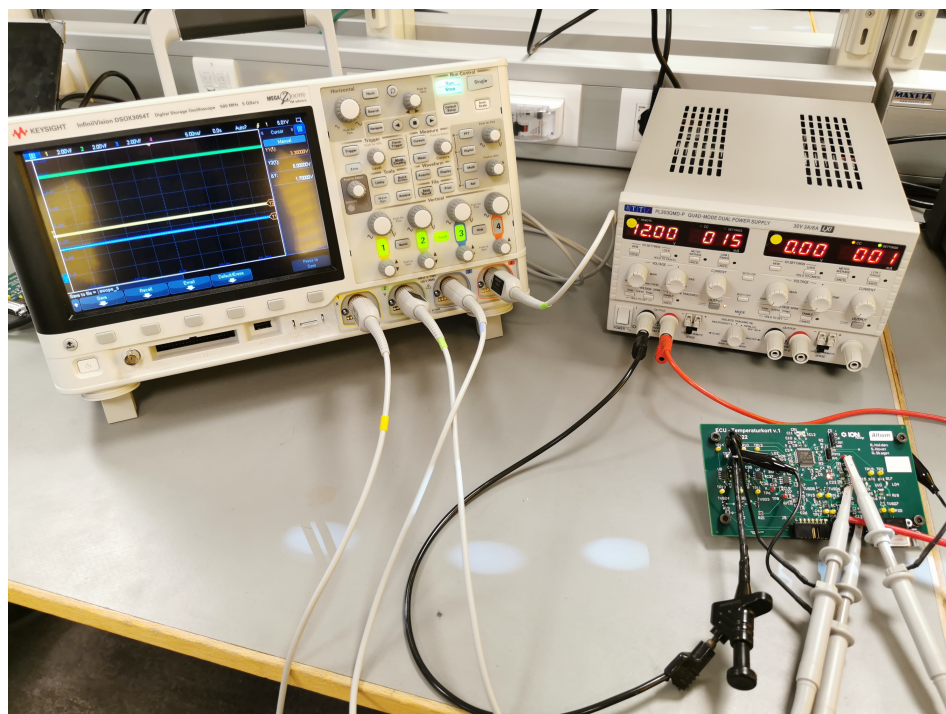
Figur 77: Testoppsett av styrekortet

B Vedlegg til testkapittel

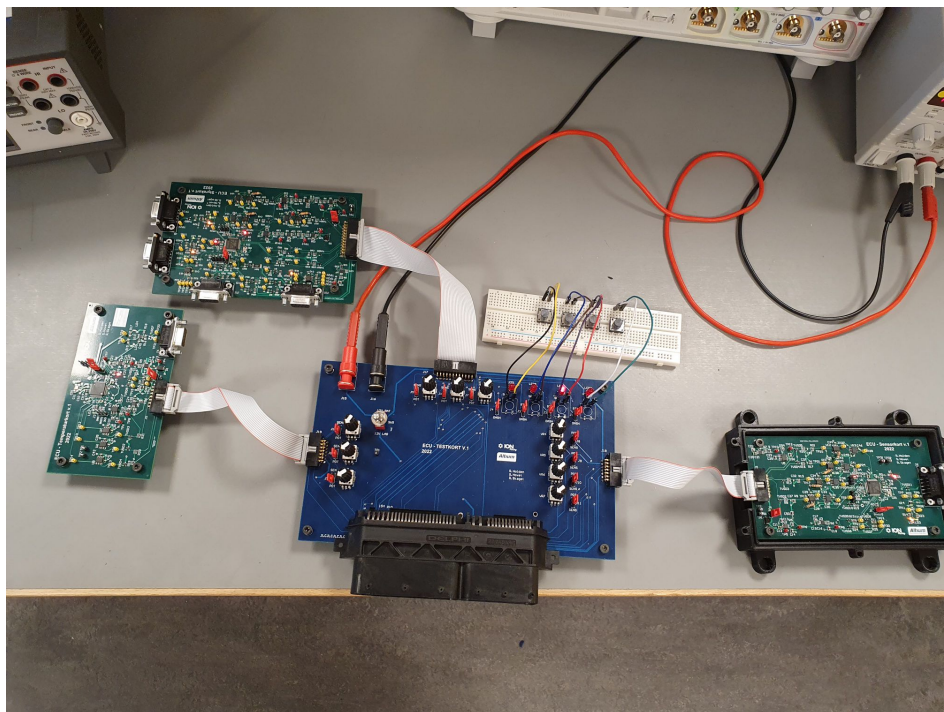


Figur 78: Testoppsett av sensorkortet.

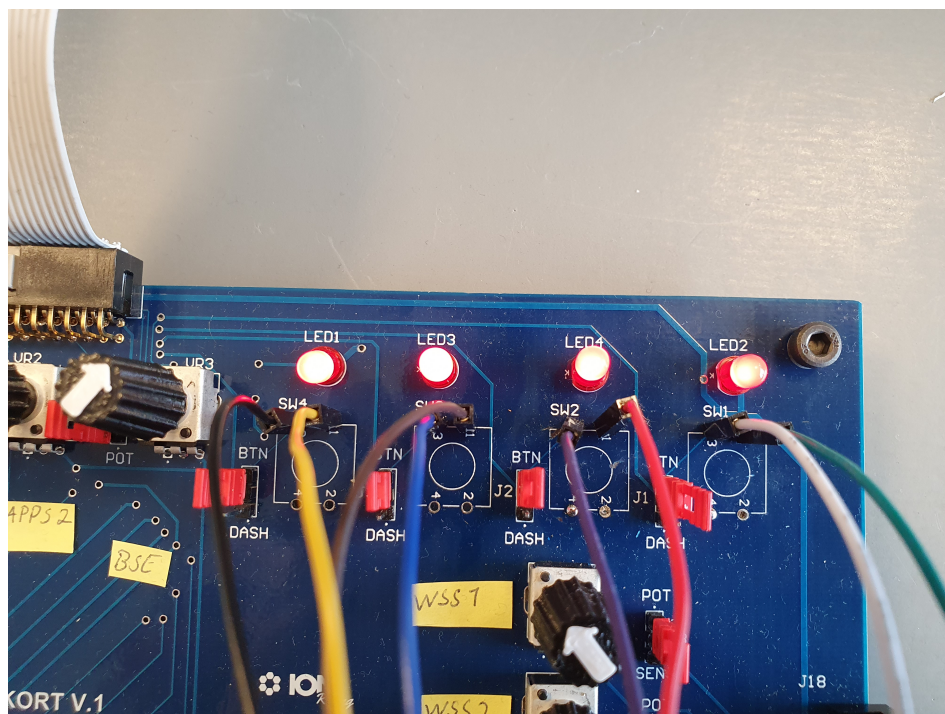
B Vedlegg til testkapittel



Figur 79: Testoppsett av temperaturkortet.



Figur 80: Totaloversikt over testsystemet.



Figur 81: Test av 12 V lysene på testkortet.

B Vedlegg til testkapittel

Aktivitetsplan	1	2	3	4	5	6	7	8	9	10	11	12	13	14	15	16	17	18	19	Estimer	Tid	Tidsbruk(%)	
Prosjektstyring																					-	42	-
Forarbeid																					90	36	40
Konkurranse																					-	37	-
1. Maskinvare																							
1.1 Tegne utkast til skjemattegning																					90	28,5	31,75
1.2 Lage komponentliste																					90	65,5	72,75
1.3 Tegne kretsskjema i Altium																					135	149	110,25
1.4 Utlegg i Altium																					210	207	40
1.5 Gerber, drillfiler og bestilling																					5	32	640
1.6 Montering																					30	41	136,75
2. Programvare																					300	35	11,75
2.1 Test																					150	36	24
3. Testing av systemet																							
3.1 Test med testkort																					150	45	30
3.2 Test uten testkort																					60	48	80
4. Mekanisk oppsett																					30	4	13,25
Sluttrapport																					280	371	132,5
Totalt																					1620	1177	72,75

Figur 82: Oversikt over timebruk.